



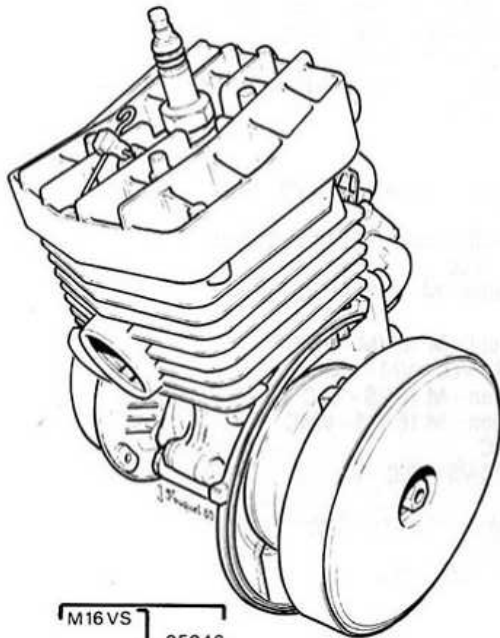
**CATALOGUE PIECES DE RECHANGE  
M16 VS.VLC.VM.VMC**

# SOMMAIRE

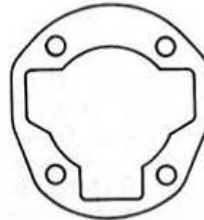
Pages	Désignations
2	Moteurs complets - Joints - M 16 VS - VLC - VM - VMC
3	Fixation moteur - M 16 VS - VLC - VM - VMC
4	Cylindre - Culasse - Décompresseur - M 16 VS - VLC - VM - VMC
5	Carters moteur - Vilebrequin - M 16 VS - VLC - VM - VMC
6	Carburateur AD 13-971 - Robinet essence - M 16 VS - VLC - VM - VMC
7	Tubulure admission - Lanterne à clapets - M 16 VS - VLC - VM - VMC
8	Échappement - M 16 VS - VLC - VM - VMC
9	Variateur - M 16 VS - VLC - VM - VMC
10	Volant magnétique - M 16 VS - VM
11	Plateau de volant - Rotor - Bobine - Antiparasite - M 16 VS - VM
12	Volant magnétique - M 16 VLC - VMC
13	Plateau de volant - Rotor - Bobine - Antiparasite - M 16 VLC - VMC
14	Poulie - Courroie - Chaîne - M 16 VS - VLC
15	Pédalier - Manivelles - Pédales - Chaîne - M 16 VS - VLC
16-17	Boîte-relais - M 16 VM - VMC
18	Poulie - Manivelles - Pédales - Courroie - M 16 VM - VMC
19	Ajustement cylindre-piston - M 16 VS - VLC - VM - VMC
20-21	Fourche télescopique - Jeu de direction - M 16 VS - VLC
22-23	Fourche télescopique - Jeu de direction - M 16 VM - VMC
24	Garde-boue - Fixations - M 16 VS - VLC
25	Cadre - Bras oscillant - Béquille - M 16 VS - VLC
26	Carters - Habillage - M 16 VS - VLC
27	Porte-bagages - Sandow - Pompe - M 16 VS - VLC - VM
28	Garde-boue - Fixations - M 16 VM - VMC
29	Cadre - Bras oscillant - Béquille - M 16 VM - VMC
30	Carters - Habillage - M 16 VM - VMC
31	Porte-bagages - M 16 VMC
32	Moyeu avant ø 80 LELEU (petites collerettes) - M 16 VS - VLC
33	Moyeu avant ø 80 ATOM (petites collerettes) - M 16 VS - VLC
34	Moyeu avant ø 80 LELEU (petites collerettes) - M 16 VM
35	Moyeu avant ø 80 (pour roue intégrale) - M 16 VMC
36	Roue avant - M 16 VS - VLC
37	Roue avant - M 16 VM
38	Roue - Moyeu avant intégral - M 16 VMC
39	Moyeu arrière ø 80 LELEU (petites collerettes) - M 16 VS - VLC
40	Moyeu arrière ø 100 LELEU (grandes collerettes) - M 16 VM
41	Moyeu arrière intégral ø 100 LELEU - M 16 VMC
42	Roue arrière - M 16 VS - VLC
43	Roue arrière - M 16 VM
44	Roue - Moyeu arrière intégral - M 16 VMC
45	Tendeur de chaîne - M 16 VS - VLC - VM - VMC
46	Guidon - Fixation - M 16 VS - VLC
47	Guidon - Fixation - M 16 VM - VMC
48	Poignée tournante - M 16 VS - VLC - VM - VMC
49	Poignée gauche - M 16 VS - VM
50	Poignée gauche - M 16 VLC - VMC
51	Câbles - Commandes - M 16 VS - VLC
52	Câbles - Commandes - M 16 VM - VMC
53	Amortisseur - Fixation - M 16 VS
54	Amortisseur - Fixation - M 16 VLC
55	Amortisseur - Fixation - M 16 VM
56	Amortisseur - Fixation - M 16 VMC
57	Selle - Fixation - M 16 VS - VLC - VM
58	Selle - Fixation - Pompe - Boîte à outils - M 16 VMC
59	Compteur - M 16 VS - VLC
60	Compteur - M 16 VM - VMC
61	Enjoliveur tête de fourche - M 16 VM - VMC
62	Projecteur - Support - M 16 VS - VLC
63	Projecteur - Support - M 16 VM - VMC
64	Feu arrière - M 16 VS - VM
65	Feu arrière - M 16 VLC - VMC
66	Clignotant - M 16 VLC - VMC
67	Centrale - Avertisseur - Diodes - M 16 VS - VLC - VM - VMC
68	Fileries - M 16 VLC - VM - VMC
69	Fileries - M 16 VLC - VMC
70	Écarteurs de sacoches - M 16 VMC
71	Rétroviseur - M 16 VMC
72	Outillage de bord
73	Bombes de peinture

# MOTEURS COMPLETS - JOINTS

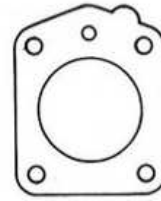
M16 VS - VLC - VM - VMC



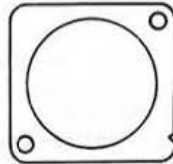
M16 VS }  
 M16 VM } 25046  
 M16 VLC }  
 M16 VMC } 24468



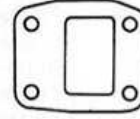
23381



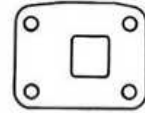
14854



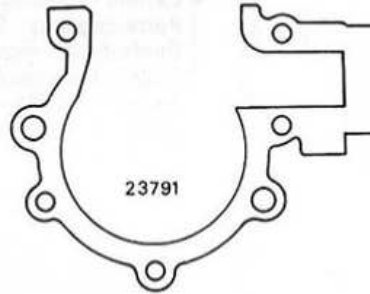
18966



23394



23395

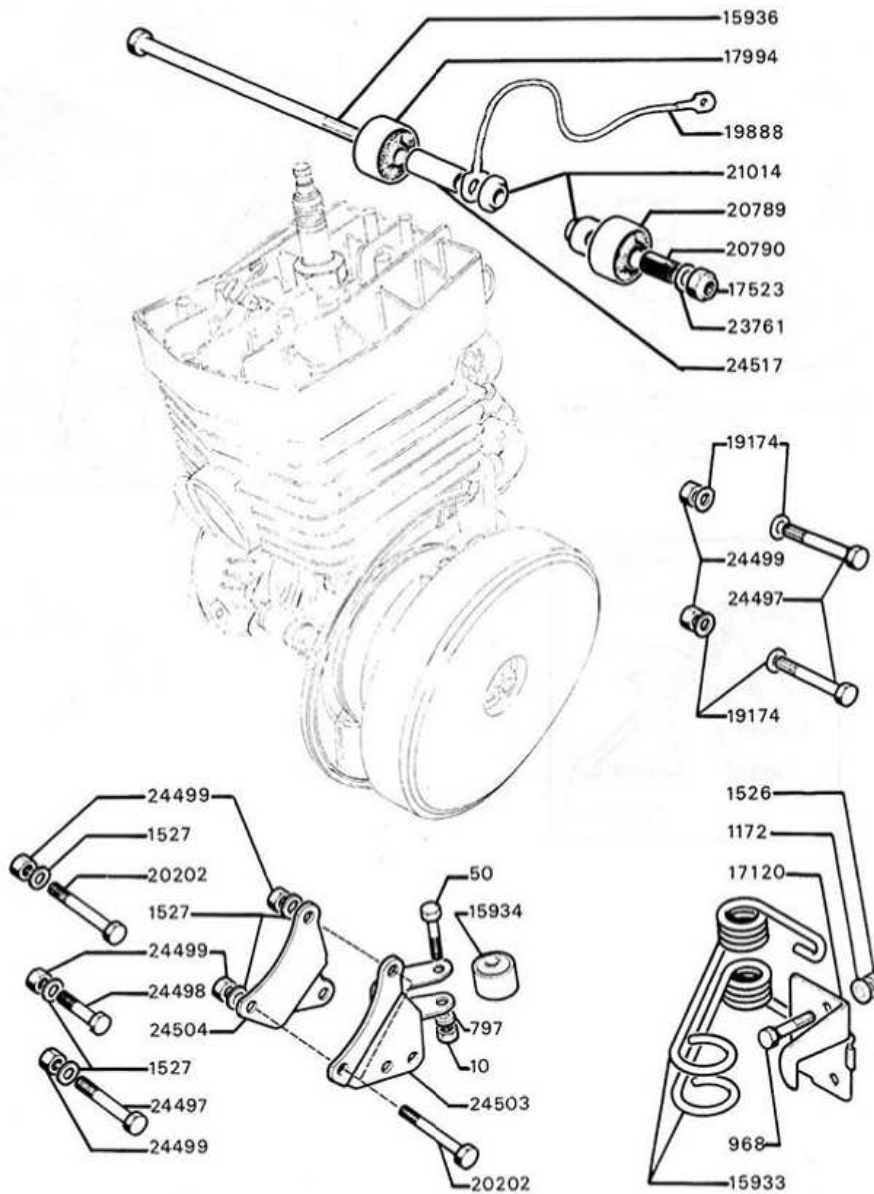


23791

N° PIÈCE	QTÉ	DÉSIGNATION	N° PIÈCE	QTÉ	DÉSIGNATION
14854	1	Joint de culasse 0,6 mm .....	C 23395	1	Joint de tubulure admission .....
18966	1	Joint papier de volant magnétique ....	C 23791	1	Joint papier de carters moteur .....
23381	1	Joint papier de base de cylindre .....	C 24468	SE	Moteur complet M16 VMC - VLC .....
23394	1	Joint entretoise de clapet .....	C 25046	SE	Moteur complet M16 VS - VM .....

# FIXATION MOTEUR

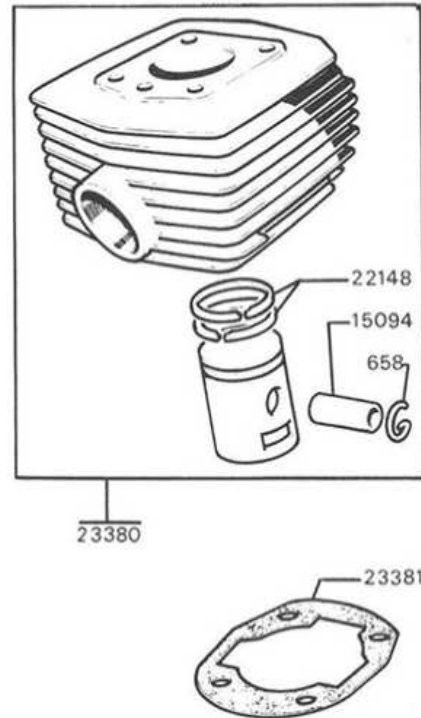
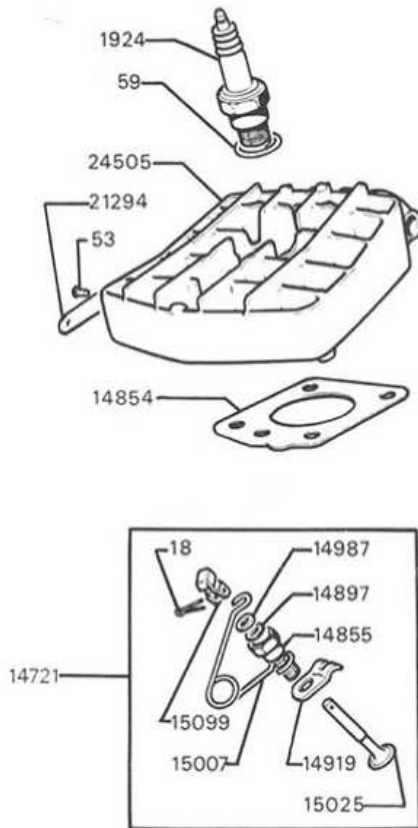
## M16 VS - VLC - VM - VMC



N° PIÈCE	QTÉ	DÉSIGNATION	N° PIÈCE	QTÉ	DÉSIGNATION
10	1	Écrou ø 6 x 100 x 10 x 6 mm	19888	1	Fil de masse
50	1	Boulon ø 6 x 100 x 32 mm	20202	3	Boulon ø 7 x 100 x 70 mm
797	1	Rondelle nomel ø 6 mm	20789	1	Flexibloc gauche ø 11 x 32 x 23,2 x 18 mm
968	1	Boulon ø 6 x 100 x 20 mm	20790	1	Isolateur thermique ø 8 x 11 x 23 mm
1172	2	Rondelle ø 6 mm	21014	SE	Rondelle épaulée
1526	2	Écrou serpress ø 6 x 100 mm	23761	1	Rondelle plate ø 8,5 x 14 x 0,8 mm
1527	5	Rondelle ø 7,4 x 14,2 x 0,8 x 1,5 mm	24496	SE	Jeu de vis assemblage carters moteur
15933	1	Jeu de ressorts de rappel	24497	3	Vis de carters ø 7 x 100 x 66 x 20 mm
15934	1	Silentbloc ø 6 x 20 x 22 x 16 mm	24498	1	Vis de carters ø 7 x 100 x 40 x 20 mm
15936	1	Axe fixation supérieure moteur ø 8 x 100 x 149,5 mm	24499	7	Écrou ø 7 x 100 x 10 x 5,5 mm
17120	1	Patte de butée de ressort	24503	1	Gousset gauche assemblé
17523	1	Écrou nylstop ø 8 x 100 mm	24504	1	Gousset droit
17994	1	Flexibloc droit ø 8 x 32 x 23,2 x 18 mm	24517	1	Entretoise supérieure droite ø 9 x 14 x 26,4 mm
19174	4	Rondelle plate ø 7,2 x 14,1 x 1 mm			

# CYLINDRE - CULASSE - DÉCOMPRESSEUR

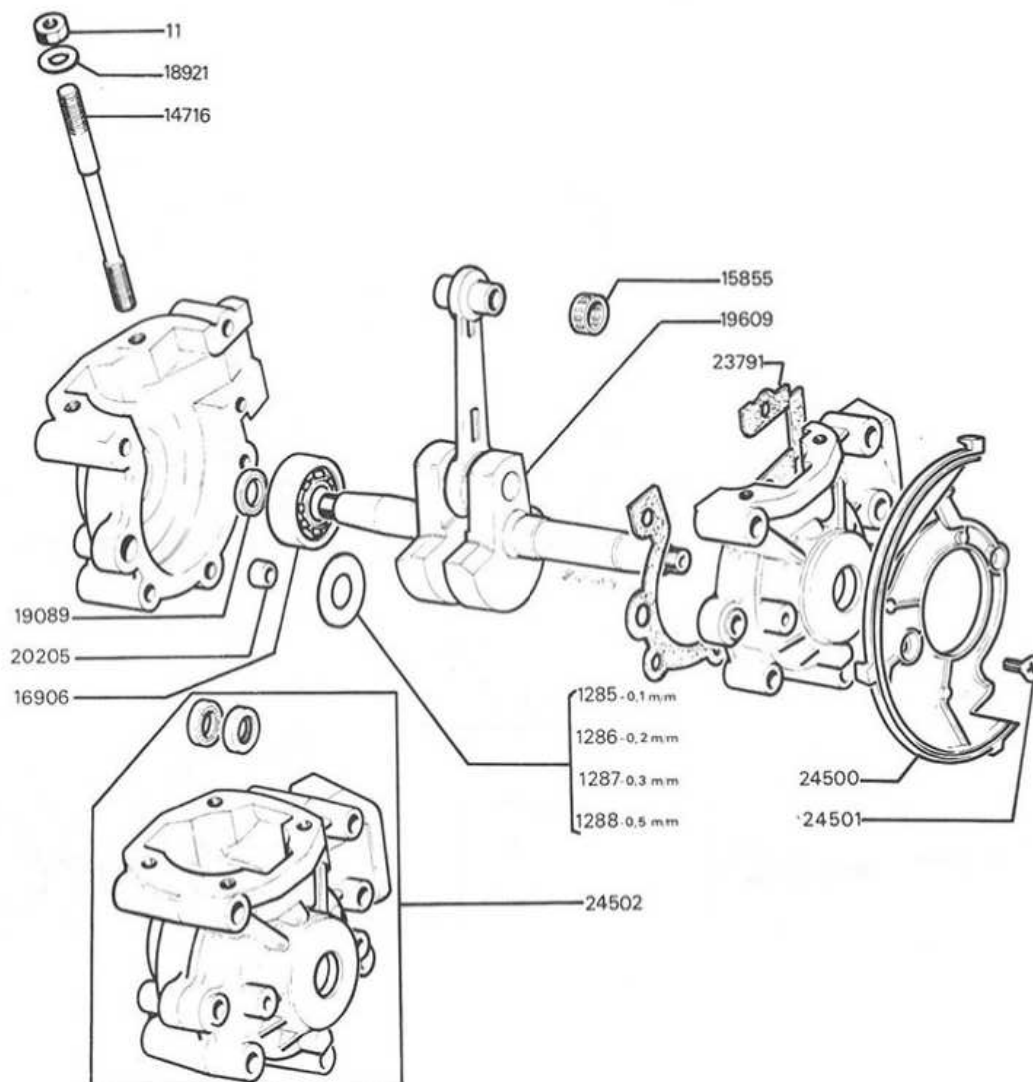
M16 VS - VLC - VM - VMC



N° PIÈCE	QTÉ	DÉSIGNATION	N° PIÈCE	QTÉ	DÉSIGNATION
18	1	Goupille de décompresseur	14919	1	Patte d'ancrage
53	2	Rivet fixation plaque moteur	15007	1	Ressort de décompresseur
59	1	Joint de bougie	15025	1	Soupape de décompresseur
658	2	Frein d'axe de piston	15094	1	Axe de piston
1924	1	Bougie avec joint	15099	1	Chape de soupape de décompresseur
14721	SE	Décompresseur complet	21294	1	Plaque moteur
14854	1	Joint de culasse 0,6 mm	22148	2	Segment de piston
14855	1	Corps de décompresseur	23380	SE	Cylindre avec piston complet
14897	1	Joint de soupape	23381	1	Joint papier base de cylindre
14987	1	Rondelle joint de décompresseur	24505	SE	Culasse complète avec décompresseur

# CARTERS MOTEUR - VILEBREQUIN

M16 VS - VLC - VM - VMC



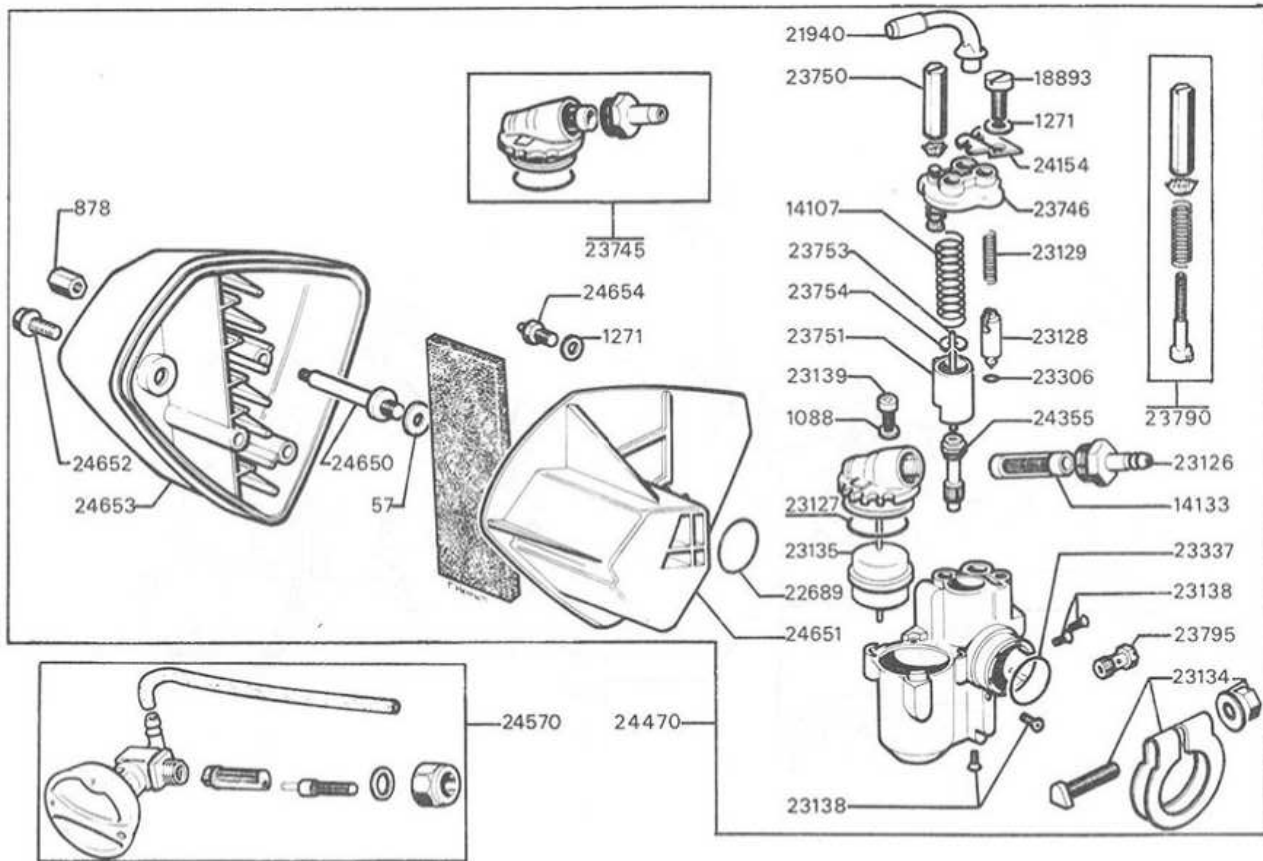
N° PIÈCE	QTÉ	DÉSIGNATION	N° PIÈCE	QTÉ	DÉSIGNATION
11	4	Écrou de culasse $\varnothing$ 7 x 100 x 10 x 6 mm . C	18921	4	Rondelle écrou de culasse $\varnothing$ 7,2 x 14 x 1 mm ..... C
1285		Cale de réglage $\varnothing$ 18,9 x 24 x 0,1 mm . C			
1286		Cale de réglage $\varnothing$ 18,9 x 24 x 0,2 mm . C			
1287		Cale de réglage $\varnothing$ 18,9 x 24 x 0,3 mm . C			
1288		Cale de réglage $\varnothing$ 18,9 x 24 x 0,5 mm . C			
14716	4	Goujon de culasse $\varnothing$ 7 x 100 mm .....	19089	2	Joint étanchéité carters $\varnothing$ 15 x 21 x 4,5 mm ..... C
15855	1	Douille aiguilles $\varnothing$ 16 x 13 x 14 mm ..... C	19609	1	Vilebrequin complet .....
			20205	2	Pied de centrage .....
16906	2	Roulement de vilebrequin $\varnothing$ 16 x 42 x 13 mm ..... C	23791	1	Joint papier de carter moteur .....
			24500	1	Plateau support cache embrayage .....
			24501	2	Vis autotaraudeuse fixation plateau .....
			24502	SE	Carters moteur avec joints .....



# CARBURATEUR AD13 - 971

## ROBINET ESSENCE

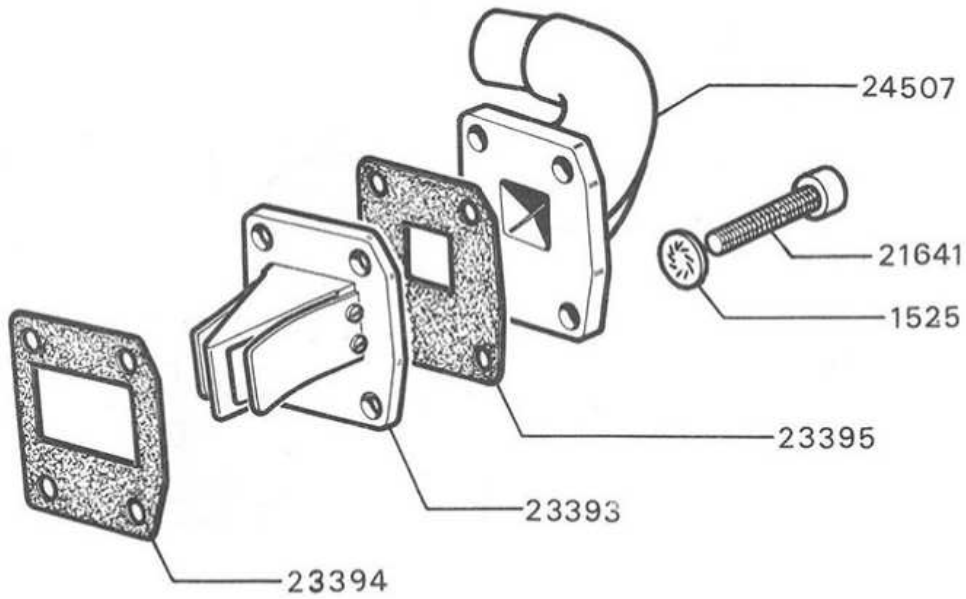
M16 VS - VLC - VM - VMC



N° PIÈCE	QTÉ	DÉSIGNATION	N° PIÈCE	QTÉ	DÉSIGNATION
57	1	Rondelle plate ø 6 x 10 x 0,8 mm	23306	1	Joint torique de piston de starter
878	1	Écrou ø 6 x 100 mm	23337	1	Joint torique étanchéité pipe carburateur ø 19 x 23 x 2 mm
1088	1	Rondelle "Nomel" ø 4 mm	23745	SE	Couvercle de cuve complet
1271	2	Rondelle "Belleville" ø 5 mm	23746	1	Chapeau de chambre de mélange
14107	1	Ressort de volet de gaz	23750	1	Écrou sup. de vis de ralenti L 26 mm
14133	1	Filtre essence	23751	1	Volet des gaz
18893	1	Vis fixation chapeau de chambre ø 5 x 80 x 12 mm	23753	1	Aiguille du volet des gaz
21940	2	Embout coudé sur chapeau de chambre	23754	1	Épingle de réglage d'aiguille
22689	1	Joint d'étanchéité (ADM) ø 15 x 19 x 2 mm	23790	SE	Vis de ralenti complète
23126	1	Embout d'arrivée d'essence	23795	1	Gicleur de 76
23127	1	Joint torique couvercle cuve ø 22 x 25,6 x 1,9 mm	24154	1	Patte de maintien des raccords coudés
23128	1	Piston de starter	24355	1	Diffuseur
23129	1	Ressort de starter	24470	SE	Carburateur complet AD13 réglage 971
23134	SE	Collier complet fixation carburateur	24650	1	Goujon fixation filtre à air et platine
23135	1	Flotteur de carburateur	24651	1	Platine (nylon)
23138	4	Vis autotaraudeuse sur corps de carbu ø 3 x 50 mm	24652	1	Vis parker tête fausse rondelle
23139	2	Vis autotaraudeuse fix couvercle cuve ø 4 x 70 mm	24653	1	Boîtier de filtre à air
			24654	1	Vis à téton fixation platine
			24570	SE	Robinet essence complet

# TUBULURE ADMISSION - LANTERNE A CLAPETS

M16 VS - VLC - VM - VMC

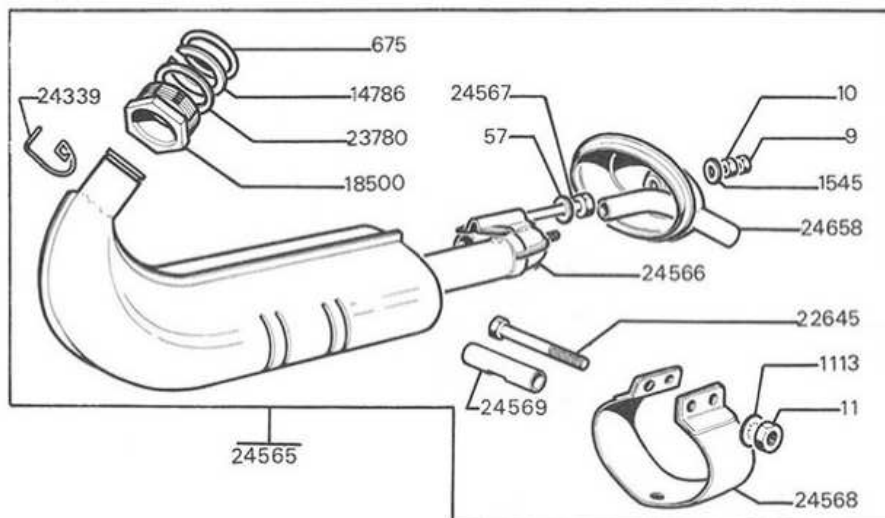


N° PIÈCE	QTÉ	DÉSIGNATION	N° PIÈCE	QTÉ	DÉSIGNATION
1525	4	Rondelle $\varnothing$ 6 x 11 mm ..... C	23394	1	Joint étanchéité lanterne à clapets .....
21641	4	Vis six pans creux $\varnothing$ 6 x 100 x 20 mm ...	23395	1	Joint étanchéité tubulure admission .....
23393	1	Lanterne à clapets .....	24507	1	Tubulure admission .....



# ÉCHAPPEMENT

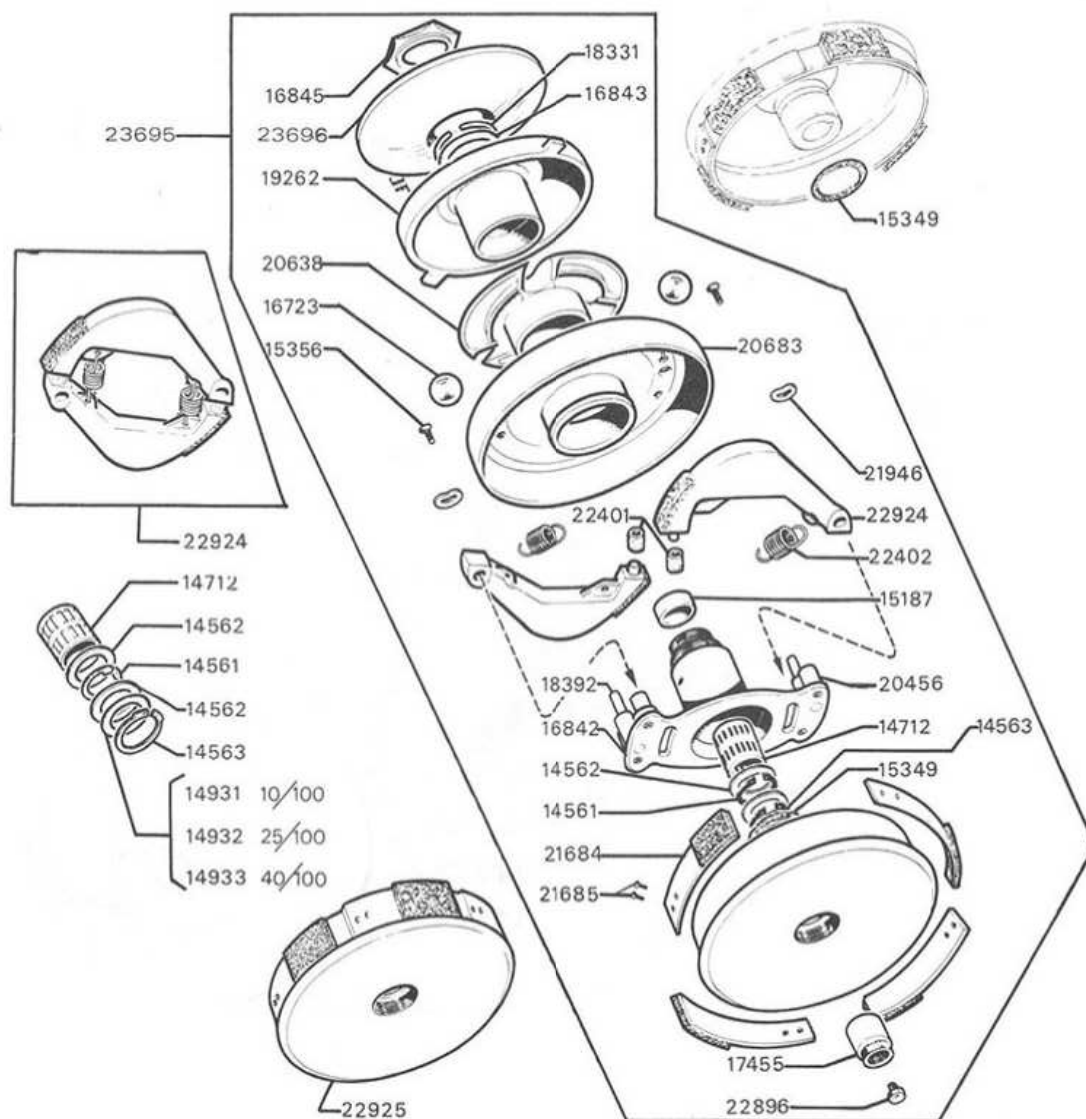
## M16 VS - VLC - VM - VMC



N° PIÈCE	QTÉ	DÉSIGNATION	N° PIÈCE	QTÉ	DÉSIGNATION
9	1	Écrou $\varnothing$ 6 x 100 x 10 x 6 mm ..... C	23780	1	Rondelle alu d'écrou d'échappement $\varnothing$ 23,3 x 29,6 x 1 mm ..... C
10	1	Écrou $\varnothing$ 6 x 100 x 10 x 5 mm ..... C	24339	1	Frein d'écrou d'échappement .....
11	2	Écrou $\varnothing$ 7 x 100 x 10 x 6 mm ..... C	24565	SE	Pot échappement complet .....
57	1	Rondelle plate $\varnothing$ 6 x 10 x 0,8 mm .....	24566	1	Coude chicane échappement .....
675	1	Joint d'écrou d'échappement .....	24567	1	Vis fixation coude chicane $\varnothing$ 6 x 100 x 55 x 18 mm .....
1113	2	Rondelle DI $\varnothing$ 7 x 20 mm .....	24568	1	Collier de pot d'échappement .....
14786	1	Jonc d'arrêt d'écrou d'échappement ....	24569	2	Entretoise $\varnothing$ 8 x 12 x 68 mm .....
18500	1	Écrou d'échappement .....	24658	1	Fond de sortie de pot d'échappement ..
22645	2	Vis serrage collier $\varnothing$ 7 x 100 x 88 x 11 mm			

# VARIATEUR

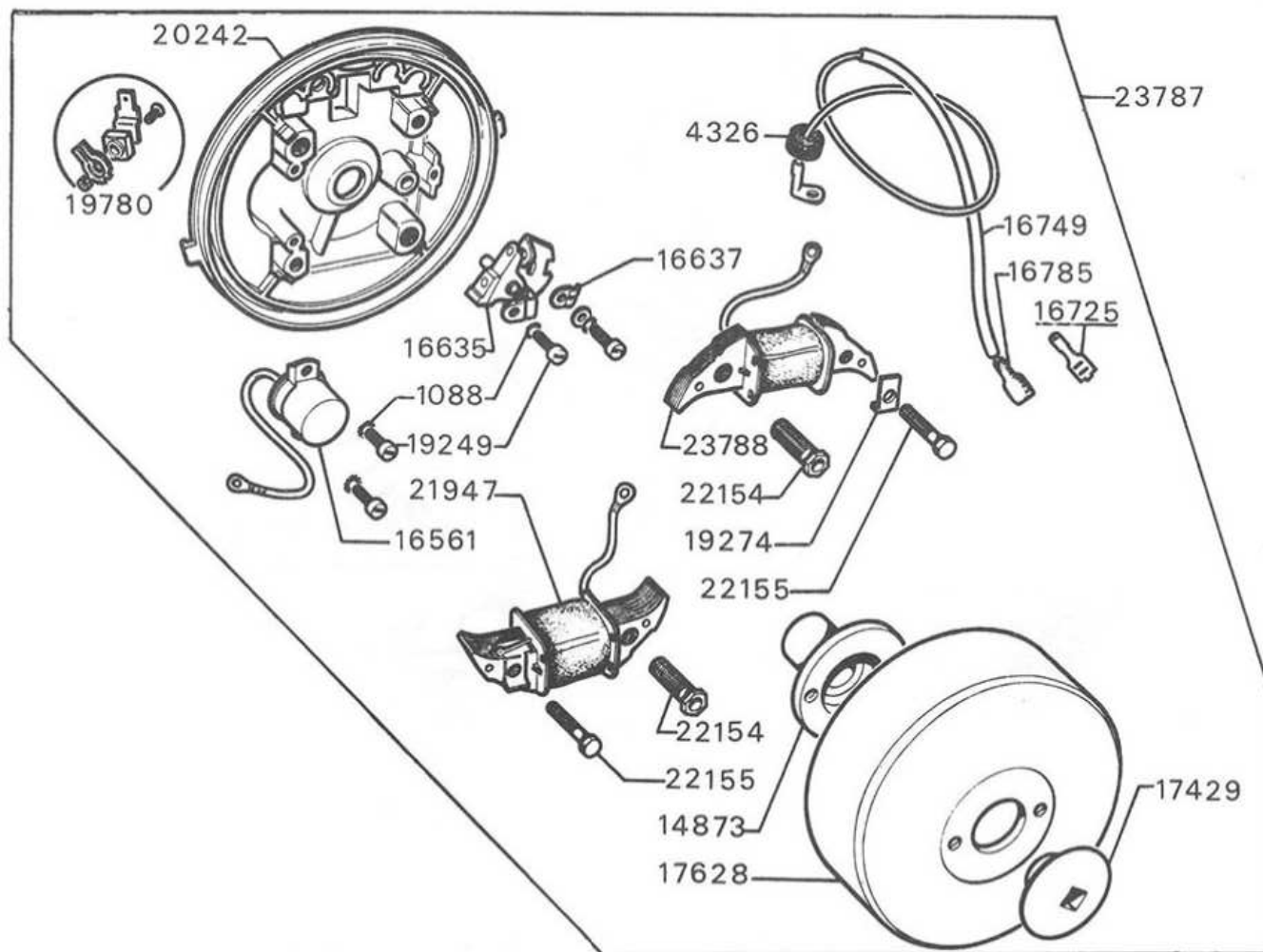
## M16 VS - VLC - VM - VMC



N° PIÈCE	QTÉ	DÉSIGNATION	N° PIÈCE	QTÉ	DÉSIGNATION
14561	1	Truarc extérieur ø 15 mm	18331	1	Jonc de centrage
14562	1	Joue 15,5 x 21,4 x 0,8 mm	19262	1	Joue mobile
14563	1	Truarc intérieur ø 22 mm	20456	2	Colonnette à river
14712	1	Cartouche aiguilles 15 x 19 x 22 mm	20638	1	Cage 3 billes
14931	1	Cale 0,1 mm	20683	1	Joue
14932	1	Cale 0,25 mm	21684	4	Ressort d'embrayage garni
14933	1	Cale 0,4 mm	21685	8	Rivet ø 4 x 8,2 mm fix de ressort
15187	1	Bouchon	21946	2	Rondelle incurvée ø 8 x 14 mm
15349	1	Joint tambour	22401	2	Butée caoutchouc de masselotte
15356	4	Vis 4 x 75 x 14 mm	22402	2	Ressort de masselotte
16723	3	Bille ø 13,5 mm	22896	1	Graisser
16842	1	Moyeu d'embrayage	22924	SE	Masselotte et ressorts
16843	1	Rondelle de joue fixe	22925	SE	Tambour complet
16845	1	Écrou de joue fixe	23695	SE	Variateur complet
7455	1	Écrou 11 x 100 mm	23696	1	Joue fixe

# VOLANT MAGNÉTIQUE

M16 VS - VM

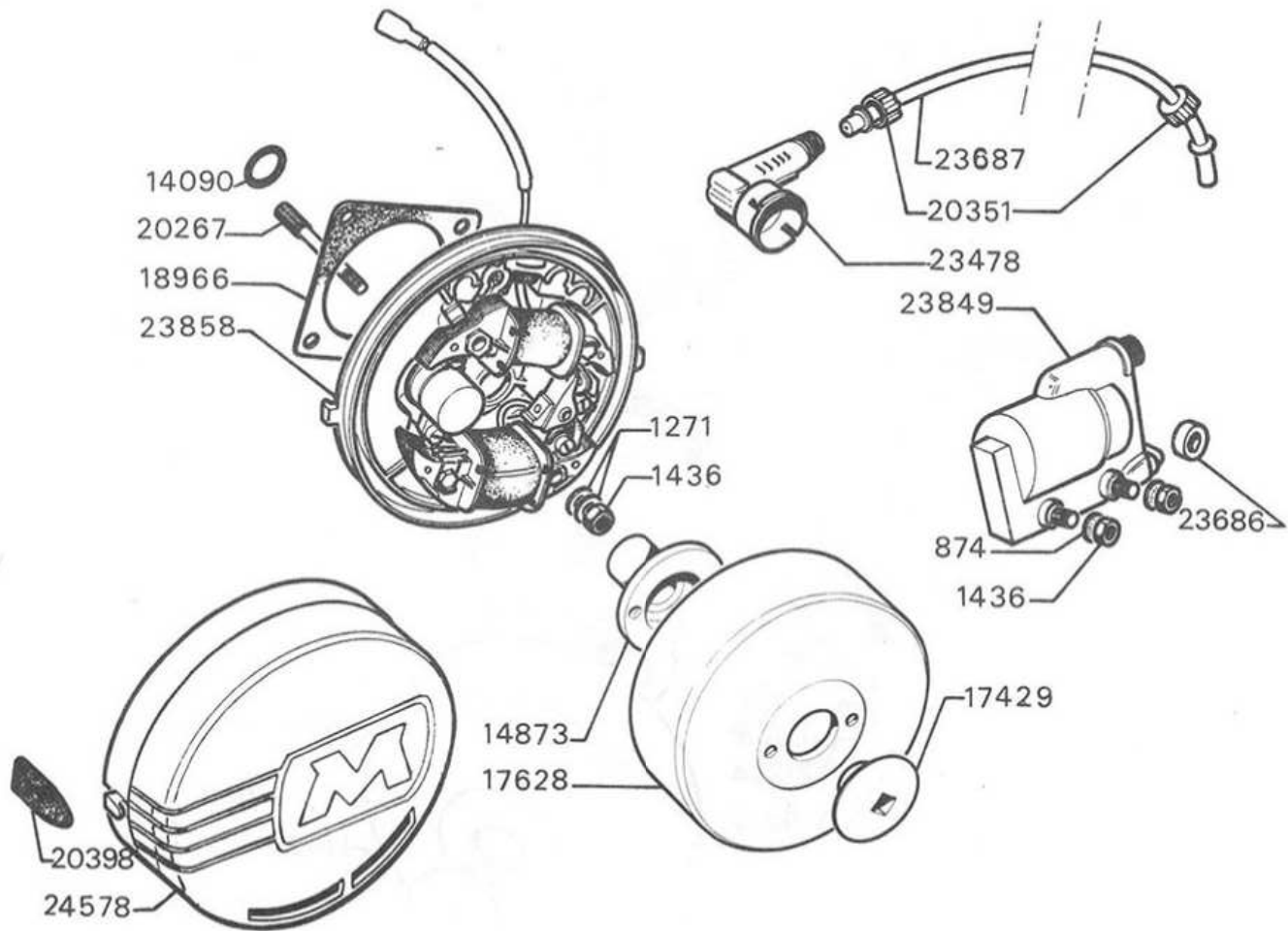


N° PIÈCE	QTÉ	DÉSIGNATION	N° PIÈCE	QTÉ	DÉSIGNATION
1088	4	Rondelle ø 4 mm	17628	1	Rotor
4326	1	Passe-fil caoutchouc	19249	4	Vis 4 x 70 x 10 mm
14873	1	Came de volant	19274	2	Frein de vis
16525	1	Cosse femelle de 6,35 mm	19780	SE	Borne d'éclairage
16561	1	Condensateur	20242	1	Plateau nu
16635	SE	Rupteur complet	21947	1	Induit alimentation
16637	1	Levier réglage rupteur	22154	2	Vis creuse ø 7,5 x 18 mm fix induit
16749	1	Fil rupteur bobine	22155	2	Vis 4 x 4 x 70 x 16 x 12 mm fix induit
16785	1	Capuchon plastique	23787	SE	Volant magnétique complet
17429	1	Écrou de volant	23788	1	Induit éclairage

# PLATEAU DE VOLANT - ROTOR

## BOBINE - ANTIPARASITE

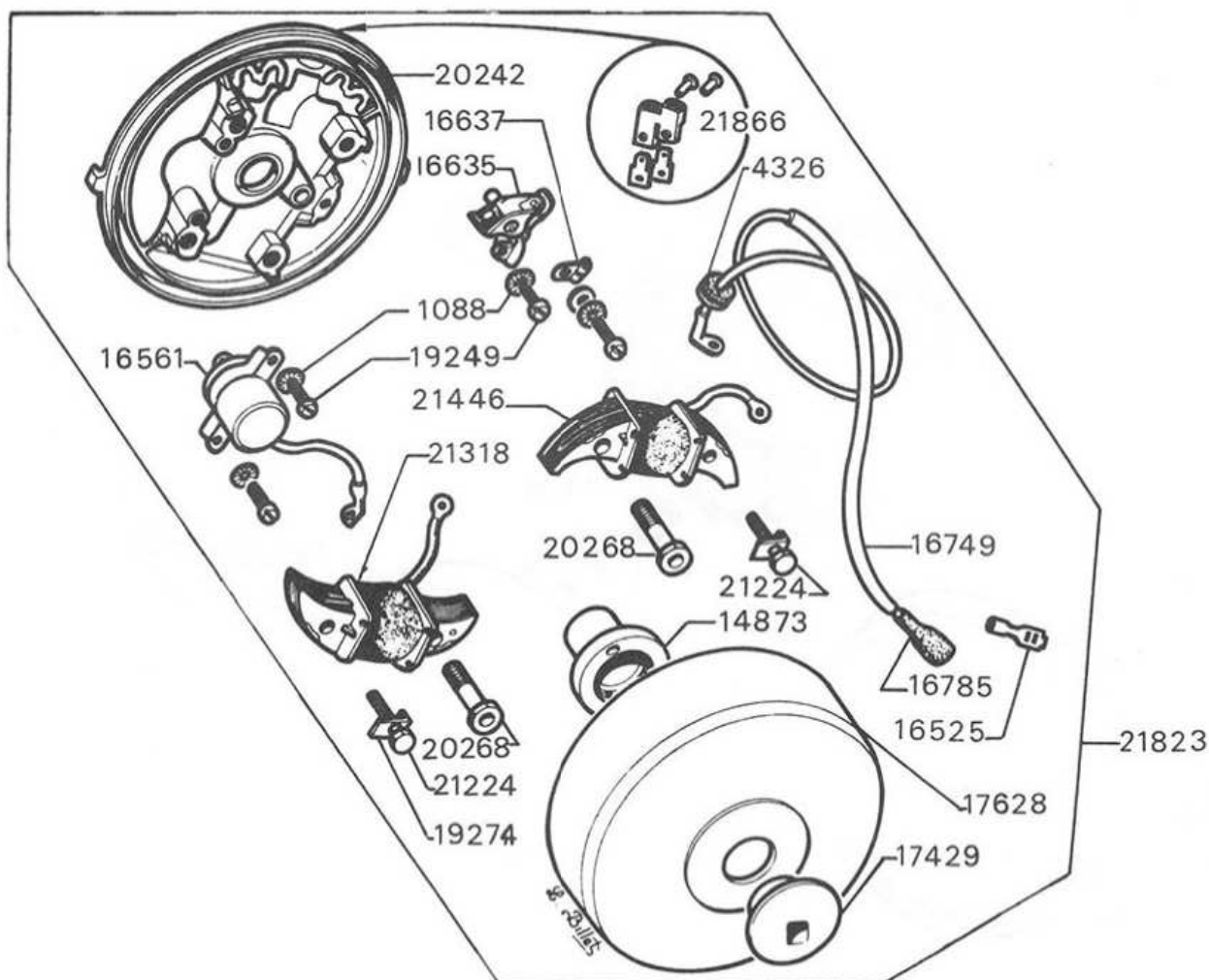
M16 VS - VM



N° PIÈCE	QTÉ	DÉSIGNATION	N° PIÈCE	QTÉ	DÉSIGNATION
874	2	Rondelle ø 5 mm	23849	1	Bobine extérieure HT
1271	4	Rondelle ø 5 mm	20267	2	Goujon fix plateau de volant
1436	4	Écrou nylstop 5 x 80 mm	20351	2	Écrou plastique
4326	1	Passe-fil caoutchouc	24578	1	Capot plastique noir
14090	1	Joint d'étanchéité	20398	2	Attache capot plastique
14873	1	Came de volant	23478	1	Antiparasite
17429	1	Écrou de volant	23686	2	Entretoise fix bobine ø 5,5 x 11 x 6 mm
17628	1	Rotor	23687	1	Fil HT
18966	1	Joint papier	23858	SE	Plateau complet

# VOLANT MAGNÉTIQUE

M16 VLC - VMC

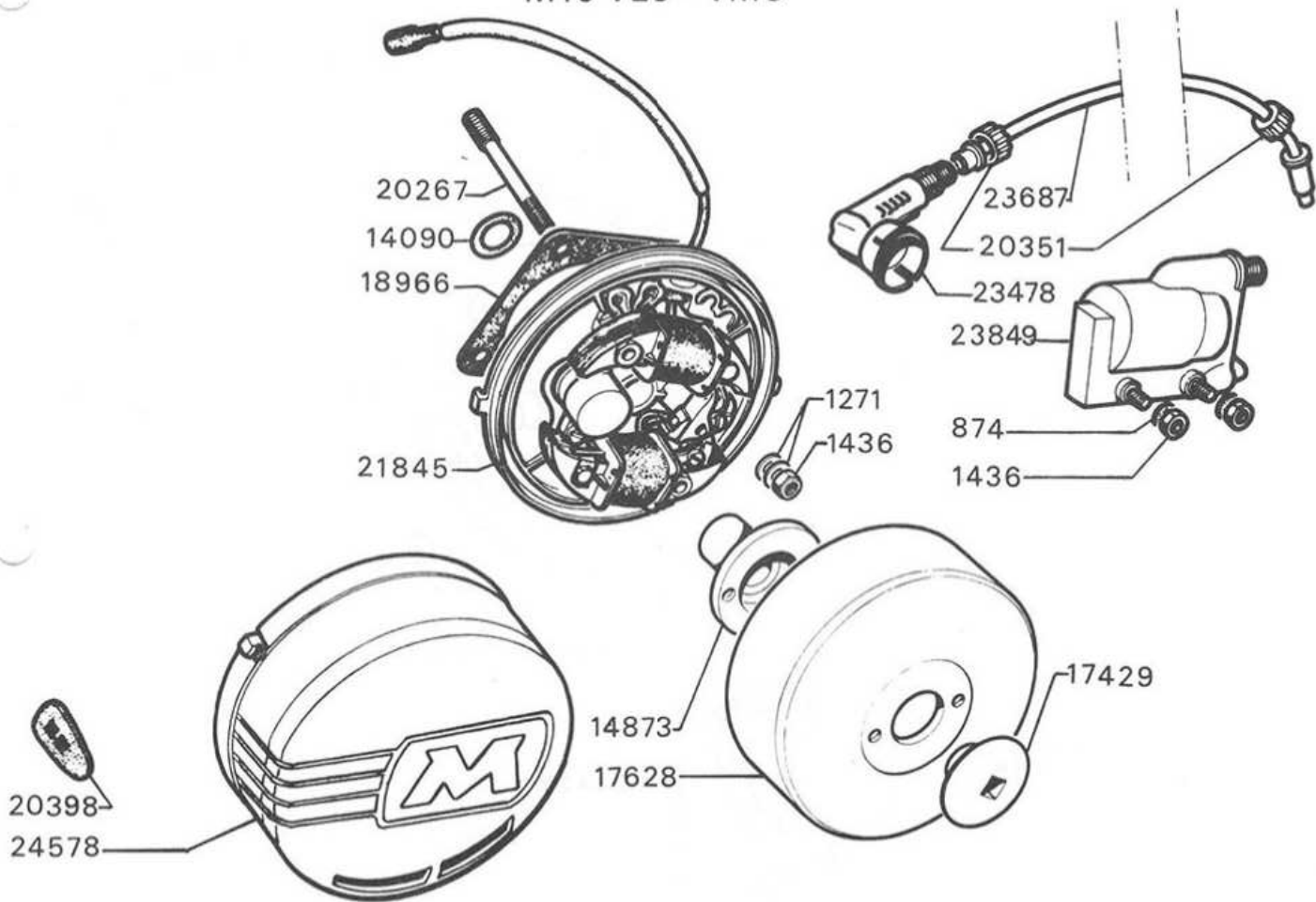


N° PIÈCE	QTÉ	DÉSIGNATION	N° PIÈCE	QTÉ	DÉSIGNATION
1088	4	Rondelle ø 4 mm	19274	2	Frein de vis
4326	1	Passe fil caoutchouc	16635	SE	Rupteur complet
14873	1	Came de volant	20242	1	Plateau nu
16525	1	Cosse femelle 6,35 mm	20268	2	Vis creuse 7,5 x 100 x 22 mm de fixation induit
16561	1	Condensateur	21224	2	Vis 4 x 70 x 23 mm de fixation induit
16637	1	Levier réglage rupteur	21318	1	Induit alimentation
16749	1	Fil rupteur bobine	21446	1	Induit éclairage
16785	1	Capuchon plastique	21823	SE	Volant magnétique complet
17429	1	Écrou de volant	21866	SE	Borne éclairage double
17628	1	Rotor	24112	1	Condensateur nouveau modèle
19249	2	Vis 4 x 70 x 10 mm			

# PLATEAU DE VOLANT - ROTOR

## BOBINE - ANTIPARASITE

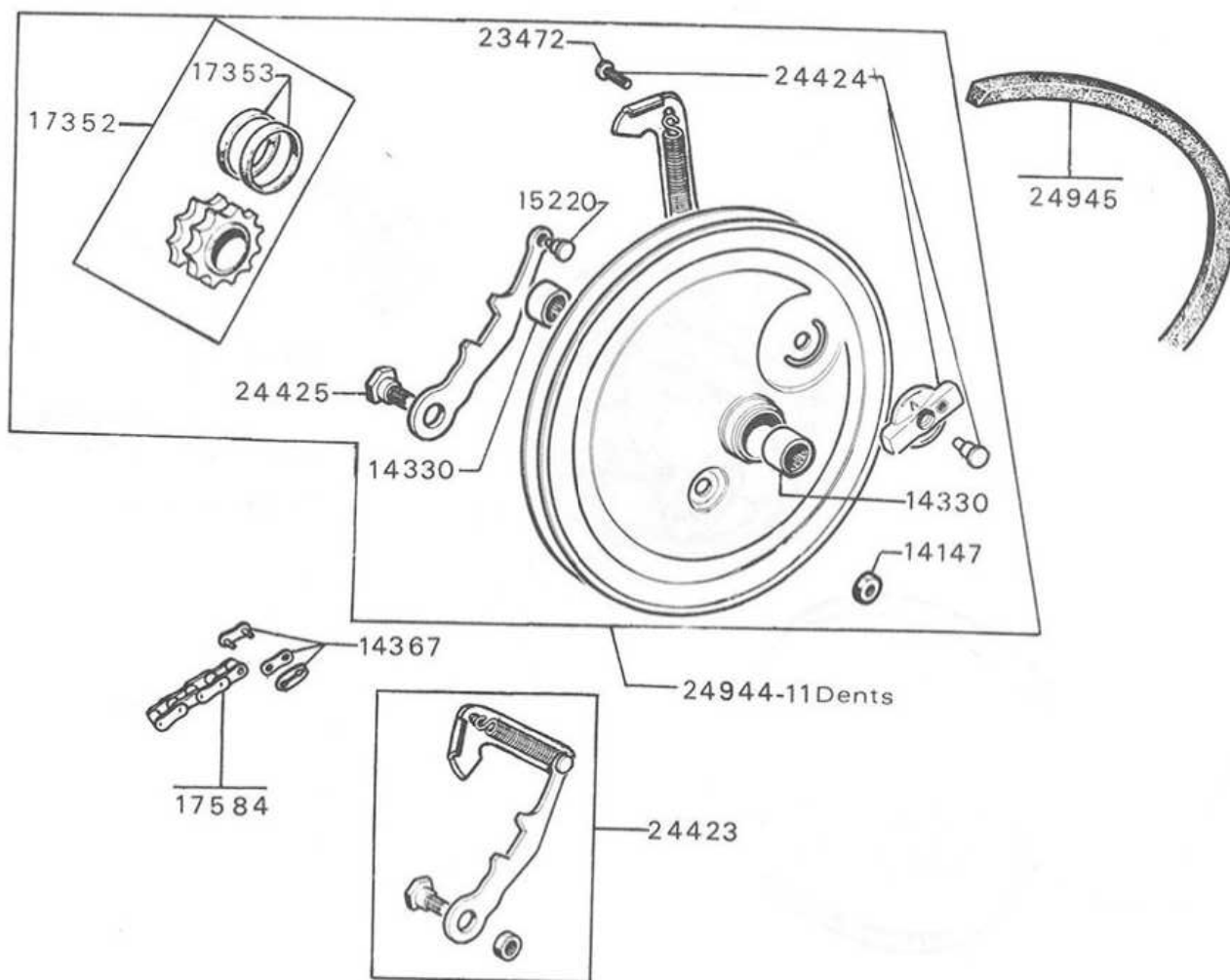
M16 VLC - VMC



N° PIÈCE	QTÉ	DÉSIGNATION	N° PIÈCE	QTÉ	DÉSIGNATION
874	2	Rondelle ø 5 mm	20267	2	Goujon fixation plateau de volant
1271	4	Rondelle ø 5 mm	20351	2	Écrou plastique
1436	4	Écrou nylstop 5 x 80 mm	24578	1	Capot plastique noir
4326	1	Passe-fil caoutchouc	20398	2	Attache de capot plastique
14090	1	Joint d'étanchéité	23478	1	Antiparasite
14873	1	Çame de volant	23687	1	Fil HT
17429	1	Écrou de volant			
17628	1	Rotor			
18966	1	Joint papier	21845	SE	Plateau complet
23849	1	Bobine extérieure HT			

# POULIE - COURROIE - CHAÎNE

M16 VS - VLC

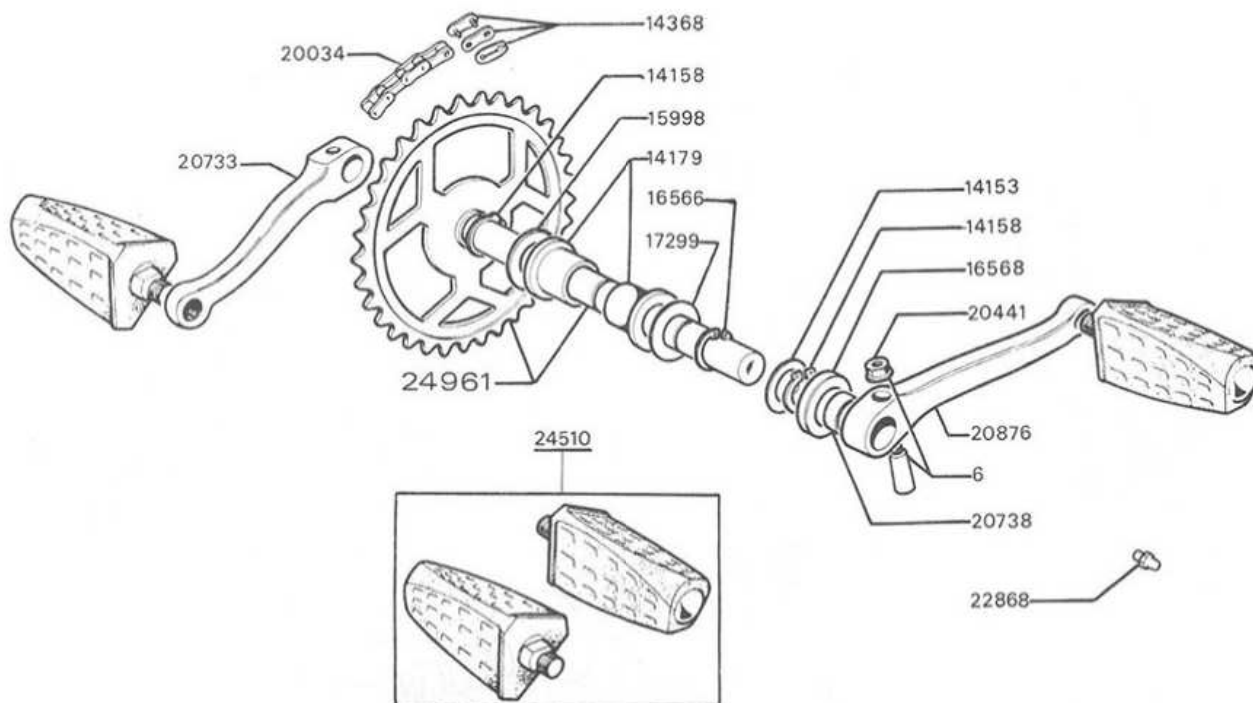


N° PIÈCE	QTÉ	DÉSIGNATION	N° PIÈCE	QTÉ	DÉSIGNATION
14147	1	Écrou faux-borgne ø 8 x 100 mm	23472	1	Vis axe ressort ø 4 x 70 mm
14330	2	Douille aiguilles ø 16 x 22 x 12 mm	24423	SE	Levier verrouillage cplt. 11 dts
14367	1	Attache rapide chaîne moteur	24424	SE	Axes et levier de verrouillage
15220	1	Axe ressort levier verrouillage	24425	1	Axe de levier verrouillage
17352	SE	Pignon 11 dents	24944	SE	Poulie complète ø 226 mm
17353	2	Anneau caout. repos de chaîne	24945	1	Courroie 14 x 7,6 mm
17584	1	Chaîne moteur 101 maillons			



# PÉDALIER - MANIVELLES - PÉDALES - CHAÎNE

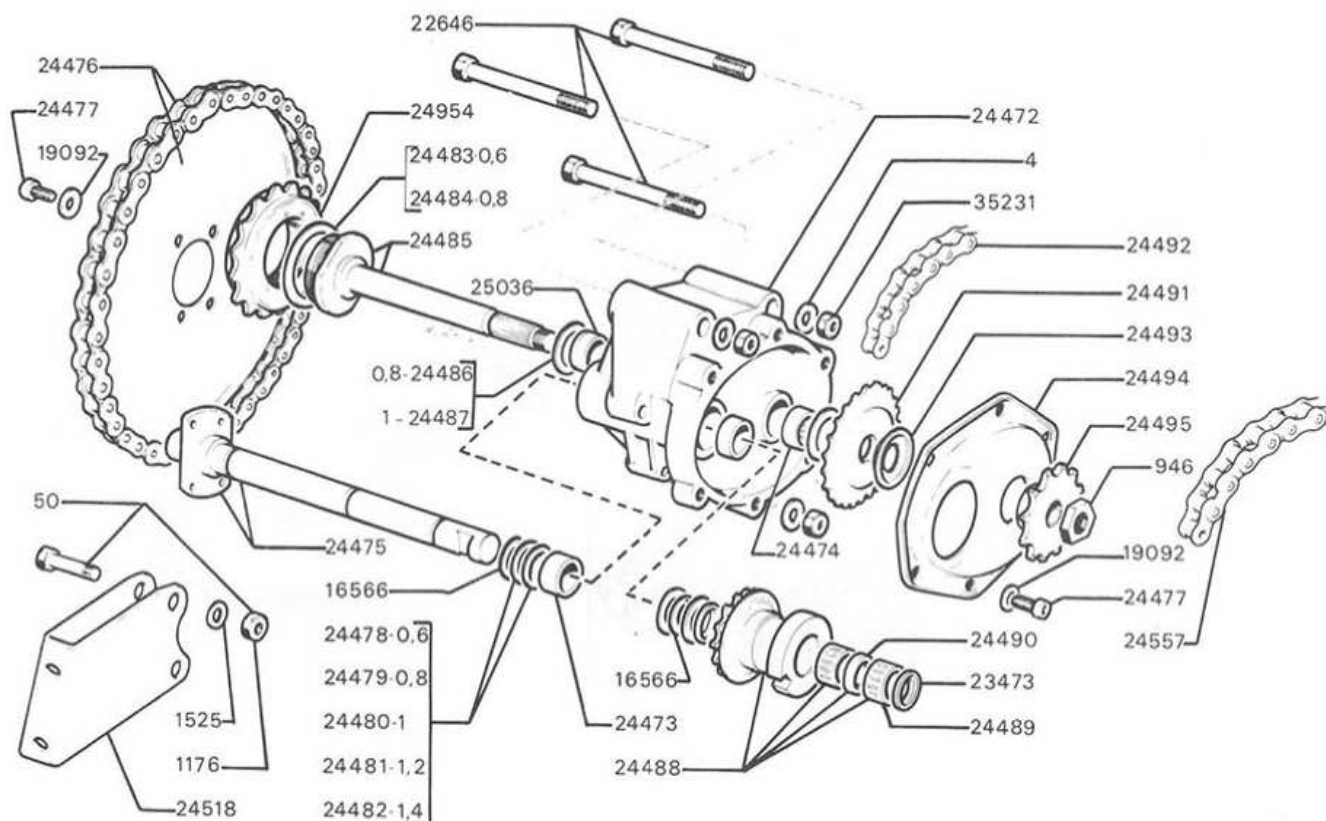
M16 VS - VLC



N° PIÈCE	QTÉ	DÉSIGNATION	N° PIÈCE	QTÉ	DÉSIGNATION
6	2	Clavette de pédalier ø 7 x 100 mm .... C	20034	1	Chaîne pédalier 95 maillons .....
14153	1	Joue ø 16,5 x 27 x 2 mm .....	20441	2	Écrou auto-freiné de clavette .....
14158	2	Circlips d'axe de pédalier .....	20733	1	Manivelle droite .....
14179	SE	Bague de pédalier .....	20738	1	Entretoise de manivelle L : 12,8 mm ....
14368	1	Attache rapide chaîne pédalier .....	20876	1	Manivelle gauche .....
15998	1	Joue ø 16,5 x 26 x 1 mm .....	22868	1	Graisser de pédalier .....
16566	1	Truarc .....	24961	1	Axe de pédalier avec plateau soudé 28 dts
16568	1	Cache poussière .....	24510	SE	Paire de pédales .....
17299	1	Joue de pédalier ø 16,5 x 37 x 0,8 mm . C			

# BOÎTE RELAIS

## M16 VM - VMC

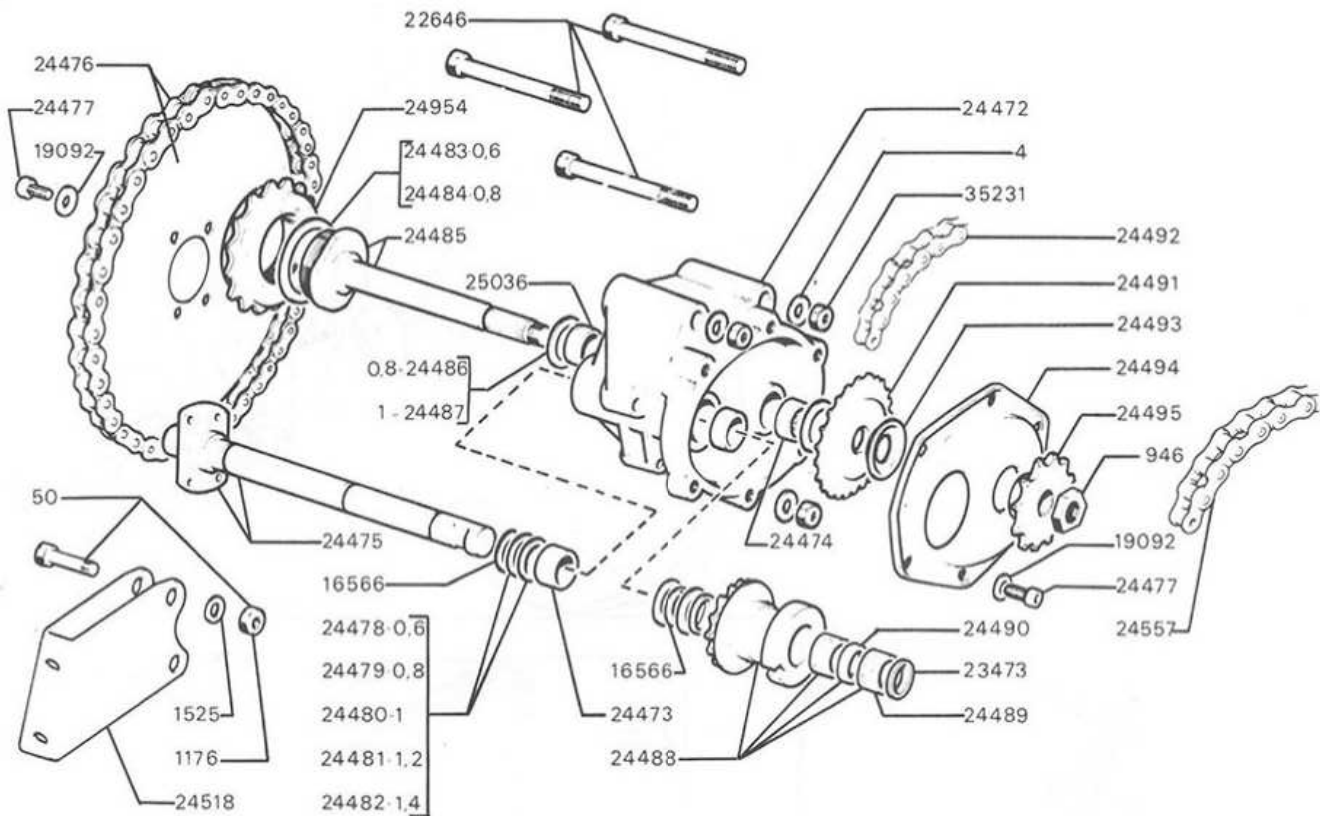


BOÎTE RELAIS COMPLETE 24471

N° PIÈCE	QTÉ	DÉSIGNATION	N° PIÈCE	QTÉ	DÉSIGNATION
4	3	Rondelle plate ø 7 x 14 x 2 mm	24471	SE	Boîte relais complète avec pignon 13 dents
50	2	Boulon fixation support moteur ø 6 x 100 x 33 mm	24472	1	Carter de boîte relais
946	1	Écrou blocage pignon ø 10 x 100 x 17 x 6 mm	24473	2	Bague bronze ø 16 x 20 x 22 x 16,8 mm
1176	2	Écrou nylstop fixation support ø 6 x 100 mm	24474	1	Douille aiguilles ø 12 x 16 x 20 mm
1525	2	Rondelle plate ø 6,5 x 14 x 1,5 mm	24475	1	Axe de pédalier et support assemblé
14367	1	Attache rapide chaîne moteur	24476	1	Plateau de chaîne assemblé
16566	2	Truarc intérieur	24477	10	Vis fixation plateau, et carter de boîte ø 6 x 100 x 10 mm (BTR)
19092	10	Rondelle plate ø 6,2 x 10,6 x 1,2 mm	24478		Joue de calage ø 16,2 x 24 x 0,6 mm
22646	3	Vis fixation boîte relais ø 7 x 100 x 69 x 10 mm	24479		Joue de calage ø 16,2 x 24 x 0,8 mm
23473	2	Coupelle ø 16,7 x 20 x 1,7 mm	24480		Joue de calage ø 16,2 x 24 x 1 mm
			24481		Joue de calage ø 16,2 x 24 x 1,2 mm
			24482		Joue de calage ø 16,2 x 24 x 1,4 mm
			24483		Joue de roue-libre ø 35 x 44 x 0,6 mm
			24484		Joue de roue-libre ø 35 x 44 x 0,8 mm

# BOÎTE RELAIS

## M16 VM - VMC

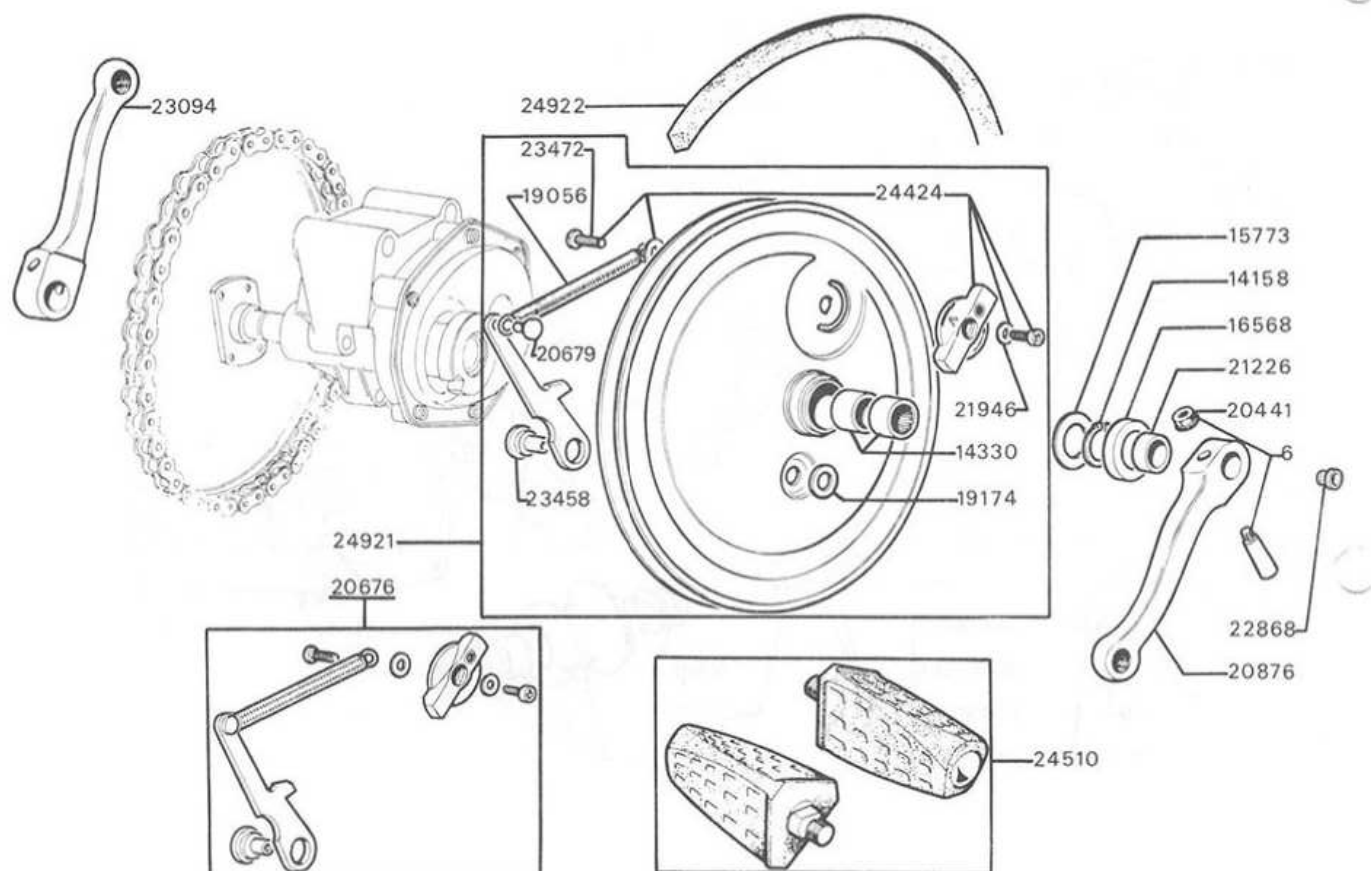


BOITE RELAIS COMPLETE 24471

N° PIÈCE	QTÉ	DÉSIGNATION	N° PIÈCE	QTÉ	DÉSIGNATION
24485	1	Arbre de roue-libre (filetage $\varnothing$ 32 x 100 mm)	24491	1	Pignon de pédalier 23 dents
24486		Joue d'arbre de roue-libre $\varnothing$ 14,2 x 26 x 0,8 mm	24492	1	Chaîne 8,5 x 5 x 4,75 - 32 maillons fermés
24487		Joue d'arbre de roue-libre $\varnothing$ 14,2 x 26 x 1 mm	24493	1	Défecteur de pignon $\varnothing$ 12,2 x 19 x 24 x 30 mm ép. 3,4 mm
24488	SE	Pignon de pédalier avec douilles et coupelles	24494	1	Couvercle de boîte relais
24489	2	Douille aiguilles pignon pédalier $\varnothing$ 16 x 20 x 17 mm	24495	1	Pignon de sortie de boîte 13 dents (fritté)
24490	1	Entretoise de douilles pédalier $\varnothing$ 17,5 x 19,8 x 4,7 mm	24518	1	Support inférieur moteur
			24557	1	Chaîne transmission moteur 86 maillons
			24954	1	Roue-libre 16 dents $\varnothing$ 32 x 100 mm
			35231	3	Écrou nylstop $\varnothing$ 7 x 100 mm
			25036	SE	Douille aiguilles avec joint (côté roue-libre)

# POULIE - MANIVELLES - PÉDALES - COURROIE

M16 VM - VMC



N° PIÈCE	QTÉ	DÉSIGNATION	N° PIÈCE	QTÉ	DÉSIGNATION
6	2	Clavette de pédalier ø 7 x 100 mm .... C	20876	1	Manivelle gauche de pédalier .....
14158	1	Circlips d'axe de pédalier .....	21226	1	Entretoise de manivelle .....
14330	2	Douille d'aiguilles ø 16 x 22 x 12 mm .. C	21946	1	Rondelle incurvée ø 8 x 14 mm .....
15773		Joue de calage ø 16,5 x 26 x 0,8 mm . C	22868	1	Graisser de pédalier .....
15998		Joue de calage ø 16,5 x 26 x 1 mm ... C	23094	1	Manivelle droite de pédalier .....
16568	1	Cache poussière .....	23458	1	Axe de levier de verrouillage .....
19056	1	Ressort de levier de verrouillage .....	23472	1	Vis axe ressort verrouillage .....
19174	1	Rondelle d'axe de levier ø 7,2 x 14,1 x 1 mm .....	24424	SE	Bouton de verrouillage complet .....
20441	2	Écrou auto-freiné ø 7 x 100 mm .....	24510	SE	Paire de pédales monobloc .....
20676	SE	Levier de verrouillage complet .....	24921	SE	Poulie de pédalier complète (Tôle) .....
20679	1	Axe de ressort de levier de verrouillage .....	24922	1	Courroie 14 x 7,6 mm .....

# AJUSTEMENT CYLINDRE - PISTON

M16 VS - VLC - VM - VMC

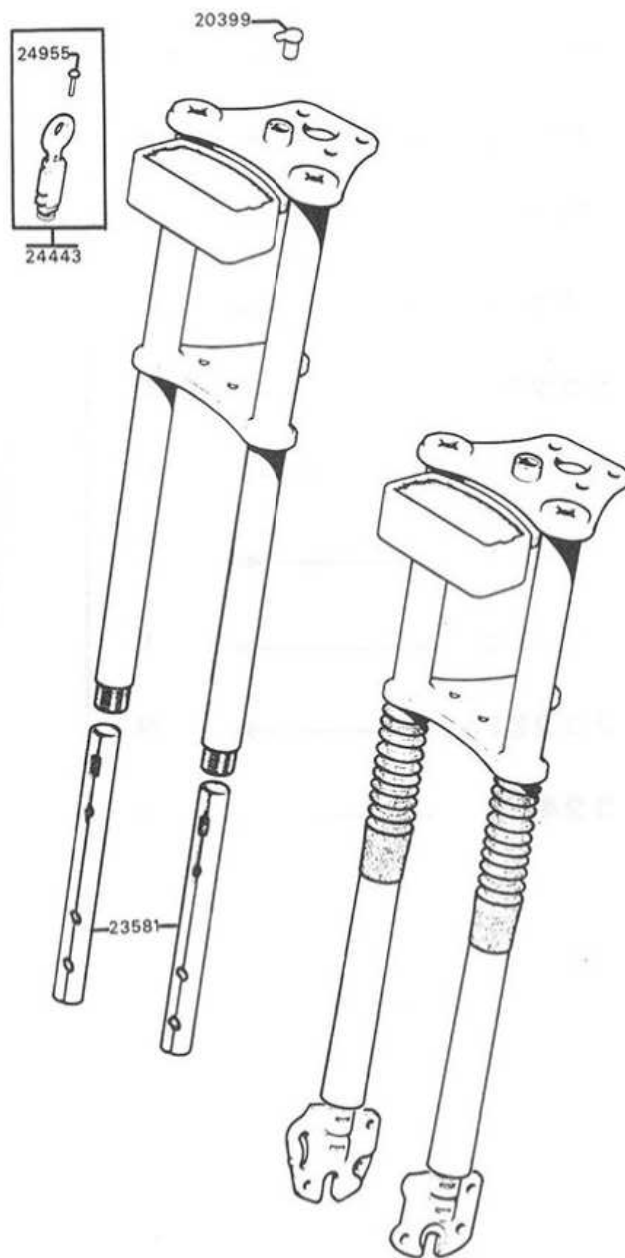


<b>22273</b>	→	<b>W</b>
<b>22274</b>	→	<b>AA</b>
<b>22275</b>	→	<b>A</b>
<b>22276</b>	→	<b>C</b>
<b>22277</b>	→	<b>E</b>
<b>22278</b>	→	<b>G</b>
<b>22279</b>	→	<b>J</b>
<b>22280</b>	→	<b>L</b>
<b>22281</b>	→	<b>N</b>
<b>22435</b>	→	<b>P</b>



# FOURCHE TÉLÉSCOPIQUE

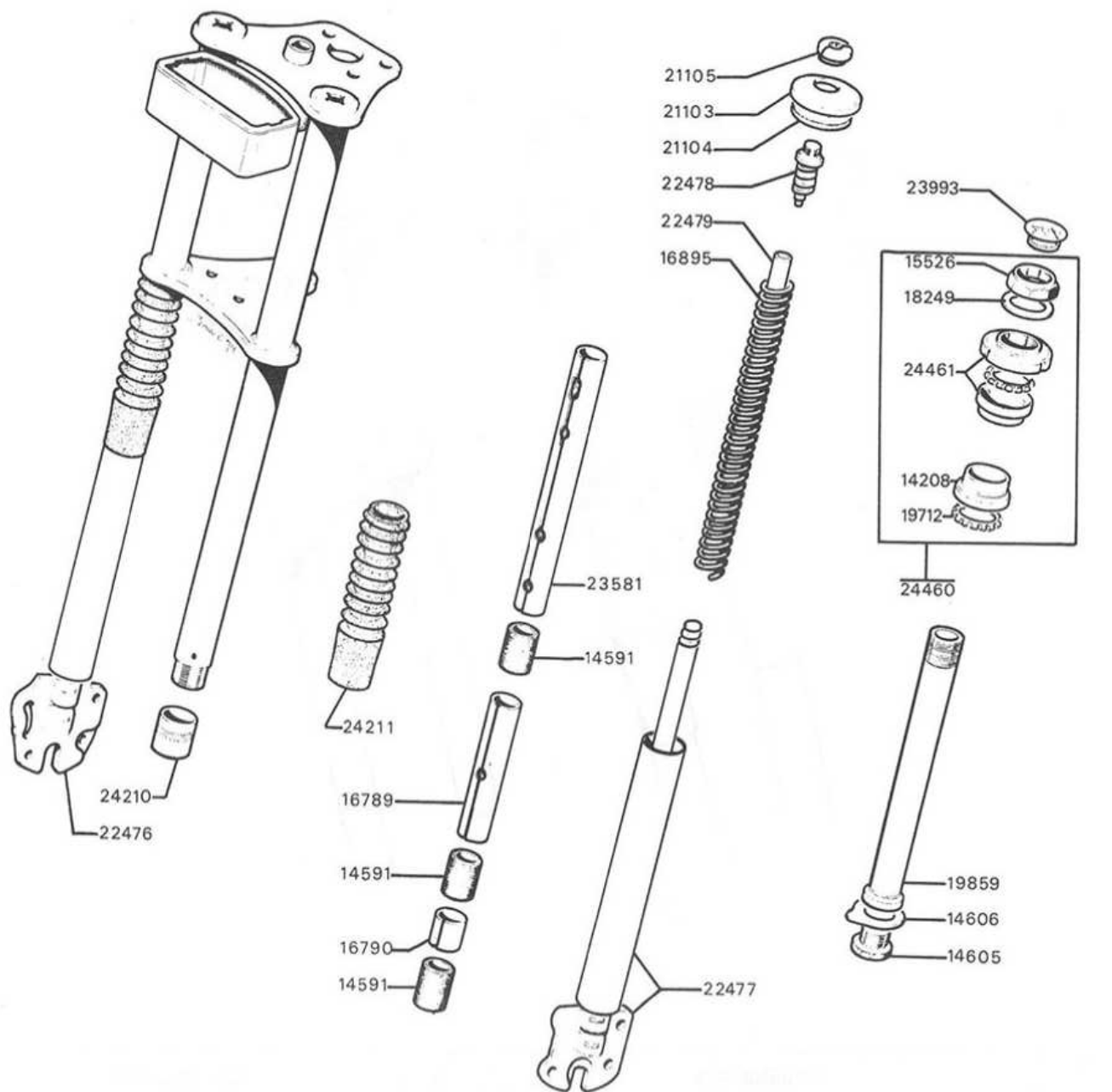
## M16 VS - VLC



N° PIÈCE	QTÉ	DÉSIGNATION	N° PIÈCE	QTÉ	DÉSIGNATION
24443	SE	Antivol complet M10 VLC .....	24867	SE	Fourche télescopique complète bleu-glacier
24955	1	Rivet fixation antivol .....	24868	1	Fourreau assemblé bleu-glacier .....
23581	2	Entretoise supérieure de fourche .....	24874	SE	Fourche télescopique complète gris-silver
20399	1	Bouchon de douille antivol M10 VS .....	24875	1	Fourreau assemblé bleu-glacier .....

# FOURCHE TÉLÉSCOPIQUE - JEU DE DIRECTION

M16 VS - VLC

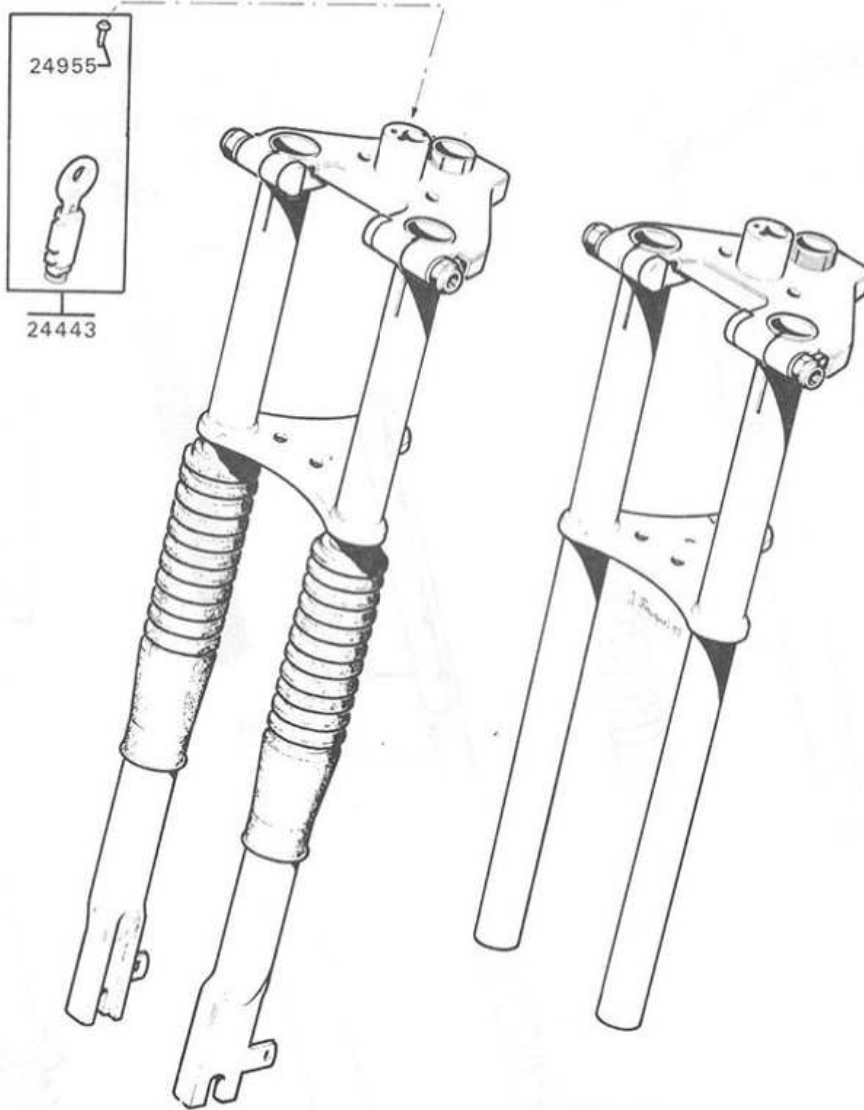


N° PIÈCE	QTÉ	DÉSIGNATION	N° PIÈCE	QTÉ	DÉSIGNATION
14208	1	Cuvette inférieure de direction .....	21104	2	Entretoise caoutchouc, sous cache .....
14591	6	Bague de fourche (nylon) .....	21105	2	Écrou d'attache supérieure de ressort ..
14605	1	Vis de pivot de fourche .....	22476	1	Plongeur de fourche droit assemblé ....
14606	1	Frein de vis de pivot .....	22477	1	Plongeur de fourche gauche assemblé .
15526	1	Contre-écrou de direction .....	22478	2	Attache supérieure de ressorts .....
16789	2	Entretoise de fourche L : 113 mm .....	22479	2	Guide de ressort de fourche .....
16790	2	Entretoise de fourche L : 22 mm .....	23581	2	Entretoise supérieure de fourche .....
16895	2	Ressort de fourche (renforcé 30/10) .....	23993	1	Bouchon de tube pivot (noir) .....
18249	1	Rondelle de contre-écrou ø 25,2 x 34,3 x 1 mm .....	24210	2	Écrou inférieur de fourreau .....
19712	2	Cage à billes de direction .....	24460	SE	Jeu de direction complet avec cages à billes .....
19859	1	Pivot de fourche .....	24461	SE	Cône et cuvette supérieur de direction .
21103	2	Cache supérieur de fourche (chromé) ...	24211	2	Enveloppe caoutchouc de fourche .....



# FOURCHE TÉLÉSCOPIQUE

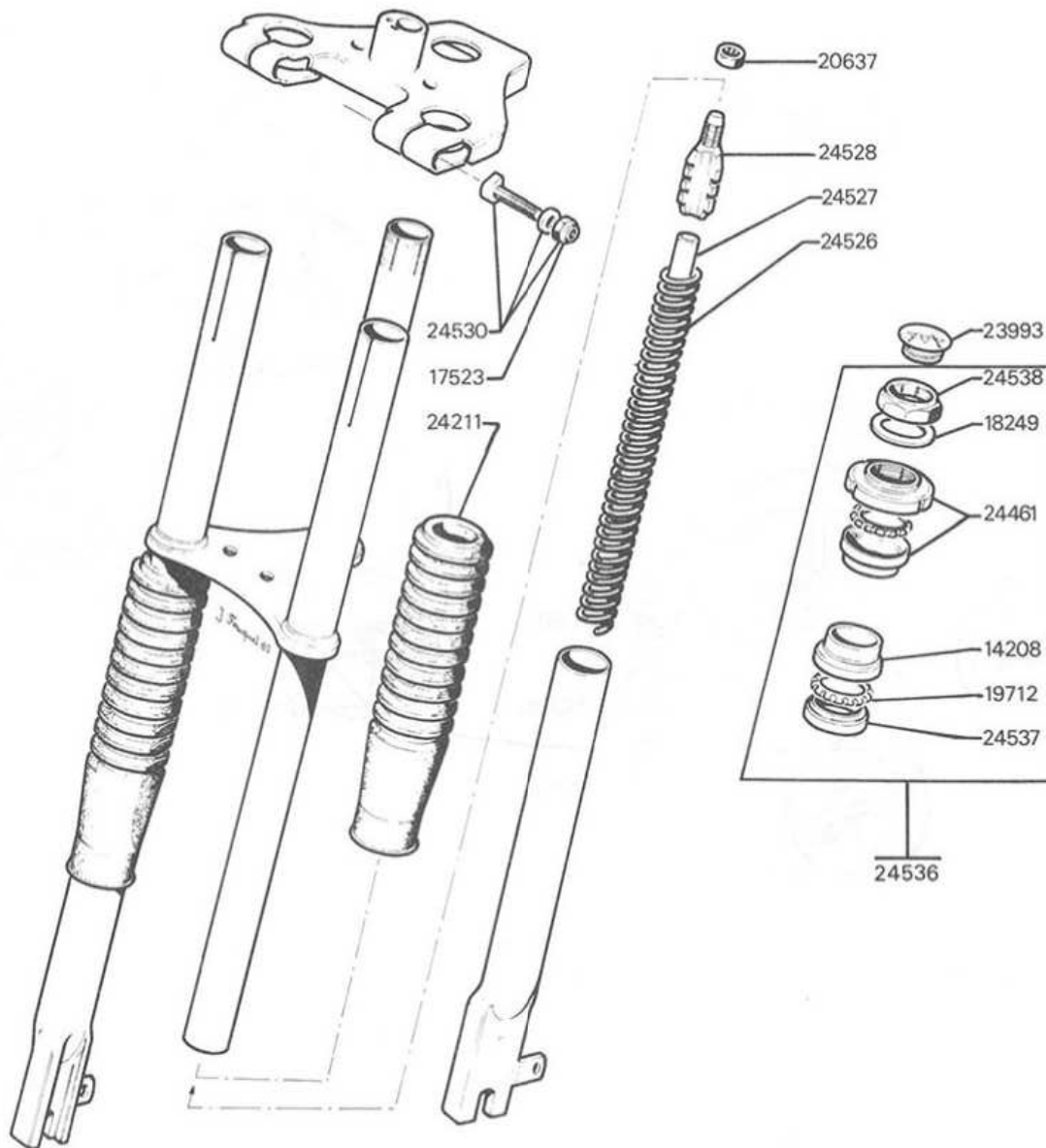
M16 VM - VMC



N° PIÈCE	QTÉ	DÉSIGNATION	N° PIÈCE	QTÉ	DÉSIGNATION
24443	SE	Antivol complet .....	24523	SE	Fourreau assemblé gris-silver .....
24955	1	Rivet fixation antivol .....	24852	SE	Fourche télescopique complète sable-doré .....
24522	SE	Fourche télescopique complète gris-silver	24853	SE	Fourreau assemblé sable-doré .....

# FOURCHE TÉLÉSCOPIQUE - JEU DE DIRECTION

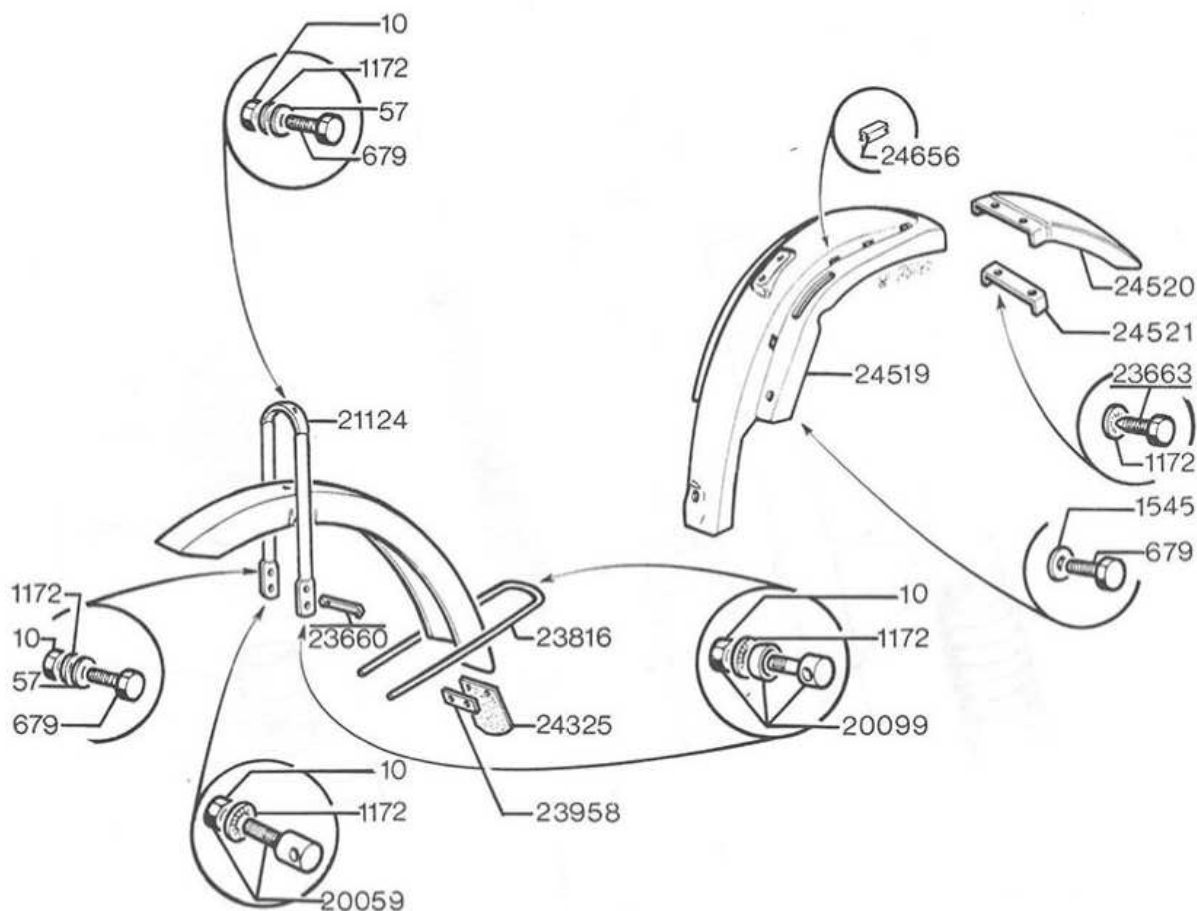
M16 VM - VMC



N° PIÈCE	QTÉ	DÉSIGNATION	N° PIÈCE	QTÉ	DÉSIGNATION
14208	1	Cuvette inférieure de direction	24527	2	Butée de ressort de fourche
17523	2	Écrou nylstop ø 8 x 100 mm	24528	2	Support supérieur de ressort
18249	1	Rondelle de contre-écrou	24529	1	Plaque supérieure de fourche gris-silver
19712	2	Cage à billes de direction	24530	SE	Vis avec rondelle et écrou
20637	2	Écrou auto-freiné	24536	SE	Jeu de direction complet
23993	1	Bouchon de tube pivot (noir)	24537	1	Cône inférieur de direction
24211	2	Enveloppe caoutchouc de fourche	24538	1	Contre-écrou de direction
24524	1	Élément inférieur droit de fourche gris-silver	24461	SE	Cône et cuvette supérieur de direction
24525	1	Élément inférieur gauche de fourche gris-silver	24854	1	Élément inférieur droit de fourche sable-doré
24526	2	Ressort de fourche	24855	1	Élément inférieur gauche de fourche sable doré
		L : 286,6 mm ø 18 mm	24869	1	Plaque supérieure de fourche sable-doré

# GARDE-BOUE - FIXATIONS

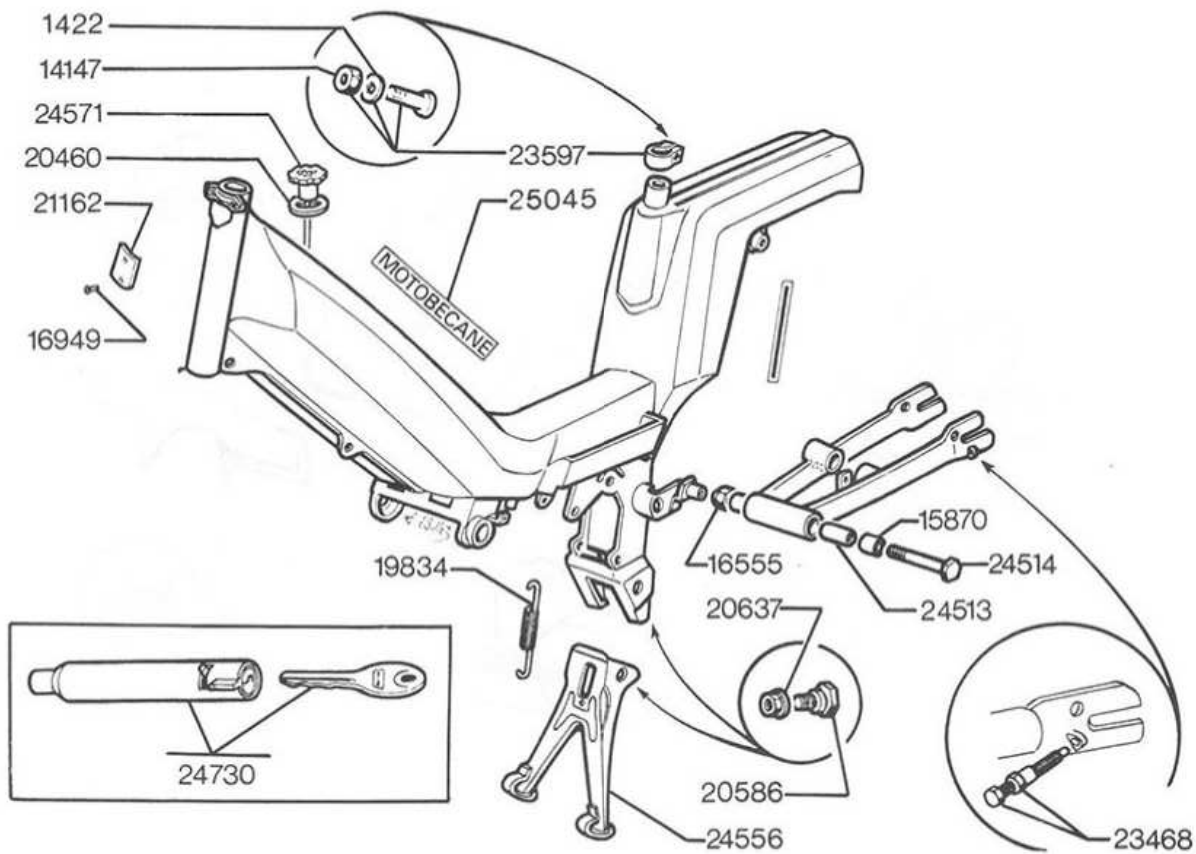
## M16 VS - VLC



N° PIÈCE	QTÉ	DÉSIGNATION	N° PIÈCE	QTÉ	DÉSIGNATION
10	8	Écrou $\varnothing$ 6 x 100 x 10 mm	23816	1	Tringle de garde-boue avant
57	6	Rondelle plate $\varnothing$ 6 x 10 x 0,8 mm	23958	1	Renfort de bavette
679	5	Boulon $\varnothing$ 6 x 100 x 16 mm	24325	1	Bavette de garde-boue avant
1172	10	Rondelle DI $\varnothing$ 6 mm	24519	1	Garde-boue arrière (Noir dans la masse)
1545	3	Rondelle plate $\varnothing$ 6,5 x 14 x 1,5 mm	24520	1	Bavette de garde-boue arrière
20059	1	Barillet butée de gaine $\varnothing$ 6 x 100 mm	24521	1	Renfort de bavette de garde-boue arrière
20099	4	Barillet serre-tringle $\varnothing$ 6 x 100 x 14 mm	24656	8	Agrafe fixation garde-boue arrière sur cadre
21124	1	Pont de garde-boue avant Inox	24884	1	Garde-boue avant Bleu-Glacier - M16 VS
23660	1	Protecteur sur garde-boue avant	24885	1	Garde-boue avant Gris-Silver - M16 VS
23663	2	Vis fixation $\varnothing$ 6 x 100 x 20 mm	24886	1	Garde-boue avant Inox - M16 VLC

# CADRE - BRAS OSCILLANT - BÉQUILLE

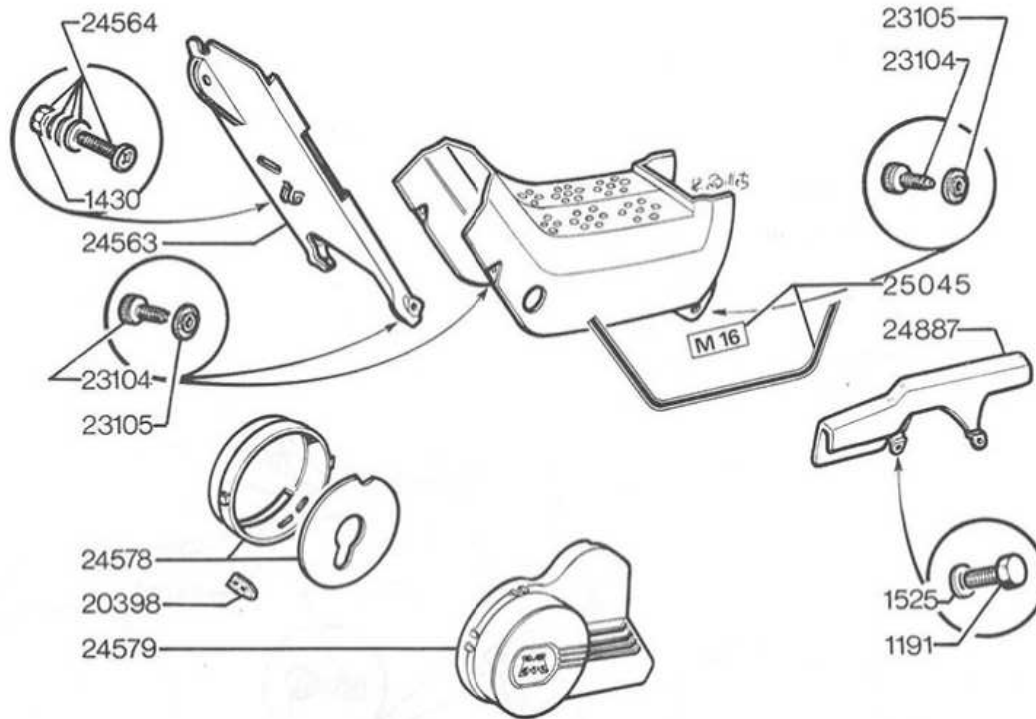
M16 VS - VLC



N° PIÈCE	QTÉ	DÉSIGNATION	N° PIÈCE	QTÉ	DÉSIGNATION
1422	1	Rondelle ø 8 mm	23597	SE	Collier de tige de selle complet
14147	1	Écrou ø 8 x 100 mm	24513	1	Entretoise de silentbloc ø 10,7x14,7x53 mm
15870	2	Silentbloc de bras oscillant	24514	1	Axe de bras oscillant ø 10x100x136,5 mm C
16555	1	Écrou nylstop ø 10 x 100 mm	24556	1	Béquille noir mat
16949	2	Rivet plaque constructeur ø 2,5 mm	24571	1	Bouchon de réservoir complet (noir)
19834	1	Ressort de béquille	24730	1	Antivol avec clé sur bras oscillant
20460	1	Joint de bouchon de réservoir	24863	1	Cadre bleu-glacier
20586	2	Axe de béquille	24864	1	Cadre gris-silver
20637	2	Écrou ø 8 x 100 mm	24865	SE	Bras oscillant avec articul. bleu-glacier
21162	1	Plaque constructeur	24866	SE	Bras oscillant avec articul. gris-silver
23468	2	Vis réglage de roue ø 7 x 100 x 35 mm	25045	SE	Jeu complet de décors caisson et carter central

# CARTERS - HABILLAGE

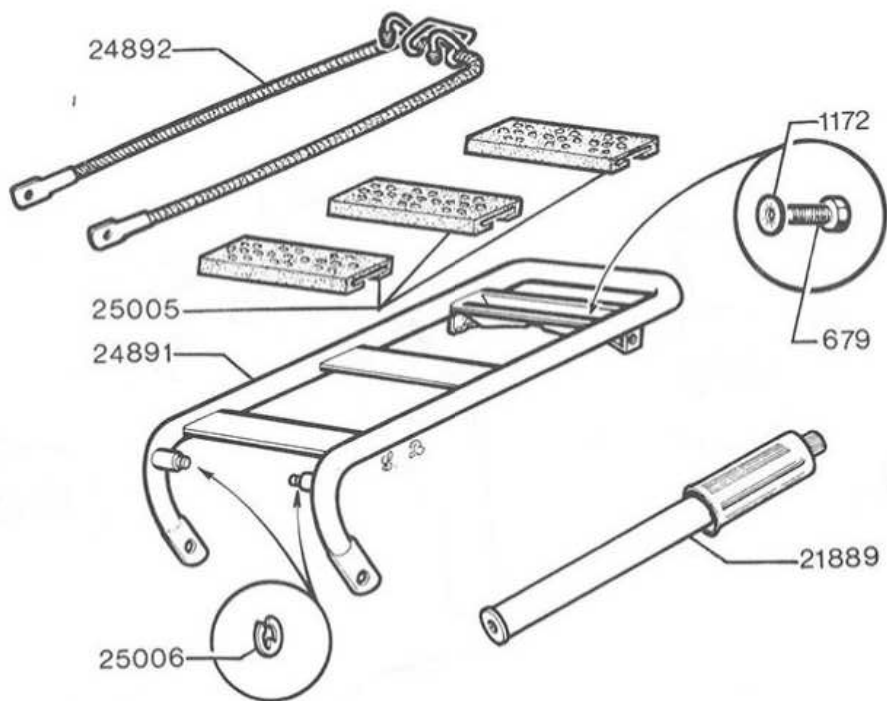
M16 VS - VLC



N° PIÈCE	QTÉ	DÉSIGNATION	N° PIÈCE	QTÉ	DÉSIGNATION
1191	2	Boulon ø 6 x 100 x 8 mm	24578	SE	Capuchon de volant magnétique plastique (noir)
1430	2	Écrou ø 4 x 70 mm	24579	1	Capuchon d'embrayage plastique (noir)
1525	2	Rondelle nomel ø 6 x 11 mm	24564	SE	Vis fixation cache commandes ø 4 x 70 x 16 mm
20398	5	Attache capot plastique	24887	1	Carter de chaîne (noir-mat)
23104	4	Vis moleté fix carter ø 6 x 100 x 11 mm	24967	1	Carter central habillé bleu-glacier
23105	4	Rondelle plastique	25045	SE	Jeu complet de décors caisson et carter central
24562	1	Carter central habillé gris-silver			
24563	1	Cache commandes plastique (noir)			

# PORTE-BAGAGES - SANDOW - POMPE A AIR

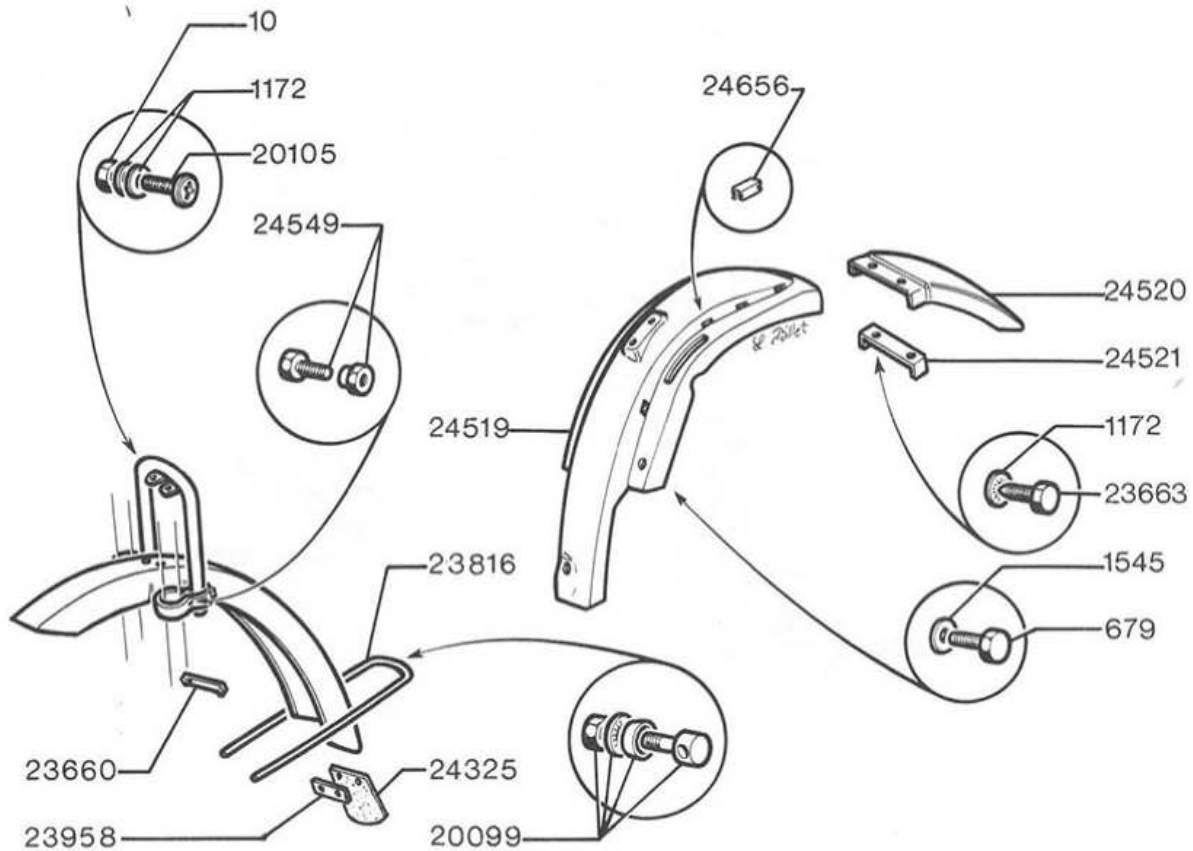
## M16 VS - VLC - VM



N° PIÈCE	QTÉ	DÉSIGNATION	N° PIÈCE	QTÉ	DÉSIGNATION
679	2	Vis $\varnothing$ 6 x 100 x 16 mm	25005	SE	Garnitures caoutchouc de porte-bagages
1172	2	Rondelle DI $\varnothing$ 6 mm	25006	2	Anneau de maintien de sandow
24891	1	Porte-bagages chromé	21889	1	Pompe à air
24892	1	Sandow de porte-bagages			

# GARDE-BOUE - FIXATIONS

## M16 VM - VMC

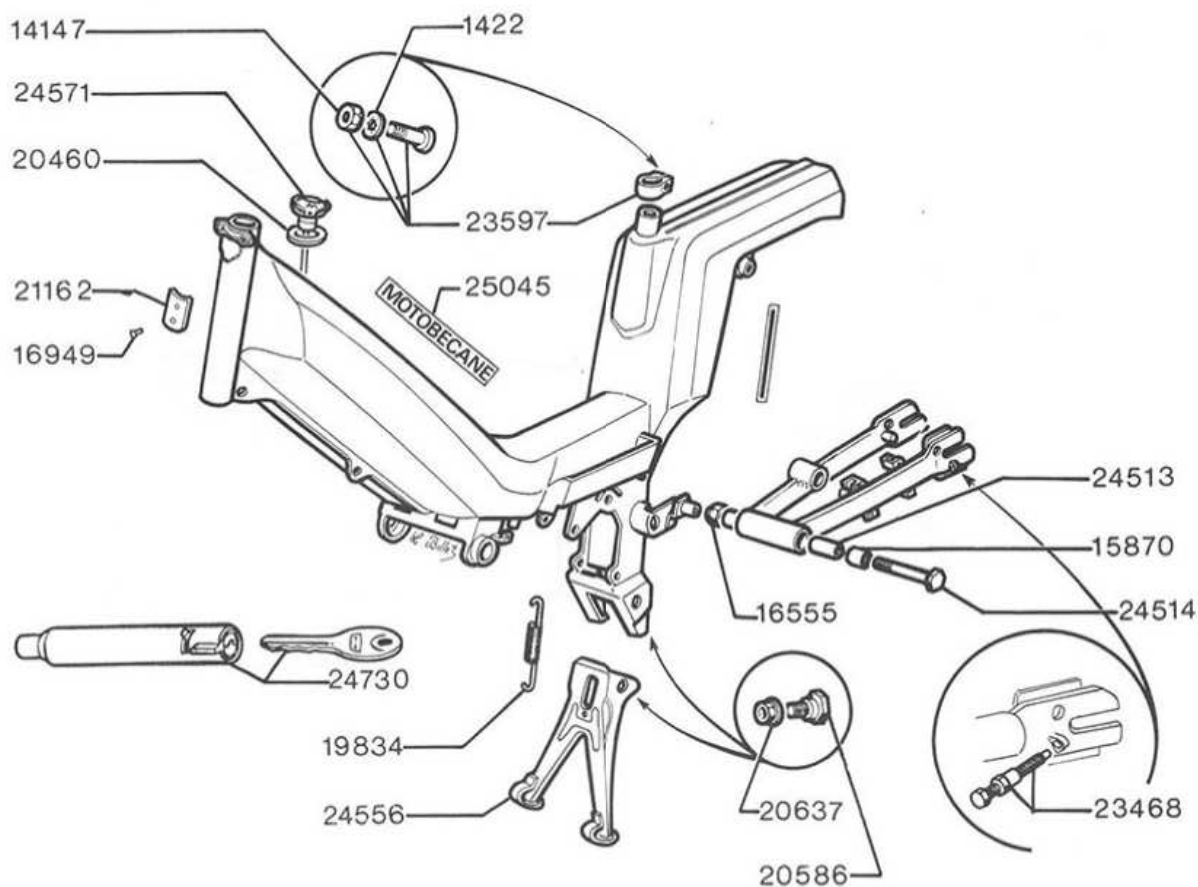


N° PIÈCE	QTÉ	DÉSIGNATION	N° PIÈCE	QTÉ	DÉSIGNATION
10	4	Écrou ø 6 x 100 x 10 mm	24520	1	Bavette de garde-boue arrière
679	2	Boulon ø 6 x 100 x 16 mm	24521	1	Renfort de bavette de garde-boue arrière
1172	6	Rondelle DI ø 6 mm	24546	1	Garde-boue avant Inox - M16 VMC
1545	2	Rondelle plate ø 6,5 x 14 x 1,5 mm	24547	1	Pont de garde-boue avant gris-silver
20099	4	Barillet serre tringle ø 6 x 100 x 14 mm	24548	2	Collier fixation pont de GB avant gris-silver
20105	2	Vis tête pozidriv ø 6 x 100 x 15 mm	24549	SE	Boulon fix pont GB avant ø 7 x 100 x 20 mm
23660	1	Protecteur sur garde-boue avant	24656	8	Agrafe fixation garde-boue arrière
23663	2	Vis fixation ø 6 x 100 x 20 mm	24858	1	Garde-boue avant sable-doré - M16 VM
23816	1	Tringle de garde-boue avant	24859	1	Garde-boue avant gris-silver - M16 VM
23958	1	Renfort de bavette	24860	1	Pont de garde-boue avant sable-doré
24325	1	Bavette de garde-boue avant	24861	2	Collier fixation pont de GB avant sable-doré
24519	1	Garde-boue arrière (noir dans la masse)			



# CADRE - BRAS OSCILLANT - BÉQUILLE

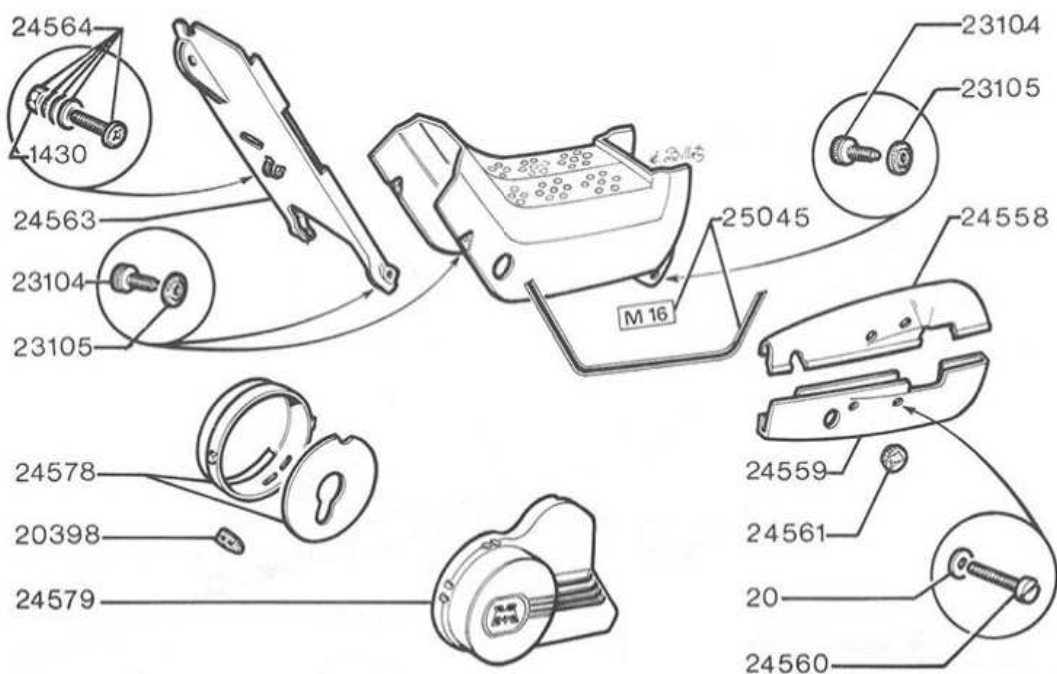
M16 VM - VMC



N° PIÈCE	QTÉ	DÉSIGNATION	N° PIÈCE	QTÉ	DÉSIGNATION
1422	1	Rondelle ø 8 mm	24513	1	Entretoise de silentbloc ø 10,7 x 14,7 x 53 mm
14147	1	Écrou ø 8 x 100 mm	24514	1	Axe de bras oscillant ø 10 x 100 x 136,5 mm
15870	2	Silentbloc de bras oscillant	24508	1	Cadre gris-silver
16555	1	Écrou nylstop ø 10 x 100 mm	24556	1	Béquille noir-mat
16949	2	Rivet plaque constructeur ø 2,5 mm	24571	1	Bouchon de réservoir complet (noir)
19834	1	Ressort de béquille	24730	SE	Antivol avec clé sur bras oscillant
20460	1	Joint de bouchon de réservoir	24850	1	Cadre sable-doré
20586	2	Axe de béquille	24851	SE	Bras oscillant avec articul. sable-doré
20637	2	Écrou ø 8 x 100 mm	25045	SE	Jeu complet de décors caisson et carter central
21162	1	Plaque constructeur			
23468	2	Vis réglage de roue ø 7 x 100 x 35 mm			
23597	SE	Collier de tige de selle complet			
24512	SE	Bras oscillant avec articul. gris-silver			

# CARTERS - HABILLAGE

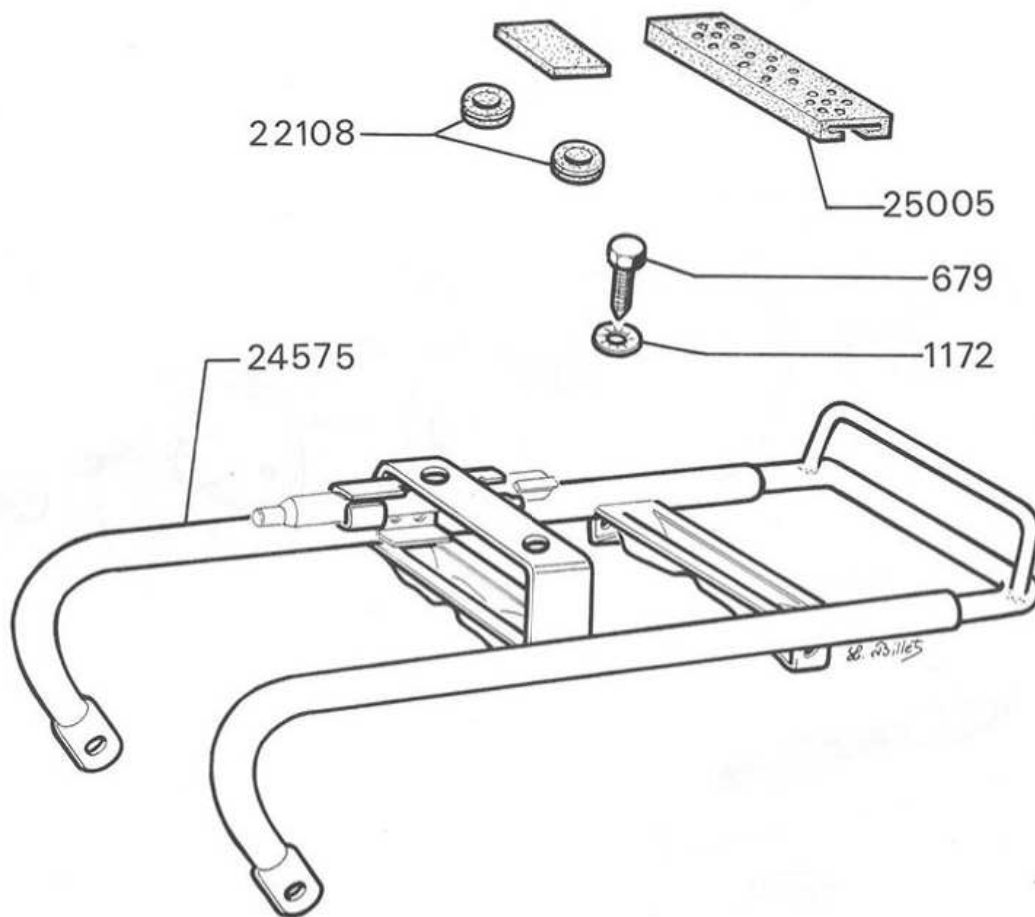
M16 VM - VMC



N° PIÈCE	QTÉ	DÉSIGNATION	N° PIÈCE	QTÉ	DÉSIGNATION
20	4	Rondelle plate $\varnothing$ 6,2 x 14 x 1 mm ..... C	24561	1	Bouchon de regard (caoutchouc) .....
1430	2	Écrou $\varnothing$ 4 x 70 mm .....	24563	1	Cache commandes plastique (noir) .....
20398	5	Attache capot plastique .....	24564	SE	Vis fixation cache commandes .....
23104	4	Vis moleté fix carter $\varnothing$ 6 x 100 x 11 mm . C			$\varnothing$ 4 x 70 x 16 mm ..... C
23105	4	Rondelle plastique .....	24578	1	Capuchon de volant magnétique .....
24558	1	Carter supérieur de chaîne (noir) .....			plastique (noir) .....
24559	1	Carter inférieur de chaîne (noir) .....	24579	1	Capuchon d'embrayage plastique (noir) .
24562	1	Carter central habillé gris-silver .....	24862	1	Carter central habillé sable-doré .....
24560	4	Vis fixation carters chaîne .....	25045	SE	Jeu complet de décors caisson et .....
		$\varnothing$ 6 x 100 x 45 x 12 mm ..... C			carter central .....

# PORTE-BAGAGES

M16 VMC

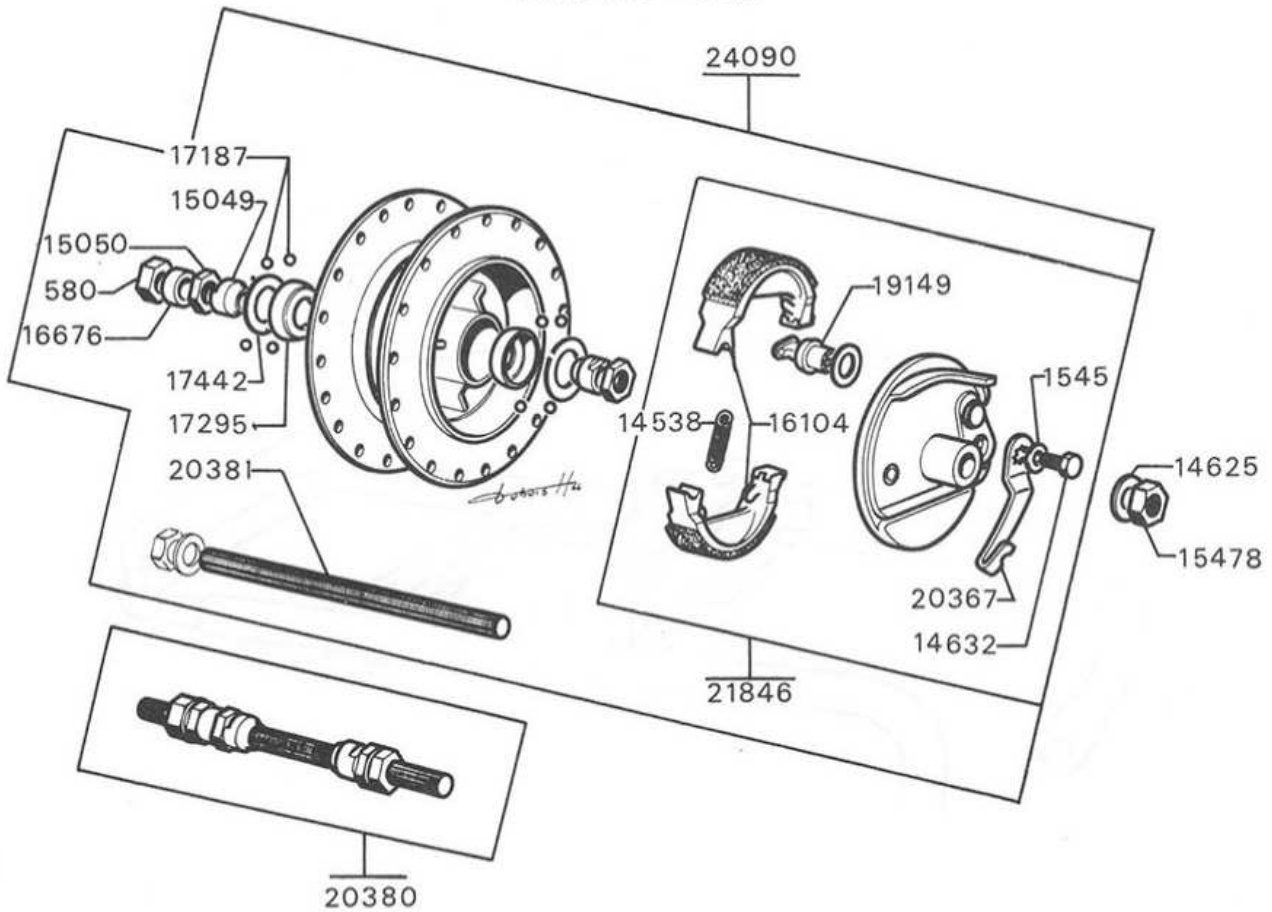


N° PIÈCE	QTÉ	DÉSIGNATION	N° PIÈCE	QTÉ	DÉSIGNATION
679	4	Vis $\varnothing$ 6 x 100 x 16 mm	24575	SE	Porte-bagages complet chromé
1172	4	Rondelle DI $\varnothing$ 6 mm	25005	1	Garniture caoutchouc de porte-bagages
22108	2	Butée caoutchouc de selle			

# MOYEU AVANT ø 80 LELEU

(Petites collerettes)

M16 VS - VLC

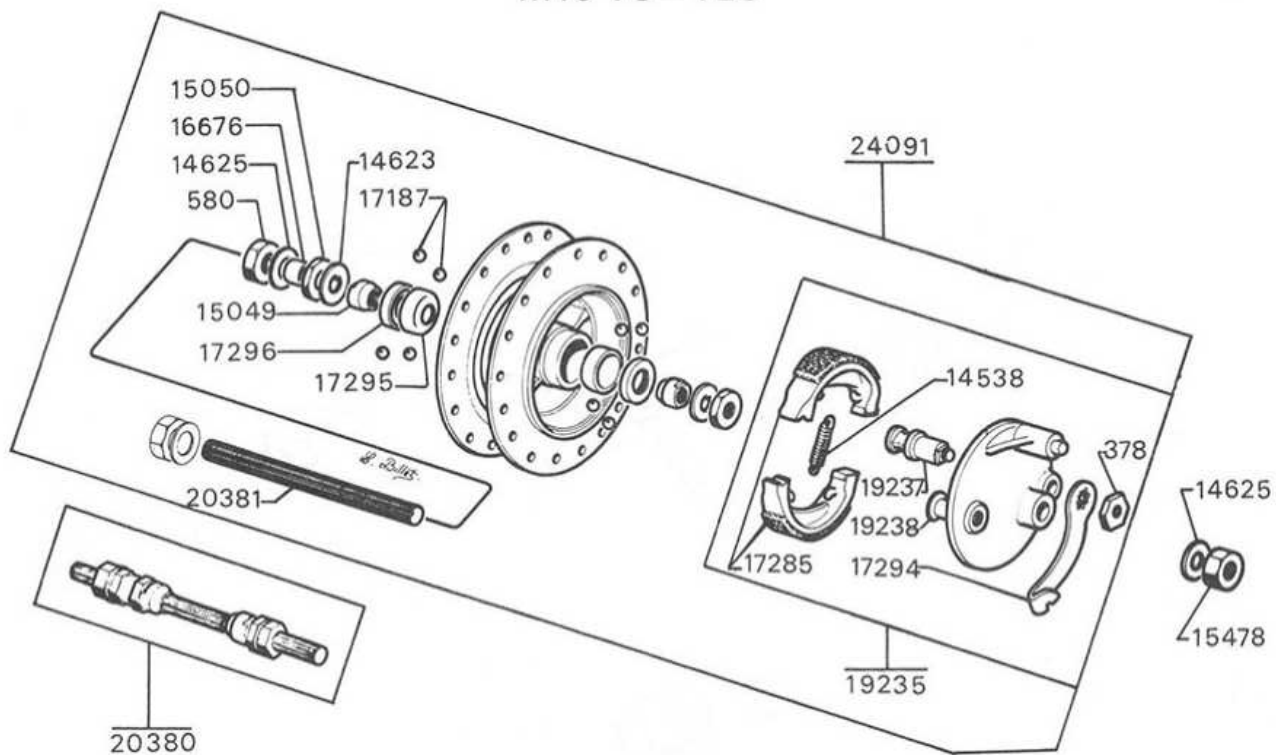


N° PIÈCE	QTÉ	DÉSIGNATION	N° PIÈCE	QTÉ	DÉSIGNATION
580	2	Écrou 11 x 100 x 17 x 9 mm .....	16676	1	Entretoise de moyeu 11 x 16 x 6,5 mm ..
1545	1	Rondelle 6,5 x 14 x 1,5 mm .....	17187	20	Billes ø 5,55 mm .....
14538	2	Ressort de mâchoires .....	17295	2	Cuvette .....
14625	2	Rondelle ø 11 x 20 x 2 mm .....	17442	2	Rondelle cache ø 29 x 18,5 x 0,4 mm ...
14632	1	Vis de levier de came .....	20380	SE	Axe de moyeu complet .....
15049	2	Cône fixe de roue 11 x 100 x 18 x 13 mm .	20381	1	Axe nu de moyeu ø 11 x 100 x 145 mm .
15050	2	Contre-écrou de cône 11 x 100 x 18 x 3,5 mm .....	21846	SE	Flasque de frein complet .....
15478	2	Écrou moyeu 11 x 100 x 16 x 10 mm ....	22933	SE	Came avec levier rondelle et écrou ....
16104	1	Paire de mâchoires avec ressorts .... C	24090	SE	Moyeu avant complet petites collerettes .

# MOYEU AVANT ø 80 ATOM

(Petites collerettes)

M16 VS - VLC

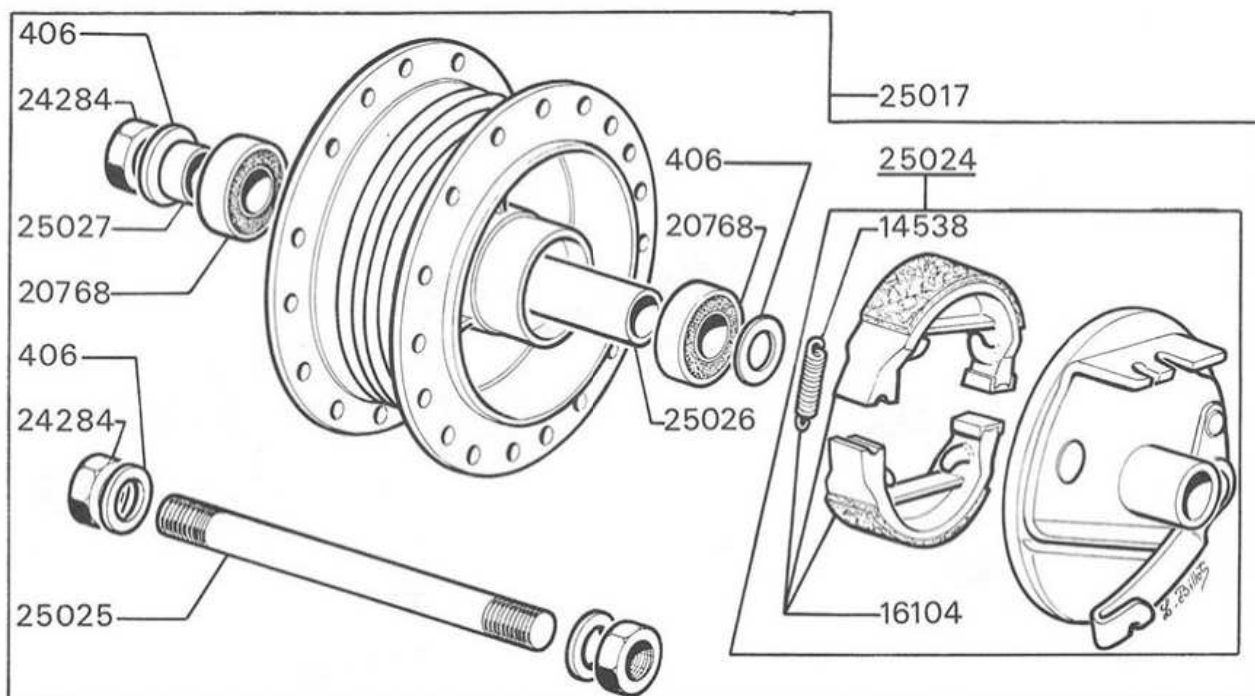


N° PIÈCE	QTÉ	DÉSIGNATION	N° PIÈCE	QTÉ	DÉSIGNATION
378	1	Écrou ø 7 x 100 x 3 x 12 mm	17187	20	Billes ø 5,55 mm
580	2	Écrou ø 11 x 100 x 17 x 9 mm	17285	1	Paire de mâchoires avec ressorts
14538	2	Ressort de mâchoires	17294	2	Levier de came de frein
14623	2	Rondelle ergot	17295	2	Cuvette de moyeu
14625	2	Rondelle ø 11 x 20 x 2 mm	17296	2	Pare huile
15049	2	Cône fixe 11 x 100 x 18 x 13 mm	19235	SE	Flasque de frein complet
15050	2	Contre-écrou de cône	19237	1	Came de frein
		11 x 100 x 18 x 3,5 mm	19238	1	Point fixe à river
15478	2	Écrou d'axe de moyeu	20380	SE	Axe de moyeu complet
		11 x 100 x 16 x 10 mm	20381	1	Axe de moyeu nu 11 x 100 x 145 mm
16676	1	Entretoise de moyeu 11 x 16 x 6,5 mm	24091	SE	Moyeu complet petites collerettes

# MOYEU AVANT ø 80 LELEU

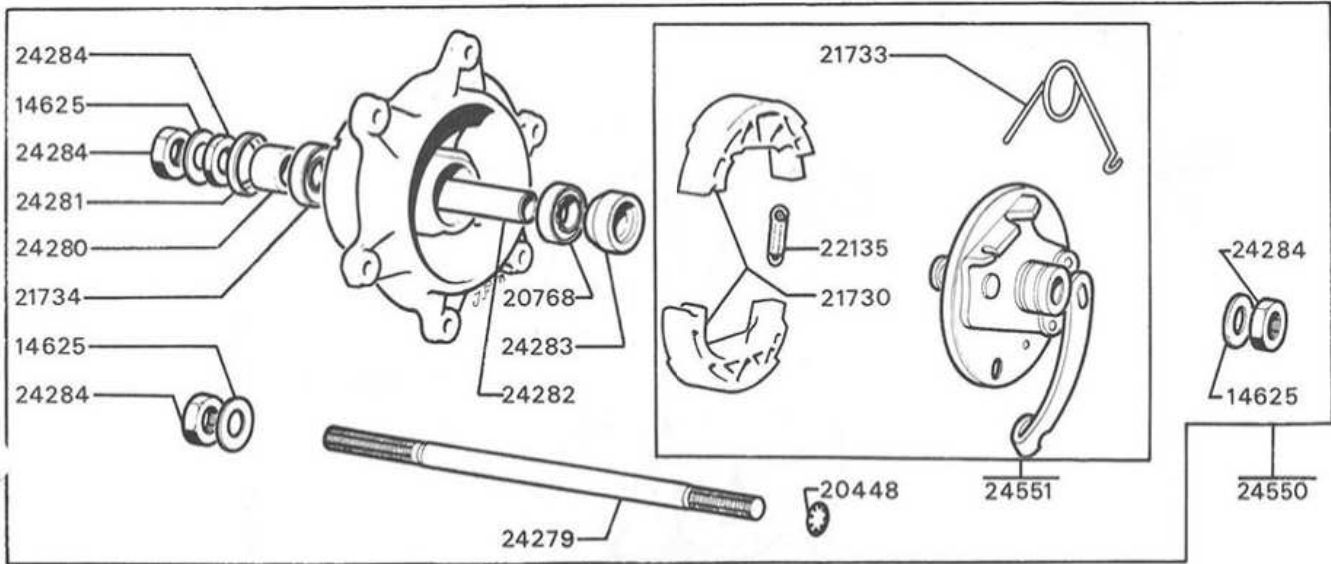
(Petites collerettes)

M16 VM



N° PIÈCE	QTÉ	DÉSIGNATION	N° PIÈCE	QTÉ	DÉSIGNATION
406	3	Rondelle plate ø 10 mm	25024	SE	Flasque de frein avant complet ø 80 mm
14538	2	Ressort de mâchoires	25025	1	Axe de moyeu avant ø 10 x 100 x 151 mm
16104	SE	Paire de mâchoires avec ressorts	25026	1	Entretoise des roulements ø 11 x 14 x 39 mm
20768	2	Roulement ø 10 x 30 x 9 mm	25027	1	Entretoise côté opposé au flasque ø 10,1 x 16 x 9 mm
24284	3	Écrou ø 10 x 100 x 17 x 9 mm			
25017	SE	Moyeu avant "Leleu" ø 80 petites collerettes			

**MOYEU AVANT ø 80**  
**(Pour roue Intégrale)**  
M16 VMC

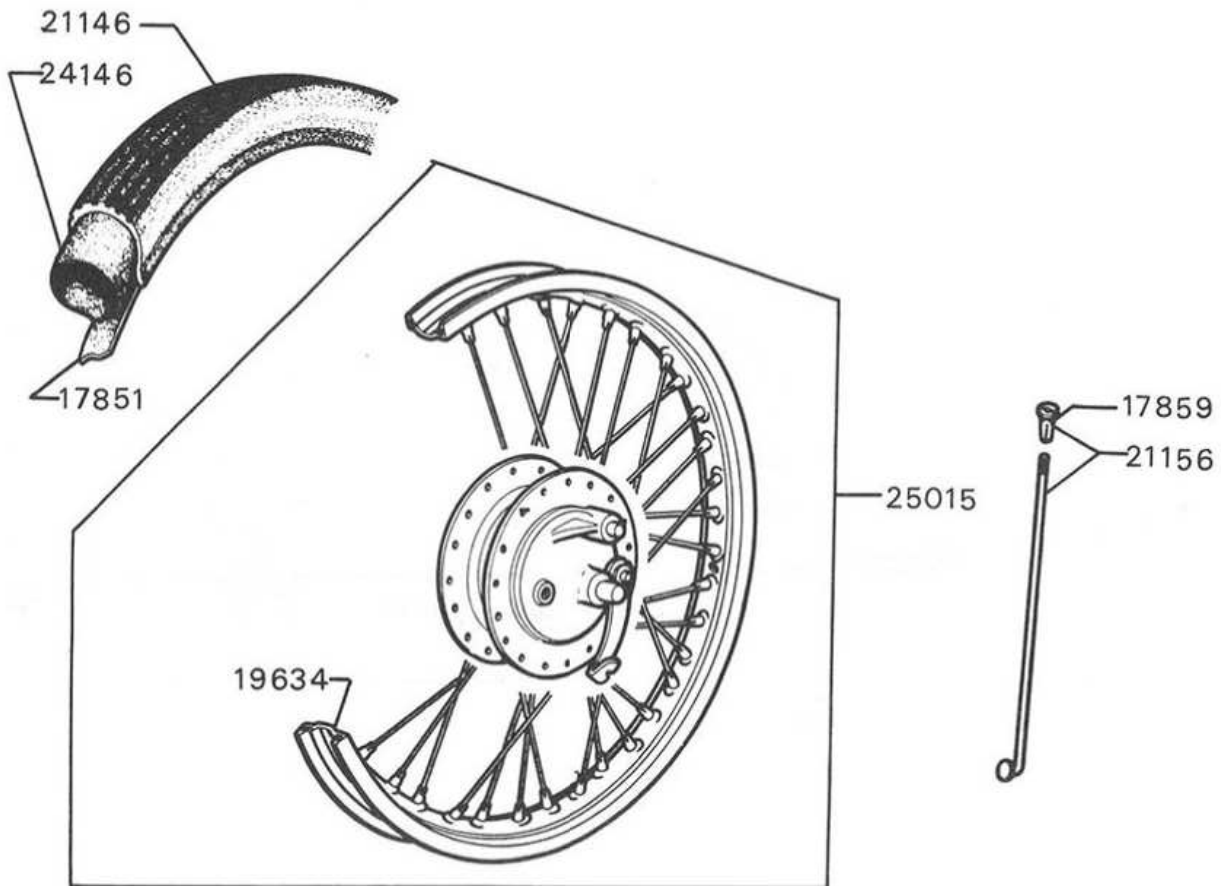


N° PIÈCE	QTÉ	DÉSIGNATION	N° PIÈCE	QTÉ	DÉSIGNATION
14625	2	Rondelle ø 11 x 20 x 2 mm ..... C	24281	1	Cache poussière côté démultiplicateur ø 16 x 26 mm .....
20448	1	Rondelle ø 10 x 16,5 x 1,6 mm .....	24282	1	Entretoise de roulement ø 10,2 x 15 x 29,5 mm .....
20768	1	Roulement ø 10 x 30 x 9 mm .....	24283	1	Entretoise sous flasque ø 10,2 x 26 x 13 mm .....
21730	1	Paire de mâchoires avec ressorts .... C	24284	3	Écrou de roue ø 10 x 100 x 9 mm ..... C
21733	1	Ressort de rappel levier de came .....	24550	SE	Moyeu avant complet ø 80 .....
21734	1	Roulement ø 10 x 26 x 8 mm .....	24551	SE	Flasque de frein avant ø 80 .....
22135	2	Ressorts de mâchoires .....			
24279	1	Axe de moyeu avant nu ø 10 x 100 x 145 mm			
24280	1	Entretoise côté démultiplicateur ø 10,2 x 16,5 x 8 mm .....			



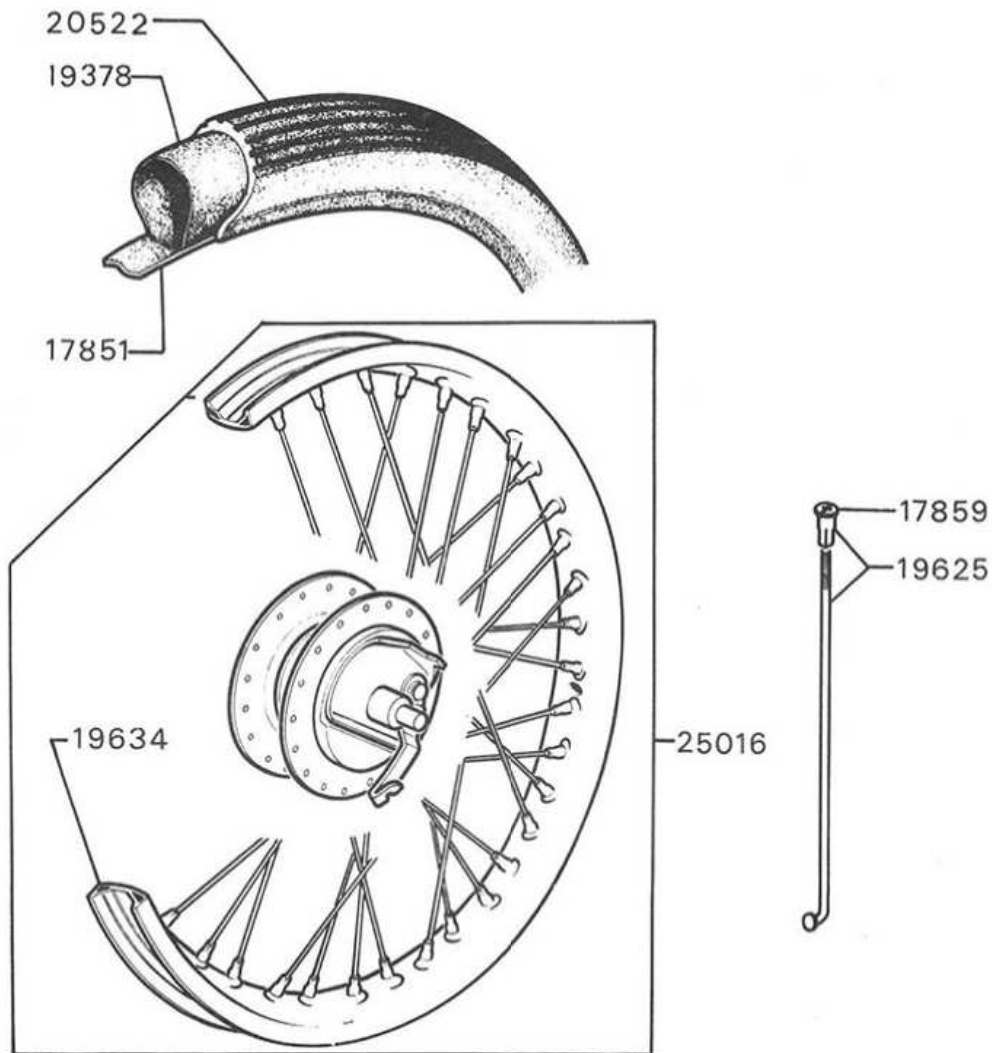
# ROUE AVANT

## M16 VS - VLC



N° PIÈCE	QTÉ	DÉSIGNATION	N° PIÈCE	QTÉ	DÉSIGNATION
17851	1	Ruban de jante de 17" .....	21156	36	Rayon de 17 x 17 x 18 x 172 mm ..... C
17859	36	Écrou de rayon jauge 18" .....	24146	1	Chambre à air 2 1/4 x 17" .....
19634	1	Jante de 17" - 36 trous .....	25015	SE	Roue avant complète avec moyeu petites collerettes - 24090 ou 24091
21146	1	Pneu Michelin de 17" x 2 1/4 .....			

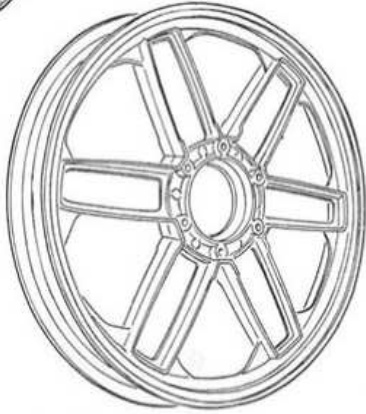
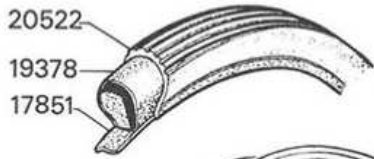
# ROUE AVANT M16 VM



N° PIÈCE	QTÉ	DÉSIGNATION	N° PIÈCE	QTÉ	DÉSIGNATION
17851	1	Ruban de jante de 17" .....	19634	1	Jante de 17" - 36 trous .....
17859	36	Écrou de rayon jauge 18" .....	20522	1	Pneumatique 2 1/2 x 17" .....
19378	1	Chambre à air 2 1/2 x 17" .....	25016	SE	Roue avant complète
19625	36	Rayon 17 x 17 x 18 x 166 mm .....			pour moyeu 25017 .....

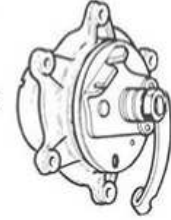
# ROUE - MOYEU AVANT INTÉGRAL

## M16 VMC



JANTE REF: 23585

JEU DE 6 BOULONS  
23688



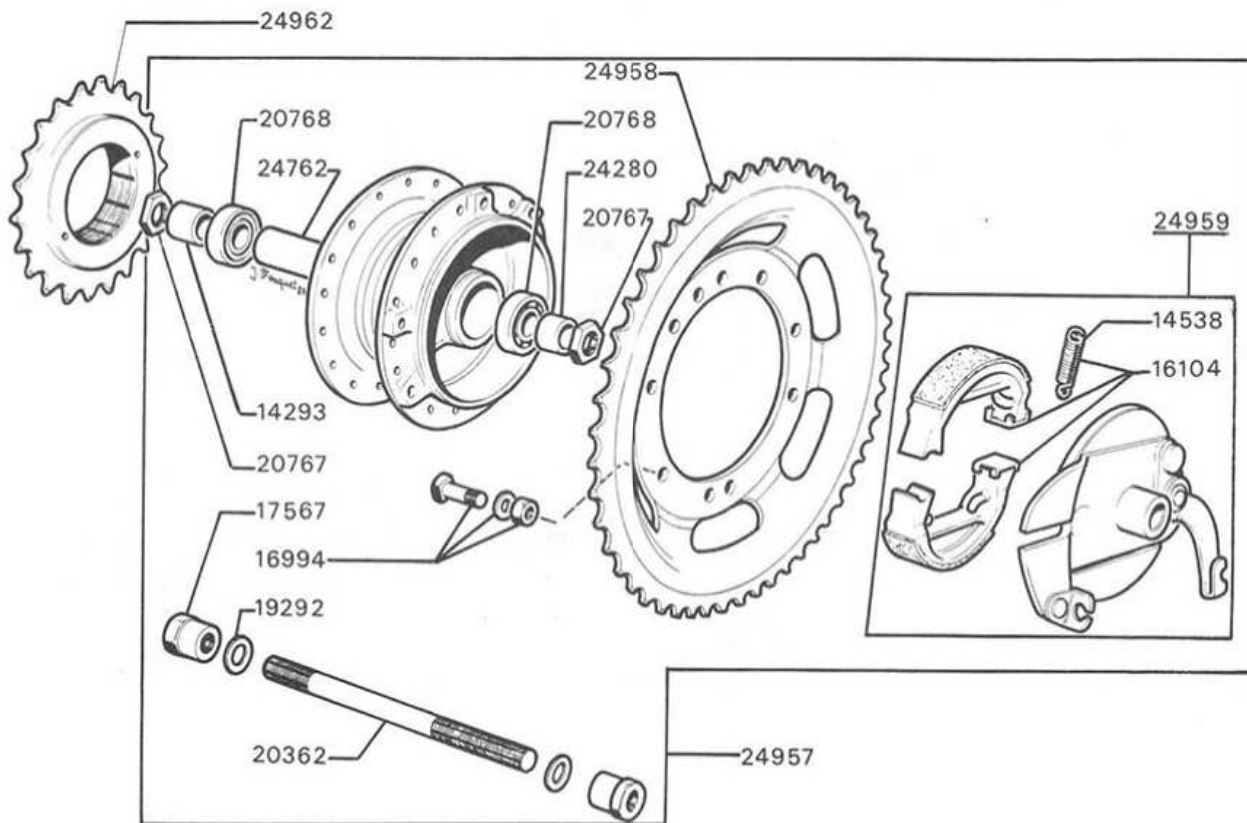
MOYEU AV REF: 24550

N° PIÈCE	QTÉ	DÉSIGNATION	N° PIÈCE	QTÉ	DÉSIGNATION
17851	1	Ruban de jante de 17" .....	23585	1	Jante de 17" coulée .....
19378	1	Chambre à air 2 1/2 x 17" .....	23688	SE	Jeu de 6 boulons ø 6 x 100 x 50 mm ...
20522	1	Pneumatique de 2 1/2 x 17" .....	24550	SE	Moyeu avant complet .....

# MOYEU ARRIÈRE Ø 80 LELEU

(Petites collerettes)

M16 VS - VLC

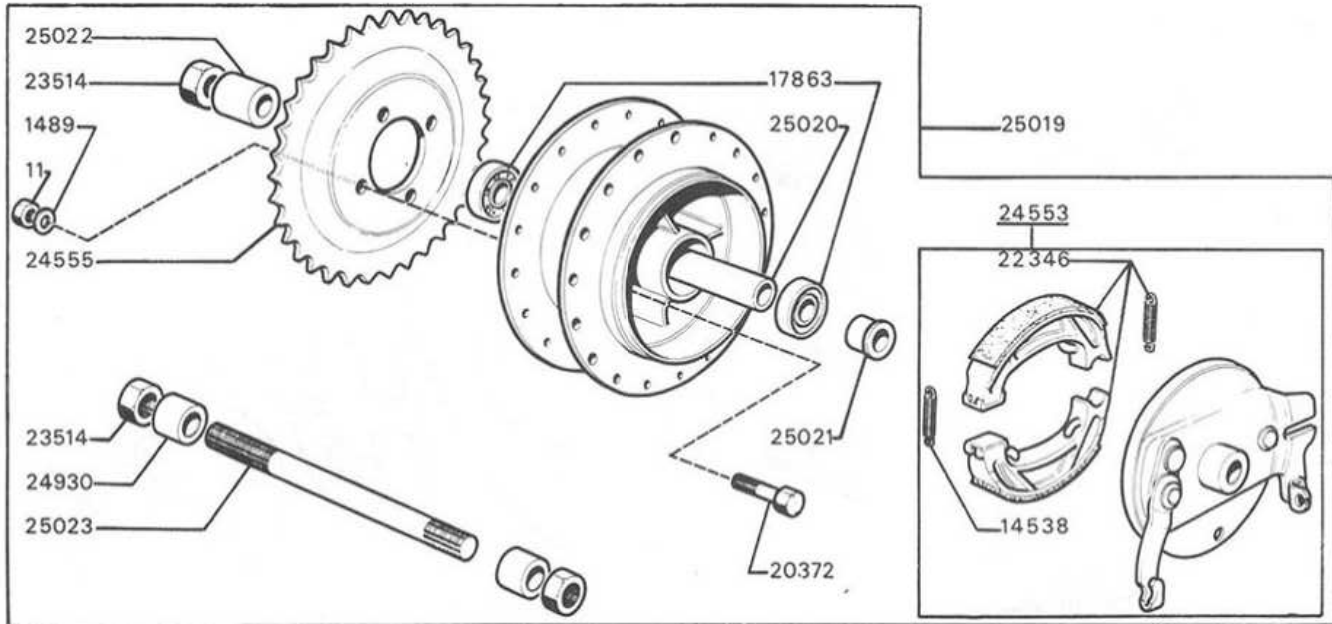


N° PIÈCE	QTÉ	DÉSIGNATION	N° PIÈCE	QTÉ	DÉSIGNATION
16104	SE	Paire de mâchoires avec ressorts	20768	2	Roulements ø 10 x 30 x 9 mm
16994	6	Boulon tête carrée fix couronne ø 6 x 100 x 19 mm	24280	1	Entretoise ø 10,2 x 16,5 x 8 mm
14293	1	Entretoise ø 10 x 16 x 11 mm	24762	1	Entretoise ø 11 x 14 x 56 mm
14538	2	Ressorts de mâchoires	24957	SE	Moyeu arrière complet Leleu ø 80 mm (petites collerettes) avec couronne 52 dents
19292	2	Rondelle plate ø 10,2 x 18 x 2 mm	24958	1	Couronne cadmiée 52 dents
17567	2	Écrou d'axe moyeu ø 10 x 100 x 19 x 17,5 mm	24959	SE	Flasque de frein complet ø 80 Leleu
20362	1	Axe de moyeu ø 10 x 100 x 168 mm	24962	1	Roue-libre 22 dents ø 34,7 x 100
20767	2	Écrou ø 10 x 100 x 17 x 5 mm			

# MOYEU ARRIÈRE Ø 100 LELEU

(Grandes collerettes)

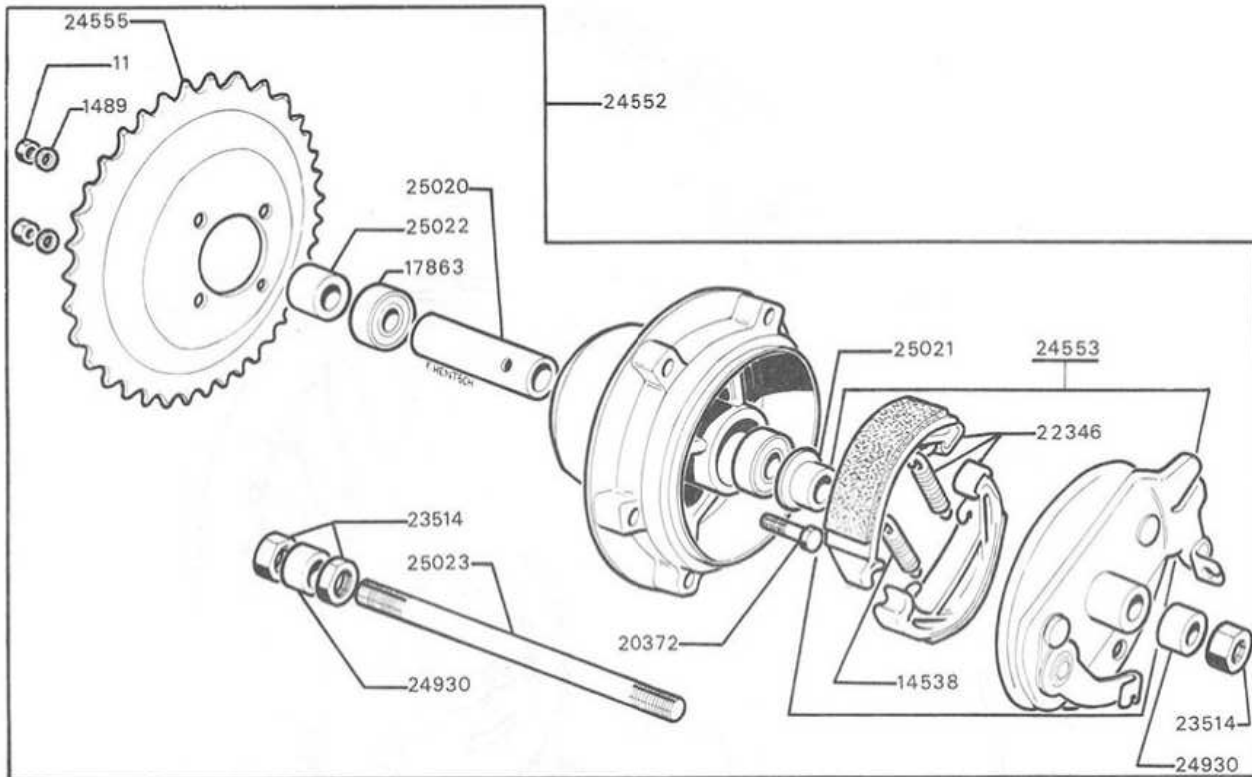
M16 VM



N° PIÈCE	QTÉ	DÉSIGNATION	N° PIÈCE	QTÉ	DÉSIGNATION
11	4	Écrou ø 7 x 100 x 10 x 6 mm	24930	2	Entretoise d'axe D ou G ø 12,1 x 22 x 13,5 mm
1489	4	Rondelle nomel ø 7,2 x 12,3	25019	SE	Moyeu arrière complet grandes collerettes avec pignon 37 dents ø 100 "Leleu"
14538	2	Ressort de mâchoires	25020	1	Entretoise des roulements ø 13,6 x 16 x 55 mm
17863	2	Roulement ø 12 x 32 x 10 mm	25021	1	Entretoise épaulée ø 12,1 x 21,9 x 25,3 L : 12,5 mm
20372	4	Vis fix couronne ø 7 x 100 x 24 mm	25022	1	Entretoise côté couronne ø 12,1 x 20 x 19 mm
22346	SE	Paire de mâchoires avec ressorts ø 100	25023	1	Axe de moyeu arrière ø 12 x 100 x 202 mm
23514	3	Écrou ø 12 x 100 mm			
24555	SE	Flasque arrière complet ø 100 mm "Leleu"			
24555	1	Couronne 37 dents ø 42 mm			

# MOYEU ARRIÈRE INTÉGRAL ø 100 LELEU

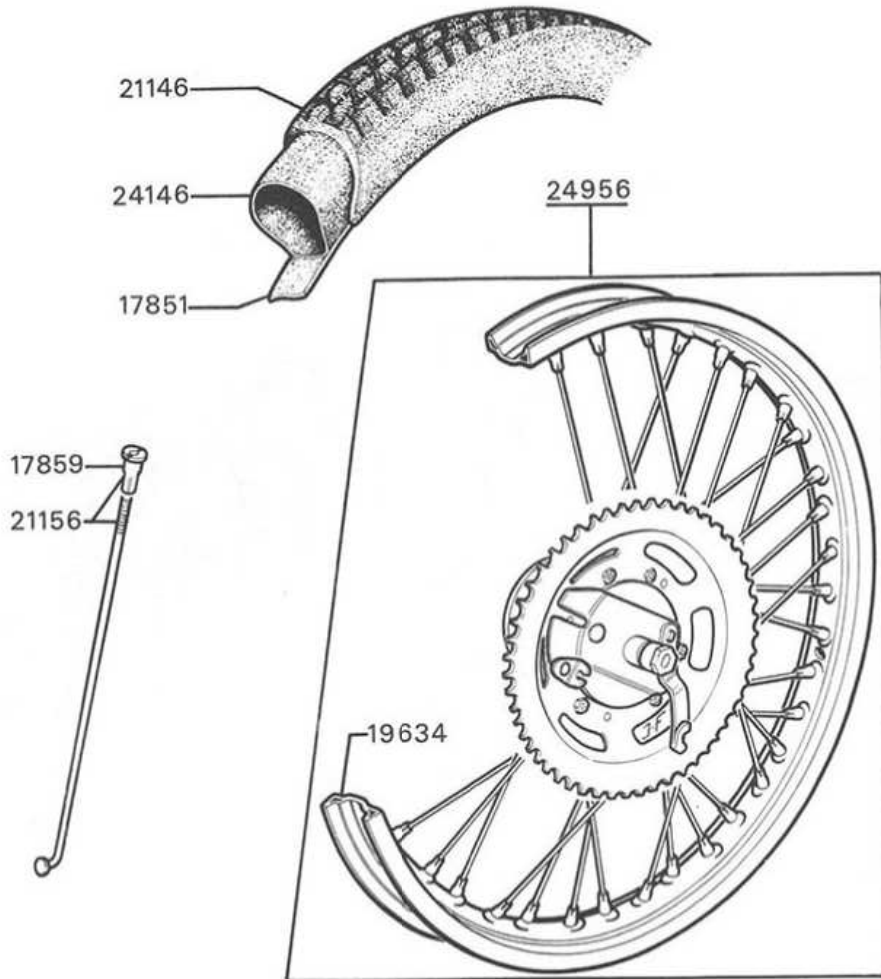
M16 VMC



N° PIÈCE	QTÉ	DÉSIGNATION	N° PIÈCE	QTÉ	DÉSIGNATION
11	4	Écrou ø 7 x 100 mm	24555	1	Couronne arrière 37 dents ø 42 mm
1489	4	Rondelle nomel ø 7,2 x 12,3 x 0,7 mm	24930	2	Entretoise ø 12,1 x 22 x 13,5 mm
14538	2	Ressort de mâchoires	25020	1	Entretoise des roulements ø 13,6 x 16 x 55 mm
17863	2	Roulement ø 12 x 32 x 10 mm	25022	1	Entretoise ext. moyeu ø 12,1 x 20 x 19 mm
20372	4	Vis fixation couronne ø 7 x 100 x 24 mm	25023	1	Axe de moyeu arrière ø 12 x 100 x 202 mm filetage 38 mm et 18 mm
22346	SE	Paire de mâchoires avec ressorts	25021	1	Entretoise épaulée côté flasque ø 12,1 x 21,9 x 25,3 x 12,5 mm
23514	3	Écrou d'axe de moyeu ø 12 x 100 mm			
24552	SE	Moyeu arrière Leleu ø 100 pour roue bâtons			
24553	SE	Flasque de frein arrière complet ø 100			

# ROUE ARRIÈRE

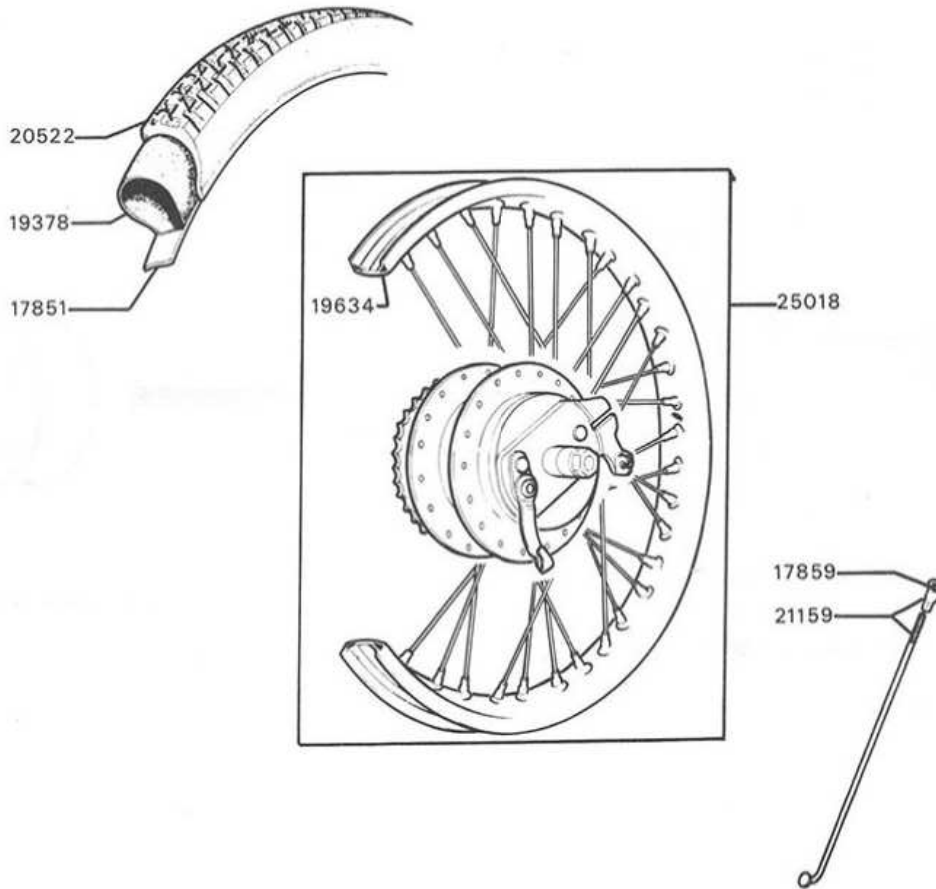
## M16 VS - VLC



N° PIÈCE	QTÉ	DÉSIGNATION	N° PIÈCE	QTÉ	DÉSIGNATION
17851	1	Ruban de jante de 17" .....	21156	36	Rayon de 17 x 17 x 18 x 172 mm ..... C
17859	36	Écrou de rayon jauge 18" .....	24146	1	Chambre à air 2 1/4 x 17" .....
19634	1	Jante de 17" 36 trous .....	24956	SE	Roue arrière complète avec moyeu petites collerettes 24957 .....
21146	1	Pneumatique 2 1/4 x 17" .....			

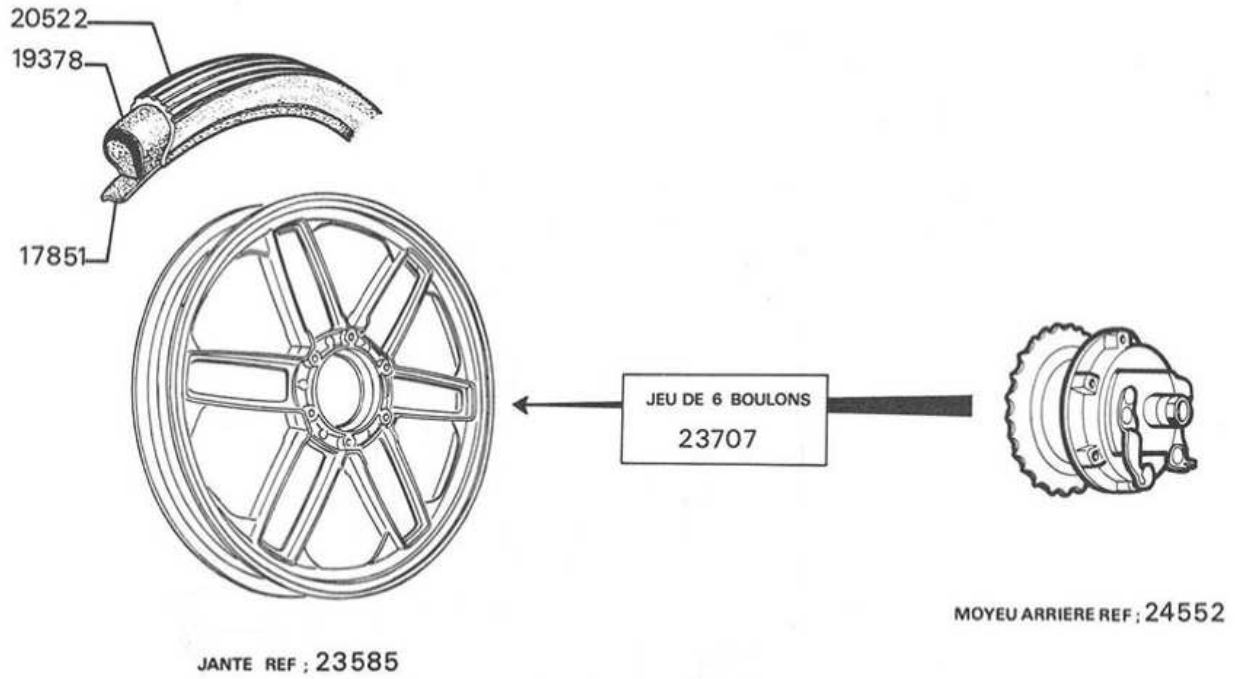


# ROUE ARRIÈRE M16 VM



N° PIÈCE	QTÉ	DÉSIGNATION	N° PIÈCE	QTÉ	DÉSIGNATION
17851	1	Ruban de jante .....	20522	1	Pneumatique 2 1/2 x 17" .....
17859	36	Écrou de rayon .....	21159	36	Rayon avec écrou 18 x 17 x 18 x 160,5 . C
19378	1	Chambre à air 2 1/2 x 17" .....	25018	SE	Roue arrière complète avec moyeu grandes collerettes ø 100 .....
19634	1	Jante de 17" x 1,50 .....			

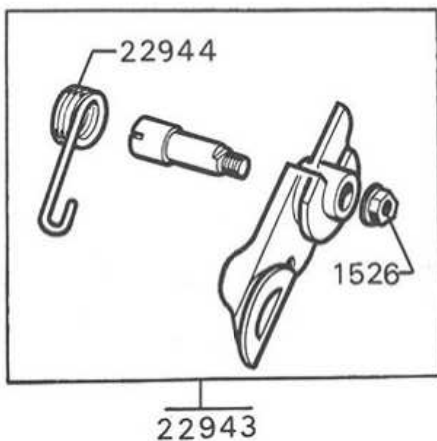
# ROUE - MOYEU ARRIÈRE INTÉGRAL M16 VMC



N° PIÈCE	QTÉ	DÉSIGNATION	N° PIÈCE	QTÉ	DÉSIGNATION
17851	1	Ruban de jante 17 x 1,50 .....	23585	1	Jante de 17" coulée .....
19378	1	Chambre à air 2 1/2 x 17 .....	23707	SE	Jeu de 6 boulons ø 6 x 100 x 55 mm ...
20522	1	Pneumatique de 2 1/2 x 17 .....	24552	SE	Moyeu arrière complet .....

# TENDEUR DE CHAÎNE

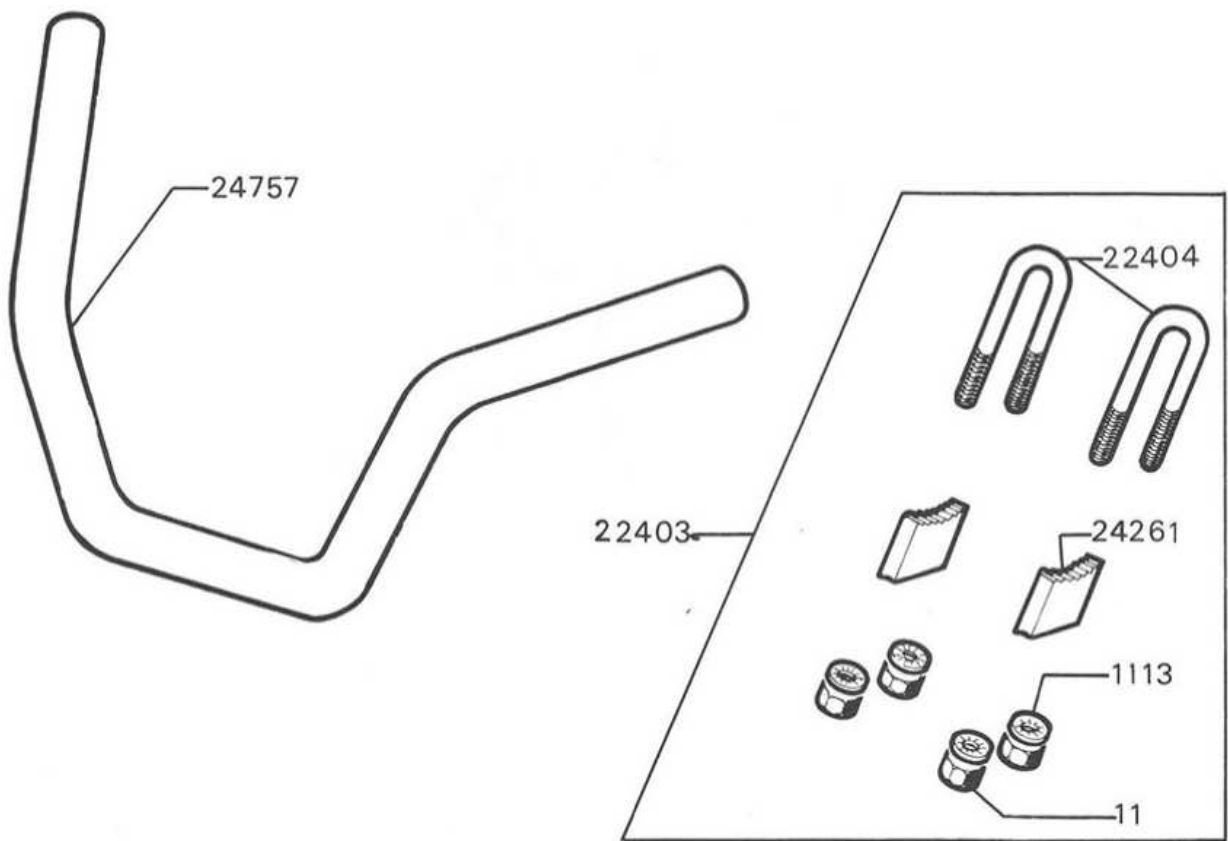
## M16 VS - VLC - VM - VMC



N° PIÈCE	QTÉ	DÉSIGNATION	N° PIÈCE	QTÉ	DÉSIGNATION
1526	1	Écrou serpress $\varnothing$ 6 x 100 mm ..... C	22944	1	Ressort de tendeur ..... C
22943	SE	Tendeur nylon complet .....			

# GUIDON - FIXATION

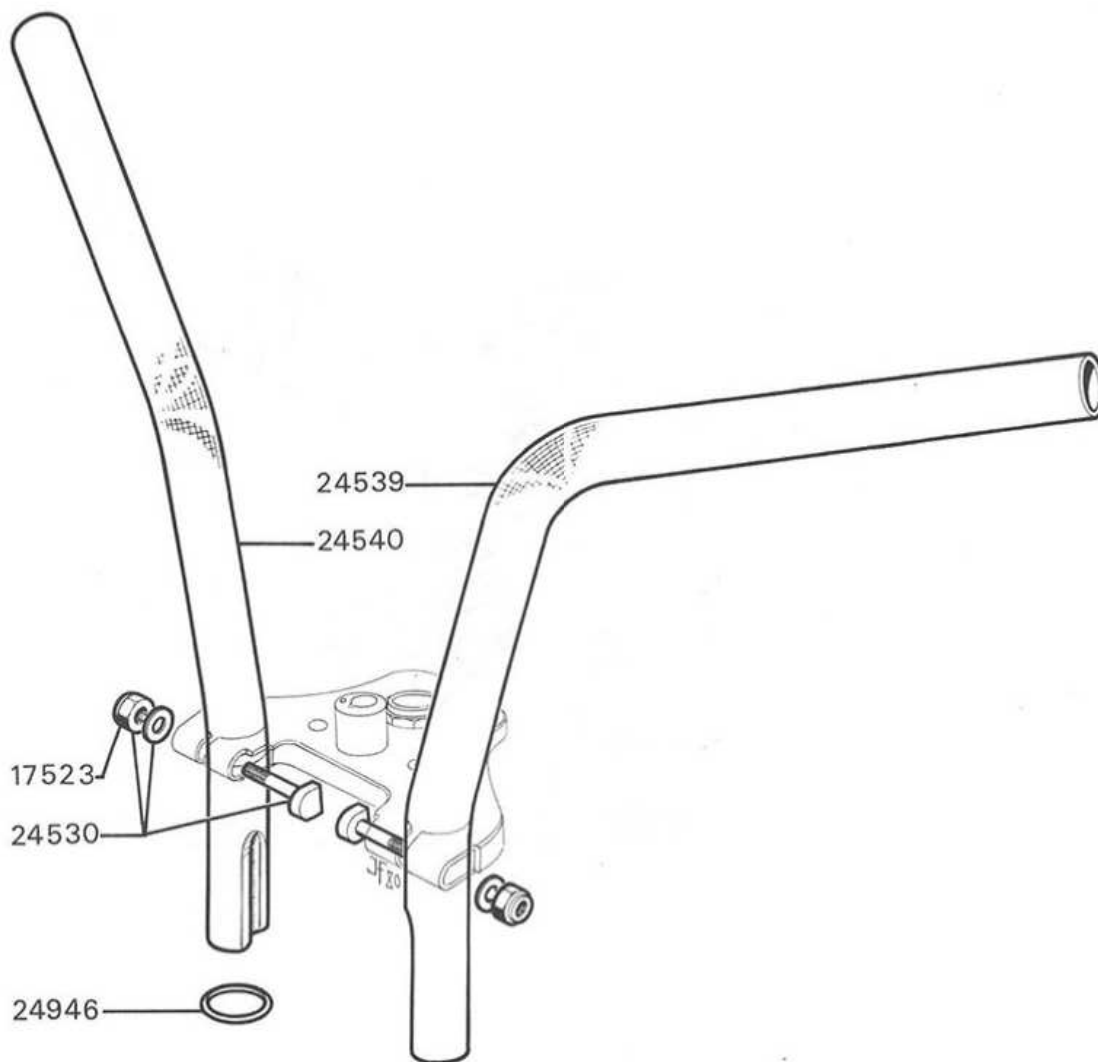
M16 VS - VLC



N° PIÈCE	QTÉ	DÉSIGNATION	N° PIÈCE	QTÉ	DÉSIGNATION
11	4	Écrou $\varnothing$ 7 x 100 mm .....	22404	1	Jeu d'étrier de guidon .....
1113	4	Rondelle $\varnothing$ 7 mm .....	24261	2	Cale d'étrier (cémentée) .....
22403	SE	Fixation complète de guidon .....	24757	1	Cintre guidon chromé .....

# GUIDON - FIXATION

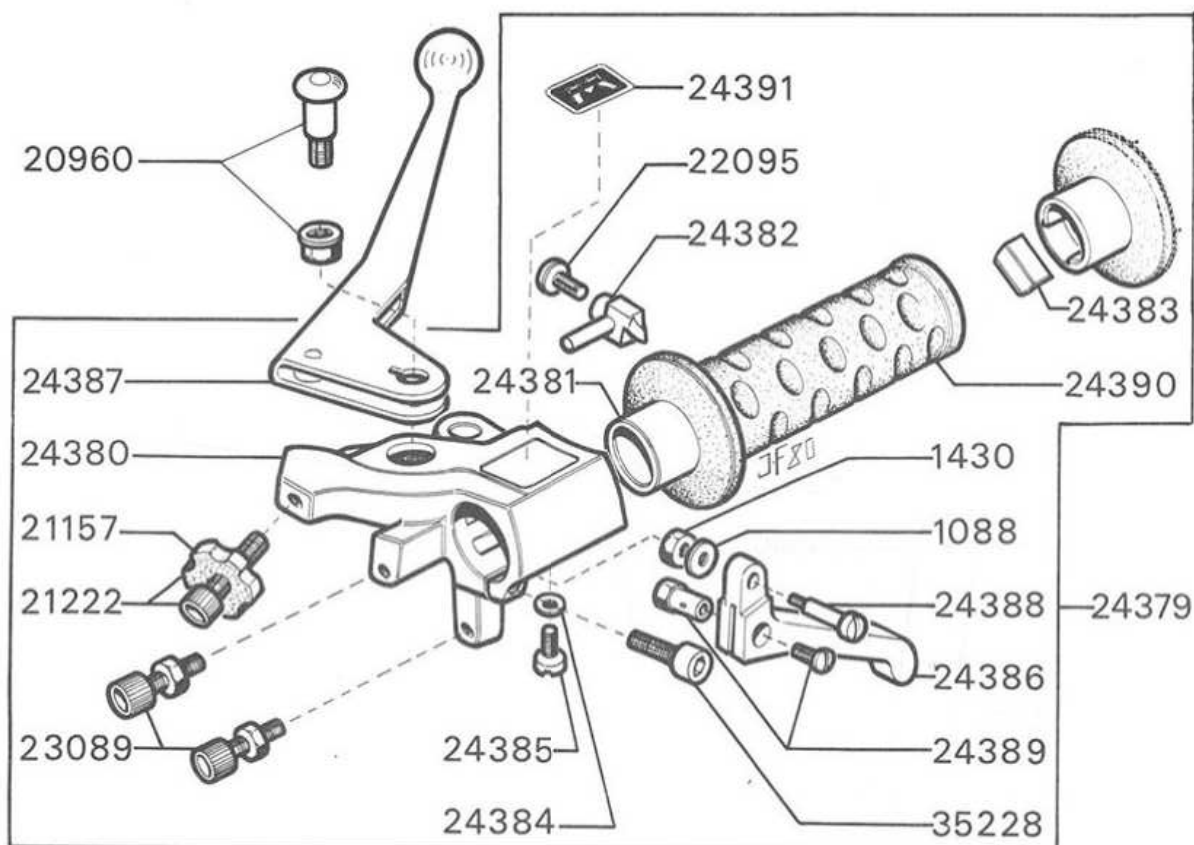
M16 VM - VMC



N° PIÈCE	QTÉ	DÉSIGNATION	N° PIÈCE	QTÉ	DÉSIGNATION
17523	2	Écrou nylstop ø 8 x 100 mm . . . . . C	24540	1	Cintre de guidon côté droit (chromé) ...
24530	SE	Vis avec rondelle et écrou fixation	24946	2	Joint torique de cintre
24539	1	cintre de guidon ø 8 x 100 x 55 x 15 mm . C			ø 21,5 x 26,5 x 2,5 mm . . . . . C
		Cintre de guidon côté gauche (chromé) .			

# POIGNÉE TOURNANTE

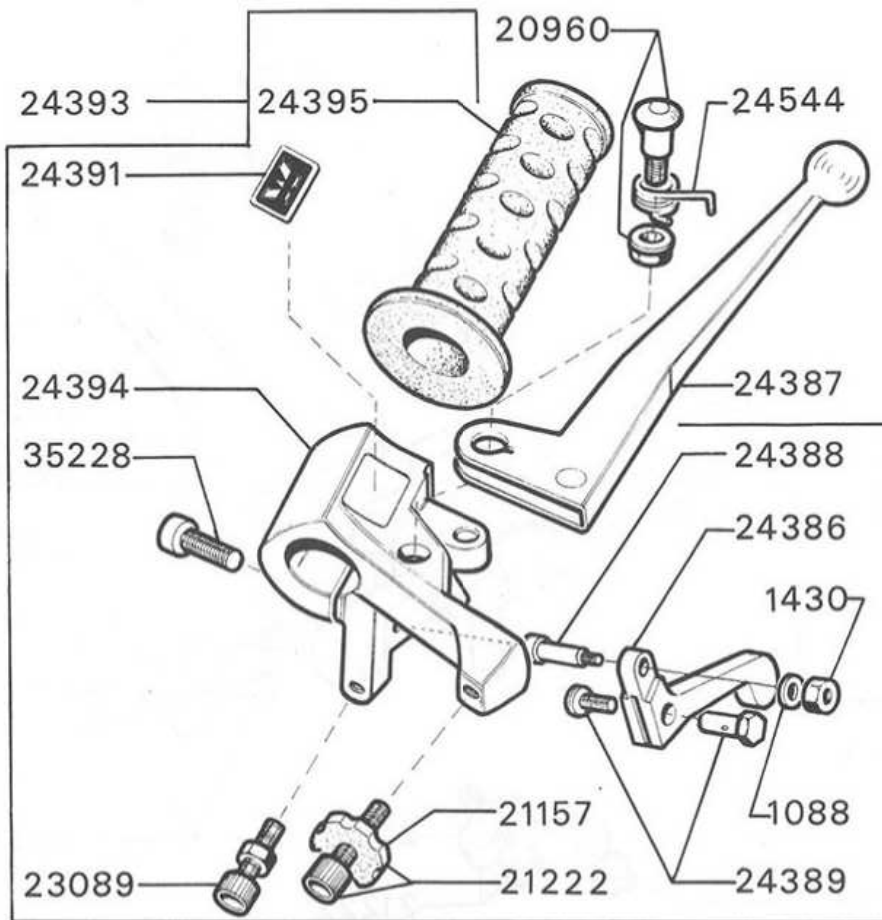
## M16 VS - VLC - VM - VMC



N° PIÈCE	QTÉ	DÉSIGNATION	N° PIÈCE	QTÉ	DÉSIGNATION
1088	1	Rondelle ø 4 mm	24383	1	Frein de manchon de poignée tournante C
1430	1	Écrou ø 4 x 70 mm	24384	1	Rondelle nomel DI ø 5,1 x 7,5 x 0,4 mm
20960	1	Axe de levier avec écrou ø 5 x 80 mm C	24385	1	Vis position manchon ø 5 x 80 x 10 mm C
21157	1	Écrou Delrin de barillet C	24386	1	Levier de décompresseur
21222	SE	Barillet réglage frein ø 6 x 100 mm	24387	1	Levier de frein à boule (chromé)
22095	1	Serre-câble ø 4 x 70 x 8 mm C	24388	1	Axe de levier décompresseur C
23089	2	Barillet tendeur ø 5 x 80 mm C	24389	SE	Serre-câble de starter complet C
24379	SE	Poignée tournante complète	24390	1	Poignée caoutchouc de guidon (noire) ..
24380	1	Corps de poignée tournante	24391	1	Logo auto-collant droit ou gauche .... C
24381	1	Manchon de poignée tournante	35228	1	Vis fix corps de poignée ø 6 x 100 x 20 mm (BTR) .....
24382	1	Courseur de gaz C			

# POIGNÉE GAUCHE

M16 VS - VM

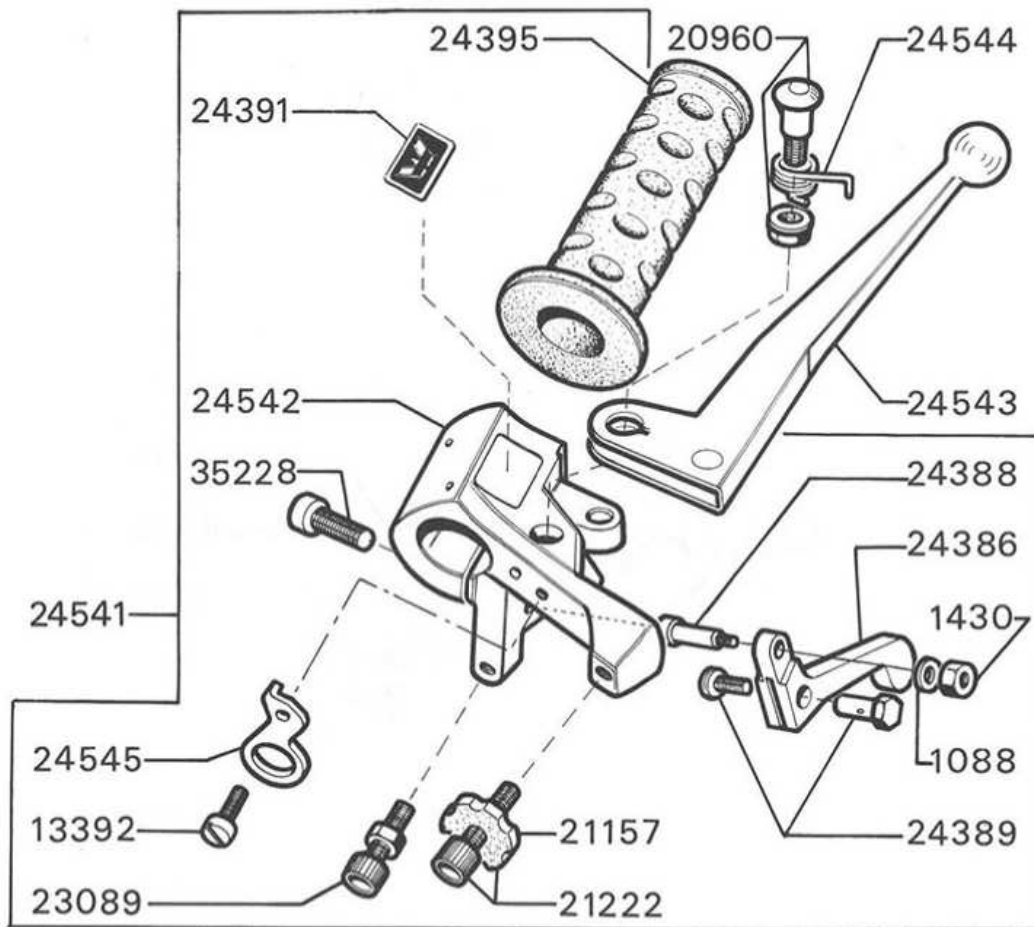


N° PIÈCE	QTÉ	DÉSIGNATION	N° PIÈCE	QTÉ	DÉSIGNATION
1088	1	Rondelle ø 4 mm	24388	1	Axe levier de starter avec écrou
1430	1	Écrou ø 4 x 70 mm	24389	1	Serre câble de starter complet
20960	1	Axe de levier avec écrou ø 5 x 80 mm	24391	1	Logo auto-collant droit ou gauche
21157	1	Écrou Delrin de barillet	24393	SE	Poignée gauche complète
21222	1	Barillet de réglage de frein ø 6 x 100 mm	24394	1	Corps de poignée gauche
23089	1	Barillet tendeur ø 5 x 80 mm	24395	1	Poignée caoutchouc gauche (noire)
24386	1	Levier de starter	24544	1	Ressort de rappel de levier de frein
24387	1	Levier de frein à boule (chromé)	35228	1	Vis fixation corps de poignée ø 6 x 100 x 20 mm



# POIGNÉE GAUCHE

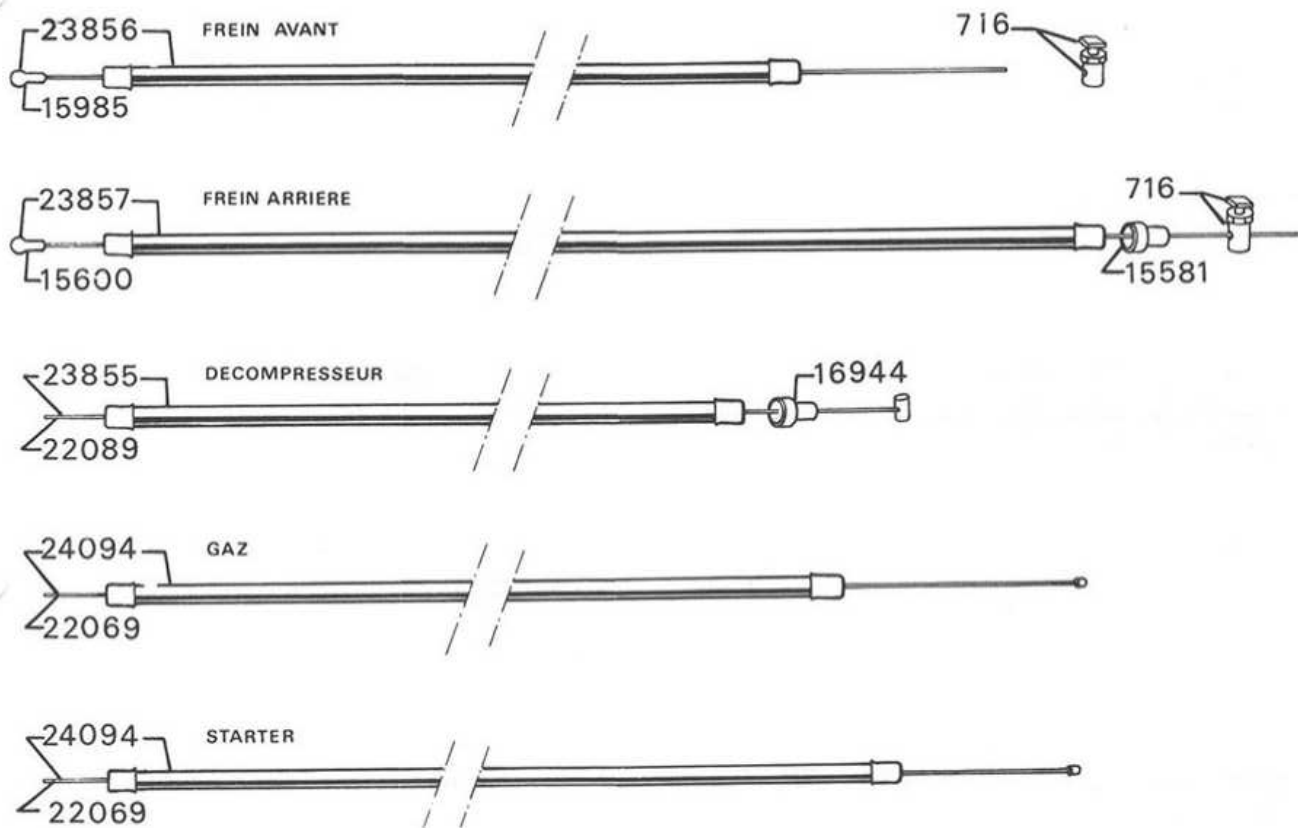
M16 VLC - VMC



N° PIÈCE	QTÉ	DÉSIGNATION	N° PIÈCE	QTÉ	DÉSIGNATION
1088	1	Rondelle ø 4 mm	24388	1	Axe levier de starter avec écrou
1430	1	Écrou ø 4 x 70 mm	24391	1	Logo auto-collant droit ou gauche
13392	2	Vis fixation support contacteur ø 5 x 80 x 10 mm	24543	1	Levier frein à boule, avec équerre (chromé)
20960	1	Axe de levier frein avec écrou ø 5 x 80 mm	24544	1	Ressort de rappel levier de frein
			24395	1	Poignée caoutchouc gauche (noire)
			24541	SE	Poignée gauche complète
21157	1	Écrou Delrin de barillet	24545	1	Support contacteur de stop
21222	1	Barillet réglage frein arrière ø 6 x 100 mm	24542	1	Corps de poignée gauche
23089	1	Barillet tendeur ø 5 x 80 mm	35228	1	Vis fix corps de poignée ø 6 x 100 x 20 mm
24386	1	Levier de starter			
24389	1	Serre-câble de starter			

# CÂBLES - COMMANDES

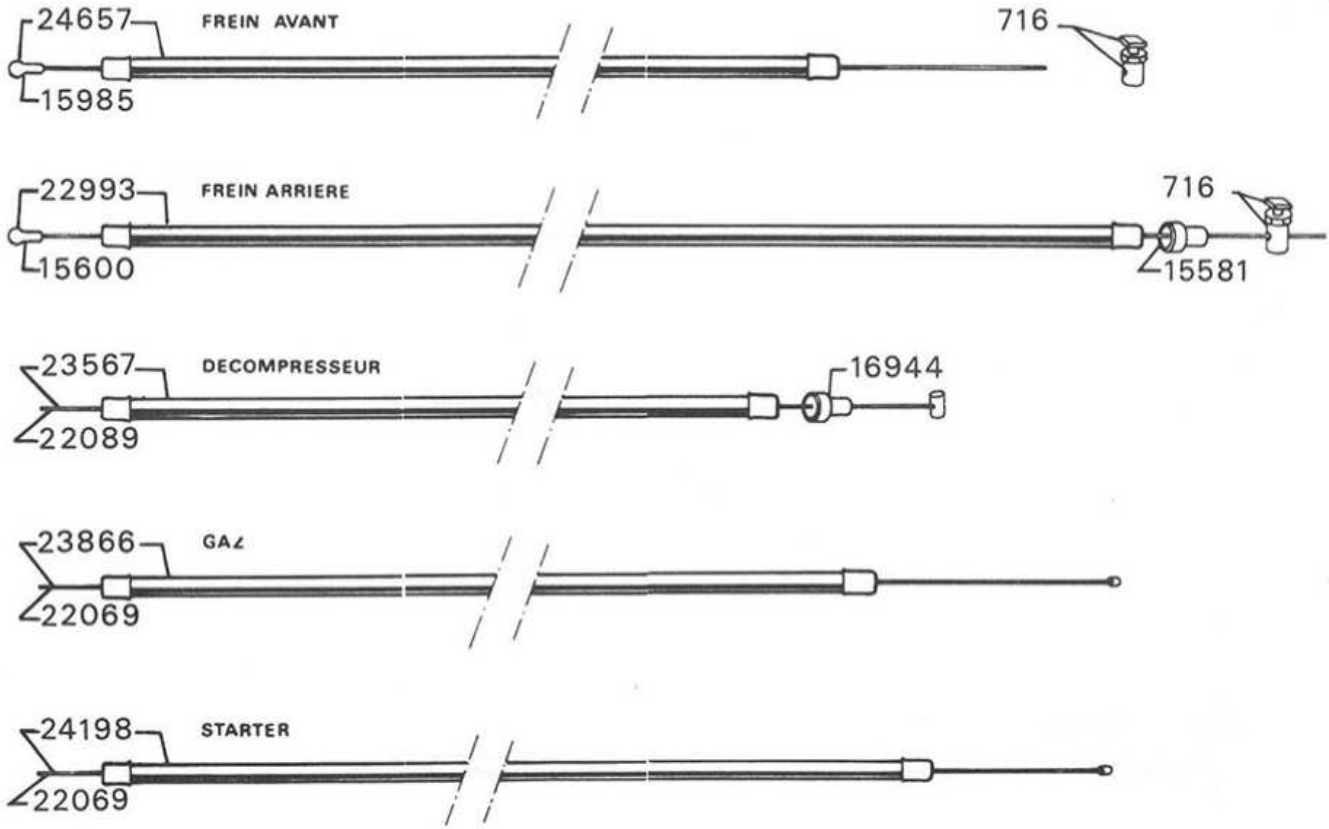
M16 VS - VLC



N° PIÈCE	QTÉ	DÉSIGNATION	N° PIÈCE	QTÉ	DÉSIGNATION
716	1	Serre-câble .....	23855	SE	Commande de décompresseur
15581	1	Butée de gaine .....			gaine noire .....
15600	1	Câble de frein arrière .....	23856	SE	Commande de frein avant gaine noire ..
15985	1	Câble de frein avant .....	23857	SE	Commande de frein arrière
16944	1	Butée de gaine .....			gaine noire .....
22069	1	Câble de gaz ou starter .....	24094	SE	Commande de gaz ou de starter
22089	1	Câble de décompresseur .....			gaine noire .....

# CÂBLES - COMMANDES

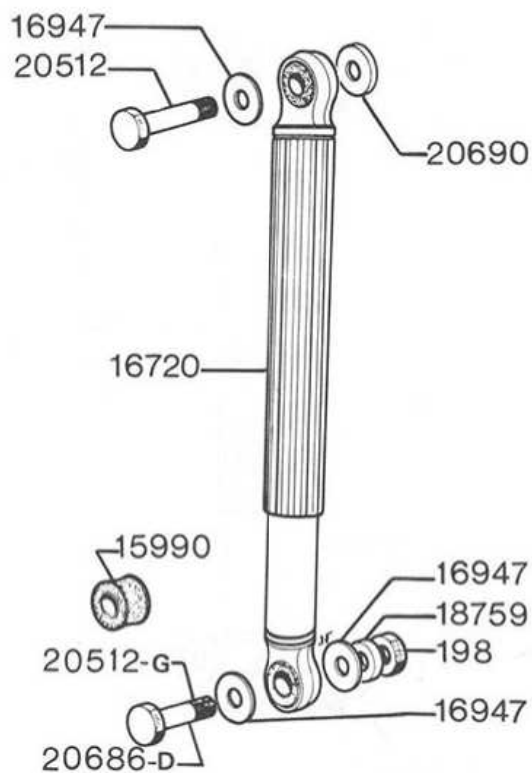
M16 VM - VMC



N° PIÈCE	QTÉ	DÉSIGNATION	N° PIÈCE	QTÉ	DÉSIGNATION
716	1	Serre-câble .....	22089	1	Câble de décompresseur .....
15581	1	Butée de gaine .....	22993	SE	Commande de frein arrière gaine noire .
15600	1	Câble de frein arrière .....	23567	SE	Commande de décompresseur gaine noire
15985	1	Câble de frein avant .....	23866	SE	Commande de gaz gaine noire .....
16944	1	Butée de gaine .....	24198	SE	Commande de starter gaine noire .....
22069	1	Câble de gaz et de starter .....	24657	SE	Commande de frein avant gaine noire ..

# AMORTISSEUR - FIXATION

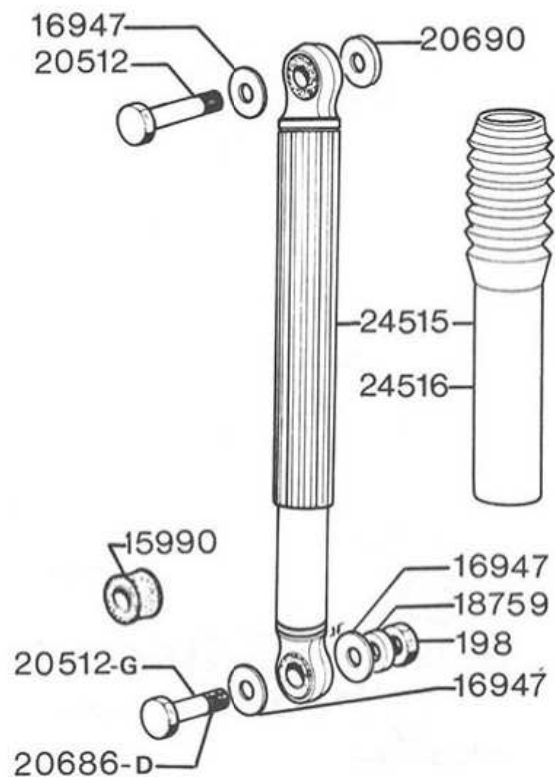
M16 VS



N° PIÈCE	QTÉ	DÉSIGNATION	N° PIÈCE	QTÉ	DÉSIGNATION
198	1	Écrou inférieur ø 8 x 100 x 12 x 4,5 mm .	20686	1	Axe inférieur droit ø 8 x 100 x 42 mm .....
16720	1	Amortisseur suspension arrière .....	20690	2	Entretoise supérieure droite et gauche ø 8 x 16 x 3,5 mm .....
16947	3	Rondelle plate ø 8,2 x 22 x 1,5 mm .....	15990	2	Silentbloc .....
18759	1	Entretoise inférieure ø 8 x 16 x 12 mm ..			
20512	1	Axe inférieur gauche ø 8 x 100 x 47 mm et supérieur droit et gauche .....			

# AMORTISSEUR - FIXATION

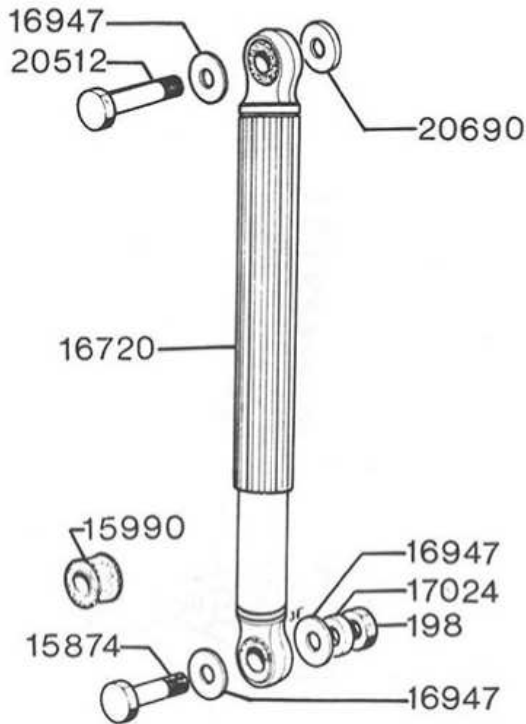
M16 VLC



N° PIÈCE	QTÉ	DÉSIGNATION	N° PIÈCE	QTÉ	DÉSIGNATION
198	1	Écrou inférieur ø 8 x 100 x 12 x 4,5 mm .	20686	1	Axe inférieur droit ø 8 x 100 x 42 mm ...
16947	3	Rondelle plate ø 8,2 x 22 x 1,5 mm .....	20690	2	Entretoise supérieure droite et gauche ø 8 x 16 x 3,5 mm .....
18759	1	Entretoise inférieure ø 8 x 16 x 12 mm ..	24515	1	Amortisseur suspension arrière .....
20512	1	Axe inférieur gauche ø 8 x 100 x 47 mm et supérieur droit et gauche .....	24516	1	Soufflet d'amortisseur .....
15990	2	Silentbloc .....			

# AMORTISSEUR - FIXATION

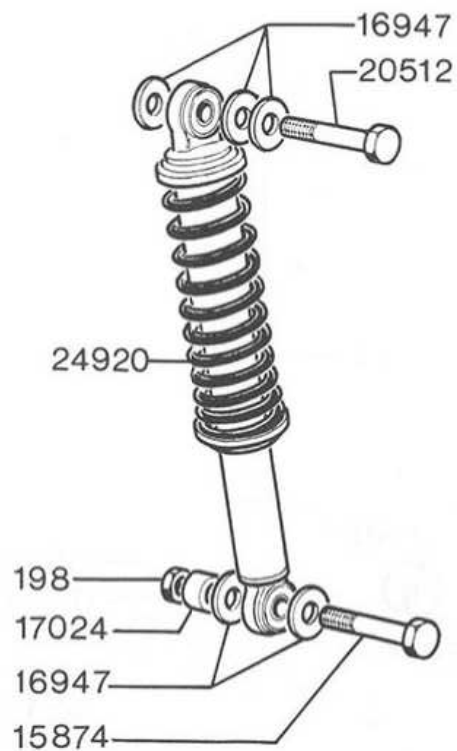
M16 VM



N° PIÈCE	QTÉ	DÉSIGNATION	N° PIÈCE	QTÉ	DÉSIGNATION
198	1	Écrou inférieur ø 8 x 100 x 12 x 4,5 mm .	15990	2	Silentbloc .....
16947	5	Rondelle plate ø 8,2 x 22 x 1,5 mm .....	17024	1	Entretoise inférieure ø 8 x 16 x 5 mm ...
15874	1	Axe inférieur ø 8 x 100 x 35 mm .....	20512	1	Axe supérieur ø 8 x 100 x 47 mm .....
16720	1	Amortisseur suspension arrière .....	20690	1	Entretoise supérieure ø 8 x 16 x 3,5 mm .

# AMORTISSEUR - FIXATION

M16 VMC

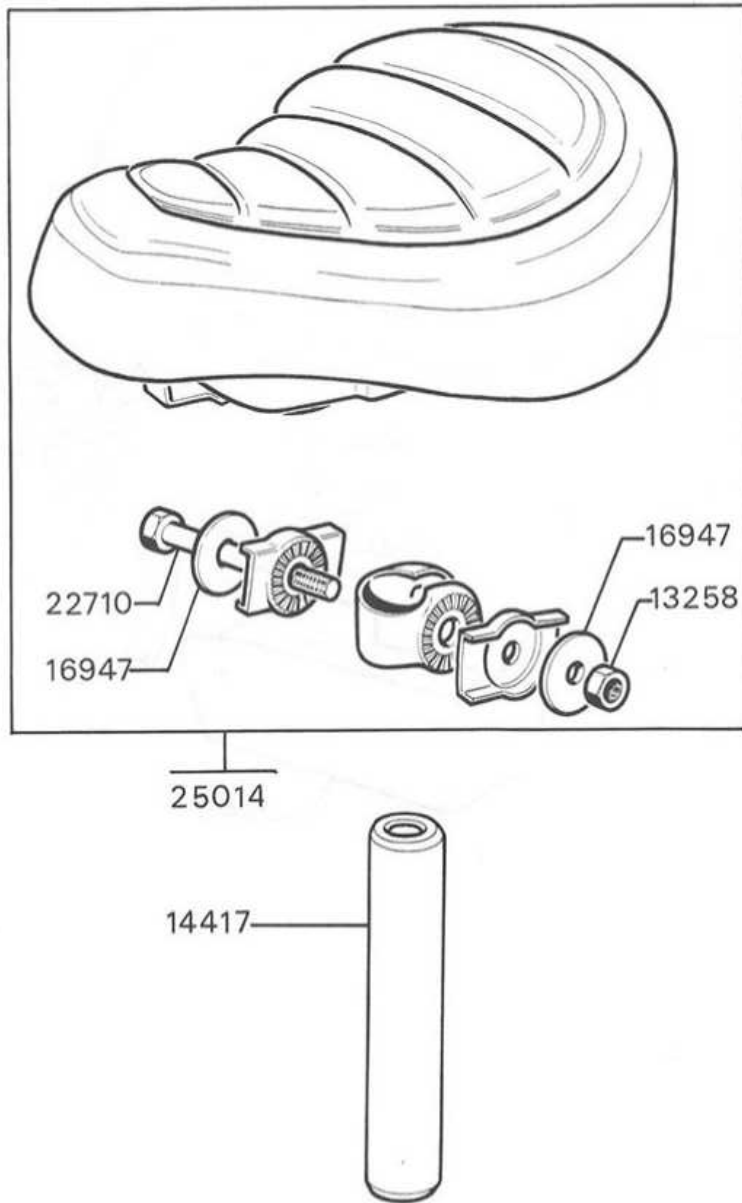


N° PIÈCE	QTÉ	DÉSIGNATION	N° PIÈCE	QTÉ	DÉSIGNATION
198	1	Écrou $\varnothing$ 8 x 100 x 12 x 4,5 mm .....	17024	1	Entretoise $\varnothing$ 8 x 16 x 5 mm .....
15874	1	Axe inférieur $\varnothing$ 8 x 100 x 35 mm ..... C	20512	1	Axe supérieur $\varnothing$ 8 x 100 x 47 mm .....
16947	5	Rondelle plate $\varnothing$ 8,2 x 22 x 1,5 mm .....	24920	SE	Amortisseur avec ressort apparent (noir) .



# SELLE - FIXATION

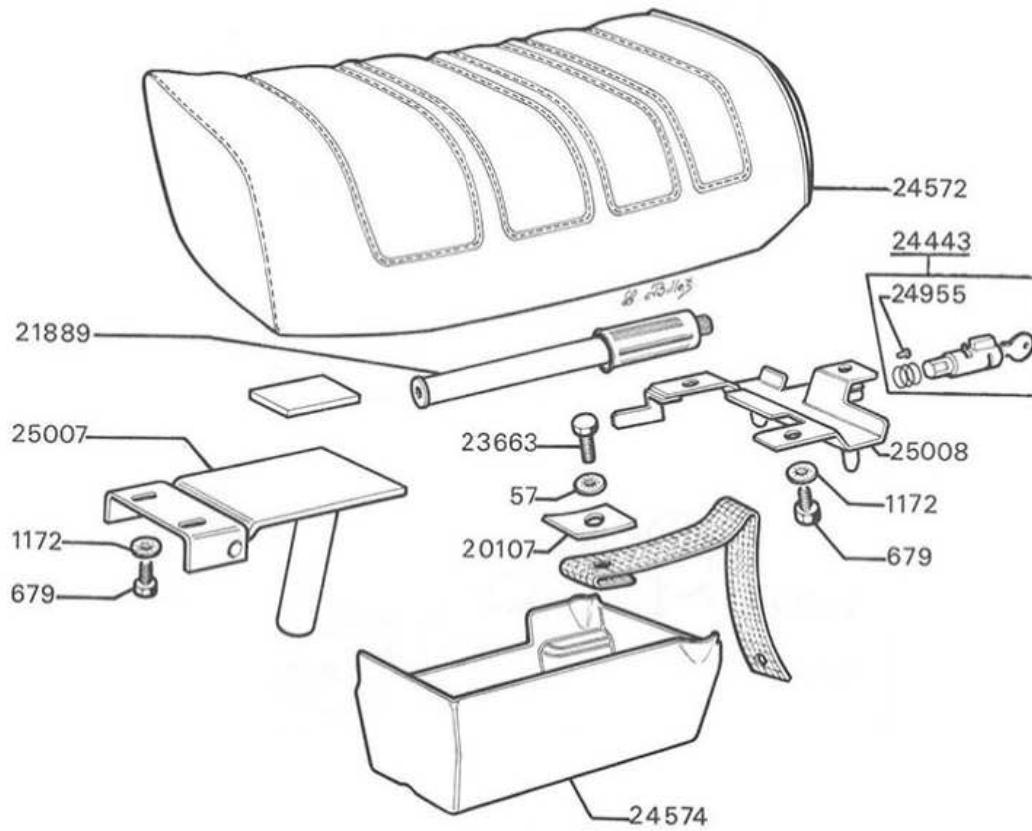
M16 VS - VLC - VM



N° PIÈCE	QTÉ	DÉSIGNATION	N° PIÈCE	QTÉ	DÉSIGNATION
13258	1	Écrou nylstop ø 8 x 125 mm .....	14417	1	Tube de selle .....
16947	2	Rondelle plate ø 8,2 x 22 x 1,5 mm .....	25014	SE	Selle complète avec crochet .....
22710	1	Vis fixation collier ø 8 x 125 x 65 x 22 mm .			

# SELLE - FIXATION - POMPE A AIR

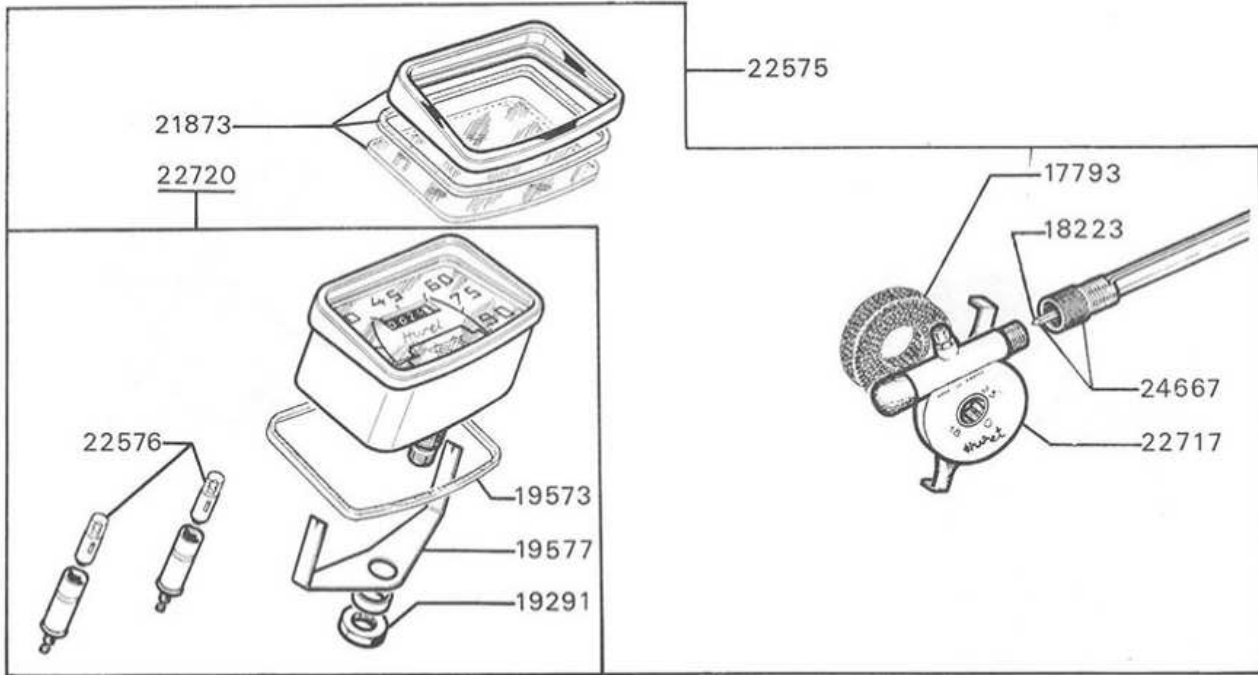
## M16 VMC



N° PIÈCE	QTÉ	DÉSIGNATION	N° PIÈCE	QTÉ	DÉSIGNATION
57	1	Rondelle DI ø 6 mm .....	24572	1	Selle double sans fixation .....
679	5	Vis ø 6 x 100 x 16 mm .....	24574	1	Boîte à outils, plastique noir .....
1172	6	Rondelle DI ø 6 mm .....	24955	1	Rivet fixation antiviol .....
20107	2	Plaquette maintien tirant .....	25007	1	Ferrure avant de selle (noir mat) .....
23663	2	Vis ø 6 x 100 x 20 mm .....	25008	1	Ferrure arrière de selle (noir mat) .....
24443	1	Antivol avec clé de selle .....	21889	1	Pompe à air .....

# COMPTEUR

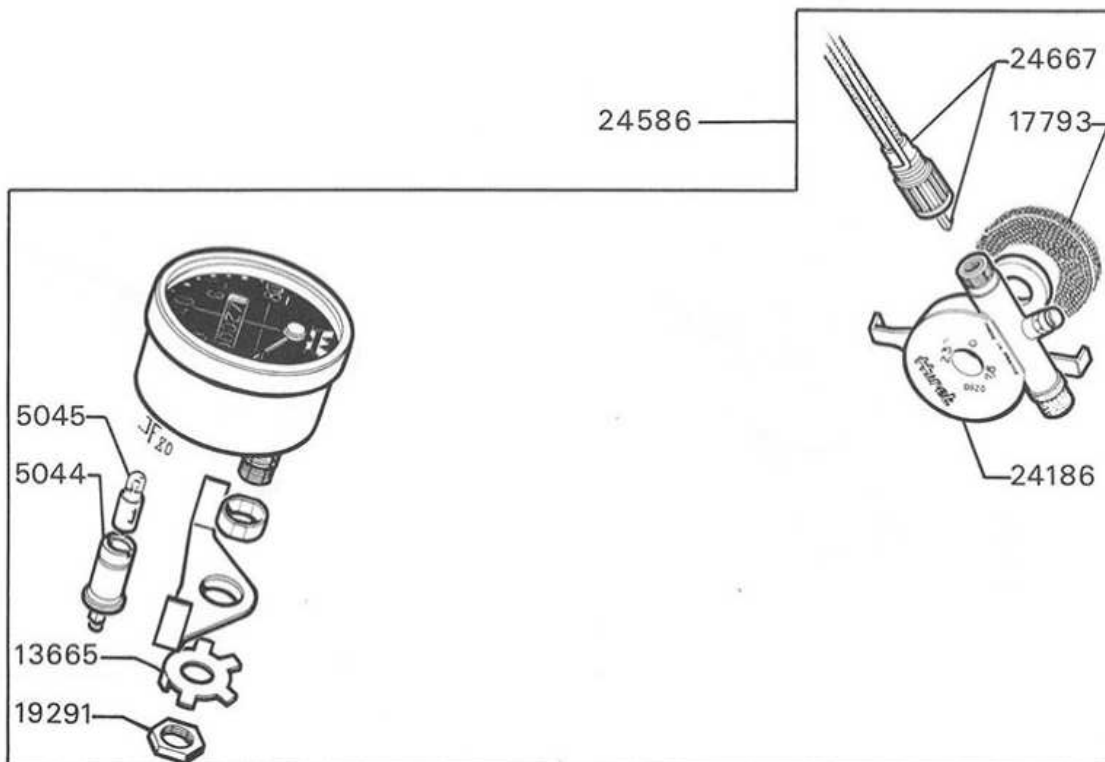
## M16 VS - VLC



N° PIÈCE	QTÉ	DÉSIGNATION	N° PIÈCE	QTÉ	DÉSIGNATION
17793	1	Joint mousse .....	22575	SE	Compteur complet avec démultiplicateur .
18223	1	Câble .....	22576	2	Lampe de compteur 12 V - 2 W .....
19291	1	Écrou ø 12 x 100 x 5 mm .....	22717	1	Démultiplicateur .....
19573	1	Joint de compteur .....	22720	SE	Compteur 80 km/h .....
19577	1	Patte .....	24667	SE	Commande de compteur .....
21873	SE	Lunette de compteur .....			

# COMPTEUR

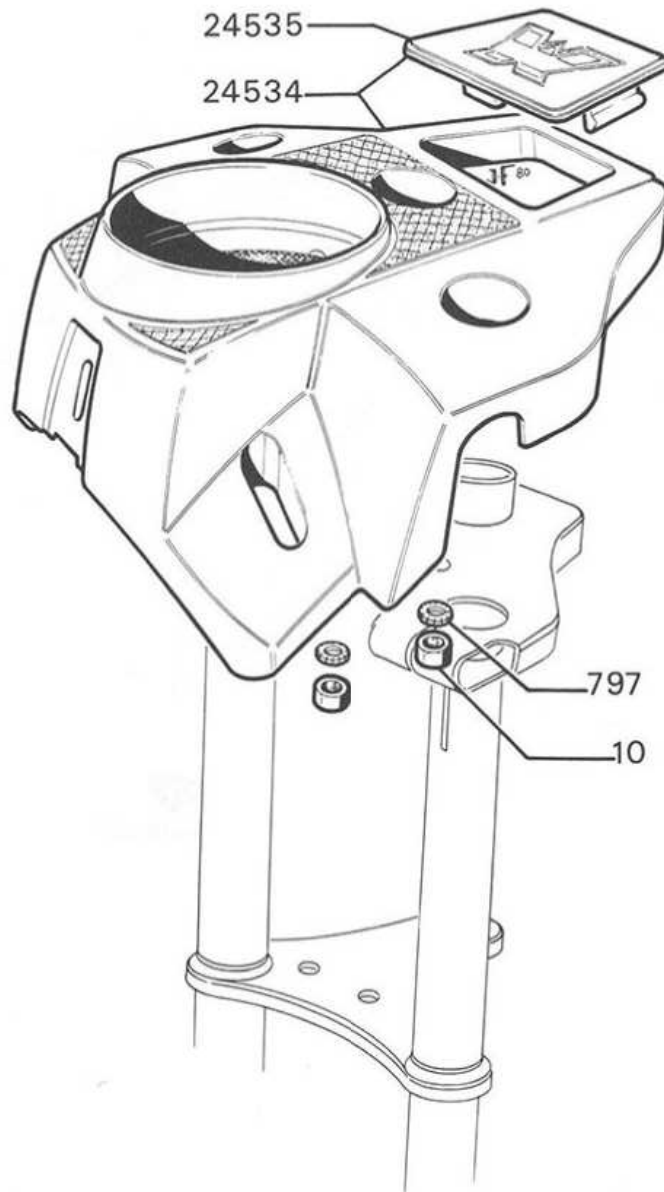
## M16 VM - VMC



N° PIÈCE	QTÉ	DÉSIGNATION	N° PIÈCE	QTÉ	DÉSIGNATION
5044	1	Douille porte-lampe éclairage compteur .	24186	1	Démultiplicateur .....
5045	1	Lampe éclairage compteur 6 V - 1,2 W ..	24586	SE	Compteur complet (rond) 80 km/h .....
13665	1	Relais de masse (étoile 6 plots) .....	24667	SE	Transmission complète noire .....
17793	1	Joint mousse de démultiplicateur .....	24336	SE	Lunette complète (verre + porte + joint) .
19291	1	Contre-écrou ø 12 x 100 x 5 mm .....			

# ENJOLIVEUR - TÊTE DE FOURCHE

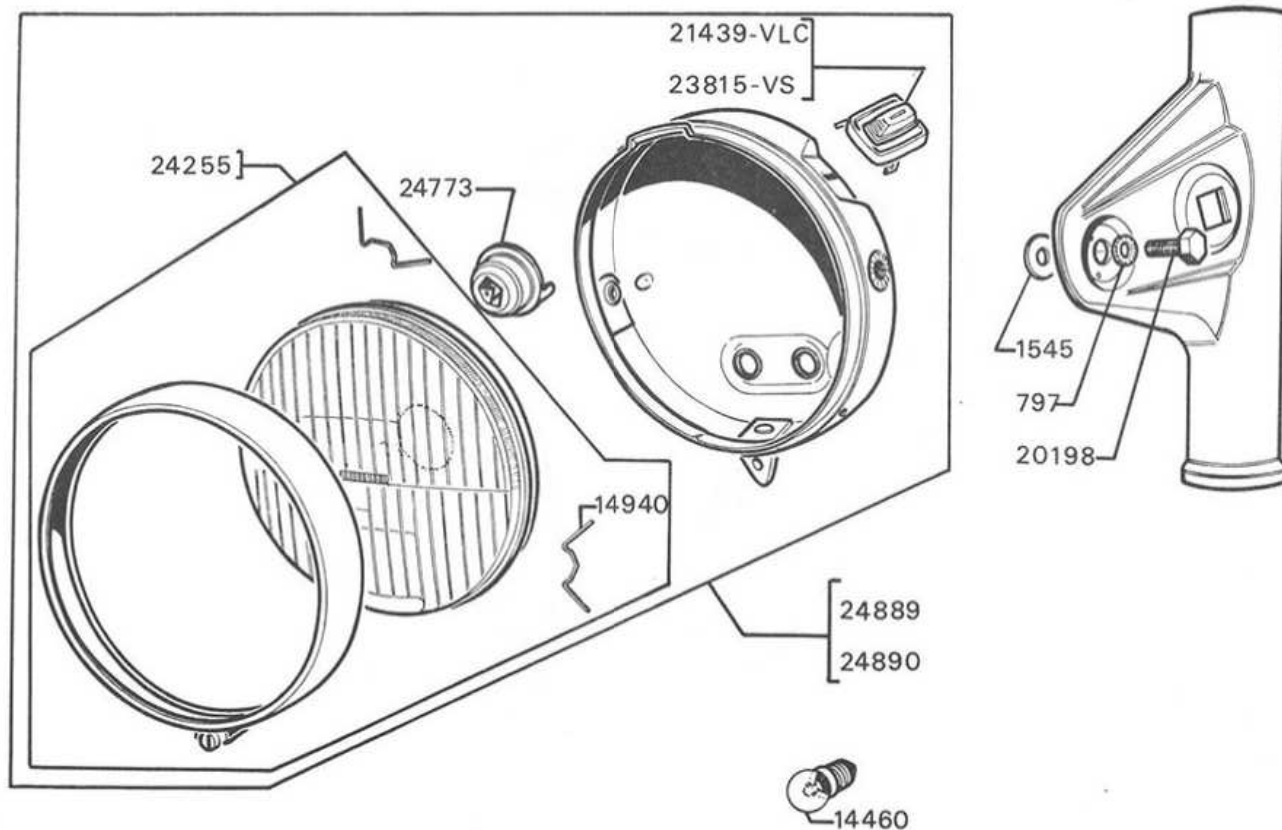
M16 VM - VMC



N° PIÈCE	QTÉ	DÉSIGNATION	N° PIÈCE	QTÉ	DÉSIGNATION
10	2	Écrou $\varnothing$ 6 x 100 mm .....	C 24534	1	Tête de fourche (Polyuréthane) "noir" ..
797	2	Rondelle DE $\varnothing$ 6 mm .....	C 24535	1	Couvercle de tête de fourche .....

# PROJECTEUR - SUPPORT

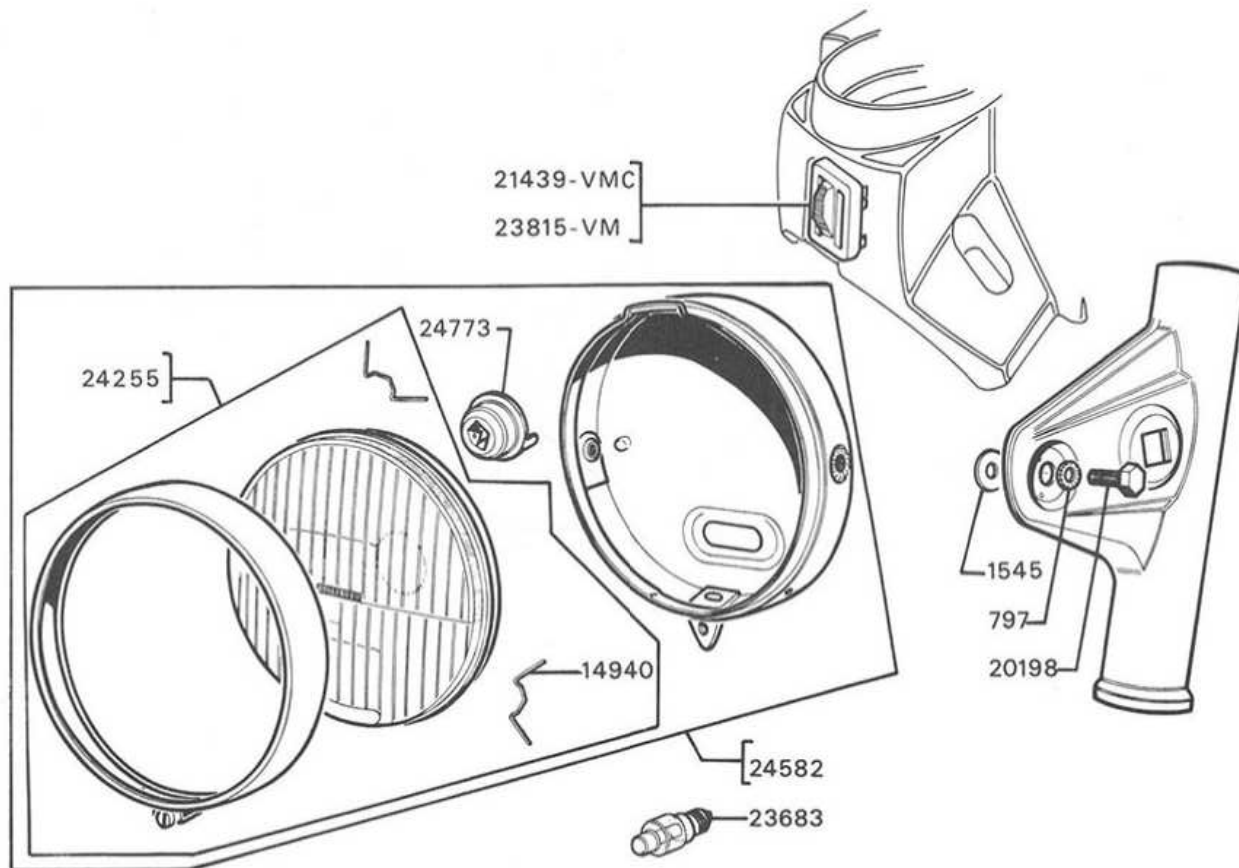
## M16 VS - VLC



N° PIÈCE	QTÉ	DÉSIGNATION	N° PIÈCE	QTÉ	DÉSIGNATION
797	2	Rondelle ø 6 mm	24879	1	Support projecteur G gris-silver (sans trou) VS
1545	2	Rondelle plate - ø 6,5 x 14 x 1,5 mm	24880	1	Support projecteur D bleu-glacier (avec trou) VLC
14460	1	Lampe 6 V - 6 W	24881	1	Support projecteur G bleu-glacier (avec trou) VLC
14940	5	Ressort	24882	1	Support projecteur D gris-silver (avec trou) VLC
24773	1	Douille porte-lampe	24883	1	Support projecteur G gris-silver (avec trou) VLC
20198	2	Vis fixation projecteur ø 6 x 100 x 20 mm	24889	SE	Projecteur cplnt noir-mat ø 130 mm - Traizet
21439	1	Commutateur de phare - M16 VLC	24890	SE	Projecteur cplnt noir-mat ø 130 mm - Soubitez
23815	1	Commutateur de phare - M16 VS	24255	SE	Ensemble optique - sans porte lampe
24876	1	Support projecteur D bleu-glacier (sans trou) VS			
24877	1	Support projecteur G bleu-glacier (sans trou) VS			
24878	1	Support projecteur D gris-silver (sans trou) VS			

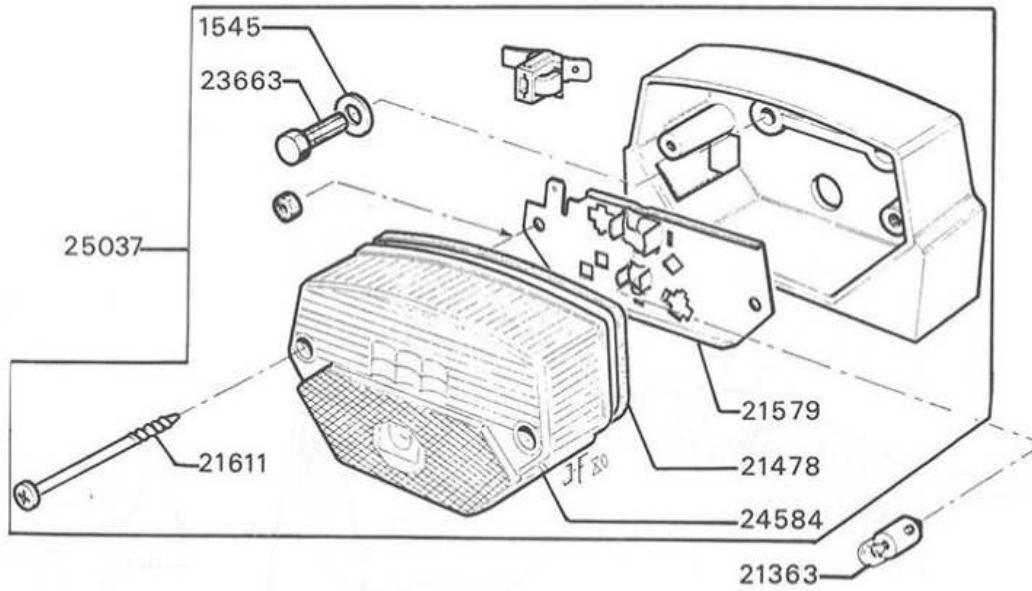
# PROJECTEUR - SUPPORT

## M16 VM - VMC



N° PIÈCE	QTÉ	DÉSIGNATION	N° PIÈCE	QTÉ	DÉSIGNATION
797	2	Rondelle ø 6 mm	24856	1	Support projecteur D sable-doré (avec trou) VMC
1545	2	Rondelle plate ø 6,5 x 14 x 1,5 mm	24857	1	Support projecteur G sable-doré (avec trou) VMC
14940	5	Ressort	24870	1	Support projecteur D gris-silver (sans trou) VM
24773	1	Douille porte-lampe	24871	1	Support projecteur G gris-silver (sans trou) VM
20198	2	Vis fixation projecteur ø 6 x 100 x 20 mm	24872	1	Support projecteur D sable-doré (sans trou) VM
23683	1	Lampe à iode 6 V - 6 W	24873	1	Support projecteur G sable-doré (sans trou) VM
21439	1	Interrupteur M16 VMC	24255	SE	Ensemble optique sans porte-lampe
23815	1	Interrupteur M16 VM			
24532	1	Support projecteur D gris-silver (avec trou) VMC			
24533	1	Support projecteur G gris-silver (avec trou) VMC			
24582	SE	Projecteur complet noir mat ø 130 - Traizet			

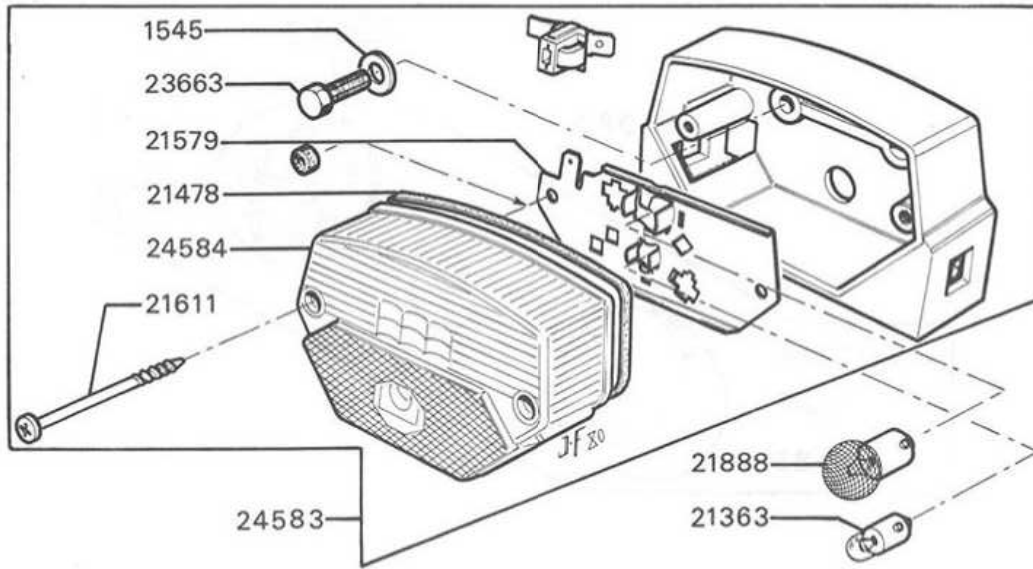
## FEU ARRIÈRE M16 VS - VM



N° PIÈCE	QTÉ	DÉSIGNATION	N° PIÈCE	QTÉ	DÉSIGNATION
1545	2	Rondelle plate $\varnothing$ 6,5 x 14 x 1,5 mm .... C	21611	2	Vis fixation transparent $\varnothing$ 3,94 x 48 mm . C
21363	1	Lampe de feu arrière 6 V - 4 W - BA 9 S .	23663	2	Vis fixation feu arrière $\varnothing$ 6 x 100 x 20 mm . C
21478	1	Joint de transparent .....	24584	1	Transparent de feu arrière .....
21579	1	Platine porte-lampe .....	25037	SE	Feu arrière complet .....

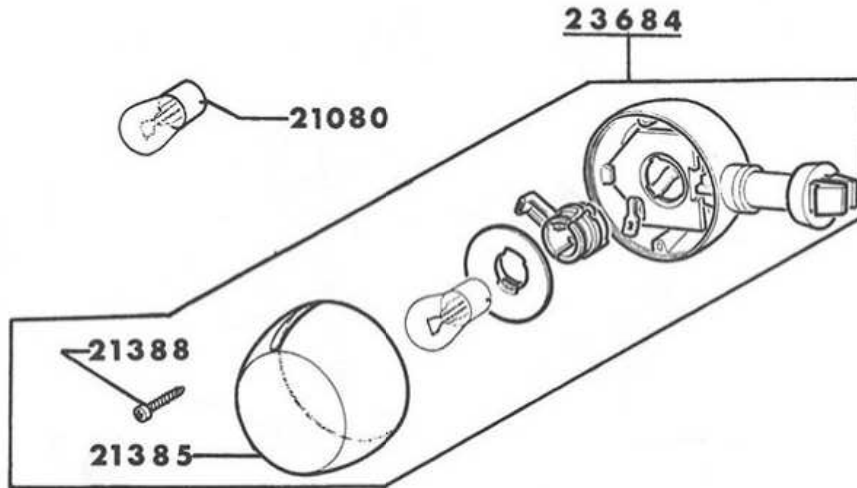


## FEU ARRIÈRE M16 VLC - VMC



N° PIÈCE	QTÉ	DÉSIGNATION	N° PIÈCE	QTÉ	DÉSIGNATION
1545	2	Rondelle plate $\varnothing$ 6,5 x 14 x 1,5 mm .... C	21888	1	Lampe de stop 6 V - 10 W - BA 15 S ...
21363	1	Lampe de feu arrière 6 V - 4 W - BA 9 S .	23663	2	Vis fixation feu arrière $\varnothing$ 6 x 100 x 20 mm . C
21478	1	Joint de transparent .....	24584	1	Transparent de feu arrière .....
21579	1	Platine porte-lampe .....	24583	SE	Feu arrière complet .....
21611	2	Vis fixation transparent $\varnothing$ 3,94 x 48 mm . C			

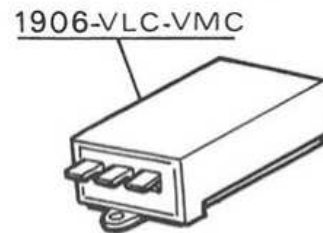
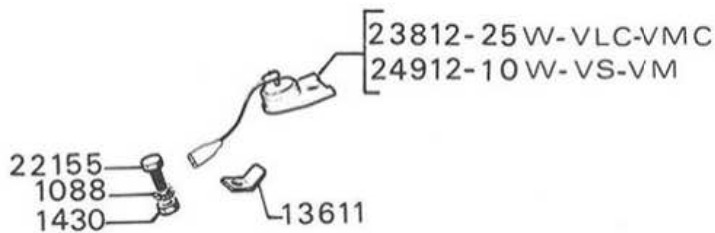
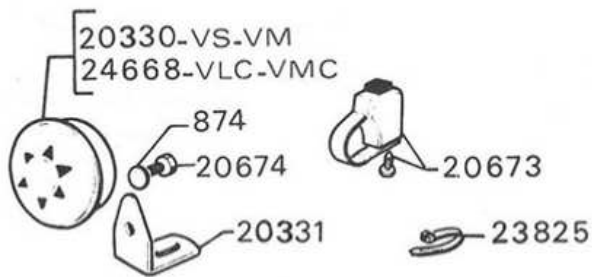
# CLIGNOTANT M16 VLC - VMC



N° PIÈCE	QTÉ	DÉSIGNATION	N° PIÈCE	QTÉ	DÉSIGNATION
21080	1	Lampe clignotant BA 15 S - 12 V - 21 W .....	21388	2	Vis fixation transparent $\varnothing$ 4 x 12,7 mm ..
21385	1	Transparent de clignotant .....	23684	SE	Clignotant complet corps noir avec support caoutchouc .....

# CENTRALE - AVERTISSEUR - DIODES

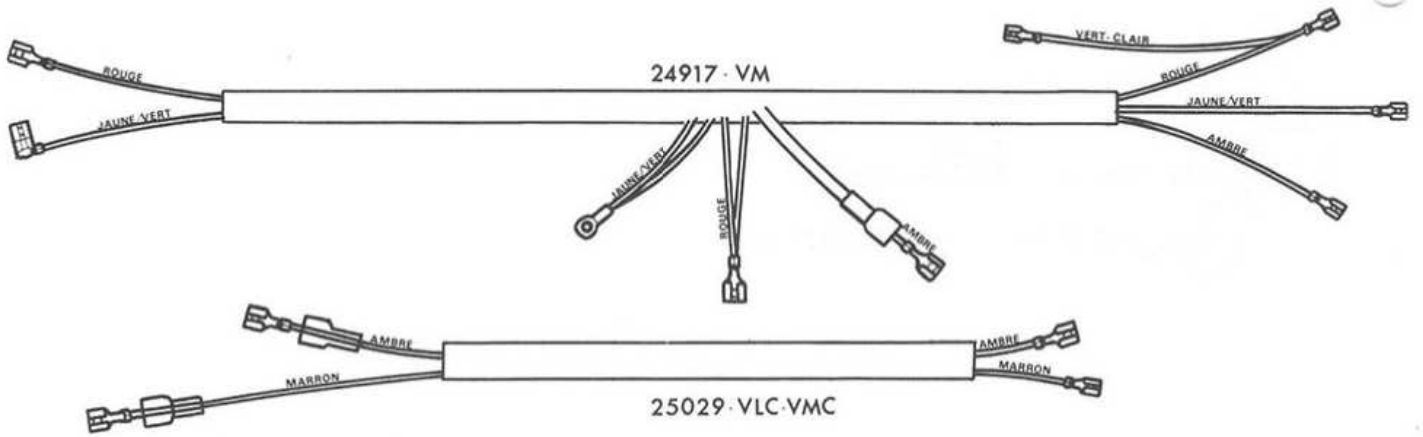
M16 VS - VLC - VM - VMC



N° PIÈCE	QTÉ	DÉSIGNATION	N° PIÈCE	QTÉ	DÉSIGNATION
874	1	Rondelle ø 5 mm	20673	1	Bouton avertisseur
1088	1	Rondelle ø 4 mm	20674	1	Vis ø 5 x 80 x 8 mm
1430	1	Écrou ø 4 x 70 mm	22155	1	Vis ø 4 x 70 x 16 mm fix diode
1906	1	Centrale clignotante - VLC - VMC	23812	1	Diode 25 W - VLC - VMC
13611	1	Cosse coudée mâle de 6,35 mm	23825	1	Collier fix gaines et canal
20330	1	Avertisseur - VS - VM	24668	1	Mini avertisseur - VLC - VMC
20331	1	Patte fixation avertisseur	24912	1	Diode 10 W - VS - VM

# FILIERIES

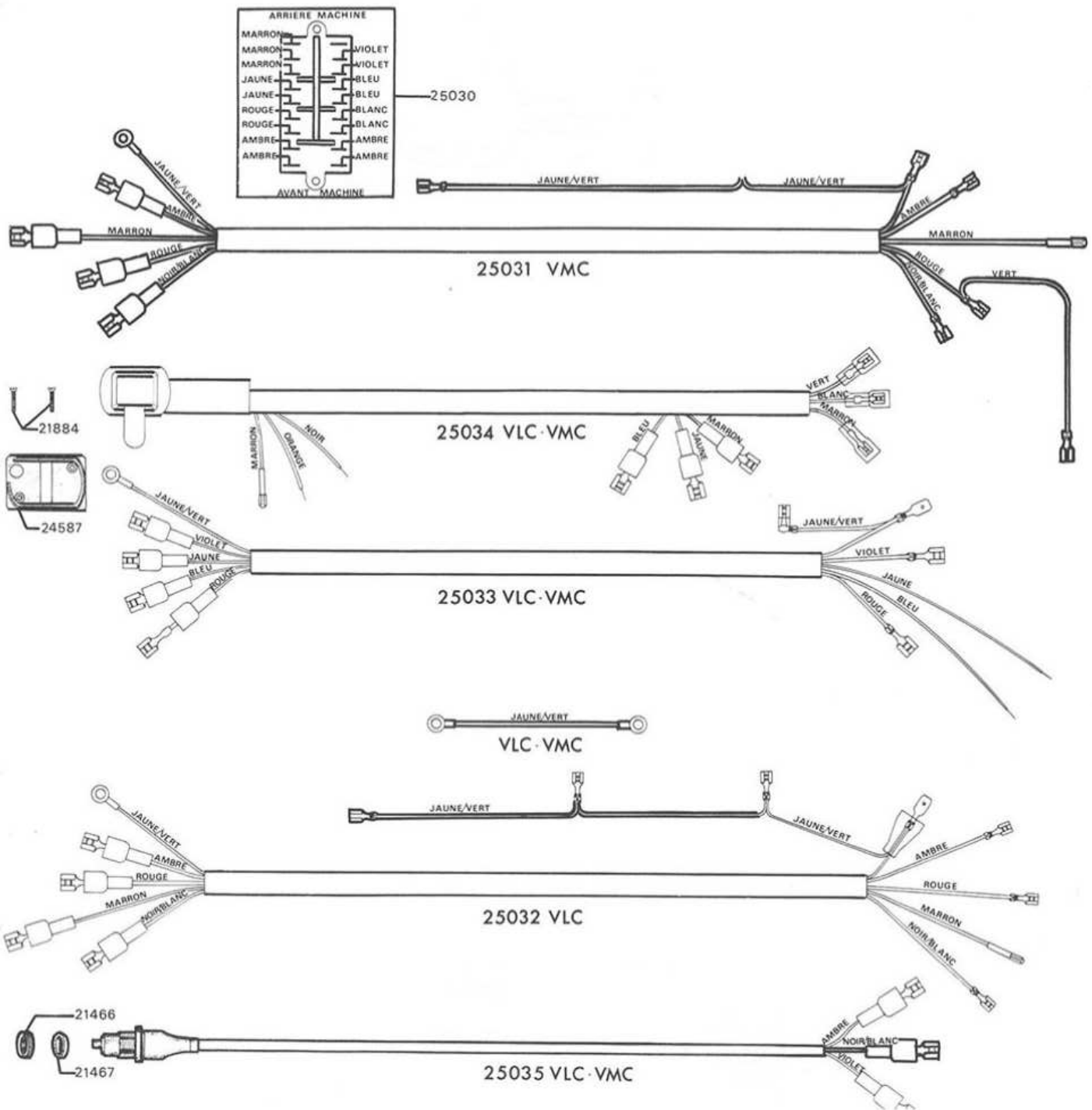
## M16 VLC - VM - VMC



N° PIÈCE	QTÉ	DÉSIGNATION	N° PIÈCE	QTÉ	DÉSIGNATION
24917	1	Faisceau éclairage VM .....	25029	1	Faisceau de volant VLC - VMC .....

# FILIERES

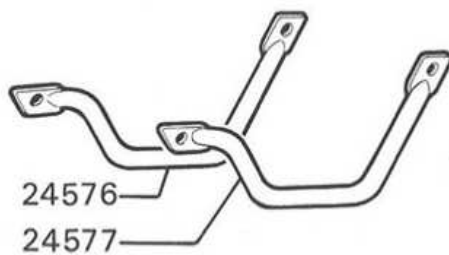
## M16 VLC - VMC



N° PIÈCE	QTÉ	DÉSIGNATION	N° PIÈCE	QTÉ	DÉSIGNATION
25031	1	Faisceau principal VMC .....	21884	2	Vis fix commutateur ø 5 x 90 x 25 mm ..
25032	1	Faisceau principal VLC .....	25034	1	Commutateur clignotants VLC - VMC ...
25033	1	Faisceau arrière VLC - VMC .....	25035	1	Inverseur de stop VLC - VMC .....
21466	1	Écrou moleté fix contacteur stop .....	24587	1	Semelle de commutateur clignotants ...
21467	1	Rondelle caoutchouc .....	25030	1	Étiquette auto-collante branchements ...

# ACCESSOIRES

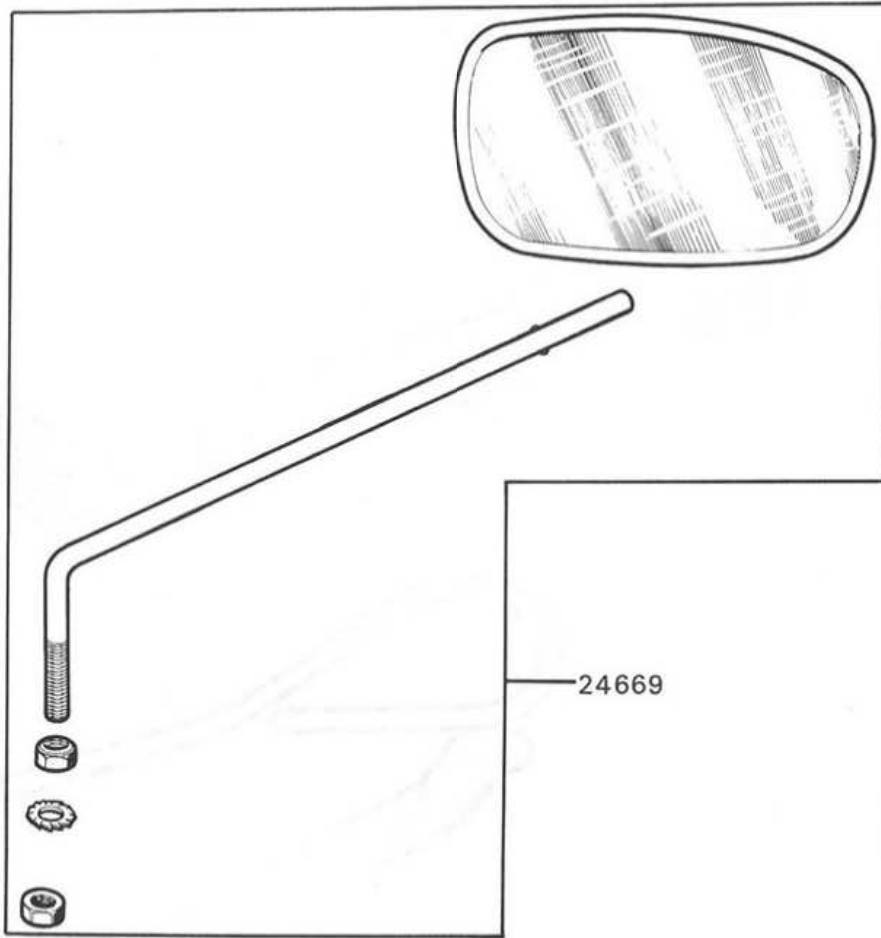
M16 VMC



N° PIÈCE	QTÉ	DÉSIGNATION
24576	1	Écarteur de sacoche D. ....
24577	1	Écarteur de sacoche G. ....

# ACCESSOIRES

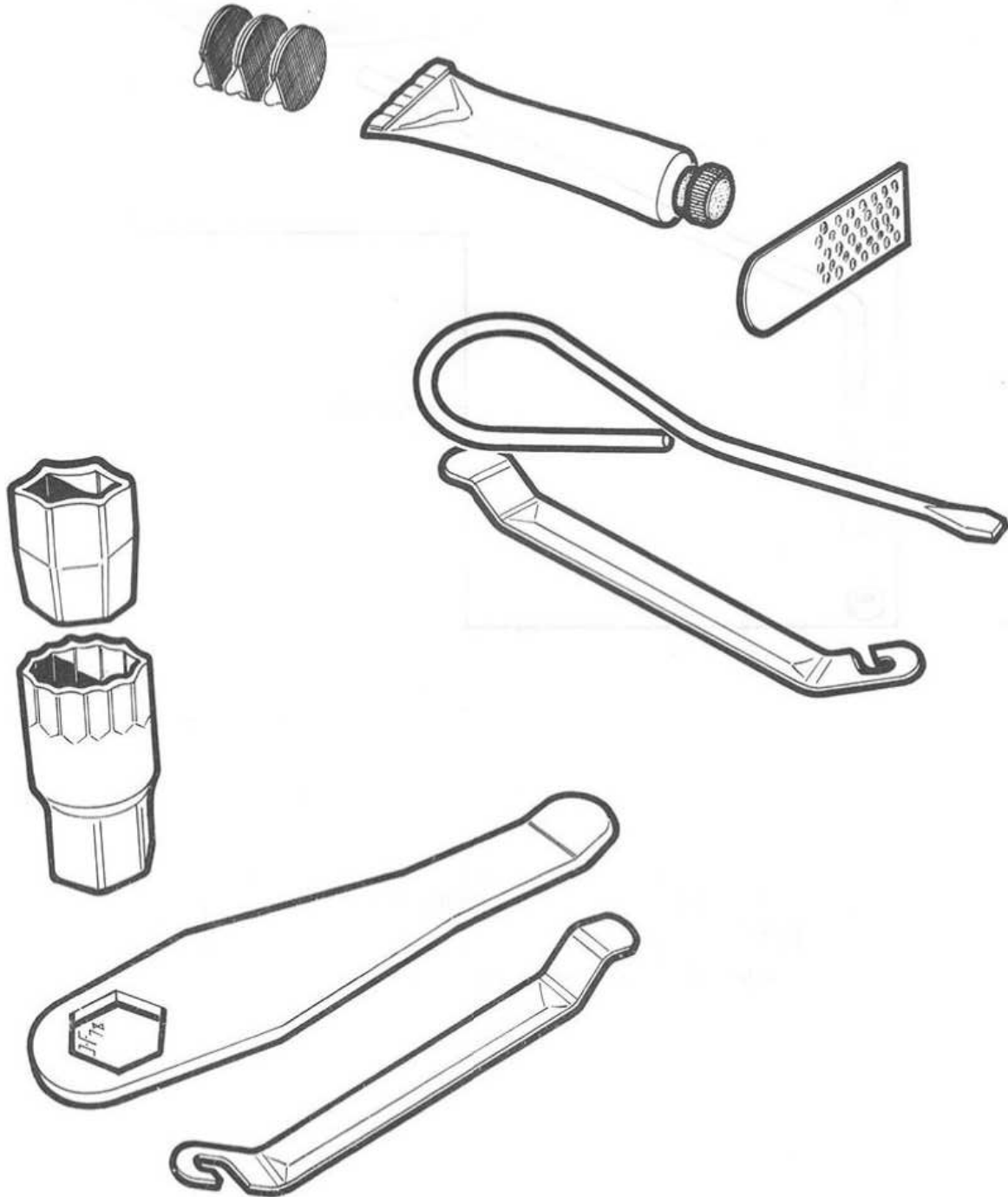
M16 VMC



N° PIÈCE	QTÉ	DÉSIGNATION
24669	SE	Rétroviseur complet (noir mat) .....

# OUTILLAGE DE BORD

18417 - Outillage de bord.







Réf. P.D.	TEINTE	Réf. P.D.	TEINTE
1298	Chaudron	1908	Brun métallisé
1345	Bleu clair	1913	Bleu provence
1377	Gris métallisé	1915	Brun de sienne
1447	Topaze M 1 PR	1936	Rose indien
1448	Gris aluminium AV 49-46	1937	Vert printemps
1465	Blanc M 1 PR	1938	Bleu pervenche
1466	Bleu M 1 PR	1943	Vert bastogne
1467	Rouge M 1 PR	1944	Jaune tobrouk
1490	Beige métallisé SP/93	1946	Bleu galaxie
1502	Tango	1948	Mandarine
1509	Rouge SP/93 - Vélos	1949	Bleu azural
1510	Noir SP/93 - Vélos	1952	Vert bourgeon
1758	Vert irlande (ou vert hollandaise)	1955	Rouge grenat
1809	Noir mat	1956	Gris silver
1817	Orange	1957	Sable doré
1834	Jaune acrylique	1958	Noir mat (haute température)
1838	Gris pompadour	1959	Bleu club
1844	Jaune X 7	1960	Rouge baccarat
1883	Bleu métallisé	1963	Bleu glacier
1895	Grège	1964	Vert banquise
1896	Vert alpages		

LIEU	DATE	VAC	SERVICE	ADRESSE	REFERENCE	QUANTITE
01	30/03/81	5	NORMAL	B 10 001 03	07162	1 <input checked="" type="checkbox"/>
CLIENT	ADRESSE 2	ADRESSE 3	N° COMMANDE P.D.		N.L.I.	SAC.
014021			27743	8 00	029	1



SOCIÉTÉ ANONYME AU CAPITAL DE 59.357.550 Frs  
R.C. PARIS 542 070 115 B C.C.P. PARIS 1 597-97

Siège Social : 16, Rue Lesault - 93502 PANTIN CEDEX  
Tél. : 843-93.41

SERVICE APRÈS-VENTE

55, Rue de Paris — 93000 BOBIGNY

Toute la correspondance doit être adressée à :  
B.P. 202 - 93502 PANTIN CEDEX