

MONTESA

PRINTED IN SPAIN

PERMANYER, S. A. DE INDUSTRIAS MECANICAS - ESPLUGAS DE LLOBREGAT - BARCELONA - SPAIN



cota 247

A TODOS LOS AGENTES MONTESA

INSTRUCCIONES PARA EL USO DE ESTE CATALOGO

Será nuestro deseo que, el presente catálogo, cumpliera el objetivo de utilidad para el que fué creado, facilitando sus pedidos de piezas o recambios.

Igualmente puede serle de una ayuda inapreciable si tiene en cuenta la añadiéndole todas las variaciones que se vayan introduciendo en el presente modelo, cuyos datos haremos llegar a usted en forma de LAMINAS MODIFICADAS, numeradas, para cada grupo según se vayan produciendo.

Estas LAMINAS MODIFICADAS, serán una reproducción de la lámina del grupo afectado en la que habremos subrayado los artículos cuyas piezas hayan variado, con la indicación del número de motocicleta a partir de la cual se pone en marcha la modificación referida, y de aquel, que indica la motocicleta, a partir de la cual puede ser utilizada como recambio, la pieza o piezas objeto de la modificación; o sea las subrayadas en la lámina.

Les aconsejamos montar las citadas LAMINAS DE MODIFICACION delante de la correspondiente al grupo afectado, lo que facilitará el trabajo de localización de la pieza modificada.

Normalmente le mandaremos a usted, tantas LAMINAS MODIFICADAS como catálogos le tengamos enviados, pero no dude en solicitarnos las que precise de ellas, para poder mantener al día los Catálogos que tienen repartidos en su red de Sub-Agentes, lo que indiscutiblemente, le facilitará a usted la labor de confección de los pedidos a Recambios y a ellos el solicitarlos, con lo que el usuario de nuestras motocicletas quedará notablemente beneficiado, fin que en definitiva, todos perseguimos.



MONTESA

MANUAL DE INSTRUCCIONES
OWNER'S BOOK
MANUEL D'ENTRETIEN

PERMANYER, S. A. -Motocicletas Montesa
Avd. Virgen de la Paloma, nº. 21-53

ESPLUGAS DE LLOBREGAT (Barcelona) - España

PRESENTACION

La motocicleta **MONTESA**, cuyo modelo presentamos, no requiere una atención excesiva; para su conservación basta un mínimo de cuidados para asegurarse un largo y perfecto período de servicios.

Con el presente manual pretendemos orientarles sobre estos mínimos cuidados y a la vez informarles de algunas características técnicas de su vehículo que, a no dudar, le interesarán.

PERMANYER, S. A.,
Motocicletas **MONTESA**,

Observación

Las instrucciones y datos técnicos que se dan en este manual lo son a título descriptivo, pudiendo sufrir variación algunas partes del mismo durante su vigencia.

CADENA

El engrase de la cadena se efectúa mediante el engrasador alojado en el brazo de apoyo de la horquilla basculante. El aceite a utilizar ha de ser del tipo SAE-40.

Periodicamente será necesario, además, hacer una limpieza a fondo para lo cual, sáquese la cadena de los engranajes, dejando el engranaje en la misma con el fin de que sirva de referencia para colocarla luego en la misma posición. Cepílese con un cepillo duro y seco para librarla de toda suciedad exterior. Sumergir la cadena en un baño de petróleo, removéndola hasta que todas las articulaciones queden bien lavadas y limpias. Finalmente enjuáguese en petróleo limpio y déjese escurrir. Estará entonces en posición de ser lubricada de nuevo, lo cual se hará como sigue: sumérgala en un baño de aceite SAE-40 (del mismo empleado en la mezcla carburante) removéndola libremente para asegurar la penetración de aceite en las articulaciones de la misma. Sácala del baño de aceite, déjala escurrir y montar en el mismo sentido y posición que estaba antes de desmontar.

La flecha o tensión de la cadena, deberá controlarse también regularmente. Para el tensado de la misma procédase de la siguiente forma:

Afíjense las tuercas del eje y anclaje sobre bastidor. Hágense girar las excéntricas hasta conseguir que la cadena tenga, en su parte central una flecha de unos 20 mm. aproximadamente.

Comprobar antes de proceder al ajuste de todas las piezas el tensado uniforme de la cadena en todas sus posiciones, haciendo girar la rueda de forma que en ningún punto quede demasiado tensa.

Es importante que la rueda trasera quede perfectamente centrada, para conservar correcta la alineación de las dos ruedas. Para ello es imprescindible que las dos excéntricas citadas, que sirven para el tensado de la cadena, estén en la misma posición, es decir, que las patas de las mismas estén igualmente inclinadas. De su mala colocación también provienen otros defectos o inconvenientes como el roce de la cadena con el protector, el que salte la cadena, etc.

EMBRAGUE

El mando del embrague deberá tener siempre un juego de 1 a 2 mm. Si este juego es excesivo no se puede desembragar perfectamente, y si es mínimo o nulo se corre el peligro de que patine. Por lo tanto, periódicamente conviene revisar este juego y si es demasiado grande, será necesario tensar el cable por medio del tensor montado al efecto en el extremo de la funda junto al manillar o guía.

BUJÍA

Cada 250 Kms. debe procederse a su revisión y limpieza, verificando la separación de electrodos. Esta deberá ser de 0,4 mm.

Se recomienda su sustitución cada 1.000 Kms. aproximadamente.

FRENOS

Para poder emplear los frenos con toda seguridad y eficacia, es conveniente que los mandos respectivos tengan un recorrido corto hasta que empiecen a actuar, lo cual se consigue con una regulación correcta que permite compensar el desgaste que sufren las guarniciones del freno.

El freno trasero, o de pie, se tensa mediante la tuerca situada en el extremo posterior del cable de accionamiento.

El tensado del freno delantero, o de mano, se logra accionando el tensor situado en el extremo de la funda, sobre el manillar.

Una vez realizadas estas correcciones se debe comprobar que las ruedas pueden girar libremente.

Periódicamente (después de cada competición), es conveniente sacar las ruedas, con el fin de poder limpiar el interior de los tambores, comprobar el estado de los forros de freno y engrasar ligeramente todos los puntos de rotación, con aceite SAE-40.

CARBURADOR

La manipulación del carburador por parte del usuario, puede consistir en desobstruir algún conducto del mismo, dejando para el taller especializado del Servicio Montesa toda eventual variación de su reglaje.

Los puntos que pueden ser más fácilmente motivo de obstrucción son el filtro de entrada de gasolina y los surtidores principal y de marcha lenta.

Retirado el carburador del grupo motor, el filtro de entrada de la gasolina se encuentra en el cuerpo del racor de llegada de la misma a la cuba de esquí y para su desmontaje debe desenroscarse el tornillo que lo fija. Sacar el anillo de tela filtrante de su interior y limpiarlo con máximo cuidado a fin de no dañarlo. Después vuélvase a montar con el mismo cuidado.

Para desobstruir o limpiar los surtidores de marcha lenta y principal, deberá acimismo desalojarse el carburador del grupo motor. Realizada esta operación se retirará la cuba del cuerpo del carburador con lo que se tendrá accesibilidad sobre los surtidores de marcha lenta y principal. Para desobstruirlos debe soplarse a través del orificio central de los mismos, después de desmontados.

No emplear nunca alambres ni otros objetos duros para esta operación, ya que podrían modificar o dañar el pequeño conducto de paso del carburante con las consiguientes alteraciones en el funcionamiento del motor.

CARACTERÍSTICAS Y DATOS GENERALES

MOTOR

Ciclo	2 tiempos
Cilindros	uno
Diámetro	72,5 mm.
Carrera	60 mm.
Cubicaje	247,7 cc.
Relación de compresión	10:1

ENCENDIDO

Volante alternador	MOTOPLAT 9600450
Separación contactos ruptor	0,4 mm. (0,0157 in.)
Avance chispa a p.m.s.	2,5 mm. (218 sobre volante)

BUJIA

Grado térmico Bosch	175
Distancia entre electrodos	0,4 mm. (0,0157 in.)
Rasca	14M (x 1,25) x $\frac{1}{4}$ "

Tipos recomendados:

CHAMPION	L-85
BOSCH	W 175 T1
K.L.G.	F-75
N.G.K.	B 6H

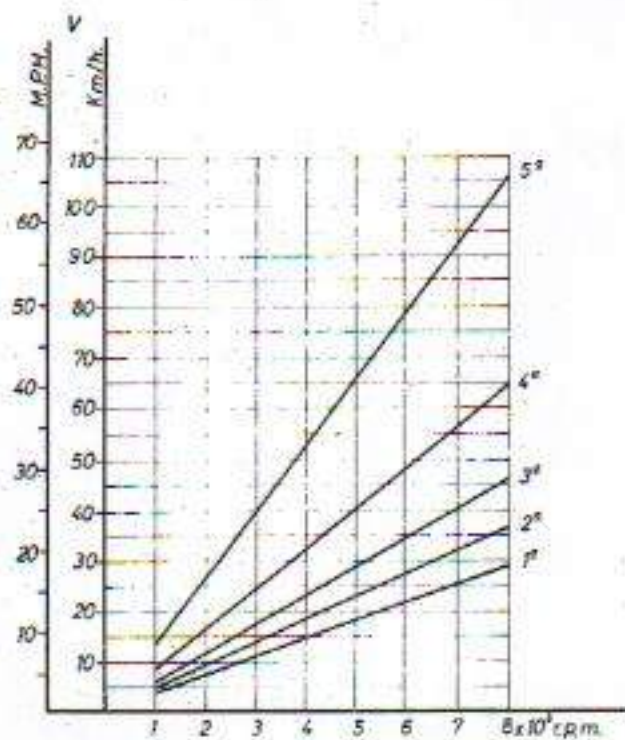
CARBURADOR

Marca	AMAL
Tipo	L-627/427
Diámetro	27 mm.
Surtidor principal	150
Surtidor mínimo	35
Valvula gas	3
Pulverizador	106
Aguja	LI-2

REGLAJES Y PARES DE APRIETE DEL MOTOR

Juego diametral mínimo, entre ámbulo y cilindro	0,03 mm. (0,0012 in.)
Salto máximo extremos del cigüeñal, montado en los captores.	0,03 mm. (0,0012 in.)

DIAGRAMA DE VELOCIDADES
SPEED DIAGRAM
DIAGRAMME DE VITESSES



RECOMENDACIONES DE SERVICIO

Aunque por las instrucciones facilitadas en este Manual puede desarrollarse un adecuado mantenimiento del vehículo que a no dudar incrementará su rendimiento, hay que prever no obstante la necesaria asistencia técnica sobre el mismo. Para ello, es importante se tengan presentes los siguientes puntos:

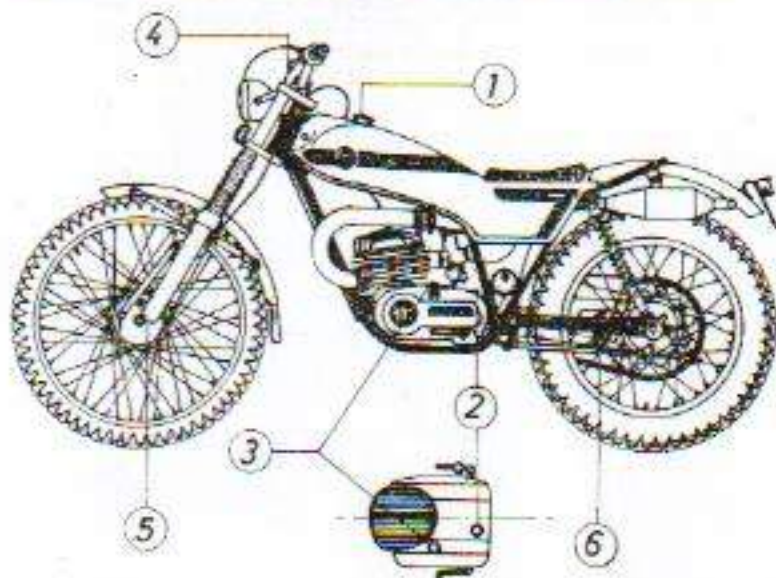
- Toda asistencia especializada o reparación, debe ser efectuada por un Servicio Montesa debidamente autorizado. La Agencia Distribuidora en la zona informará de los Servicios Técnicos a donde puede recurrirse.
- Para garantizar el perfecto funcionamiento de todos los diferentes órganos de la motocicleta, debe recordarse que los recambios deberán efectuarse siempre con las piezas originales del modelo "COTA 247".
- En los pedidos de recambios será necesario detallar:
 - a) Artículo de la pieza necesaria, fácilmente localizable en las hojas de descripción del presente Manual o Catálogo.
 - b) Número de la motocicleta; fácilmente localizable sobre los cárteres motor y sobre el bastidor.

Observación:

Independientemente de lo antes indicado y aunque por su holgado diseño no lo precise, es aconsejable se realicen sobre el vehículo unas revisiones periódicas cuya frecuencia queda a criterio del usuario según sea la utilización del mismo.

Es ésta una medida preventiva que redundará, si cabe, en un mejor y más positivo disfrute de la máquina.

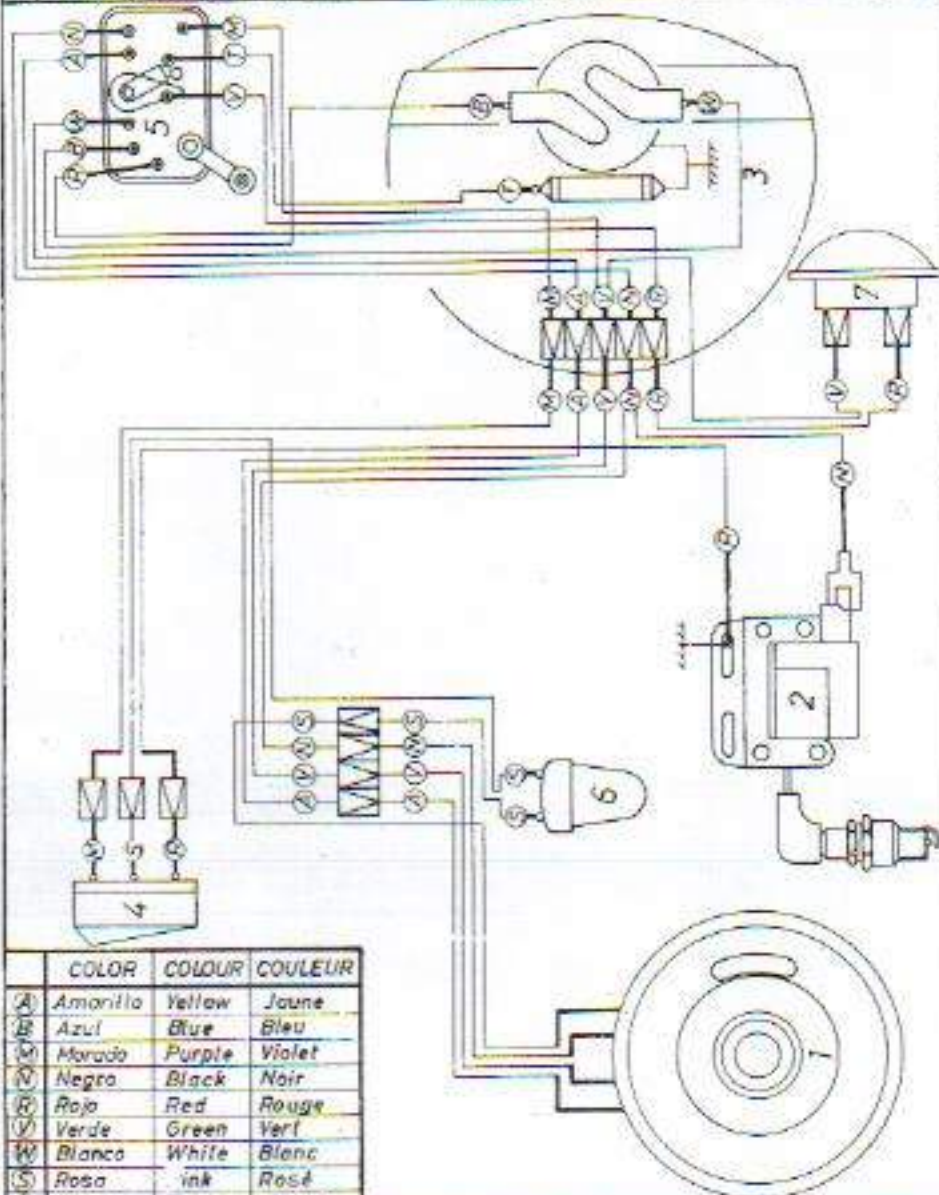
ENGRASE - LUBRICATION - GRAISSAGE



Lugar Point Sujet		Aceite - Oil - Huile				Renovación Renewal Renovation
		Tipo Type	Cantidad - quantity - quantité			
			CC.	USA flex	GB flex	
1	Motor Engine Moteur	Finomix 3	3% mezcla mixture			—
		SAE-40	4% mezcla mélange			
2	Cambio Gearbox Boîte de vitesses	SAE-90	300	10	10 1/2	cada 2 o 3 competi- ciones o equivalente every 2 o 3 races or similar
3	Embrague y trans. primaria Clutch and primary drive Embrayage et trans. primaire	SAE-10	200	6 1/2	7	todas las 2 o 3 cor- ses. ou renouveler
		W-30				
4	Suspension delantera Front suspension Fourche avant	SAE-20	190	6 1/2	6 1/2	discrecional of discretion à discrétion
		SAE-30				
5	Reoerito cuentakilometros Speedometer hub gear drive Entraineur du compteur	Grasa	discrecional of discretion à discrétion			à discrétion
		Grease				
		Grasse				
6	Cadena Chain Chaîne	SAE-40	llenar brazo suspensión fill cog suspension arm remplir le bras suspension			-

INSTALACION ELECTRICA - WIRING DIAGRAM - PLAN DE CABLAGE

1	Volante magnético	Magneto flywheel	Volant magnétique	
2	Bobina AT	Ignition coil	Bobine d'allumage	
3	Faro delantera	Head lamp	Phare	Lamp. 6V 25/25W - 6V 15W
4	Faro piloto	Tail light	Lanterne arrière	Lamp. 6V 2W
5	Conmut. s/manillar	Handle switch	Interrupteur	
6	"Stop"	"Stop"	"Stop"	Lamp. 6V 15W (no 47)
7	Avisador acústico	Horn	Avertisseur	



	COLOR	COULEUR	COULEUR
(A)	Amarillo	Yellow	Jaune
(B)	Azul	Blue	Bleu
(M)	Morado	Purple	Violet
(N)	Negro	Black	Noir
(R)	Rojo	Red	Rouge
(V)	Verde	Green	Vert
(W)	Bianco	White	Blanc
(S)	Rosa	ink	Rosé
(T)	Marrón	Brown	Marron

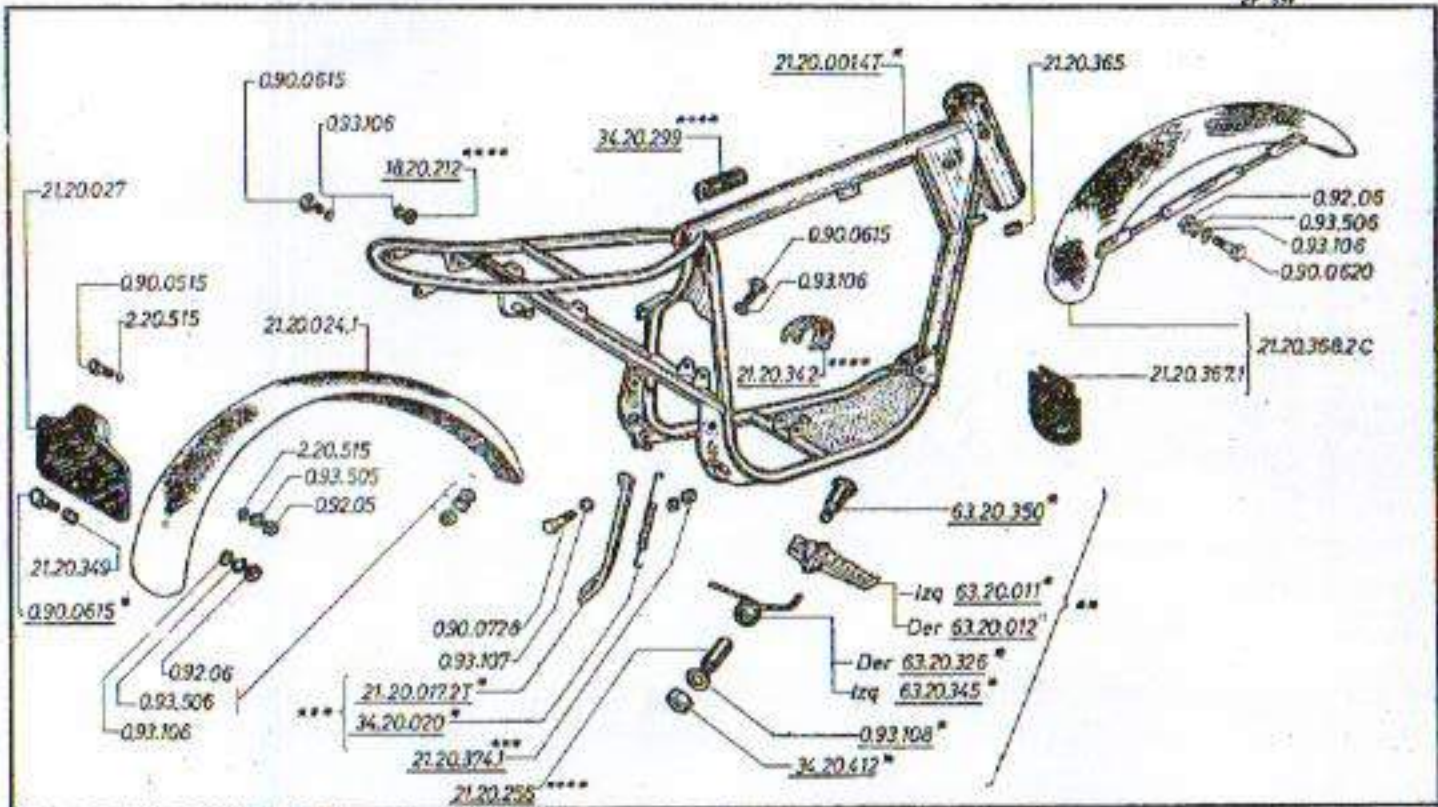


INTRODUCCION
MONTESA

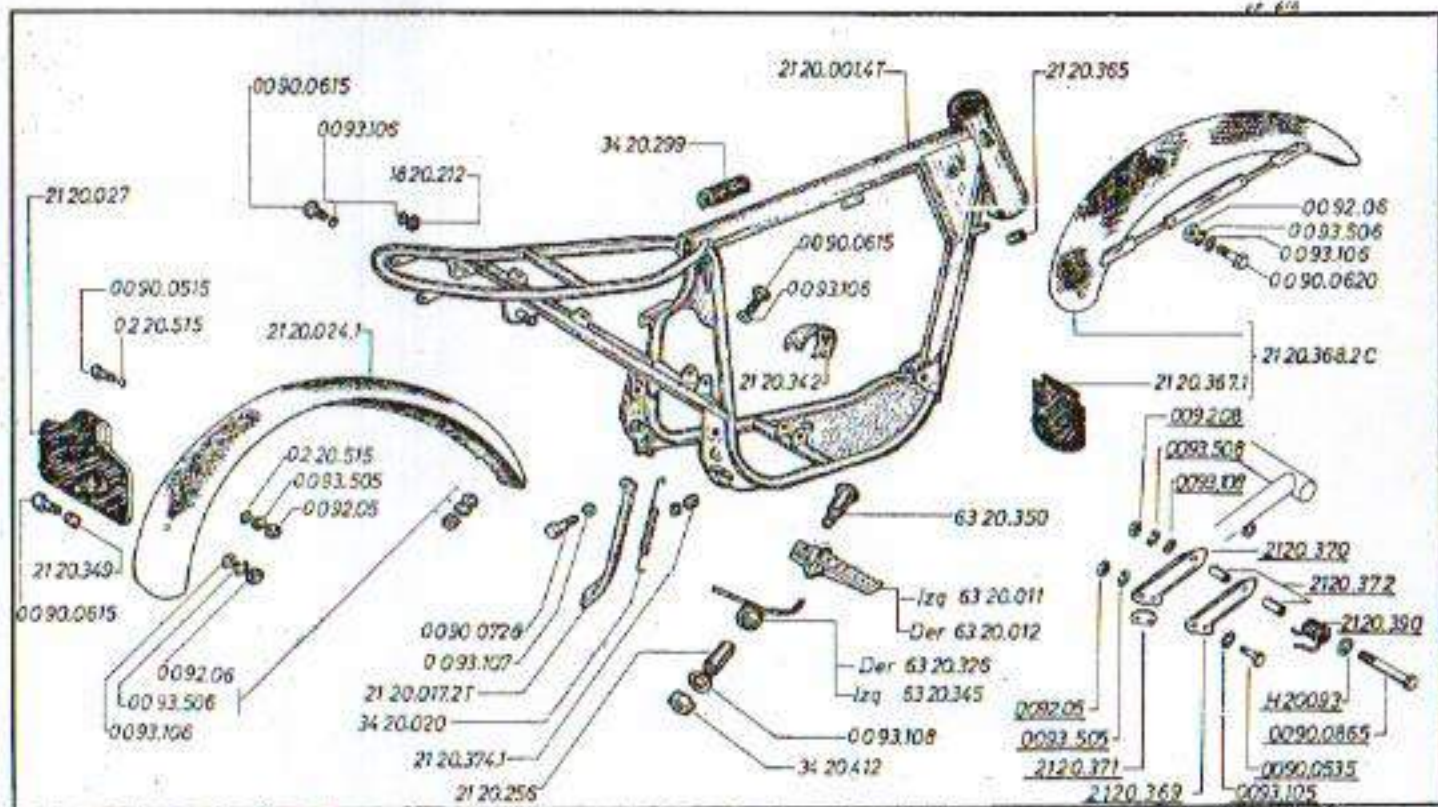
CATALOGO DE PIEZAS
PARTS BOOK
CATALOGUE DE PIECES

PERMANYER, S. A. -Motocicletas Montesa
Avd. Virgen de la Paloma, nº. 21-53

ESPLUGAS DE LLOBREGAT (Barcelona) - España



	MOD. N.º 3	Montaje a partir de la motocicleta n.º Assembly starting from serial number Monto desde la número de serie	21M 3000		COTA 247
	6	UPI para recambios desde Useful for spare parts starting from UPI pour réchange depuis le	21M 3000 *	21M 0500 ***	GRUPO BASTIDOR I FRAME GROUP I GROUPE CADRE I
			21M 1800 **	21M 0001 ****	Printed in Spain



MODIF. N.º **4**

Montado a partir de la motocicleta N.º
 Assembled starting from serial number
 Monté depuis le numéro de série

21M4382

Modelo

COTA 247

Dimensiones en milímetros
 Dimensions en millimètres
 Medidas en milímetros

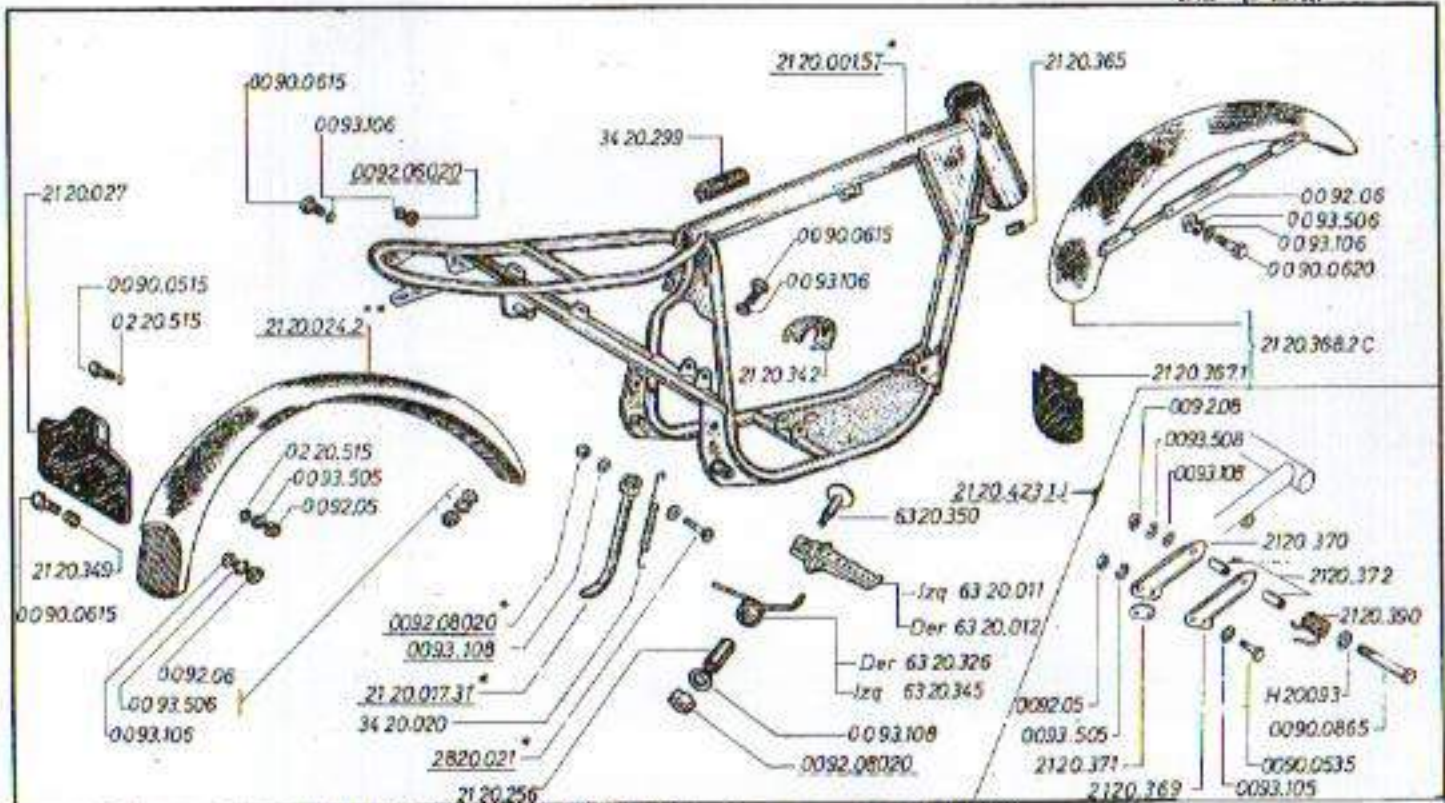
16

Util para recambio de piezas
 Useful for spare parts starting from
 Util pour rechange depuis le

21M4382

Grupo

GRUPO BASTIDOR I
 FRAME GROUP I
 GROUPE CADRE I



MODIF. N.° **5**

Conservare la copia - Keep it
 conservare la copia - Keep it
 conserver la copie - Conserve it

Montado a partir de la motocicleta n.º
 Assembled starting from serial number
 Monté depuis le numéro de série

27-28

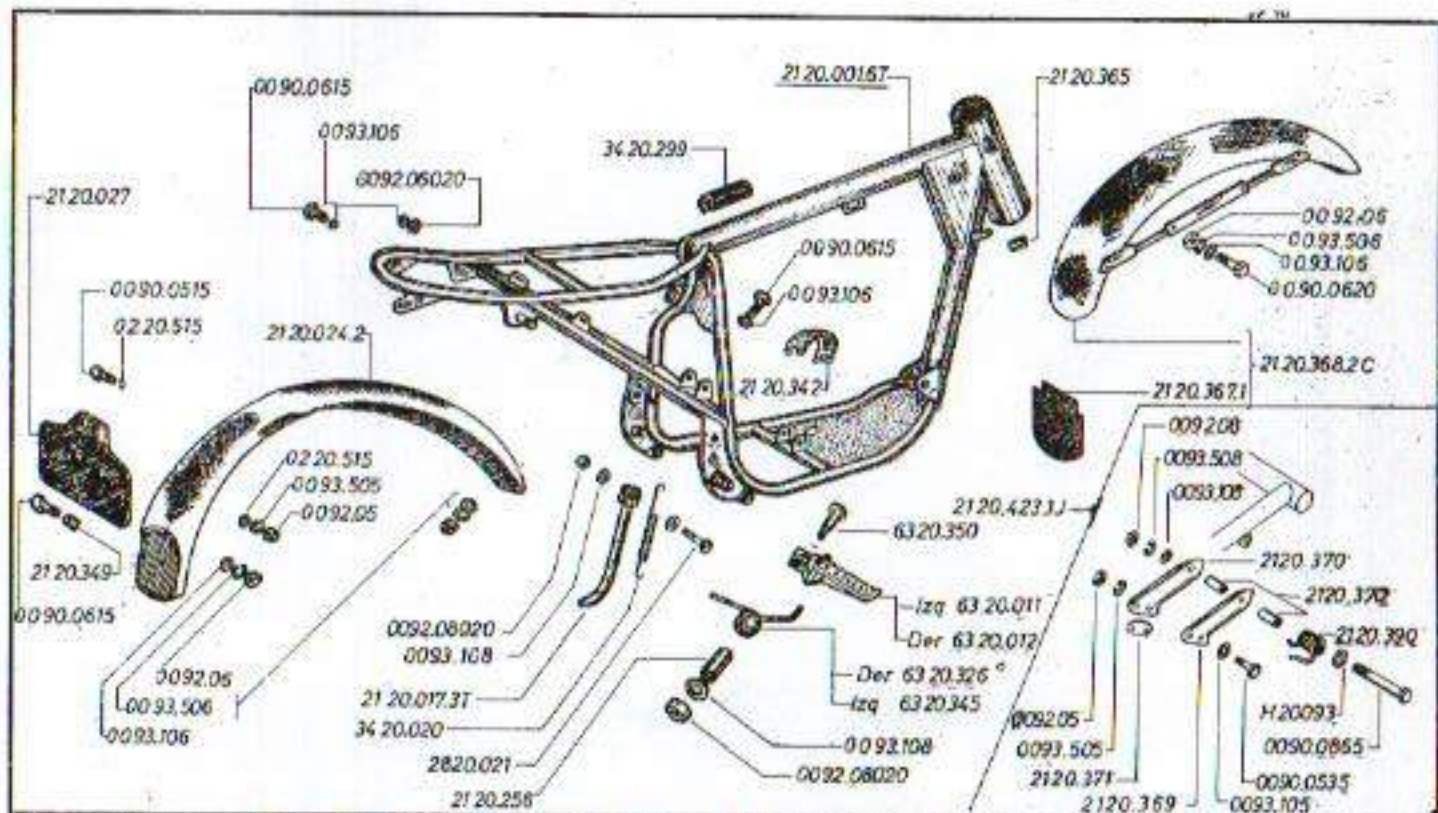
Utili para recambio desde
 Useful for spare parts starting from
 Utile pour échange depuis le


21M6600

* 21M 6600
 * 21M 0001

Modelo **COTA 247**

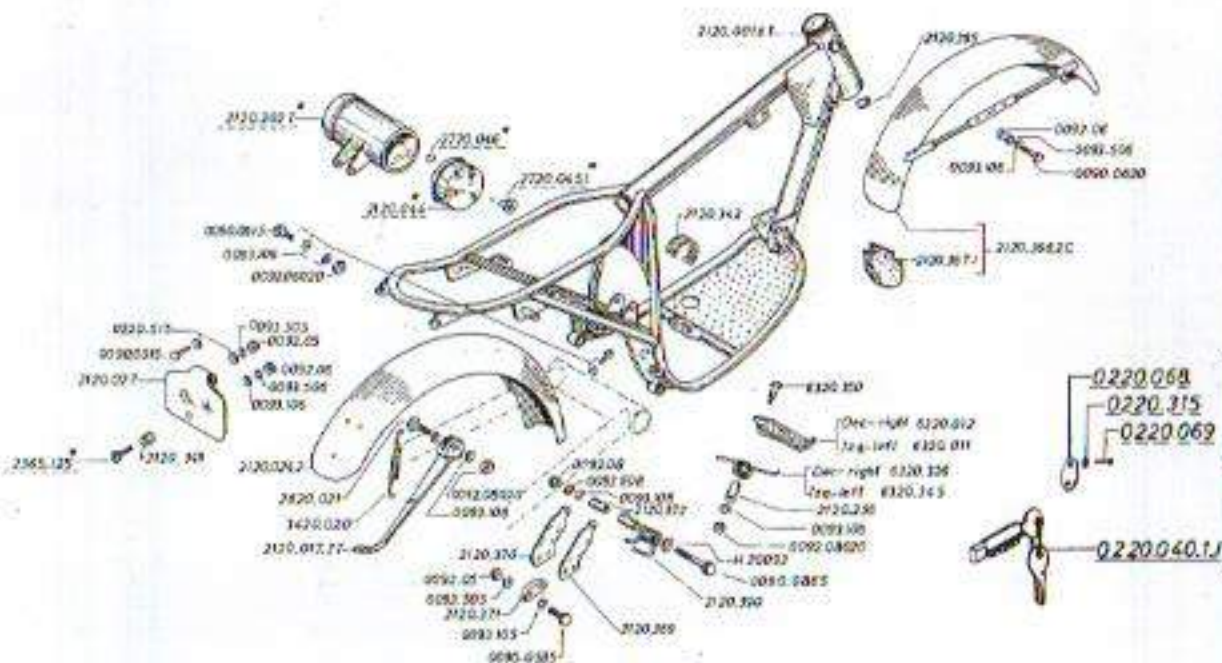
GRUPO BASTIDOR I
FRAME GROUP I
GROUPE CADRE I



 MONTESA S.A. 41 145 320 Montesa	MODIF. N.º 6	Montesa a partir de la motocicleta n.º Assembled starting from serial number Monté depuis le numéro de série	21M8100	Modelo COTA 247
	Descripción de modificación: - Añade el - Remoción de la parte - Cambios de montaje. - Nueva C.A.	37	Utili para ensamblaje desde Usado for spare-parts starting from Utili pour réchange depuis le	21M0001

(Continúa 37)

Printed in Spain



YAMAHA S.p.A.
00190 - 00190
Montebelluna

MODIF. N.°

7

Montado a partir de la "FOTOCOPIA N.°"
Assembled starting from serial number
Monté depuis le numéro de série

21M11001

Version

COTA 247

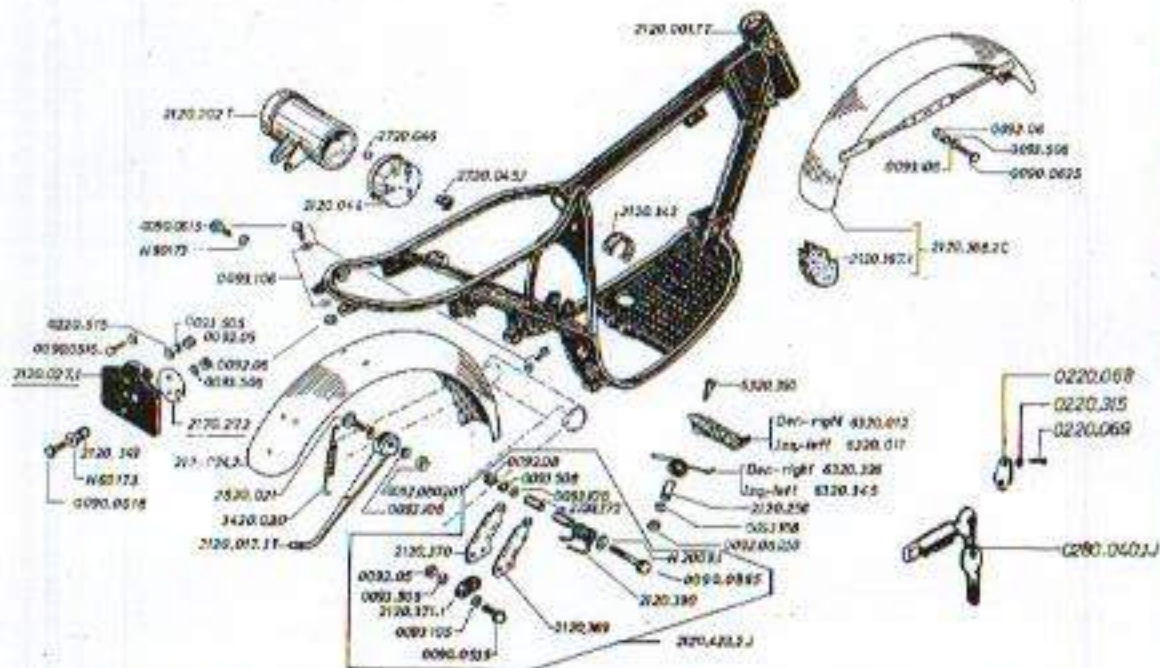
REVISIONES DE MODELO
REVISIONES DE MODELO
REVISIONES DE MODELO

44

Utili senza ricambio di serie
Useful for spare parts starting from
Utili pour réchange usages de

* 21M0001
** 21M1800

GRUPO BASTIDOR I
FRAME GROUP I
GROUPE CADRE I



MOTO GUZZI S.p.A.
33100 VERONA, ITALIA
Moto Guzzi

Modelo, n.º

9

Montado a partir de la motocicleta n.º
Assembled starting from serial number
Monté depuis le numéro de série

21M16217

Modelo

COTA 247

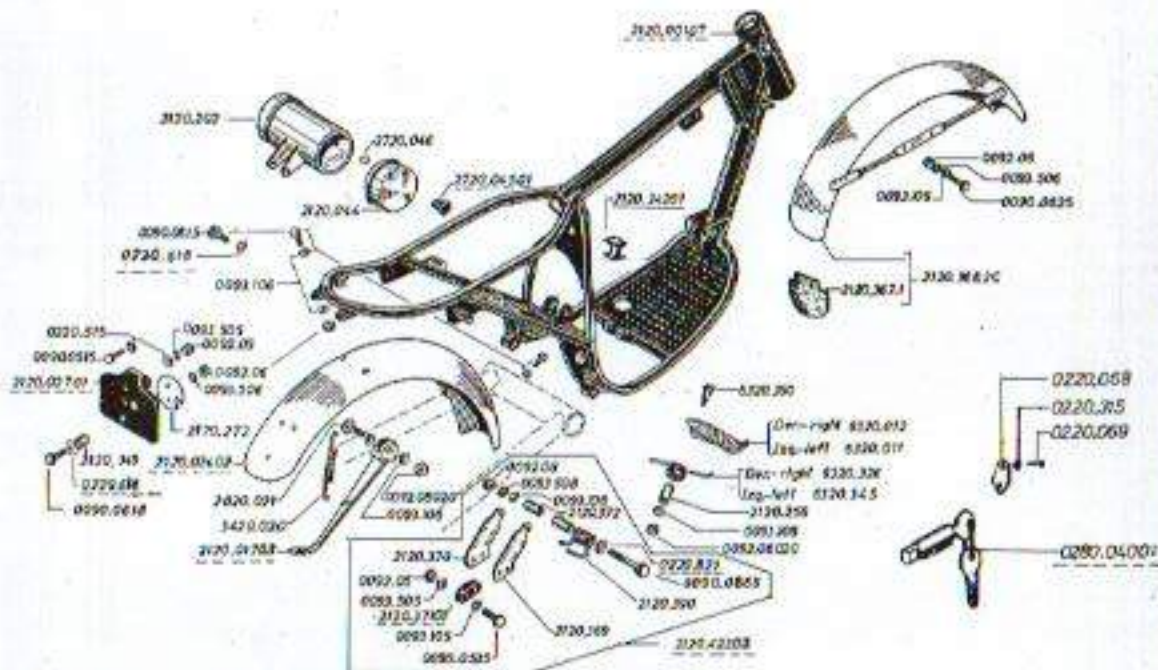
Reemplazo de partes: consulte el manual.
Replacement of parts: consult the manual.
Remplacement des pièces: voir le manuel.

58

Use parts assembly diagram
Useful for spare parts starting from
3591 pour échange depuis le

21M0001

GRUPO BASTIDOR I
FRAME GROUP I
GROUPE CADRE I



MODIF. N.º **10**

Montado à partir de la matriciadora n.º
Assembled starting from serial number
Monté depuis le numéro de série

21M19228

RECHANGÉ

COTA 247

Worried S.A.
22185 - 842
Worried

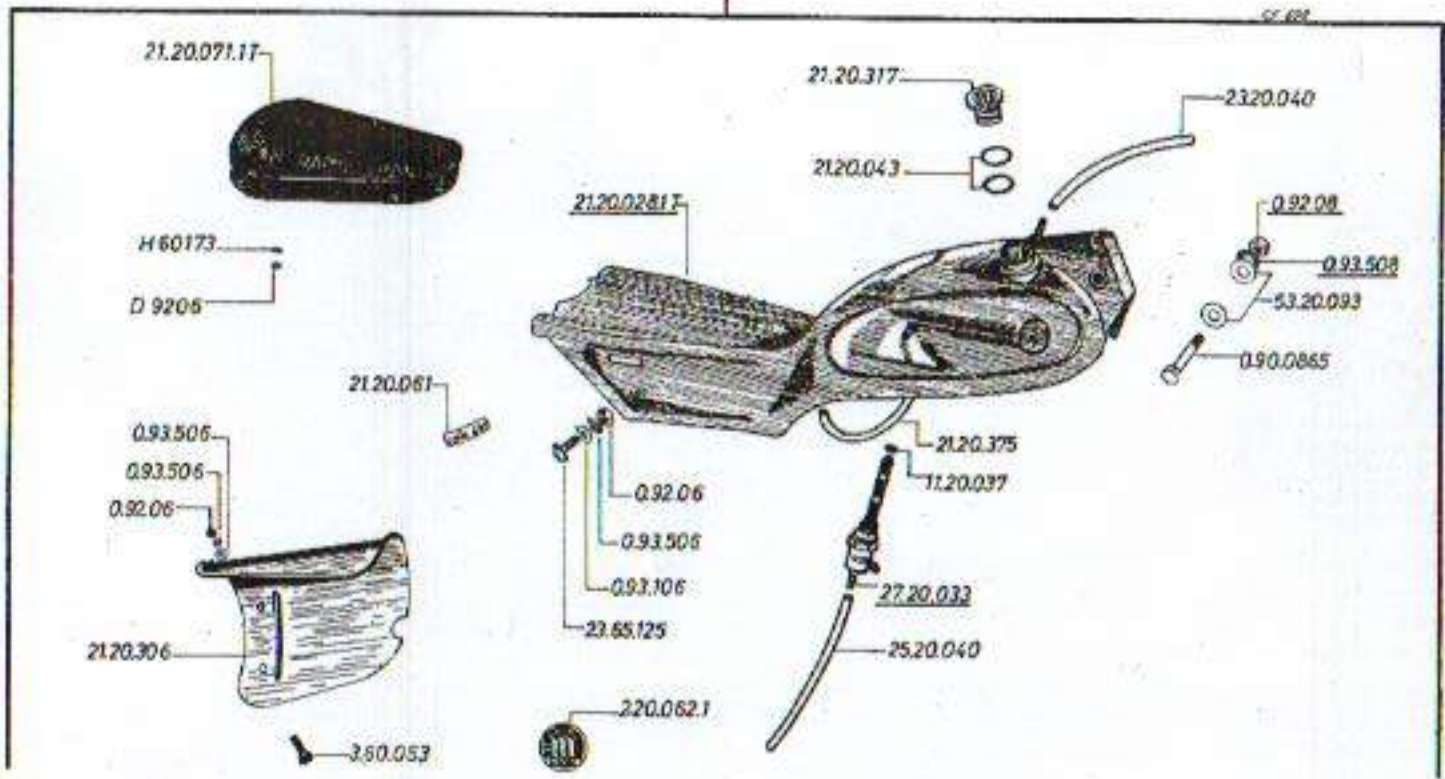
Recomendações de motor - Motor N.º
Recomendações de motor - Motor N.º
Recomendações de motor - Motor N.º


68

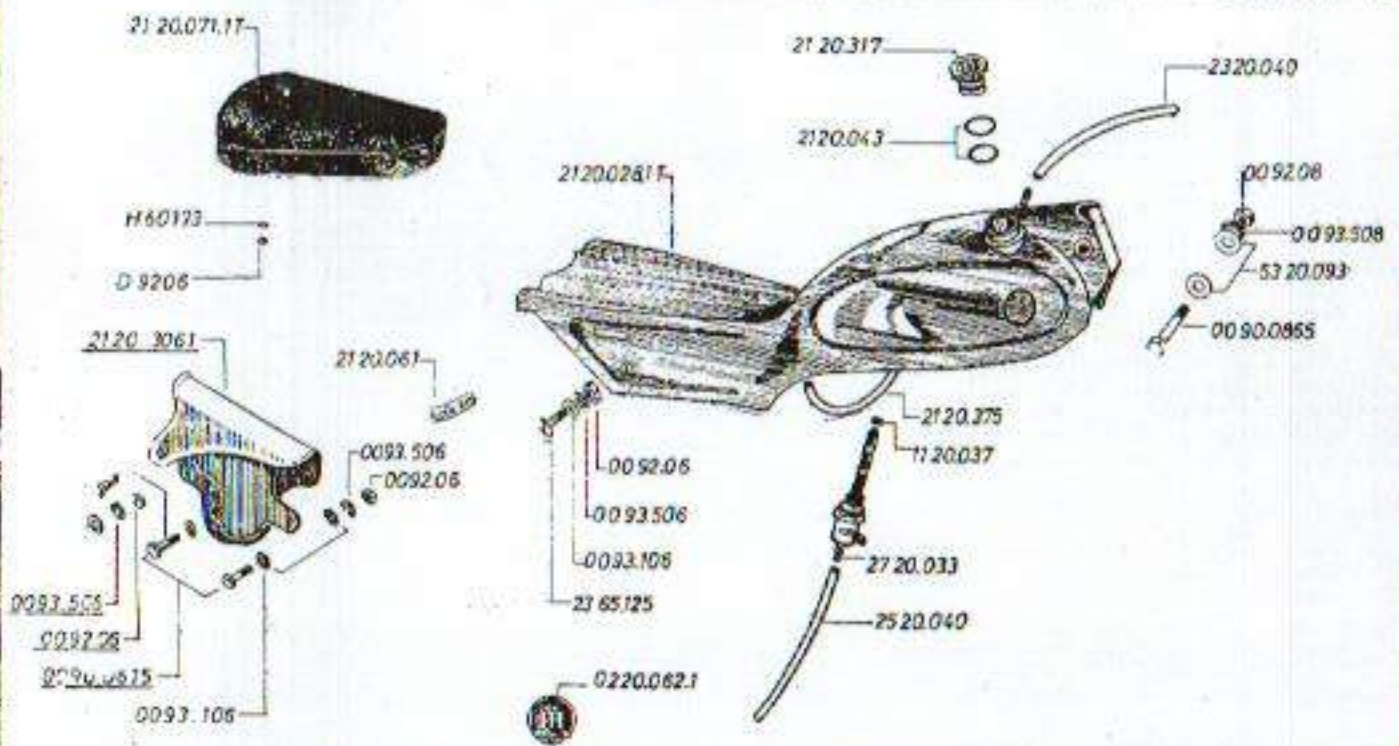
Use para recomendar desde
Useful for spare parts starting from
Utiliser pour recommander depuis la

21M0001

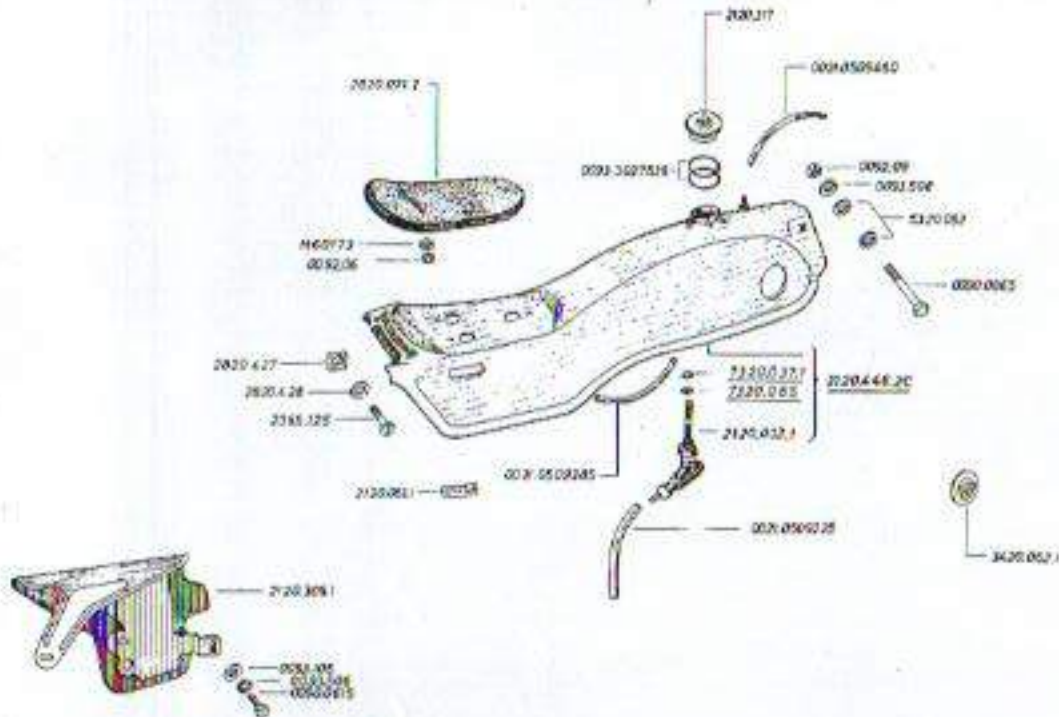
GRUPO BASTIDOR I
FRAME GROUP I
GROUPE CADRE I




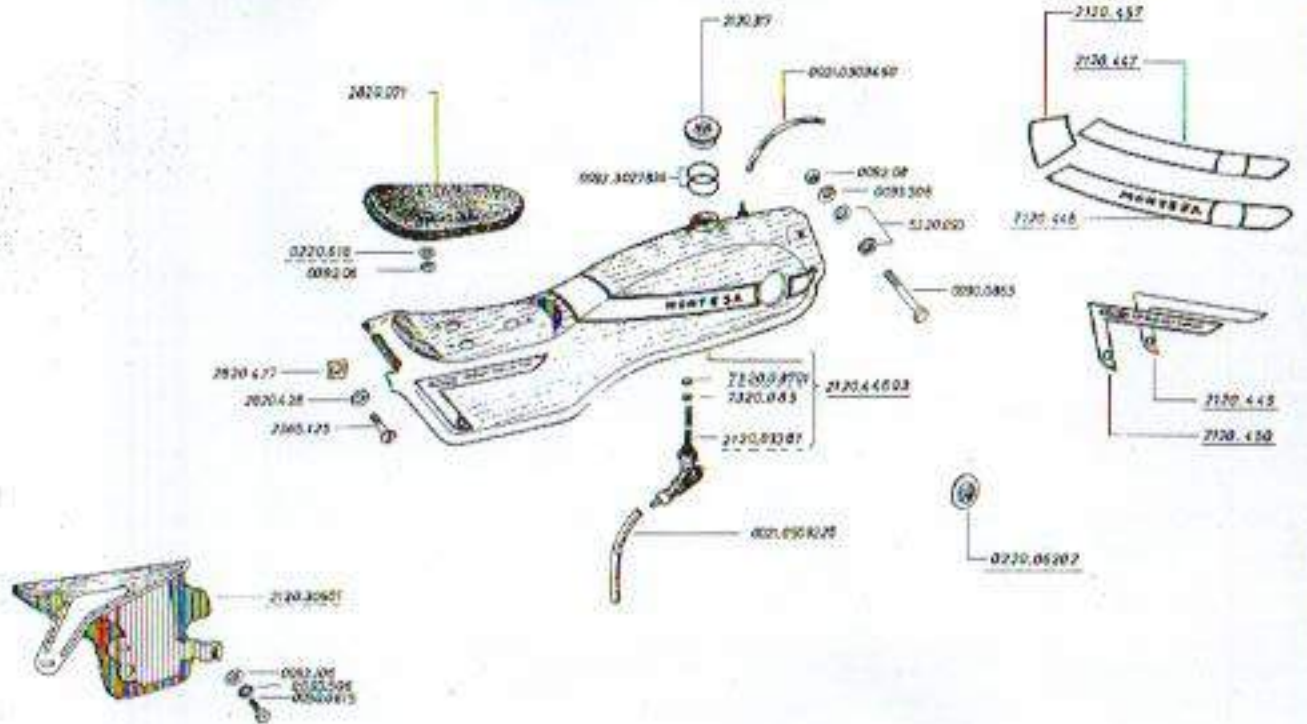
 YAMAHA, S.A. SE 196, 430. MONTORÓ	MODIP. N.º 4	Montado a partir de la motocicleta n.º Assembled starting from serial number Monté depuis le numéro de série	21M3000	Modelo COTA 247
	Copilote de mod. - Pista n.º Passero de mod. - Pista n.º Mod. de la mot. - Pista n.º	6	Util para repuestos desde Useful for spare-parts starting from Util pour réchange depuis le	21M0001



	MODIF. N.º 5	Montado a partir de la instalación N.º Assembled starting from serial number Monté depuis le numéro de série	21M 4382	MODELO COTA 247
	Cuentos de este modelo - Units of this model Unidades de este modelo - Units of this model	16	UTE para recambio desde Useful for spare-parts starting from UTE pour réchange depuis le	21M 4382



 <p>Montesa S.A. E-48100 LEIZOR (VIZC) - SPAIN</p>	MODIF. N.º 11	Modelo a partir de la motocicleta n.º 2 assembled starting from serial number Montesa según el número de serie	21M15165	Modelo COTA 247
	Montesa S.A. - E-48100 LEIZOR (VIZC) - SPAIN Montesa S.A. - E-48100 LEIZOR (VIZC) - SPAIN	57	Utili para recambio desde Useful for spare parts starting from Utili pour réchange depuis le	21M0001



MODIF. N.º 12

Montesa a partir de la motocicleta n.º 21M19228
 Assembled starting from serial number
 21M19228 depuis le numéro de série

21M19228

VERSION

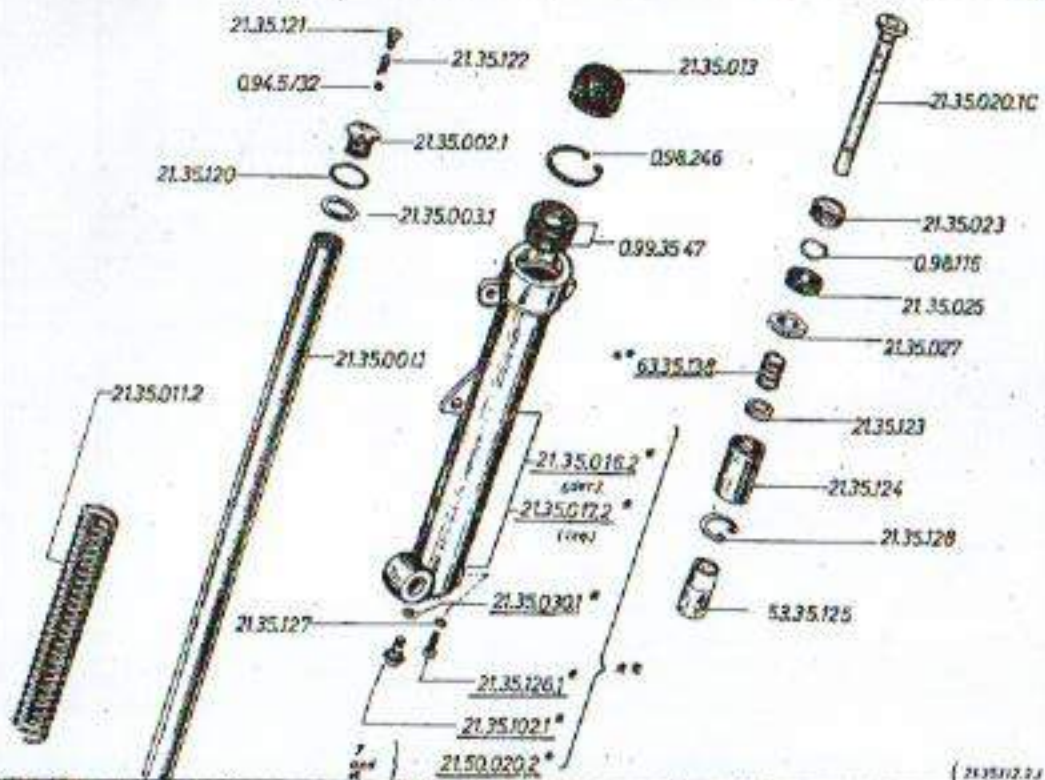
COTA 247

Dimensiones en mm. 65

Una parte reconstruida desde
 Useful for spare parts starting from
 21M19228 depuis le numéro de série

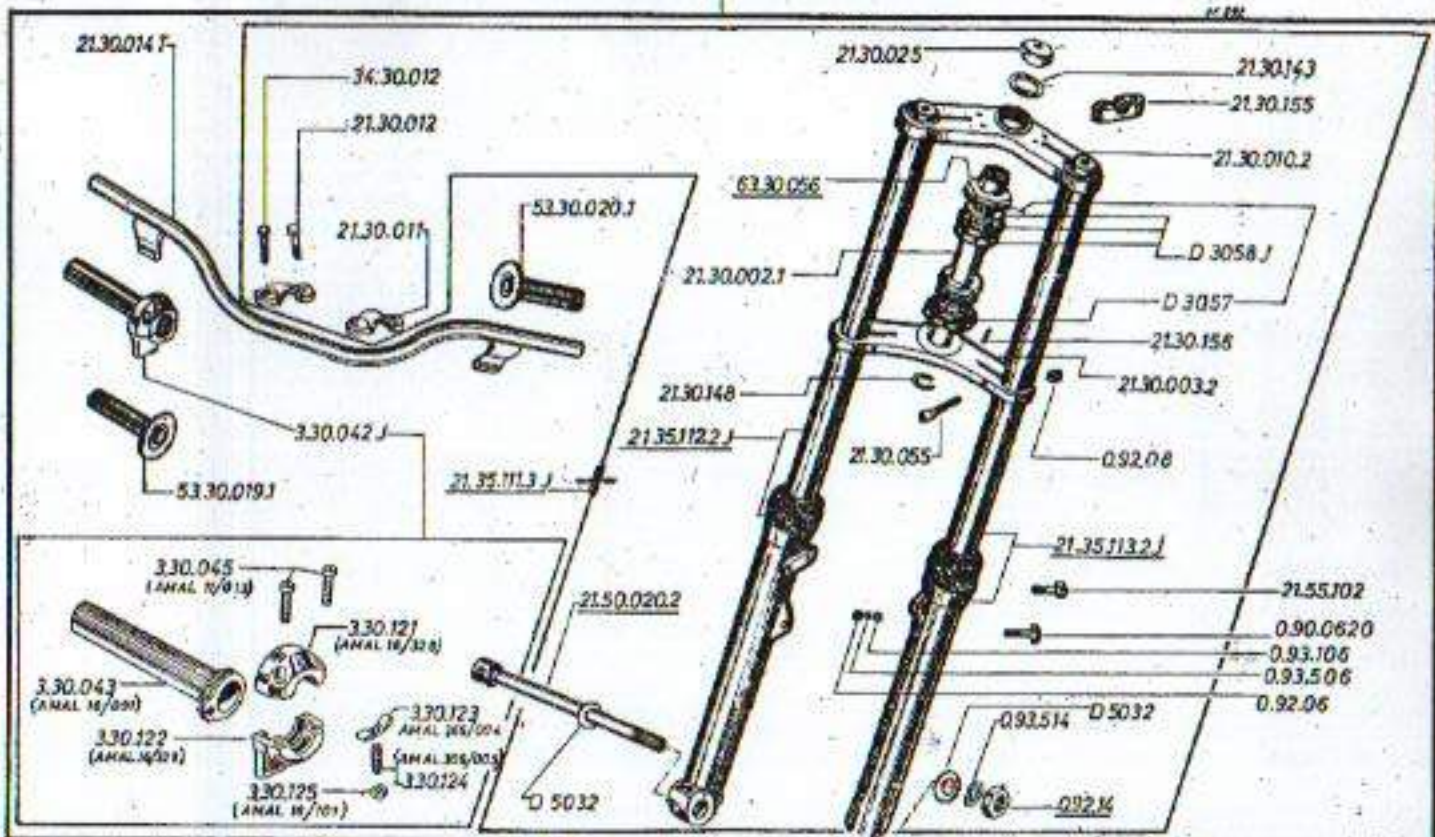
21M0001

GRUPO BASTIDOR II
 FRAME GROUP II
 GROUPE CADRE II



(21.35.121, 21.35.122)

 SEAL S.A. 24100 - 001 MONTECASSINO	MOD. N.° 4	Montado a partir de la motocicleta n.° Assembled starting from serial number Monté depuis le numéro de série	21M3000	Modelo COTA 247
	Dimensiones de montaje - 40 x 57 Medidas de montaje - 40 x 57 Montés a la medida - 40 x 57	6	Usar para reemplazo desde Useful for spare parts starting from Utiliser pour remplace depuis le	21M 3000 * 21M 0001 **



MODIF. N.º 4

Consultar los manuales de mantenimiento de la moto.
 Consultar los manuales de mantenimiento de la moto.
 Verificar el nivel de aceite.

Montado a partir de la motocicleta n.º
 Assembled starting from serial number
 Monté depuis le numéro de série

6

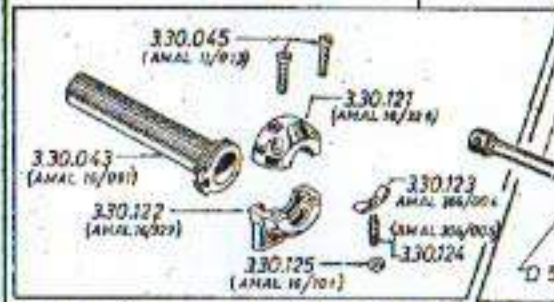
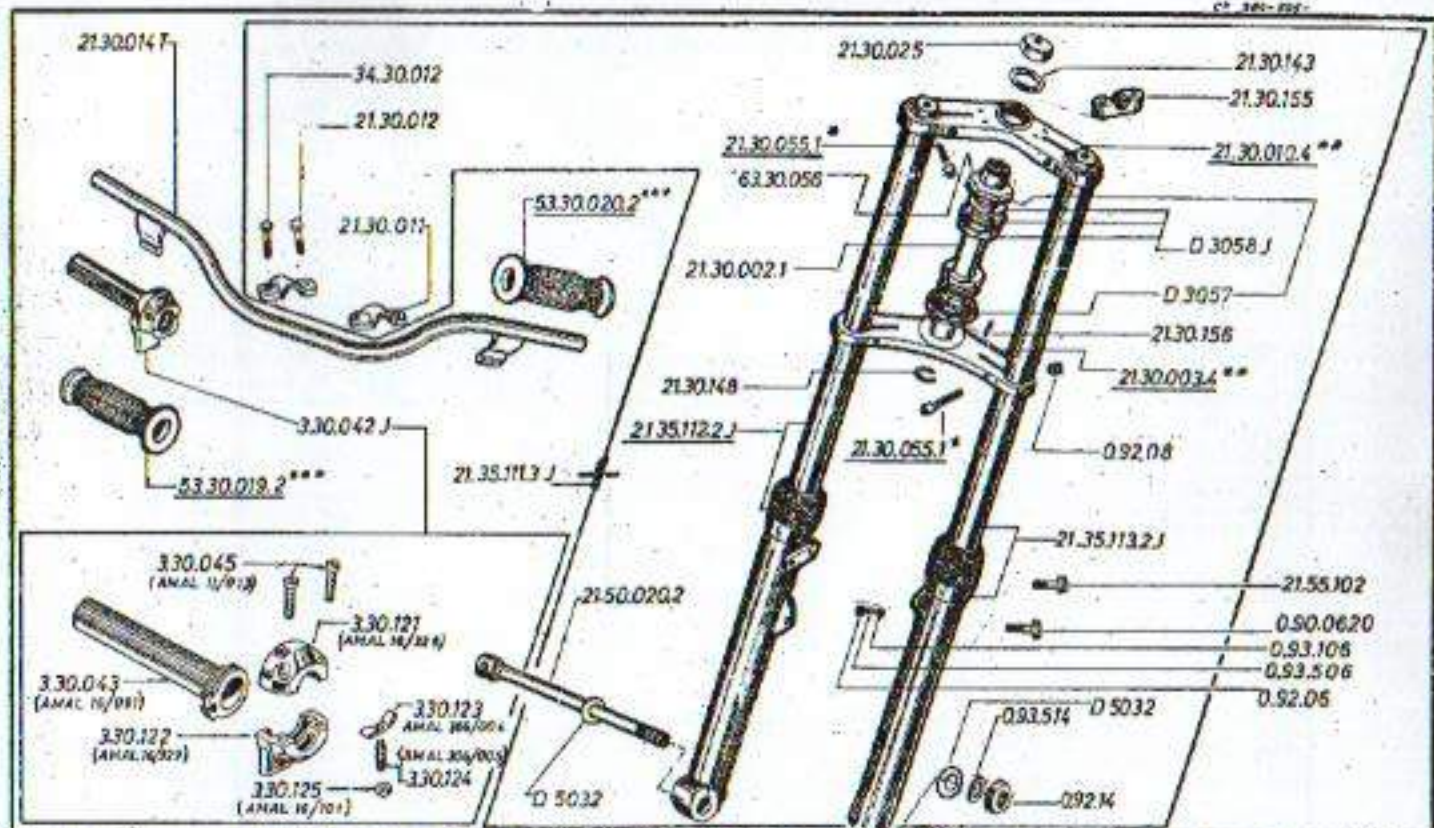
Utili parte ricambio desde
 Useful for spare-part starting from
 Utili pour réchange depuis le

21M3000

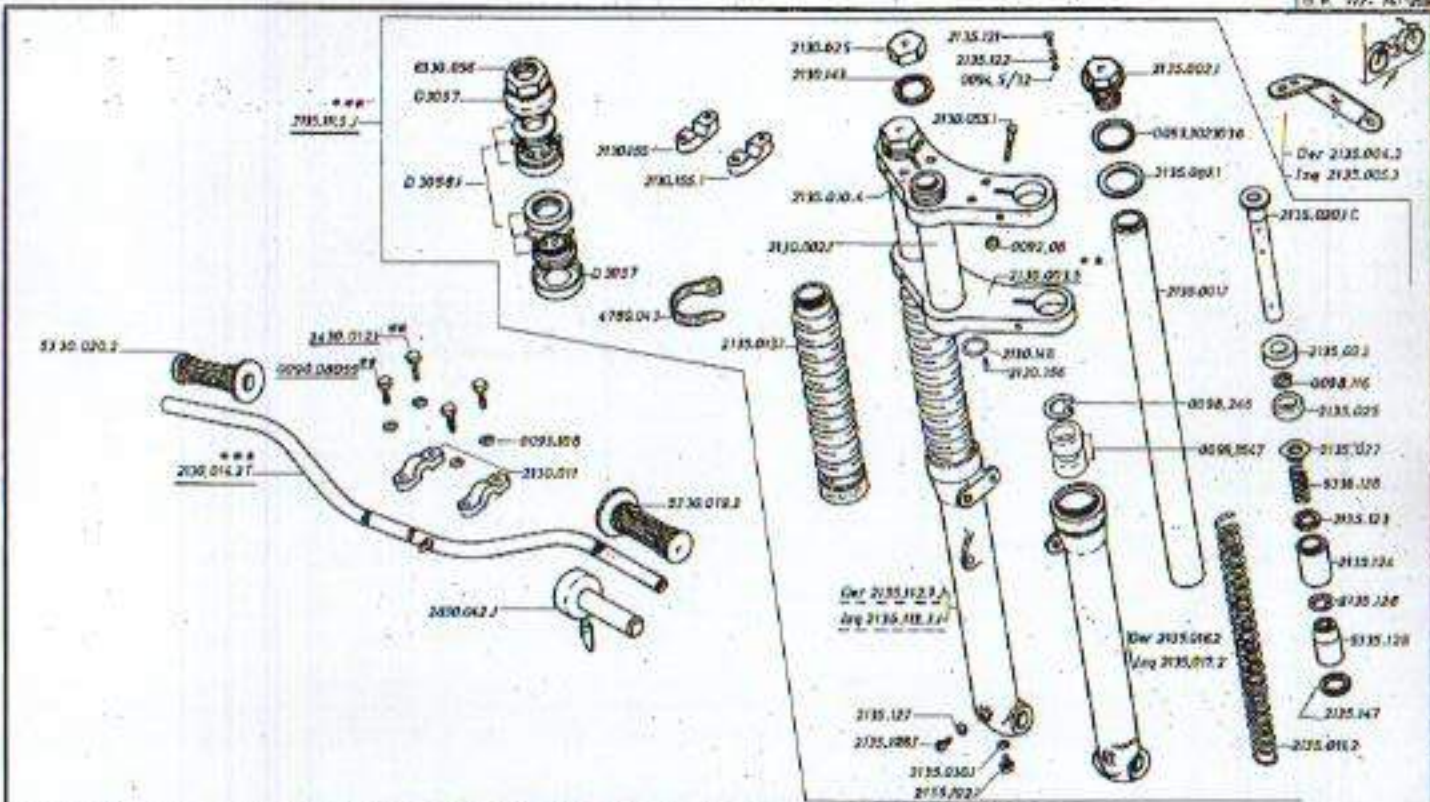
21M0001

GRUPO DIRECCION Y SUSPENSION DELANTERA
STEERING AND FRONT SUSPENSION GROUP
GRUPE DIRECTION ET SUSPENSION AVANT

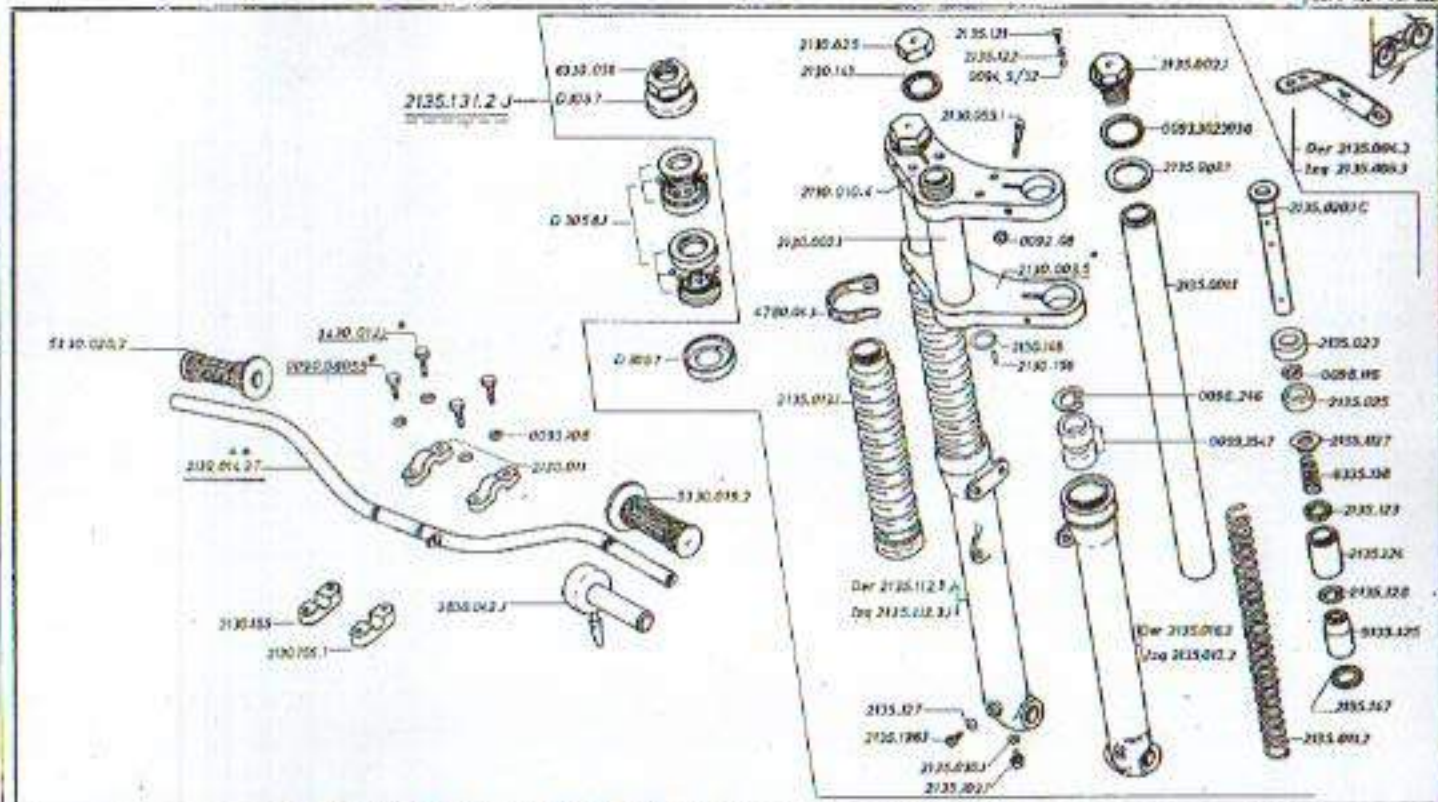
COTA 247



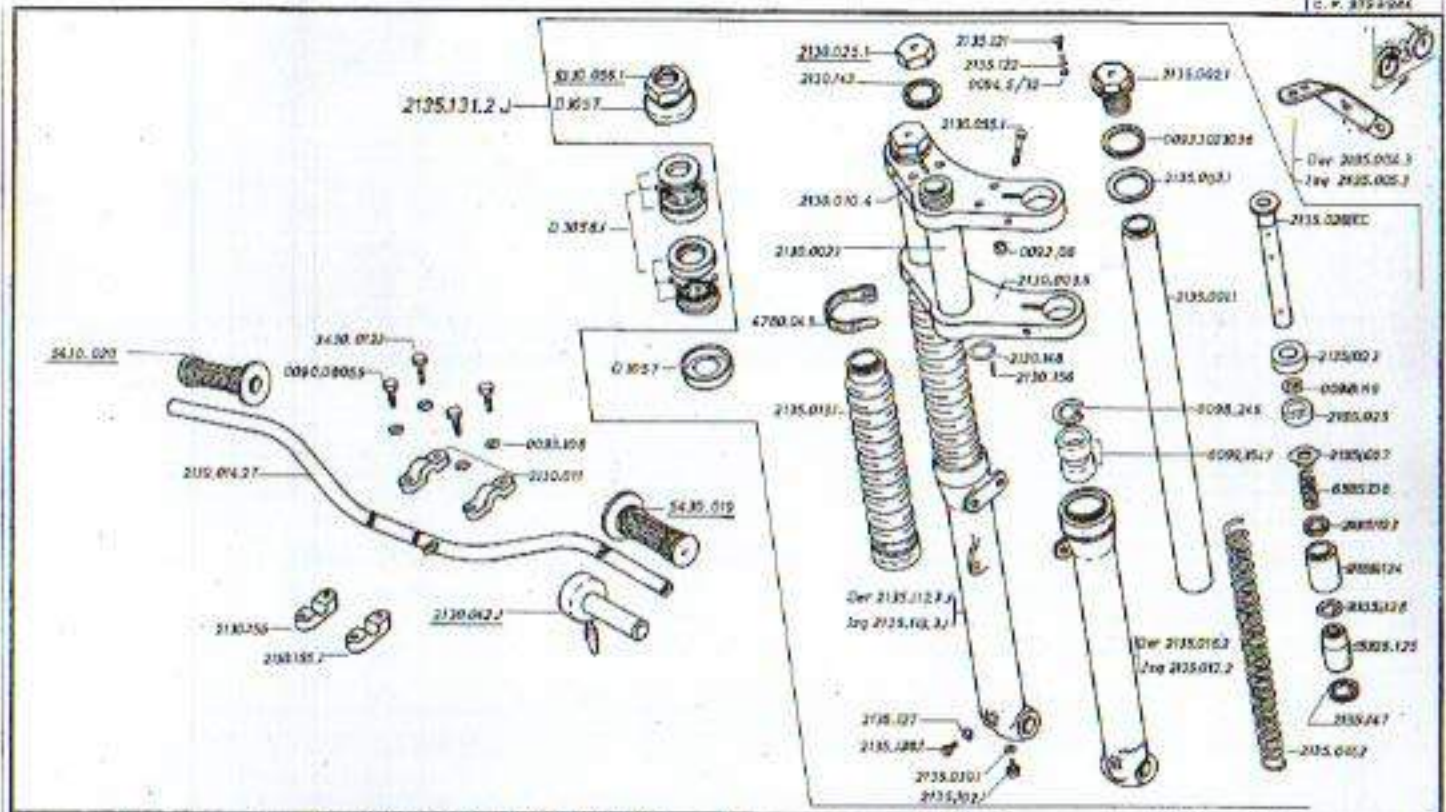
	MODIF. N.º 5	Montado a partir de la motocicleta n.º Assembled starting from serial number Monté depuis le numéro de série	21M3750	Modelo COTA 247
	912	Útil para reemplazo de serie Useful for spare parts starting from Utile pour réchange depuis le	21M3750* 21M2505** 21M0001***	GRUPO DIRECCION Y SUSPENSION DELANTERA STEERING AND FRONT SUSPENSION GROUP GROUPE DIRECTION ET SUSPENSION AVANT



 <p>INDUSTRIAL S.A. S. R. L. S. P. A. Montevideo</p>	<p>MODIP. N.º</p> <p>8</p>	<p>Montado a partir de la motocicleta N.º</p> <p>Assembled starting from serial number</p> <p>Monté depuis le numéro de série</p>	<p>21M 11001</p>	<p>Modelo</p> <p>COTA 247</p>
	<p>Reemplazados de stock</p> <p>Replaced in stock</p> <p>Remplacés à la commande</p>	<p>43</p> <p>45</p>	<p>USI para recambio de piezas</p> <p>Useful for spare-parts</p> <p>USI pour rechange de pièces</p>	<p>21M 2500</p> <p>21M 0001</p>



	MODIF. N.º 9	Montado a partir de la pieza original n.º Assembled starting from serial number Monté depuis le numéro de série	21M 11001	Modelo COTA 247
	Dimensiones en milímetros - En inches Dimensiones en milímetros - En inches	43 45	Utili para reemplazo de serie Useful for spare parts ordering from Utili pour rechange de série	* 21M 2500 ** 21M 0001



Modelo n.º **10**

Dimensiones en milímetros - Dimensions in inches - Medidas en milímetros - Medidas en pulgadas

50
51

Mezclado a partir de la motocicleta n.º 1
Assemblé à partir de la moto n.º 1
Mischung ab dem Motorrad n.º 1
Mélange à partir de la moto n.º 1

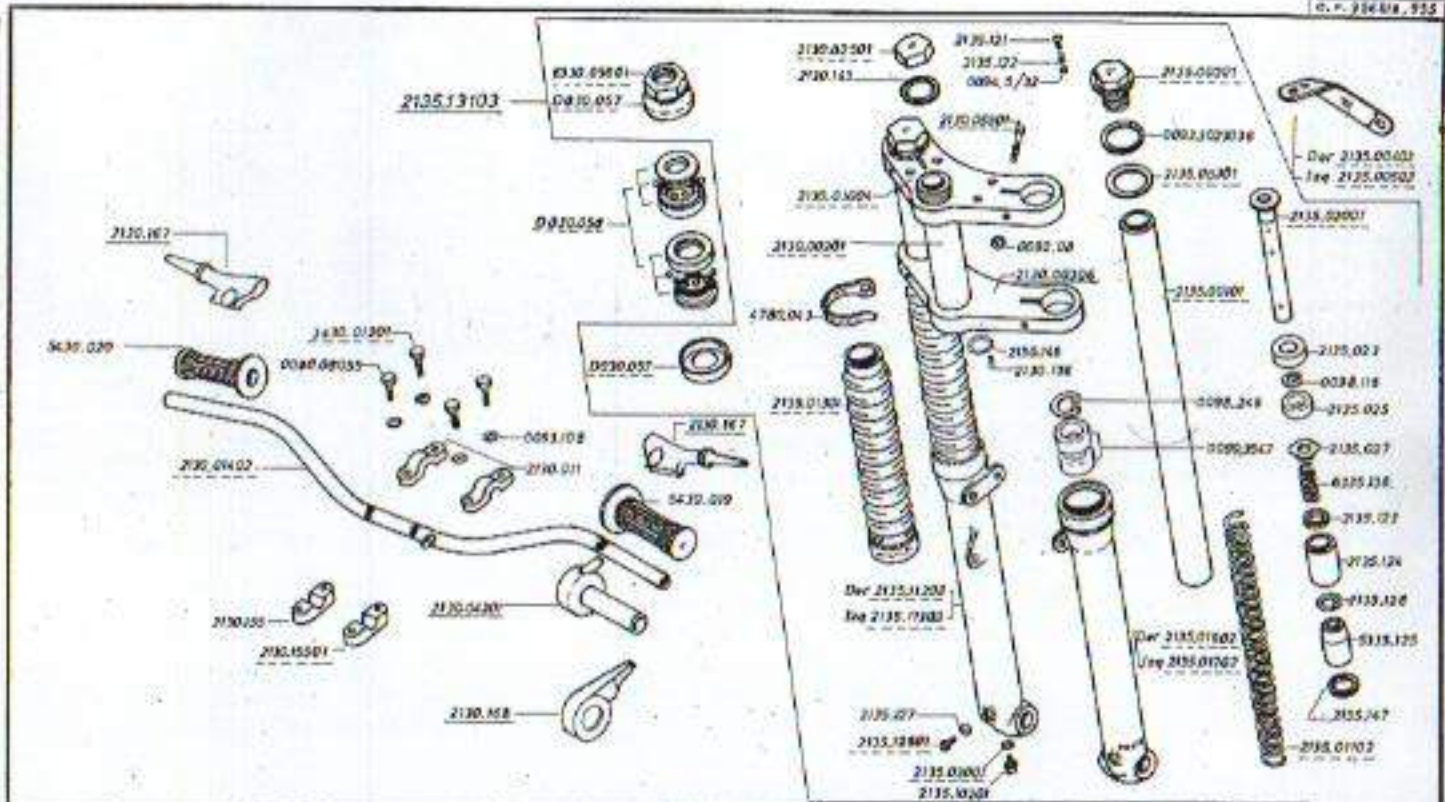
Utili para ricambio pezzi
Useful for spare parts starting from
Utili pour échange pièces
Útil para recambio piezas

21M17218

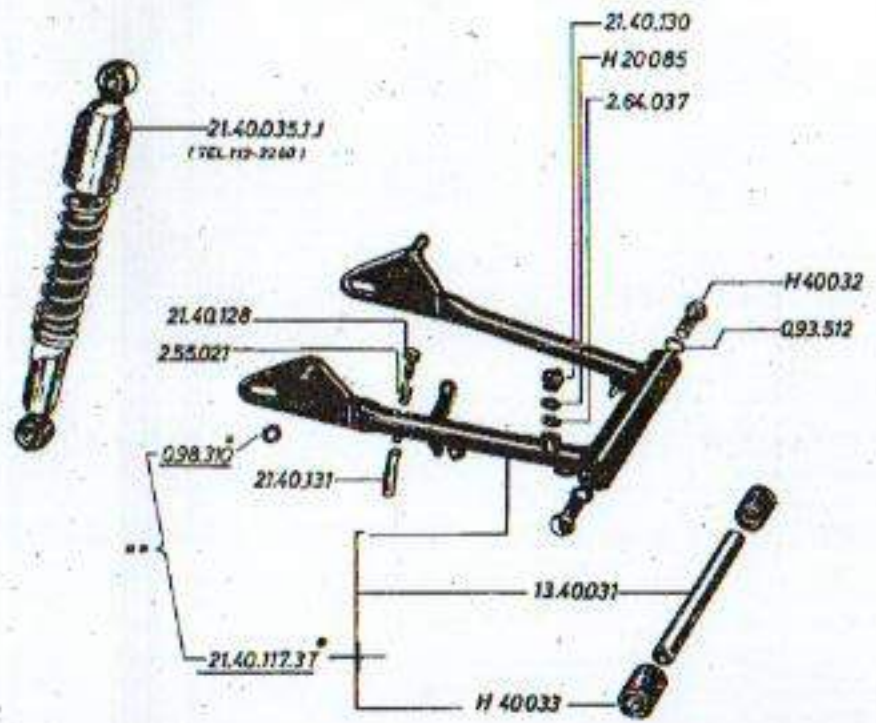
21M0001


Modelo **COTA 247**

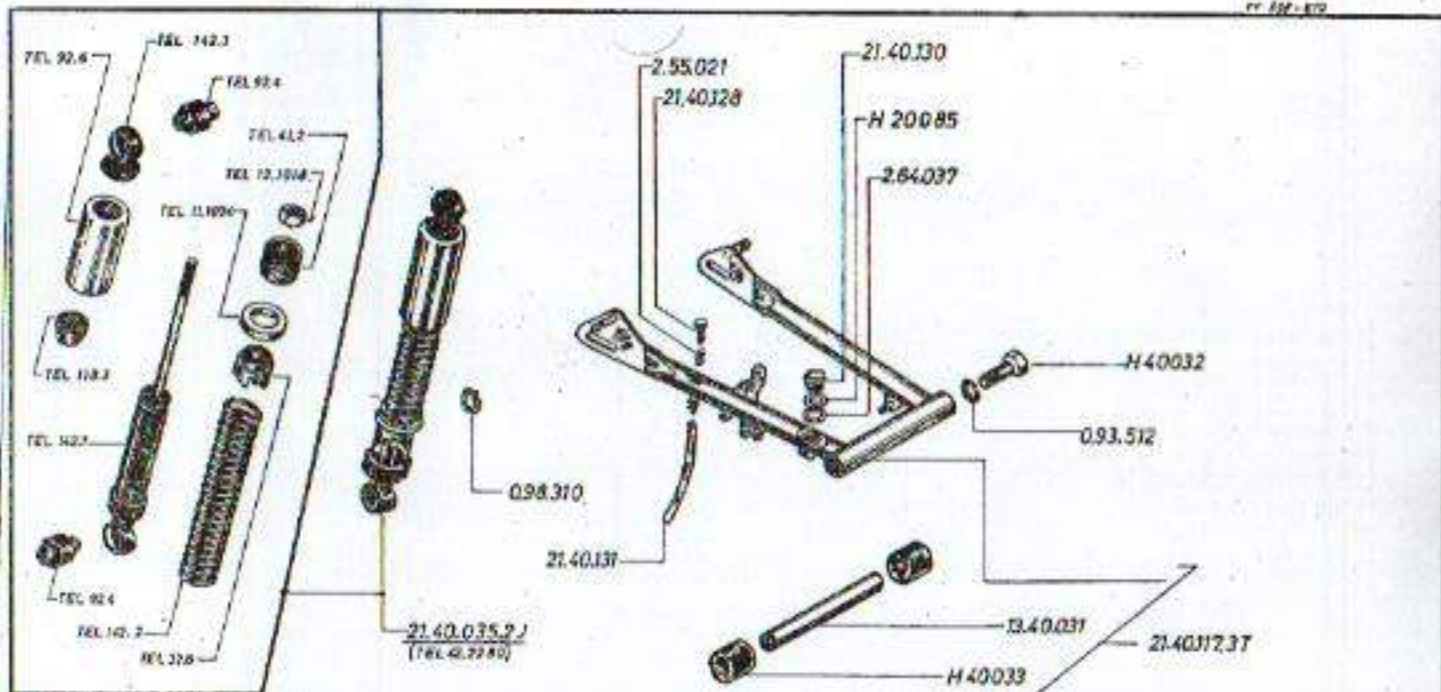
GRUPO DIRECCION Y SUSPENSION DELANTERA
STEERING AND FRONT SUSPENSION GROUP
GROUPE DIRECTION ET SUSPENSION AVANT



 <p>Montesa S.A. 99 100. 442 Montesa</p>	<p>MODIF. N.º 11</p>	<p>Montado a partir de la motocicleta n.º Assembled starting from serial number Monté depuis le numéro de série</p>	<p>21M19228</p>	<p>Grupos COTA 247</p>
	<p>66</p>	<p>Utilizar únicamente piezas Useful for spare-parts starting from Utiliser pour rechange depuis le</p>	<p>21M0001</p>	<p>GRUPO DIRECCION Y SUSPENSIÓN DELANTERA STEERING AND FRONT SUSPENSION GROUP GRUPE DIRECTION ET SUSPENSION AVANT</p>

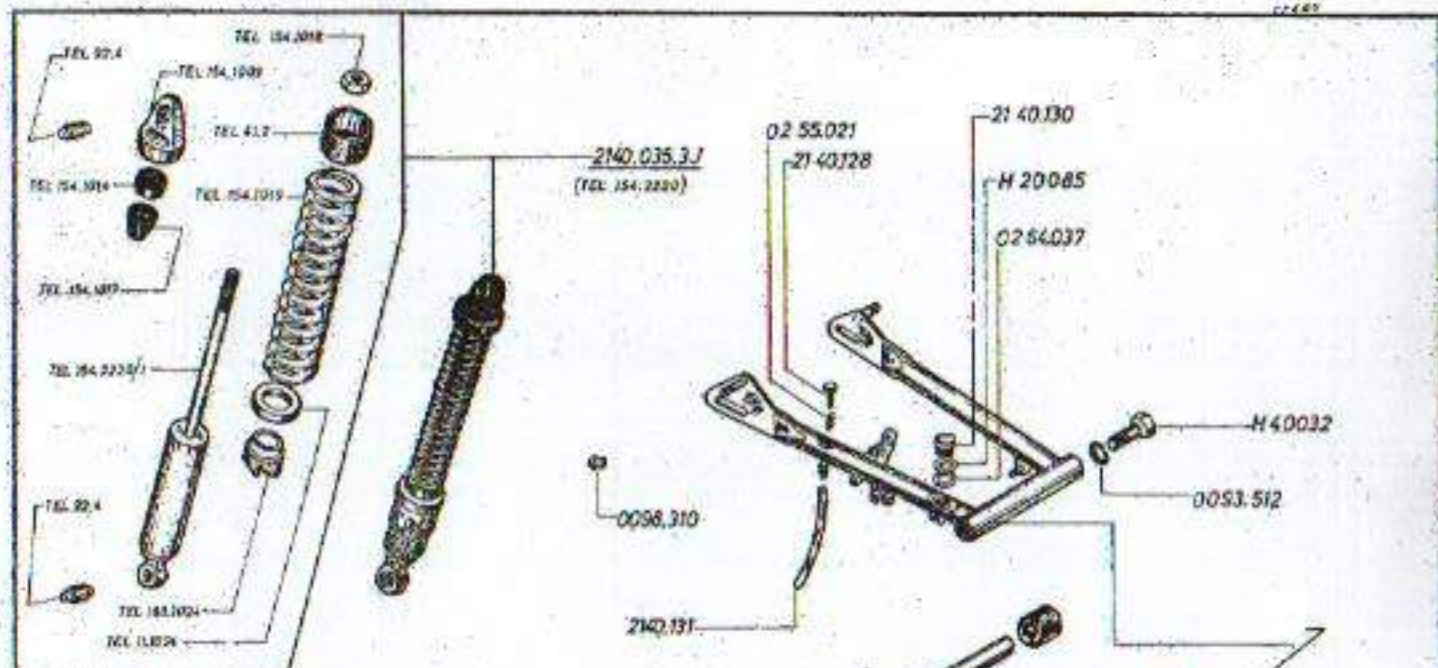


 MONTESA S.A. 28.194 - M.C.	MODIP. N.º 4	Montado a partir de la instalación n.º Assembled starting from serial number Monté depuis le numéro de série	21M 3000	modelo COTA 247
	Repuestos de repón - Spare parts Repuestos de repón - Spare parts Pièces à la pièce - Spare parts	6	Utili para repón desde Useful for spare parts starting from Utili pour réchange depuis le	21M 3000* 21M 0501**



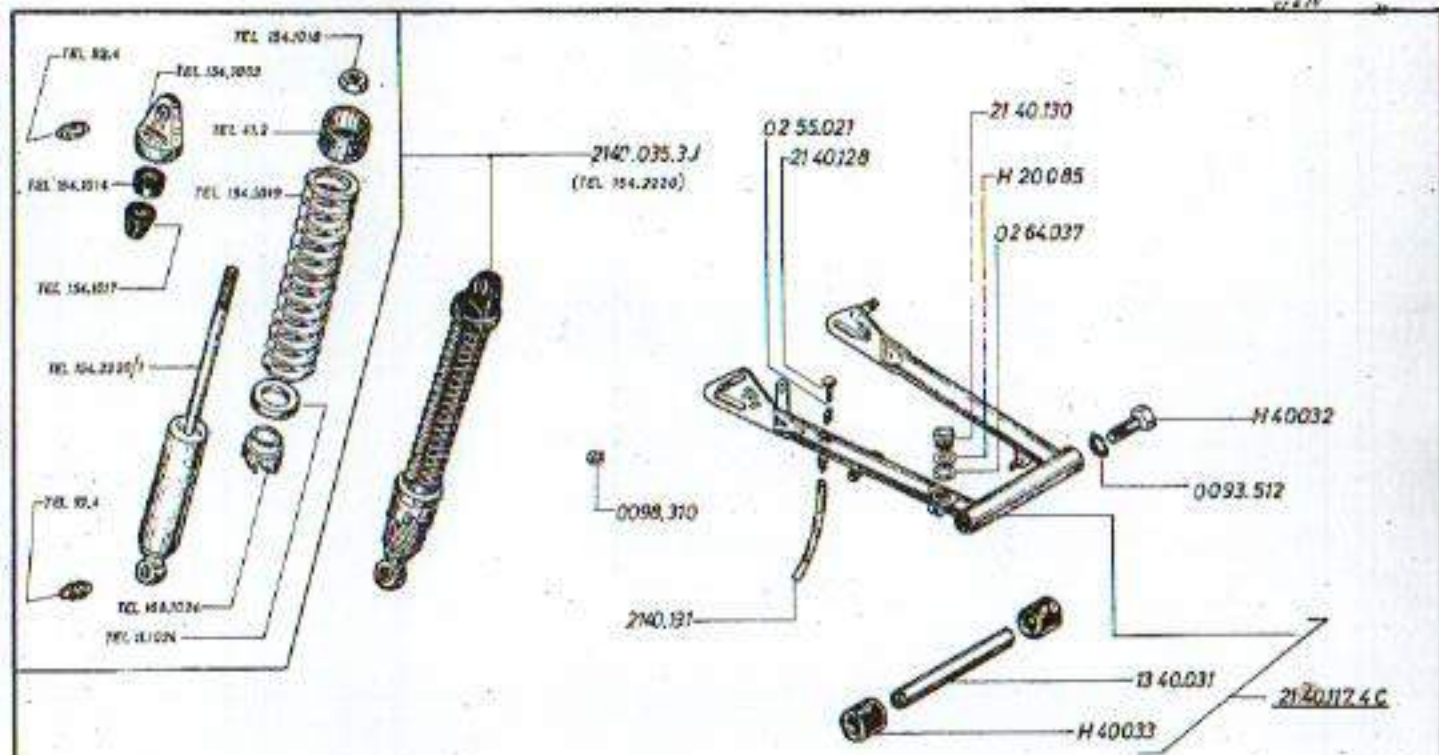
(A) Remplace les deux amortisseurs
 Replacing both rear shocks
 Remplace les deux overbasseurs

 MOPAR DIVISION CHRYSLER CORP. P.O. BOX 100 MONTICELLO, N.Y.	MODIF. N.° 5	Mention a part of the photo number only Assembled etc. etc. from serial number Models - apply to numbers in table	21M 3175 to 21M 3749 21M 3825 to	MODEL COTA 247
	CHRYSLER AUTOMOBILES - BUDAPEST Remplace les deux overbasseurs Remplace les deux overbasseurs	7	USE DARK BACKGROUND PAPER Useful for spare-parts starting from UOI pour échange depuis le	21M 0001



Contiene los dos amortiguadores
 Replacing both rear wheels
 Remplace les deux amortisseurs

 <p> Motoire S - 11 rue - 432 MONTREUIL </p>	MOD. N.° 6 14	Montado a partir de la motocicleta n.° Assembled starting from serial number Monté depuis le numéro de série 21M 3825 Util para recepción de serie Useful for spare parts starting from Util pour échange depuis le 21M0001	Modelo COTA 247	GRUPO SUSPENSION TRASERA REAR SUSPENSION GROUP GROUPE SUSPENSION ARRIERE
-----------------------------------------------------------------------------------------------------------------------------------------------------------------------	-------------------------	----------------------------------------------------------------------------------------------------------------------------------------------------------------------------------------------------------------------------------------------------------------	---------------------------	--------------------------------------------------------------------------------



MORRISONE S.p.A.
 20136 - 20137 - 20138
 MORRISONE

MODIF. N.°

7

Montado a partir de la motorcicleta n.º
 Assembled starting from serial number
 Monté depuis le numéro de série

21M 4382

MOTOCIC

COTA 247

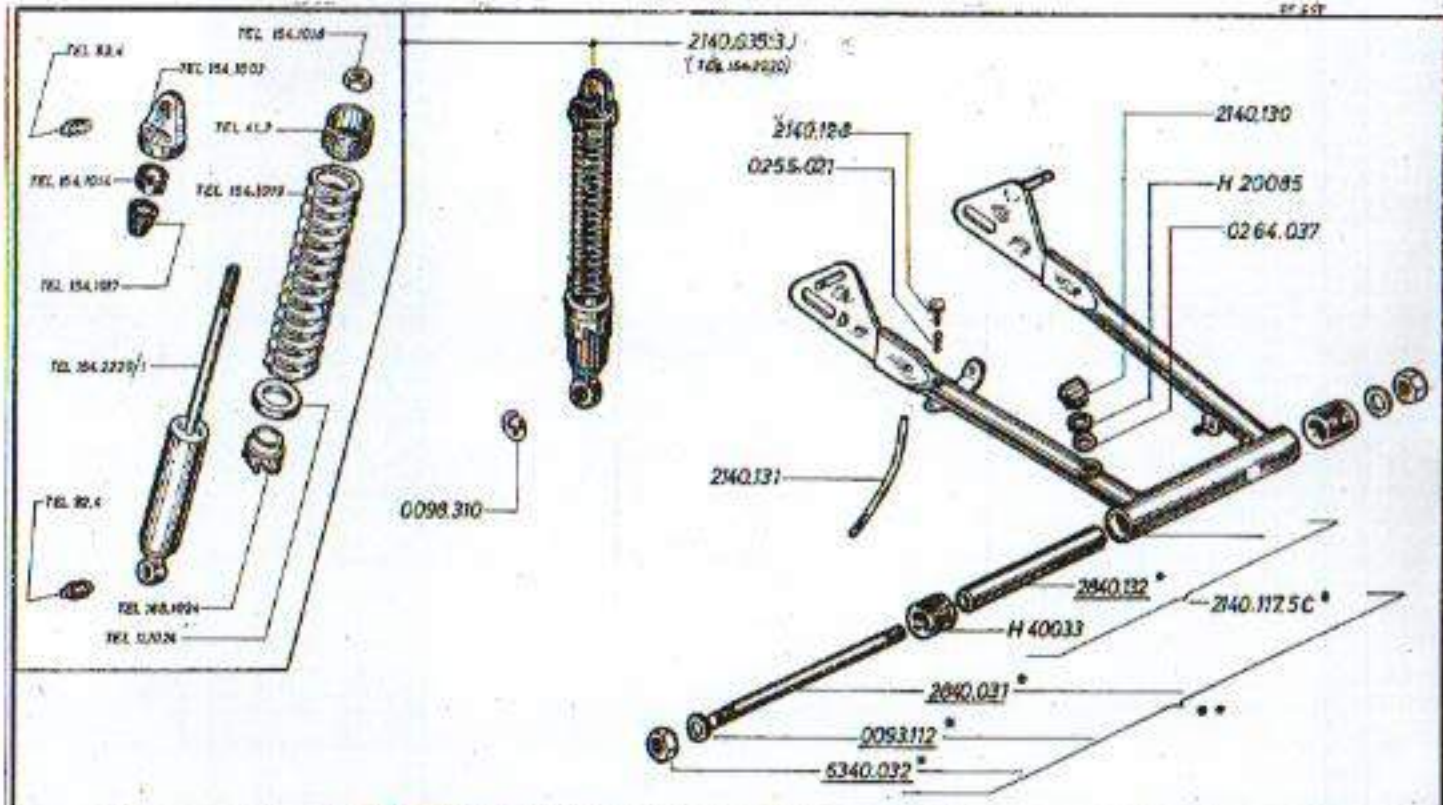
Conservare de tutto il pezzo e di
 tutte le parti che lo compongono
 e di tutti i pezzi che lo compongono


16

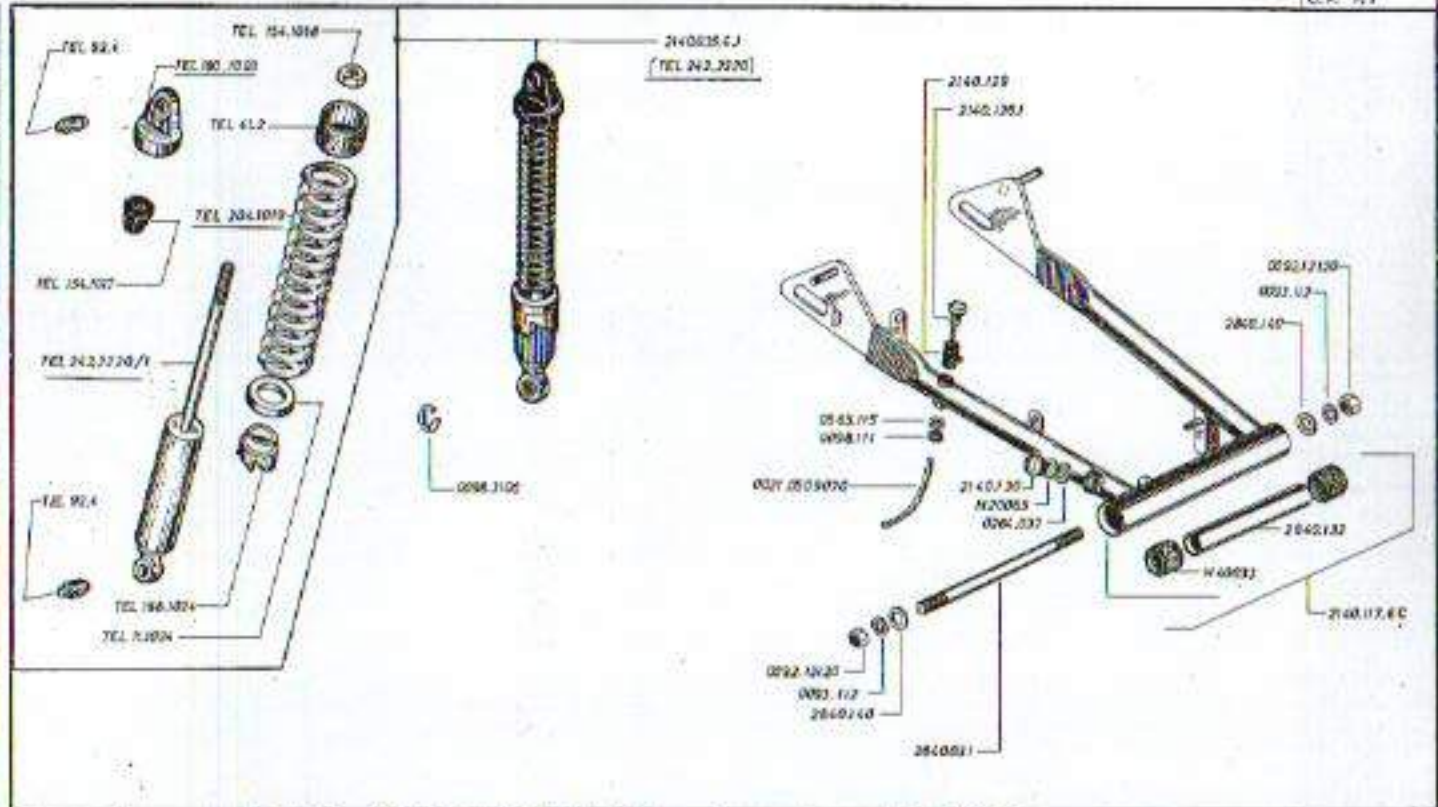
Utilizzare per il ricambio
 Utiliser pour le remplacement
 Utiliser pour le remplacement

21M 4382

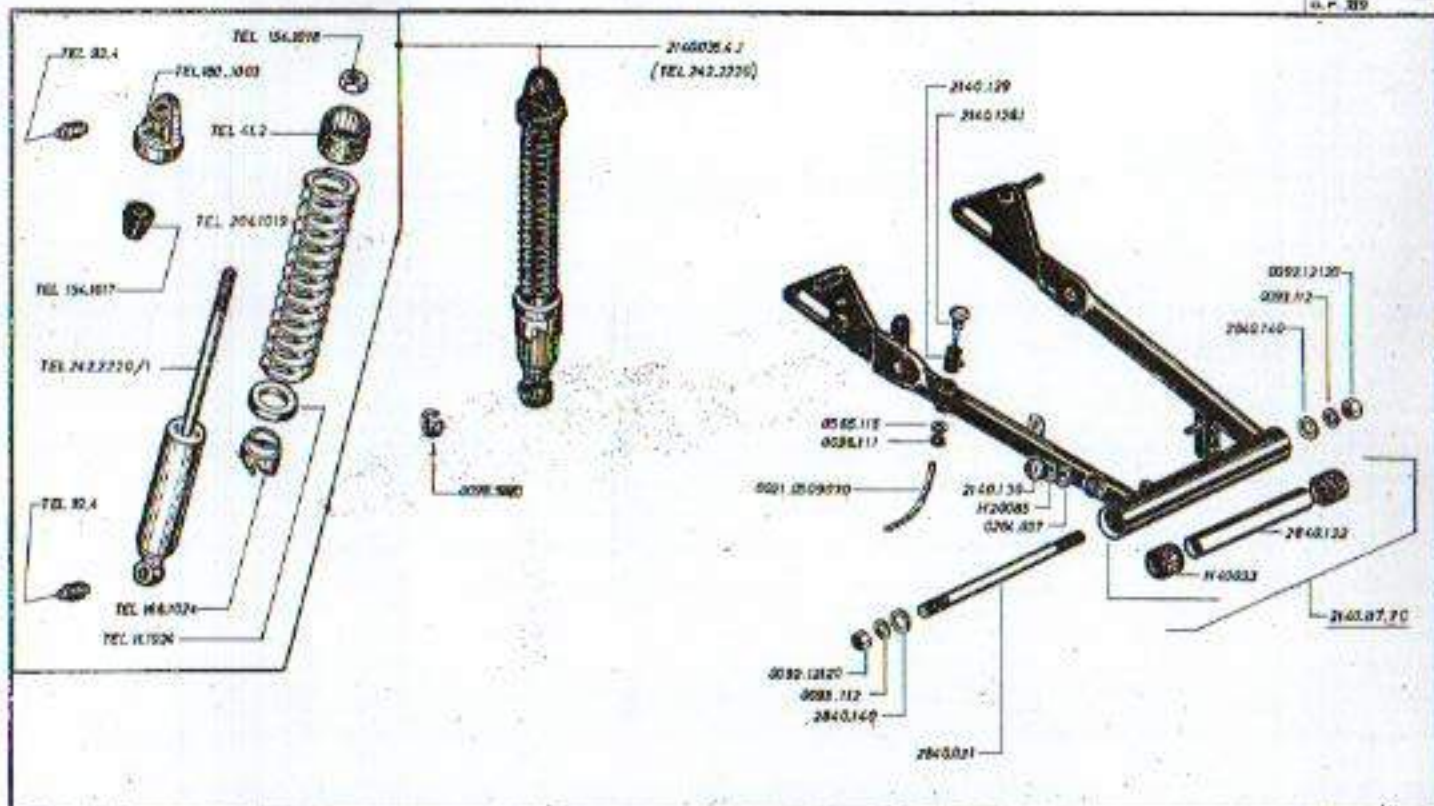
GRUPO SUSPENSION TRASERA
 REAR SUSPENSION GROUP
 GROUPE SUSPENSION ARRIERE



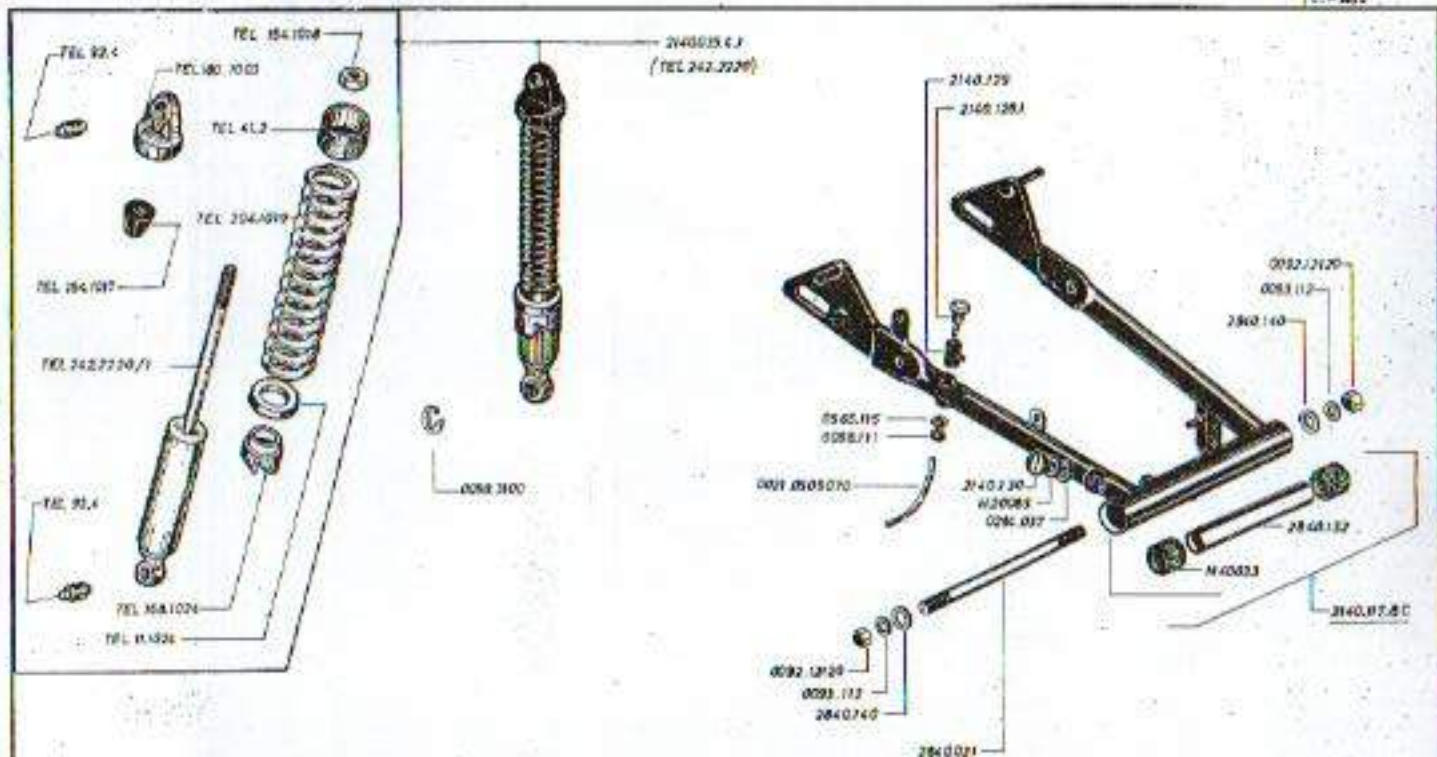
 <p>PRESTON, S.A. SA 1001 - 611 MONTENA</p>	<p>MODIF. N.º 8</p>	<p>Montado a partir de la motocicleta n.º Assembled starting from serial number Monté depuis le numéro de série</p>	<p>21M 5430</p>	<p>Modelo COTA 247</p>
	<p>21</p>	<p>Unit para recombrar desde Useful for spare parts starting from Unit pour réchange depuis le</p>	<p>21M 5430 21M 4362</p>	<p>GRUPO SUSPENSION TRASERA REAR SUSPENSION GROUP GROUPE SUSPENSION ARRIERE</p>



 <p>INDUSTRIAL S.p.A. 00145 - FIRENZE Montesa</p>	MOD. N.° 10	Montesa a partir de la matricola n.° Assembled starting from serial number/ Monté depuis le numéro de série	21M8100	Modelo COTA 247
	DESCRIZIONE DI RICAMBIO: 38 Description en mode: 38 Versione a la vente: 38	Utili para recambios de rep. Useful for spare-parts starting from: Utile pour réchange depuis le	21M0001	GRUPO SUSPENSION TRASERA REAR SUSPENSION GROUP GROUPE SUSPENSION ARRIERE



	MODELO N.º 11	Montado a partir de la motocicleta n.º Assembled starting from serial number Monté depuis le numéro de série	21M13107	Modelo COTA 247
	51	1218 para reemplazar desde Useful for spare-parts starting from Utili pour réchange depuis le	21M0001	GRUPO SUSPENSIÓN TRASERA REAR SUSPENSION GROUP GROUPE SUSPENSION ARRIERE



REYNOLDS S.p.A.
11100 - 40138
Modena

MODIF. N.°

12

Montado a partir de la motocicleta n.°
Assembled starting from serial number.
Monté depuis le numéro de série.

21M13673

Modelo

COTA 247

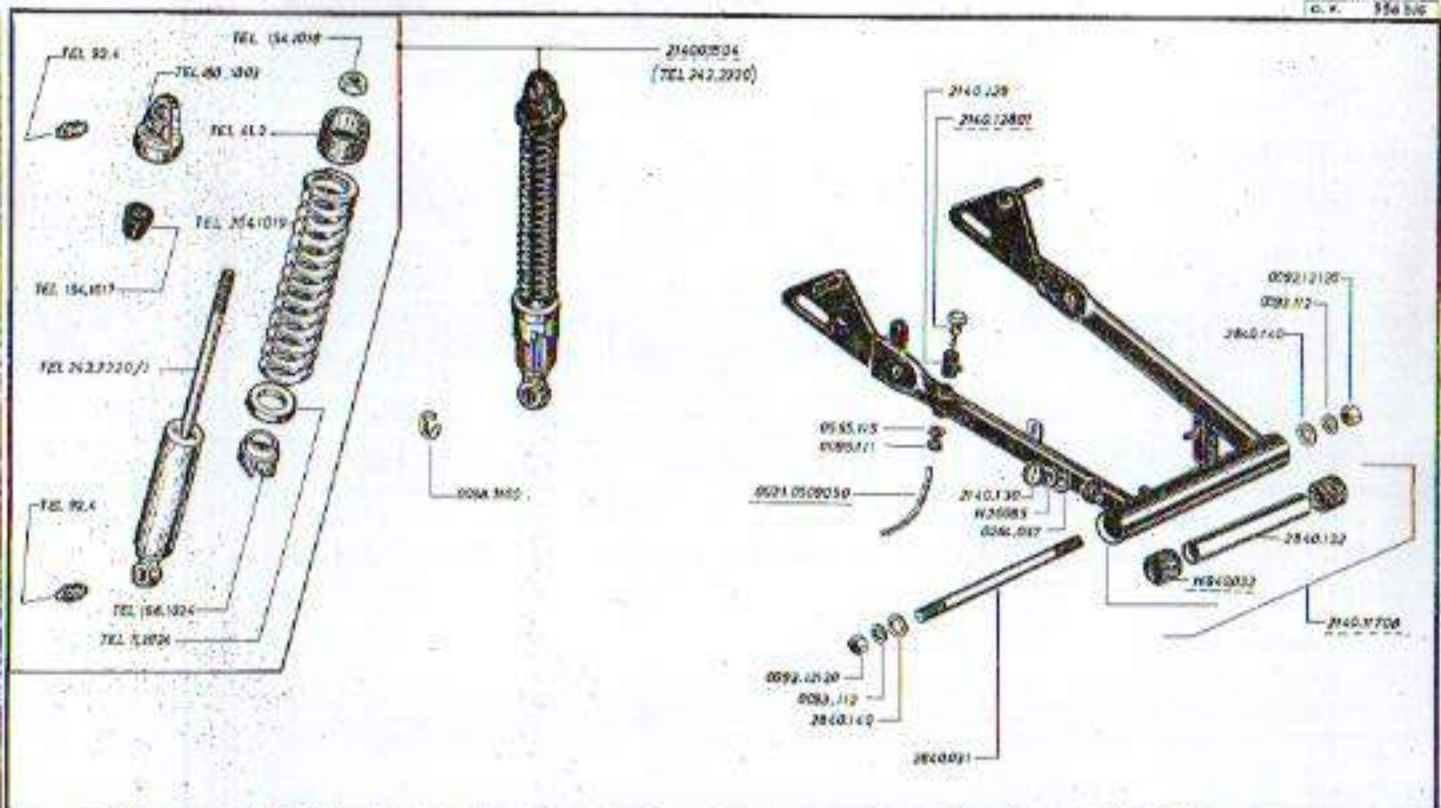
Consultar los datos de la moto en el manual de mantenimiento de la moto.


55

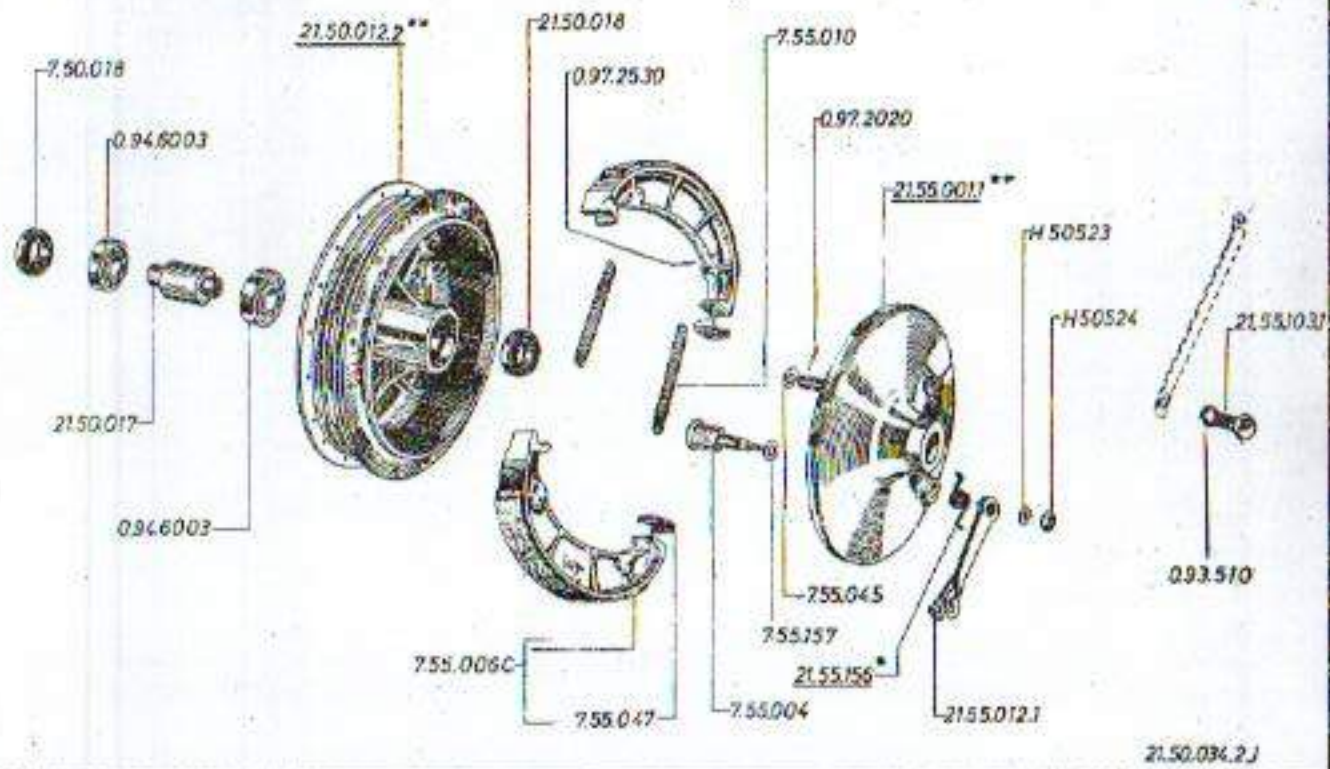
Lire para repuestos de moto.
Useful for spare parts starting from
Lire pour réchange depuis le

21M0001

GRUPO SUSPENSION TRASERA
REAR SUSPENSION GROUP
GROUPE SUSPENSION ARRIERE



 MOTORES S.A. DE 1101, MEC. MOTORES	MODIF. N.º 13 Modificator de motor Modificator de motor Modificator de motor	Montato a parte de la motocicletă cu: Assembled starting from serial number Monté depuis le numéro de série	21M19228 21M0001	Modelo COTA 247 GRUPO SUSPENSION TRASERA REAR SUSPENSION GROUP GROUPE SUSPENSION ARRIERE
--------------------------------------------------------------------------------------------------------------------------------	----------------------------------------------------------------------------------------------	-------------------------------------------------------------------------------------------------------------------	---------------------------------------	--------------------------------------------------------------------------------------------------------------



21.50.036.2J



BOUJARD S.A.
14 rue de la
Montagne

1

Consultez le code de couleur
indiqué sur les pièces
pour les identifier.

1. Le code de la partie de la nomenclature n.º
Assemblée est starting from serial number
La partie de la nomenclature de la partie de la

8
Les pièces reconstituées peuvent
différer par leurs caractéristiques
de l'original récipiendaire depuis la

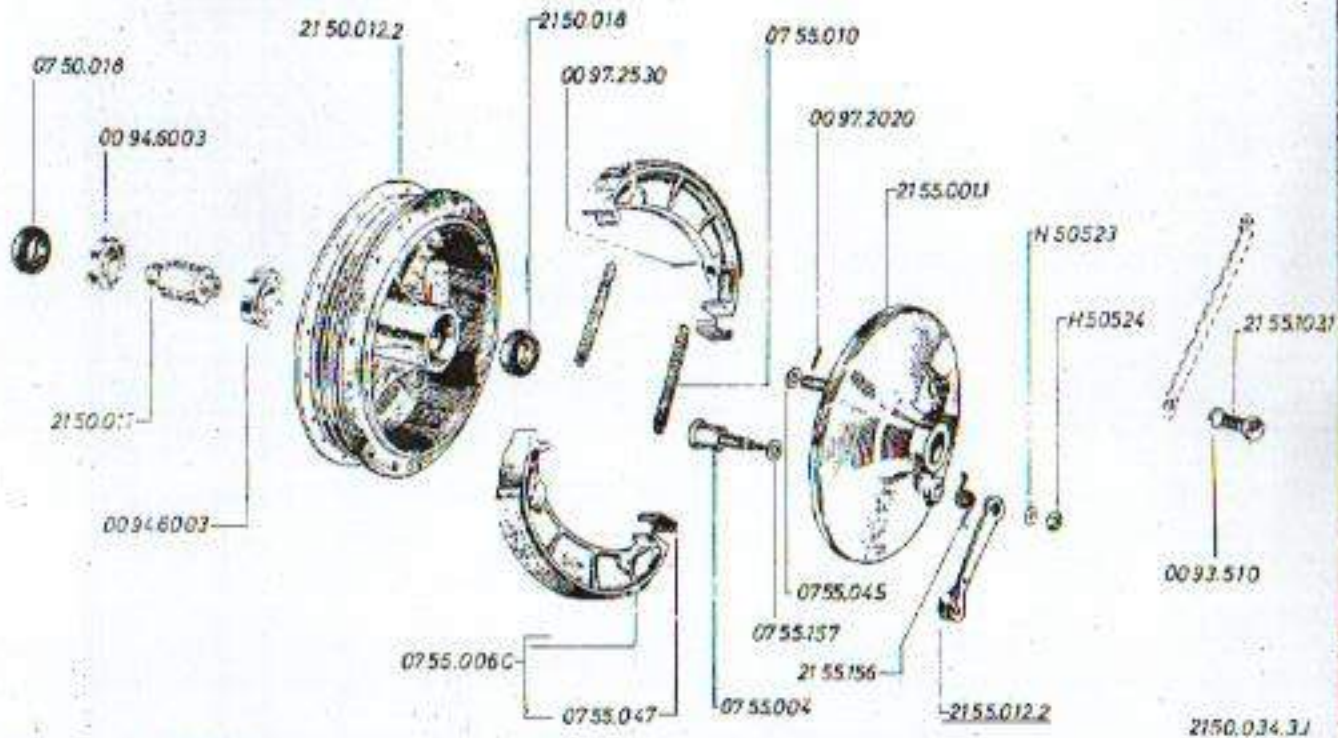
21M3125


21M 3125 *
21M 1800 **

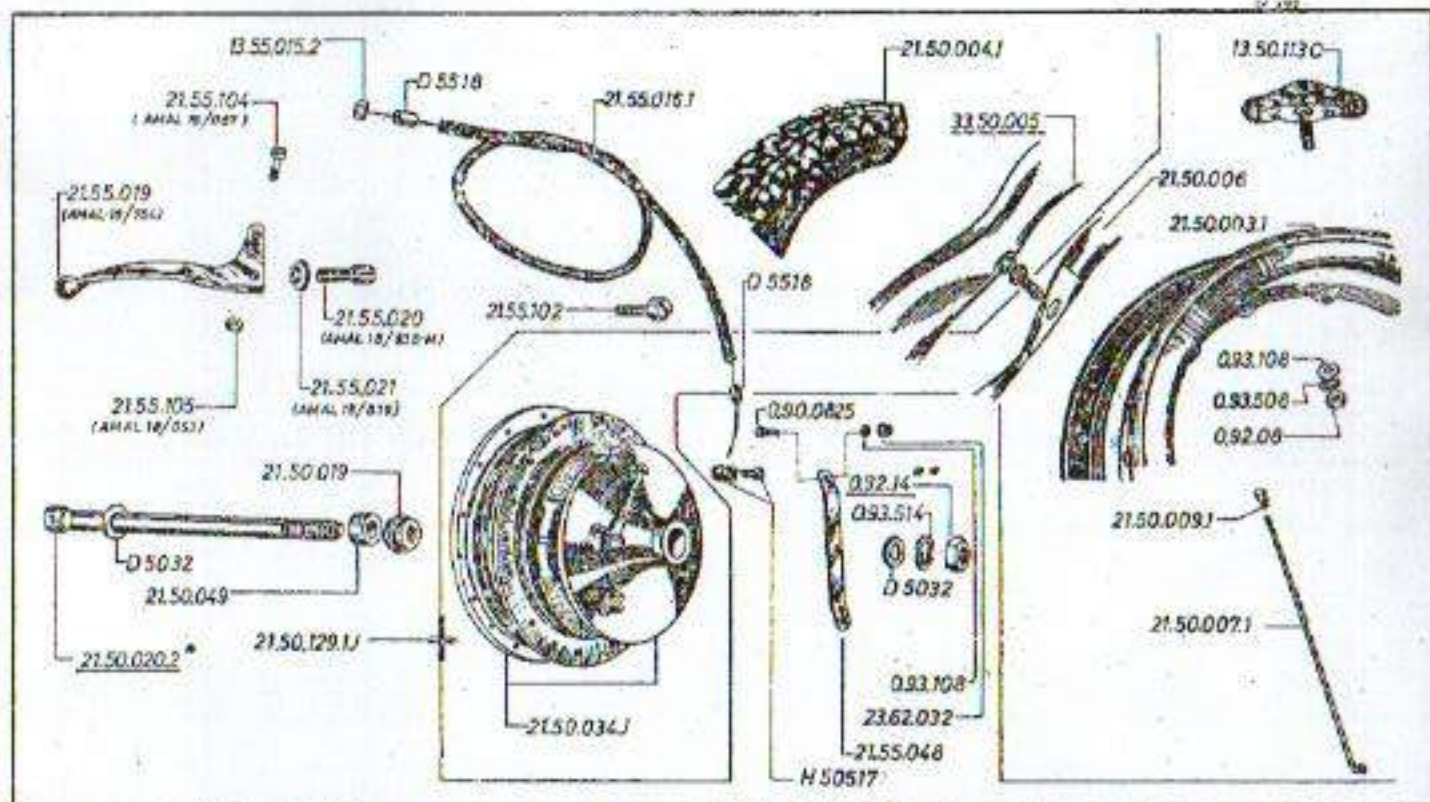
Modèle

COTA 247

DESPIECE CUBO RUEDA DELANTERA
EXPLODED FRONT WHEEL HUB
ECARTEMENT DU MOYEU DE ROUE AVANT



 <p>MOTOMEC S.A. SA 1148, NYC Motomec</p>	<p>MODIP, N° 2</p> <p>Compartiment de modif. — 2 — Repartido en modif. — 2 — Modif. a la modif. — 2 —</p>	<p>Montado a partir de la motocicleta n.º Assembled starting from serial number Monté depuis le numéro de série</p> <p>21M6600</p> <p>Útil para recambio de serie Useful for spare-parts starting from Util pour réchange depuis le</p> <p>21M6600</p>	<p>Modeto</p> <p>COTA 247</p>	<p>DESPIECE CUBO RUEDA DELANTERA EXPLODED FRONT WHEEL HUB ENCARTEMENT DU MOYEU DE ROUE AVANT</p>
-------------------------------------------------------------------------------------------------------------------------------------	-----------------------------------------------------------------------------------------------------------------------------------------------------------------	--------------------------------------------------------------------------------------------------------------------------------------------------------------------------------------------------------------------------------------------------------------------------------------------------------------------------	--------------------------------------	----------------------------------------------------------------------------------------------------------------------------



CHRYSLER S.A.
31-147-100
Mitsubishi

MOD. N.°

5

Repuestos de motor, - 5010 - **
Pieces de moteur, - 5010 - **
Morce e m. motor, - 5010 - **

6

Montado a partir de la motorizada H7
Assembled starting from serial number
Monté depuis le numero de serie

Usar para reparaciones de motor
Useful for engine parts starting from
Utiliser pour rechange de moteur

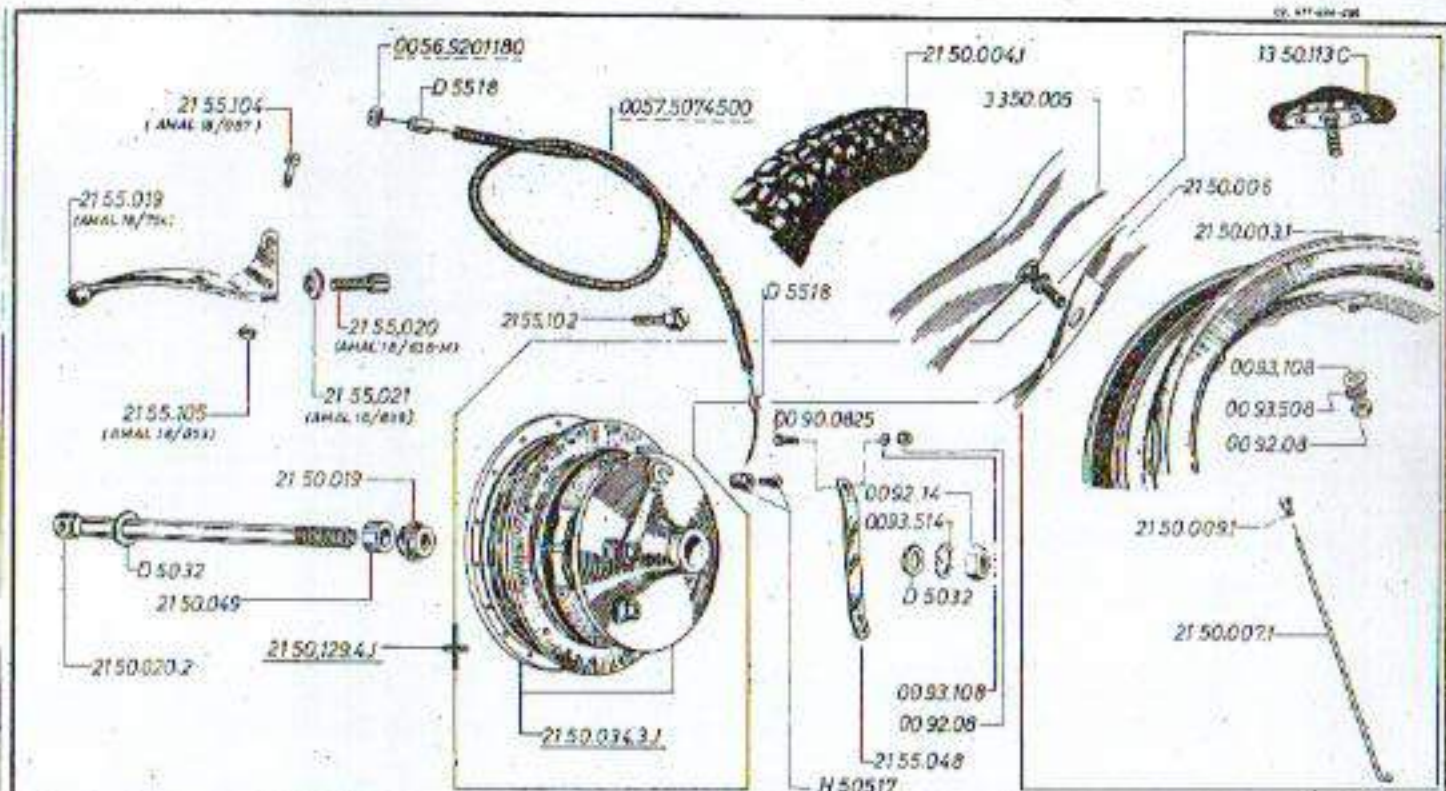
21M 3000

21M 3000 *
21M 0001 **

Modelo

COTA 247

GRUPO RUEDAYFRENO DELANTERO
FRONT WHEEL AND BRAKE GROUP
GROUPE ROUE ET FREIN AVANT



MODIP. N.º

7

Montado a partir de la motocicleta n.º
Assembled starting from serial number
Monté depuis le numéro de série

21M6600

Modelo

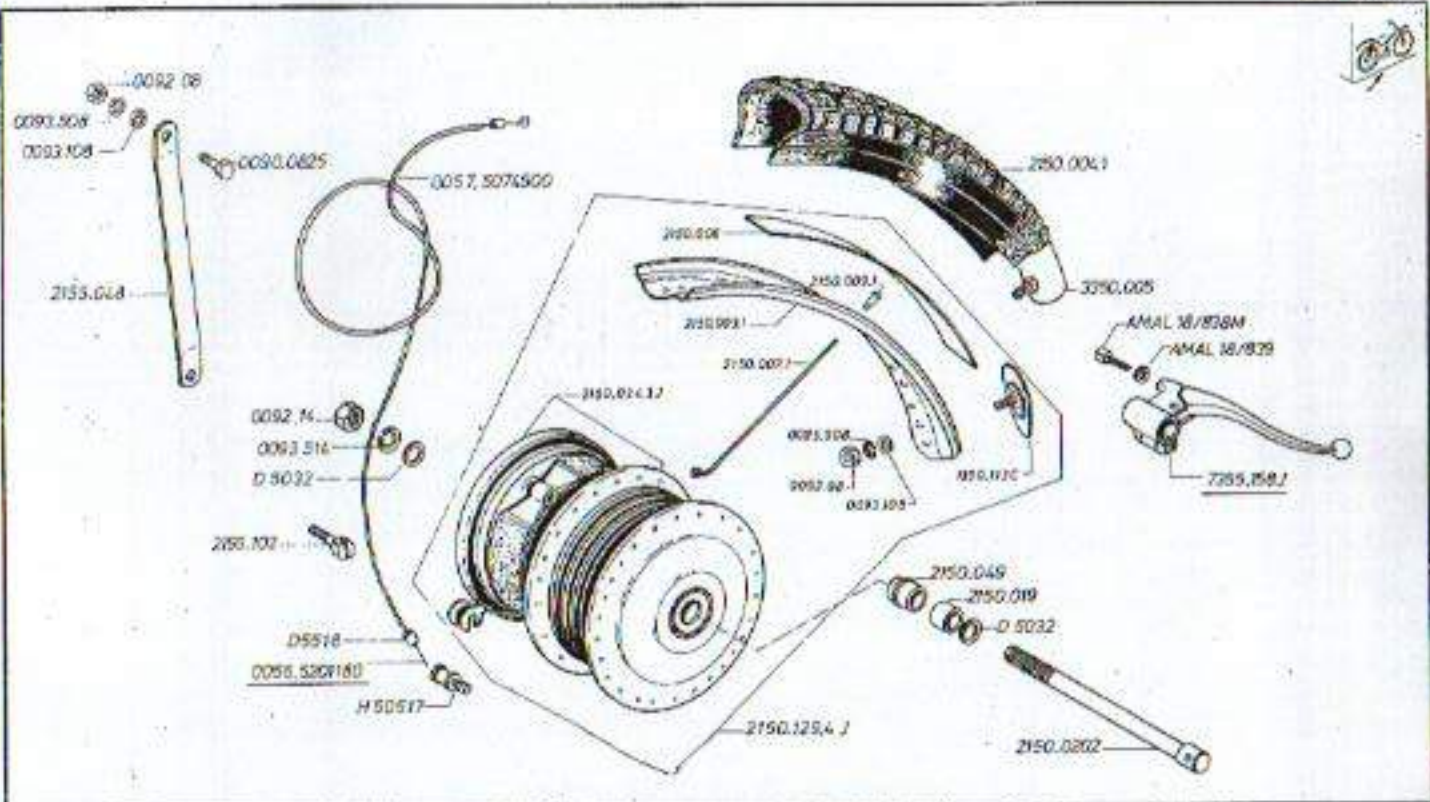
COTA 247

Consultar de nuevo - Ask again
Revisar de nuevo - Check again
Revoir de nouveau - Check again

Utili sempre raccomandate Prestolite
Use only for spare-parts starting from
Utili pour rechange depuis le

21M0001

GRUPO RUEDA Y FRENO DELANTERO
FRONT WHEEL AND BRAKE GROUP
GROUPE ROUE ET FREIN AVANT



MODIP. N.º 8

Montesa

DESCRIPCION DE PIEZAS: BATA DE RUEDA DE DELANTERA
 DESCRIPCION DE PIEZAS: BATA DE RUEDA DE DELANTERA

Montesa a partir de la inscripción n.º
 Assembled starting from serial number
 Montés depuis le numéro de série

43

Una peça substituïda després
 Useful for spare parts fitting from
 Une pièce pour rechange depuis le

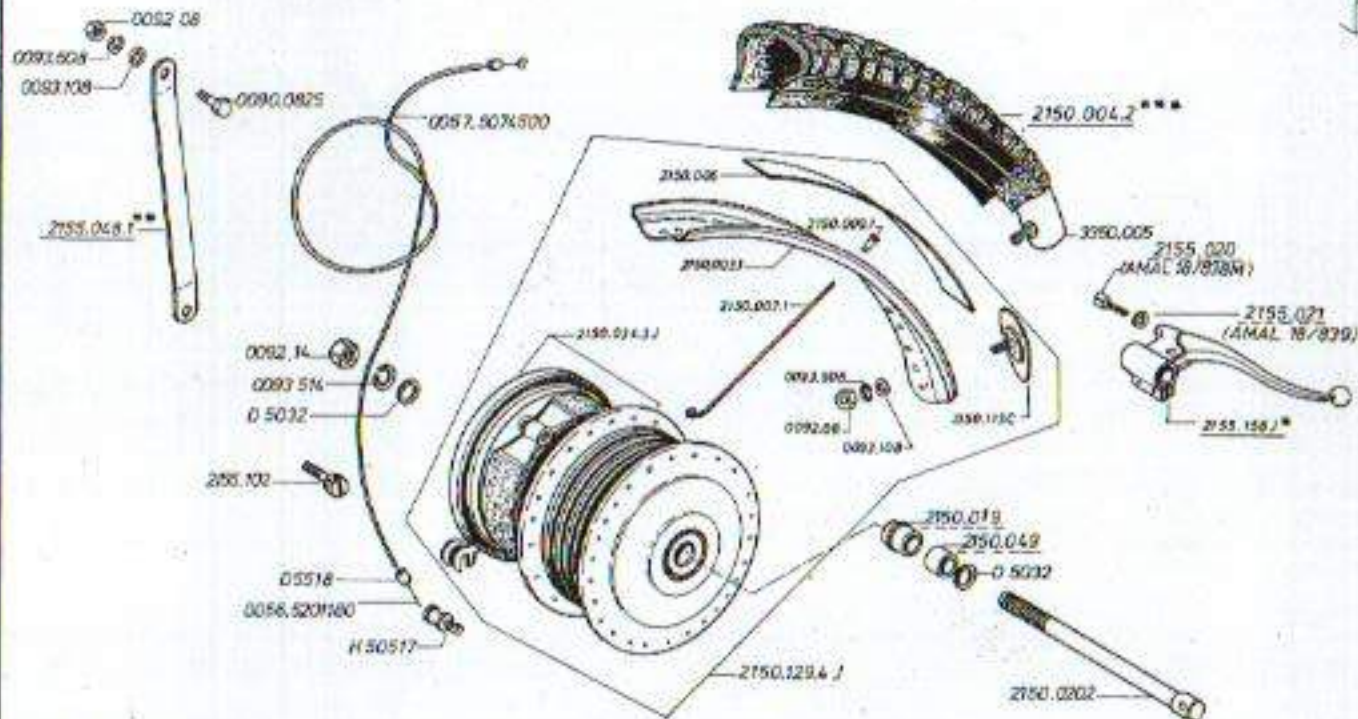
21M 11001

21M 11001

COTA 247

GRUPO RUEDA DELANTERA
FRONT WHEEL GROUP
GRUPE ROUE AVANT

PIEZA N.º 8330



Modelo n.º

9

Montado a partir de la motocicleta n.º
 Assembled starting from serial number
 Monté depuis le numéro de série

21M17218

Modelo

COTA 247

Industria S.A.
 41 100, 1411
 Sevilla

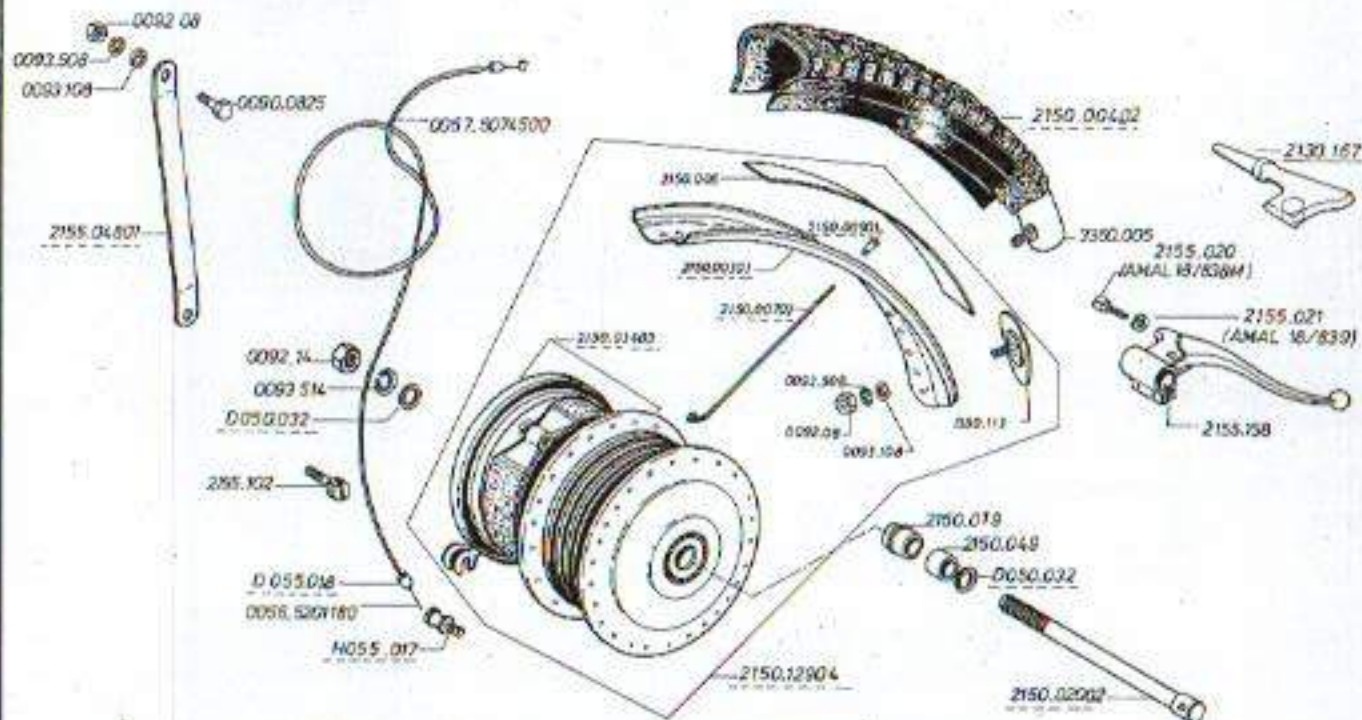
Completado de rueda - Page n.º
 Remplacement de roue - sheet n.º
 Montaje de la rueda - hoja n.º

59-60
 62

Utilizzare ricambi originali
 Useful for spare parts starting from
 Utilisez pour réchange depuis le

• 21M11001
 •• 21M1800
 ••• 21M0001

GRUPO RUEDA DELANTERA
 FRONT WHEEL GROUP
 GROUPE ROUE AVANT



MODIF. N.º

10

Montado a partir de la motocicleta n.º
Assembled starting from serial number
Monté depuis le numéro de série

21M19228

Modelo

COTA 247

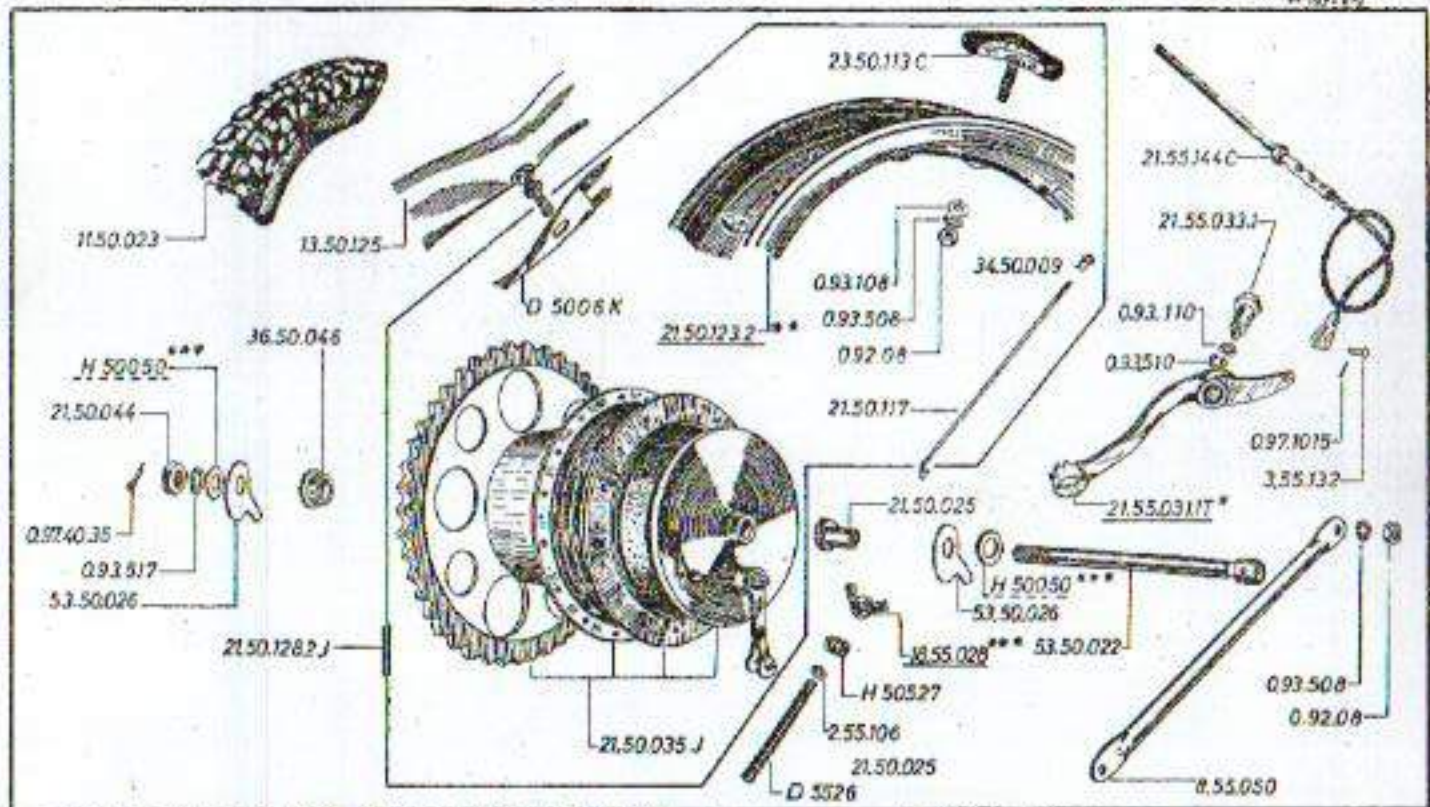
FINALE S.p.A.
P.I. 149. 001
Montepulciano

Colorente de model. - Caja n.º
Resaca de model. - Clave n.º
Modelo de model. - Índice n.º

Util para repuestos de serie
Useful for spare-parts starting from
Util pour rechange depuis le

21M0001

GRUPO RUEDA DELANTERA
FRONT WHEEL GROUP
GROUPE ROUE AVANT



MODIF. N.º **3**

Consultar en el libro de partes de este modelo en el libro de partes de este modelo

6

Montado a partir de la motocicleta n.º
Assembled starting from serial number
Monté depuis le numéro de série

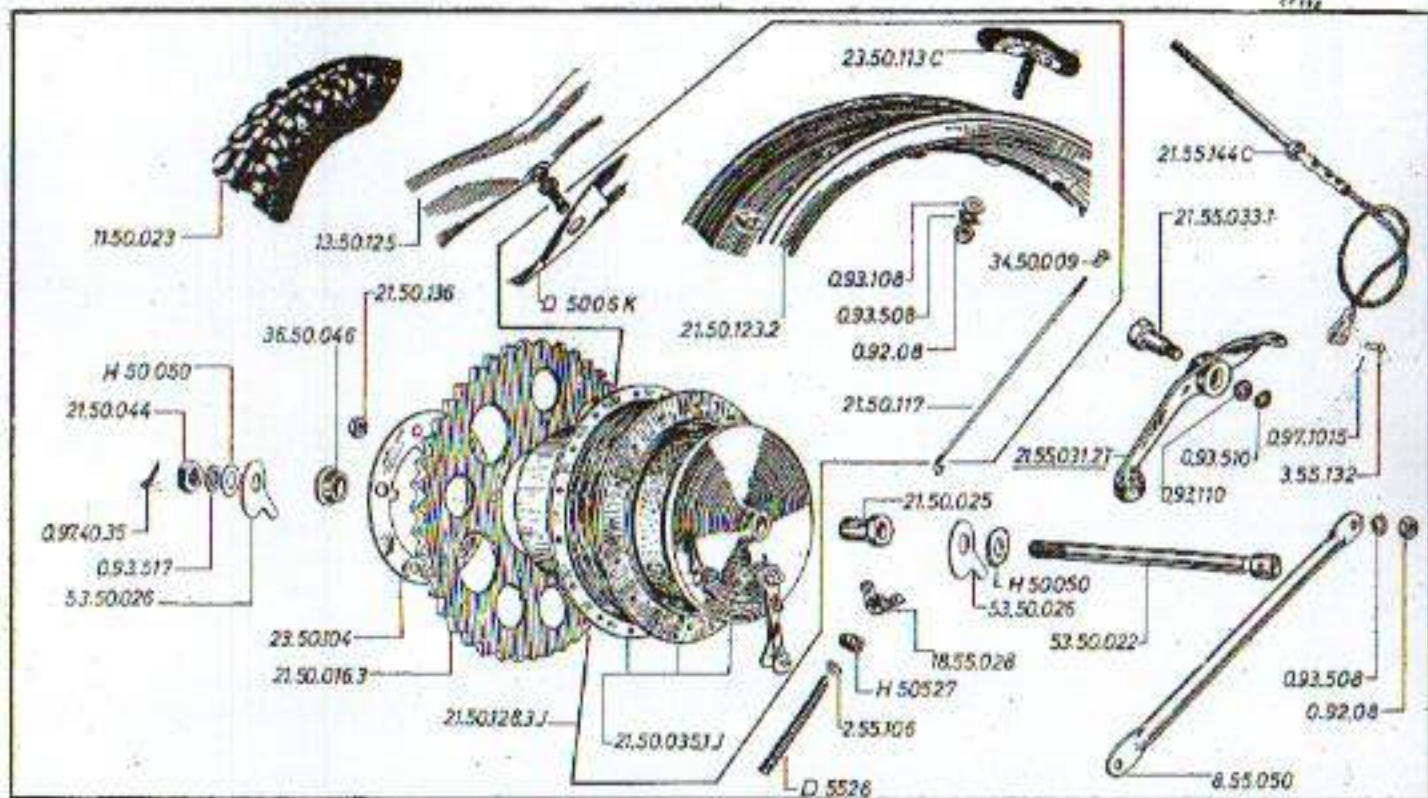
Uti para reemplazo desde
Useful for severe parts starting from
Uti pour réchange depuis le


21M3000

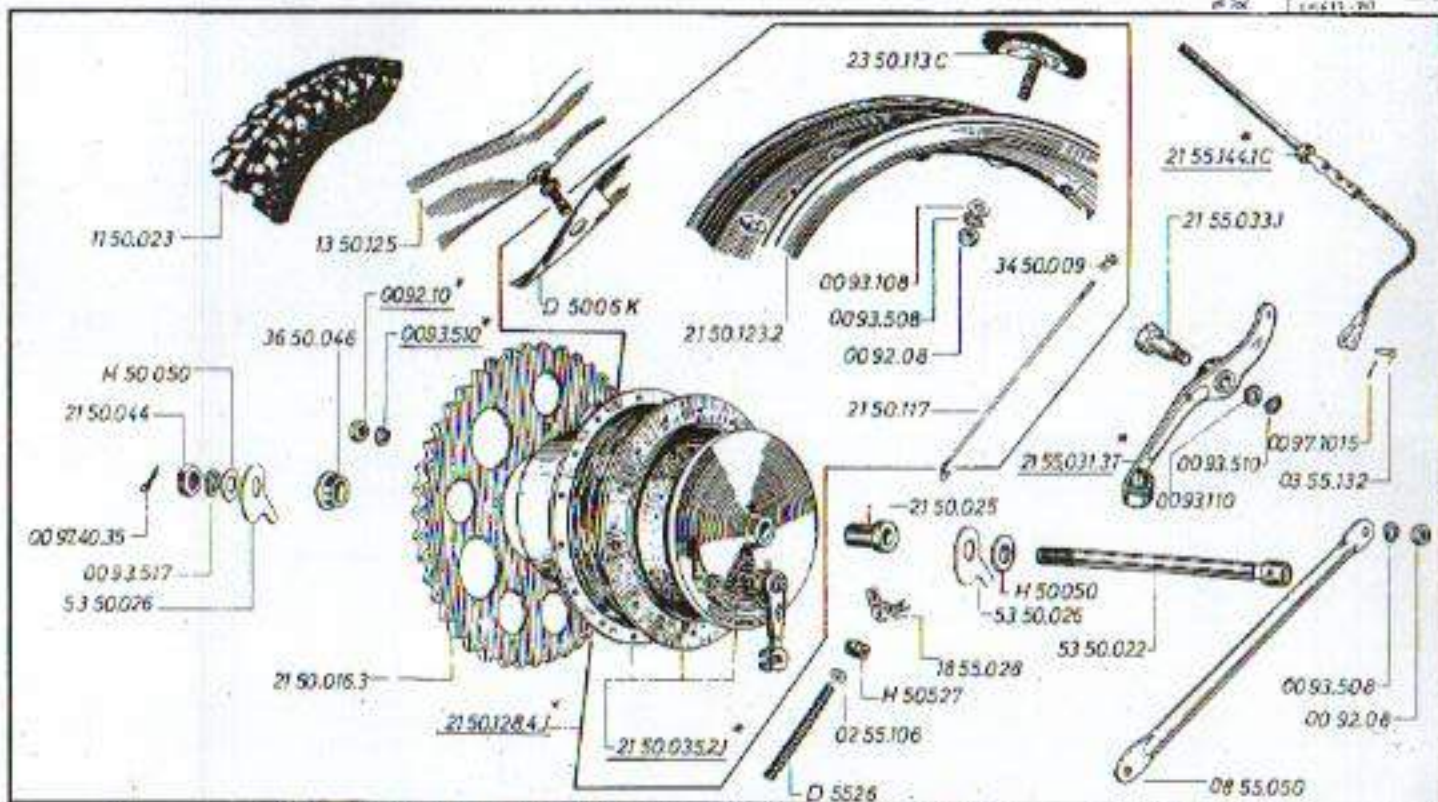
21M2000 21M1000
21M0001

COTA 247

GRUPO RUEDA Y FRENO TRASERO
REAR WHEEL AND BRAKE GROUP
GROUPE ROUE ET FREIN ARRIERE



 Moto Guzzi S.p.A. Milano	MODIP. N.º 5	Montado a partir de la motocicleta n.º Assembled starting from serial number Monté depuis le numéro de série	21M 3750	MODELO COTA 247
	13	Utili para referencia desde Useful for spare parts starting from Utili pour référence depuis le	21M 3000	GRUPO RUEDA Y FRENO TRASERO REAR WHEEL AND BRAKE GROUP GROUPE ROUE ET FREIN ARRIERE



MODEL: A - **6**

Montado a partir de la motocicleta n.º
Assembled starting from serial number
Monté depuis le numéro de série

21M6600

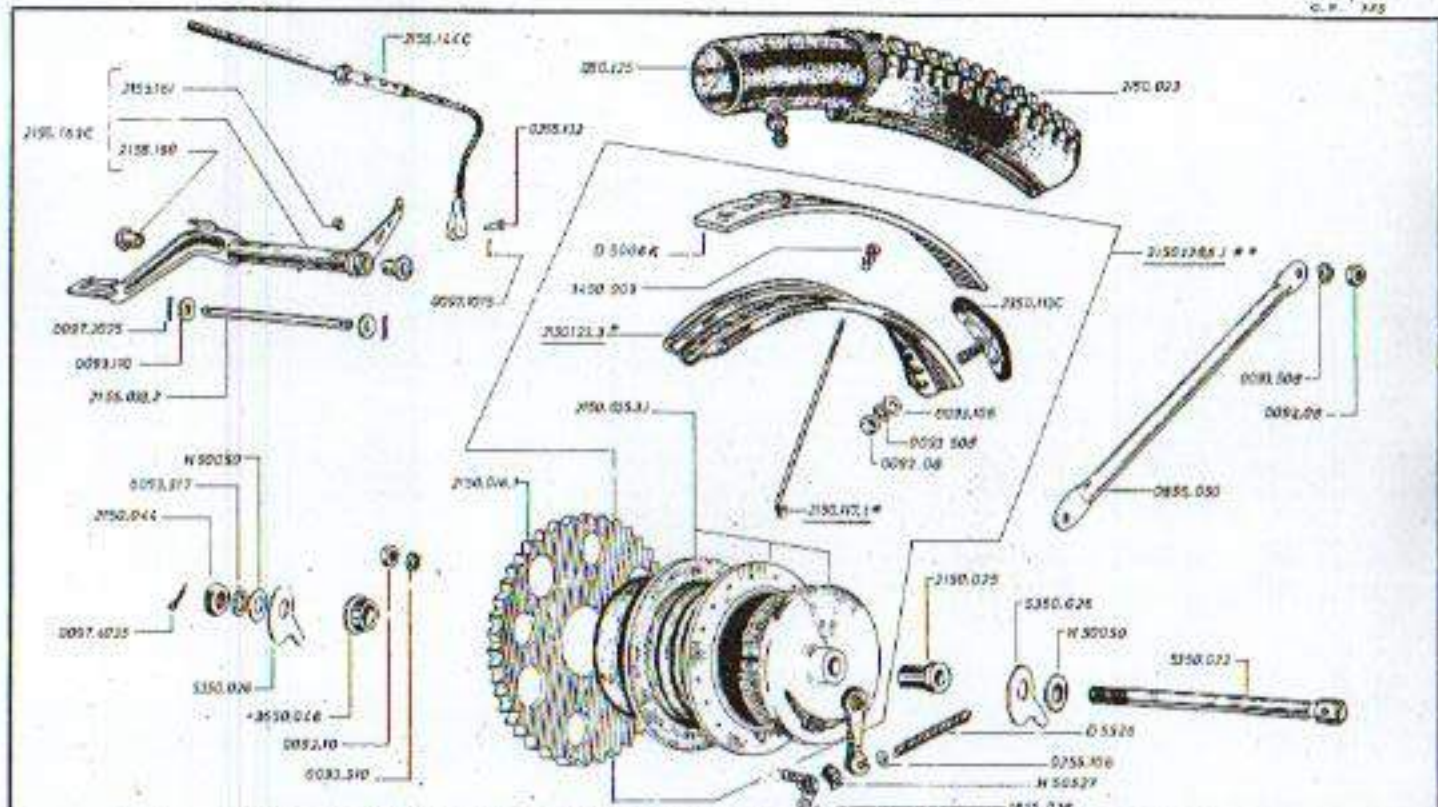
Modelo **COTA 247**

REEMPLAZAR POR
REPLACE BY
REEMPLAZAR POR

32 Utili para recambio desde
Useful for spare-parts starting from
Utili pour rechange depuis le

21M 6600
21M 0001

GRUPO RUEDA Y FRENO TRASERO
REAR WHEEL AND BRAKE GROUP
GROUPE ROUE ET FREIN ARRIERE



SECCIONE 1 - V
 52 199 - 842
 Marelli

MODIF. N.º

8

Montado a partir de la motocicleta n.º
 Assembly starting from serial number
 Monté depuis le numéro de série

21M9702

Módulo

COTA 247

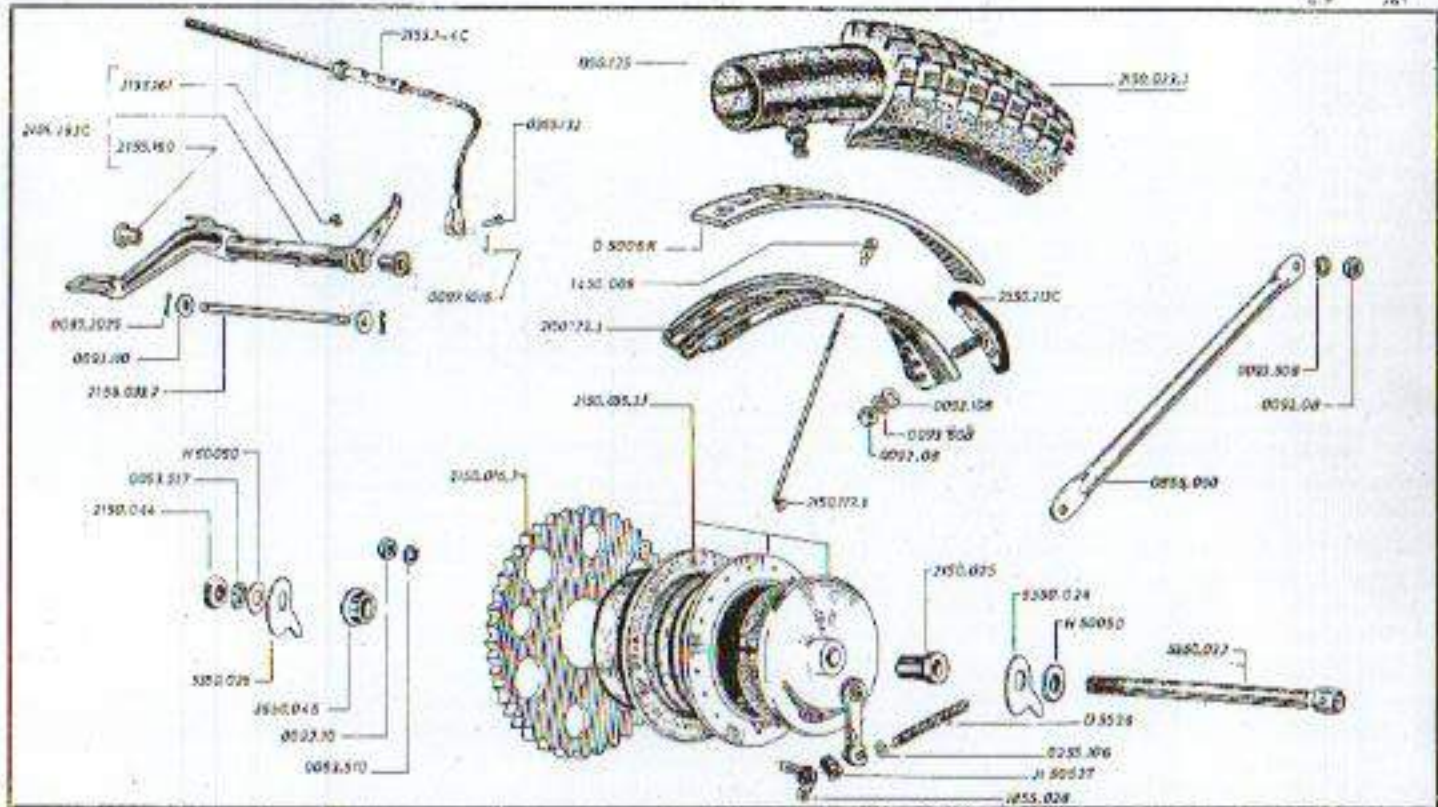
Componentes de repuesto
 Spare parts
 Pièces de rechange


41

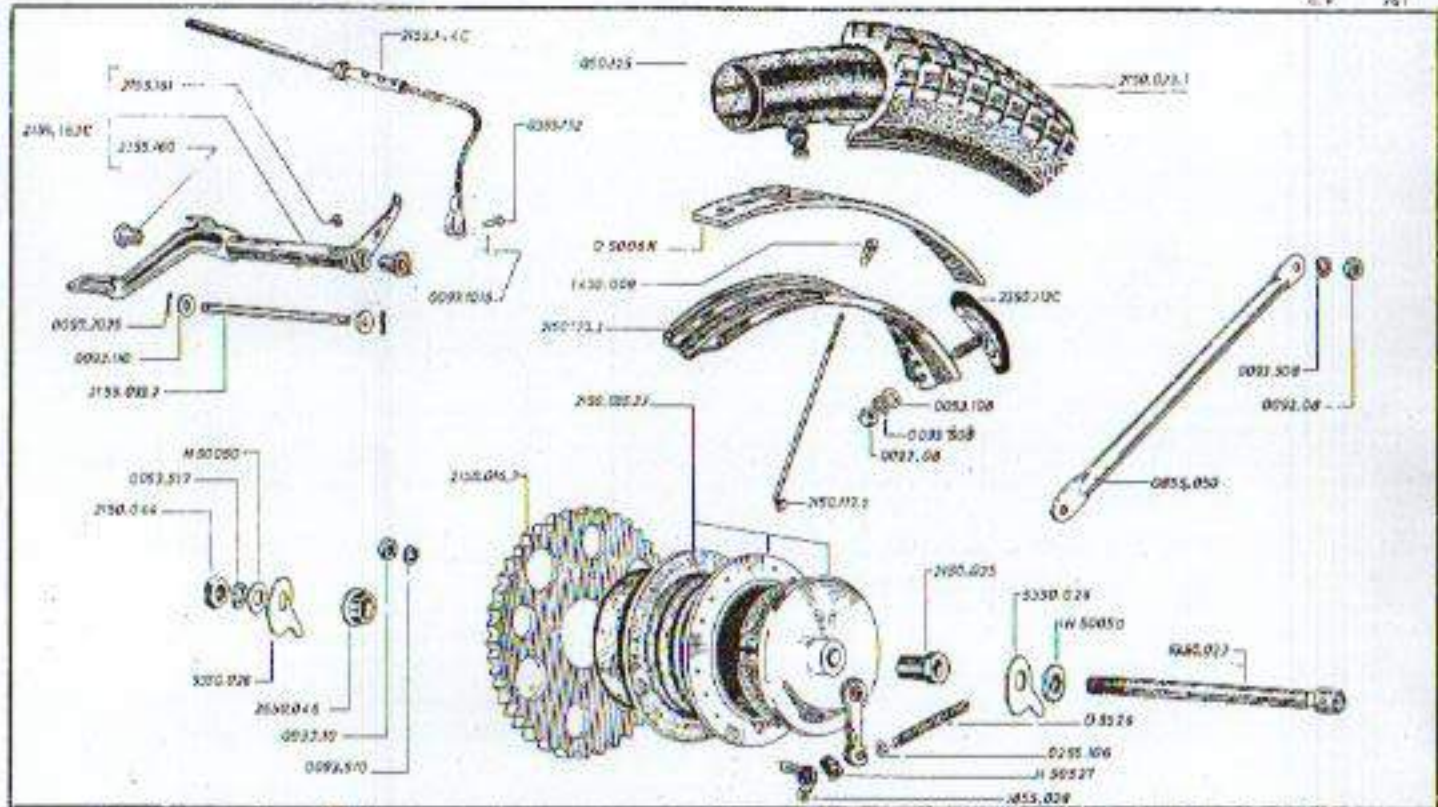
Una para repuestos desde
 One for spare parts starting from
 Un pour rechange depuis le


* 21M1800
 ** 21M6500

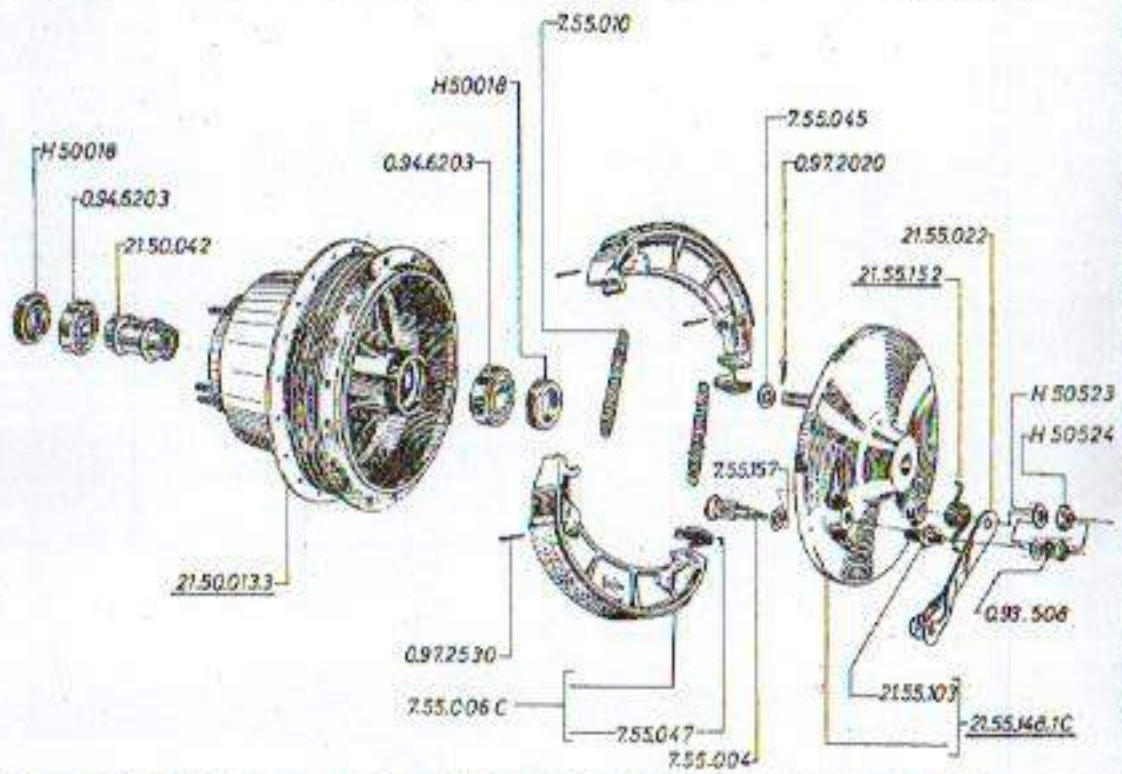
GRUPO RUEDA Y FRENO TRASERO
 REAR WHEEL AND BRAKE GROUP
 GROUPE ROUE ET FREIN ARRIERE



 <p>INDUSTRIA S.A. MOTOCICLISTAS MOTOMEX</p>	MODELO N.º 9	Montado a partir de la motocicleta n.º Assembled starting from serial number Monté depuis le numéro de série	21M11240	Modelo COTA 247
	46	Util parts receivable items Useful for spare parts starting from Util pour rechange depuis le	21M0001	GRUPO RUEDA Y FRENO TRASERO REAR WHEEL AND BRAKE GROUP GROUPE ROUE ET FREIN ARRIERE

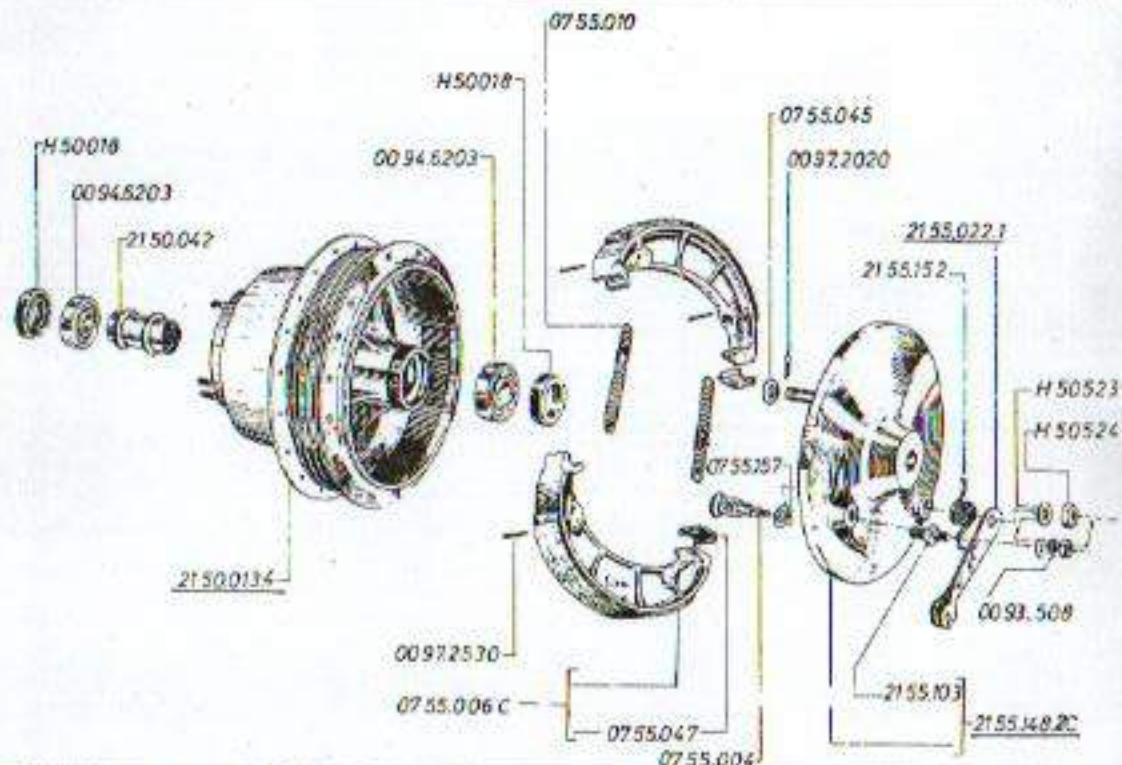


 <p>REPARTES S.A. S/N 1945 - 1970 Mantec</p>	<p>310-DIP. 261</p>	<p>9</p>	<p>Montado a partir de la inscripción n.º Assembled starting from serial number Monté depuis le numéro de série</p>	<p>21M11240</p>	<p>Modelo COTA 247</p>
	<p>46</p>	<p>Utili parts ricambio banco Useful for spare parts starting from Utili pour échange depuis le</p>	<p>21M0001</p>	<p>GRUPO RUEDA Y FRENO TRASERO REAR WHEEL AND BRAKE GRUPO GRUPE ROUE ET FREIN ARRIERE</p>	



21.50.035 J J

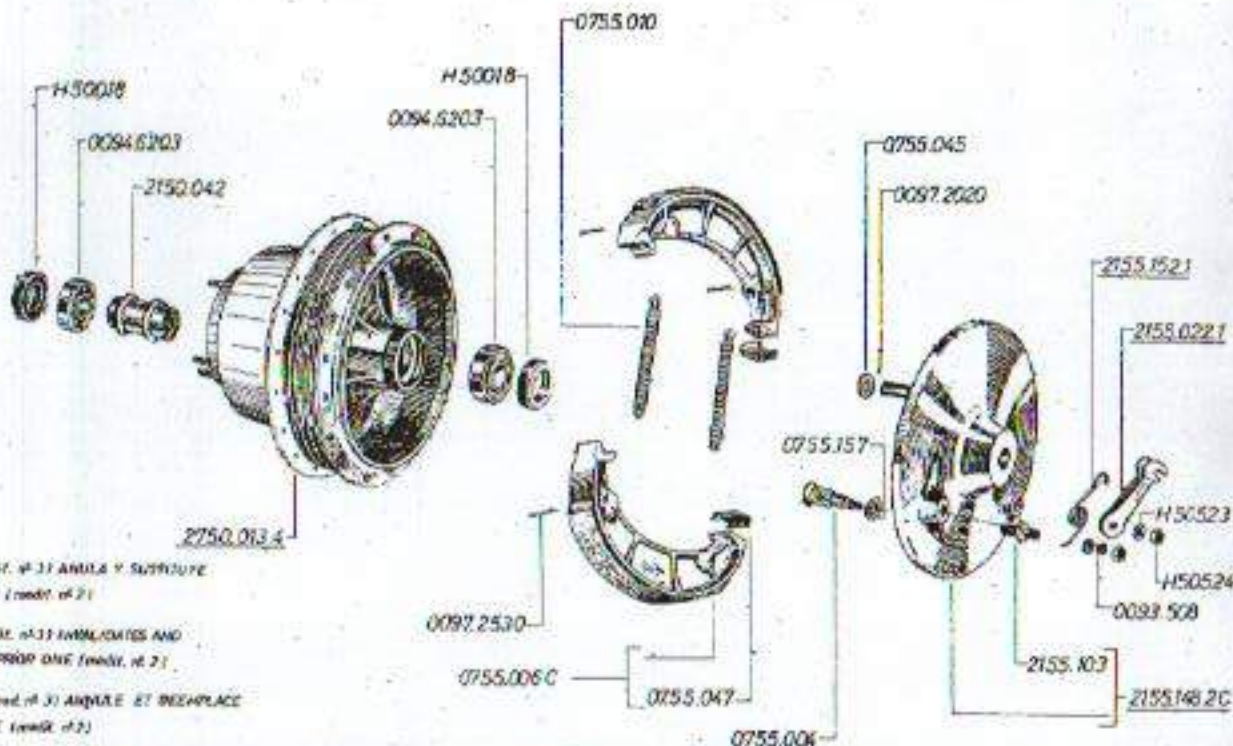
 <p>MOTOREX S.A. 83 140 - 480 MOTOREX</p>	<p>48001 P. N° 1</p>	<p>Montado a partir de la instalación n.º Assembled starting from serial number Monté depuis le numéro de série</p>	<p>21M 3125 to 21M 3749 21M 3875 to</p>	<p>Modelo COTA 247</p>
	<p>8</p>	<p>Util para reparación de este Usado for spare parts starting from Util pour réparation depuis le</p>	<p>21M 1800</p>	<p>Groupo DESPIECE CUBO RUEDA TRASERA EXPLODED REAR WHEEL HUB ECARTEMENT DU MOYEU DE ROUE ARRIERE</p>



2150.035.21

<p>MONTESA S.A. P.O. BOX 112 MONTESA</p>	<p>CONSTITUCIÓN DE MODELO - 2 REVISIÓN DE MODELO - 2 MONTAJE A LA MESA - 2</p>	<p>Montado a partir de la motocicleta n.º Assembled starting from serial number Monté depuis le numéro de série</p> <p>UMI para reparación desde Destail for spare-parts starting from UMI pour réchange depuis le</p>	<p>21M6600</p> <p>21M6600</p>	<p>modelo COTA 247</p> <p>DESPIECE CUBO RUEDA TRASERA EXPLODED REAR WHEEL HUB ÉCARTEMENT DU MOYEU DE ROUE ARRIÈRE</p>
--------------------------------------------------	----------------------------------------------------------------------------------------	----------------------------------------------------------------------------------------------------------------------------------------------------------------------------------------------------------------------------------------	-------------------------------	------------------------------------------------------------------------------------------------------------------------------------------

2150.035.2J



- ESTA RUEDA (enclav. nº 3) ANULA Y SUSTITUYE
A LA ANTERIOR (enclav. nº 2)
- THIS WHEEL (enclav. nº 3) ANNULATES AND
REPLACES THE PROX ONE (enclav. nº 2)
- CETTE LAME (enclav. nº 3) ANULE ET REMPLACE
LA PRÉCÉDENTE (enclav. nº 2)



REYNOLDS S.A.
S.O. 199 - MEC.
BOGOTÁ

MODIP. N.º

3

Montado e servu de la motocicletta n.º
Assembled starting from serial number
Monté depuis le numéro de série

21M6600

RENOVO

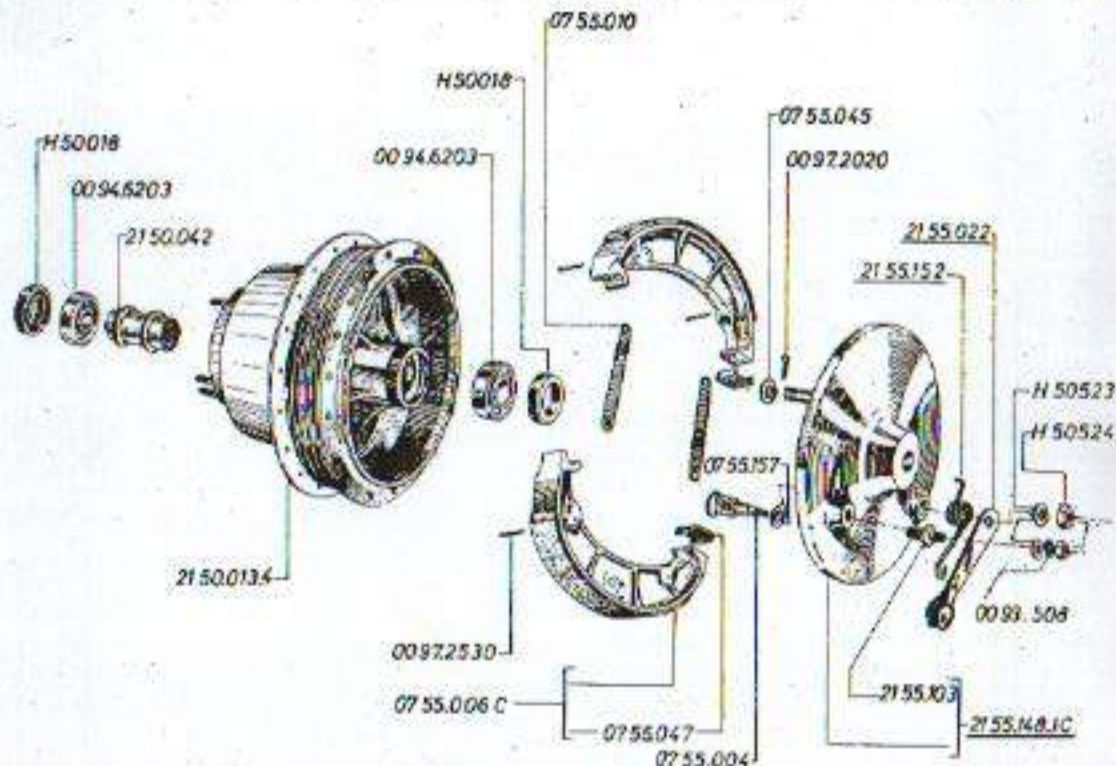
COTA 247

RECAMBIOS DE PIEZAS - PARTS N.º
RECAMBIOS DE PIEZAS - PARTS N.º
RECAMBIOS DE PIEZAS - PARTS N.º

UTIL PARA RECAMBIOS DESPES
Useful for spare parts starting from
UTIL pour rechange depuis le

21M6600

DESPIEGE CUBO RUEDA TRASERA
EXPLODED REAR WHEEL HUB
ECARTEMENT DU MOYEU DE ROUE ARRIERE



2150.035.34



HONDA U.S.A.
INC. 1900 N. WINDY
WAY
MARIETTA, GA 30067

MODIF. N.º

4

Manejo a partir de la motocicleta n.º
Assembled starting from serial number
Manejé depuis le numéro de série

21M8100

MODEL

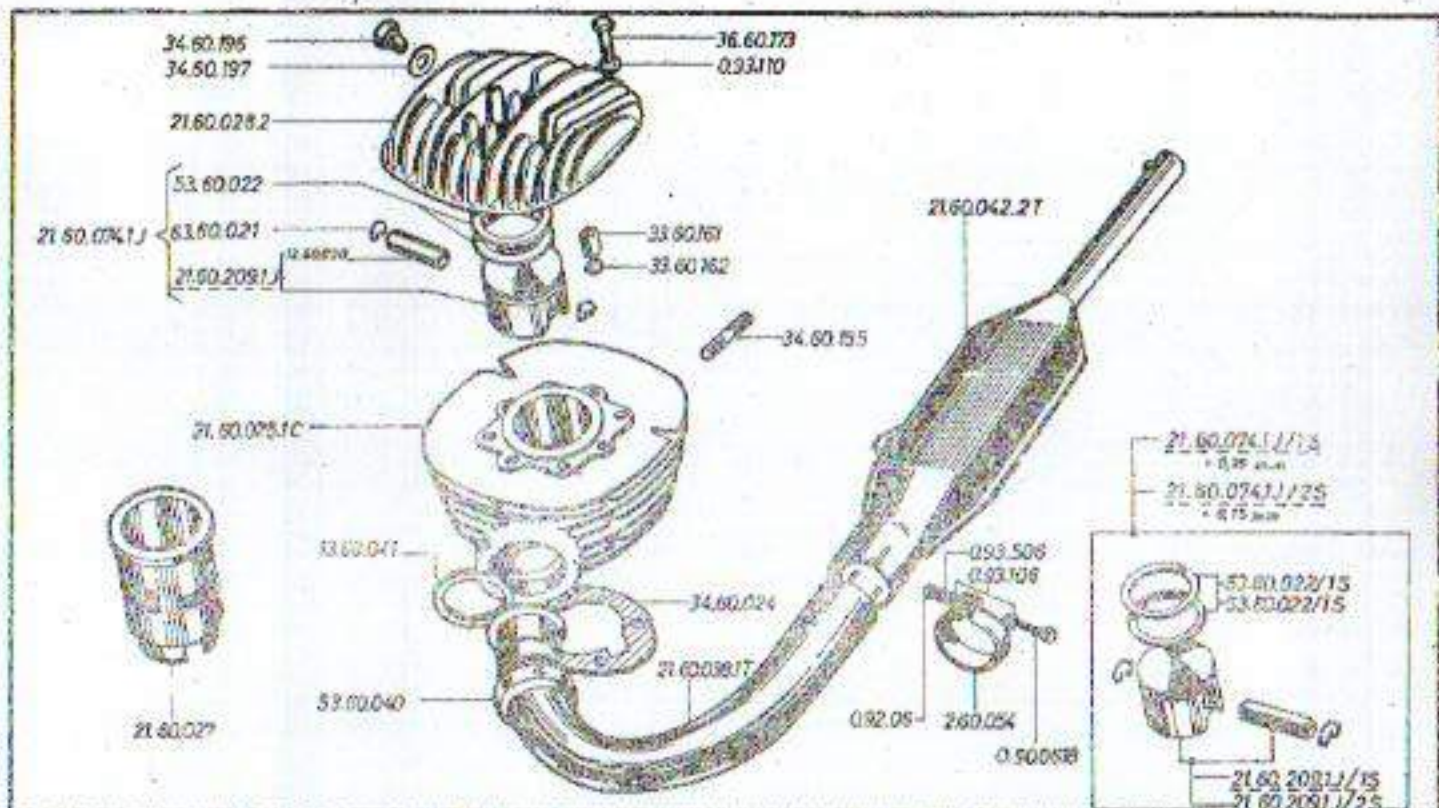
COTA 247

Consultar de nuevo...
Revisar en...
Verificar en...

UOI PARA PRECISIÓN DESDE
Useful for...
UOI pour précision depuis le

21M8100

DESPIECE CUBO RUEDA TRASERA
EXPLODED REAR WHEEL HUB
ECARTEMENT DU MOYEU DE ROUE ARRIERE



INDIC. N.º

4

Montarea a grupului de la motocicletă n.º
 Assembly starting from serial number
 Monté depuis le numéro de série

21M 3000

Mo. 0000

COTA 247

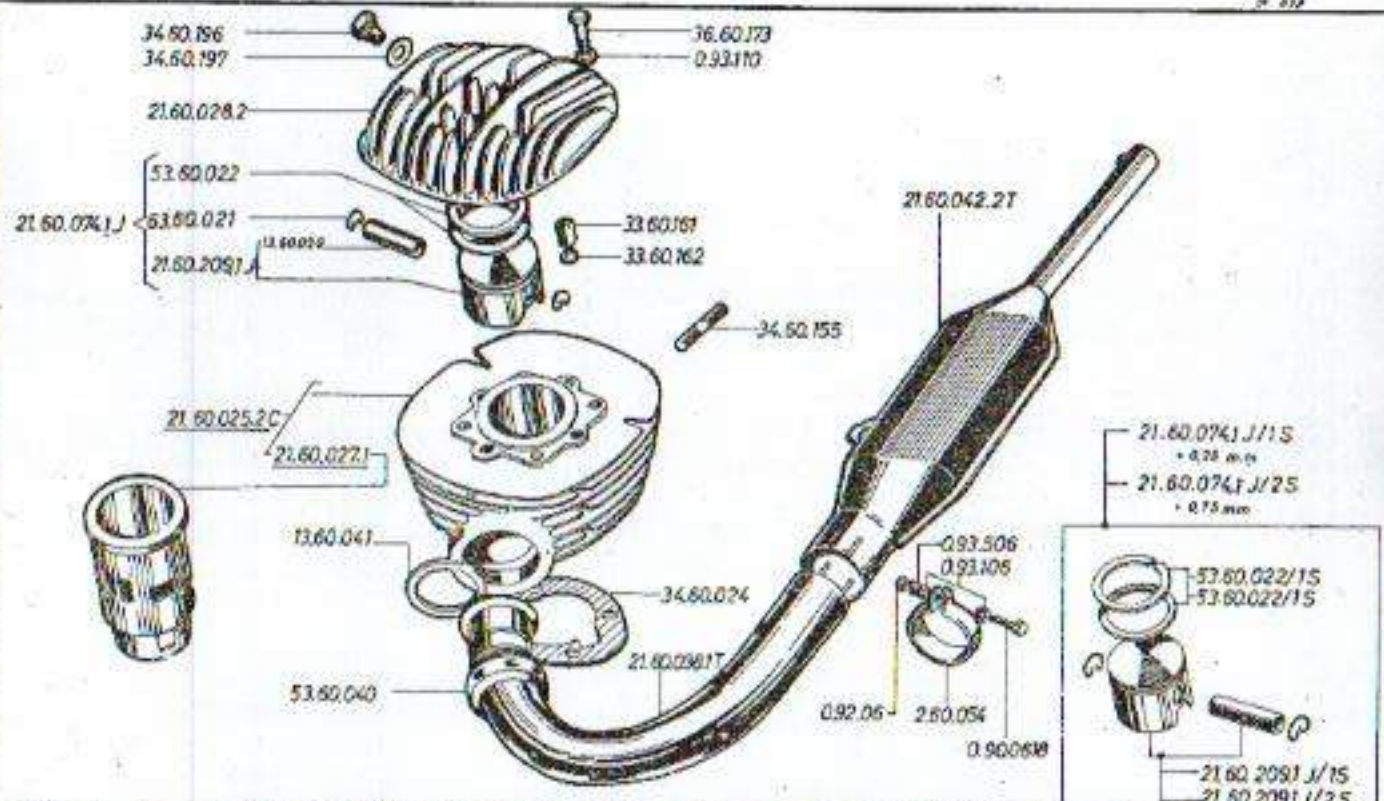
Grupul de la
 24 000 - 000
 Montarea

Completarea de montaj: - serie 44
 Montarea de grup: - grup 44
 Montaj a la motor: - motor 44

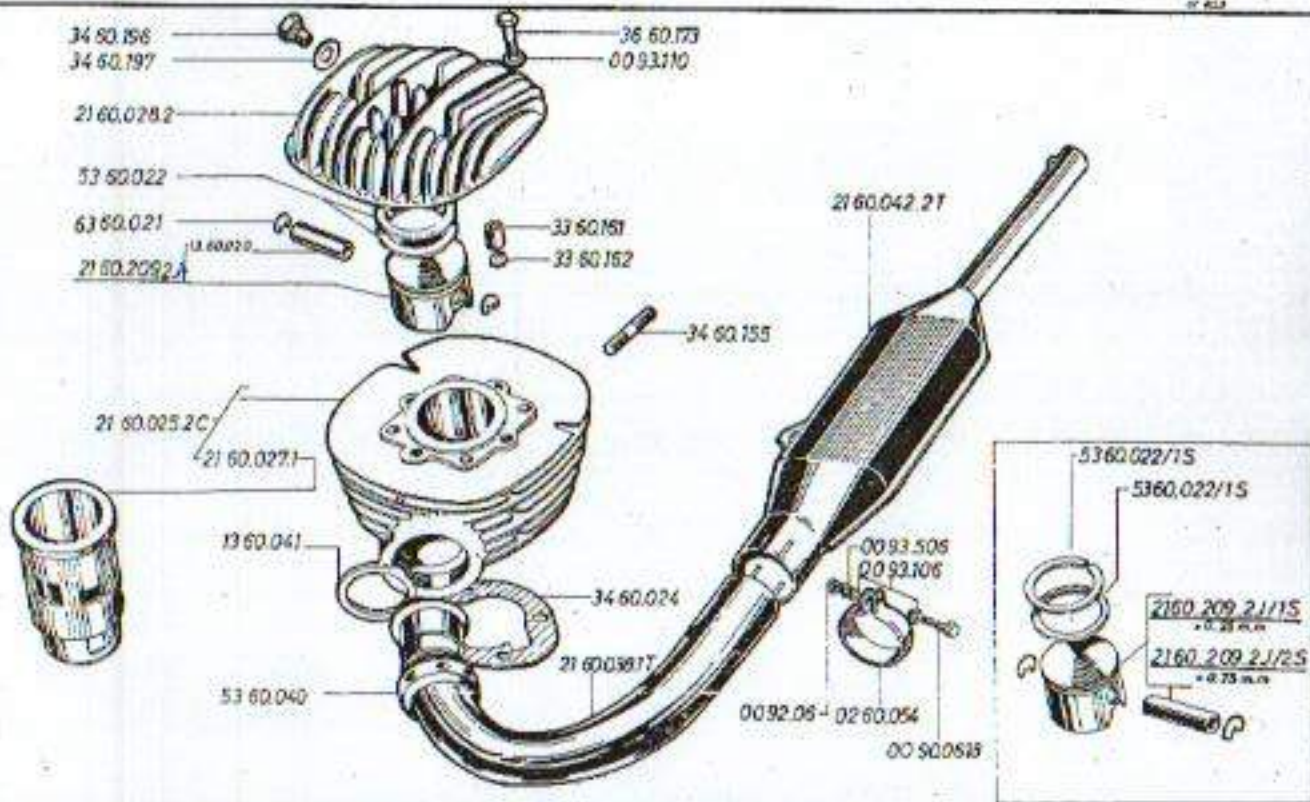
Utili pentru rechangele de la
 Useful for spares parts starting from
 Utili pour rechange de la

21M 3000

GRUPUL MOTOR I
 ENGINE GROUP I
 GROUPE MOTEUR I



 MANIFATTI S.p.A. 20139 - MILANO Motorman	MODIF. N° 5	Montato a partir de la motorizatsi n.º Assembled starting from serial number Monté depuis le numéro de série	21M3750	MODELLO COTA 247
	13	Utile para referência de peça Useful for spare-parts starting from Util pour référence depuis le	21M3750	



1981/175 S.A.
25 100 - 11C
Mortara

MODEL N.°

6

Montado a partir de la mecánica n.°
Assembled starting from serial number
Monte depuis le numéro de série

21M 3789

MODEL

COTA 247

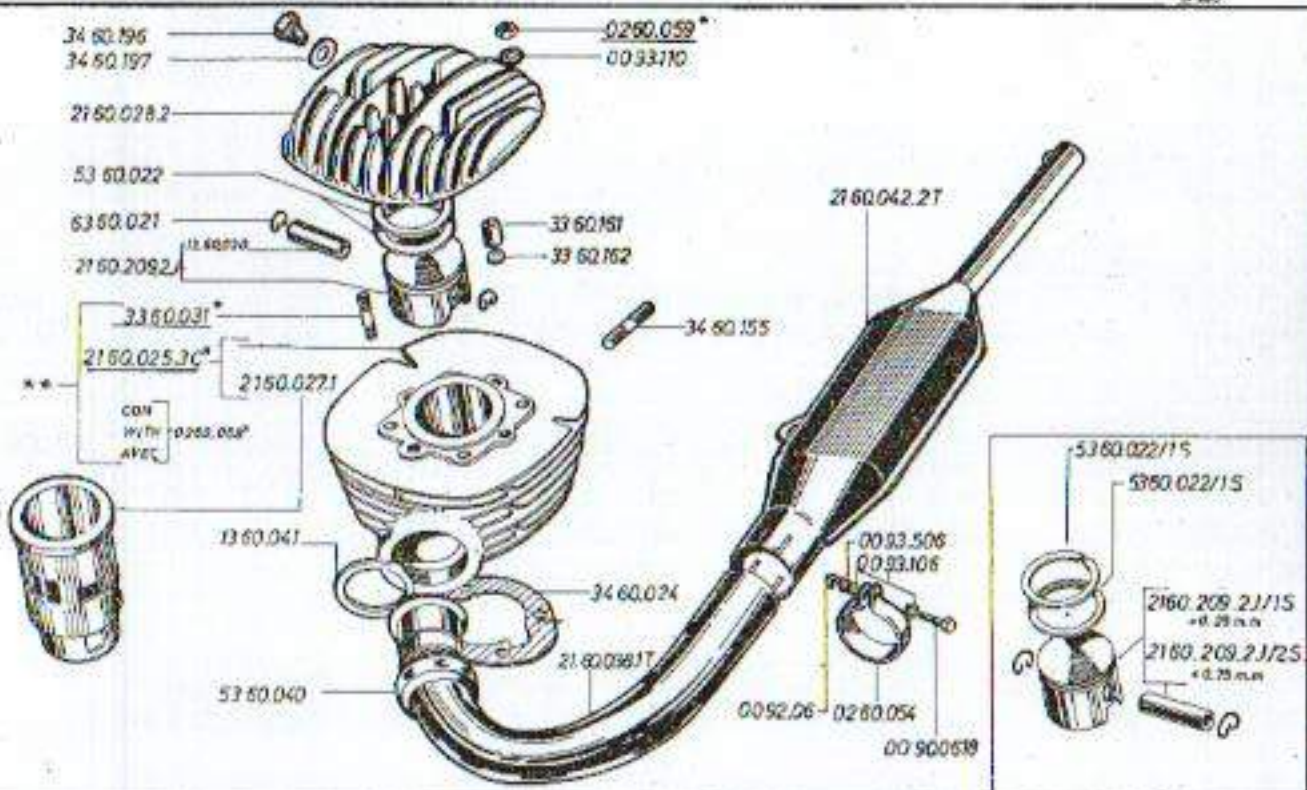
Conservar el modelo.
Manejar el aceite.
Verbo a cumplir

15

Util parte necesarias desde
Useful for spare parts starting from
Utili parti richieste decolta da

21M 3000

GRUPO MOTOR I
ENGINE GROUP I
GROUPE MOTEUR I



MODIP. N.º **7**

Completato da n.º 19
Assembled by n.º 19
Monté à la n.º 19

Montato e prout de la n.º 19
Assembled starting from serial number
Monté depuis le numéro de série

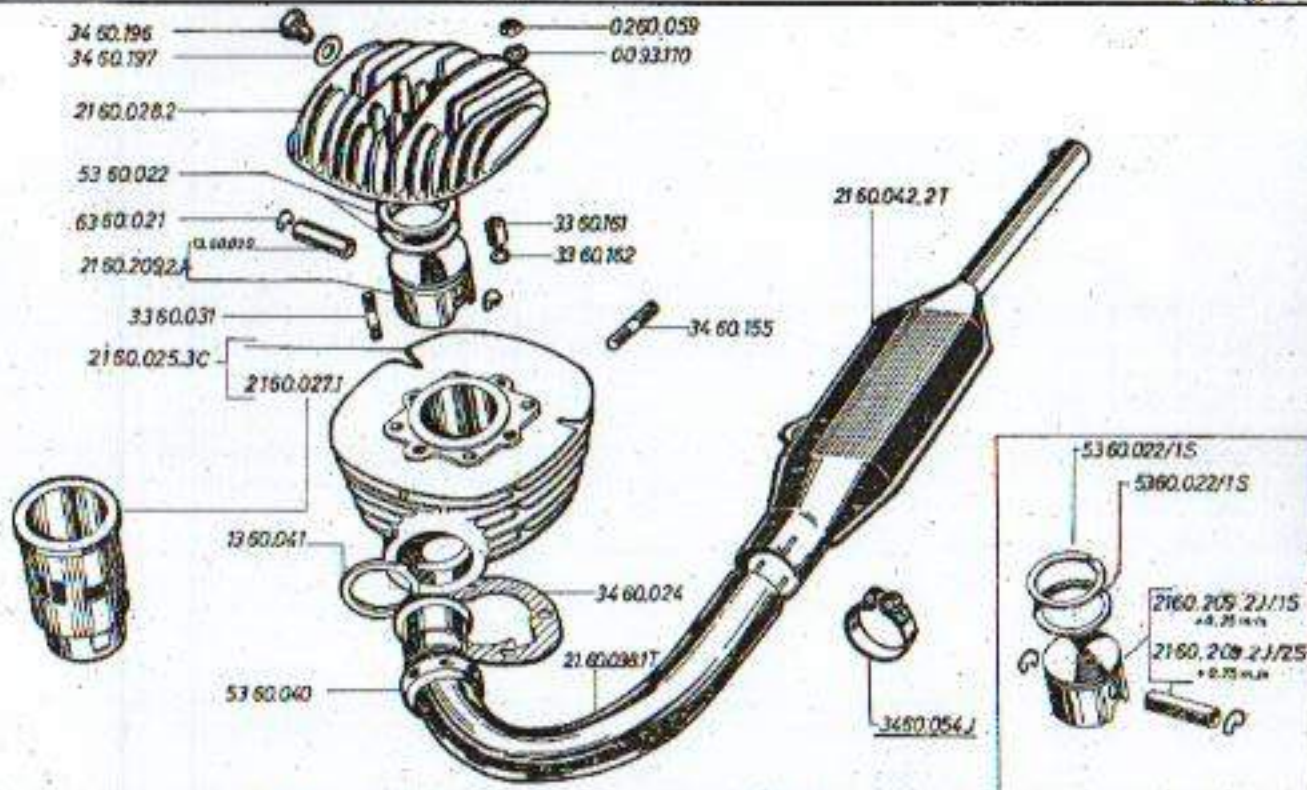
Utili para reabastecimento de óleo
Useful for spare-parts starting from
Utili pour réabastecement depuis le


21M4456

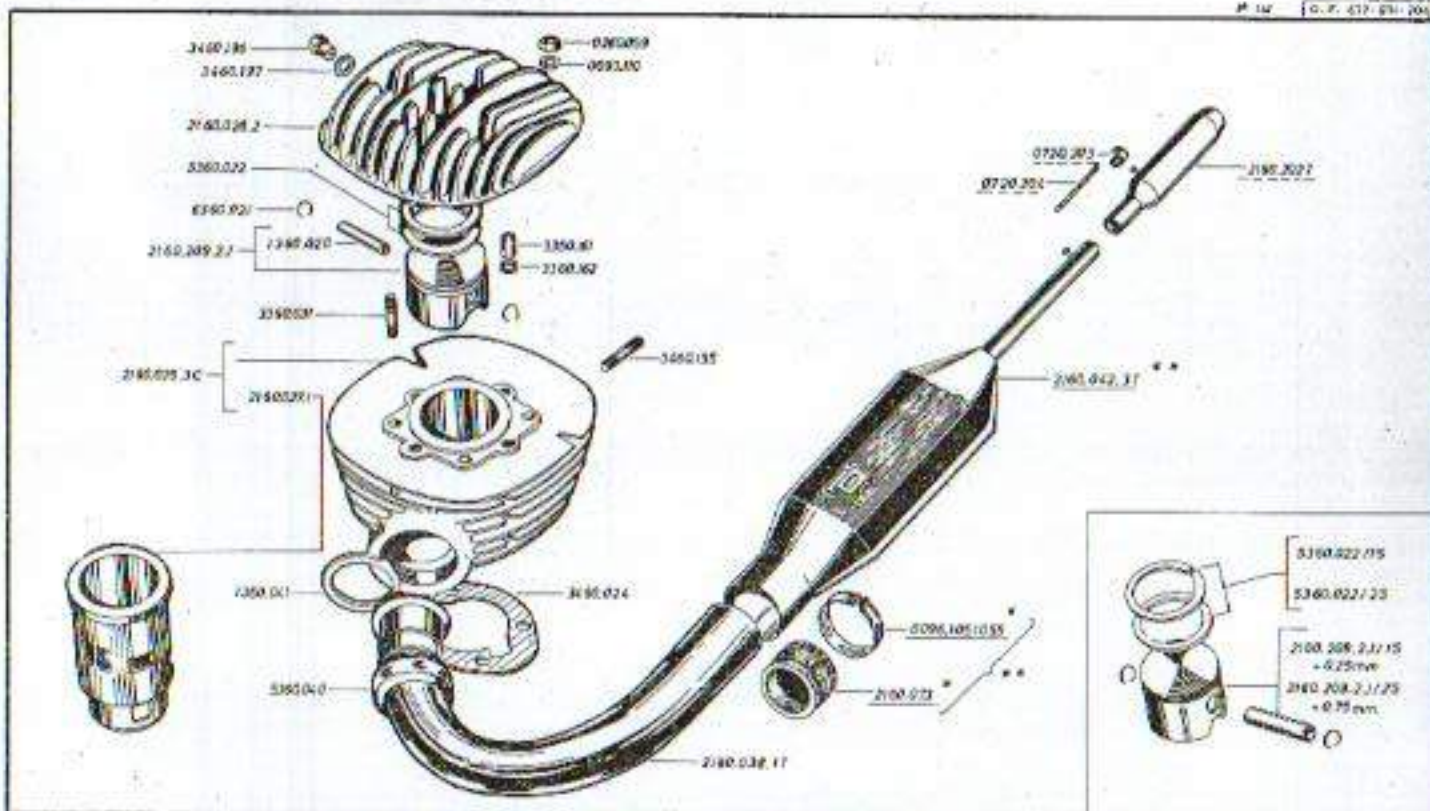
21M4456*
21M.0001**

COTA 247

GRUPO MOTOR I
ENGINE GROUP I
GROUPE MOTEUR I

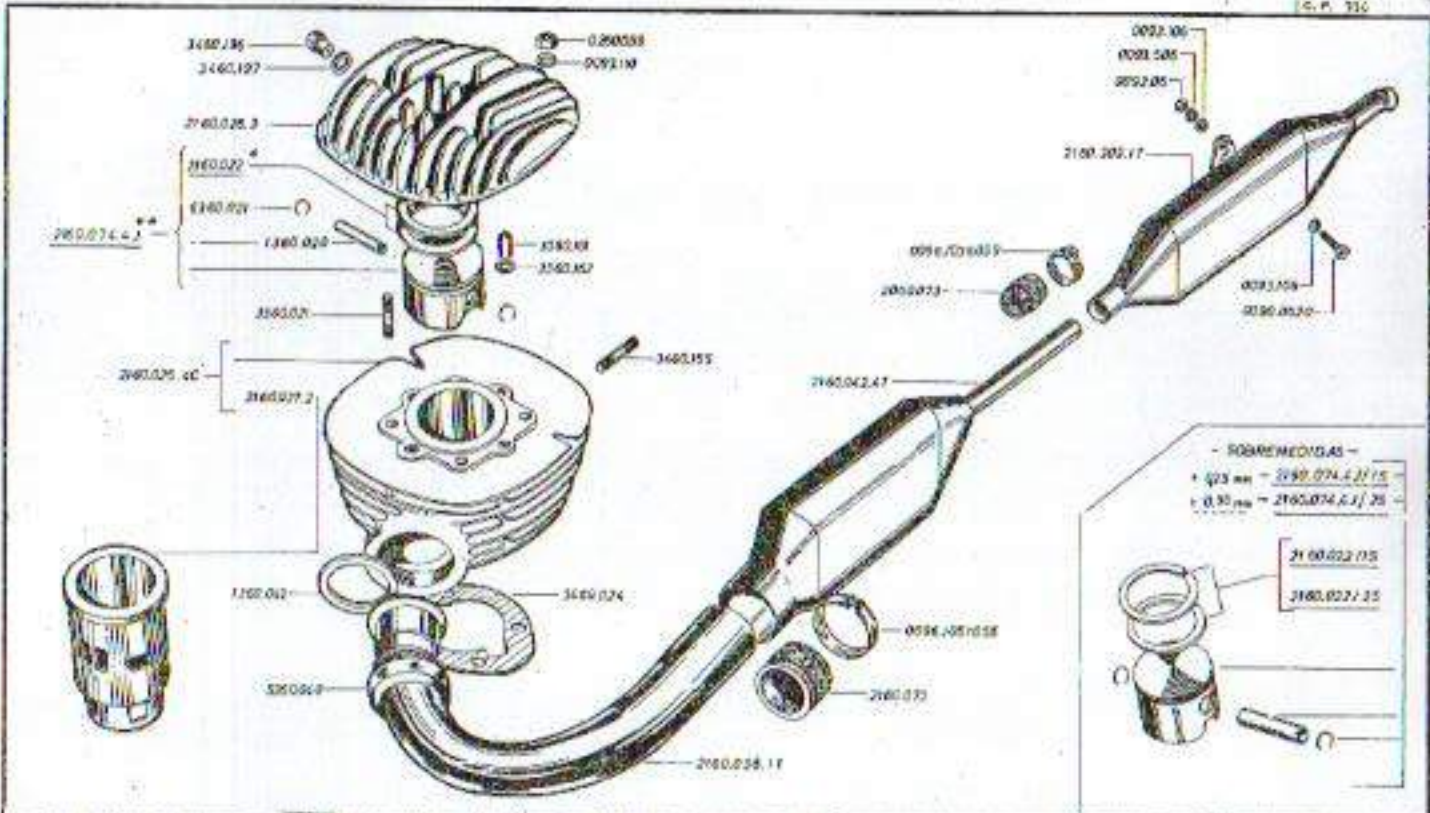


 <p>COMPARTO S.A. 01148 - VIC Montesa</p>	MODIF. N.º 8	Montado a partir de la motorizada n.º Assembled starting from serial number Monté depuis le numéro de série	21M 5188	Montador	COTA 247
	20	Use para reemplazar desde Useful for spare-parts starting from Util pour réchange depuis le	21M 0001	GRUPO MOTOR I ENGINE GROUP I GROUPE MOTEUR I	



<p>PIRELLA & C. S.p.A. - 20133 Milano</p>	MOD. N° 9	25	Montado a partir de la motorizada n° Assembled starting from serial number: Monté depuis le numéro de série	21M 6600
	Dimensiones de montaje - Montar - Montar en mm. - Montar - Montar a la medida - Montar -	25	UOI para recambios desde Useful for spare parts starting from UOI pour rechange depuis le	21M 6600 21M 0001

COTA 247
GRUPO MOTOR I ENGINE GROUP I GROUPE MOTEUR I



- SOBRE MEDIDAS -

- * 40 mm - 2160.074.4/15
- * 45 mm - 2160.074.4/25

2160.022.05
2160.022.15



MODIF. N.º **12**

40

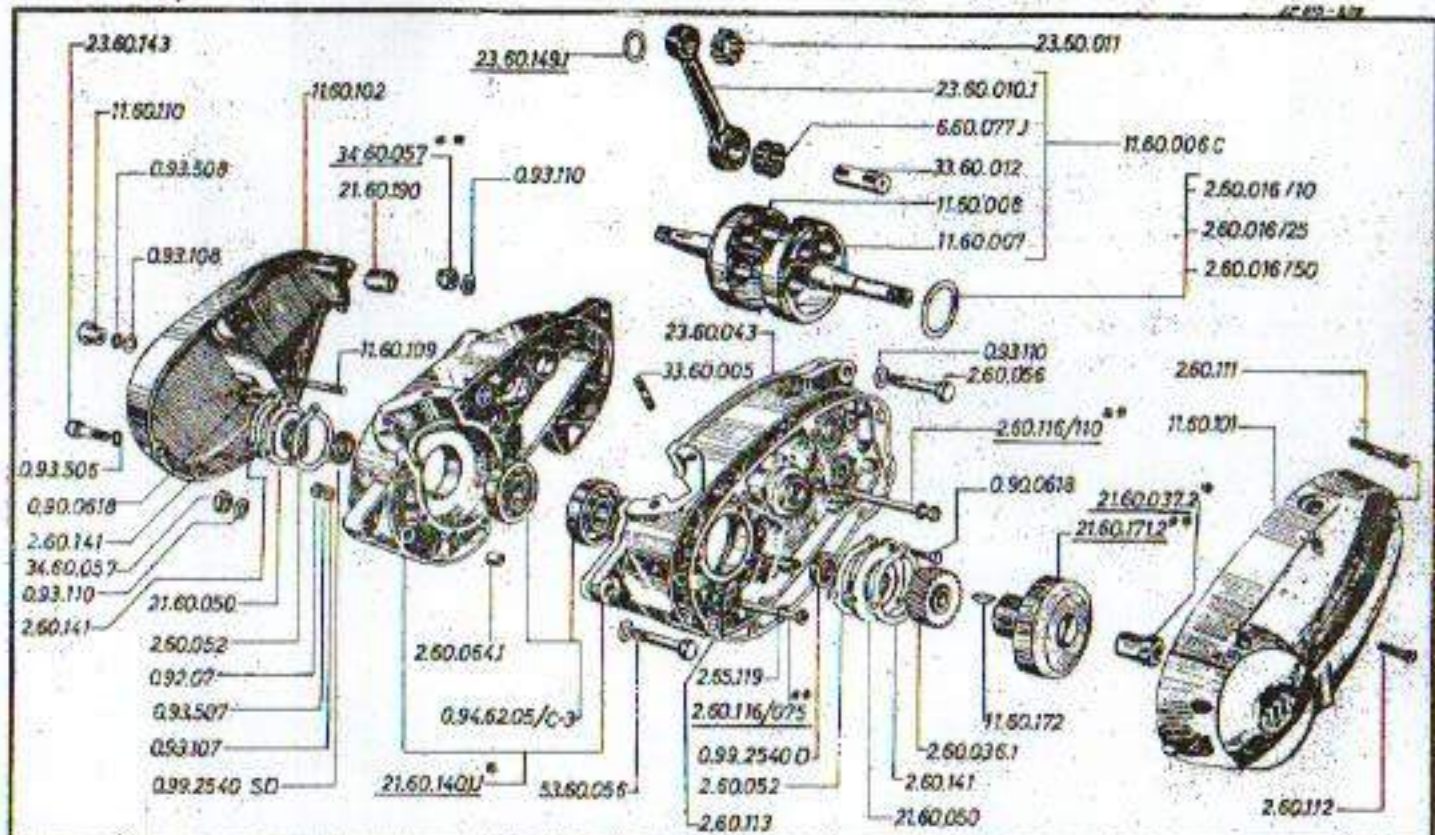
Montado a partir de la motocicleta n.º
Assembled starting from serial number
Monté depuis le numéro de série


21M 81 00

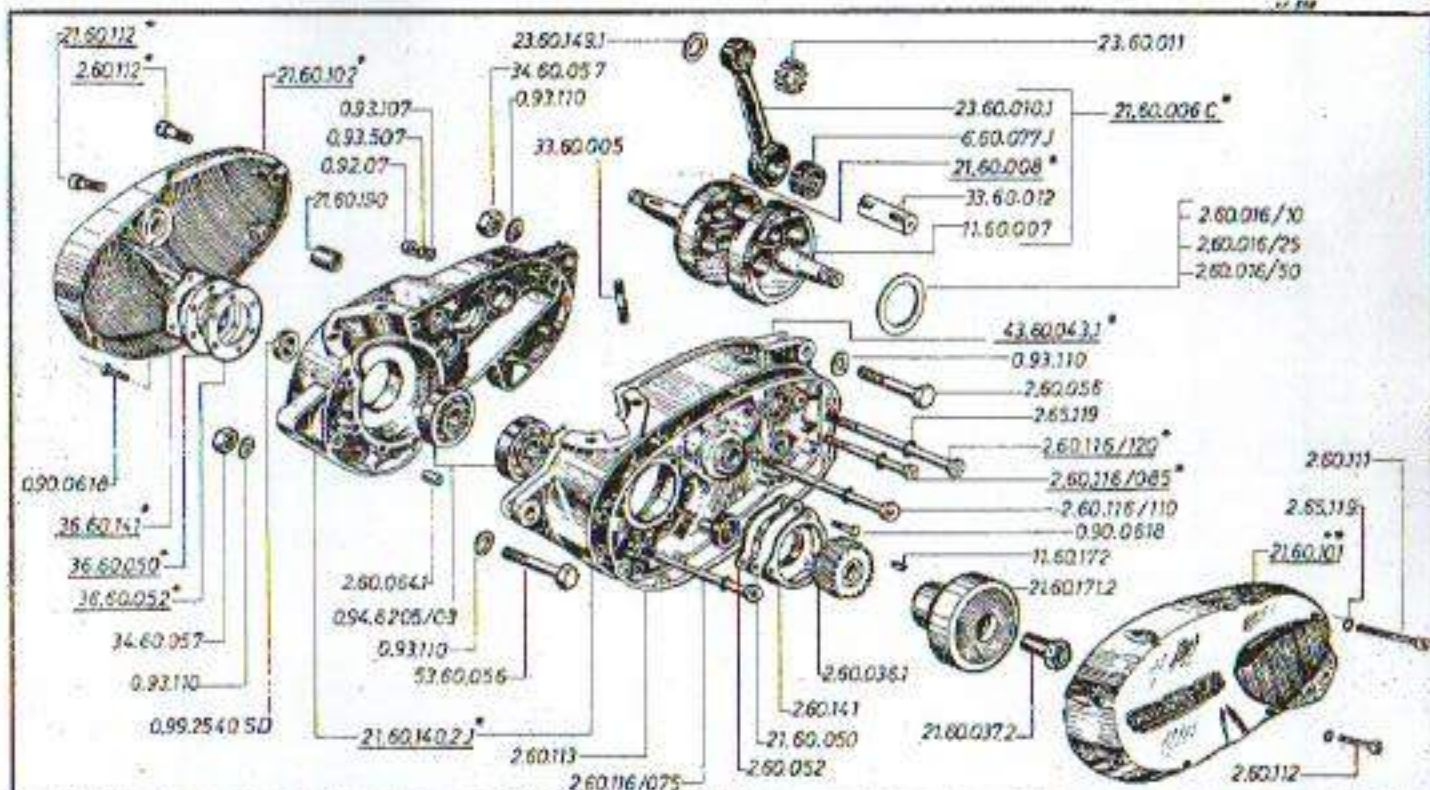
* 21M 8100
* 21M 3000


COTA 247

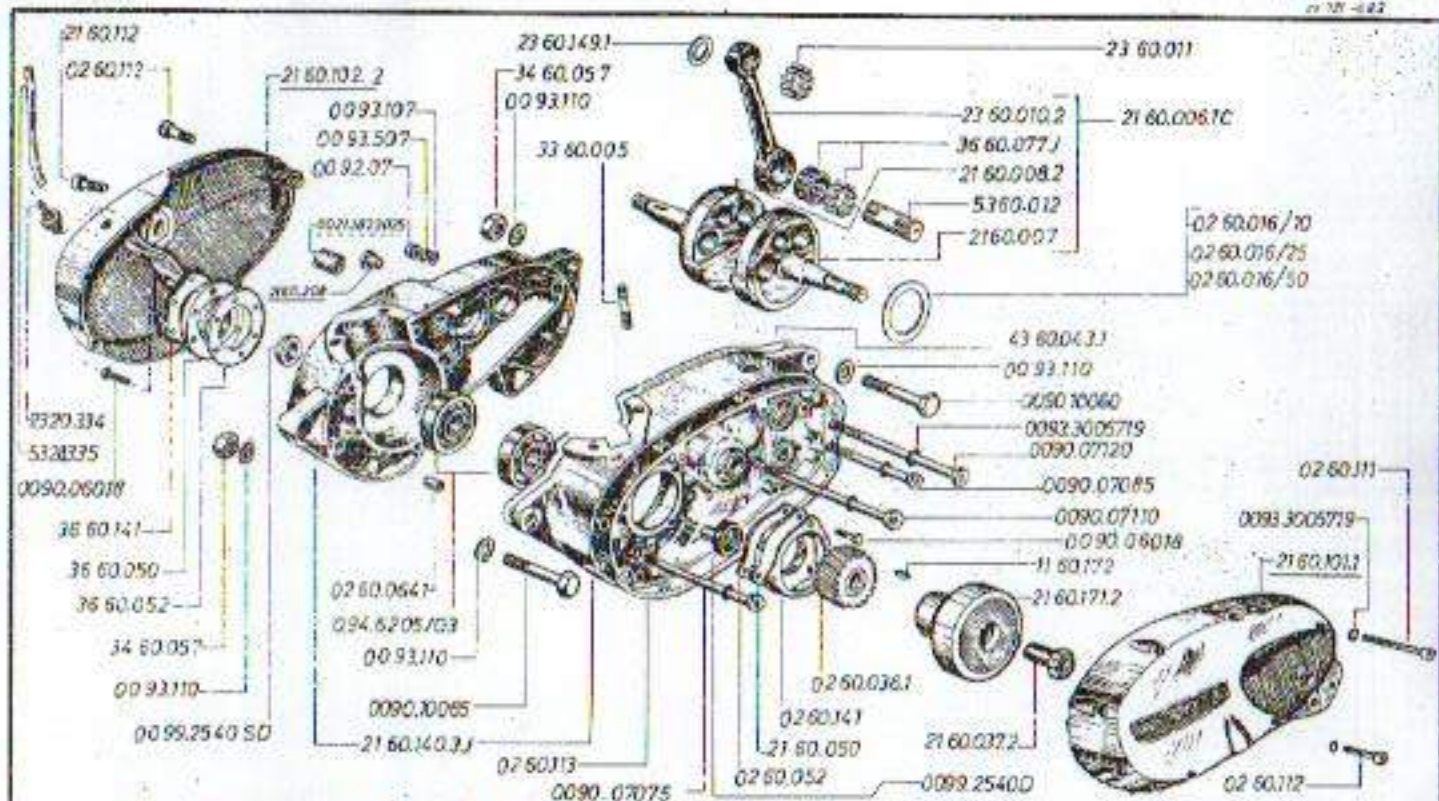
GRUPO MOTOR I
ENGINE GROUP I
GROUPE MOTEUR I




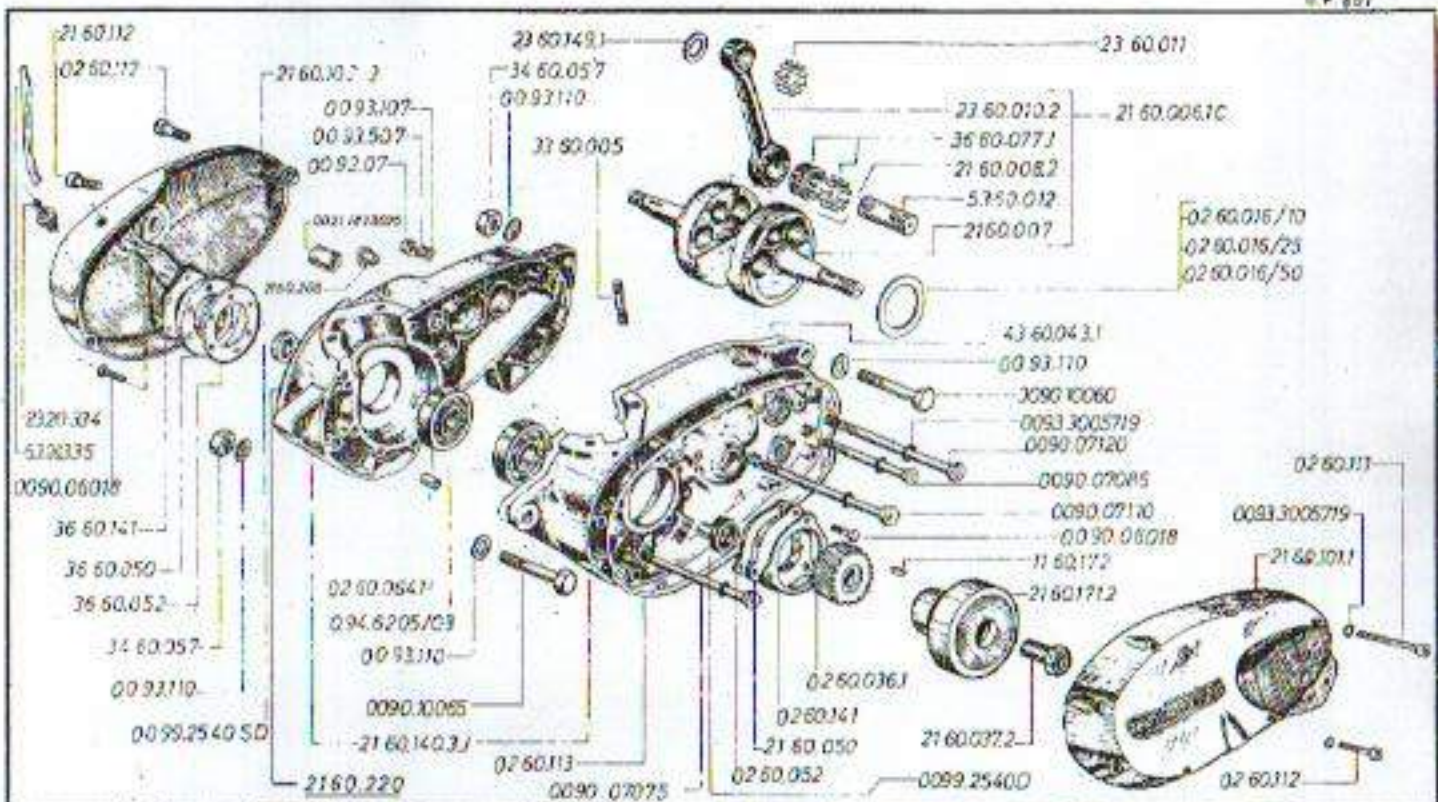
 <p>MOTO GUZZI S.p.A. VIA F.lli. ROSSETTI, 1 28018 CASALE MONTENAPOLEONE (VC) - ITALIA</p>	<p>MODIF. N.º 5</p> <p>Consultare le tavole a pag. 54 Riferirsi ai disegni a pag. 54 Indice a le parti a pag. 54</p>	<p>Montado e partir de la motocicleta n.º Assembled starting from serial number Monté depuis le numéro de série</p> <p>6</p> <p>Utili parte ricambiate desde Usable for spare-parts starting from Utili pour rechange depuis le</p>	<p>21M 3000</p> <p>21M 3000[®] 21M 0001[®] **</p>	<p>Modello COTA 247</p> <p>GRUPO MOTOR II ENGINE GROUP II GRUPE MOTEUR II</p> <p>Printed in Spain</p>
--------------------------------------------------------------------------------------------------------------------------------------------------------------------------------------	-------------------------------------------------------------------------------------------------------------------------------------	------------------------------------------------------------------------------------------------------------------------------------------------------------------------------------------------------------------------------------------------------------	--------------------------------------------------------------------------------	----------------------------------------------------------------------------------------------------------------------




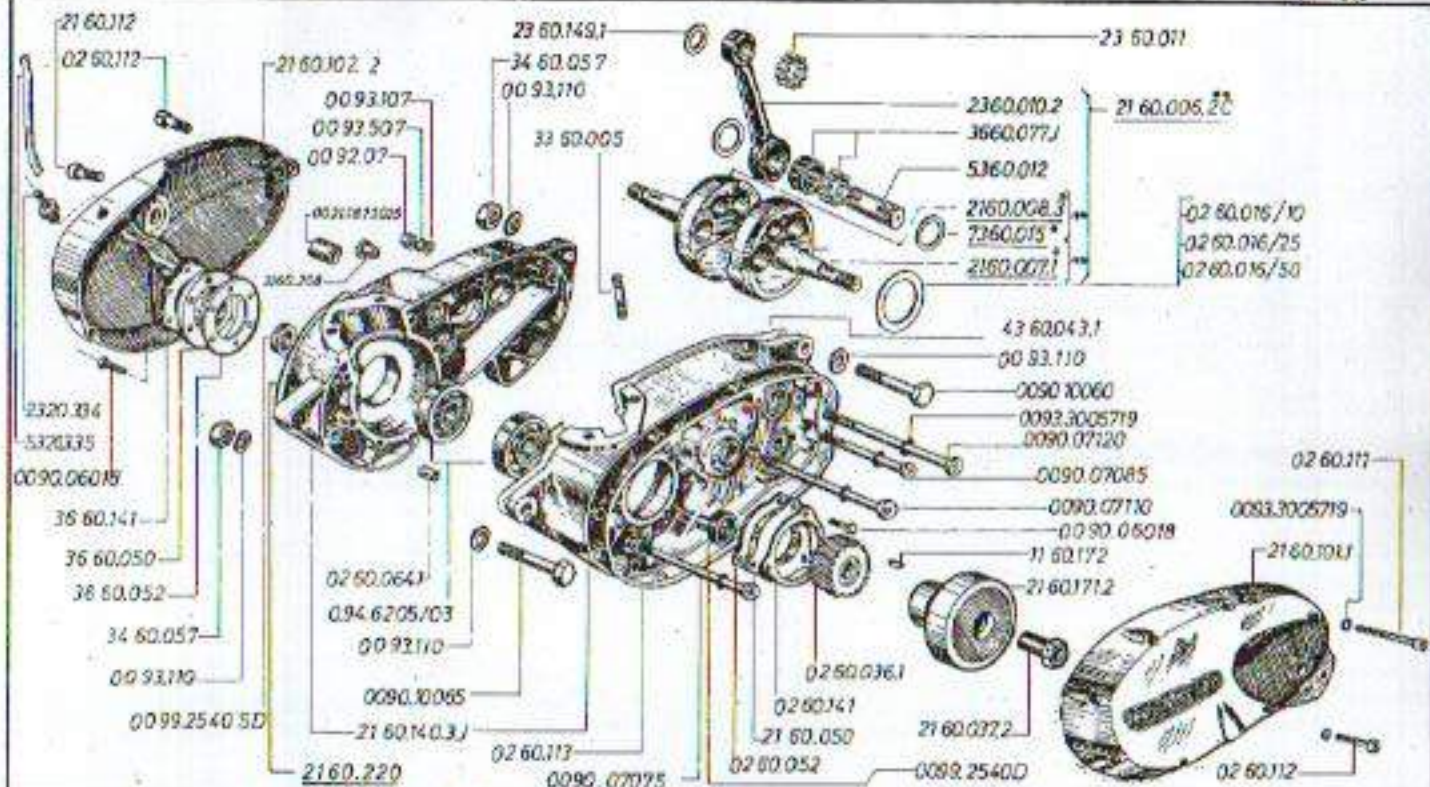
 <p>INDUSTRIAL S.p.A. P.I. 148. 001. MOTORES</p>	MODIP. N.º 6	Montado a partir de la motocicleta n.º Assembled starting from serial number Monté depuis le numéro de série	21M 3750	MODELO COTA 247
	Instrucciones de montaje Remarks on model Montaje de la motora	Hoja n.º sheet n.º feuille n.º 13	Utis para reemplazo desde Useful for spare-parts starting from Util pour réchange depuis le	21M 3750* 21M 3000**



 <p>MITSUBISHI S.A. 51 140 - 0001 Montevideo</p>	<p>MODIF. N.º 8</p>	<p>Montado a partir de la motorización N.º Assembled starting from serial number Monté depuis le numéro de série</p>	<p>21M 81 00</p>	<p>GROUP COTA 247</p>
	<p>Operaciones de MODIF. - 8000 407 Operações de MODIF. - 8000 407 Módulo a la mano - 8000 407</p>	<p>37</p>	<p>Utili para recambio desde Usarli for spare-parts starting from Utili pour rechange depuis le</p>	<p>21M 81 00</p>



 <p>Motorola S.A. P.O. Box 300 MOTOROLA</p>	MODIF. N.º 9	Montado a partir de la motocicleta n.º Assembled starting from serial number Monté depuis le numéro de série	21M9702	Modelo COTA 247
	42	UOI para recepción desde Useful for spare parts starting from UOI pour réchange depuis le	21M0001	GRUPO MOTOR II ENGINE GROUP II GROUPE MOTEUR II



MOD. N.°

10

Montado a partir de la motocicleta n.º
 Assembled starting from serial number
 Monté depuis le numéro de série

21M12403

Modelo

COTA 247

Disponible en
 48.000.487
 Motociclette

Disponibile in pezzi
 Remonta en pièces
 Anche via mail

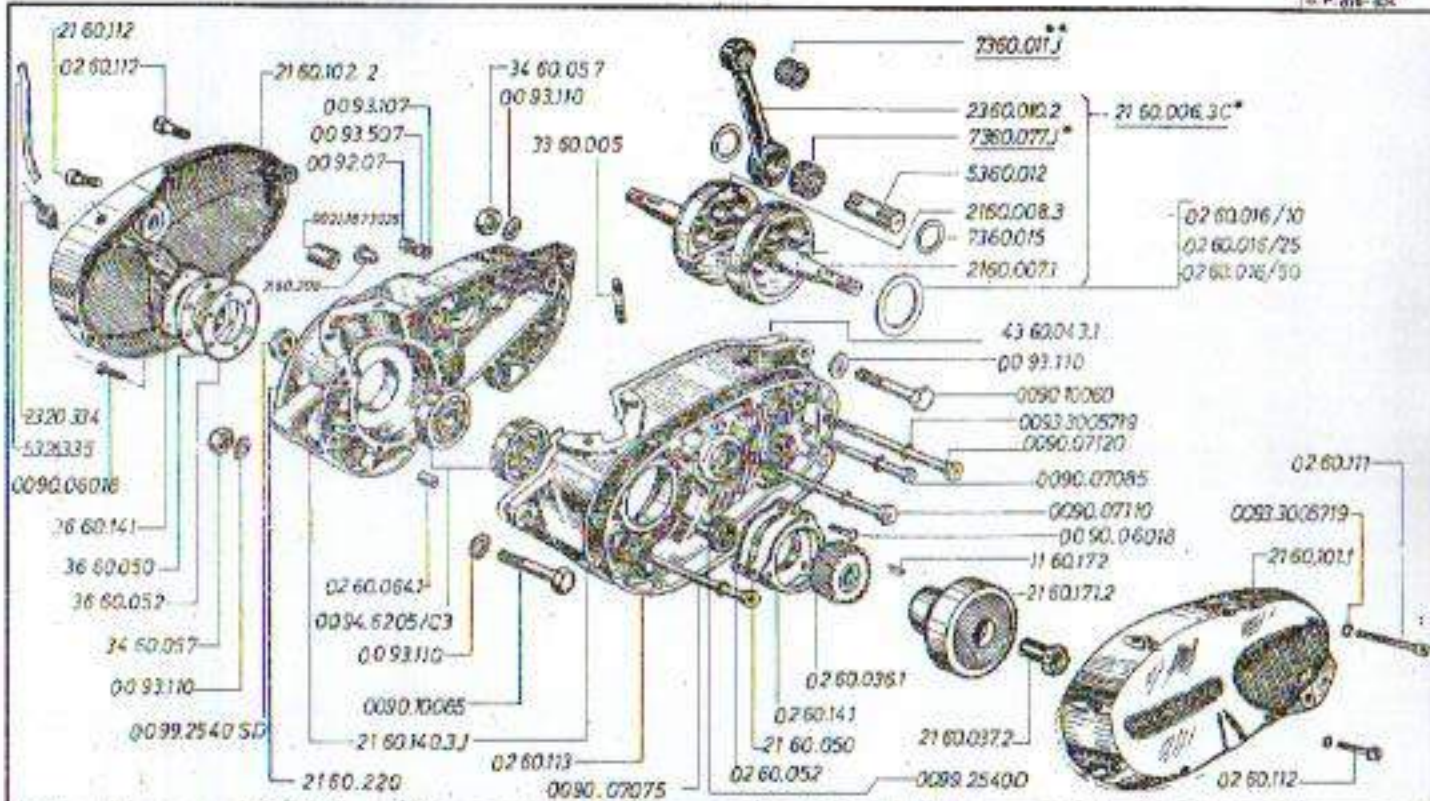
48

Utili pezzi ricambiati desde
 Useful for each parts starting from
 Utili pour réchange depuis le

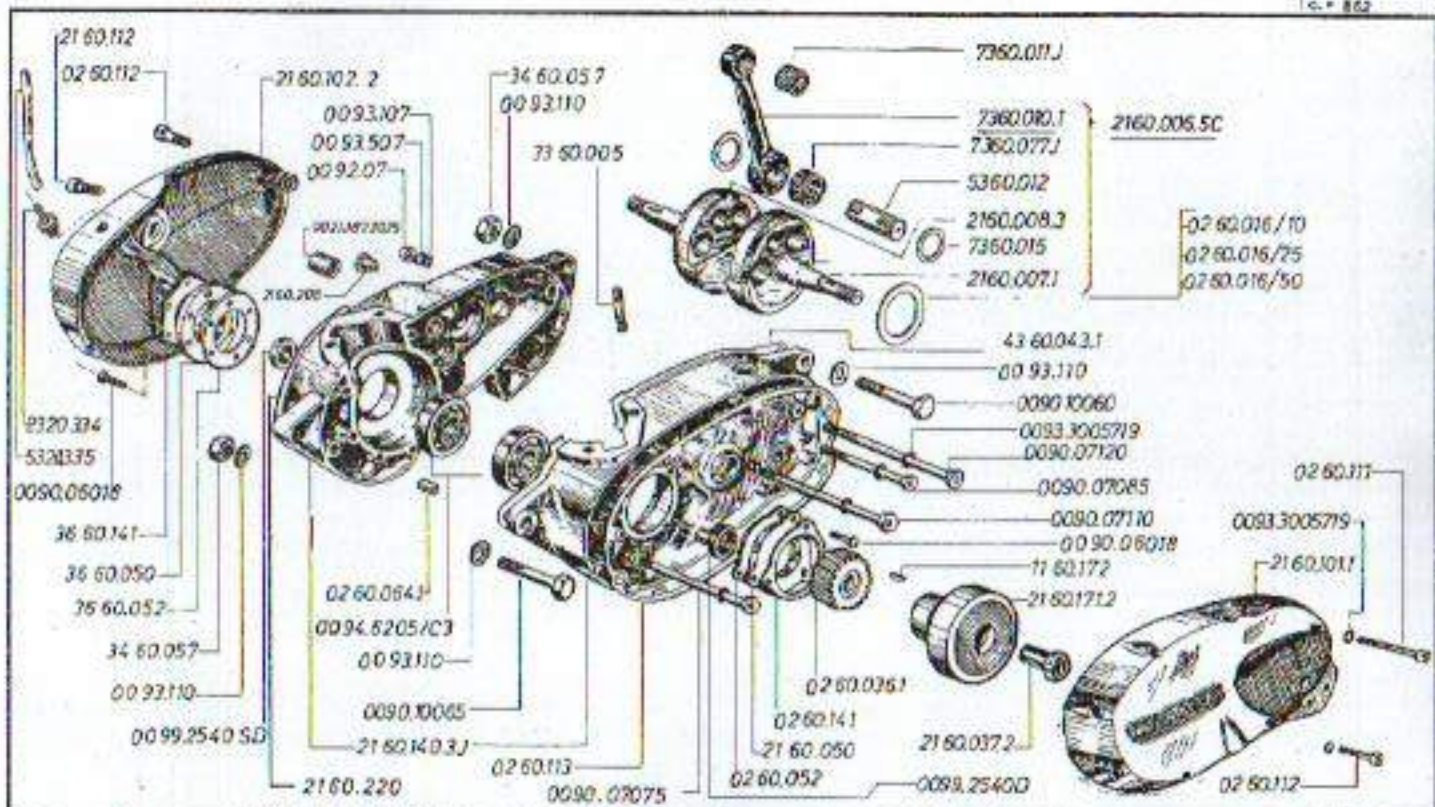
* 21M12403


** 21M15600

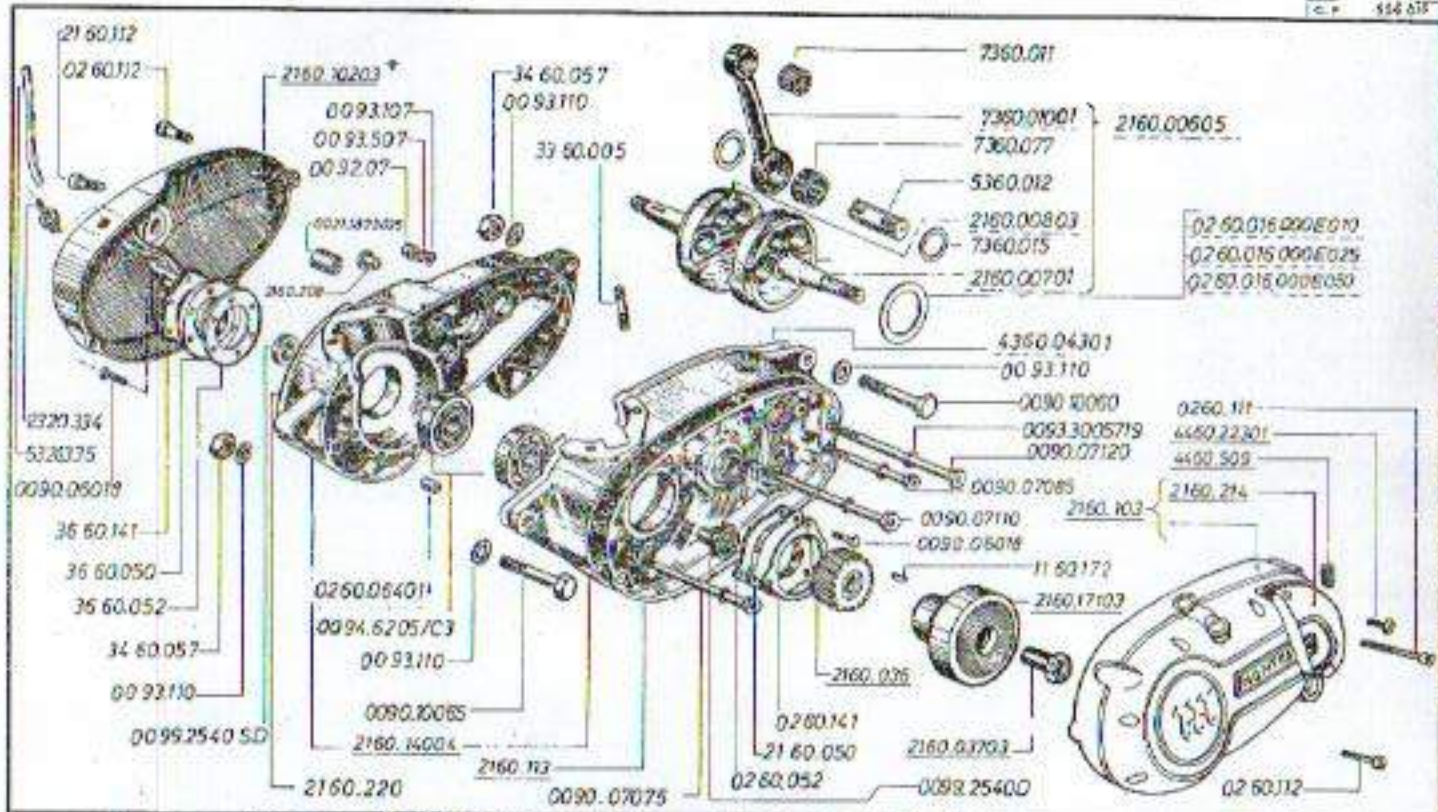
GRUPO MOTOR II
 ENGINE GROUP II
 GROUPE MOTEUR II



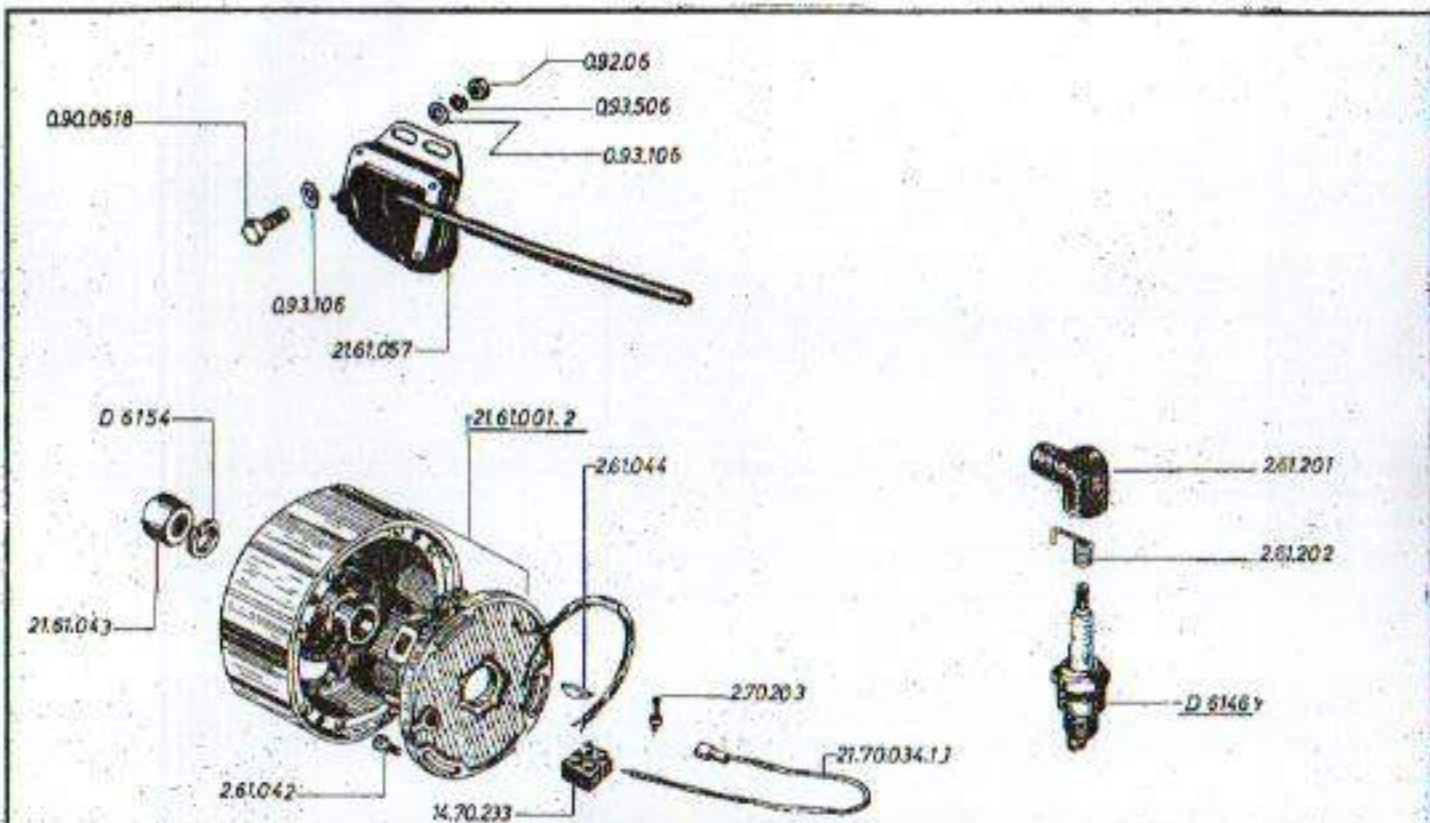
 Marelli S.p.A. 21100 - A.S.	MOD. N° 11	Montado a partir de la motocicleta n.° Assembled starting from serial number Monté depuis le numéro de série	21M13107	Modelo COTA 247
	Cantidad de unidades: 50 Partes en stock: 52 Precio en stock:	50 52	Util para recambios de stock Useful for spare parts starting from Util pour rechange depuis le	* 21M6600 ** 21M0001




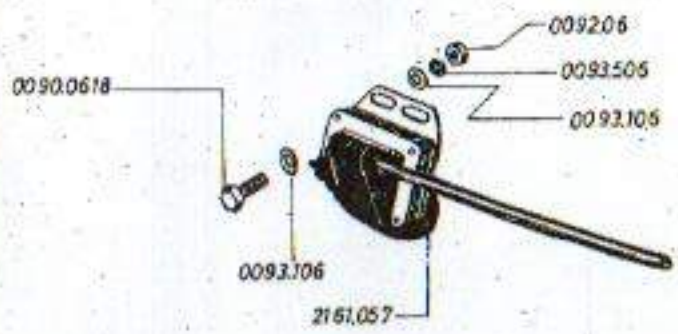
 <p>MOTOPAR S.A. 22 140 100 MOPAR</p>	MODIF. N.º 12	Montado a partir de la motocicleta n.º Assembled starting from serial number Monté depuis le numéro de série	21M14571	MODELO COTA 247
	Componentes de motor - Motor parts Repuestos de motor - Engine parts Pièces à la moto	56	Una lista recambios desde Useful for spare-parts starting from Liste pour rechange depuis le	21M6600



<p>HUSQVARNA S.A. SE 139 - 847 Husvagn</p>	<p>MODIF. N.º 13</p>	<p>Montado a partir de la masa de serie n.º Assembled starting from serial number Monté depuis le numéro de série</p>	<p>21M19228</p>	<p>Modelo COTA 247</p>
	<p>Conservatorio de motor: - Husqvarna Reservorio de motor: - Husqvarna Reserva a la marca: - Husqvarna</p>	<p>64</p>	<p>Util para recambios desde Useful for spare parts starting from Util pour réchange depuis le</p>	<p>21M19228 21M8100</p>

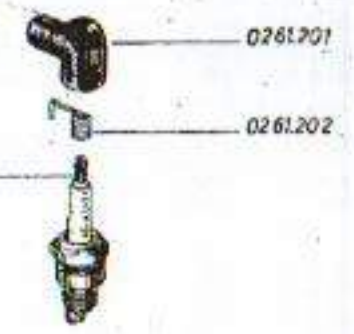
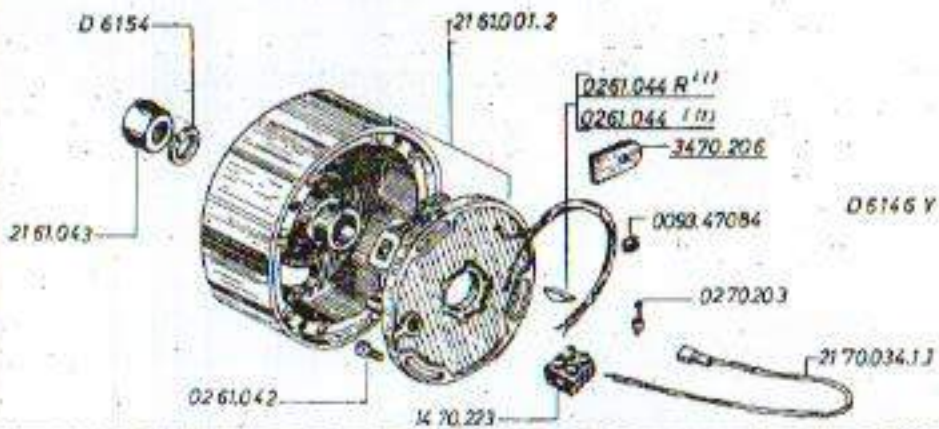


 HONDA S.A. 41 Ind. S.R.L. Honda	MOOP. N.º 3	Montado a partir de la motocicleta n.º Assembled starting from serial number Monté à partir de la motocicleta n.º	21M 3000	Modelo COTA 247
	Desmontado de motor - Motor n.º Retirado de motor - Motor n.º Retiré de la moto - Motor n.º	6	Usar para recambios desde Useful for spare-parts starting from Utiliser pour échange depuis le	21M 0001

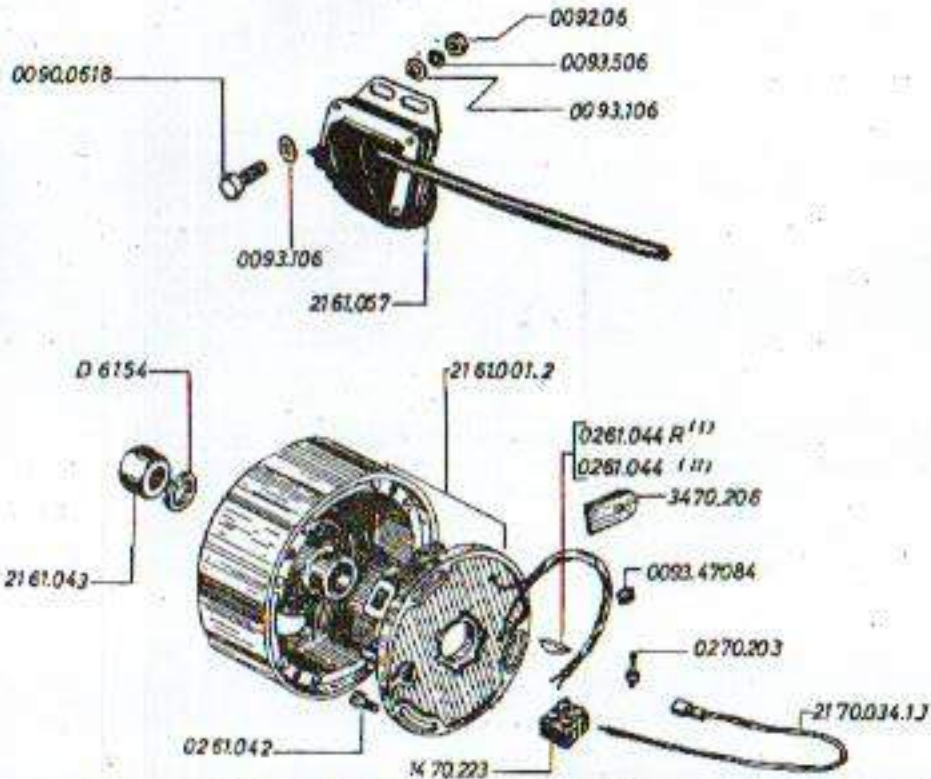


(1) DESDE } A }
 FROM } 21N4371 } 70 } 21N4428
 DEPUIS LE } JUSQU'À }

(2) PARA RESTANTES UNIDADES
 FOR ALL THE OTHERS
 POUR TOUTES LES AUTRES



	MODIF. N.º 5	Montado a partir de la motocicleta n.º Assembled starting from serial number Monté depuis le numéro de série		COTA 247 GRUPO ENCENDIDO IGNITION GROUP GROUPE ALLUMAGE
	Cantidad de unidades Quantity of units Quantité de pièces	18	Útil para recambios desde Useful for spare-parts starting from Utile pour réchange depuis le	



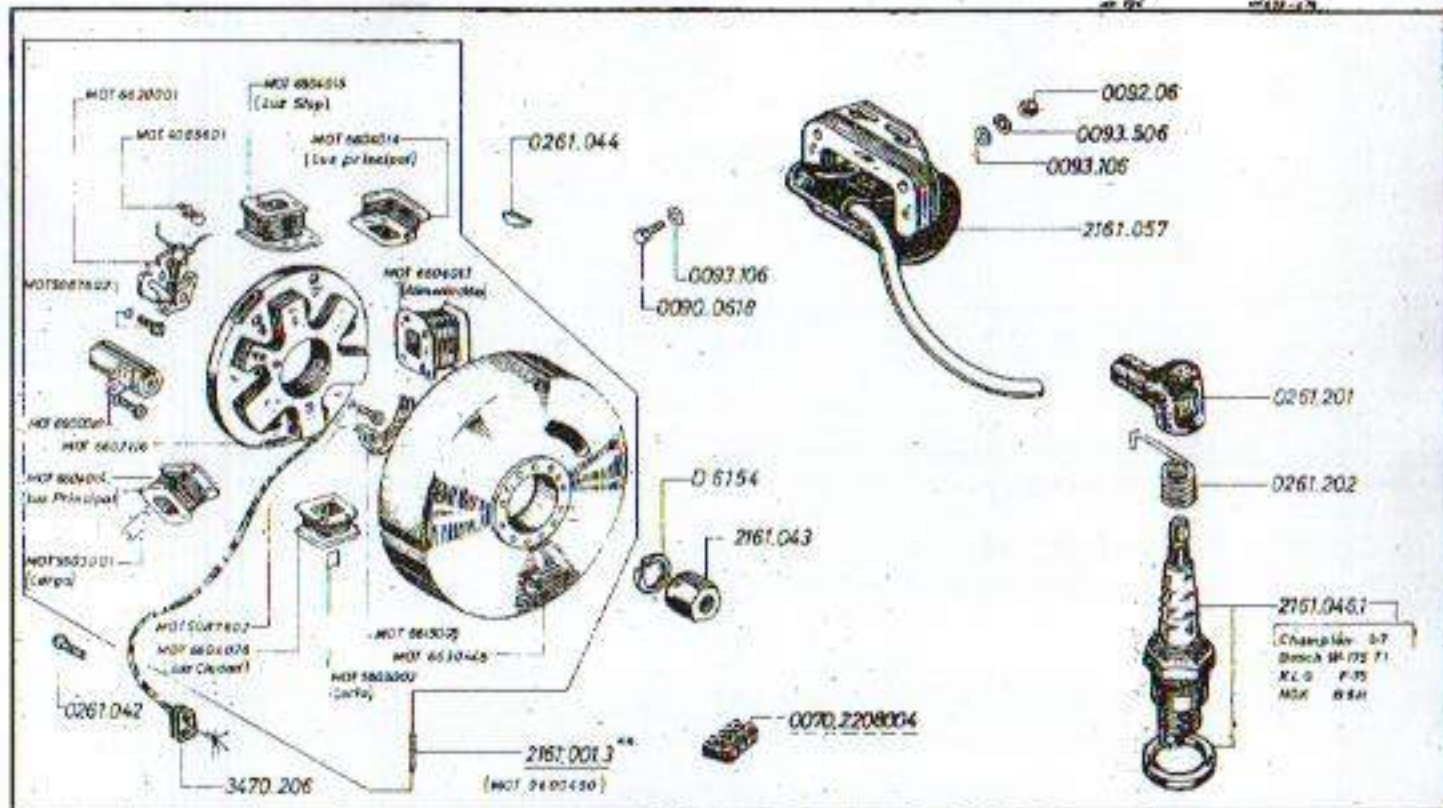
(1) DESDE } A }
 FROM } 21M4371 TO } 21M4428
 DEPUIS LE } JUSQU'À }

(*) PARA RESTANTES UNIDADES
 FOR ALL THE OTHERS
 POUR TOUTES LES AUTRES

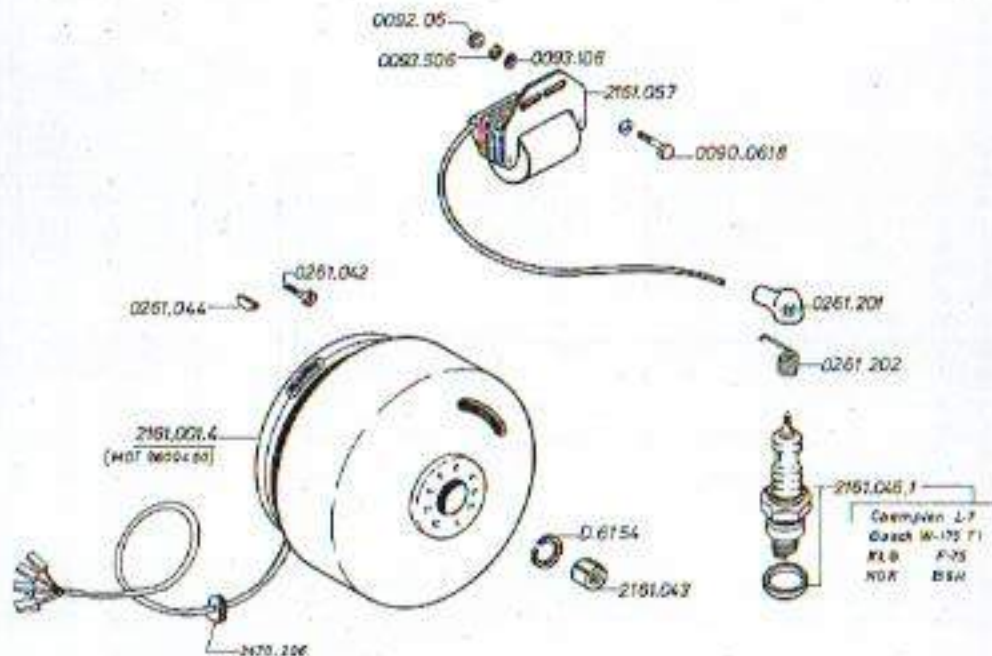


2161.046.1
 CHAMPION L-7
 BOSCH W-175 F1
 R&L F-95
 NGK B6M

	MODIF. N.º 6	Montado a partir de la materialista n.º Assembled starting from serial number Monté depuis le numéro de série	21M5288	Modelo COTA 247
	Consulte en el índice + lista n.º Consulte en el índice + liste n.º Consultez le n.º de l'index + liste n.º	Util para recambios desde Useful for spare-parts starting from Util pour réchange depuis le	21M0001	GRUPO ENCENDIDO IGNITION GROUP GROUPE ALLUMAGE



	MODIF. N.º 7	Montado a partir de la motocicleta n.º Assembled starting from serial number Monté depuis le numéro de série	21M 6600	Modelo COTA 247 GRUPO ENCENDIDO IGNITION GROUP GROUPE ALLUMAGE
Distribución, S.A. E.I. 100. 481 Madrid	Componentes de motor: - Fuelle - P.T. - Anillo - M. - - Pistón - - Cilindro -	32	* 21M 6600 ** 21M 0001	* 21M 6600 ** 21M 0001



BSA
Motos

MODIF. N.º

9

Montado a partir de la motocicleta n.º
Assembled starting from serial number
Monté depuis le numéro de série

21M16217

Modelo

COTA 247

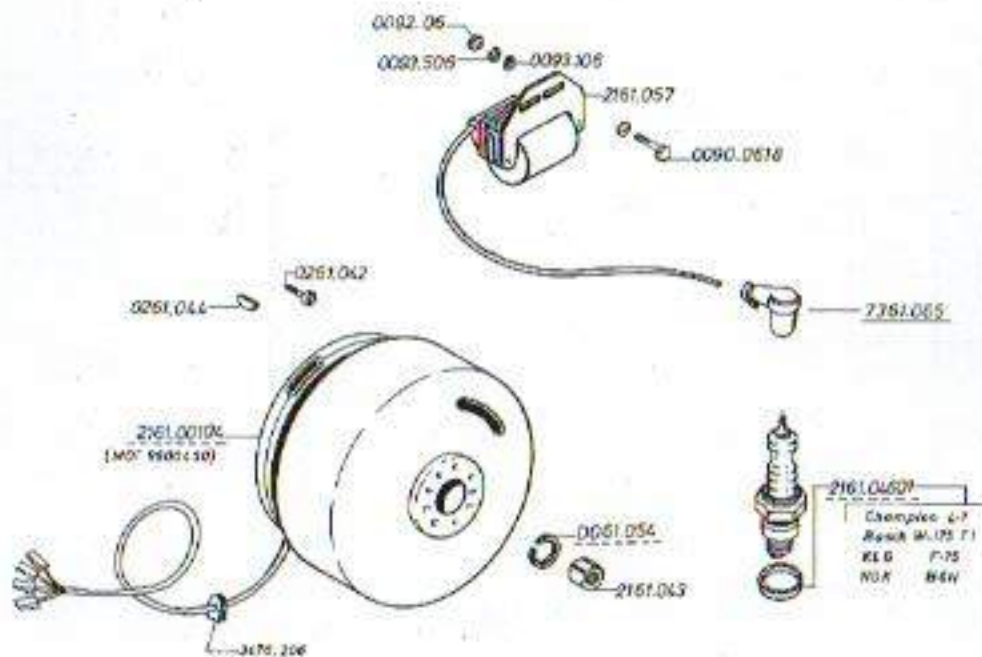
Instrucciones de mont. - En la p.º
Montaje en español - en la p.º
Instruccions de mont. - En la p.º

58

Kit de piezas de repuesto de este
Kit of spare parts starting from
Kit pour échange depuis le

21M0001

GRUPO ENCENDIDO
IGNITION GROUP
GROUPE ALLUMAGE



MODIF. N.º **10**

Montesa e parts de la moto-cicleta n.º
Assembled starting from serial number
Montesa després de número de sèrie

21M19228

Model n.º

COTA 247

FRANCESA S.A.
E.I. 181 - 8111
Montesa

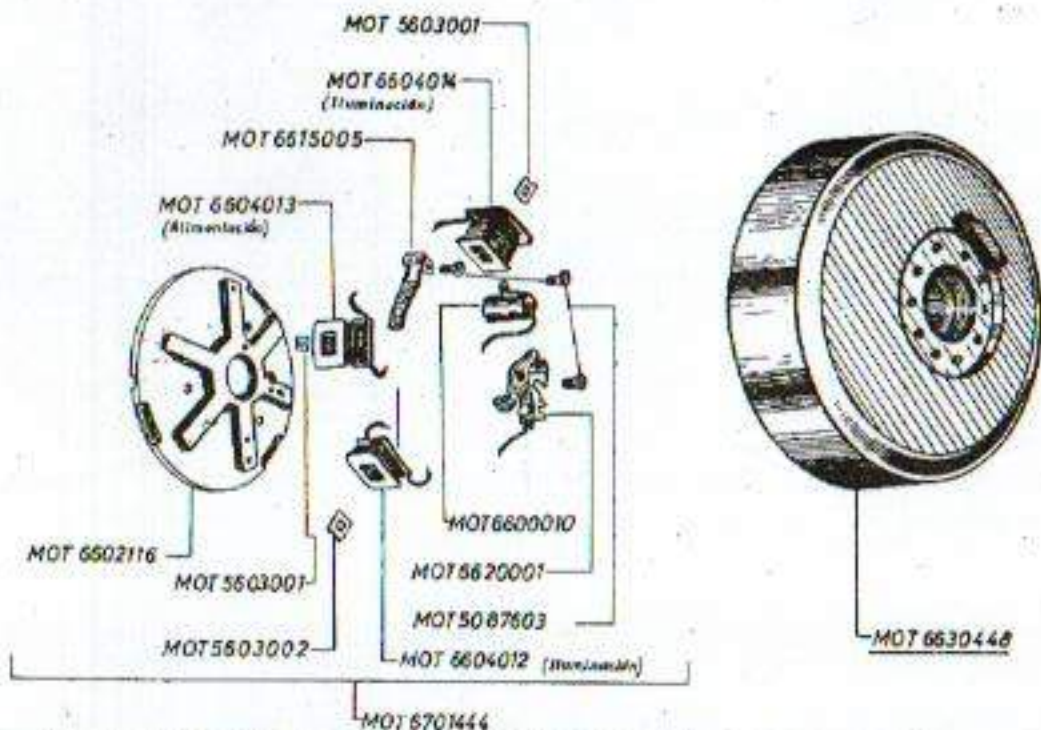
Què vol dir el símbol
Número de sèrie
Referència de peça

67

Utili para reconstruir desde
Usual for spare parts starting from
Utili pour réchaanger depuis la

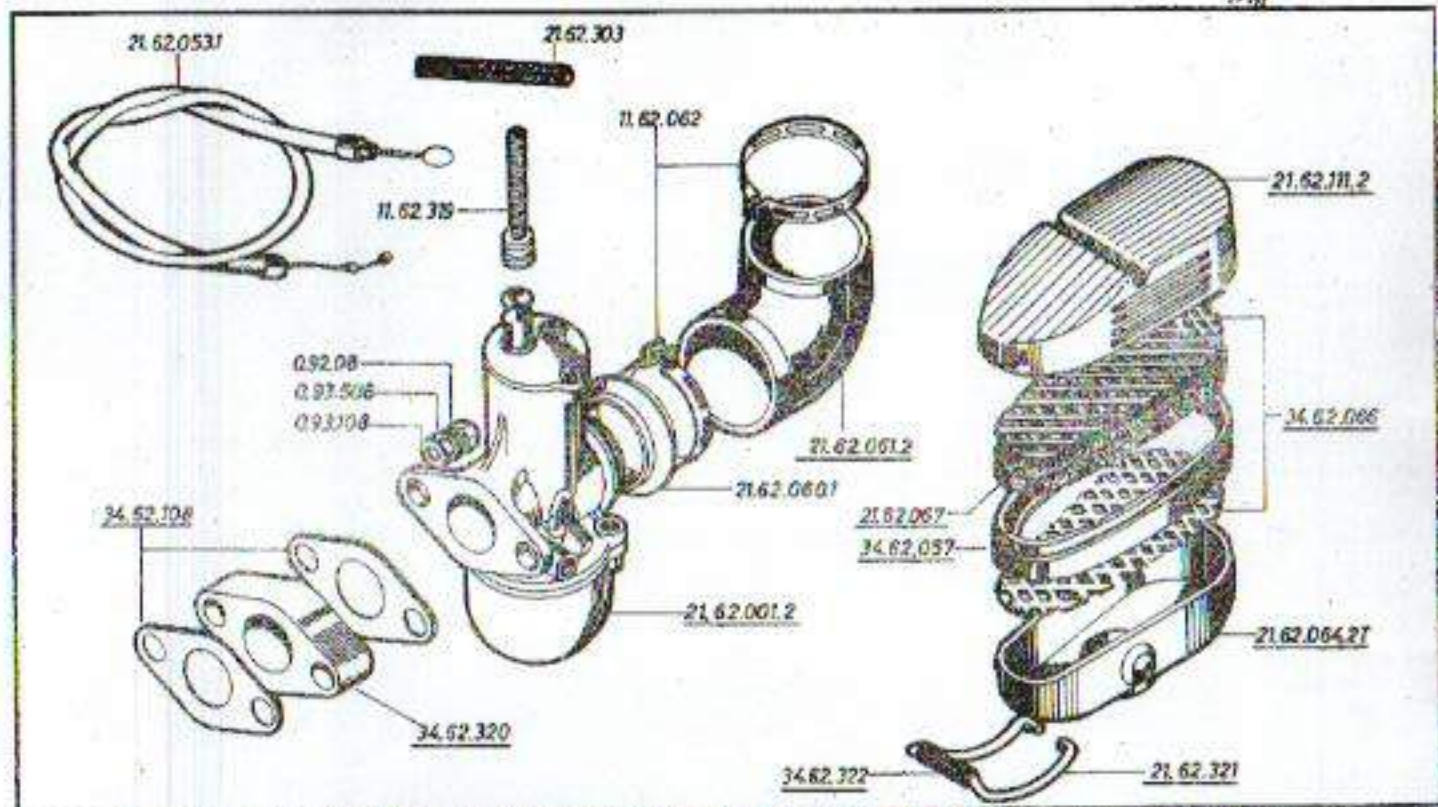
21M0001

GRUPO ENCENDIDO
IGNITION GROUP
GRUPE ALLUMAGE

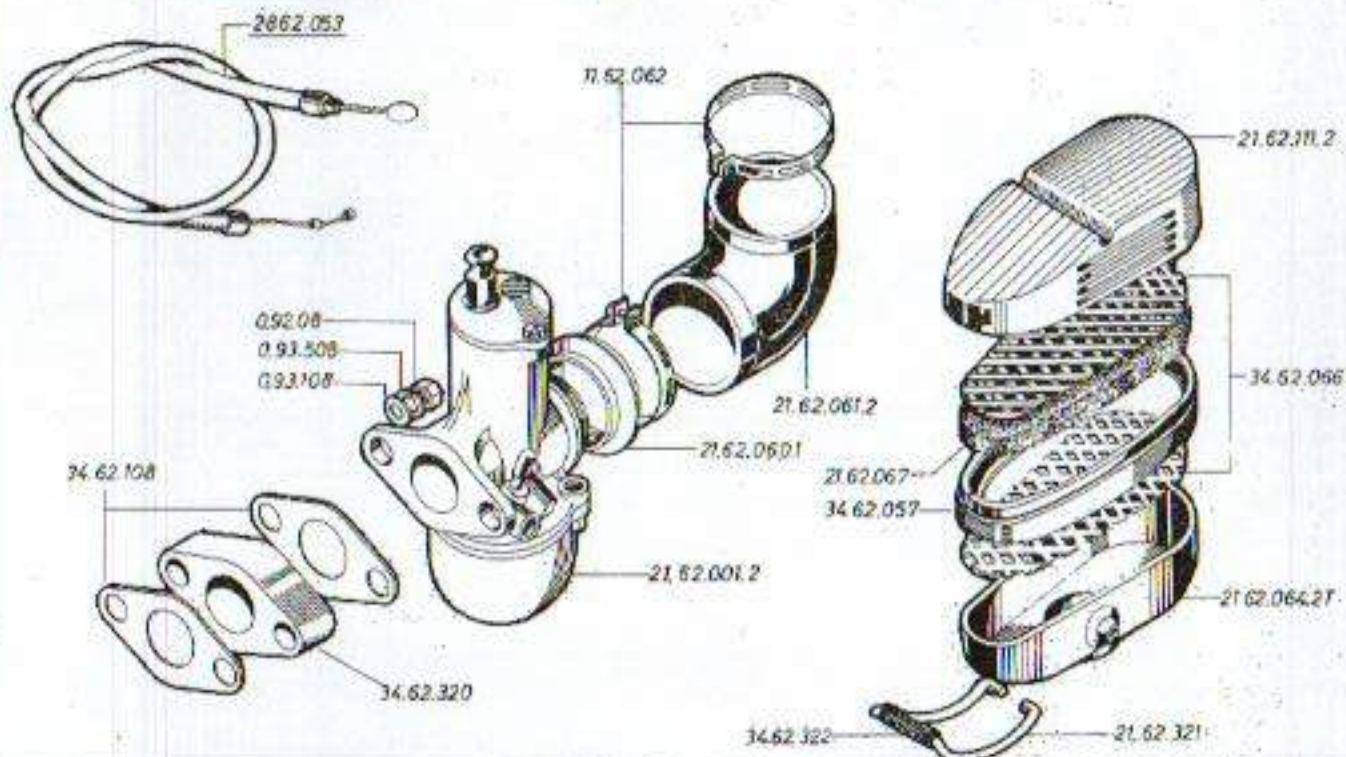


21610012-MOT9600448

 HONDA MOTOR CO., LTD. HONDA	MODIF. N.º 2	Montado a partir de la motocicleta n.º Assembled starting from serial number Monté depuis le numéro de série	21M3000	Modelo COTA 247
	Particípio do motor - Motor n.º Número do motor - Motor n.º Número do motor - Motor n.º	<input type="checkbox"/>	Usei peças substituídas desde Used for spare-parts starting from Usé pour échange depuis le	<input type="checkbox"/>



 MODELS S.2 DE 1950 - 1970 (Distribuidor)	MODIF. N.º 2	Montado a partir de la referencia n.º Assembled starting from serial number Monté depuis le numéro de série	21M 3000	Modelo COTA 247 GRUPO CARBURACION CARBURETION GROUP GROUPE CARBURATION
	Cantidad de envases - caja n.º Amount of packs - chest n.º Nombre a la venta - Ref. n.º	6	Util para recambios desde Useful for spares-parts starting from Util pour réchange depuis le	



MODIF. N.° **3**

31

Montage à partir de la motociclette n°
 Assembly starting from serial number
 Monté depuis le numéro de série

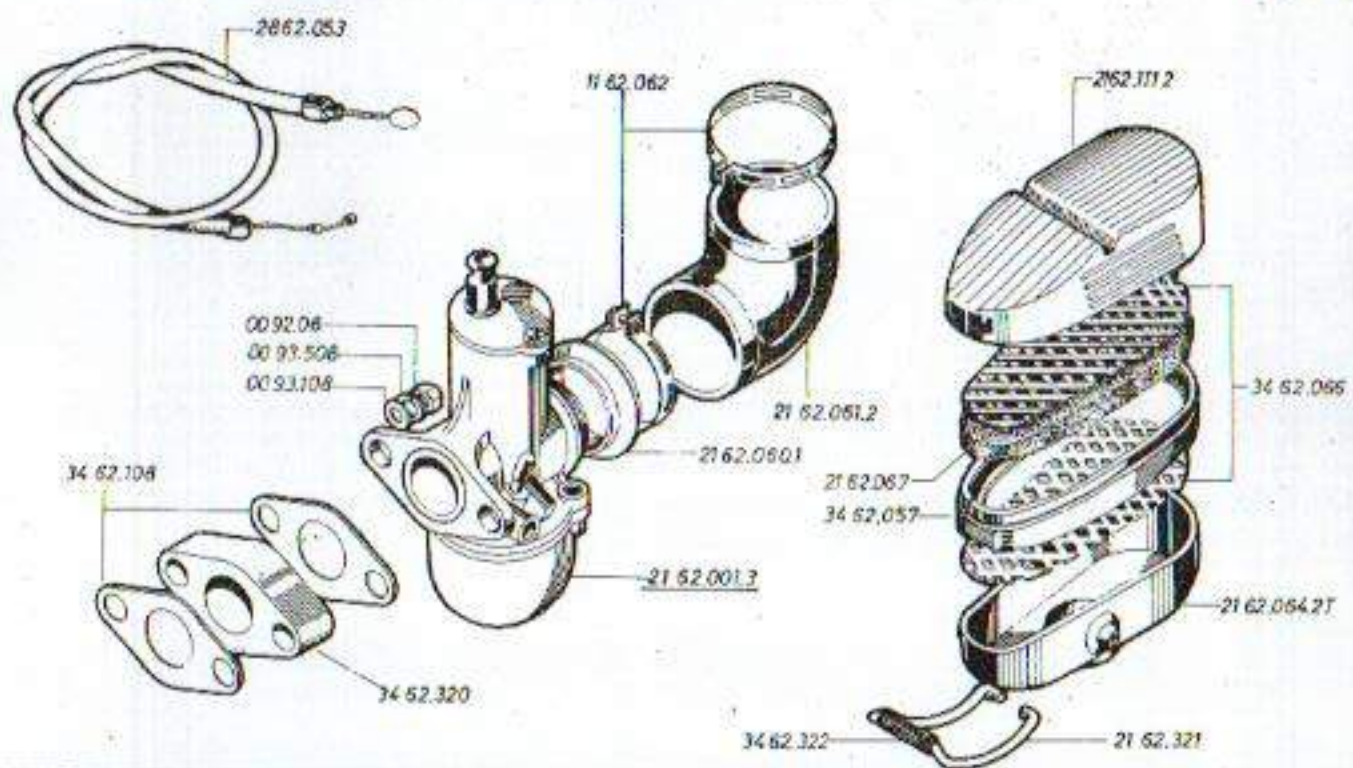
Lire pour rassembler déposé
 Useful for spare-parts starting from
 Lire pour rassemblement déposé

21M6600

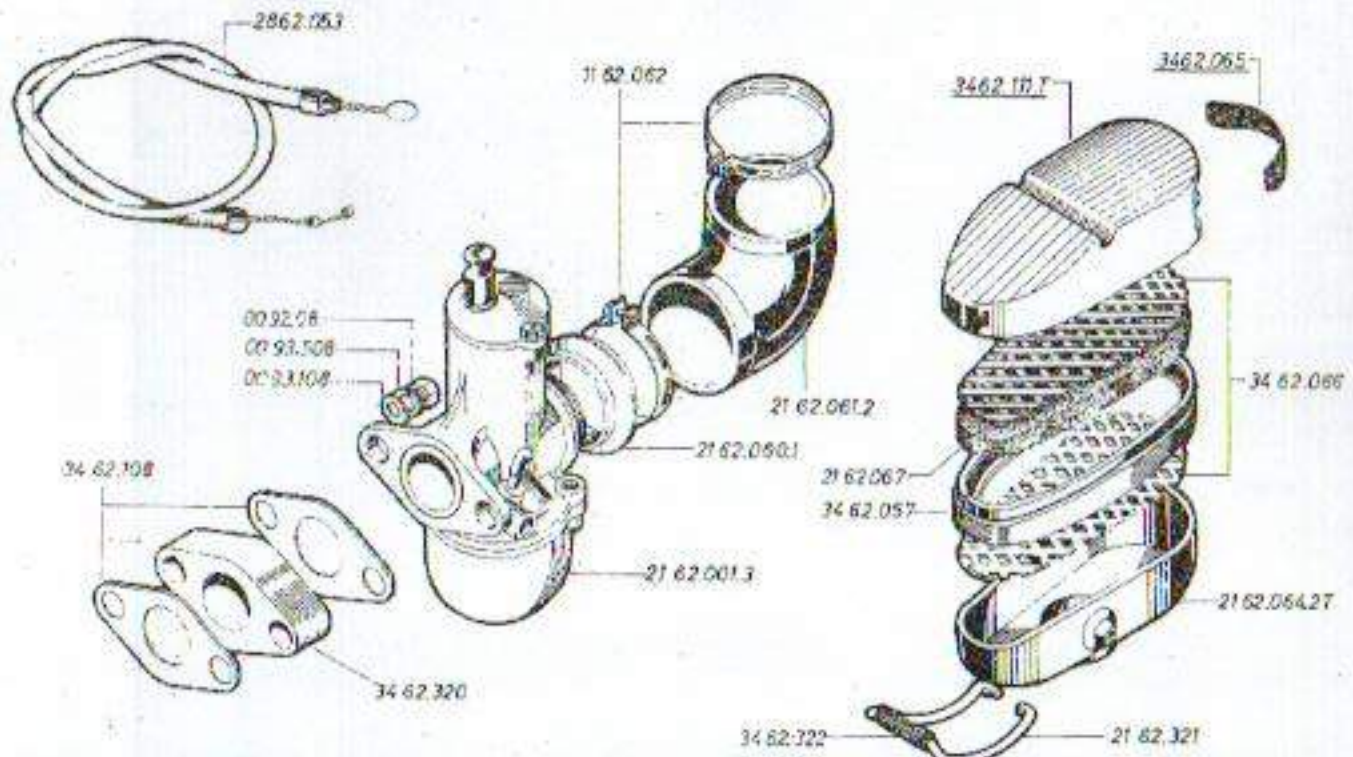
21M6600

COTA 247

GRUPO CARBURACION
 CARBURETION GROUP
 GROUPE CARBURATION



 HONDA S.A. DE S.A. S.A.T. HONDA	MODIF. N.º 4	Montaje a partir de la motocicleta n.º Assembly starting from serial number Montaje depuis le numéro de série	21M6700	MODEL COTA 247
	CONSULTAR EN SUOBR: 34 Consulta en su país: 34 Consulte le pays: 34	Útil para recambios de esta Useful for spare parts starting from Utile pour rechange depuis le	21M6700	GRUPO CARBURACION CARBURETION GROUP GROUPE CARBURATION



MODIF. N.º **5**

39

Montado a partir de la motocicleta n.º
 Assembled starting from serial number
 Monté depuis le numéro de série

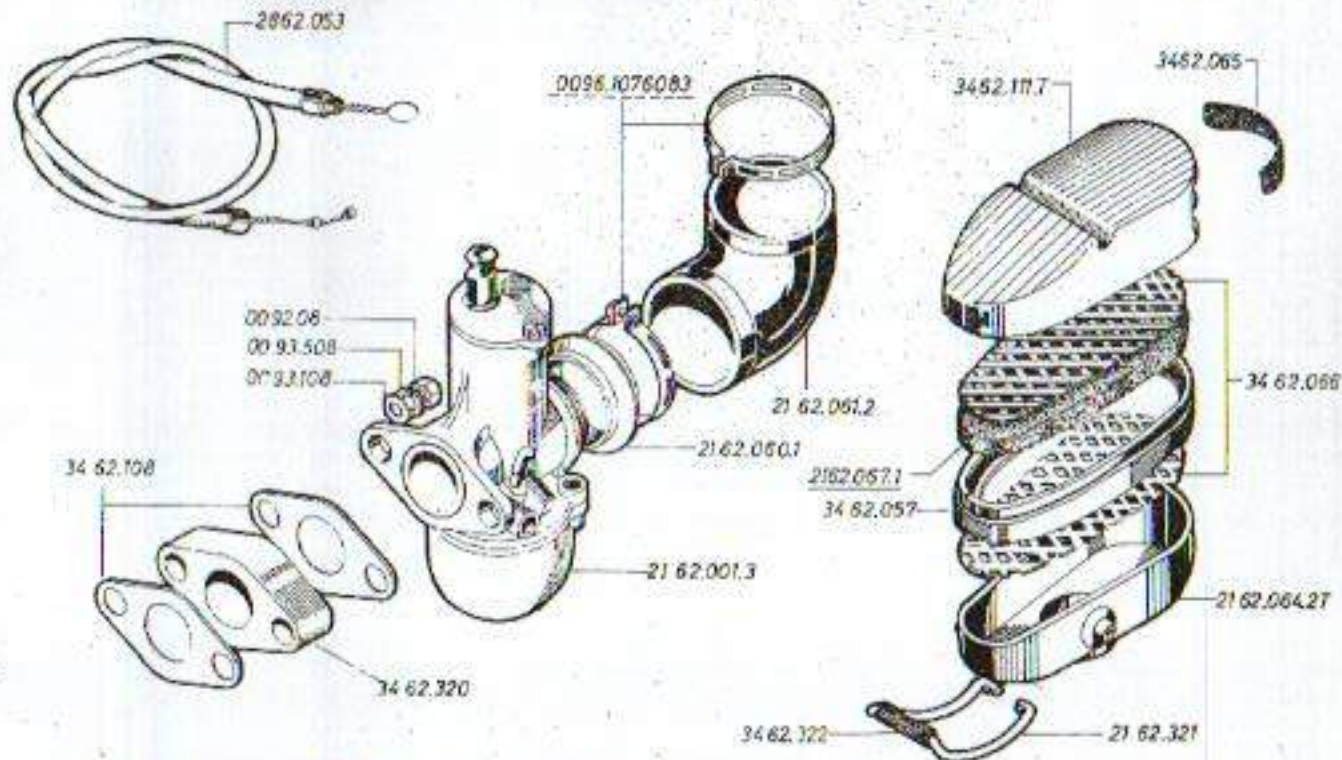
Utili zero-replaceable design
 Useful for spare parts starting from
 Utili zero-échange depuis le

21M 8100

21M 3000

Modelo **COTA 247**

GRUPO CARBURACION
CARBURETION GROUP
GROUPE CARBURATION



MOTONER S.A.
84-100-000
MOTONER

MODEL N.º

6

Utilizables de repart. - Parts list
Repuestos de repart. - Spare list
Partes de repart. - Spare list

49

Montado a partir de la motocicleta 247.
Assembled starting from serial number 247.
Monté depuis le numéro de série 247.

Use parts regardless of date.
Useful for spare parts starting from
Utilisez quelle que soit la date.

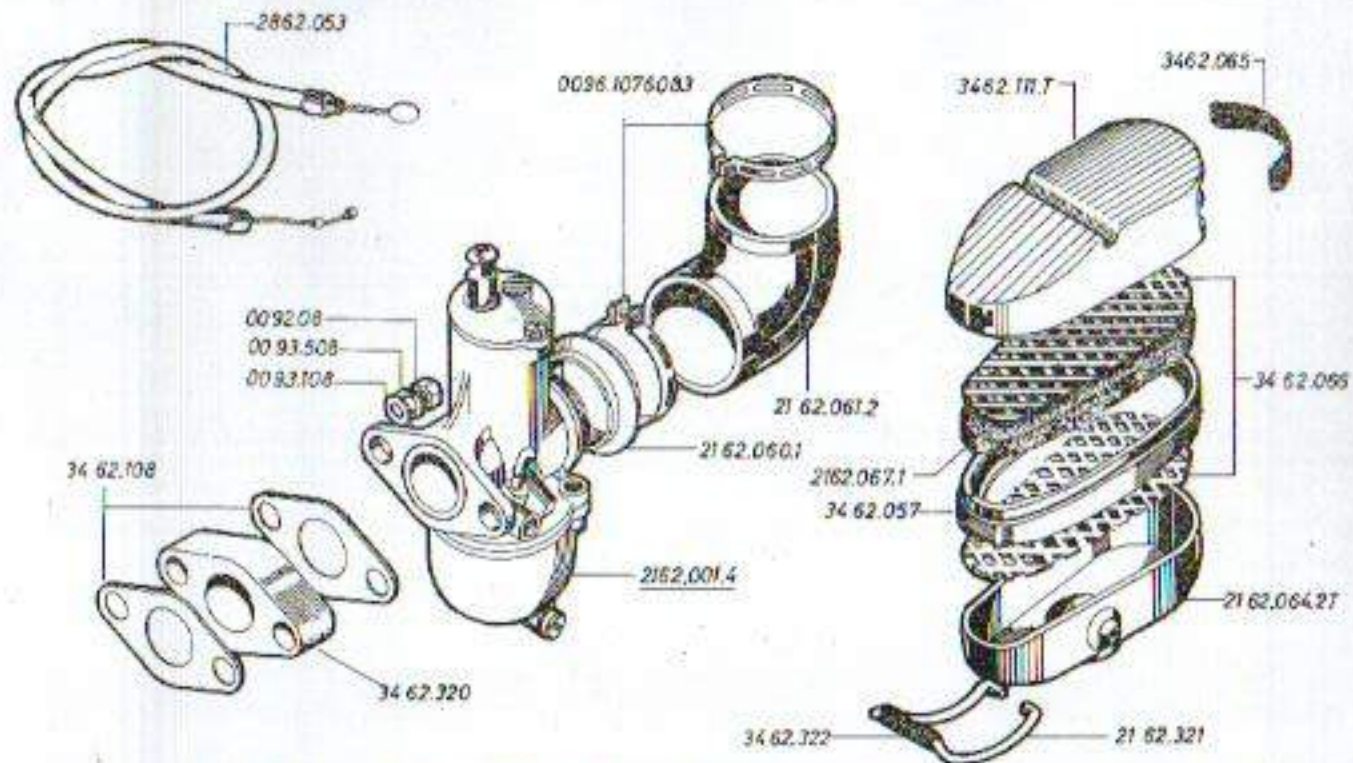
21M12115


21M 3000

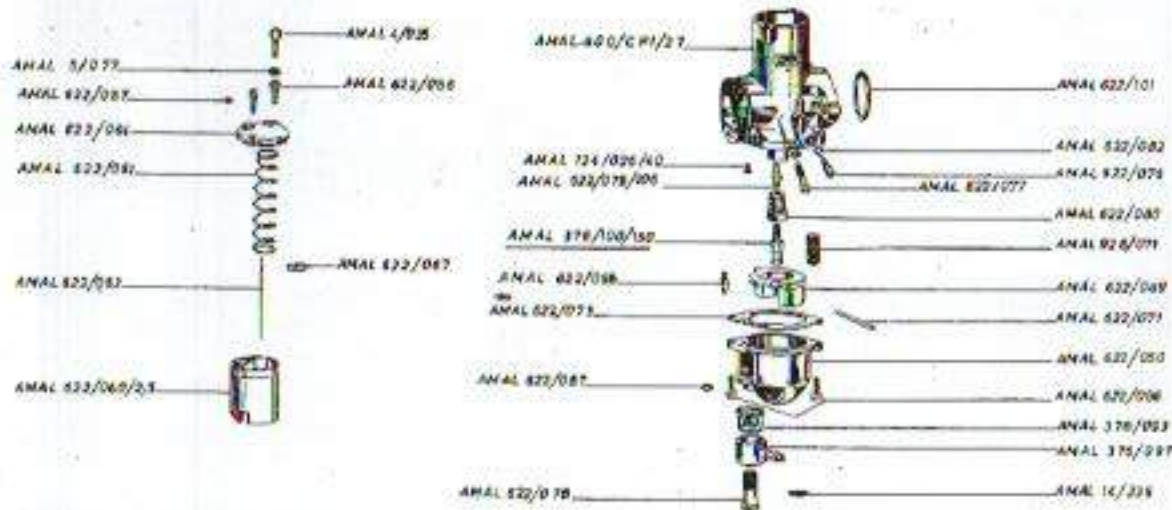
Modelo:

COTA 247


GRUP CARBURACION
CARBURETION GROUP
GRUPE CARBURATION

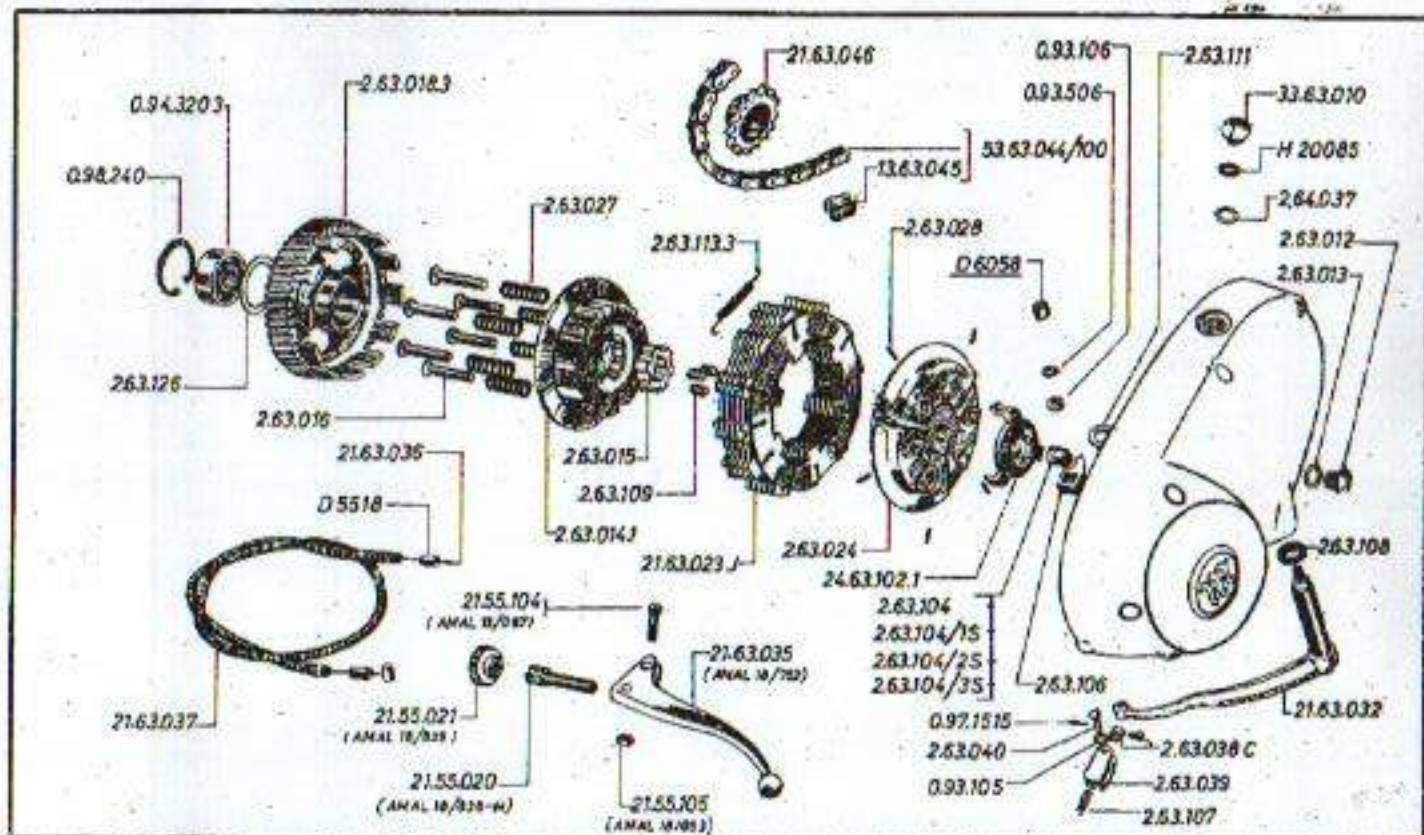



 COPIA S.p.A. 00198 ROMA Marelli	MOD. N.° 7	Montado a partir de la motocicleta N.° Assembled starting from serial number Monté depuis le numero de serie	21M13291	Motocicleta COTA 247 GRUPO CARBURACION CARBURETION GROUP GROUPE CARBURATION
	Carburatore di moto Motocicleta mod.	Parte N.° 54	Usi: cono ricambio desde Usar/after spare parts starting from Usé pour rechange depuis le	

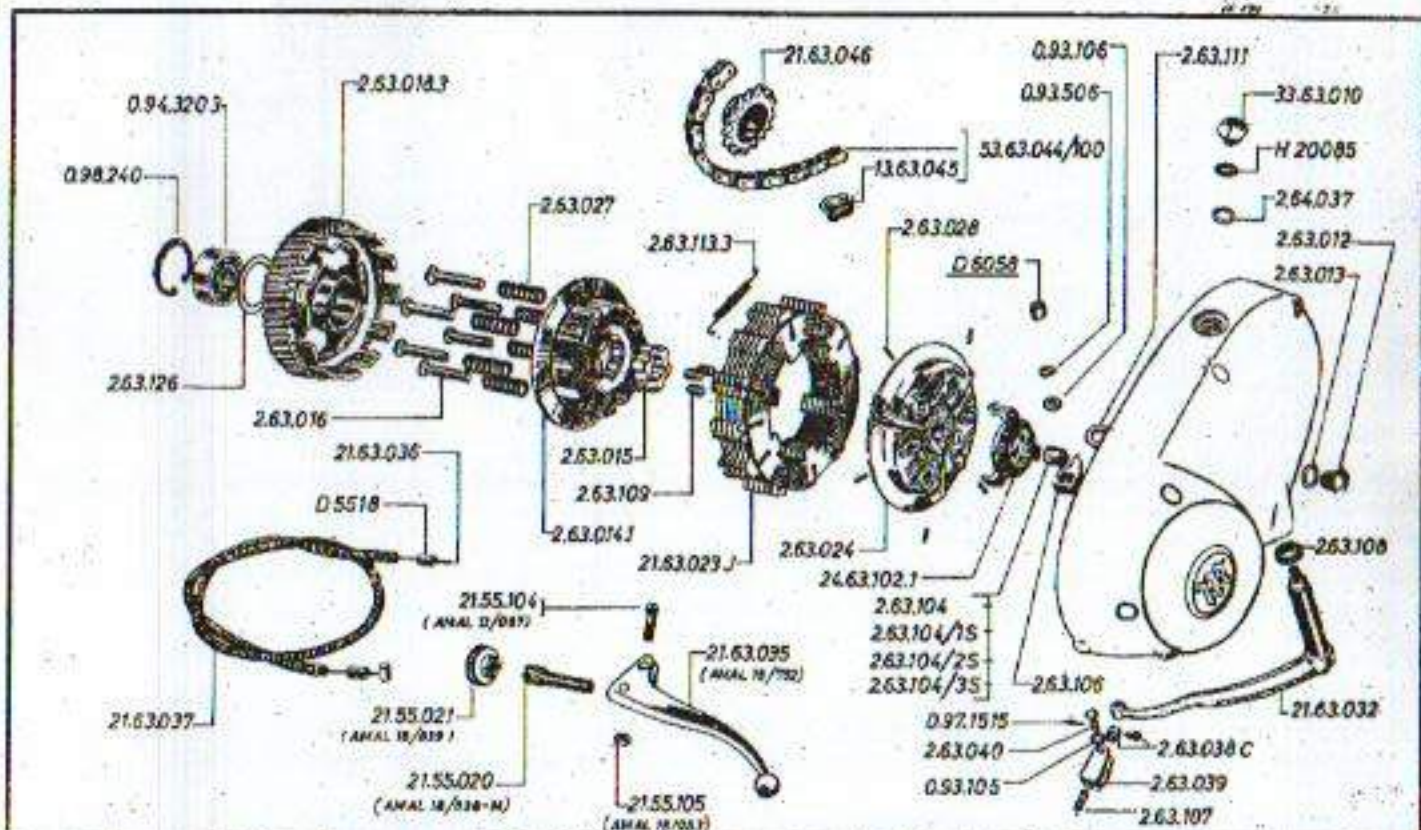



21.62.001.2 - AMAL 622/011

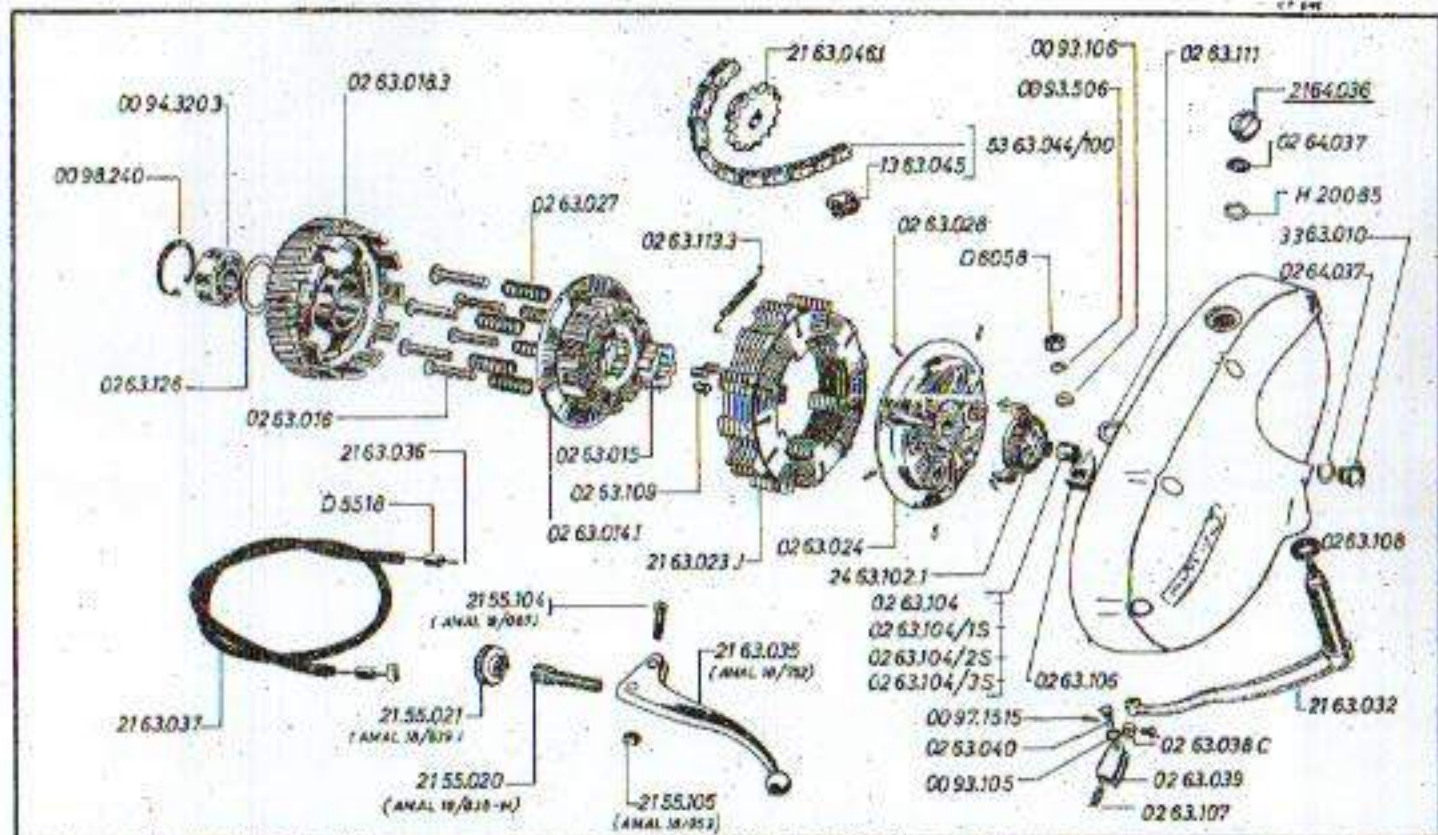
 <p>AMAL S.p.A. 20144 - 40131 Modena</p>	<p>MODIF. N.° 1</p>	<p>Montado a partir de la motocicleta n.° Assembled starting from serial number Monté depuis le numéro de série</p>	<p>21M 3000</p>	<p>Modelo COTA 247</p>
	<p>Caratteristiche di cambio: - Scazz. n.° Reperte en modification: - Scazz. n.° Caractéristiques de la modification: - Scazz. n.°</p> <p>6</p>	<p>Utili para recombido desde Useful for spare parts starting from Utili pour réchange depuis la</p> <p>21M 3000</p>	<p>DESPIECE DEL CARBURADOR EXPLODED CARBURETTOR ECLATE DU CARBURATEUR</p>	



 MOTORES S.A. 28110, S.C. MADRID	MODIF. N.º 6	Montado a partir de la motocicleta n.º Assembled starting from serial number Monté depuis le numéro de série	21M 3085	modelo COTA 247
	Descripción en español: 11 Descripción en inglés: 11 Descripción en francés: 11	Utili para ricambiare deede Useful for spare-parts starting from Utile pour rééquilibrage depuis le	21M 0001	GRUPO EMBRAGUE Y TRANSMISIONES CLUTCH AND PRIMARY DRIVE GROUP GROUPE EMBRAYAGE ET TRANSMISSION PRIMAIRE



	MODIF. N.º 6	Montado a partir de la motocicleta n.º Assembled starting from serial number Monté depuis le numéro de série	21M 3085	Modelo COTA 247
	11	Usar para reemplazar piezas. Useful for spare parts starting from Usé pour réchange depuis le...	21M 0001	GRUPO EMBAQUE Y TRANSMISIONES CLUTCH AND PRIMARY DRIVE GROUP GROUPE EMBRAYAGE ET TRANSMISSION PRIMAIRE



MONTESA, S.A.
 C/ LA CAJA, 100
 MONTESA

MODIF. N.º 8

Dimensiones de montaje - Mounting dimensions
 Dimensiones de montaje - Dimensions de montage

Montado a partir de la motorizada n.º
 Assembled starting from serial number
 Monté depuis le numéro de série

21M 5288

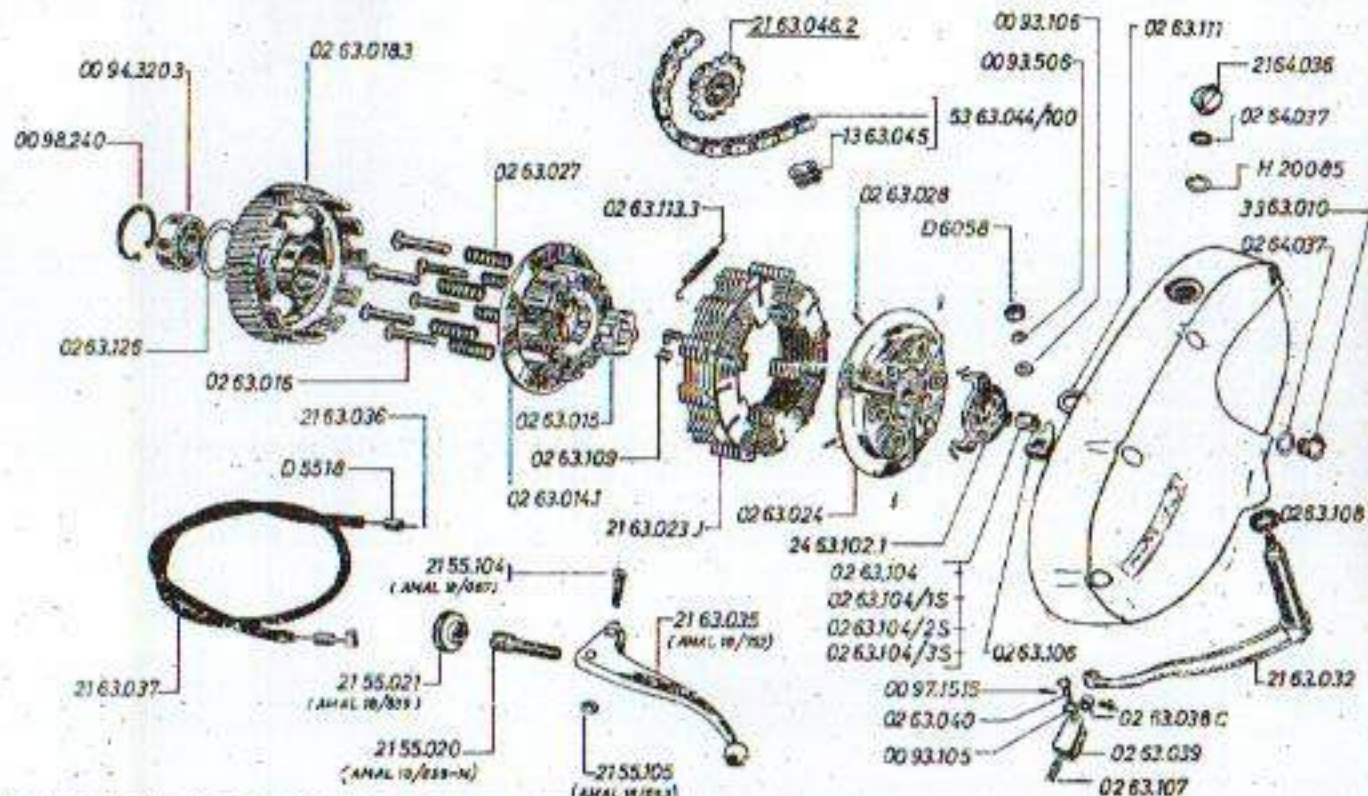
Utili para recambio desde
 Useful for spare parts starting from
 Utili pour rechange depuis le

21M 0001

modelo

COTA 247

GRUPO EMBAQUE Y TRANSMISIONES
 CLUTCH AND PRIMARY DRIVE GROUP
 GROUPE ENBRAYAGE ET TRANSMISSION PRIMAIRE



MODEL N.º

9

Montaje a partir de la motocicleta n.º
Assemblies starting from serial number
Monte depuis le numéro de série

21M 5394

Modelo

COTA 247

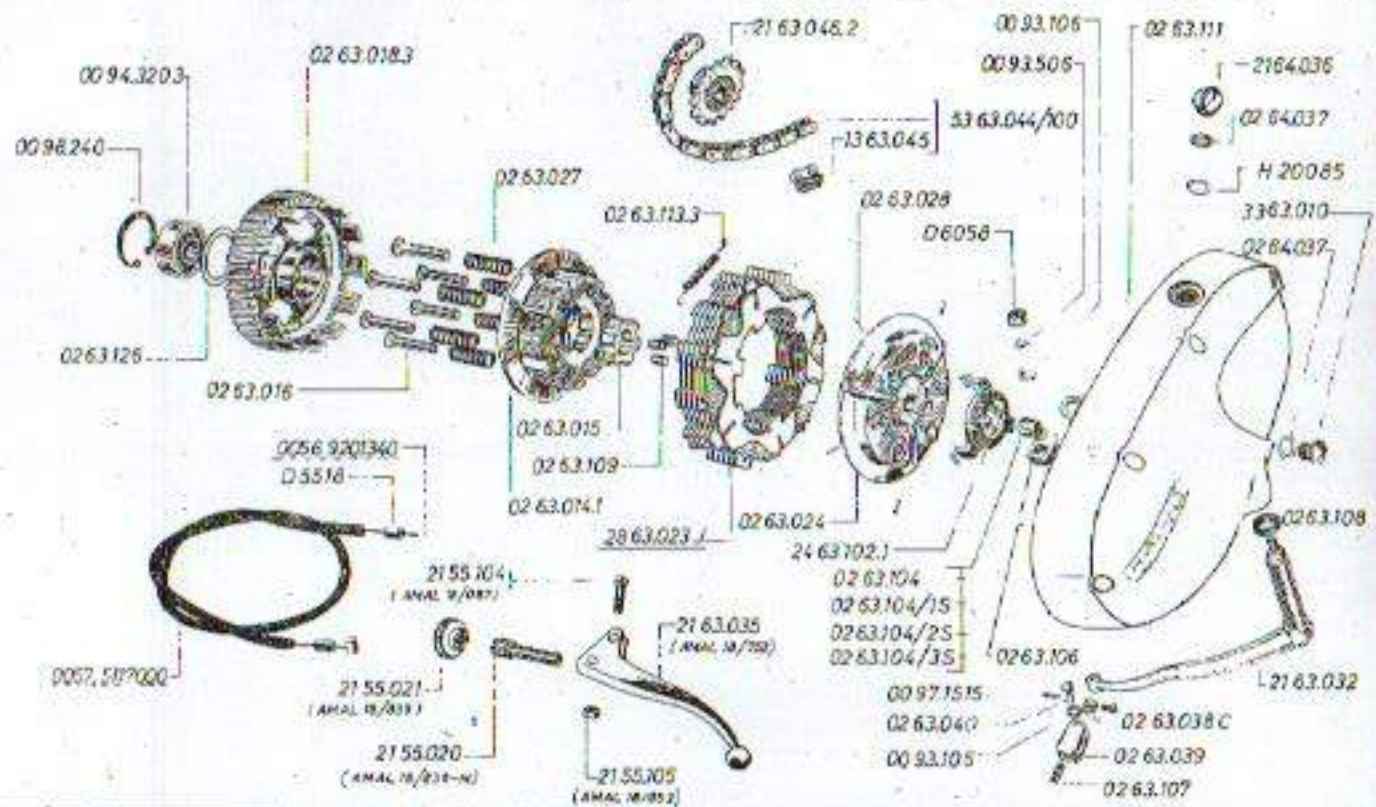
Dimensiones de montaje - Size of
Remonta de montaje - Mounting
Medidas de montaje - Mounting

23

1/16" para recambios de
Useful for spare-parts starting from
1/16" pour réchange depuis la

21M 3750

GRUPO EMBRAGUE Y TRANSMISIONES
CLUTCH AND PRIMARY DRIVE GROUP
GRUPE EMBRAYAGE ET TRANSMISSION PRIMAIRE



MOD. N° **10**

33

Monten è parte de la fotocopia de l'Associazione starting from serial number Montec depuis le numero de serie

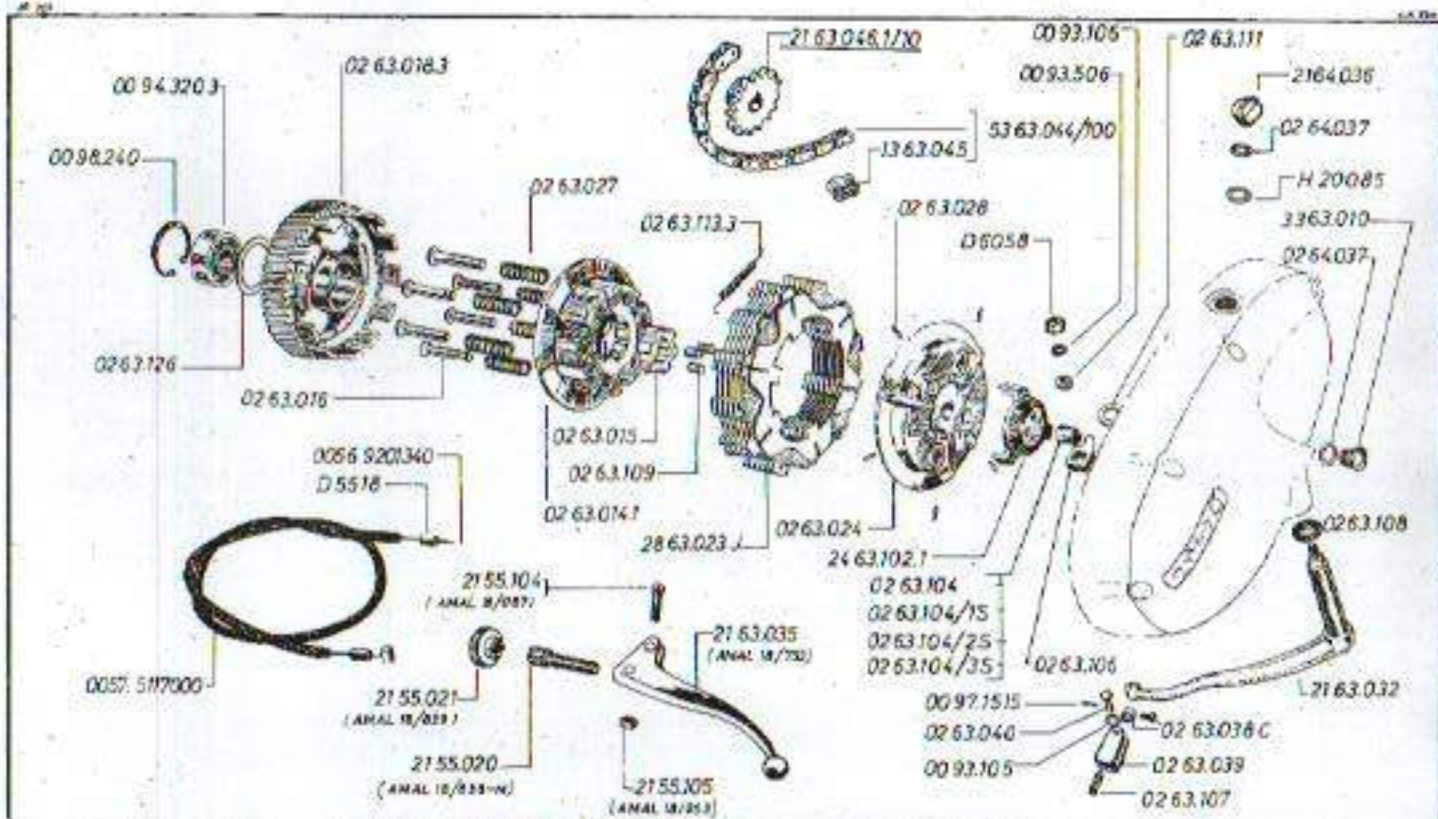
USI DATE replacement device Useful for spare parts starting from USI date replacement depuis le


21M 6600

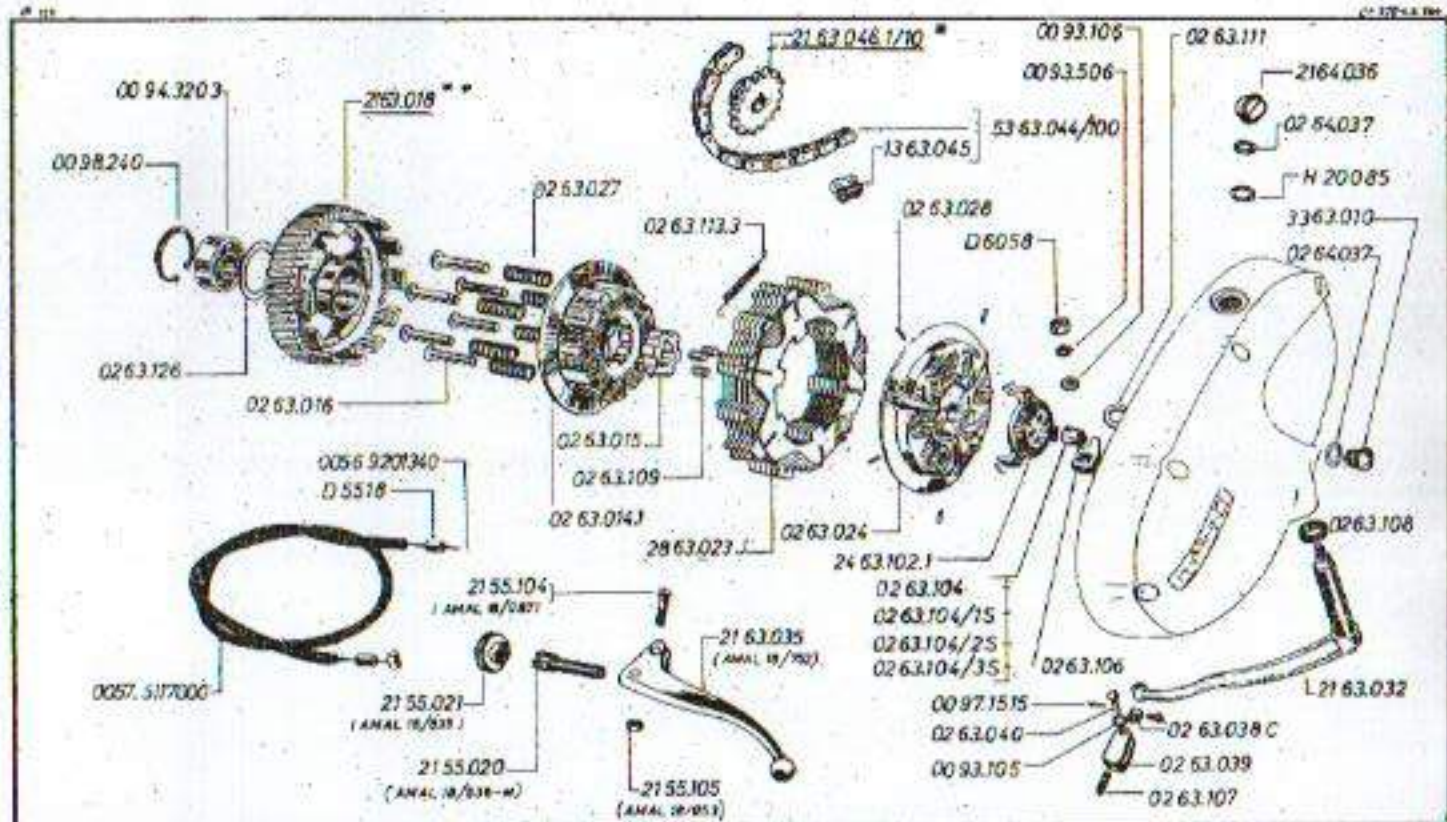
21M 0001

COTA 247

GRUPO EMBRAGUE Y TRANSMISIONES
CLUTCH AND PRIMARY DRIVE GROUP
GRUPE EMBRAYAGE ET TRANSMISSION PRIMAIRE



 YAMAHA S.A. 47 101 401 Motociclos	MODELO N.º 11	Montado a partir de la moto modelo n.º Assembled starting from serial number Monté depuis le numéro de série	21M6700	Motociclos	COTA 247
	Contructor de motor - Part of Fabrica de motor - parte de Motor manufacturer - part of	34	Utilice para reemplazar piezas. Useful for spare-parts starting from Utilisez pour rechange depuis le	21M6700	GRUPO EMBRAGUE Y TRANSMISIONES CLUTCH AND PRIMARY DRIVE GROUP GROUPE EMBRAYAGE ET TRANSMISSION PRIMAIRE



INDUSTRIAL S.A.
 28100 - MADRID
 ESPAÑA

MODIF. N.º

12

Dimensiones de montaje
 Dimensiones de montaje
 Dimensiones de montaje

34
 35

Montar a partir de la motocicleta n.º
 Assembled starting from serial number
 Monté depuis le numéro de série

Usi para repuestos desde
 Usual for spare-parts starting from
 Usi pour réchange depuis le

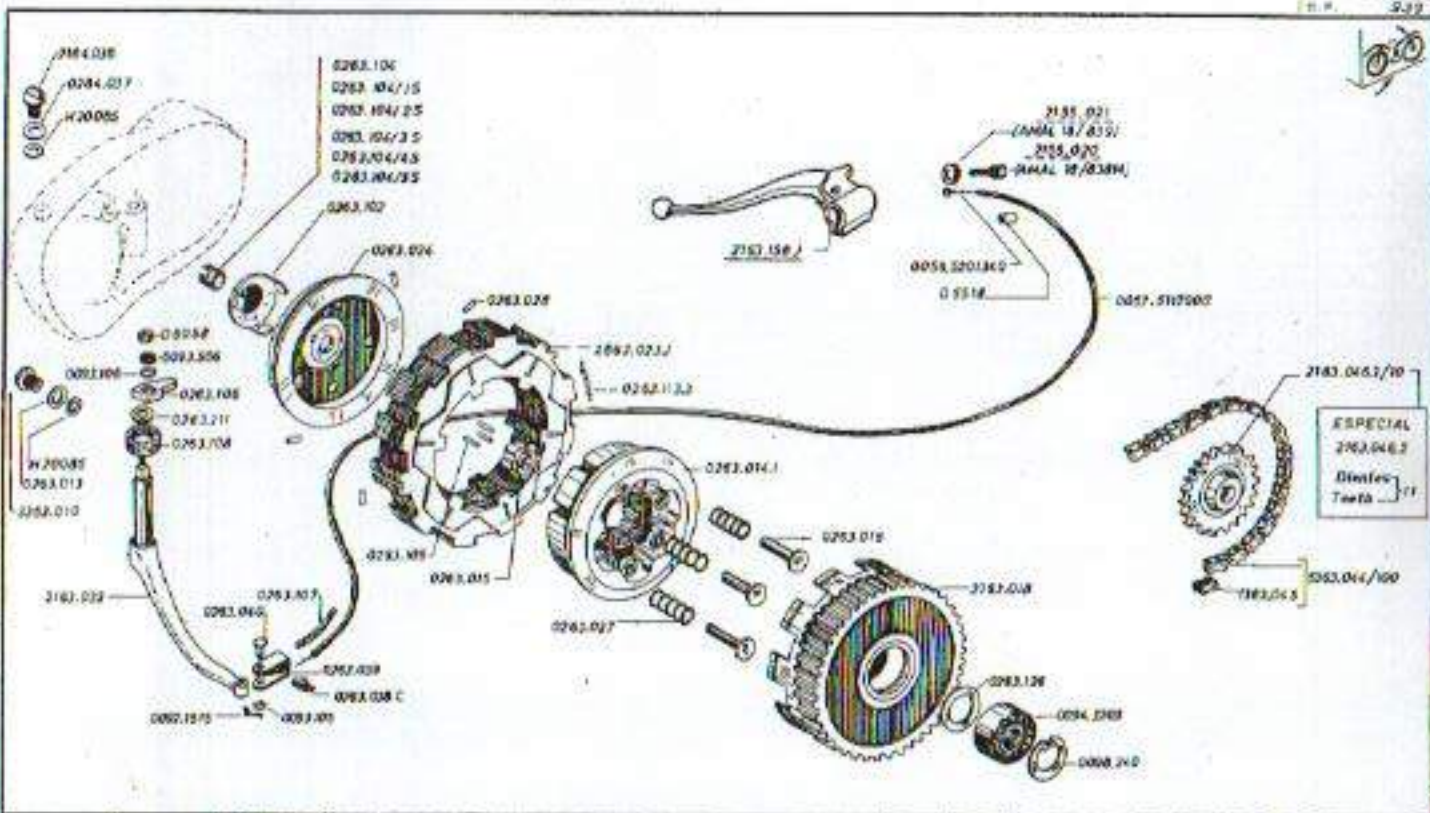
21M 6500 * *
 21M 6700 * *

21M 6700 *
 21M 0001 * *

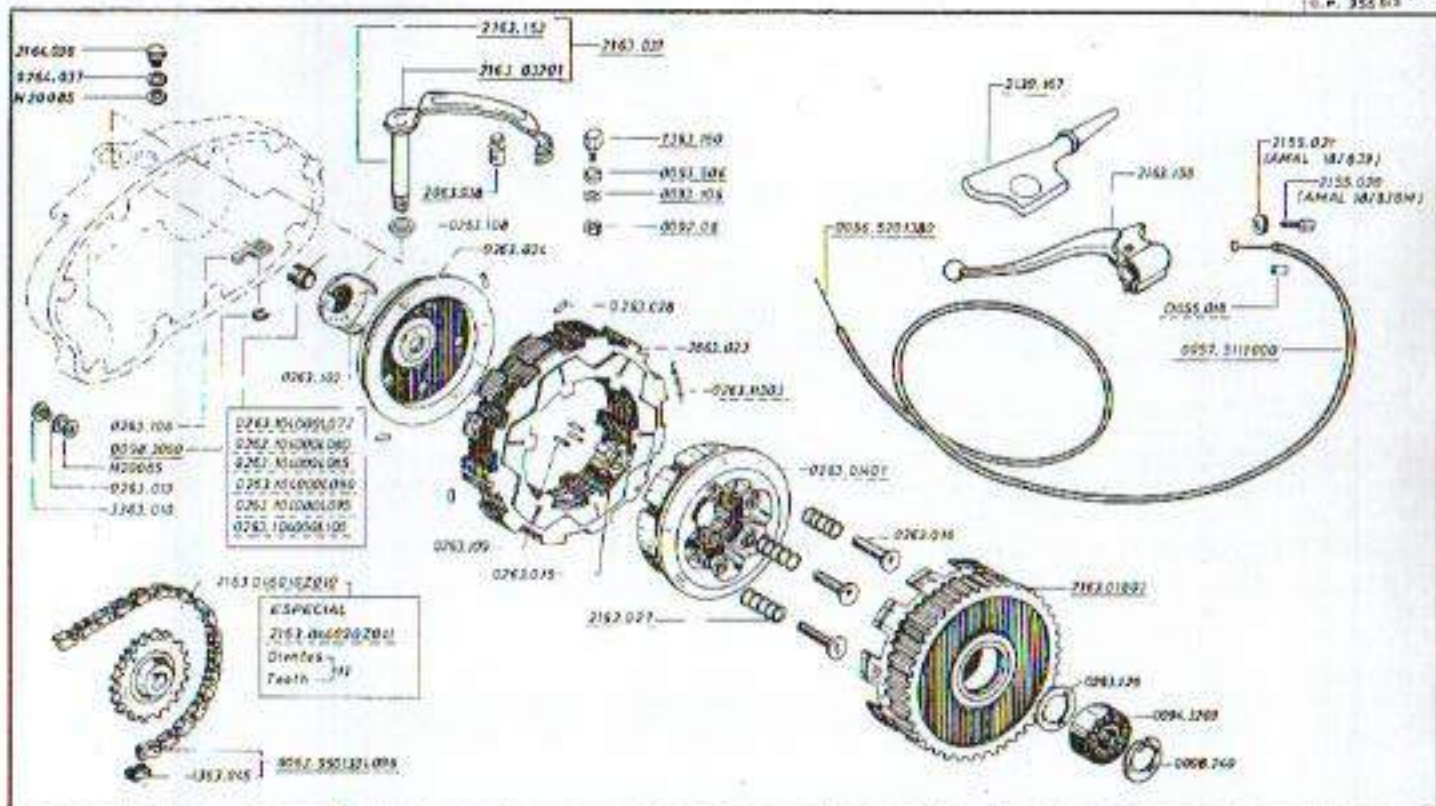
Modelo


COTA 247

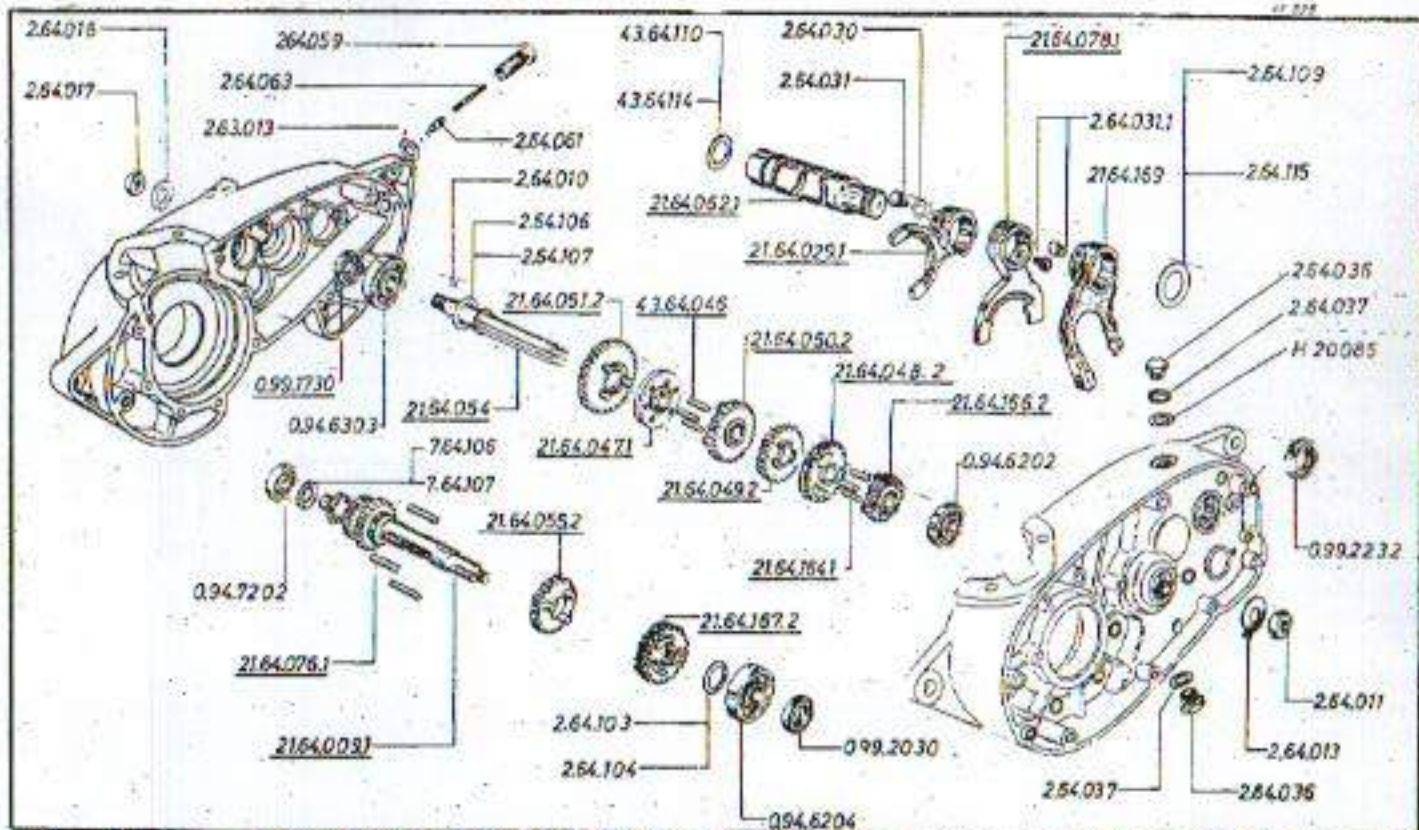
GRUPO EMBRAGUE Y TRANSMISIONES
 CLUTCH AND PRIMARY DRIVE GROUP
 GROUPE EMBRAYAGE ET TRANSMISSION PRIMAIRE




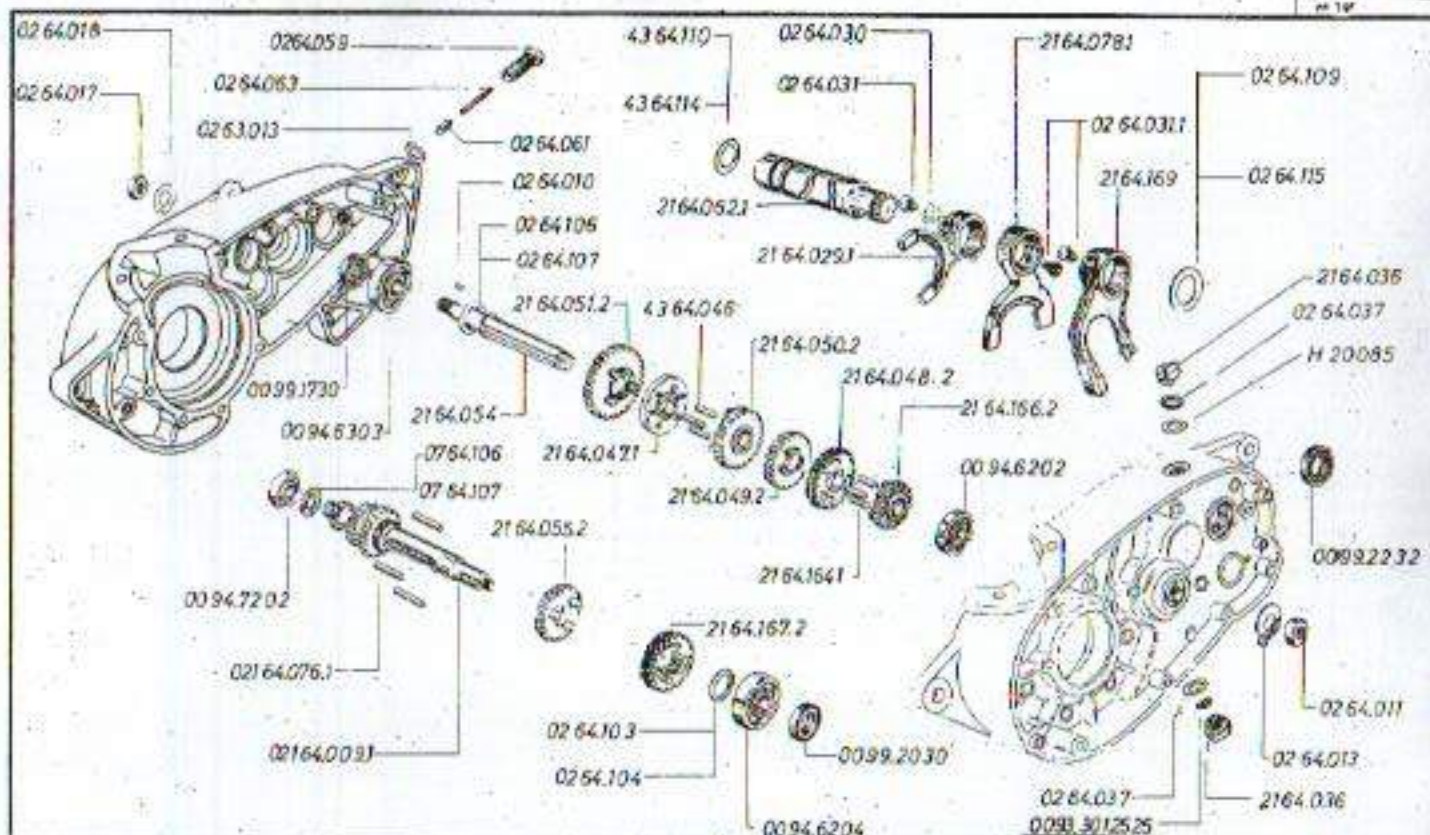
	MODIF. N.º 14	Montado a partir de la motocicleta n.º Assembled starting from serial number Monté depuis le numéro de série	21M16918	MODELO COTA 247
HUSQVANA S.A. P.O. BOX 100 MEXICO	DESCRIPCION DE PARTES - PARTS LIST DESCRIPCION DE PARTES - PARTS LIST DESCRIPCION DE PARTES - PARTS LIST	60	21M11001	GRUPO EMBRAGUE Y TRANSMISIONES CLUTCH AND PRIMARY DRIVE GROUP GROUPE EMBRAYAGE ET TRANSMISSION PRIMAIRE



 <p>Worless</p>	<p>MODEL. N.º 15</p>	<p>Montado a partir de la motocicleta n.º Assembled starting from engine number Monté depuis le numéro de série</p> <p>21M19228</p> <p>21M19228</p>	<p>Modelo COTA 247</p> <p>GRUPO EMBRAGUE Y TRANSMISIONES CLUTCH AND PRIMARY DRIVE GROUP GRUPE EMBRAYAGE ET TRANSMISSION PRIMAIRE</p>
<p>Worless</p>	<p>64</p>	<p>Utilizar para el mantenimiento de la moto. Useful for spare parts starting from. Utiliser pour l'entretien de la moto.</p>	<p>Fig. 255 63</p>



 <p>INDUSTRIA S.A. ET 148, INC MONTAÑA</p>	MODIF. N.º 3	Montado a partir de la motocicleta n.º Assembly starting from serial number Monté depuis le numéro de série	21M 3750	MODELO COTA 247
	Distribución de ejes: - eje d.a.º - eje d.p.º - eje d.c.º - eje d.e.º	13	Util para recepción exede Usable for spare-parts starting from Util pour réchange depuis le	21M 3750



MODIF. N.º 5

Cambiar el modo. - Modo A*
 Retorno al modo. - Retorno A*
 Bloque a la marcha - Bloque A*

Montesa

Montado a partir de la numeración T.M.
 Assembled starting from serial number
 Monté depuis le numéro de série

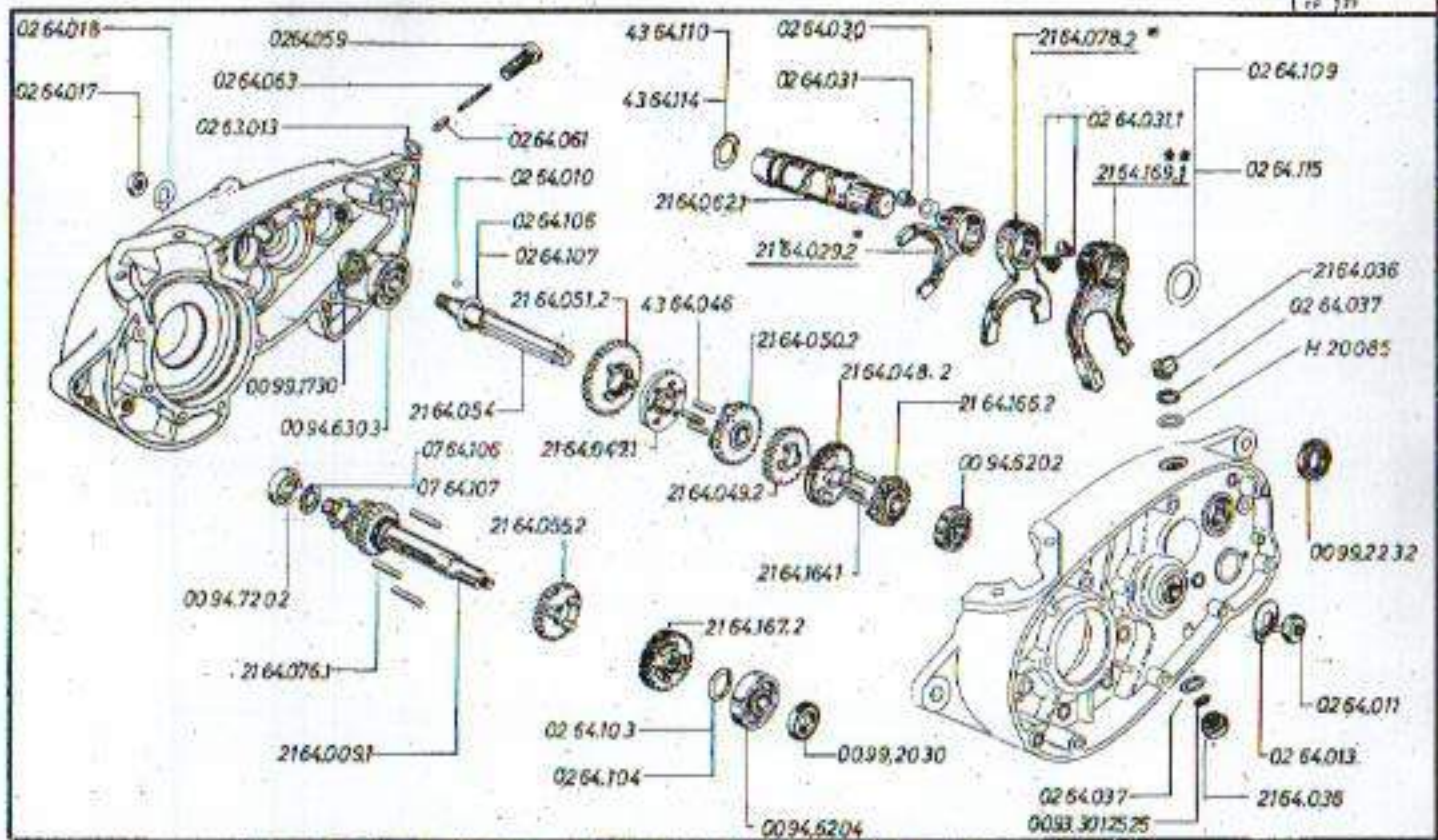
UMI para recambio desde
 Useful for spare-parts starting from
 UMI pour recharge depuis le


21M6600

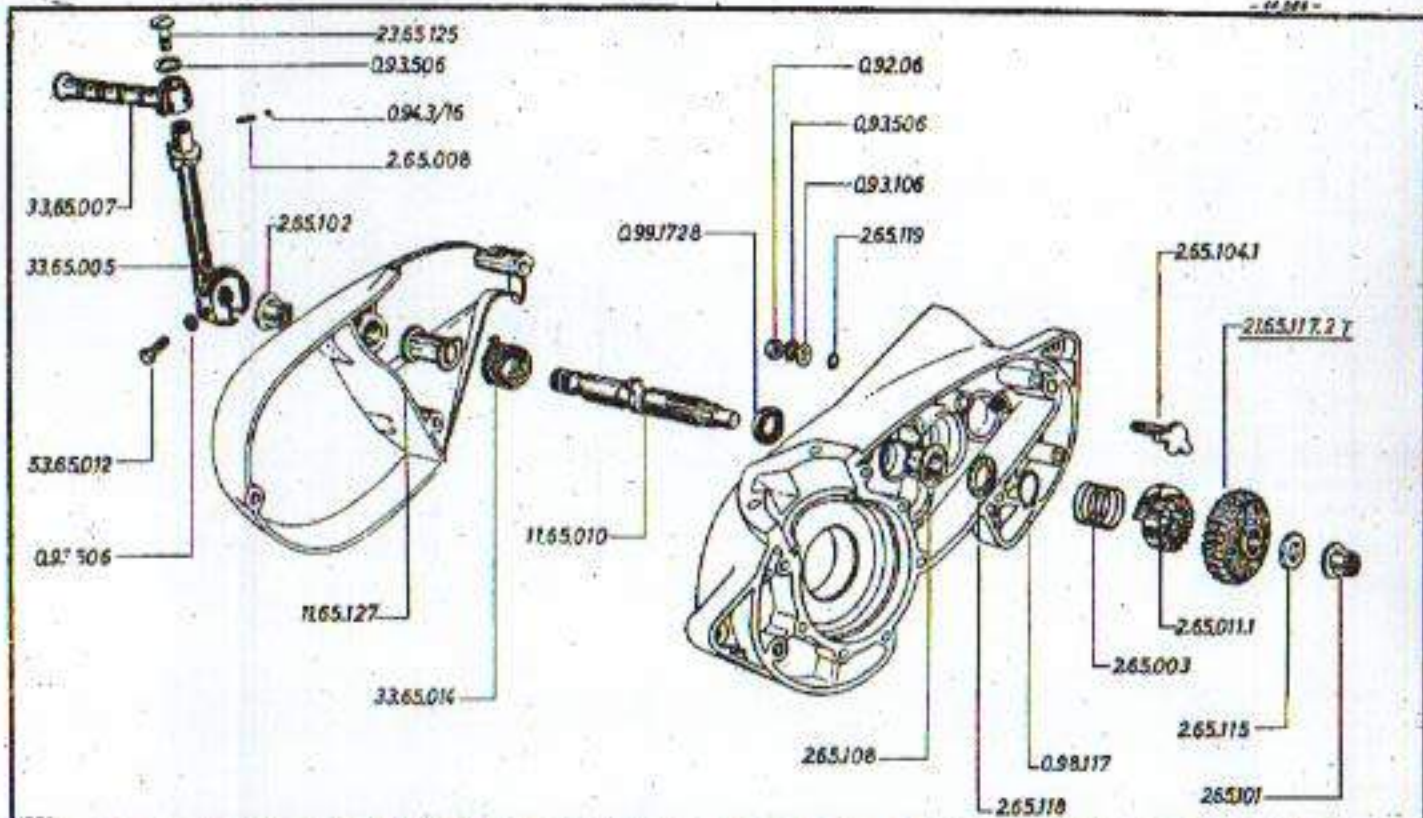
21M 0001

COTA 247

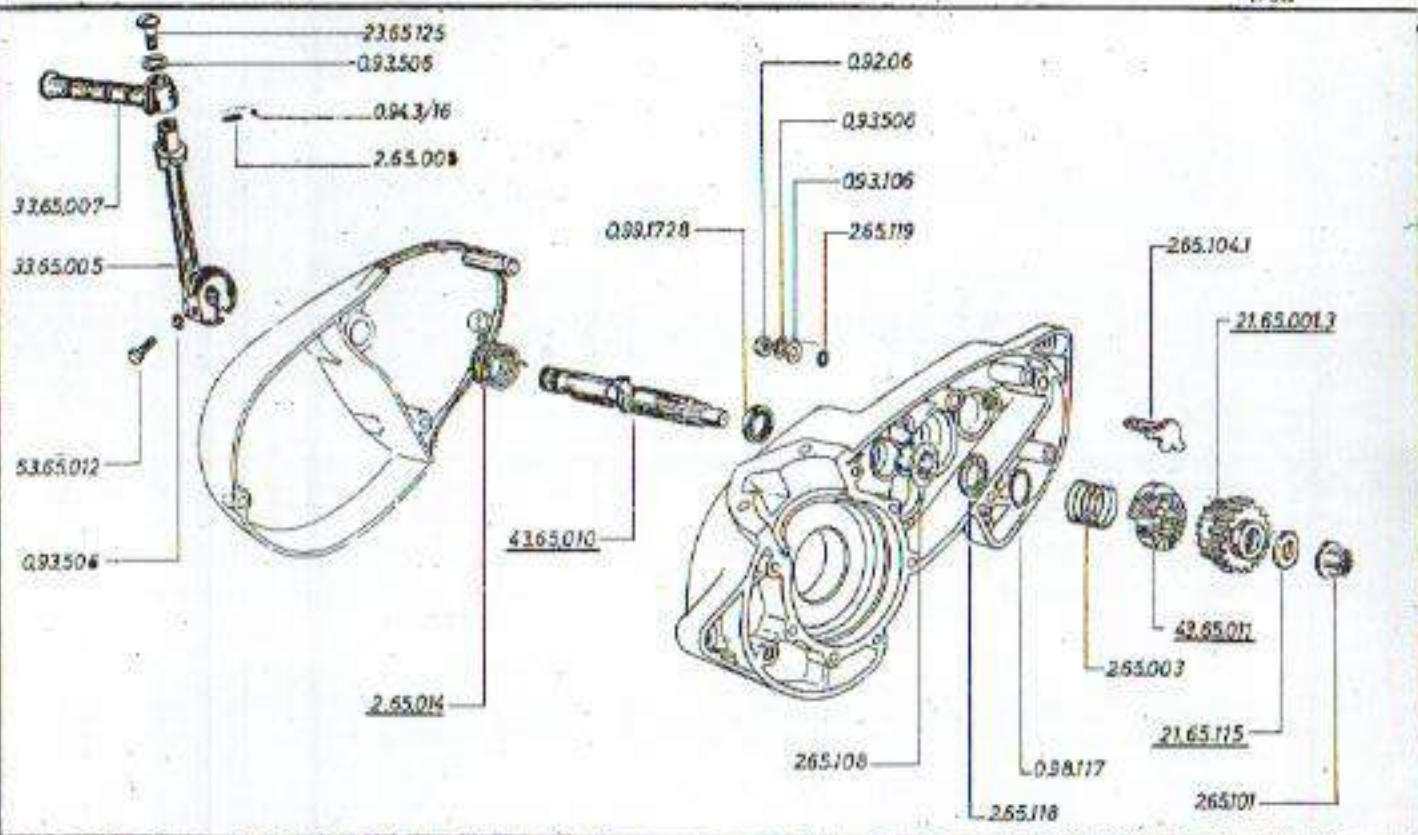
GRUPO CAMBIO DE VELOCIDADES
TRANSMISSION GROUP
GRUPE BOITE DE VITESSES



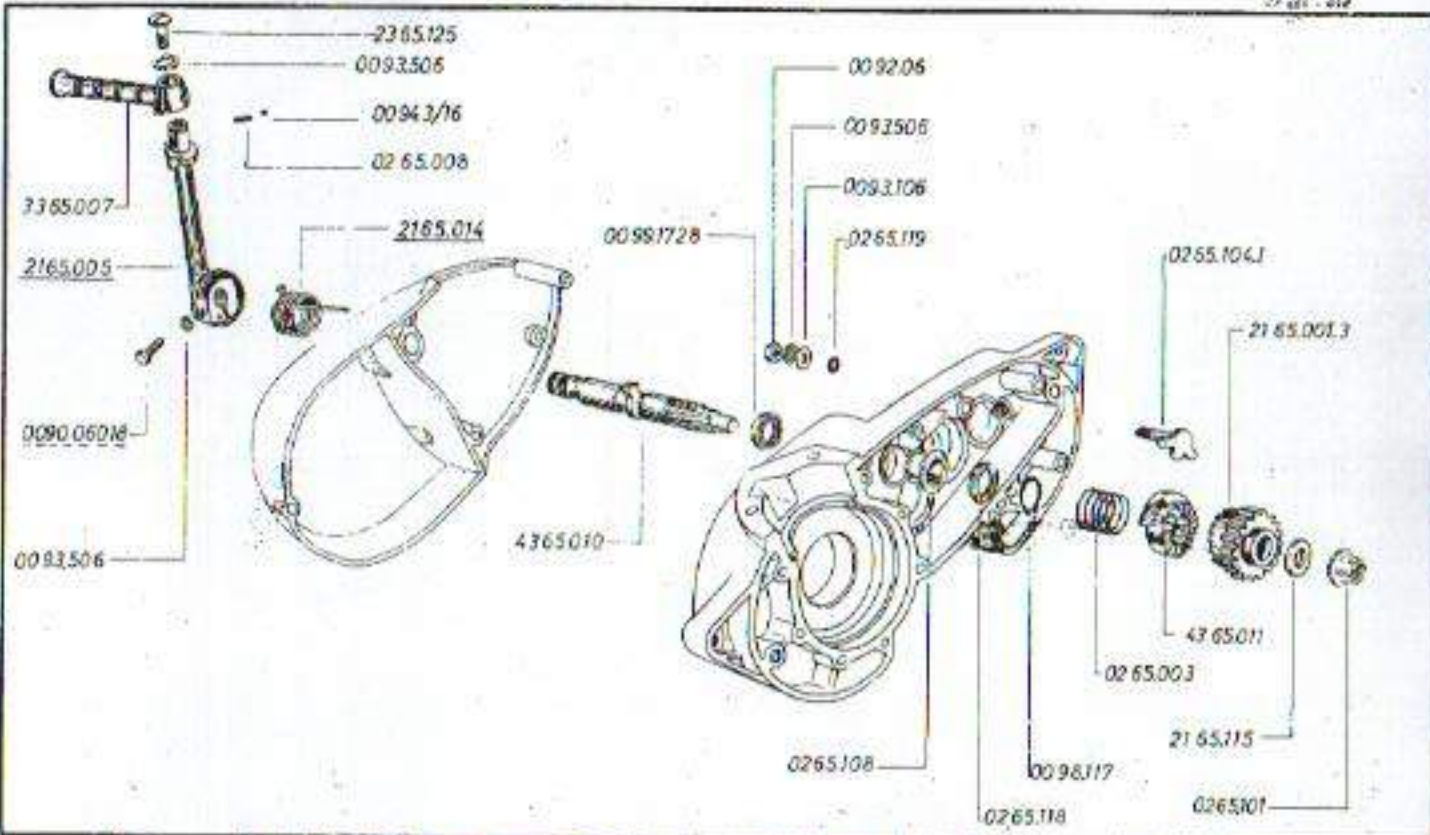
 <p>Malossi S.p.A. Via S. Maria, 10 36010 Biadene di St. V. (VI) Malossi</p>	MODIF. N.º 6	Montado a partir de la motocicleta n.º Assembled starting from serial number Monté depuis le numéro de série	21M7256	numero COTA 247
	Dimensione in mm/IN - Size in mm/IN Numero di pezzi - Pieces n.º Nota C e M - Note C & M	36	UNI para reemplazo de serie Universal for spare-parts starting from UNI pour réchange de série	* 21M 3750 ** 21M 0001




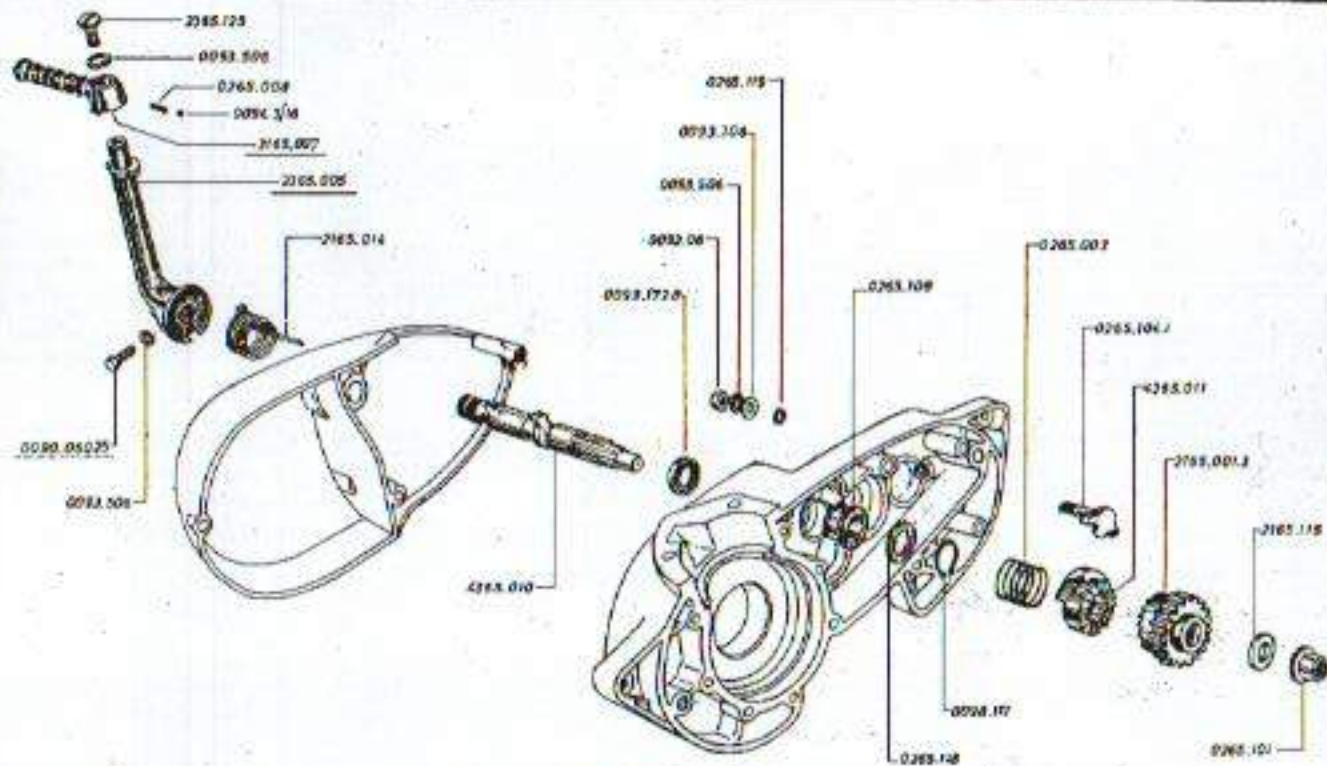
<p>MAGGIORI S.p.A. 54 104 - 40137 Modena</p>	MODIP. N.° 3	Montado a partir de la motocicleta n.° Assembled starting from serial number Monté depuis le numéro de série	21M 3372	Modelo COTA 247
	Cantidad de unidades - Units Numero de stock - Stock n.° Notas a la orden - Notes	10	UMI para recambio desde Used for spare-parts starting from UMI pour réchange depuis le	21M 0001



 MONTESA S.A. 04.195.100 Montesa	MODIF. N.º 4	Montad a partir de la motocicleta n.º Assemblee starting from serial number Monté depuis le numéro de série	21M3750	MODELO COTA 247
	Distribución de torque: 13 Momento en modo: 13 Motor a la mano: 13	13	Util para remonte desde Useful for spare-parts starting from Util pour réchange depuis la	21M3750



 HONDA S.A. 65 105 - 401 Madrid	MOD. N.º 5	Montado a partir de la referencia N.º Assembled starting from serial number Monté depuis le numéro de série	21M5288	22	Utili para ensamblaje desde Useful for spare-parts starting from Utili pour réchange depuis le	21M0001	GRUPO PUESTA EN MARCHA KICK STARTER GROUP GROUPE DEMARREUR
	CONSTITUCIÓN DE UNIDAD - ASSEMBLY - UNIT MONTAJE DE UNIDAD - ASSEMBLY - UNIT MONTAGE D'UNE UNITÉ - ASSEMBLY - UNIT	22	21M0001				



INDUSTRIAL S.p.A.
S.S. 167. 840.
MOTORE

MODIP. N.°

6

Operador de montaje - *Asaja* -
 Montador de montaje - *Asaja* -
 Montador de montaje - *Asaja* -

37

Montado a partir de la motocicleta n.°
 Assembled starting from serial number
 Monté depuis le numéro de série

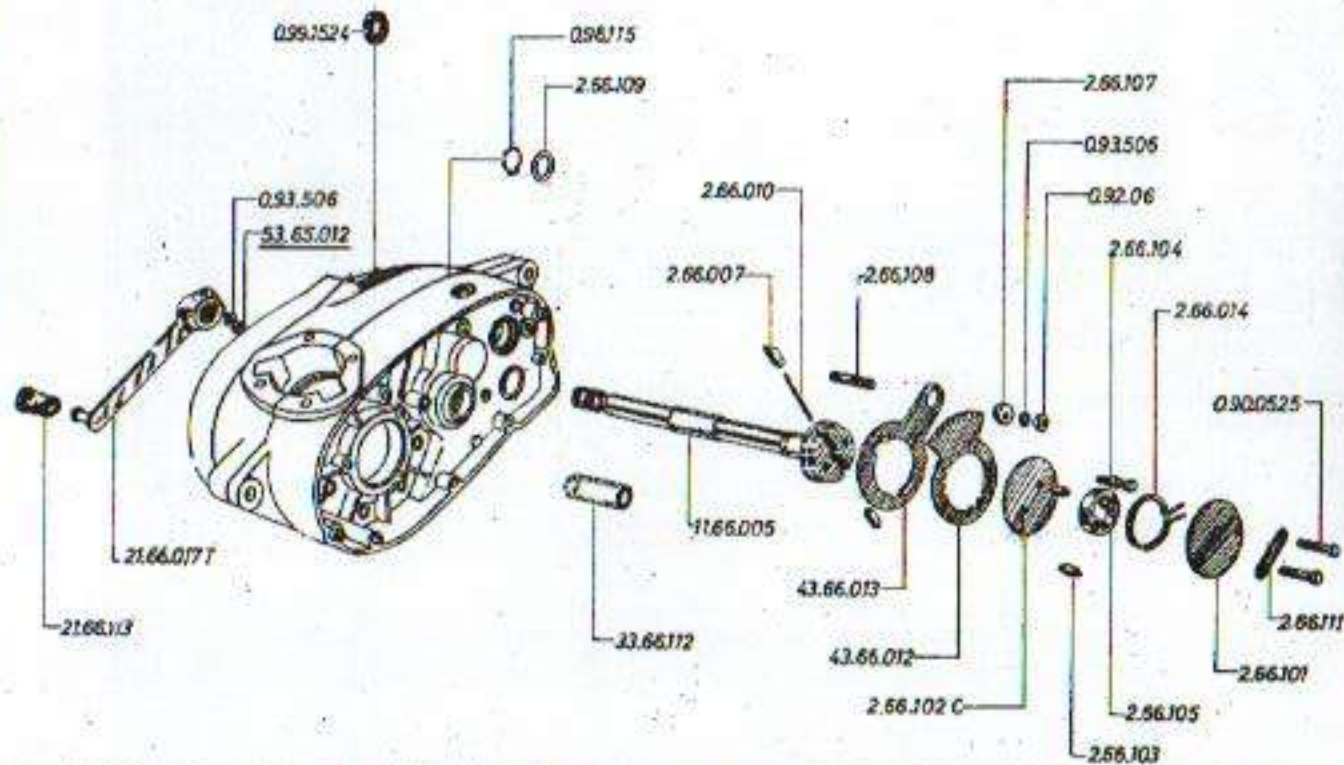
21M8100

21M8100

Modelo

COTA 247

GRUPO PUESTA EN MARCHA
 KICK STARTER GROUP
 GROUPE DEMARREUR



COTA 247

Motocicletas Honda

Montado a partir de la motocicleta n.º
Assembled starting from serial number
Monté depuis le numéro de série

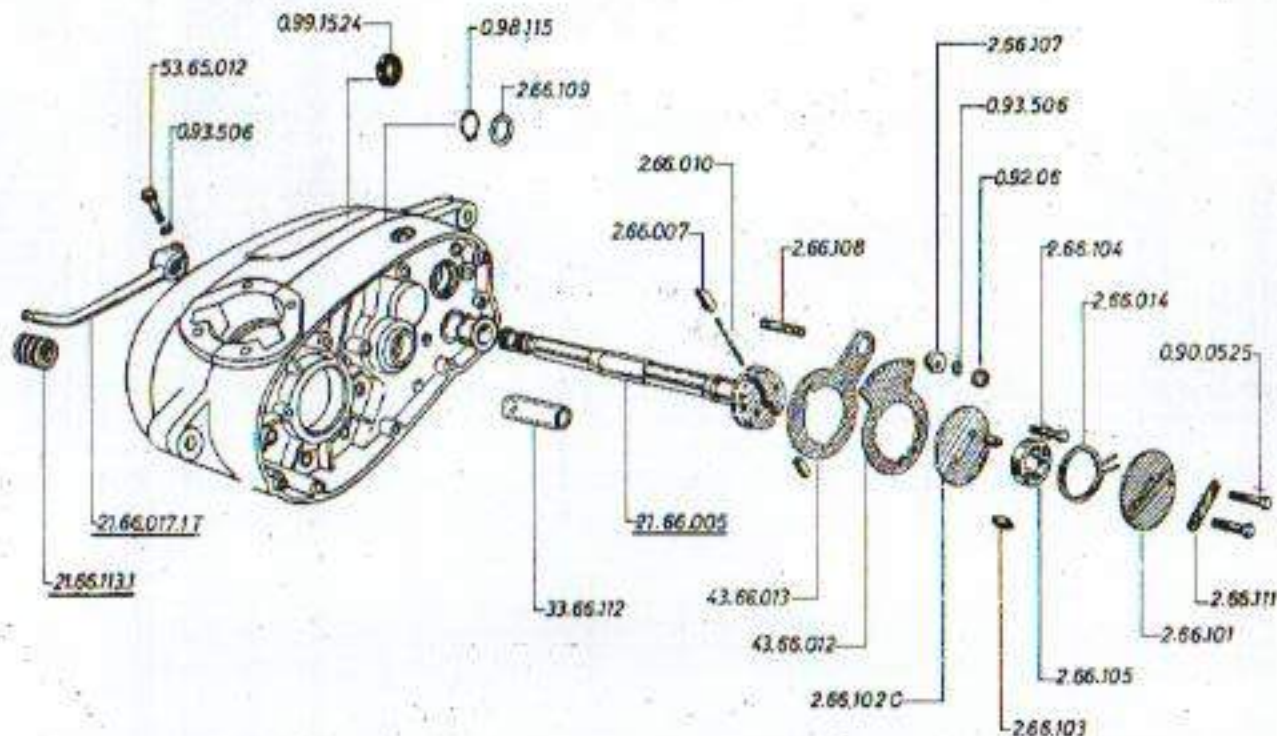
hoja n.º
2

Util para recambio desde
Usual for spare-parts starting from
Util pour recharge à partir de

21M1800

21M0001

**GRUPO SELECTOR
SELECTOR GROUP
GRUPE SELECTEUR**



INDUSTRIE S.p.A.
44 100, 4102
MODENA

MODIF. N.°

3

Montato a partir de la motocicleta n.°
Assembled starting from serial number
Monté depuis le numéro de série

21M 3750

VERSION

COTA 247

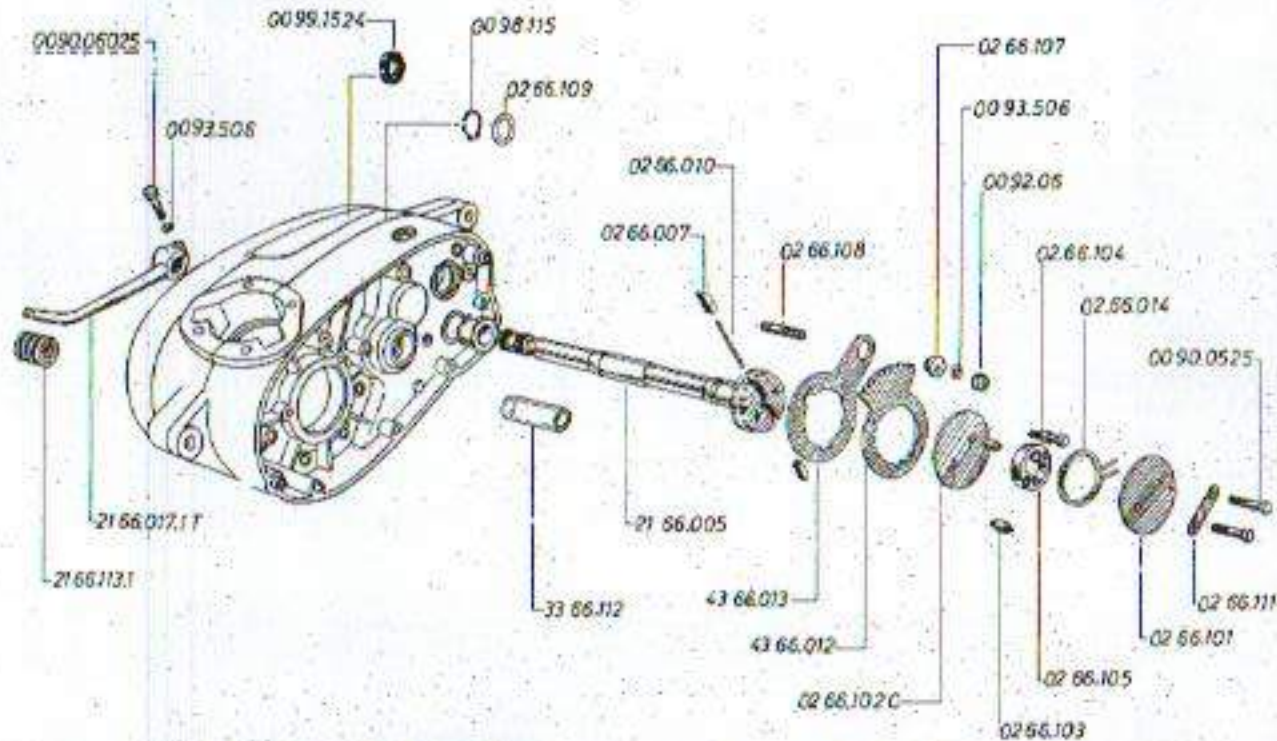
Caratteristiche del motore: - 600 cc
Numero di cilindri: - 2
Velocità a 100 km/h: - 130 km/h

13

Utili para reconstrucción desde
Useful for spare-parts starting from
Utili pour réchange depuis le

21M 3750

GRUPO SELECTOR
SELECTOR GROUP
GROUPE SELECTEUR



MODIF. N.º **4**

Montado a partir de la motocicleta n.º
 Assembled starting from serial number
 Monté depuis le numéro de série

21M 3750

000000

COTA 247

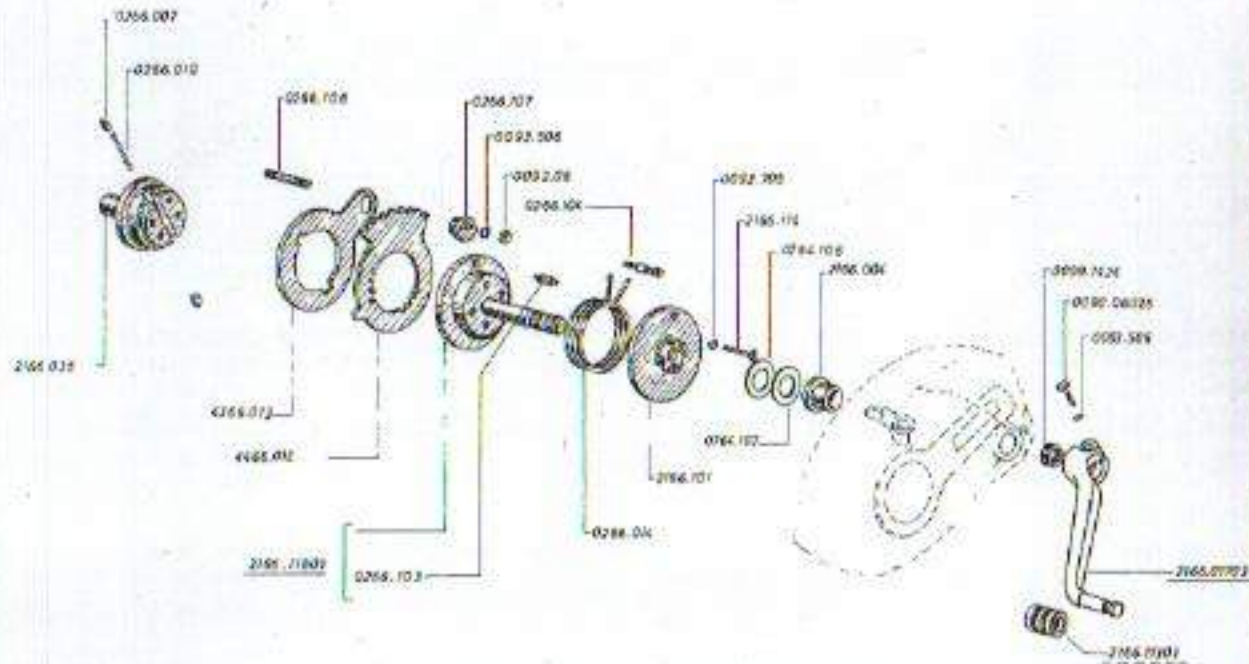
GRUPO SELECTOR
 SELECTOR GROUP
 GROUPE SELECTEUR

Componentes de stock
 Repuestos de stock
 Pièces de stock

USF para recambios desde
 Useful for spare-parts starting from
 USF pour échange depuis le

21M 3750

GRUPO SELECTOR
 SELECTOR GROUP
 GROUPE SELECTEUR



MODIF. N.º **7**

Montado a partir de la monopieza n.º
 Assembled starting from serial number
 Monté depuis le numéro de série

21M19228

COTA 247

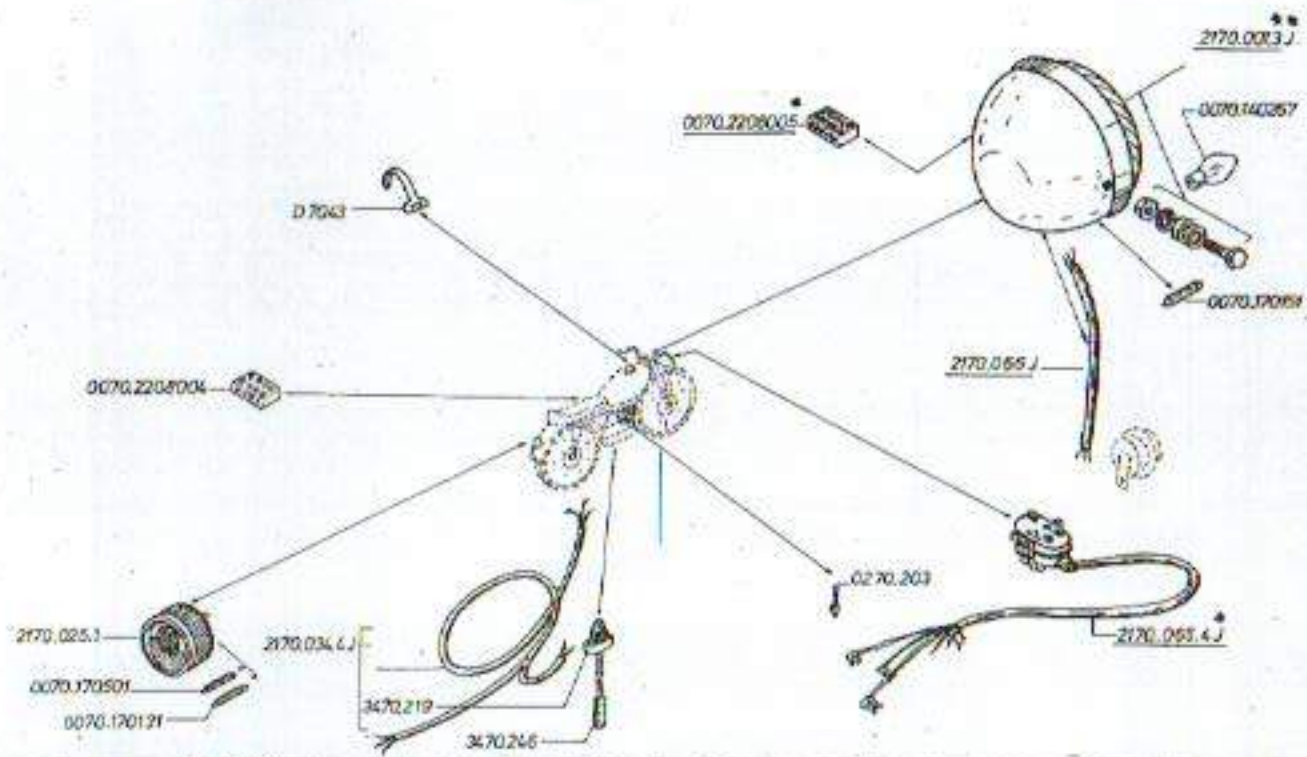
Reservados los derechos
 Reservados los derechos
 Reserves all rights


64

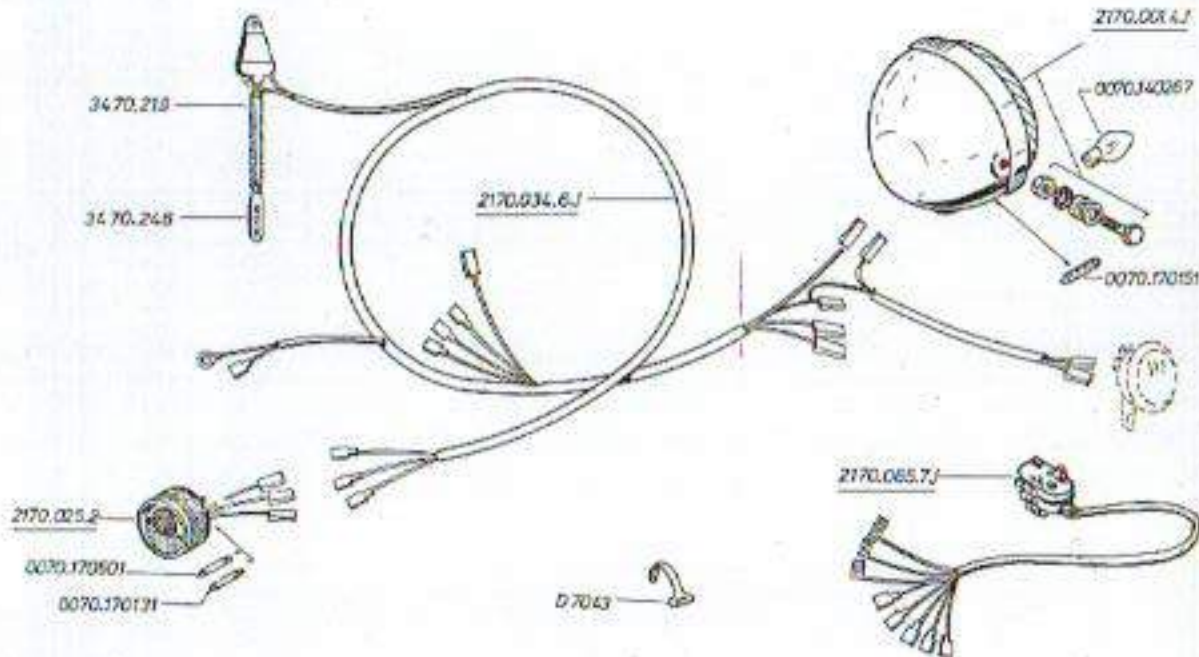
Utili para reemplazo de
 Useful for spare parts starting from
 Utili pour rechange depuis le

21M19228

**GRUPO SELECTOR
 SELECTOR GROUP
 GROUPE SELECTEUR**



 Montesa S.A. C/ El Tall, 442 Montesa	MOD. N.º —	Montado a partir de la motocicleta n.º Assembled starting from serial number Monté depuis le numéro de série	21M11001	Modelo COTA 247	
	Características de motor - 2014 cc. Motorcycle engine - 2014 cc. Modèle de moteur - 2014 cc.	45	Use parts, replacement parts. Useful for spare-parts - Use from Utilise pièces de rechange depuis le	<ul style="list-style-type: none"> * 21M11001 ** 21M0001 	INSTALACION ELECTRICA ELECTRICAL SYSTEM GROUP GROUPE SYSTEMS ELECTRIQUE



MODIF. N.º **1**

Características de montaje:
 - véase el 58
 - véase el 58
 - véase el 58

Montado a partir de la motocicleta n.º
 Assembly starting from serial number
 Monté à partir du numéro de série

58

Utili per ricambio desde
 Useful for spare-parts starting from
 Utili pour échange depuis le

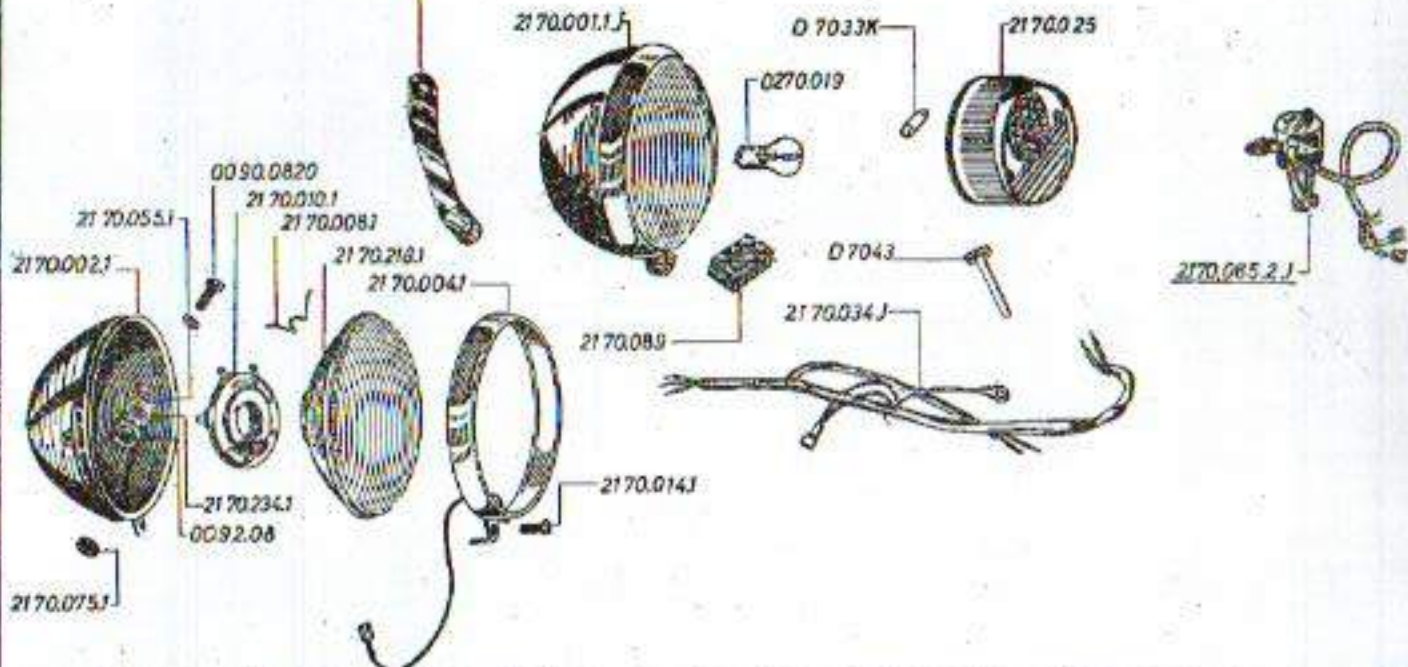
21M16217

21M0001

Modelo **COTA 247**

INSTALACION ELECTRICA
 ELECTRICAL SYSTEM GROUP
 GROUPE SYSTEME ELECTRIQUE

Derecha-right-droite-21 35.004.3
Izquierda-left-gauche-21 35.005.3



MODIF. N.º

4

Montado a partir de la motocicleta n.º
Assembled starting from serial number
Monté depuis le numéro de série

Modelo

COTA 247

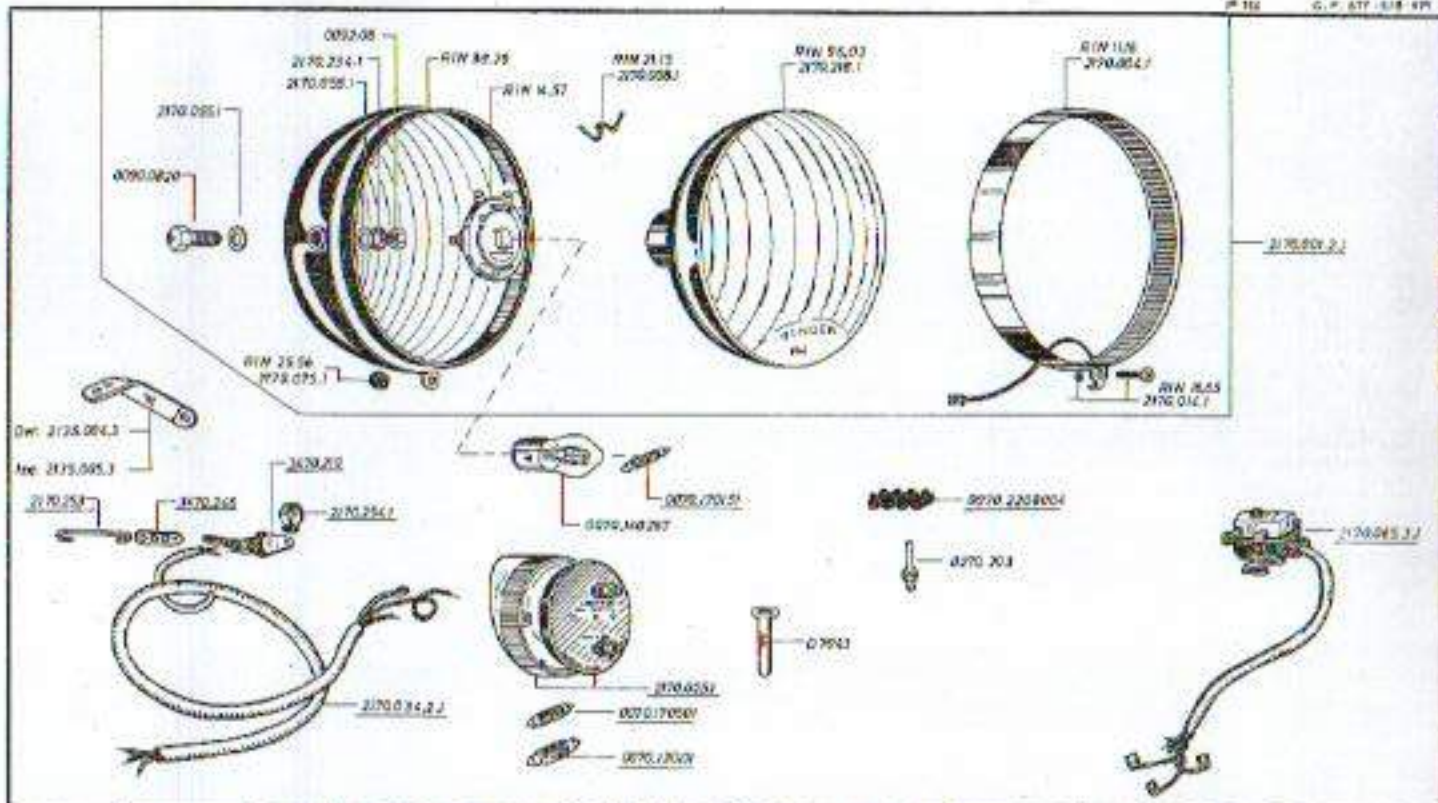
REPOSICIÓN DE
SE 450. 400
Malanca

Reparación de motor - Injección
Reparación de motor - Injección
Reparación de motor - Injección

Utili para recambios desde
Useful for spare-parts starting from
Utili pour réchange depuis le

21M0001

GRUPO ACCESORIOS OPCIONALES!
OPTIONAL ACCESSORIES GROUP!
GROUPE ACCESSOIRES OPTIONNELS!



MOD. N° **5**

32

Montado a partir de la motocicleta n° 21M6600
 Assembled starting from serial number 21M0001
 Monté depuis le numéro de série 21M0001

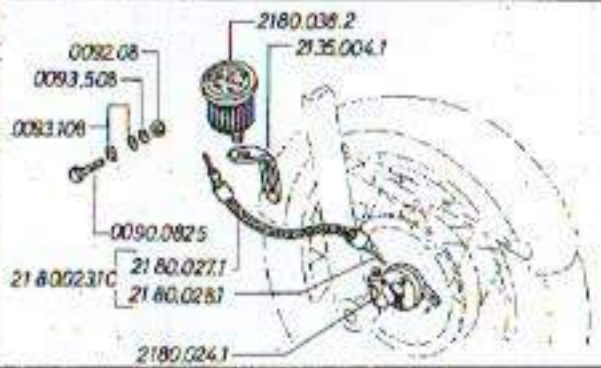
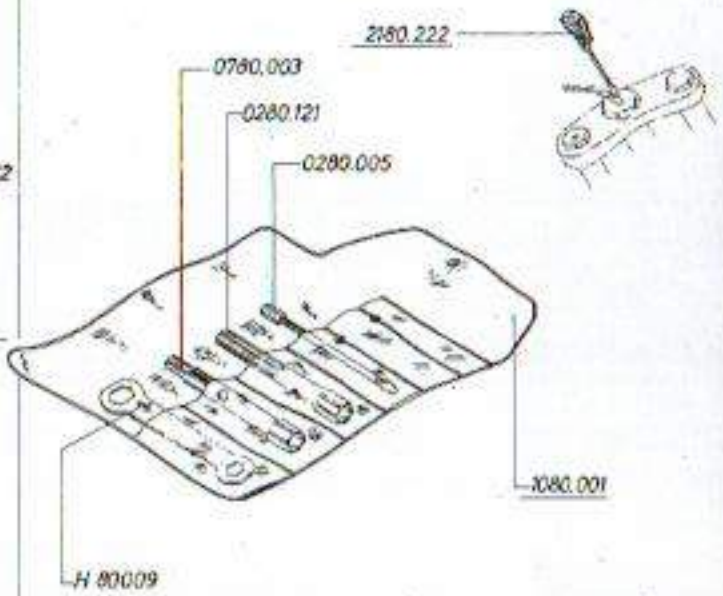
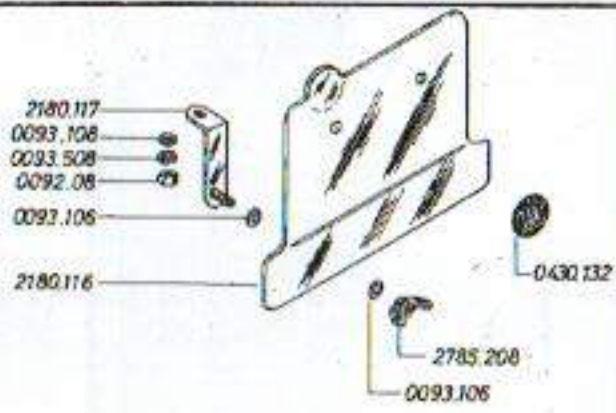
Uta para recambio desde 21M0001
 Uta for spare-parts starting from 21M0001
 Uta pour échange depuis le 21M0001

21M6600

21M0001

GRUPO ACCESORIOS OPCIONALES
 OPTIONAL ACCESSORIES GROUP
 GROUPE ACCESSOIRES OPTIONNELS

COTA 247



MODIF. N.º

7

Montado a partir de la motocicleta S.T.
Assembled starting from serial number
Monté depuis le numéro de série

21M6600

Modelo

COTA 247

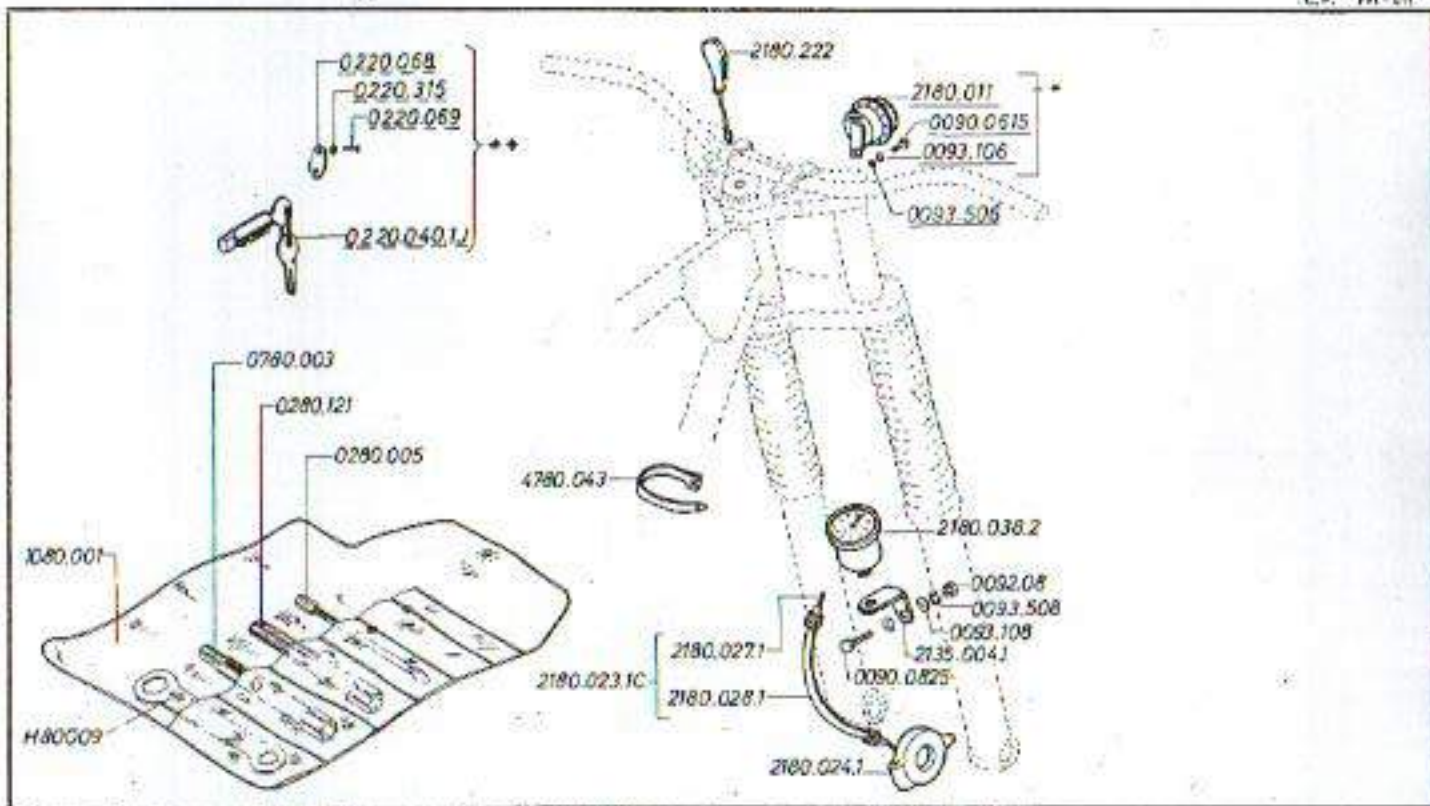
Consultar los datos de serie en el manual.
Consultar los datos de serie en el manual.
Consultar los datos de serie en el manual.




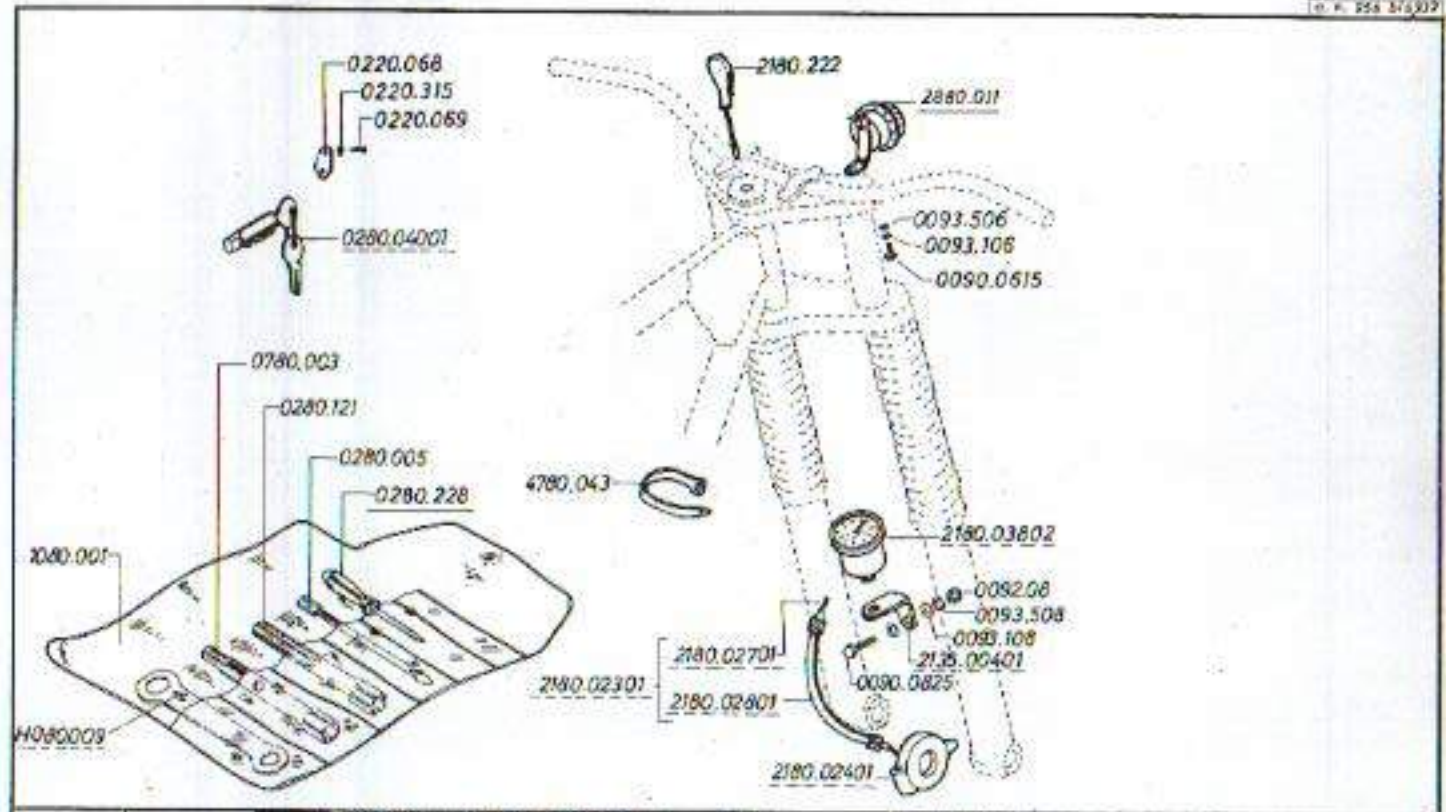
Util para recambio de serie.
Utilisé par série - parts starting from
Util pour réchange depuis le


21M0001

GRUPO ACCESORIOS NORMALES
STANDARD ACCESSORIES GROUP
GROUPE ACCESSOIRES STANDARD



 <p>Montesa</p>	<p>MODIF. N.º</p> <p>8</p>	<p>Montado a partir de la motocicleta n.º</p> <p>Assembled starting from serial number</p> <p>Monté depuis le numéro de série</p>	<p>21M 11001</p>	<p>Modelo</p> <p>COTA 247</p>
	<p>Contenido de caja - Box - 44</p> <p>Requisito de herramientas - Tool - 45</p>	<p>Útil para recambios de serie</p> <p>Useful for spare parts - fitting from</p> <p>Util pour réchange de série</p>	<p>21M 11001</p> <p>21M 1800</p>	<p>GRUPO ACCESORIOS NORMALES</p> <p>STANDARD ACCESSORIES GROUP</p> <p>GRUPE ACCESORIOS STANDARD</p>
	<p>Montesa</p>			



 HONDA S.A. MOTORS	MODIF. N.º 10	Montado a partir de la motocicleta n.º Assembled starting from serial number Monté depuis le numéro de série	21M19228	Modelo COTA 247
	Instrucciones de montaje - 10/12 p.º Montaje en español - 10/12 p.º Montage en français - 10/12 p.º	66	Utili para recibirlos desde Useful for spare parts starting from Utili pour échanger depuis le	21M19228

INSTRUCCIONES PARA EL USO DE LAS HERRAMIENTAS DE TALLER
DESCRITAS EN LA LAMINA QUE SE ADJUNTA

Para conseguir una mayor compensación con su montura, son muchos los usuarios que prefieren hacerse personalmente los trabajos de conservación, circunstancia que, debido a la simplificación de la mecánica de nuestras máquinas, no requiere de extensos conocimientos, por ello hemos puesto a su disposición unas herramientas que puedan serle de utilidad en estos trabajos de conservación.

D-8755 ó 0687, 055

Se rosca a fondo en el volante, después de haber sacado la tuerca.

El volante se sujeta con el Inmovilizador D-8769, tanto para sacar la tuerca como para extraerlo, y en ambos casos deberá hacerse la fuerza sin apoyarse en el extremo del cigüeñal para evitar así posibles descentramientos.

Al volver a montar el volante, limpiar los conos con alcohol para conseguir un asiento perfecto. De no hacerlo se corre el riesgo de que se gripen.

D-8767 - 8

Se usará para apretar, aflojar o sacar la tuerca superior de la dirección situada debajo del manillar. Para conseguirlo se ha de sacar el manillar y aflojar el tornillo cerraje brida, debiéndose de sacar completamente, este tornillo, si se pretende sacar dicha tuerca.

D-8769

Util de utilización conjunta con el D-8755 en la forma que aquél se describe.

2187, 082

Para apretar la tuerca tubo de escape.

1387, 126 - 2887, 126 ó 0787, 126

Util para sujetar el piñón salido cambio mientras se aprieta o se afloja la tuerca del mismo.

0287, 203 ó 2887, 203

Util para extraer el piñón una vez sacada la tuerca con ayuda del Inmovilizador citado anteriormente.

D-8825

Roscarlo en el lugar de la bujía, hasta el fondo, y en la numeración del véstago podrá comprobarse la posición del émbolo.

0267, 219

Una vez desmontada la culata, se localizarán las tuercas que fijan el cilindro en los cárteres, introduciendo esta llave por el orificio de los casquillos roscados, pudiéndose así maniobrar para apretar o aflojar según se desee.

D 8631 6 5387, 092

Uthi para aflojar o apretar, según se precise, la tuerca o casquillo bloqueador-rodamientos dirección al efectuar el réglaje de la misma. Para efectuar éste deberá aflojarse antes la tuerca fijación brida superior de la suspensión.

INSTRUCTIONS FOR THE USE OF THE TOOLS
DESCRIBED IN THE ATTACHED SHEET

Many of the motorcyclists are at the same time keen enthusiasts of called "do-it-yourself" stuff and actually they do prefer taking care of the maintenance of their motorcycles by themselves. That is very easy in the case of the MONTESA's as the mechanic rules on them are quite simple even to those who are not at all experts.

Therefore, MONTESA can supply a set of tools which are very useful on that purpose.

D-8755 to 0687.055

Screw it deep in the flywheel after having the nut off.

The flywheel is fastened with the immobilizer D-8769, to take the nut off and to remove it but in both cases the impulse is to be done without leaning over the end of the crankshaft in order to avoid its possible off-centering.

D-8767 - 8

This is used to tight, to loosen or to remove the superior steering nut which is placed under the handlebar. Proceed by taking the handlebar off then loosening the clamp screw closer. This screw must be completely taken out if that nut is to be removed.

D-8769

This tool is to be used together with the D-8755, in the way described above.

2187.082

It will be used for the exhaust ring nut.

1387, 126, 2887, 126 to 0787, 126

This tool is to hold the wheel driving gear when its nut is either tightened or loosened.

0287, 203 to 2887, 203

This tool is used to remove the driving gear once the nut is out (with the help of the immobilizer 0287, 206).

D-8825

It must be screwed deep up the bottom in the spark plug place, then the piston position can be read at the rotation of the stem.

INSTRUCTIONS POUR L'USAGE DES OUTILS D'ATELIER

DECRIIS SUR LA FEUILLE CI-JOINTE

Ils ont été faits pour obtenir une identification meilleure avec leur montage. Ils sont très nombreux ceux qui préfèrent faire les travaux de conservation de leur motocyclette eux-mêmes. Celle-ci est très simple ce qui fait qu'on n'aît pas le soin d'une grande expérience. Dans ce but, nous avons mis à votre disposition des outils pouvant vous être utiles pour ces travaux.

D-8755 ou 0687.055

Il doit être serré à fond dans le volant après avoir retiré l'écrou.

On bloque le volant avec l'immobilisateur D-8758, tant pour retirer l'écrou - comme pour extraire le volant, et dans les deux cas il faudra faire la force sans appuyer sur le but de l'axe du vilebrequin, pour en éviter la décentration.

Au moment de monter de nouveau le volant, nettoyer les cônes avec de l'alcool pour obtenir un siège parfait. Si on ne le fait pas, on risque qu'ils se soudent.

D-8767 - 8

On en fait usage pour presser, lâcher ou retirer l'écrou supérieur de la direction situé au-dessous du guidon. Pour obtenir cela il faut retirer le guidon et lâcher le boulon latéral bride, en retirant complètement ce boulon si l'on veut retirer l'écrou.

D-8769

Outil d'utilité conjointe avec D-8755, employé de même façon que pour ce dernier.

2187.082

Pour presser l'écrou du tube.

1387.126, 2887.126 ou 0787.126

Outil pour rattacher le pignon de sortie lorsqu'on presse ou l'on lâche l'écrou.

0287.203 ou 2887.203

Outil pour extraire le pignon une fois que l'écrou est aussi extrait (avec l'aide de l'immobilisateur).

D-8825

Filiter l'outil jusqu'au fond à la place de la bougie et sur la numérotation du rejeton vous pourrez vérifier la position du piston.









0287.218


Une fois la culasse est démontée on localisera les écrous qui fixent le cylindre dans les carters, introduisant cette clef par l'orifice des viroles filetés, pour de cette façon la manoeuvrer pour presser.

D-8831 ou 5397.092

Outil pour dévisser ou serrer, selon les besoins, l'écrou ou le raccord qui bloque le roulement de la direction au moment de régler celle-ci. Pour cela faire, il faut avant dévisser l'écrou de fixation de la bride supérieure de la suspension.


En plus de tout ce qu'on a expliqué, il existent d'autres travaux, que pour avoir besoin d'outils spéciaux ou exiger une certaine expérience technique, doivent être faits par nos représentants, qui considéreront la meilleure et plus rapide solution.




DROGUES — SKETCH	ARTICULO — ITEM — ARTICLE	DENOMINACION — UTILAJE — DENOMINATION OF THE TOOLING — OUTILS D'ATELIER	OBSERVACIONES — REMARKS
	D 8755 0887.055	Extractor volante magnético, Magnetic flywheel puller, Extrac-teur volant magnétique.	util para $\left\{ \begin{array}{l} \text{DIE 1071} \\ \text{DIE 1072} \end{array} \right.$ useful for $\left\{ \begin{array}{l} \text{DIE 1071} - \text{DIE 1072} \\ \text{DIE 1073} - \text{DIE 1077} \end{array} \right.$ util pour $\left\{ \begin{array}{l} \text{DIE 1071} \\ \text{DIE 1072} \end{array} \right.$
	D 8762-8	Llave tuerca fij. rodapianta dirección y tapón tubo central. Wrench for the nut locking the steering bearing central tube cap. Clef écrou fixation roulement direction bouchon tube central.	
	D 8769	Inmovilizador volante magnético. Holding tool for magnetic. Outil bloqueur de volant magnétique.	
	2187.082	Llave tuerca tubo de escape. Exhaust pipe fixing nut wrench. Clef pour écrou tube échappement.	
	1387.126	Inmovilizador piñón mando rueda. Wheel driving sprocket blocker. Immobilisateur pignon commande roue.	
	0287.203	Extractor piñón mando rueda. Wheel driving sprocket puller. Extrac-teur pignon commande roue.	
	D 8825	Medidor avance encendido. Ignition advance checking tool. Mesureur avance allumage.	
	0287.218	Llave tuerca fijación cilindro. Allen wrench for the cylinder holding screws. Clef allen pour fixation cylindre.	

 MODIF. N.º 4 Modificado el día... Modifié le jour...	Método a partir de la motocicleta n.º... Système à partir de la moto n.º... Méthode à partir de la motocicleta n.º...	Método a partir de la motocicleta n.º... Système à partir de la moto n.º... Méthode à partir de la motocicleta n.º...	Modelo COTA 247 HERRAMIENTAS DE TALLER TOOLS OUTILS D'ATELIER
---------------------------------------------------------------------------------------------------------------------------------------------------------	-----------------------------------------------------------------------------------------------------------------------------	-----------------------------------------------------------------------------------------------------------------------------	----------------------------------------------------------------------------------------------------











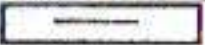
DROGUIS — SKETCH	ARTICULO — ITEM — ARTICLE	DENOMINACION — UTILAJE — DENOMINATION OF THE TOOLING — OUTILS D'ATELIER	OBSERVACIONES — REMARKS
	0287,050,1	Extractor piñón sobre cigüeñal, Crankshaft pinion puller, Extracteur pignon sur vilebrequin.	
	0287,084	Inmovilizador plato embrague, Clutch disc blocker, Immobilisateur plat d'embrayage.	
	D 8789	Punzón montador cojinete dirección s/bastidor, Punch for mounting the steering bearing on the frame, Poinçon monteur roulement direction sur châssis.	
	D 8831	Llave casquillo bloqueador cojinete dirección, Steering bearing holding bush wrench, Clef pour le bague bloqueuse du roulement direction.	
	0287,103	Extractor cojinete dirección sobre bastidor, Puller for the bearing on the frame of the steering Extracteur roulement direction sur châssis.	
	0287,110	Tubo monta cazoleta inferior s/tija y cojinete s/cigüeñal, Tube for fitting the lower cup on the stem and crankshaft bearing, Tube monte bouterolle inférieure sur tige et roulement direction.	
	2887,312	Soporte motor, Bench motor cradle, Support moteur sur banc de travail.	
	0287,113	Extractor cojinete sobre cigüeñal, Crankshaft bearing puller, Extracteur roulement sur vilebrequin.	
	0287,117	Punzón eje embolo, Piston pin driving punch, Poinçon axe piston.	


 HERRAMIENTAS DE TALLER TOOLS OUTILS D'ATELIER	MODIF. N.º <u>1</u>	Modelo a partir de la inscripción n.º Assembly starting from serial number Modèle depuis le numéro de série	MARCA <input type="text"/>	COTA 247 HERRAMIENTAS DE TALLER TOOLS OUTILS D'ATELIER
INSTRUMENTOS DE TALLER INSTRUMENTS DE TALLER Outils de l'atelier		Util para recambio de parte Use/Utiliser pour partie échangeant from Util pour remplacement de pièce	<input type="text"/>	2º

DIBUJO—SKETCH	ARTÍCULO—ITEM—ARTICLE	DENOMINACION—UTILAJE—DENOMINATION OF THE TOOLING—OUTILS D'ATELIER	OBSERVACIONES—REMARKS	
	0287.204.1	Montador retenedor ejes primario y secundario. Primary and Secondary shafts oil seals mounting tool. Monteur retenue d'huile axes primaire et secondaire.		
	0287.202	Montador embrague. Clutch filling tool. Monteur d'embrayage.		
	0287.200	Extractor rueda dentada de embrague. Clutch gearwheel puller. Extracteur roue dentée d'embrayage.		
	0287.215	Montador retenedor eje p.e.m. Starter shaft retainer mounting tool. Monteur retenue d'huile axe mise en marche.		
	0287.214	Montador agujas pia bielle. Tool for fitting the needles. Monteur aiguille pied bielle.		
	0287.219	Utilaje cerrar cárteres centrales. Jig for closing the central case halves. Outil fermer carters centraux.		
	0287.220	Montador retenedor cilindro mando horquillas. Flange operating shaft retainer. Monteur retenue d'huile axe gouvernement fourche.		
	0287.225	Montador retén eje selector. Selector shaft oil seal mounting tool. Monteur retenue d'huile axe sélecteur.		
	0287.227O	Utili comprobar salto cigüeñal s/cárter derecho.	desde	21M 0001
	4387.227O	Crankshaft offset on right crankcase checking tool. Outil vérifier saut vilebrequin côté droit.	desde	21M 3750
 COLUMBIA S.A. DE I.D.E. S.R.L. MONTEBELLUNA	MODIF. N.º 1 Comentarios de notas: <input type="checkbox"/> hoja nº 1 Hojas de cambio: <input type="checkbox"/> hoja nº 2 Borrador a borrar: <input type="checkbox"/> hoja nº 3	Montado a partir de la motorización nº Assembled starting from serial number Modifié depuis le numéro de série	Modelo COTA 247 HERRAMIENTAS DE TALLER TOOLS OUTILS D'ATELIER 3º	

DIBUJOS — SKETCH	ARTICULO — ITEM — ARTICLE	DENOMINACION UTILAJE — DENOMINATION OF THE TOOLING — OUTILS D'ATELIER	OBSERVACIONES — REMARKS
	0287.227.1	Utilil comprobare saita cigdeñal s/carter izoulendo. Crankshaft offset on left crankcase checking tool. Outil vérifier saut vilebrequin côté gauche.	
	0287.228	Tapeta montaja cigdeñal en cárteres. Crankshaft in crankcases mounting lid tool. Chapeau montage vilebrequin dans les cariers.	
	0287.225.4	Montador retén cigdeñal. Crankshaft oil seal mounting tool. Monteur retenue d'huile vilebrequin.	

 MONTESA S.A. DE I.S.A. S.A. Montesa	MODIF. N.º 2 DESCRIPCION DE MODELO: <input type="checkbox"/> 2 Variante de modelo: <input type="checkbox"/> 2 Modelo de repuesto: <input type="checkbox"/> 2	Montado a parte de la motocicleta n.º _____ Assembled starting from serial number _____ Monté depuis le numéro de série _____ Util para reconstruccion de parte Useful for spare parts starting from Util pour rechange depuis le	Modelo: _____ _____	COTA 247 HERRAMIENTAS DE TALLER TOOLS OUTILS D'ATELIER 4º
---------------------------------------------------------------------------------------------------------------------------------	---------------------------------------------------------------------------------------------------------------------------------------------------------------------------------------------------	--------------------------------------------------------------------------------------------------------------------------------------------------------------------------------------------------------------------------------------------------	------------------------	---------------------------------------------------------------------------


Denominación Utilaje Denomination of the tooling Outils d'atelier	Croquis Sketch Croquis	Artículo Item Article	Observaciones Remarks Observations
Extractor volante magnético y volante de inercia Magnetic flywheel and inertia flywheel puller Extracteur volant magnétique et volant d'inertie		D 8755 6.87.055	001 part useful for 012 part 2147380 2146174 2146001 - HERRAJES - HERRAJES 2146174
Llave tuercas fij. rodamiento dirección y tapón tubo central Wrench for the nut locking the steering bearing central tube cap. Claf érou fixation roulement direction bouchon tube central		D 8767-8	
Inmovilizador volante magnético y volante de inercia Holding tool for magnetic flywheel and inertia flywheel Outil bloqueur de volant magnétique et volant d'inertie		D 8769	
Llave tuercas espárragos culata Wrench for the nuts of the cylinder head holding studs Claf érou position culasse		2.87.083	
Llave tuercas tubo de escape Exhaust pipe fixing nut wrench Claf pour érou tube échappement		21.87.082	
Inmovilizador piñón mando rueda Wheel driving sprocket blocker Inmovilisateur pignon commande roue		13.87.126	
Extractor piñón mando rueda Wheel driving sprocket puller Extracteur pignon commande roue		2.87.203	
Medidor avance encendido Ignition advance checking tool Mesureur avance allumé		D 8825	
Llave tuercas fijo cilindro Allen wrench for the cylinder holding screws Claf allen pour fixation cylindre		2.87.218	
 MODIF. N.º 3	Montado a partir de la motocicleta n.º Assembled starting from serial number Monté depuis le numéro de série		marca COTA 247 grupo HERRAMIENTAS DE TALLER TOOLS OUTILS D'ATELIER


MODIFICACION	MODIFICATION	MODIFICATION
Nuevos amortiguadores suspensión trasera.	New rear shock-absorbers.	Nouveaux amortisseurs de suspension arrière.
Mejorar de su funcionalidad.	To improve its working conditions.	Améliorer son fonctionnement.
Los nuevos amortiguadores 21.40.035.2F pueden utilizarse como recambio desde la primera unidad 21M-0001.	The new shock-absorbers 21.40.035.2F can be used as spare part starting from unit 21M-0001.	Les nouveaux amortisseurs 21.40.035.2F peuvent être utilisés comme pièces détachées à partir de la machine - 21M-0001.
UTILAJES NUEVOS	NEW TOOLS	NOUVEAUX OUTES
Ninguno.	None.	Aucun.
OTRAS OBSERVACIONES	OTHER REMARKS	AUTRES NOTICES
A efectos de intercambiabilidad deberá tenerse en cuenta la sustitución de los dos amortiguadores simultáneamente.	The pair must be fitted when substituting the former type ones.	Monter le pair en cas de substitution des amortisseurs antérieurs.
	COMENTARIOS DE MODIFICACION REMARKS ON MODIFICATION - NOTICE A LA MODIFICATION	Modelo 5 5 7 A 247 Rép. Sheet Part No. N° 7 Filial de Suiza


MODIFICACION	MODIFICATION	MODIFICATION
<p>Nuevo acabado de los cubos de rueda pulidos y rueda dentada sobre cubo trasero de duraluminio.</p>	<p>New finish of the polished wheel hubs and rear sprocket in duraluminium.</p>	<p>Nouveau finissage des tambours de roue polis et roue dentée sur le tambour arrière, en duraluminium.</p>
<p>MOTIVO</p> <p>Consiguir un mejoramiento estético y funcional.</p>	<p>REASON</p> <p>To obtain both an aesthetic and functional improvement.</p>	<p>RAISON</p> <p>Obtenir un améliorement esthétique et fonctionnel.</p>
<p>INTERCAMBIABILIDAD</p> <p>Los nuevos cubos 21.50.034.2J y 21.50.035.1J pueden utilizarse como repuesto desde 21M-1800.</p>	<p>INTERCHANGEABILITY</p> <p>The new hubs 21.50.034.2J and 21.50.035.1J can be used as spare parts starting from unit 21M-1800.</p>	<p>INTERCHANGEABILITE</p> <p>Les nouveaux tambours 21.50.034.2J et 21.50.035.1J peuvent être utilisés comme pièces détachées à partir de la machine n° 21M-1800.</p>
<p>UTILAJES NUEVOS</p> <p>Ninguno.</p>	<p>NEW TOOLS</p> <p>None.</p>	<p>NOUVEAUX OUTILS</p> <p>Aucun.</p>
<p>OTRAS OBSERVACIONES</p>	<p>OTHER REMARKS</p>	<p>AUTRES NOTICES</p>
<p>COMENTARIOS DE MODIFICACION REMARKS ON MODIFICATION - NOTICE A LA MODIFICATION</p>		<p>Modelo C O T A 247</p> <p>Hoja Sheet-Partie N° 8</p>





Moto


MODIFICACION	MODIFICATION	MODIFICATION		
Nuevas empuñaduras sobre manillar.	New handles on handlebar.	Nouvelles poignées sur guidon.		
MOTIVO Standardización	REASON Standardisation.	RAISON Standardisation.		
INTERCAMBIABILIDAD Las nuevas empuñaduras 53.30.019.2 y 53.30.020.2 pueden utilizarse como reemplazo desde la primera unidad — 21M-0001.	INTERCHANGEABILITY The new handles 53.30.019.2 and 53.30.020.2 can be used as spare parts starting from motorcycle n° 21M-0001.	INTERCHANGEABILITE Les nouvelles poignées 53.30.019.2 et 53.30.020.2 peuvent être utilisées comme pièces détachées depuis la moto-cyclette n° 21M-0001.		
UTILAJES NUEVOS Ninguno.	NEW TOOLS None.	NOUVEAUX OUTILS Aucun.		
OTRAS OBSERVACIONES	OTHER REMARKS	AUTRES NOTICES		
 MONTESA	COMENTARIOS DE MODIFICACION REMARKS ON MODIFICATION - NOTICE A LA MODIFICATION		Modelo OOTA 247	Hoja: Once-Finida N° 9


MODIFICACION	MODIFICATION	MODIFICATION
Nuevo piñón p.e.n.	New kickstarter.	Nouveau pignon de la mise en marche.
MOTIVO	REASON	RAISON
Mejora de su funcionalidad.	To improve its working.	Pour améliorer son fonctionnement.
INTERCAMBIABILIDAD	INTERCHANGEABILITY	INTERCHANGEABLE
El nuevo piñón p.e.n. 21.65-117.27 puede utilizarse como recambio desde la primera unidad 21M-0001.	The new kickstarter 21.65-117.27 can be used as spare part starting from motorcycle 21M-0001.	Le nouveau pignon de la mise en marche 21.65.117.27 peut être utilisé comme pièce détachée depuis la motocyclette 21M-0001.
UTILAJES NUEVOS	NEW TOOLS	NOUVEAUX OUTILS
Ninguno.	None.	Aucun.
OTRAS OBSERVACIONES	OTHER REMARKS	AUTRES NOTICES
 COMENTARIOS DE MODIFICACION REMARKS ON MODIFICATION - NOTICE A LA MODIFICATION		Modelo CG24 247 N.º <input type="text" value="10"/>


MODIFICACION	MODIFICATION	MODIFICATION	
Nueva tuerca para fijación palanca pulsador embrague.	New nut for fixation of the clutch - pusher lever.	Nouveau écrou de vis pour fixation du levier poussoir de l'embrayage.	
MOTIVO Standardización	REASON Standardisation.	RAISON Standardisation.	
INTERCAMBIABILIDAD La nueva tuerca D6058 puede utilizarse como recambio desde la primera unidad 21M-0001.	INTERCHANGEABILITY The new nut D6058 can be used as spare part starting from motorcycle 21M-0001.	INTERCHANGEABILITE Le nouveau écrou de vis D6058 peut être utilisé comme pièce détachée depuis la motoylette 21M-0001.	
UTILARIOS NUEVOS Ninguno.	NEW TOOLS None.	NOUVEAUX Outils Aucun.	
OTRAS OBSERVACIONES	OTHER REMARKS	AUTRES NOTICES	
 Hercules	COMENTARIOS DE MODIFICACION REMARKS ON MODIFICATION - NOTICE A LA MODIFICATION		Modelo COTA 247 No. 11

MODIFICACION	MODIFICATION	MODIFICATION
Nuevo tornillo "Allen" para cerraje bridas direccidn.	New "Allen" screw for steering clamps locking.	Nouveau vis "Allen" pour fermer les bridas direction.
MOTIVO	REASON	RAISON
Standardización.	Standardization.	Standardisation.
INTERCAMBIABILIDAD	INTERCHANGEABILITY	INTERCHANGEABILITE
Las nuevas bridas 21.30.003.4 y — 21.30.010.4 pueden montarse en todas las unidades desde la 21M-2505 sustituyendo a las anteriores 21.30.003.2 y 21.30.010.2	The new clamps 21.30.003.4 and — 21.30.010.4 can be fitted in all the motorcycles starting from unit 21M-2505 and replacing the prior ones 21.30.003.2 and 21.30.010.2	Les nouvelles bridas 21.30.003.4 et 21.30.010.4 peuvent être montées dans toutes les motocyclettes depuis celle n° 21M-2505, à la place des antérieures 21.30.003.2 et 21.30.010.2
UTILAJES NUEVOS	NEW TOOLS	NOUVEAUX OUTILS
Ninguno.	None.	Aucun.
OTRAS OBSERVACIONES	OTHER REMARKS	AUTRES NOTICES
	COMENTARIOS DE MODIFICACION REMARKS ON MODIFICATION - NOTICE A LA MODIFICATION	
	Modelo CCEA 247	Hoja Sheet-Part No. N° 12


MODIFICACION	MODIFICATION	MODIFICATION
Nuevo grupo motor con cambio velocidades mejorado, árbol con guía total y cárteres exteriores nuevo diseño.	New engine group with improved gearbox, piston with total guide and new designed exterior crankcases.	Nouveau groupe machine avec une boîte de vitesses améliorée, un piston avec guide total et des carters extérieurs de nouveau design.
MOTIVO	REASON	RAISON
Mejora funcional y estética.	Aesthetic and functional improvement.	Amélioration esthétique et fonctionnel.
INTERCAMBIABILIDAD	INTERCHANGEABILITY	INTERCHANGEABILITE
Las piezas 21.60.101 cárter exterior izquierdo y 21.55.031.27 pedal freno, pueden usarse como repuesto para todas las unidades a partir de la 21M-3000.	Units 21.60.101 left exterior crankcase and 21.55.031.27 pedal of brake, can be used as spare parts starting from motor cycle 21M-3000.	Les pièces 21.60.101 carter extérieur gauche et 21.55.031.27 frein de pédale, peuvent être utilisées comme pièces détachées à partir de la motocyclette 21M-3000.
HERRAMIENTAS NUEVAS	NEW TOOLS	NOUVEAUX OUTILS
2.87.226.4 Montador pedal s/ tapetes motor 36.87.228 Tapetes montaje cigüeñal en cárter central derecho 43.87.227B Util compresor aceite cigüeñal s/cárter derecho.	2.87.226.4 Oil seal mounting tool 36.87.228 Crankshaft mounting lid-tool on central right crankcase 43.87.227B Tool for chanking the off-center of crankshaft on right crankcase	2.87.226.4 Monteur retence d'huile vilebrequin 36.87.228 Outil montage vilebrequin dans carter central droit. 43.87.227B Outil vérifier saut vilebrequin sur carter droit.
OTRAS OBSERVACIONES	OTHER REMARKS	AUTRES NOTICES
 <small>INSTRUMENTOS</small>	COMENTARIOS DE MODIFICACION REMARKS ON MODIFICATION - NOTICE A LA MODIFICATION	Modelo COZA 247
		Hoja Sheet Page No. No. 13

MODIFICACION	MODIFICATION	MODIFICATION
Nuevos amortiguadores suspensión trasera.	New rear fork shock absorbers.	Nouveaux amortisseurs suspension arrière.
Mejorar su funcionalidad.	To improve their working condition.	Améliorer leur fonctionnement.
INTERCAMBIABILIDAD Los nuevos amortiguadores 21.40.035.3J son útiles como repuestos desde la primera unidad 21M-0001, cambiando los dos a la vez.	INTERCHANGEABILITY The new shock absorbers 21.40.035.3J are useful as spare parts starting from first motorcycle 21M-0001, provided both of them are changed.	INTERCHANGEABILITE Les nouveaux amortisseurs 21.40.035.3J sont utiles comme pièces détachées à partir de la motoylette 21M-0001, pourvu qu'ils soient changés à la fois.
UTILAJES NUEVOS Ninguno.	NEW TOOLS None.	NOUVEAUX OUTILS Aucun.
OTRAS OBSERVACIONES	OTHER REMARKS	AUTRES NOTICES
	COMENTARIOS DE MODIFICACION REMARKS ON MODIFICATION - NOTICE A LA MODIFICATION	Modelo COTA 247 No. de Serie/Ficha N° 15

MODIFICACION	MODIFICATION	MODIFICATION		
Nuevo émbolo.	New piston.	Nouveau piston.		
Mejoramiento de potencia.	To increase the engine power.	Augmenter la puissance.		
INTERCAMBIABILIDAD El nuevo émbolo 2160.209-2J es útil como recambio desde la unidad 21K-3000.	INTERCHANGEABILITY The new piston 2160.209-2J can be used as spare part starting from motorcycle 21K-3000.	INTERCHANGEABILITE Le nouveau piston 2160.209-2J peut être employé comme pièce détachée à partir de la motoylette 21K-3000.		
UTILAJES NUEVOS Ninguno.	NEW TOOLS None.	NOUVEAUX OUTILS Aucun.		
OTRAS OBSERVACIONES	OTHER REMARKS	AUTRES NOTICES		
	COMENTARIOS DE MODIFICACION REMARKS ON MODIFICATION - NOTICE A LA MODIFICATION		Modelo CCM-247	No. de Clasificación N.º 15


MODIFICACION	MODIFICATION	MODIFICATION
Nuevo tensor-guía cadenas.	New chain tensor-guide.	Nouveau tendeur de chaîne.
MOTIVO	REASON	RAISON
Mejoramiento funcional.	To improve the working conditions.	Améliorer le fonctionnement.
INTERCAMBIABILIDAD	INTERCHANGEABILITY	INTERCHANGEABLE
UTILAJES NUEVOS	NEW TOOLS	NOUVEAUX OUTILS
Ninguno.	Nens.	Aucun.
OTRAS OBSERVACIONES	OTHER REMARKS	AUTRES NOTICES
 COMENTARIOS DE MODIFICACION REMARKS ON MODIFICATION - NOTICE A LA MODIFICATION		Modelo COVA-24T Hijo Clase-Familia N.º 16 Printed in Spain

MODIFICACION	MODIFICATION	MODIFICATION
Montaje de una nueva "arandela plana asiento tope hidráulico".	Plain washer (hydraulic butt).	Bondelle plate (butee hydraulique).
MOTIVO	REASON	RAISON
Mejoramiento funcional.	Functional improvement.	Amélioration fonctionnelle.
INTERCAMBIABILIDAD	INTERCHANGEABILITY	INTERCHANGEABILITE
Esta innovación es válida y aconsejable desde la primera unidad 218-0001.	This innovation is valid and advisable from the first unit 218-0001.	Cette innovation est valide et d'autre part conseillable depuis la première unité 218-0001.
UTILAJES NUEVOS	NEW TOOLS	NOUVEAUX OUTILS
Ninguno.	None.	Aucun.
OTRAS OBSERVACIONES	OTHER REMARKS	AUTRES NOTICES
 Ministerio de Defensa	COMENTARIOS DE MODIFICACION REMARKS ON MODIFICATION - NOTICE A 1 MODIFICATION	Modelo GCSA 247
		Hoja 13 de 13 N.º 17

MODIFICACION	MODIFICATION	MODIFICATION
<p>Chaveta especial para cigüeñal.</p>	<p>Special woodruff key for crankshaft.</p>	<p>Clavette spéciale pour vilebrequin.</p>
<p>MOTIVO</p> <p>Incidencia de fabricación.</p>	<p>REASON</p> <p>Manufacturing requirements.</p>	<p>RAISON</p> <p>Raisons de fabrication.</p>
<p>INTERCAMBIABILIDAD</p>	<p>INTERCHANGEABILITY</p>	<p>INTERCHANGEABILITE</p>
<p>UTILIDADES NUEVAS</p> <p>Ringano.</p>	<p>NEW TOOLS</p> <p>Yone.</p>	<p>NOUVEAUX OUTILS</p> <p>Aucun.</p>
<p>OTRAS OBSERVACIONES</p> <p>A los efectos de recambio, esta chaveta especial va incorporada en cada una de las unidades comprendidas entre la - 21V-4371 a 21V-4428, ambas inclusive.</p>	<p>OTHER REMARKS</p> <p>As to spare parts use, this special - woodruff key is fitted in every unit comprised between unit 21V-4371 and unit 21V-4428, both inclusive.</p>	<p>AUTRES NOTICES</p> <p>Aux effets de pièces détachées, cette clavette spéciale est montée sur chacune des machines comprises entre la n° 21V-4371 et la n° 21V-4428, inclusive-ment.</p>
 <p>COMENTARIOS DE MODIFICACION REMARKS ON MODIFICATION - NOTICE A LA MODIFICATION</p>	<p>Modelo</p> <p>COT - 247</p>	<p>Plan Sheet No.</p> <p>N° 15</p> <p>Proced. de Equip.</p>

MODIFICACION	MODIFICATION	MODIFICATION
Fijación culata mediante sepárragos.	Cylinder head fixing by means of studs.	Fixation de la culasse au moyen de goujons.
Mejora funcional.	Functional improvement.	Amélioration fonctionnelle.
<p>INTERCAMBIABILIDAD</p> <p>El nuevo artículo 2160.025.30 puede utilizarse como recambio desde la unidad 21M-3750, utilizando los nuevos elementos de fijación de la culata.</p>	<p>INTERCHANGEABILITY</p> <p>The new item 2160.025.30 can be used as spare part from the unit 21M-3750, using the cylinder head new fixing elements.</p>	<p>INTERCHANGEABILITE</p> <p>Le nouveau article 2160.025.30 peut être utilisé comme ruchange à partir de la motocyclette n° 21M-3750, en utilisant les nouveaux éléments de fixation de la culasse.</p>
<p>UTELAJES NUEVOS</p> <p>Ninguno.</p>	<p>NEW TOOLS</p> <p>None.</p>	<p>NOUVEAUX OUTILS</p> <p>Aucun.</p>
<p>OTRAS OBSERVACIONES</p>	<p>OTHER REMARKS</p>	<p>AUTRES NOTICES</p>
<p>COMENTARIOS DE MODIFICACION REMARKS ON MODIFICATION - NOTICE A LA MODIFICATION</p>		<p>Modelo COTA 247</p> <p>Nº 19</p>



MODIFICACION	MODIFICATION	MODIFICATION
Brida sujeción silenciador a tubo de escape.	Clamp holding the muffler to the exhaust pipe.	Bride serrage du silencieux au pot d'échappement.
MOTIVO	REASON	RAISON
Eliminación de fugas.	Escapes elimination.	Elimination de fuites.
INTERCAMBIABILIDAD	INTERCHANGEABILITY	INTERCHANGEABILITE
La nueva brida 3460.054J puede utilizarse como reemplazo desde la primera unidad 21M-0001.	The new clamp 3460.054J can be used as spare starting from the first unit 21M-0001.	La nouvelle bride 3460.054J peut être utilisée à partir de la première unité 21M-0001.
UTILAJES NUEVOS	NEW TOOLS	NOUVEAUX OUTES
Ninguno.	Nones.	Aucun.
OTRAS OBSERVACIONES	OTHER REMARKS	AUTRES NOTICES
 COMENTARIOS DE MODIFICACION REMARKS ON MODIFICATION - NOTICE A LA MODIFICATION	Modelo	Hoja Sheet Page
	CUEL 247	N.º 20

MODIFICACION	MODIFICATION	MODIFICATION
Nuevo sistema basculante en suspensión trasera.	New balancing system in the rear suspension.	Nouveau système basculant de la suspension arrière.
MOTIVO	REASON	RAISON
Asegurar su fijación.	To ensure its fastening.	Assurer sa fixation.
INTERCAMBIABILIDAD	INTERCHANGEABILITY	INTERCHANGEABILITE
La nueva horquilla 2140.117.50 puede sustituir a la anterior 2140.117.40 incorporando además los artículos 2840.031 y 6340.032.	The new fork 2140.117.50 can replace the prior 2140.117.40 mounting besides items 2840.031 y 6340.032.	La nouvelle fourche 2140.117.50 peut remplacer à l'entière le nr. 2140.117.40 en montant aussi les articles 2840.031 et 6340.032.
UTILAJES NUEVOS	NEW TOOLS	NOUVEAUX OUTILS
Ninguno.	None.	Aucun.
OTRAS OBSERVACIONES	OTHER REMARKS	AUTRES NOTICES



COMENTARIOS DE MODIFICACION
REMARKS ON MODIFICATION - NOTICE A LA MODIFICATION

Modelo
CGTA 247

Hoja Sheet Folio

N.º **21**

Printed in Spain

MODIFICACION	MODIFICATION	MODIFICATION
<p>Nueva palanca y muelle p.e.m.</p>	<p>New lever and kickstarter spring.</p>	<p>Nouveau levier et ressort de la mise au marche.</p>
<p>MOTIVO</p> <p>Facilitar montaje.</p>	<p>REASON</p> <p>For an easier mounting.</p>	<p>RAISON</p> <p>Faciliter le montage.</p>
<p>INTERCAMBIABILIDAD</p> <p>Los nuevos articulos 2165.005 y 2165.014 pueden sustituirse como recambio a los anteriores 3365.005 y 0265.014 respectivamente.</p>	<p>INTERCHANGEABILITY</p> <p>The items 2165.005 and 2165.014 can replace as spare the prior ones - 3365.005 and 0265.014 respectively.</p>	<p>INTERCHANGEABILITE</p> <p>Les articles 2165.005 et 2165.014 peuvent remplacer comme pieces detachees les anterieures 3365.005 et 0265.014 respectivement.</p>
<p>UTILAJES NUEVOS</p> <p>Ninguno.</p>	<p>NEW TOOLS</p> <p>None.</p>	<p>NOUVEAUX OUTILS</p> <p>Aucun.</p>
<p>OTRAS OBSERVACIONES</p>	<p>OTHER REMARKS</p>	<p>AUTRES NOTICES</p>
<p>COMENTARIOS DE MODIFICACION REMARKS ON MODIFICATION - NOTICE A LA MODIFICATION</p>		<p>Modelo 007A-247</p> <p>Nº 22</p>




Microfilm

000 001-001-001-001

Numero de Parte

Nº 22

Printed in Spain

MODIFICACION	MODIFICATION	MODIFICATION	
Nuevo piñón sendo rueda con dentada desplazada hacia el lado del cárter.	New counter sprocket with the teeth shifted to the crankcase side.	Nouveau pignon sortie de boîte avec les dents déplacées vers le côté du carter.	
MOTIVO Evitar el roce de la cadena con el tirante del bastidor.	REASON To prevent the chain rubbing against the frame brace.	RAISON Eviter le frottement de la chaîne contre l'entretoise du cadre.	
INTERCAMBIABILIDAD A los efectos de recambios, el nuevo artículo 2163.046.2 sustituirá al anterior 2163.046.1	INTERCHANGEABILITY As spare part, new item 2163.046.2 will replace the prior one 2163.046.1	INTERCHANGEABILITE Aux effets de rechange, le nouveau article 2163.046.2 remplacera l'antérieur 2163.046.1	
UTILAJES NUEVOS Ninguno.	NEW TOOLS None.	NOUVEAUX OUTILS Aucun.	
OTRAS OBSERVACIONES	OTHER REMARKS	AUTRES NOTICES	
 <small>HONDA</small>	COMENTARIOS DE MODIFICACION REMARKS ON MODIFICATION - NOTICE A LA MODIFICATION		Modelo GOTA 247 Hoja-Diagrama Parte N.º 23

MODIFICACION	MODIFICATION	MODIFICATION
Adaptación sistema estanqueizante entre tubo de escape y silenciador.	Adaptation of a water-tightness system between the exhaust pipe and the muffler.	Adaptation d'un système d'étanchéité entre le pot d'échappement et le silencieux.
MOTIVO	REASON	RAISON
Mejor estanqueidad.	Better water-tightness.	Meilleure étanchéité.
INTERCAMBIABILIDAD	INTERCHANGEABILITY	INTERCHANGEABILITE
El nuevo silenciador escape 2160.042.37 puede sustituir al anterior como recambio, incorporando además el manguito 2160.073 y las bridas 0096.1051055.	The new muffler 2160.042.37 can replace as spare part the prior one, by also fitting sleeve 2160.073 and clamps 0096.1051055.	Le nouveau silencieux 2160.042.37 peut remplacer comme pièce de rechange à l'antérieur, en montant aussi la douille 2160.073 et les brides 0096.1051055.
UTILIDADES NUEVAS	NEW TOOLS	NOUVEAUX OUTILS
OTRAS OBSERVACIONES	OTHER REMARKS	AUTRES NOTICES




COMENTARIOS DE MODIFICACION
REMARKS ON MODIFICATION - NOTICE A LA MODIFICATION


Modelo


DOTA 247


Hoja Sheet-Partie

N.º 25

MODIFICACION	MODIFICATION	MODIFICATION
Incorporación dispositivo "posicionador manillar".	Fitting of a "handlebar positioner" device.	Incorporation d'un dispositif "positionneur guidon".
MOTIVO Mejora accesorio.	REASON	RAISON
INTERCAMBIABILIDAD El nuevo manillar 2130.014.17 puede sustituir al anterior como repuesto. El nuevo soporte 2130.155.1 puede ser montado desde la unidad 21M-2505.	INTERCHANGEABILITY The new handlebar 2130.014.17 can replace the prior one as spare. New support 2130.155.1 can be fitted starting from unit 21M-2505.	INTERCHANGEABILITE Le nouveau guidon 2130.014.17 peut remplacer à l'antérieur comme pièce de rechange. Le nouveau support 2130.155.1 peut être monté depuis la moto-cyclette 21M-2505.
UTILIDADES NUEVAS	NEW TOOLS	NOUVEAUX OUTILS
OTRAS OBSERVACIONES	OTHER REMARKS	AUTRES NOTICES
 COMENTARIOS DE MODIFICACION REMARKS ON MODIFICATION - NOTICE A LA MODIFICATION	Modelo COTA 247	Número Parte N.º 25

MODIFICACION	MODIFICATION	MODIFICATION
Nuevo depósito de gasolina y sillón.	New tank and seat.	Nouveau réservoir et siège.
MOTIVO	REASON	RAISON
Mejora estética y funcional.	Aesthetic and functional improvement.	Amélioration esthétique et fonctionnelle.
INTERCAMBIABILIDAD	INTERCHANGEABILITY	INTERCHANGEABILITE
Las nuevas placas marca sobre depósito 1420.062.1 pueden sustituir a las anteriores como recambio; así como al guardabarros 2120.024.2	New plate marks on the tank 1420.062.1 can replace the prior ones as spare; the same for fenders 2120.024.2	Les nouvelles plaques marque sur réservoir peuvent remplacer les antérieures comme rechange; ainsi de même pour les garde-boue 2120.024.2.
UTILAJES NUEVOS	NEW TOOLS	NOUVEAUX OUTES
OTRAS OBSERVACIONES	OTHER REMARKS	AUTRES NOTES
 COMENTARIOS DE MODIFICACION REMARKS ON MODIFICATION - NOTICE A LA MODIFICATION	Modelo 0074 247	Hoja Única Parte N.º 27 Printed in Spain

MODIFICACION	MODIFICATION	MODIFICATION
Incorporación protectores tipo fuelle en los brazos suspensión delantera.	Fitting of accordion-type protectors on front fork leg.	Incorporation protecteurs type accordéon sur les bras fourche avant.
MOTIVO Proteger de los efectos exteriores (barro, polvo, etc) los elementos de la suspensión delantera.	REASON To protect the front suspension elements against mud, dust and so on.	RAISON Protéger les éléments suspension avant de la boue, la poussière, etc.
INTERCAMBIABILIDAD Las nuevas piezas 2135.013.1 pueden adaptarse a unidades anteriores a la 21M-6.600 incorporando además las piezas 4780.043.	INTERCHANGEABILITY New parts 2135.013.1 can be mounted in units prior unit 21M-6.600 by also mounting parts 4780.043.	INTERCHANGEABILITE Nouvelles pièces 2135.013.1 peuvent se monter dans machines antérieures à celle 21M-6.600 en montant aussi les pièces 4780.043.
UTILES NUEVOS	NEW TOOLS	NOUVEAUX OUTILS
OTRAS OBSERVACIONES	OTHER REMARKS	AUTRES NOTICES
	COMENTARIOS DE MODIFICACION REMARKS ON MODIFICATION -- NOTICE A LA MODIFICATION	Modelo: 0074 247 Página 1 de 2 N.º 09 Printed in Spain

MODIFICACION	MODIFICATION	MODIFICATION
Nueva horquilla suspensión trasera.	New rear swinging arm.	Nouvelle fourche suspension arrière.
MOTIVO Inclusión caballetes, limitadores de oscilación lateral y nuevo sistema grifo aceite engrase cadena de mejor estanqueidad.	REASON Fitting of a stand, side oscillation butts and a new, better tight oil tap system for chain lubrication.	RAISON Inclusion de béquille, de limiteurs oscillation latérale et d'un nouveau système de robinet d'huile plus étanche pour la lubrification de la chaîne.
INTERCAMBIABILIDAD El nuevo conjunto horquilla 2140.117.60 puede sustituir al anterior a los efectos de reconocimiento, incorporando los elementos del nuevo grifo 2140.128.1 - 2140.129 -0565.115 y 0096.111.	INTERCHANGEABILITY New swinging arm set 2140.117.60 can substitute the prior one as spare by mounting the new tap elements 2140.128.1 2140.129 - 0565.115 y 0096.111.	INTERCHANGEABILITE Le nouveau ensemble fourche 2140.117.60 peut remplacer à l'antérieur comme rechange en montant les éléments du nouveau robinet 2140.128.1 - 2140.129 -0565.115 y 0096.111.
UTILAJES NUEVOS	NEW TOOLS	NOUVEAUX OUTILS
OTRAS OBSERVACIONES	OTHER REMARKS	AUTRES NOTICES
 COMENTARIOS DE MODIFICACION REMARKS ON MODIFICATION - NOTICE A LA MODIFICATION		Modelo: COTA 247 N.º <input type="text" value="30"/>

MODIFICACION	MODIFICATION	MODIFICATION
Nuevo mando acelerador.	New accelerator handle.	Nouvelle commande accélérateur.
MOTIVO	REASON	RAISON
Nuevo modelo más ligero.	New, lighter model.	Nouveau modèle plus léger.
INTERCAMBIABILIDAD	INTERCHANGEABILITY	INTERCHANGEABILITE
El nuevo mando acelerador 2830.042J puede sustituir al anterior como repuesto incorporando además el conjunto cable 2862.053.	New accelerator handle 2830.042J can substitute the prior one as spare part by also mounting the wire set 2862.053.	La nouvelle commande accélérateur - 2830.042J peut remplacer à l'antérieure comme rechange en montant aussi l'ensemble câble 2862.053.
UTILLAJES NUEVOS	NEW TOOLS	NOUVEAUX OUTILS
OTRAS OBSERVACIONES	OTHER REMARKS	AUTRES NOTICES




COMENTARIOS DE MODIFICACION
REMARKS ON MODIFICATION - NOTICE A LA MODIFICATION


Modelo


COTA 247

Hoja 08 de 08 de 08

N.º 31

MODIFICACION	MODIFICATION	MODIFICATION
Inclusión de circuito de alimentación para luz "ciudad" y luz "stop".	Addition of a feeding circuit for street and stop lights.	Incorporation d'un circuit d'alimentation pour les feux ville et stop.
MOTIVO Completar instalación de alumbrado y señalización.	REASON To obtain a more complete lighting and signal system.	RAISON Obtenir une installation de l'allumage et la signalisation plus complète.
INTERCAMBIABILIDAD Las nuevas piezas 2155.031.3F - 2160.140.3J - 2161.001.3 - 2170.001.2J 2170.025.1 pueden substituir a las anteriores como recambio.	INTERCHANGEABILITY New parts 2155.031.3F - 2160.140.3J - 2161.001.3 - 2170.001.2J - 2170.025.1 can substitute to the prior ones as spares.	INTERCHANGEABILITE Les nouvelles pièces 2155.031.3F - 2160.140.3J - 2161.001.3 - 2170.001.2J 2170.025.1 peuvent remplacer aux antérieures comme recharge.
UTILIAJES NUEVOS	NEW TOOLS	NOUVEAUX OUTILS
OTRAS OBSERVACIONES	OTHER REMARKS	AUTRES NOTICES
 COMENTARIOS DE MODIFICACION REMARKS ON MODIFICATION - NOTICE A LA MODIFICATION		Modelo CODA 247 N° 32

MODIFICACION	MODIFICATION	MODIFICATION	
Nuevo juego de discos embrague.	New clutch plates set.	Nouveau jeu de disques d'embrayage.	
MOTOR	REASON	RAISON	
Mejora funcional.	Functional improvement.	Amélioration fonctionnelle.	
INTERCAMBIABILIDAD	INTERCHANGEABILITY	INTERCHANGEABILITE	
El nuevo juego de discos embrague -- 2863.023J puede utilizarse como recambio desde la primera unidad montada 24M-0001.	New clutch plates set 2863.023J can be used as spares starting from the very first motorcycle 24M-0001.	Le nouveau jeu de disques d'embrayage peut être utilisé comme rechange depuis la première motocyclette 24M-0001.	
UTILAJES NUEVOS	NEW TOOLS	NOUVEAUX OUTILS	
-	-	-	
OTRAS OBSERVACIONES	OTHER REMARKS	AUTRES NOTICES	
-	-	-	
 Ducati	COMENTARIOS DE MODIFICACION REMARKS ON MODIFICATION - NOTICE A LA MODIFICATION	Modelo 002A 247	Hoja Sheet-Part No N.º 33
		Printed in Spain	

MODIFICACION	MODIFICATION	MODIFICATION
Nueva conjunto motor.	New engine assembly.	Nouveau assemble moteur
MOTIVO	REASON	RASON
Mejorar su rendimiento.	To get a better performance.	Améliorer son rendement.
INTERCAMBIABILIDAD	INTERCHANGEABILITY	INTERCHANGEABLE
Las nuevas piezas 2160.025.40 - 2160.027.2 - 2160.028.3 and 2160.042.4F pueden sustituir a las anteriores como recambio.	New parts 2160.025.40 - 2160.027.2 - 2160.028.3 and 2160.042.4F can replace the prior ones as spare parts.	Les nouvelles pièces 2160.027.2 - 2160.025.40 - 2160.028.3 et 2160.042.4F peuvent remplacer les antérieures comme pièces détachées.
UTILAJES NUEVOS	NEW TOOLS	NOUVEAUX OUTES
OTRAS OBSERVACIONES	OTHER REMARKS	AUTRES NOTICES
	COMENTARIOS DE MODIFICACION REMARKS ON MODIFICATION - NOTICE A LA MODIFICATION	
	Modelo	Modelo: COCA 247 No. 36

MODIFICACION	MODIFICATION	MODIFICATION
Nueva rueda dentada de embrague con tratamiento carbo-sulfonitruración.	New clutch sprocket with carbo-sulphonituration treatment.	Nouvelle couronne d'embrayage traitée au carbo-sulphonitraté.
MOTIVO	REASON	RAISON
Mejorar sus propiedades mecánicas.	To improve its mechanical properties.	Améliorer ses conditions mécaniques.
INTERCAMBIABILIDAD	INTERCHANGEABILITY	INTERCHANGEABILITE
<p>La nueva pieza 2163.018 se utilizará como recambio de este modelo desde la primera unidad 21M 0001.</p> <p>La pieza 0263.018.3 ahora sustituida, continuará sin embargo utilizándose como recambio para otros modelos que la equipen.</p>	<p>The new part 2163.018 will be used as spare part from serial No. 21M 0001.</p> <p>The part 0263.018.3 now being replaced will however continue to be used as spare part for other models of motorcycle still using it.</p>	<p>La nouvelle pièce 2163.018 sera utilisée comme pièce de réchange à partir du numéro de série 21M 0001.</p> <p>La pièce 0263.018.3 qui vient d'être substituée continuera nonobstant à être utilisée dans les autres modèles de motocyclette qui l'équipent.</p>
UTILAJES NUEVOS	NEW TOOLS	NOUVEAUX OUTRS
Ninguno	None	Aucun
OTRAS OBSERVACIONES	OTHER REMARKS	AUTRES NOTICES
Por el especial tratamiento de la pieza 2163.018, se recomienda evitar una manipulación inadecuada en el montaje y/o desmontaje de la misma.	Due to the special treatment in the new part 2163.018 it is recommended to avoid inadequate handling during installing or removing of same.	En raison au traitement spécial dans cette nouvelle pièce 2163.018 on recommande d'éviter une manipulation inadéquate pendant son montage ou démontage.



COMENTARIOS DE MODIFICACION
REMARKS ON MODIFICATION - NOTICE A LA MODIFICATION

Modelo

COTA 247

Nota para el cliente

N.º 35

MODIFICACION	MODIFICATION	MODIFICATION
Nuevas horquillas mando desplazables con tratamiento de carbo-sulphonitrung-16n.	New rearbox forks with carbo-sulphonitrung treatment.	Nouvelles fourchettes de boîte de vitesse traitées au carbo-sulphonitrung.
MOTIVO Mejorar sus propiedades mecánicas.	REASON To improve the mechanical properties.	RAISON Améliorer leurs conditions mécaniques.
INTERCAMBIABILIDAD Las nuevas horquillas (2154.029.2, - 2154.078.2 y 2154.169.1) sustituirán como recambios a las anteriores (2154.029.1, 2154.078.1 y 2154.169).	INTERCHANGEABILITY These new items (2154.029.2, 2154.078.2 and 2154.169.1) will replace the former ones (2154.029.1, 2154.078.1 and 2154.169) as spare parts.	INTERCHANGEABILITE Ces nouveaux articles (2154.029.2, - 2154.078.2 et 2154.169.1) substitueront les antérieurs (2154.029.1, 2154.078.1 et 2154.169) comme pièce détachées.
HERRAMIENTAS NUEVAS Ninguno	NEW TOOLS None	NOUVEAUX OUTILS Aucun
OTRAS OBSERVACIONES -	OTHER REMARKS -	AUTRES NOTICES -



COMENTARIOS DE MODIFICACION
REMARKS ON MODIFICATION - NOTICE A LA MODIFICATION

Modelo

COTA 247


Foja-Sheet-Feuille


N.º **36**

Printed in Bogotá

MODIFICACION	MODIFICATION	MODIFICATION
<p>Cambio de situación del pedal de cambio que pasa al lado izquierdo y en consecuencia el pedal de freno pasa al lado derecho.</p> <p>MOTIVO</p> <p>Tendencia internacional,</p>	<p>Left hand side shifting. Right hand side braking.</p> <p>REASON</p> <p>International tendency.</p>	<p>Sélecteur à gauche, Pédale frein arrière à droite.</p> <p>RAISON</p> <p>Tendance internationale.</p>
<p>INTERCAMBIABILIDAD</p> <p>El nuevo basidor (2120.001.6T), sustituye como recambios al anterior (2120.001.5T).</p>	<p>INTERCHANGEABILITY</p> <p>The new frame 2120.001.6T will replace the former one 2120.001.5T as spare part.</p>	<p>INTERCHANGEABILITE</p> <p>Le nouveau cadre 2120.001.6T remplacera l'antérieur 2120.001.5T comme pièce détachée.</p>
<p>UTILILAS NUEVOS</p> <p>Ninguno</p>	<p>NEW TOOLS</p> <p>None</p>	<p>NOUVEAUX OUTILS</p> <p>Aucun</p>
<p>OTRAS OBSERVACIONES</p>	<p>OTHER REMARKS</p>	<p>AUTRES NOTICES</p>
 <p>COMENTARIOS DE MODIFICACION REMARKS ON MODIFICATION - NOTICE A LA MODIFICATION</p>	<p>Modelo</p> <p>COTA 247</p>	<p>Ficha Técnica</p> <p>N.º 37</p>

MODIFICACION	MODIFICATION	MODIFICATION
Nuevos amortiguadores suspensión trasera,	New rear shock absorbers,	Nouveaux amortisseurs arrière,
MOTIVO Mejora funcional (conseguir mayor recorrido).	REASON To improve its function (more travel).	RAISON Améliorer sa fonction (parcours accru).
INTERCAMBIABILIDAD El nuevo amortiguador (2140.035.4J) sustituirá como recambio al anterior (2140.035.3J), cambiando ambos a la vez.	INTERCHANGEABILITY This new item 2140.035.4J will replace the former one 2140.035.3J, as spare - part, when taking the pair at the same - time.	INTERCHANGEABILITE Ce nouvel article 2140.035.4J substituera le 2140.035.3J comme pièce détachée quelque en changeant la paire en même - temps,
UTILAJES NUEVOS Ninguno.	NEW TOOLS None	NOUVEAUX OUTILS Aucun
OTRAS OBSERVACIONES	OTHER REMARKS	AUTRES NOTICES
 COMENTARIOS DE MODIFICACION REMARKS ON MODIFICATION - NOTICE A LA MODIFICATION	Modelo: GOTA 247	Hoja: Sheet: Feuille N° 38

MODIFICACION	MODIFICATION	MODIFICATION
Nueva tapa protección filtro aire.	New protecting cover for the air filter.	Nouveau couvercle protecteur du filtre d'air.
MOTIVO	REASON	RAISON
Mejora funcional.	Functional improvement.	Amélioration fonctionnelle.
INTERCAMBIABILIDAD	INTERCHANGEABILITY	INTERCHANGEABILITE
La nueva tapa (3462, 111T) sustituirá - como recambio a la anterior (2162, 111, 2)	This new item 3462, 111 T will replace the former one 2162, 111.2 as spare - part.	Ce nouvel article 3462, 111 T substituera le 2162, 111.2 comme pièce détachée.
UTILAJES NUEVOS	NEW TOOLS	NOUVEAUX OUTILS
Ninguna	None	Aucun
OTRAS OBSERVACIONES	OTHER REMARKS	AUTRES REMARQUES
 COMENTARIOS DE MODIFICACION REMARKS ON MODIFICATION - NOTICE A LA MODIFICATION		Modelo COTA 247 Nota: Sheet No. 10 N° 39

MODIFICACION	MODIFICATION	MODIFICATION
Embolos de nuevo perfil con segmentos de lámina de acero.	Pistons of a new profile with steel-sheet rings.	Pistons d'un nouveau profil avec segments en tôle d'acier.
MOTIVO	REASON	RAISON
Mejorar rendimiento.	Functional improvements.	Amélioration fonctionnelle.
INTERCAMBIABILIDAD	INTERCHANGEABILITY	INTERCHANGEABILITE
Los nuevos conjuntos émbolo(2160.074.4J, 2160.074.4J/18S y 2160.074.4J/28S) sustituirán como recambios a los anteriores (2160.074.2J, /18S y /28S).	The new pistons 2160.074.4J, 2160.074.4J/18S and 2160.074.4J/28S, will replace the former ones 2160.074.2J, /18S and /28S, as spare parts.	Ces nouveaux pistons 2160.074.4J, 2160.074.4J/18S et 2160.074.4J/28S substitueront les 2160.074.2J, /18S et /28S comme pièces détachées.
UTILLAJES NUEVOS	NEW TOOLS	NOUVEAUX OUTILS
Ninguna	None	Aucun
OTRAS OBSERVACIONES	OTHER REMARKS	AUTRES NOTICES
 COMENTARIOS DE MODIFICACION REMARKS ON MODIFICATION - NOTICE A LA MODIFICATION	Modelo	Nota-Stamp-for-File
	COTA 247	N.º 40

MODIFICACION	MODIFICATION	MODIFICATION
Nueva llanta rueda trasera,	New rear wheel rim,	Nouvelle jante de roue arrière,
MOTIVO	REASON	RAISON
Mejoramiento funcional ajustado a las características propias del vehículo,	To better adapt its function to the performance of the vehicle.	Pour mieux adapter son fonctionnement aux caractéristiques du véhicule,
INTERCAMBIABILIDAD	INTERCHANGEABILITY	INTERCHANGEABILITE
La nueva llanta 2150, 123, 3 y los radios 2150, 117, 1 sustituyen a los anteriores (2150, 123, 2 y 2150, 117) como recambio desde la primera unidad montada con los mismos.	The new rim 2150, 123, 3 and the spokes 2150, 117, 1 replace the former ones (2150, 123, 2 and 2150, 117) as spare-parts from the first unit of motorcycle fitting - the latter.	La nouvelle jante 2150, 123, 3 et les rayons 2150, 117 substituent comme pièces détachées détachées aux antérieurs (2150, 123, 2 et 2150, 117) depuis la première motocyclette équipant ceux-ci.
UTILAJES NUEVOS	NEW TOOLS	NOUVEAUX OUTILS
Ninguno.	None.	Aucun.
OTRAS OBSERVACIONES	OTHER REMARKS	AUTRES NOTICES



COMENTARIOS DE MODIFICACION
REMARKS ON MODIFICATION - NOTICE A LA MODIFICATION


Modelo:


COTA 247


Nº de Serie/Fab. n°

N°

01

MODIFICACION Incorporación junta cárter exterior lado derecho.	MODIFICATION Fitting of gasket in the right-hand engine cover.	MODIFICATION Installation d'un joint au carter extérieur du moteur, côté droit.
MOTIVO Evitar la posible entrada de agua por el cárter exterior lado derecho y eliminar así las deficiencias que provocaría en el funcionamiento del volante magnético.	REASON To seal the engine cover in order to prevent water from coming in, thus protecting the flywheel magneto alternator.	RASON Assurer l'étanchéité du carter extérieur pour éviter l'entrée de l'eau et, ainsi protéger le volant magnétique.
INTERCAMBIABILIDAD La nueva junta 2160, 220 puede aplicarse desde la primera unidad montada del modelo 21M 0001.	INTERCHANGEABILITY The new gasket 2160, 220 can fit any motorcycle starting from serial number 21M 0001.	INTERCHANGEABILITE Ce nouveau joint 2160, 220 peut se monter dans toutes les machines de ce modèle depuis le numéro de série 21M 0001.
UTILAJES NUEVOS Ninguno.	NEW TOOLS None.	NOUVEAUX OUTILS Aucun.
OTRAS OBSERVACIONES	OTHER REMARKS	AUTRES NOTICES
 COMENTARIOS DE MODIFICACION REMARKS ON MODIFICATION · NOTICE A LA MODIFICATION		Modelo COTA 247 No. 42

MODIFICACION	MODIFICATION	MODIFICATION		
Mandos sobre manillar de duraluminio estampado y posición regulable.	Stamped-duraluminium handlebars on handlebar with adjustable position.	Léviers sur guidon en duraluminium - estampé et position réglable.		
MOTIVO Mejora funcional.	REASON Functional Improvement.	RAISON Amélioration fonctionnelle.		
INTERCAMBIABILIDAD El nuevo manillar 2130, 014, 2T se utilizará como recambio para todas las unidades desde la 21M 0001 incorporando los nuevos mandos y cables correspondientes.	INTERCHANGEABILITY The new handlebar 2130, 014, 2T will be used as a spare on all versions from 21M 0001, incorporating the new controls and corresponding cables.	INTERCHANGEABLE Le nouveau guidon 2130, 014, 2T sera utilisé comme rechange pour toutes les unités depuis la 21M 0001 en incorporant à celles-ci toutes les nouveaux leviers et câbles correspondants.		
UTELARES NUEVOS Ninguno.	NEW TOOLS None.	NOUVEAUX OUTILS Aucun.		
OTRAS OBSERVACIONES	OTHER REMARKS	AUTRES NOTICES		
	COMENTARIOS DE MODIFICACION REMARKS ON MODIFICATION - NOTICE A LA MODIFICATION		Modelo COTA 247	Hoja clasificada N.º 43

MODIFICACION	MODIFICATION	MODIFICATION
Incorporación de cierre de dirección.	Fitting of steering lock.	Equiper antiviel à la direction.
MOTIVO	REASON	RAISON
Mejora de equipo.	To improve the equipment.	Améliorer l'équipement standard.
INTERCAMBIABILIDAD	INTERCHANGEABILITY	INTERCHANGEABILITE
El cierre incorporado puede también ser utilizado para todas las unidades desde - la 21M 1800.	This new part may be fitted in all the motor cycles starting from serial No. 21M 1800.	Cette nouvelle pièce peut être équipée sur toutes les motocyclettes à partir - du numéro de série 21M 1800.
UTILAJES NUEVOS	NEW TOOLS	NOUVEAUX OUTILS
Ninguna.	None.	Aucun.
OTRAS OBSERVACIONES	OTHER REMARKS	AUTRES NOTICES
-	-	-
 COMENTARIOS DE MODIFICACION REMARKS ON MODIFICATION - NOTICE A LA MODIFICATION		Modelo COTA 247
		Número de serie Nº 54

MODIFICACION	MODIFICATION	MODIFICATION
Inclusión de avisador acústico.	Inclusion of horn.	Inclusion d'un avertisseur acoustique.
MOTIVO	REASON	RAISON
Mejora de equipo.	Equipment improvement.	Amélioration d'équipement.
INTERCAMBIABILIDAD	INTERCHANGEABILITY	INTERCHANGEABILITE
Las nuevas piezas: -Bride inferior 2130,003,5 -Cto. suspensión delantera 2135,111,5J -Faro delantero 2170,001,3J sustituyen a las anteriores (2130,003,4, 2135,111,4J y 2170,001,2J) a los efectos de recambios.	The new parts: -Lower flange 2130,003,5 -Front suspension 2135,111,5J -Headlight 2170,001,3J substitute the former items (2130,003,4, 2135,111,4J and 2170,001,2J) as regards spares.	Les nouvelles pièces: -Bride inférieure 2130,003,5 -Ensem. susp. devant 2135,111,5J -Phare devant 2170,001,3J remplacent les antérieures (2130,003,4, 2135,111,4J et 2170,001,2J) aux effets de rechanges.
UTILAJES NUEVOS	NEW TOOLS	NOUVEAUX OUTILS
Ninguno.	None.	Aucun.
OTRAS OBSERVACIONES	OTHER REMARKS	AUTRES NOTICES



COMENTARIOS DE MODIFICACION
REMARKS ON MODIFICATION - NOTICE A LA MODIFICATION

Modelo

COTA 247

Hoja Sheet Page

N.º 45

Printed in Spain

MODIFICACION	MODIFICATION	MODIFICATION
Nueva cubierta rueda trasera de diseño actualizado.	New back wheel tyre of up-to-date design.	Pneu arrière d'un nouveau dessin.
MOTIVO	REASON	RAISON
Mejora funcional.	Functional Improvement.	Amélioration fonctionnelle.
INTERCAMBIABILIDAD	INTERCHANGEABILITY	INTERCHANGEABILITE
La nueva cubierta (2150.023.1) puede utilizarse en todas las unidades desde la 21M 0001.	The new tyre 2150.023.1 can be used on all versions from 21M 0001.	Le nouveau pneu (2150.023.1) peut être utilisé dans toutes les unités depuis la 21M 0001.
UTILAJES NUEVOS	NEW TOOLS	NOUVEAUX OUTILS
Ninguna.	None.	Aucun.
OTRAS OBSERVACIONES	OTHER REMARKS	AUTRES NOTICES
-	-	-



COMENTARIOS DE MODIFICACION
REMARKS ON MODIFICATION - NOTICE A LA MODIFICATION

Modelo **COTA 247**
 Hoja Sheet No. **46**

MODIFICACION	MODIFICATION	MODIFICATION
Inclusión de gomas antivibrantes en aletes cilindro y culata.	Inclusion of antivibration rubbers on cylinder head fins.	Inclusion de gomas anti-vibrantes aux ailettes cylindre et culasse.
MOEVO	REASON	RAISON
Amortiguación resonancias acústicas.	Damping acoustic resonance.	Amortissement des résonances acoustiques.
INTERCAMBIABILIDAD	INTERCHANGEABILITY	INTERCHANGEABILITE
Pueden utilizarse para todas las unidades desde la 21M 0001.	Can be used on all versions from 21M 0001.	À utiliser dans toutes les unités depuis la 21M 0001.
UTILAJES NUEVOS	NEW TOOLS	NOUVEAUX OUTILS
Ninguno.	None.	Aucun.
OTRAS OBSERVACIONES	OTHER REMARKS	AUTRES NOTICES
-	-	-



COMENTARIOS DE MODIFICACION
REMARKS ON MODIFICATION - NOTICE A LA MODIFICATION

Modelo

COTA 242

Hoja 4 de 7

N° 47

Printed in Spain

MODIFICACION	MODIFICATION	MODIFICATION
Nuevo elemento filtrante ("TWIN-AIR") en filtro aire admisión.	New air filter element ("TWIN-AIR")	Nouveau élément de filtre d'air ("TWIN-AIR").
MOTIVO	REASON	RAISON
Mejora de eficacia filtrante.	Improved filtering efficiency.	Amélioration de l'efficacité filtrante.
INTERCAMBIABILIDAD	INTERCHANGEABILITY	INTERCHANGEABILITE
El nuevo elemento filtrante 21 62. 067. 1 puede utilizarse en todas las unidades desde la 21M 3000 en sustitución del anterior 21 62. 067 de malla de nylon.	The new filtering element 21 62. 067. 1 can be used on all versions starting from - 21M 3000 replacing the former type - 21 62. 067 of nylon mesh.	Le nouveau élément 21 62. 067. 1 peut être utilisé pour toutes les unités depuis la - 21M 3000 en remplaçant l'antérieur - 21 62. 067 à malle en nylon.
UTILAJES NUEVOS	NEW TOOLS	NOUVEAUX OUTILS
Ninguno.	None.	Aucun.
OTRAS OBSERVACIONES	OTHER REMARKS	AUTRES NOTICES
-	-	-



COMENTARIOS DE MODIFICACION
REMARKS ON MODIFICATION - NOTICE A LA MODIFICATION


Modelo


COTA 247

Hoja Sheet/Feuille

Nº 49

Friedrich Spain

MODIFICACION	MODIFICATION	MODIFICATION
Rodamiento pie blela con jaula - - (DURKOPP) en lugar de agujas sin jaula.	Connecting rod small end bearing with cage (DURKOPP) in place of needle - without cage.	Roulement pied de bielle à cage - - (DURKOPP) au lieu d'aiguilles sans cage.
MOTIVO	REASON	RAISON
Mejora funcional.	Improved functional quality.	Amélioration fonctionnelle.
INTERCAMBIABILIDAD	INTERCHANGEABILITY	INTERCHANGEABILITE
El nuevo rodamiento 7360, 011 J puede ser montado en todas las unidades desde la - 21M 0001 suprimiendo las arandelas laterales 2360, 149, 1.	The new bearing 7360, 011 J can be fitted on all versions from 21M 0001, discarding the side washers 2360, 149, 1.	Le nouveau roulement 7360, 011 J peut être monté sur toutes les unités depuis la 21M 0001, en supprimant les anneaux latéraux 2360, 149, 1.
UTILAJES NUEVOS	NEW TOOLS	NOUVEAUX OUTILS
Ninguno.	None.	Aucun.
OTRAS OBSERVACIONES	OTHER REMARKS	AUTRES REMARQUES
Con el nuevo rodamiento deja de tener utilidad el montador de agujas pie blela 0287, 21 5.	With the new bearing the tool 0287, 21 5 is no longer in use.	Avec le nouveau roulement, l'outillage monteur d'aiguilles pied de bielle - - 0287, 21 5 n'est plus utile.
 COMENTARIOS DE MODIFICACION REMARKS ON MODIFICATION - NOTICE A LA MODIFICATION		Modelo COTA 247 País: Spain-Francia N.º <input type="text" value="50"/>

MODIFICACION Nuevo bastidor aligerado (y pintado color negro).	MODIFICATION New lighter frame (and black painted).	MODIFICATION Nouveau châssis allégé.	
MOTIVO Mejora funcional (y estética).	REASON Functional improvement (and appearance).	RAISON Amélioration fonctionnelle et esthétique.	
INTERCAMBIABILIDAD El nuevo bastidor - - 2120, 001, 7T así como el nuevo conjunto de horquilla trasera 2140, 117, 7C sustituirán a los anteriores (2120, 001, 6T y 2140, 117, 6C) inclusive a los efectos de recambios. La horquilla 2140, 117, 7C puede emplearse como recambio para todas las unidades desde la 21M 0001 con la adición de los elementos que se indican en las anteriores hojas de "Comentarios de Modificación" - 3	INTERCHANGEABILITY The new frame - - 2120, 001, 7T and also the new rear fork suspension 2140, 117, 7C will replace the former (2120, 001, 6T and 2140, 117, 6C) even as spare parts. The fork 2140, 117, 7C can be used as spare-part on all units starting from 21M 0001 but fitting the elements stated in the former "Remarks on modification" nos. 30, 21, 16 and 6.	INTERCHANGEABILITE Le nouveau châssis - - 2120, 001, 7T et le nouveau ensemble de fourche arrière 2140, 117, 7C remplacent les antérieurs (2120, 001, 6T et 2140, 117, 6C) même aux effets de rechan- ges. La fourche 2140, 117, 7C peut être utilisée comme rechange dans toutes les unités depuis la 21M 0001 en équipant aussi les éléments indiqués aux antérieu- res "Notices à la modification" nos. 30, 21, 16 et 6.	
UTILAJES NUEVOS * números 30, 21, 16 y 6. --- Ninguno.	NEW TOOLS --- None.	NOUVEAUX OUTILS * 21, 16 et 6. --- Aucun.	
OTRAS OBSERVACIONES -	OTHER REMARKS -	AUTRES NOTICES -	
	COMENTARIOS DE MODIFICACION REMARKS ON MODIFICATION - NOTICE A LA MODIFICATION		Modelo COTA 247 No. Modificación 51 Printed in Spain

MODIFICACION	MODIFICATION	MODIFICATION
Nuevo patín tensor cadena de material mejorado.	New chain tensor slider of improved material.	Nouveau patin tendeur de la chaîne en matériel amélioré.
MOTIVO	REASON	RAISON
Mejora de condiciones deslizantes y durabilidad del mismo.	To improve sliding conditions and durability.	Amélioration des conditions glissantes et de durabilité.
INTERCAMBIABILIDAD	INTERCHANGEABILITY	INTERCHANGEABILITE
El nuevo patín 2120.371.1 sustituye a todos los efectos al anterior 2120.371. En consecuencia, el nuevo juego de tensor completo 2120.423.2J sustituye también a todos los efectos al anterior 2120.423.1J.	The new slider 2120.371.1 replaces to all purposes the former 2120.371. Therefore, the new complete tensor set 2120.423.2J also substitutes to all purposes the former 2120.423.1J.	Le nouveau patin 2120.371.1 remplace, à toutes les effets, l'antérieur 2120.371. Conséquemment, le nouveau jeu tendeur complet 2120.423.2J remplace aussi à tous les effets l'antérieur 2120.423.1J.
UTILIZAS NUEVOS	NEW TOOLS	NOUVEAUX OUTILS
Ninguno.	None.	Aucun.
OTRAS OBSERVACIONES	OTHER REMARKS	AUTRES NOTICES



MARIANO

COMENTARIOS DE MODIFICACION
REMARKS ON MODIFICATION - NOTICE A LA MODIFICATION


Modelo


COTA 247

Hoja Sheet-Feuille

N° 53

Folium in Spina

MODIFICACION	MODIFICATION	MODIFICATION
Carburador con orificio de purga en la cuba de gasolina	Carburetor with draining hole in the float chamber.	Carbureteur avec orifice de purge dans la cuve à essence.
MOTIVO	REASON	RAISON
Facilitar limpieza de depósitos sedimentados	Facilitate cleaning of sediment deposits.	Faciliter les nettoyage de dépôts de sédimentation.
INTERCAMBIABILIDAD	INTERCHANGEABILITY	INTERCHANGEABILITE
El nuevo carburador 2162-001,4 (referencia AMAL L-627/427) sustituirá al anterior inclusive a los efectos de repuestos para todas las unidades a partir de la 21M 6700.	The new carburetor 2162,001,4 (ref. AMAL L-627/427) will substitute the former one, inclusive to the effects of spare parts for all the units from the 21M 6700 on.	Le nouveau carburateur 2162,001,4 (référence AMAL L-627/427) remplacera l'antérieur même aux effets de pièce de rechange pour toutes les unités à partir de la 21M 6700.
UTILAJES NUEVOS	NEW TOOLS	NOUVEAUX OUTILS
Ninguno.	None.	Aucun.
OTRAS OBSERVACIONES La nueva cuba de gasolina (ref. AMAL 622/222) que equipa el nuevo carburador puede también montarse en todos los carburadores anteriores - 2162,001,3, 2162,001,2 y 2162,001,1 - (ref. AMAL L-627/418, L-627/413 y L-627/407 respectivamente) que han equipado las motocicletas de este modelo desde la 21M 0500.	OTHER REMARKS The new float chamber (ref. AMAL 622/222) which equips the new carburetor can also be mounted on all the earlier carburetors 2162,001,3, 2162,001,2 and 2162,001,1 (reference AMAL L-627/418, L-627/413 and L-627/407 respectively) which have equipped the motorcycles of this model since the 21M 0500.	AUTRES NOTICES La nouvelle cuve à essence (référence AMAL 622/222) dont le nouveau carburateur est équipé, peut être montée également sur tous les carburateurs antérieurs 2162,001,3, 2162,001,2 et 2162,001,1 (référence AMAL L-627/418, L-627/413 et L-627/407 respectivement) qui ont équipé les motocyclettes de ce modèle depuis la 21M 0500.
	COMENTARIOS DE MODIFICACION REMARKS ON MODIFICATION - NOTICE A LA MODIFICATION	Modelo COTA 249 No de Sheet/Folio N° 54

MODIFICACION	MODIFICATION	MODIFICATION				
Supresión tuercas fijación protector cadena.	Suppression of chain protector fixing nuts.	Suppression des écrous de fixation du protecteur de la chaîne				
MOTIVO	REASON	RAISON				
Facilitar montaje del protector cadena.	Facilitate mounting of the chain protector.	Faciliter le montage du protecteur de la chaîne				
INTERCAMBIABILIDAD	INTERCHANGEABILITY	INTERCHANGEABILITE				
El nuevo conjunto de horquilla suspensión trasera (2140.117.8C) sustituye al anterior (2140.117.7C) a todos los efectos, inclusive como recambios.	The new rear suspension fork unit - - (2140.117.8C) substitutes for the earlier (2140.117.7C) in all respects, including as spare parts.	La nouvelle unité de fourche de suspension arrière (2140.117.8C) remplace l'antérieure (2140.117.7C) à tous les effets, même comme pièce de rechange.				
UTILAJES NUEVOS	NEW TOOLS	NOUVEAUX OUTILS				
Ninguno.	None.	Aucun.				
OTRAS OBSERVACIONES La supresión de las citadas tuercas se logra convirtiendo - en orificios roscados los correspondientes a los soportes soldados a la horquilla para fijación del protector de cadena.	OTHER REMARKS The elimination of the cited nuts will be obtained by converting in - threaded holes the se corresponding to - the supports soldered to the fork for the fixation of the chain protector.	AUTRES NOTICES La suppression des écrous mentionnés plus haut est mise en pratique grâce au changement des orifices - qui correspondent aux supports soudés à la fourche pour le fixation du protecteur - de la chaîne, en orifices filetés				
 INDUSTRIA	COMENTARIOS DE MODIFICACION REMARKS ON MODIFICATION - NOTICE A LA MODIFICATION	Modelo COTA 247 <table border="1" style="float: right; margin-top: 10px;"> <tr> <td style="padding: 2px;">Hoja Sheet-Folio de</td> <td style="text-align: center; padding: 2px;">55</td> </tr> <tr> <td style="padding: 2px;">N.º</td> <td></td> </tr> </table>	Hoja Sheet-Folio de	55	N.º	
Hoja Sheet-Folio de	55					
N.º						

MODIFICACION	MODIFICATION	MODIFICATION
Bielta reforzada.	Reinforced connecting rod.	Bielle renforcée.
MOTIVO	REASON	RAISON
Mejora funcional.	Functional improvement.	Amélioration fonctionnelle.
INTERCAMBIABILIDAD	INTERCHANGEABILITY	INTERCHANGEABILITE
El nuevo conjunto cigüeñal-bielta 2160.006.5C, así como la nueva bielta 7360.010.1 sustituyen a los anteriores (2160.006.3C y 2360.010.2) inclusive a los efectos de recambios para todas las unidades desde la 21M 6600, siendo necesario en este caso emplear el rodamiento de pie de bielta 7360.011J (ver "Comentario de modificación" nº 50).	The new crankshaft-connecting rod unit 2160.006.5C as well as the new connecting rod 7360.010.1 substitute for the earlier ones (2160.006.3C and 2360.010.2) including their use as spare parts for all the units from the 21M 6600 on. It is necessary, in this case, to use the small end bearing 7360.011J (see "Remarks on modification" No. 50).	Le nouvel ensemble vilebrequin-bielle 2160.006.5C, ainsi que la nouvelle bielle 7360.010.1 remplacent les bielles antérieures (2160.006.3C et 2360.010.2), même comme pièces de rechange pour toutes les unités à partir de la 21M 6600. Il s'avère nécessaire dans ce cas d'utiliser le coussinet de pied de bielle 7360.011J (voir "Notice à la modification" nº 50).
UTILAJES NUEVOS	NEW TOOLS	NOUVEAUX OUTILS
Ninguno.	None.	Aucun.
OTRAS OBSERVACIONES	OTHER REMARKS	AUTRES NOTICES

COMENTARIOS DE MODIFICACION
REMARKS ON MODIFICATION - NOTICE A LA MODIFICATION


Modelo


COTA 247


Folio Sheet No. 1 de


N.º 56


Printed by Escuder

MODIFICACION Nuevo sistema de junta para grifo de gasolina.	MODIFICATION New joint system for fuel tap.	MODIFICATION Nouveau système de joint pour robinet d'essence.		
MOTIVO Asegurar estanqueidad tanto del grifo como del racor inserto en el depósito.	REASON To ensure impermeability of the fuel tap and the nipple introduced in the tank.	RAISON Assurer l'étanchéité aussi bien du robinet que du raccord inséré dans le réservoir.		
INTERCAMBIABILIDAD El nuevo sistema de junta, integrado por la arandela de goma 7320.037.1 y la arandela metálica de vaso 7320.085, es aplicable a todas las unidades desde la 21M 0001.	INTERCHANGEABILITY The new joint system, consisting of the rubber washer 7320.037.1 and the metallic washer 7320.085, can be applied to all the units from 21M 0001 on.	INTERCHANGEABLE Le nouveau système de joint, intégré par la rondelle de caoutchouc 7320.037.1 et la rondelle métallique 7320.085, est applicable à toutes les unités à partir de la 21M 0001.		
UTILAJES NUEVOS Ninguno.	NEW TOOLS None.	NOUVEAUX OUTES Aucun.		
OTRAS OBSERVACIONES El nuevo artículo 2120.446.2C del depósito de gasolina corresponde al mismo depósito anterior (artículo 2120.026.2T) pero con el grifo montado.	OTHER REMARKS The new article 2120.446.2C of the gasoline tank corresponds to the same former tank (article 2120.026.2T) but with the tap mounted on same.	AUTRES NOTICES Le nouvel article 2120.446.2C du réservoir d'essence correspond au même réservoir ancien (article 2120.026.2T) mais avec le robinet montée.		
	COMENTARIOS DE MODIFICACION REMARKS ON MODIFICATION - NOTICE A LA MODIFICATION		Modelo COTA 247	Hoja Sheet Page N.º 57

MODIFICACION Nueva instalación eléctrica con conexiones "FASTON".	MODIFICATION New electrical wiring with "FASTON" type connections.	MODIFICATION Nouvelle installation électrique avec connexion de type "FASTON".
MOTIVO Mejora funcional.	REASON Functional improvement.	RAISON Amélioration fonctionnelle.
INTERCAMBIABILIDAD - Las nuevas piezas: 2120.027.1 Soporte placa matrícula, 2161.001.4 Volante magnético, 2170.001.4J Faro delantero, 2170.025.2 Faro piloto, sustituyen a las anteriores inclusive a los efectos de recambios. Asimismo y por ser fácil la adaptación del nuevo sistema de cableado a unidades anteriores a la 21M 16217, serán eliminados a los efectos de recambios los grupos 2170.034.4J y 2170.065.4J y se emplearán en su lugar los nuevos 2170.034.6J y 2170.065.7J.	INTERCHANGEABILITY - The new pieces: 2120.027.1 Registration plate support, 2161.001.4 Magnetic flywheel, 2170.001.4J Headlight, 2170.025.2 Spo 'gh substitute for the former ones including for the purpose of spare parts. At the same time and as the adaptation of the new wiring system to the units prior to 21M 16217 results easy, the groups 2170.034.4J and 2170.065.4J will be eliminated as spare parts, and in place of said groups, will be used the new groups 2170.034.6J and 2170.065.7J.	INTERCHANGEABILITE Les nouvelles pièces, 2120.027.1 Support plaque matricule, 2161.001.4 Volant magnétique, 2170.001.4J Phare avant, 2170.025.2 Phare pilote, remplacent les pièces anciennes à tous les effets, même comme pièces de rechange. En même temps et par le fait que l'adaptation du nouveau système de câblage se avère facile aux unités antérieures à la 21M 16217, seront éliminés aux effets de rechanges, les groupes 2170.034.4J et 2170.065.4J et l'on utilisera en substitution, les groupes 2170.034.6J et 2170.065.7J.
UTILARIOS NUEVOS Ninguno.	NEW TOOLS None.	NOUVEAUX OUTILS Aucun.
OTRAS OBSERVACIONES	OTHER REMARKS	AUTRES NOTICES
 COMENTARIOS DE MODIFICACION REMARKS ON MODIFICATION - NOTICE A LA MODIFICATION		Modelo COTA 247 Hoja 58 de 58 Printed in Spain

MODIFICACION	MODIFICATION	MODIFICATION		
Tirante anclaje plato portzapatas delantero de duraluminio.	Duralumin anchoring tie rod for front shoe-holder plate.	Tirant ancrage du plateau porte-sabots frontal en duralumin.		
MOTIVO	REASON	RAISON		
Mejora de calidad.	Improvement of quality.	Améliore la qualité		
INTERCAMBIABILIDAD	INTERCHANGEABILITY	INTERCHANGEABILITE		
El nuevo tirante 2155.046.1 sustituye al anterior 2155.048 a todos los efectos, - inclusive como recambios.	The new tie rod 2155.046.1 substitutes for the former 2155.048 in all respects, including as spare part.	Le nouveau tirant 2155.046.1 remplace l'ancien 2155.048 à tous les effets, - même en tant que pièce de rechange.		
UTILAJES NUEVOS	NEW TOOLS	NOUVEAUX OUTILS		
Ninguno.	None.	Aucun.		
OTRAS OBSERVACIONES	OTHER REMARKS	AUTRES NOTICES		
-	-	-		
	COMENTARIOS DE MODIFICACION REMARKS ON MODIFICATION - NOTICE A LA MODIFICATION		Modelo COTA247	Hoja Green Parts N.º 59

MODIFICACION	MODIFICATION	MODIFICATION
Normalización de elementos de fijación.	Normalization of fixing elements.	Normalisation d'éléments de fixation.
MOTIVO	REASON	RAISON
Normalización.	Normalization.	Normalisation.
<p>INTERCAMBIABILIDAD Todas las nuevas piezas afectadas por esta normalización sustituyen a las anteriores a todos los efectos. La relación de artículos de las mismas y la modificación efectuada es la siguiente:</p> <p>Artículo nuevo. <u>Modificación</u> 6330, 056, 1 - Hexagonal reducido a 32mm. 2130, 025, 1 - Hexagonal reducido a 32mm.</p>	<p>INTERCHANGEABILITY All the new pieces concerned by this - normalization substitute for the former in all respects. The list of pieces and the modification carried out are as follows:</p> <p>New article <u>Modification</u> 6330, 056, 1 - Hexagonal reduced to 32mm. 2130, 025, 1 - Hexagonal reduced to 32mm.</p>	<p>INTERCHANGEABILITE Toutes les nouvelles pièces affectées par cette normalisation remplacent les pièces anciennes à tous les effets. - La liste des pièces et la modification réalisée est la suivante:</p> <p>Article <u>nouveau</u> 6330, 056, 1 - Hexagonal réduit à 32 mm. 2130, 025, 1 - Hexagonal réduit à 32 mm. 2130, 042 - Vis de fixation avec tête "Phi"</p>
<p>UTILILARES NUEVOS * 2130, 042 - Tornillo con cabeza "Phillips" 2365, 125, 1 - Cabeza tipo "Phillips". 2155, 156J - Tornillo con cabeza "Phillips" 2163, 156J - Tornillo con cabeza "Phillips" Ninguno especial.</p>	<p>NEW TOOLS * 2130, 042 - Fixing screw with "Phillips" head. 2365, 125, 1 - Head, "Phillips" type. 2155, 156J - Fixing screws with "Phillips" head. 2163, 156J - Fixing screws with "Phillips" head.</p>	<p>NOUVEAUX OUTILS * 2365, 125, 1 - tête type "Phillips". 2155, 156J - vis de fixation avec tête "Phillips". 2163, 156J - vis de fixation avec tête "Phillips".</p>
OTRAS OBSERVACIONES	OTHER REMARKS	AUTRES NOTICES
	-New Tools; None special.	-Nouveaux outillist Aucun spécial.
 <p>COMENTARIOS DE MODIFICACION REMARKS ON MODIFICATION - NOTICE A LA MODIFICATION</p>	Modelo: COTA 247	Hoja Descriptive N° 60

MODIFICACION	MODIFICATION	MODIFICATION		
Nuevas empuñaduras manillar de caucho natural.	New handle-bar grips - natural rubber.	Nouvelles poignées pour guidon, en - caoutchouc naturel.		
MOTIVO Mejora de calidad.	REASON Improvement of quality.	RAISON Améliore la qualité		
INTERCAMBIABILIDAD Las nuevas empuñaduras 5430.019 y 5430.020 pueden sustituir a las anteriores 5330.019.2 y 5330.020.2 a todos los efectos inclusive como recambio.	INTERCHANGEABILITY The new grips 5430.019 y 5430.020 can substitute for the former 5330.019.2 - and 5330.020.2 in all respects, including as spare parts.	INTERCHANGEABILITE Les nouvelles poignées 5430.019 et 5430.020 peuvent remplacer les - anciennes 5330.019.2, et 5330.020.2, à tous les effets, même en tant que - pièce de rechange.		
UTILAJES NUEVOS Ninguno.	NEW TOOLS None.	NOUVEAUX OUTILS Aucun.		
OTRAS OBSERVACIONES	OTHER REMARKS	AUTRES NOTICES		
	COMENTARIOS DE MODIFICACION REMARKS ON MODIFICATION - NOTICE A LA MODIFICATION		Modelo COTA 247	Hoja Sheet-Form N.º 01

MODIFICACION	MODIFICATION	MODIFICATION
Nueva cubierta rueda delantera con diseño actualizado.	New front wheel tyre of up-to-date design.	Pneu avant d'un nouveau dessin.
MOTIVO	REASON	RAISON
Mejora funcional.	Functional improvement.	Amélioration fonctionnelle.
INTERCAMBIABILIDAD	INTERCHANGEABILITY	INTERCHANGEABILITE
La nueva cubierta (2150,004,2) puede utilizarse en todas las unidades desde la 21M 0001.	The new tyre 2150,004,2 can be used on all versions from 21M 0001.	Le nouveau pneu (2150,004,2) peut s'utiliser dans toutes les unités depuis la 21M 0001.
UTILARIOS NUEVOS	NEW TOOLS	NOUVEAUX OUTILS
Ninguno.	None.	Aucun.
OTRAS OBSERVACIONES	OTHER REMARKS	AUTRES NOTICES
-	-	-



COMENTARIOS DE MODIFICACION
REMARKS ON MODIFICATION - NOTICE A LA MODIFICATION

Modelo

COTA 247

Mód. Sheet No. 62

N.º 62

Printed in Spain

