

PLAN
DE
GRAISSAGE



PARGUETS
Idée
pastel



Cette parts list est issue de la numérisation d'un document papier d'origine Moto Guzzi.

Ce document dispose de "signets" permettant de naviguer plus rapidement au sein de la parts list.

La partie texte a été traitée en OCR de façon à réduire le poids du document. Des erreurs peuvent apparaître. Merci de communiquer toute information à Sergio : california@free.fr

La liste de discussion/diffusion sur laquelle le lecteur est convié est : <http://fr.groups.yahoo.com/group/guzzitek>

N'oubliez pas de visiter le site historique le plus complet de Moto Guzzi : <http://perso.wanadoo.fr/rolcat.vm/guzzi>

Merci à tous ceux qui contribuent à la Guzzithèque.

Document édité le 31 août 2003

This Parts List is a scanned original paper document from Moto Guzzi.

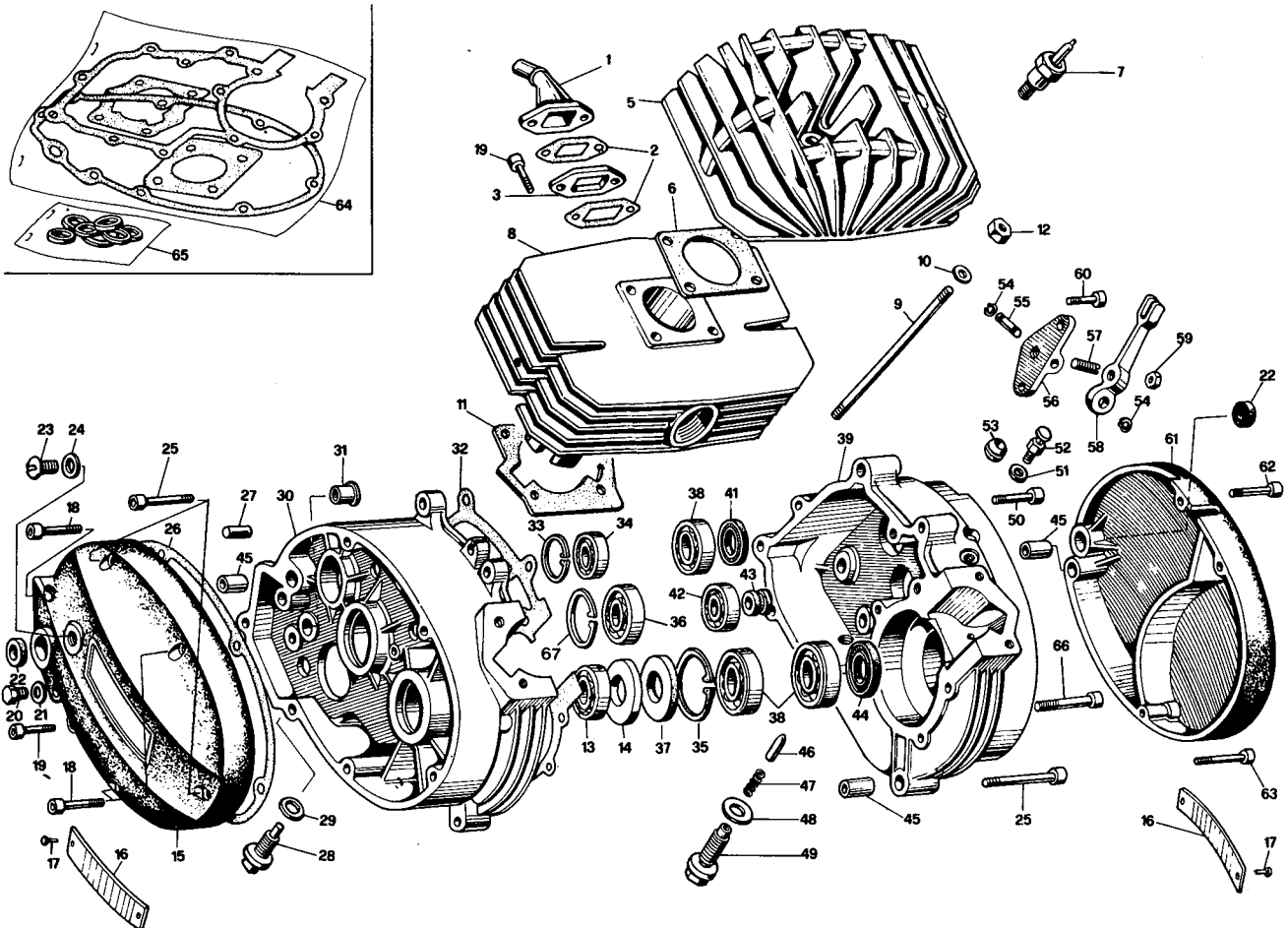
The document as bookmarks for easier navigation.

The text part has been scanned through an OCR application to make the file lighter. Some mistakes or translation errors may appear. Please any comment to Sergio : california@free.fr

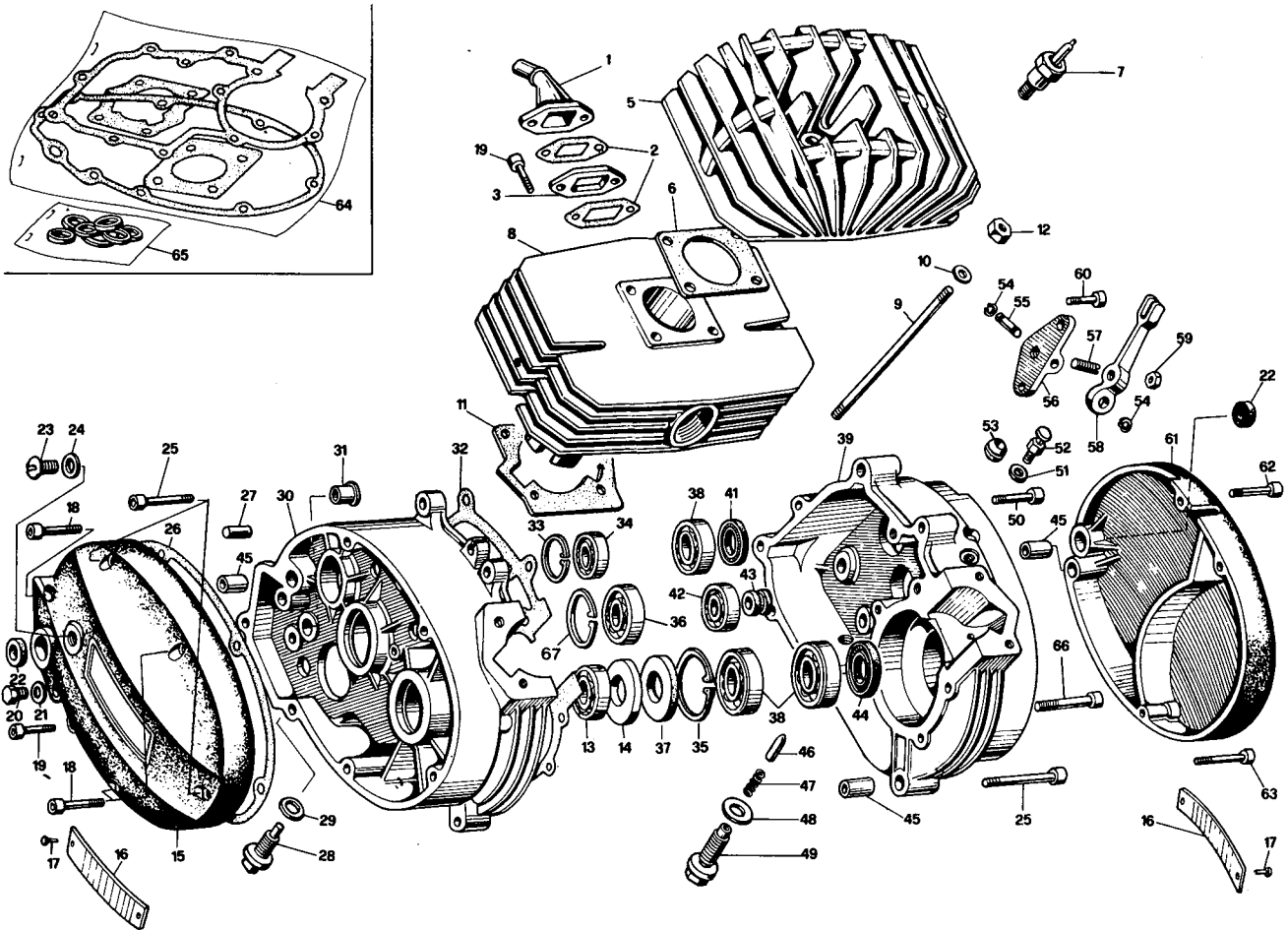
Don't forget to visit the best historical web site about Moto Guzzi : <http://perso.wanadoo.fr/rolcat.vm/guzzi>

Thanks to all the friends that contribute to the "Guzzithèque".

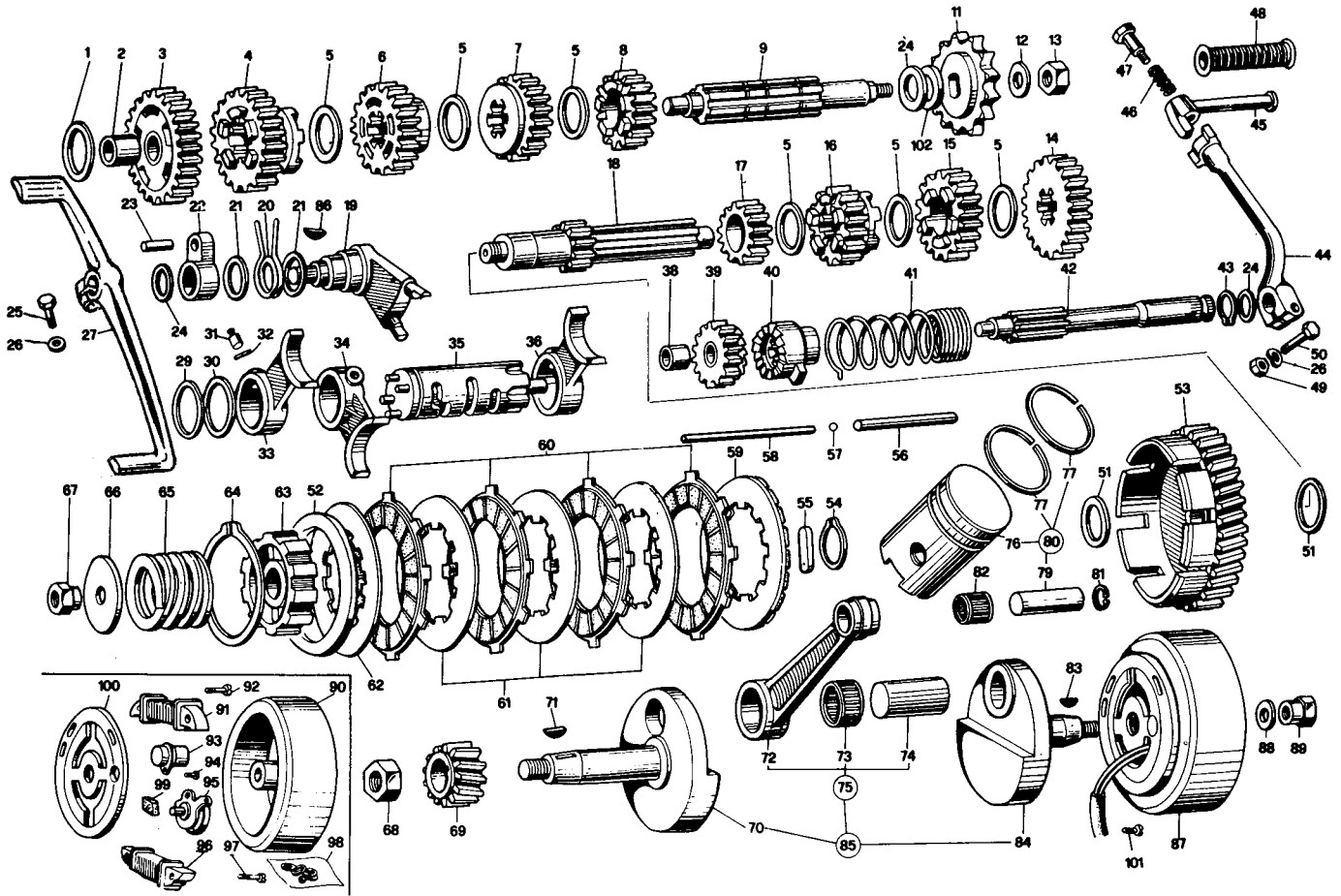
Issued August 2003, the 31.



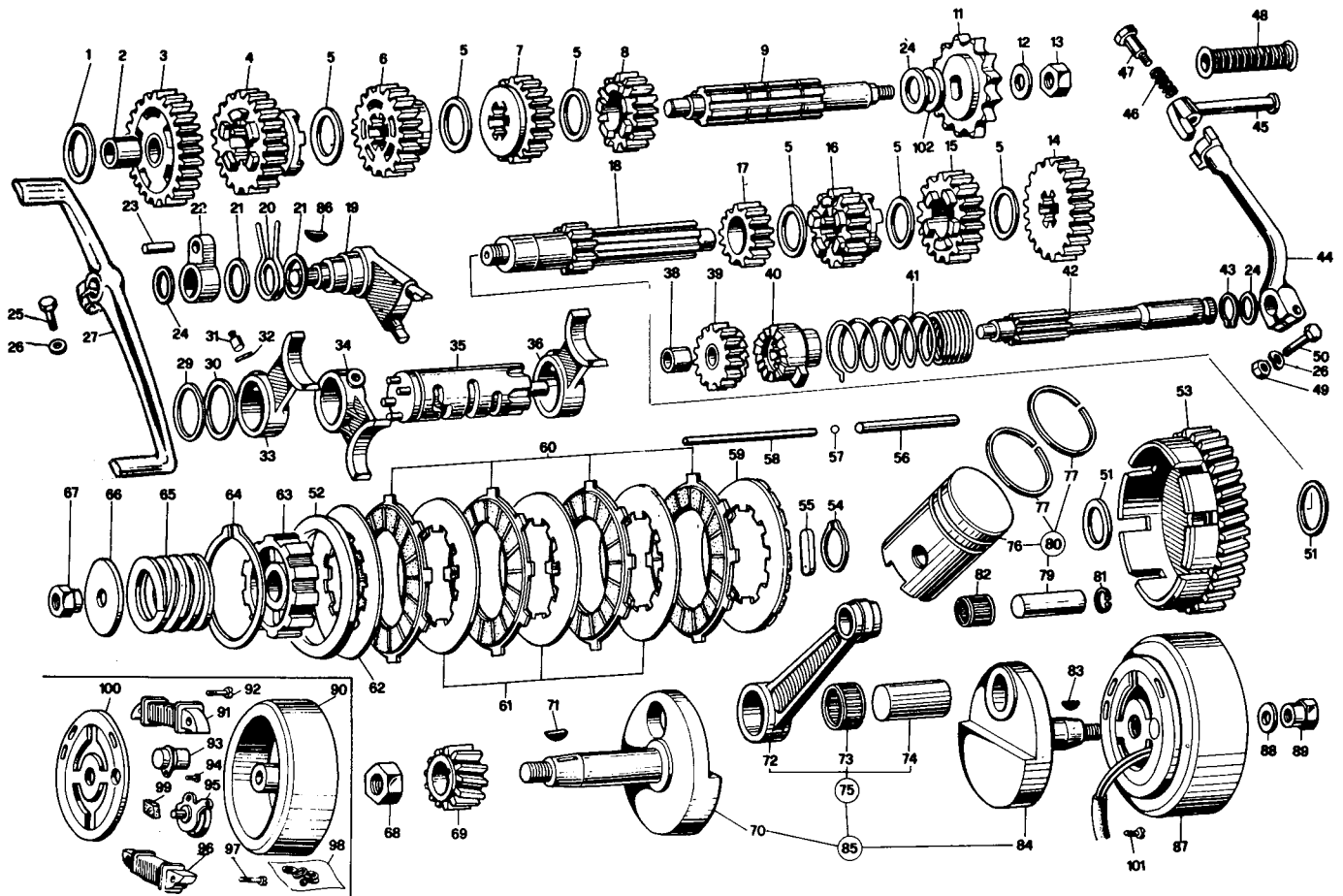
NOTE	N°	REFERENCE	DENOMINAZIONE	DESCRIPTION	DÉSIGNATION	BEZEICHNUNG	N.DIS DRWG N° N° PLAN ZEICHN Nr
	1	35 11 50 40	Collettore aspirazione	Manifold	Collecteur d'admission	Ansaugkrümmer	
	2	35 11 55 00	Guarnizione	Gasket	Joint	Dichtung	
	3	35 11 51 00	Distanziale	Spacer	Entretoise	Distanzstück	
	5	35 02 24 00	Testa motore	Cylinder head	Culasse	Zylinderkopf	
	6	48 02 20 70	Guarnizione	Gasket	Joint	Dichtung	
	7	35 71 70 00	Candela d'accensione	Spark plug	Bougie d'allumage	Zündkerze	
	8	35 02 02 00	Cilindro	Cylinder	Cylindre	Zylinder	
	9	35 02 17 00	Prigioniero	Stud bolt	Goujon prisonnier	Stiftschraube	
	10	95 00 02 06	Rosetta piana	Washer	Rondelle	Unterlegscheibe	
	11	35 02 08 00	Guarnizione	Gasket	Joint	Dichtung	
	12	92 60 22 06	Dado	Nut	Ecrou	Mutter	
	13	92 20 14 18	Cuscinetto	Bearing	Roulement	Kugellager	
	14	35 06 59 00	Distanziale	Spacer	Entretoise	Distanzstück	
	15	35 00 16 70	Coperchio destro	R.H.cover	Couvercle D	Deckel, R.	
	16	35 01 55 00	Targhetta "Guzzi"	"Guzzi" plate	Plaquette "Guzzi"	Schriftzug "Guzzi"	
	16	62 00 98 01	Targhetta "Benelli"	"Benelli" plate	Plaquette "Benelli"	Schriftzug "Benelli"	
	17	91 80 02 03	Chiodino autofiletan	Rivet	Rivet	Nagel	
	18	98 62 03 30	Vite	Screw	Vis	Schraube	
	19	98 62 03 25	Vite	Screw	Vis	Schraube	
	20	98 05 43 10	Bullone	Boit	Boulon	Boizen	
	21	90 71 40 62	Guarnizione	Gasket	Joint	Dichtung	
	22	90 40 15 25	Anello di tenuta	Seal ring	Baque d'étanchéité	Dichtring	
	23	35 01 88 00	Tappo carico olio	Filling plug	Bouchon de rempl. h.	Ölverschluss	
	24	90 71 41 52	Guarnizione	Gasket	Joint	Dichtung	
	25	98 62 03 35	Vite	Screw	Vis	Schraube	
	26	35 00 12 00	Guarnizione	Gasket	Joint	Dichtung	
	27	35 01 10 00	Picchetto riscontro	Dowel	Cliquet	Zapfen	
	28	35 26 59 00	Bullone	Boit	Boulon	Boizen	
	29	90 71 41 27	Rosetta	Washer	Rondelle	Unterlegscheibe	
	30	35 00 07 00	Carter destro	R.H. crankcase	Carter D	Gehäuse, R.	
	31	35 01 70 00	Boccola	Bush	Douille	Buchse	
	32	35 00 09 00	Guarnizione	Gasket	Joint	Dichtung	
	33	90 27 20 32	Anello di sicurezza	Circlip	Baque d'arrêt	Sicherheitsring	
	34	92 20 12 11	Cuscinetto	Bearing	Roulement	Kugellager	
	35	90 27 20 42	Anello di sicurezza	Circlip	Baque d'arrêt	Sicherheitsring	



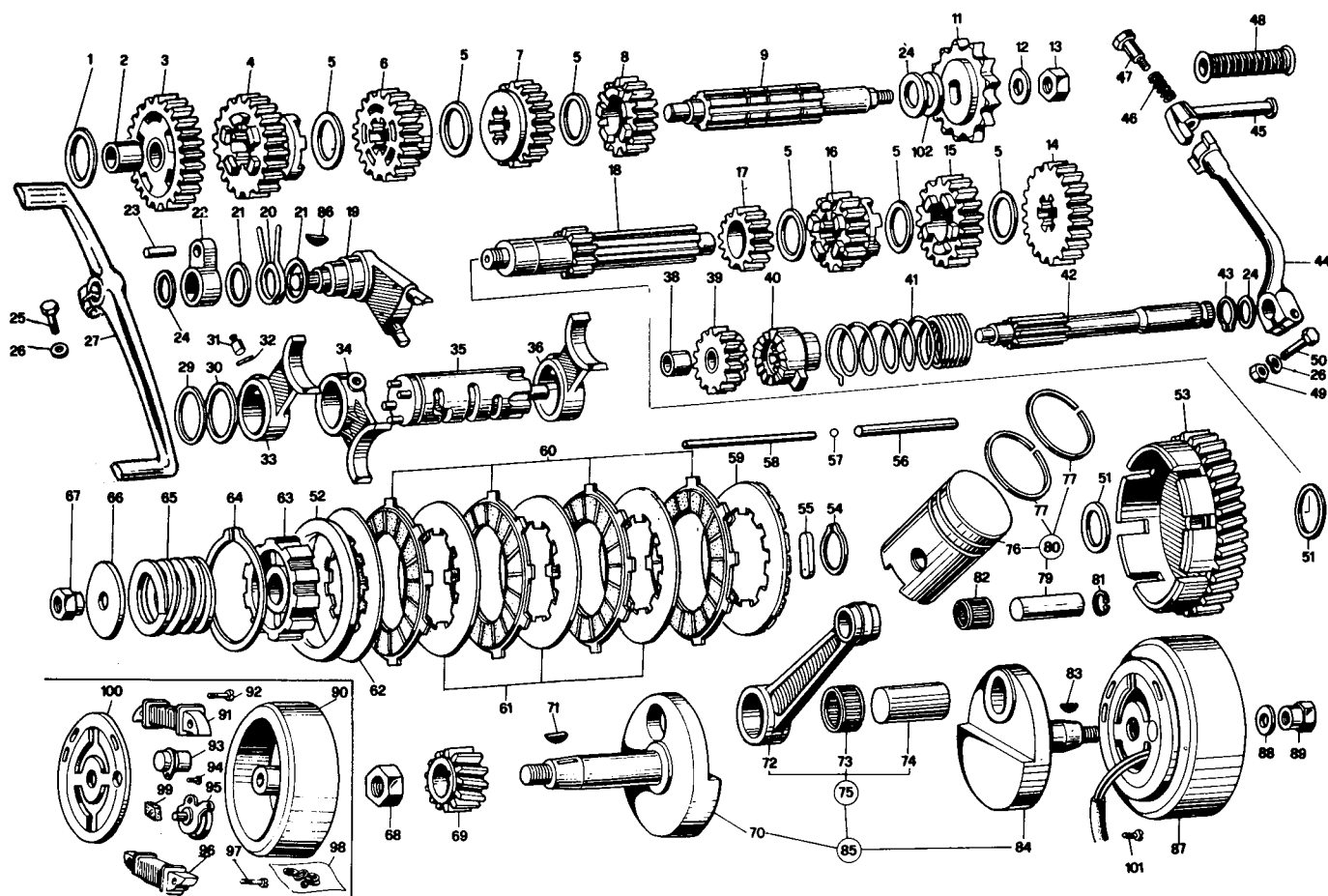
NOTE	N°	REFERENCE	DENOMINAZIONE	DESCRIPTION	DÉSIGNATION	BEZEICHNUNG	N.DIS DRWG N° N° PLAN ZEICHN Nr
	36	92 20 12 18	Cuscinetto	Bearing	Roulement	Kugellager	
	37	90 40 15 42	Anello di tenuta	Seal ring	Baque d'étanchéité	Dichtring	
	38	92 20 14 16	Cuscinetto	Bearing	Roulement	Kugellager	
	39	35 00 10 00	Carter sinistré)	L.H. crankcase	Carter G	Gehäuse. L.	
	41	90 40 15 31	Anello di tenuta	Seal ring	Baque d'étanchéité	Dichtring	
	42	92 20 12 16	Cuscinetto	Bearing	Roulement	Kugellager	
	43	91 55 10 73	Gommino di tenuta	Seal ring	Baque d'étanchéité	Dichtring	
	44	90 40 17 36	Anello di tenuta	Seal ring	Baque d'étanchéité	Dichtring	
	45	35 00 20 00	Picchetto riferimento	Dowel	Cliquet	Zapfen	
	46	39 01 10 00	Picchetto arr. marce	Dowel	Cliquet	Zapfen	
	47	35 01 11 00	Molla	Spring	Ressort	Peder	
	48	10 15 42 00	Rosetta	Washer	Rondelle	Unterlegscheibe	
	49	39 01 12 00	Bullone porta picchet.	Bolt	Boulon	Bolzen	
	50	98 62 03 55	Vite	Screw	Vis	Schraube	
	51	90 71 40 80	Guarnizione	Gasket	Joint	Dichtung	
	52	48 00 46 70	Sfiatore	Spillway	Déservoir	Überlauf	
	53	91 55 10 70	Gommino	Rubber block	Caoutchouc	Gummistück	
	54	90 27 10 03	Anello di sicurezza	Circlip	Baque d'arrêt	Sicherheitsring	
	55	35 09 07 00	Spina fulcro leva	Pin	Clavette	Zapfen	
	56	35 09 09 00	Supporte leva	Support	Support levier	Halterung	
	57	39 09 04 00	Vite registro frizione	Screw	Vis	Schraube	
	58	35 09 02 00	Leva frizione	Clutch lever	Levier d'embravaqe	Kupplungshebel	
	59	92 60 24 06	Dado	Nut	Ecrou	Mutter	
	60	98 62 23 16	Vite	Screw	Vis	Schraube	
	61	35 00 04 00	Coperchio sinistre	L.H.cover	Couvercle G	Deckel. L.	
	62	98 62 03 40	Vite	Screw	Vis	Schraube	
	63	98 62 23 20	Vite	Screw	Vis	Schraube	
	64	35 99 90 00	Série guarnizioni	Gasket set	Série joints	Dichtungreihe	
	65	35 99 95 00	Série paraoli	Oil seal set	Série de pare-huile	Dichtungreihe	
	66	98 62 03 70	Vite	Screw	Vis	Schraube	
	67	90 27 20 40	Anello di sicurezza	Circlip	Baque d'arrêt	Sicherheitsring	
	-	35 00 01 00	Carter accoppiati	Coupled carter	Carter jumelé	Motorgehäuse	



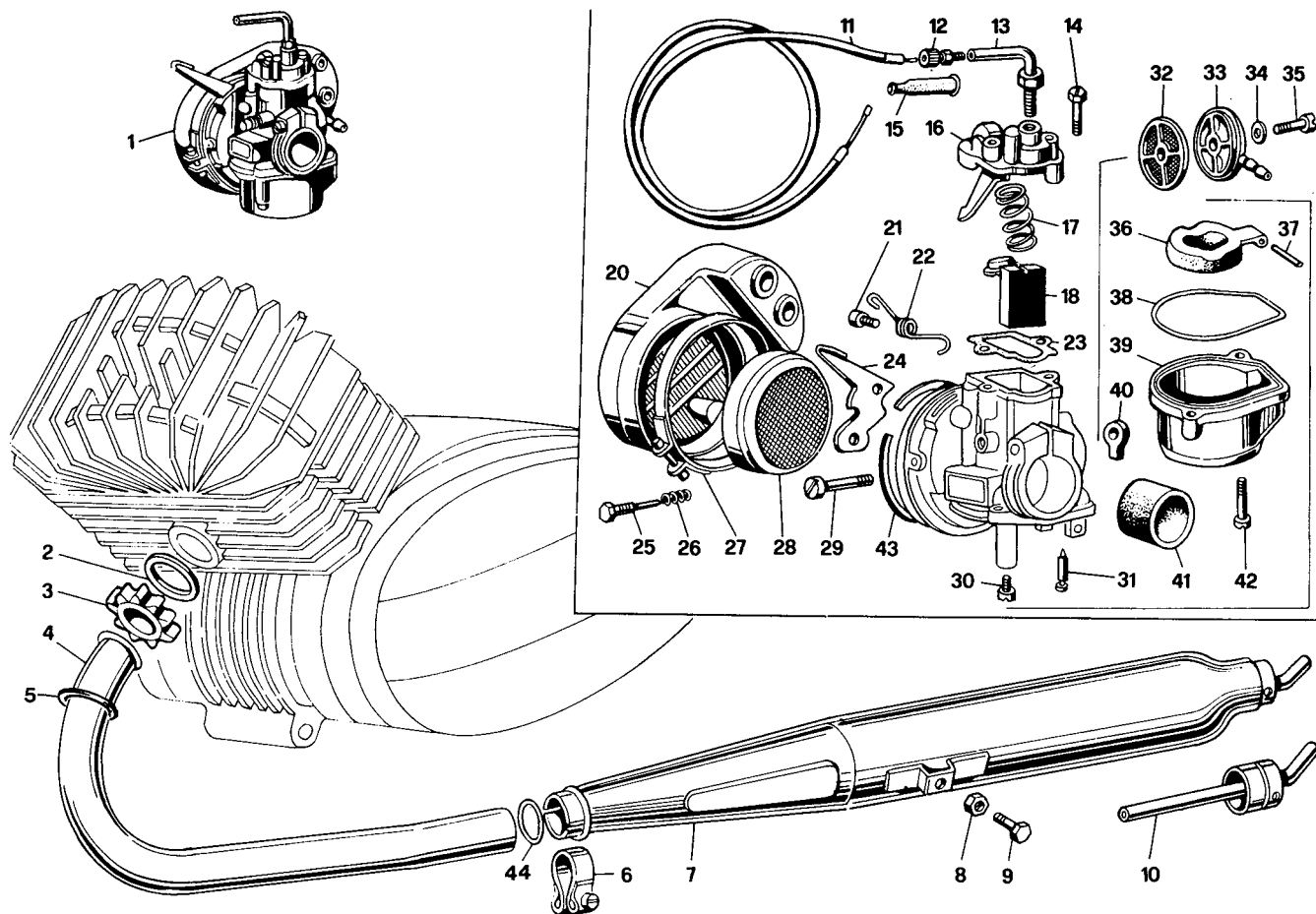
NOTE	N°	REFERENCE	DENOMINAZIONE	DESCRIPTION	DÉSIGNATION	BEZEICHNUNG	N.DIS DRWG N° N° PLAN ZEICHN Nr
	1	35 21 38 00	Rosetta	Washer	Rondelle	Unterlegscheibe	
	2	35 21 41 00	Boccola	Bush	Douille	Büchse	
	3	32 21 42 70	Ingranaggio 1a A.S.	1 st speed gear S.S.	Engren. 1re vit. A.S.	Zahnrad 1 Gang S.D.	
	4	35 21 45 00	Ingranaggio 2a A.S.	2nd speed gear S.S.	Engren. 2me vit. A.S.	Zahnrad 2 Gang S.D.	
	5	35 21 55 00	Anello fermo ingran.	Retaining ring	Bague de serrage	Haltering	
	6	35 21 48 00	Ingranaggio 3a A.S.	3rd speed gear S.S.	Engren. 3me vit. A.S.	Zahnrad 3-Gang S.D.	
	7	35 21 51 00	Ingranaggio 4a A.S.	4th speed gear S.S.	Engren. 4me vit. A.S.	Zahnrad 4 Gang S.D.	
	8	35 21 52 00	Ingranaggio 5a A.S.	5th speed gear S.S.	Engren. 5me vit. A.S.	Zahnrad 5 Gang S.D.	
	9	35 21 36 00	Albero secondario	Secondary shaft	Arbre intermédiaire	Nebenwelle	
	11	35 33 05 00	Pignone catena Z=11	Chain pinion Z=11	Pignon à chaîne Z=11	Zitzel Z=11	
	12	95 00 02 13	Rosetta	Washer	Rondelle	Unterlegscheibe	
	13	92 60 25 12	Dado	Nut	Ecrou	Mutter	
	14	35 21 20 00	Ingranaggio 5a A.P.	5th speed gear P.O.	Engren. 5me vit. A.P.	Zahnrad 5 Gang-Hptw.	
	15	35 21 18 00	Ingranaggio 4a A.P.	4th speed gear P.O.	Engren. 4me vit. A.P.	Zahnrad 4 Gang-Hptw.	
	16	35 21 14 00	Ingranaggio 3a A.P.	3rd speed gear P.O.	Engren. 3me vit. A.P.	Zahnrad 3 Gang-Hptw.	
	17	35 21 13 00	Ingranaggio 2a A.P.	2nd speed gear P.O.	Engren. 2me vit. A.P.	Zahnrad 2 Gang-Hptw.	
	18	35 21 06 00	Albero primario	Out-put shaft	Arbre primaire	Hauptwelle	
	19	35 23 62 00	Corpo preselettore	Preselector body assy	Corps présélec. comp.	Vorwählerkast., kpl.	
	20	35 25 12 00	Molla	Spring	Ressort	Feder	
	21	35 25 29 00	Rosetta	Washer	Rondelle	Unterlegscheibe	
	22	35 23 79 00	Nasello	Nib	Déclic	Nase	
	23	35 23 77 00	Picchetto	Nib peg	Piquet déclic	Nasestift	
	24	35 23 81 00	Rosetta	Washer	Rondelle	Unterlegscheibe	
	25	98 05 23 25	Bullone	Bolt	Boulon	Bolzen	
	26	61 01 38 00	Rosetta	Washer	Rondelle	Unterlegscheibe	
	27	35 25 09 41	Pedale cambio	Transmission pedal	Sélecteur de vitesse	Schaltgetriebepedal	
	29	35 23 50 00	Rosetta	Washer	Rondelle	Unterlegscheibe	
	30	35 23 86 00	Anello fermo albero	Retaining ring	Bague de serrage	Verschlussring.	
	31	35 23 87 00	Grano	Dowel	Grain	Stift	
	32	35 23 93 00	Rosetta	Washer	Rondelle	Unterlegscheibe	
	33	35 23 05 00	Forchetta ingr. 2 A.S	2nd gear S.S. fork	Four. engr. 2me A.S.	Schaltgabel Zahn. 2 Gang S.D.	
	34	35 23 08 00	Forchetta ingr. 3 A.P	3rd gear P.S. fork	Four. engr. 3me A.P.	Schaltgabel Zahn. 3 Gang-Hptw.	
	35	35 23 45 00	Albero desmodromico	Splined shaft	Arbre desmodromique	Keilwelle	
	36	35 23 12 00	Forchetta ingr. 4 A.S	4th gear S.S. fork	Four. engr. 4me A.S.	Schaltgabel Zahn. 4 Gang-Hptw.	
	38	35 26 67 00	Boccola	Bush	Douille	Büchse	
	39	35 26 64 00	Ingranaggio avviav.	Starter gear	Engrenage démarrage	Starterzahnrad	



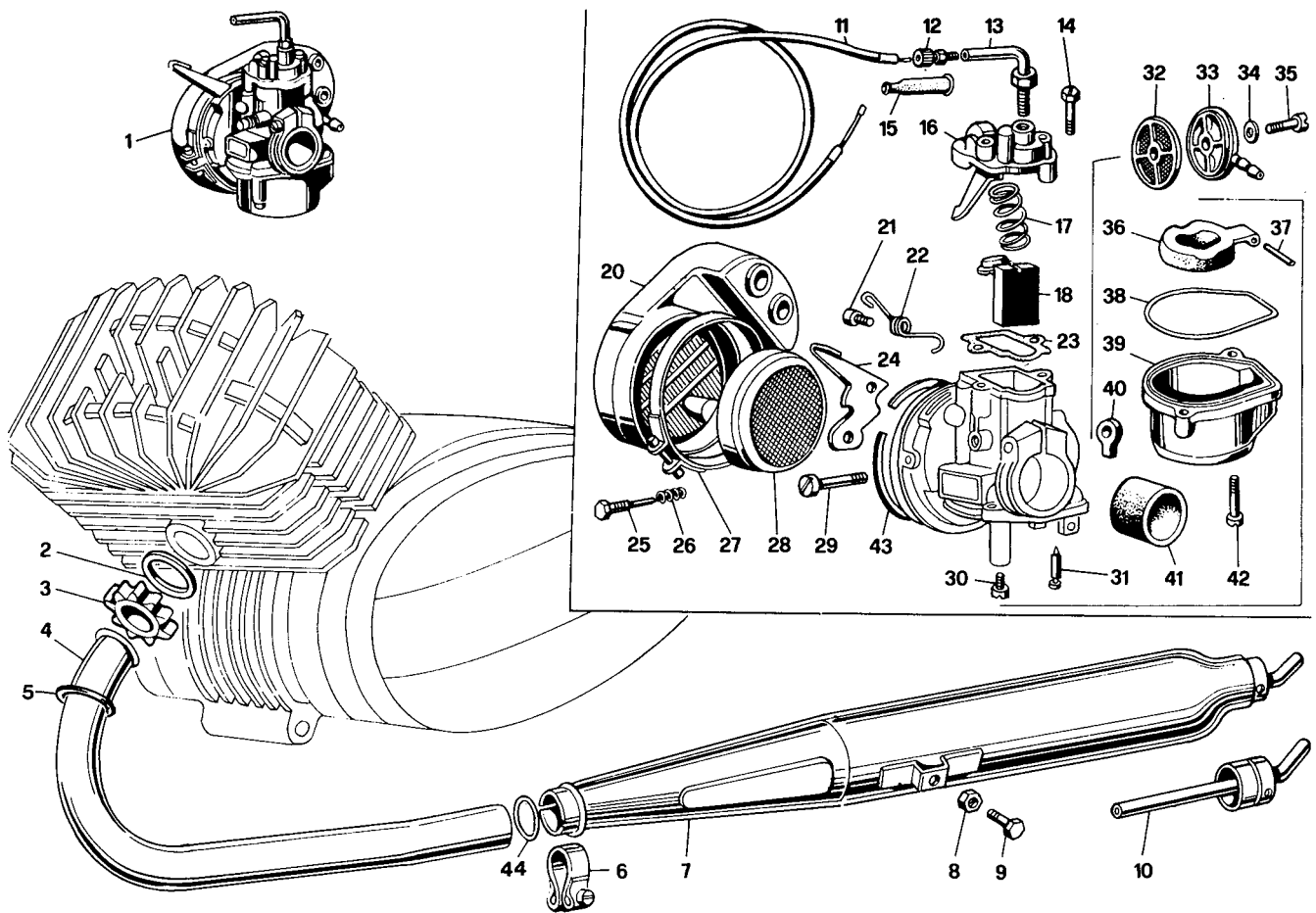
NOTE	N°	REFERENCE	DENOMINAZIONE	DESCRIPTION	DÉSIGNATION	BEZEICHNUNG	N.DIS DRWG N° N° PLAN ZEICHN Nr
	40	35 26 65 00	Bussola avviamento	Bush	Douille	Buchse	
	41	35 26 62 00	Molla	Sprina	Ressort	Feder	
	42	35 26 45 00	Albero avviamento	Starter shaft	Arbre de démarrage	Starterwelle	
	43	90 27 10 15	Anello di sicurezza	Circlip	Bague d'arrêt	Sicherheitsring	
	44	35 26 05 40	Pedale avviamento	Starter pedal	Pédale mise en marche	Kickstarter	
	45	35 26 25 00	Perno airovole	Pin	Pivot	Stift	
	46	35 26 24 00	Molla	Sprina	Ressort	Feder	
	47	35 26 23 00	Bullone	Bolt	Boulon	Bolzen	
	48	35 26 21 00	Pedana pedale avv.	Foot rest	Repose-pieds	Trittbrett	
	49	92 60 22 06	Dado	Nut	Ecrou	Mutter	
	50	98 05 23 35	Bullone	Bolt	Boulon	Bolzen	
	51	35 21 54 00	Rosetta	Washer	Rondelle	Unterlegscheibe	
	52	35 08 22 00	Disco ester no	Outside plate	Disque extérieur	Kupplungsantriebe	
	53	35 08 11 00	Ingranaggio frizione	Clutch gear	Engrénage de l'embr.	Kupplungsantrieb	
	54	90 27 10 17	Anello di sicurezza	Circlip	Bague d'arrêt	Sicherheitsring	
	55	35 08 54 00	Chiavetta	Key	Clavette	Keil	
	56	35 08 57 00	Asta corta com. friz.	Clutch short rod	Barre courte embrav.	Hebel Kurz Kupplung	
	57	92 29 57 04	Sfera	Ball	Bille	Kugel	
	58	35 08 55 00	Asta lunga com. friz.	Clutch long rod	Sarre longue embrav.	Hebel Lang Kupplung	
	59	35 08 21 00	Disco int. condotto	Ins. driven plate	Disque int. conduit.	Innen Kupplungssch.	
	60	35 08 23 00	Disco conduttore	Driving plate	Disque conducteur	Übertraugungscheibe	
	61	35 08 26 00	Disco interno condotti	Driven inside plate	Disque intérieur cond.	Leitungscheibe	
	62	35 08 29 00	Disco esterno cond.	Driven outside plate	Disque extérieur cond.	Treibscheibe	
	63	35 08 18 01	Porta dischi frizione	Clutch plates holder	Porte-disques embr.	Aufn. Kupplungssch.	
	64	90 27 10 70	Anello di sicurezza	Circlip	Bague d'arrêt	Sicherheitsring	
	65	35 08 41 01	Molla	Sprina	Ressort	Feder	
	66	35 08 38 00	Rosetta	Washer	Rondelle	Unterlegscheibe	
	67	35 06 72 00	Dado	Nut	Ecrou	Mutter	
	68	92 70 11 07	Dado	Nut	Ecrou	Mutter	
	69	35 07 02 00	Ingranaggio motore	Driving gear	Engrénage moteur	Motorzahnrad	
	70	35 06 44 00	Volano destro	R.H. flywheel	Volant D	Schwungrad. R.	
	71	91 60 03 37	Linquetta americana	Woodruff key	Lanquette	Scheibenfeder	



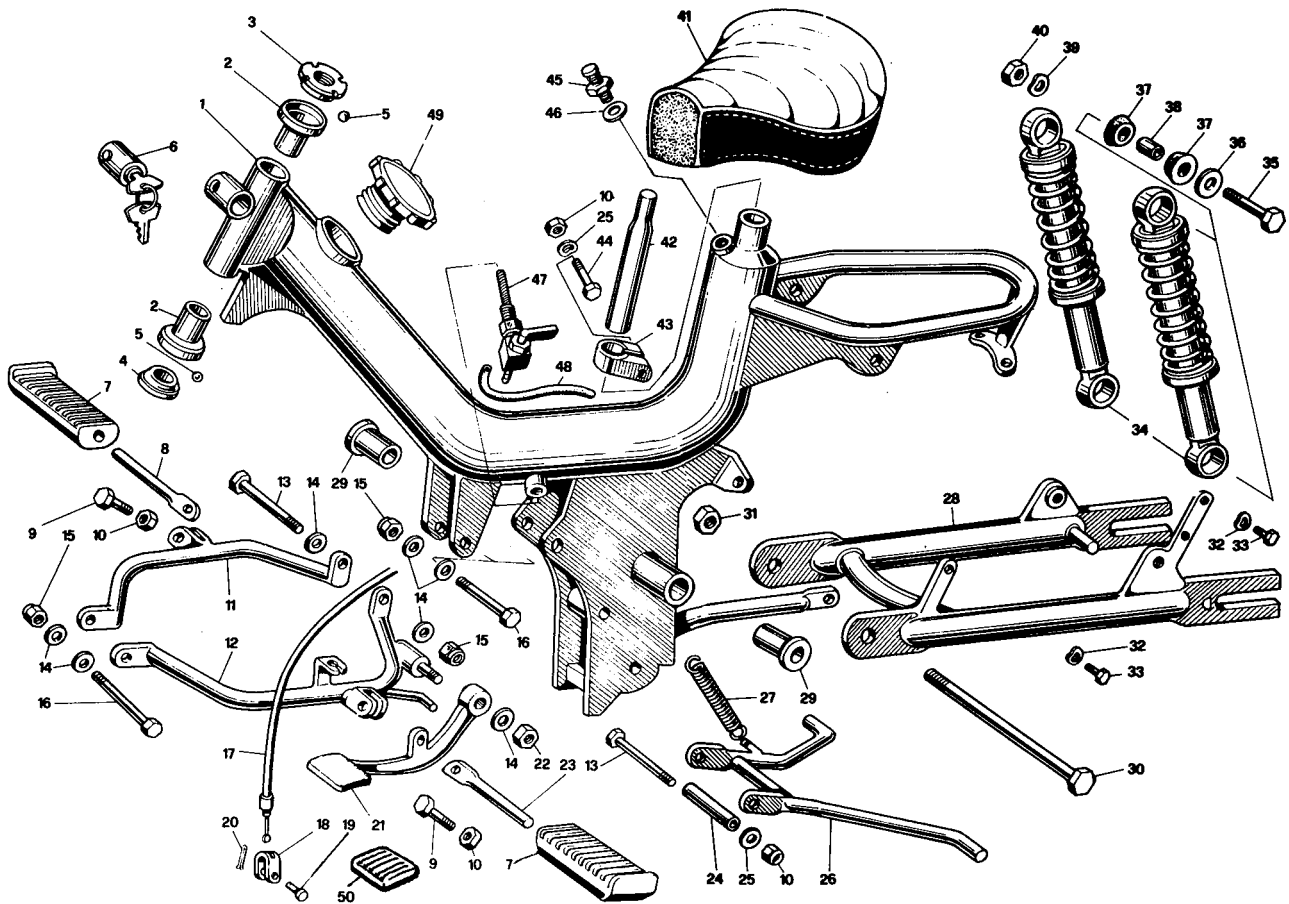
NOTE	N°	REFERENCE	DENOMINAZIONE	DESCRIPTION	DÉSIGNATION	BEZEICHNUNG	N.DIS DRWG N° N° PLAN ZEICHN Nr
	72	35 06 15 00	Biella	Connection rod	Bielle	Pleüel	
	73	92 25 20 18	Gabbietta testa biella	Caee	Caee	Pleüel aufnahme	
	74	35 06 50 00	Perno unione	Pin	Pivot	Stift	
	75	35 06 14 00	Biella completa	Connectina rod. compl.	Bielle complète	Pleüel. kol.	
	76	35 06 04 10	Pistone	Piston	Piston	Kolben	
	77	48 06 08 70	Anello elastico	Piston rina	Bague élastique	Kolbenring	
	79	35 06 12 00	Spinotto	Piston pin	Axe du piston	Kolbenbolzen	
	80	35 06 02 00	Pistone completo	Piston. compl.	Piston complet	Kolben. kol.	
	81	90 35 30 11	Anello fermo spinotto	Retainina rina	Bague de serrage	Verschlussring	
	82	92 25 20 13	Gabbia piede biella	Caee	Caee	Pleüel Aufnahme	
	83	91 60 02 38	Linquetta americana	Woodruff key	Lanquette	Scheibenfeder	
	84	35 06 43 00	Volano sinistro	L.H. flywheel	Volant G	Schwunrad. L.	
	85	35 06 40 00	Biellismo completo	Connect. rod. compl.	Tringlerie complète	Pleüelwerk., kol.	
	86	91 60 04 50	Linquetta americana	Woodruff key	Lanquette	Scheibenfeder	
	87	35 71 24 00	Volano magnete	Flywheel magneto	Volant de la magnéto	Magnetschwunrad	
	88	95 10 12 75	Rosetta	Washer	Rondelle	Unterleascheibe	
	89	35 06 72 70	Dado	Nut	Ecrou	Mutter	
	90	35 71 16 00	Rotore volano	Flywheel rotor	Rotor à volant	Schwunradrotor	
	91	35 71 50 00	Bobina alimentazione	Coil	Bobine	Soule	
	92	35 71 56 00	Vite	Screw	Vis	Schraube	
	93	35 70 86 00	Condensatore	Condenser	Condensateur	Kondensator	
	94	35 70 79 00	Vite	Screw	Vis	Schraube	
	95	35 70 88 00	Ruttore complete	Contact. break. compl.	Rupteur complet	Unterbreker. kol.	
	96	35 71 51 00	Bobina luce	Coil	Bobine	Lichtsoule	
	97	35 71 55 00	Vite	Screw	Vis	Schraube	
	98	35 71 57 00	Bustina viti e rondelle	Screws & washer set	Envel. vis et rondelles	Schrauben. Unterl. Satz	
	99	35 70 95 70	Ingrassatore	Grease nipple	Graisseur	Keuelschmiernipol	
	100	35 70 22 00	Plastra statore	Plate	Plaque du stator	Ständerplatte	
	101	98 20 04 10	Vite	Screw	Vis	Schraube	
	102	35 33 11 00	Ranella	Washer	Rondelle	Unterleascheibe	



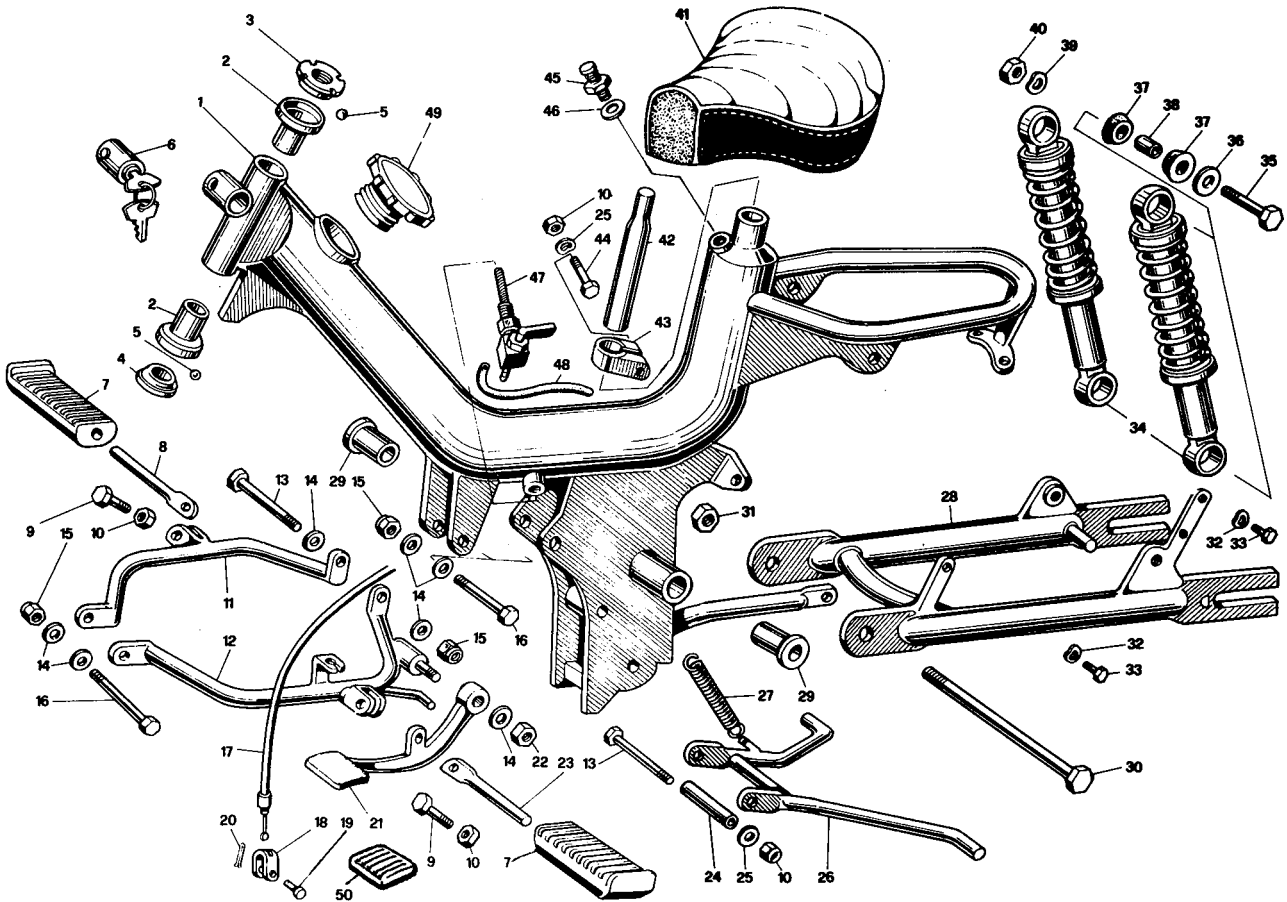
NOTE	N°	REFERENCE	DENOMINAZIONE	DESCRIPTION	DÉSIGNATION	BEZEICHNUNG	N.DIS DRWG N° N° PLAN ZEICHN Nr
	1	36 11 26 40	Carburatore	Carburetor	Carbureteur	Vergaser	
	2	35 12 03 00	Guarniz. tubo scarico	Gasket	Joint	Dichtuna	
	3	35 12 02 00	Ghiera at. tubo scarico	Ring nut	Collier	Nutmutter	
	4	35 12 08 40	Tubo scarico	Exhaust pipe	Tuyau d'échappem.	Auspuffrohr	
	5	90 71 83 23	Guarniz. tubo scarico	Gasket	Joint	Dichtuna	
	6	70 12 69 00	Fascetta	Clamp	Collier	Schelle	
	7	35 12 30 40	Silenziatore scarico	Exhaust silencer	Silenc. échappem.	Schalldämpfer	
	8	92 60 22 08	Dado	Nut	Ecrou	Mutter	
	9	98 05 44 14	Bullone	Bolt	Boulon	Bolzen	
	10	35 12 40 40	Codino	Tail pipe	Silencieux	Auspuffendstück	
	11	35 11 75 40	Filo comando gas	Gas cable	Câble comm. de gaz	Gaszug	
	12	49 93 87 00	Vite registaire	Screw	Vis	Schraube	
	13	35 93 98 40	Tubetto	Pipe	Petit tuyau	Rohrchen	
	14	43 93 28 00	Vite	Screw	Vis	Schraube	
	15	13 93 70 00	Capuccio	Cap	Capuchon	Abbeckuna	
	16	43 93 50 00	Coperchio	Cover	Couvercle	Deckel	
	17	43 93 71 00	Molla	Spring	Ressort	Feder	
	18	43 93 75 00	Valvola gas	Gas valve	Souape de gaz	Gasventil	
	20	46 11 02 01	Cuffia filtre aria	Cowlina	Garde	Filterverkleiduna	
	21	43 93 82 00	Perno	Pin	Pivot	Stift	
	22	35 93 81 00	Molla	Spring	Ressort	Feder	
	23	43 93 22 00	Guarnizione	Gasket	Joint	Dichtuna	
	24	43 93 80 00	Valvola aria	Air valve	Souape air	Luftventil	
	25	35 93 66 00	Vite rea. minimo	Screw	Vis	Schraube	
	26	43 93 63 00	Molla	Spring	Ressort	Feder	
	27	35 93 88 00	Fascetta	Clamp	Collier	Schelle	
	28	43 93 25 00	Elemento filtrante	Air filter	Filtre à air	Luftfilter	
	29	46 93 86 00	Vite	Screw	Vis	Schraube	
	30	35 93 59 70	Getto max 48	Main jet	Gicleur principal	Max. Verasuna	
	31	43 93 48 00	Spillo chiusura benz.	Fuel needle	Pointeau d'essence	Benzinnadel	
	32	43 93 40 00	Filtro	Filter	Filtre	Filter	
	33	35 93 46 00	Pipetta	Fuel pipe	Tuyau de raccord	Pipette	
	34	43 93 47 00	Guarnizione	Gasket	Joint	Dichtuna	
	35	43 93 49 00	Vite	Screw	Vis	Schraube	
	36	43 93 30 00	Galleoante	Float	Flotteur	Schwimmer	



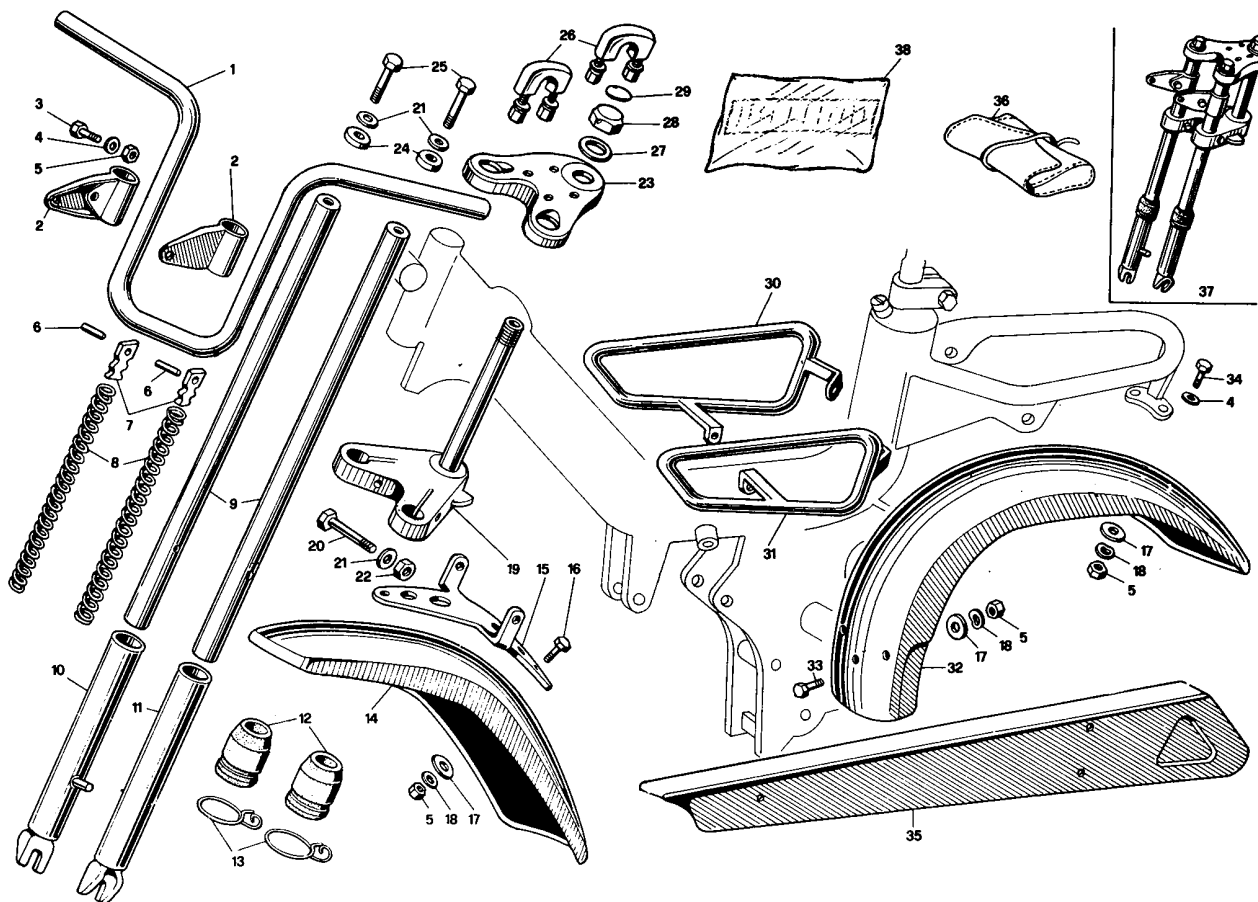
NOTE	N°	REFERENCE	DENOMINAZIONE	DESCRIPTION	DÉSIGNATION	BEZEICHNUNG	N.DIS DRWG N° N° PLAN ZEICHN Nr
	37	43 93 31 00	Perno	Pin	Pivot	Stift	
	38	43 93 34 00	Guarnizione	Gasket	Joint	Dichtuna	
	39	43 93 44 00	Corpo vaschetta	Chamber bodv	Corps cuvette	Beckengehäuse	
	40	43 93 76 00	Piastrino	Plate	Plaque	Mutterschraubesch	
	41	46 93 89 00	Riduzione isolante	Bush	Réduction isolante	Buchse	
	42	43 93 45 00	Vite	Screw	Vis	Schraube	
	43	43 93 83 00	Guarnizione	Gasket	Joint	Dichtuna	
	44	90 70 62 28	Anello di tenuta	Seal ring	Baoue d'étanchéité	Dichtring	



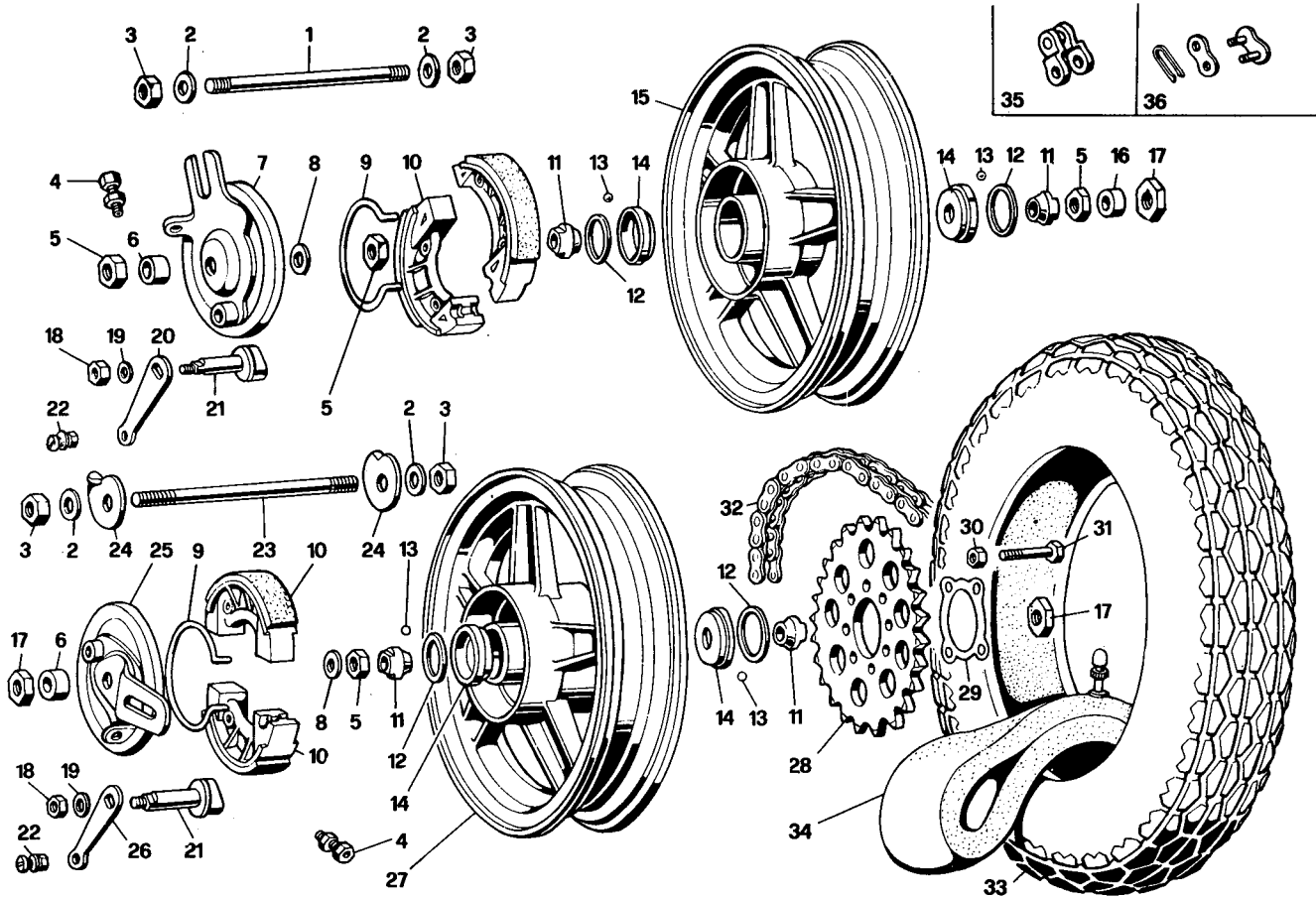
NOTE	N°	REFERENCE	DENOMINAZIONE	DESCRIPTION	DÉSIGNATION	BEZEICHNUNG	N.DIS DRWG N° N° PLAN ZEICHN Nr
	1	35 40 01 40	Telaio complete	Frame, compl.	Châssis compl.	Rahmen, kpl.	
	2	49 51 50 00	Calotta telaio	Frame cover	Calotte châssis	Rahmenkappe	
	3	49 51 49 00	Calotta superiore	Upper cover	Calotte supérieure	Ob. Kalotte	
	4	49 51 52 00	Calotta inferiore	Lower cover	Calotte inférieure	Unt. Kalotte	
	5	92 29 57 04	Sfera	Ball	Bille	Kugel	
	6	35 78 27 80	Bloccasterzo	Anti theft	Blocage de col. de dir.	Lenkschluss	
	7	39 44 32 00	Pedana appoggiapiedi	Foot rest	Repose-pieds	Trittbretter	
	8	39 44 07 00	Tubo ds. portaped.	R.H. pipe	Tuyau D	Rohr, R.	
	9	98 05 24 30	Bullone	Bolt	Boulon	Bolzen	
	10	92 60 22 08	Dado	Nut	Ecrou	Mutter	
	11	35 44 02 41	Supporte ds. pedana	R.H. bracket	Etrier D	Bügel, R.	
	12	35 44 13 41	Supporte sn. pedana	L.H. bracket	Etrier G	Bügel, L.	
	13	98 05 24 80	Bullone	Bolt	Boulon	Bolzen	
	14	95 00 02 08	Rosetta piana	Washer	Rondelle	Unterlegscheibe	
	15	92 63 02 08	Dado autobloccante	Lock nut	Ecrou à autoblocage	Selbsklemmutter	
	16	98 05 24 70	Bullone	Bolt	Boulon	Bolzen	
	17	35 67 93 41	Filo freno post.	Rear brake cable	Câble frein AR	Hint. Bremskabel	
	18	70 67 61 00	Forcellino	Fork	Fourchette	Gabel	
	19	95 78 02 65	Spina	Cotter	Clavette	Keil	
	20	95 40 12 15	Copiglia	Cotter pin	Goupille	Splint	
	21	35 67 70 41	Pedale freno post.	Rear brake pedal	Pédale du frein AR	Hint Rückbremspec	
	22	92 63 01 08	Dado autobloccante	Lock nut	Ecrou à autoblocage	Selbsklemmutter	
	23	39 44 18 00	Tubo sn. portaped.	L.H. pipe	Tuyau G	Rohr, L.	
	24	35 43 35 40	Distanziale	Spacer	Entretoise	Distanzstück	
	25	61 27 03 00	Rosetta ondulata	Washer	Rondelle	Unterlegscheibe	
	26	35 43 03 40	Cavalletto	Stand	Béquille	Stütze	
	27	35 43 40 70	Molla	Spring	Ressort	Feder	
	28	35 54 02 40	Forcellone post.	Rear fork	Grande fourche AR	Hint. Gabel	
	29	35 54 71 40	Boccola forcellone	Bush	Douille	Buchse	
	30	35 54 70 00	Perno forcellone	Fork pin	Pivot pour fourche	Gabelstift	
	31	92 60 25 14	Dado	Nut	Ecrou	Mutter	
	32	61 01 38 00	Rosetta ondulata	Washer	Rondelle	Unterlegscheibe	
	33	98 05 43 06	Bullone	Bolt	Boulon	Bolzen	
	34	35 55 02 40	Ammortizzatore post.	Rear shock-absorber	Amortisseur AR	Hint Stossdämpfer	
	35	98 05 25 35	Bullone	Bolt	Boulon	Bolzen	
	36	35 10 13 10	Rosetta piana	Washer	Rondelle	Unterlegscheibe	



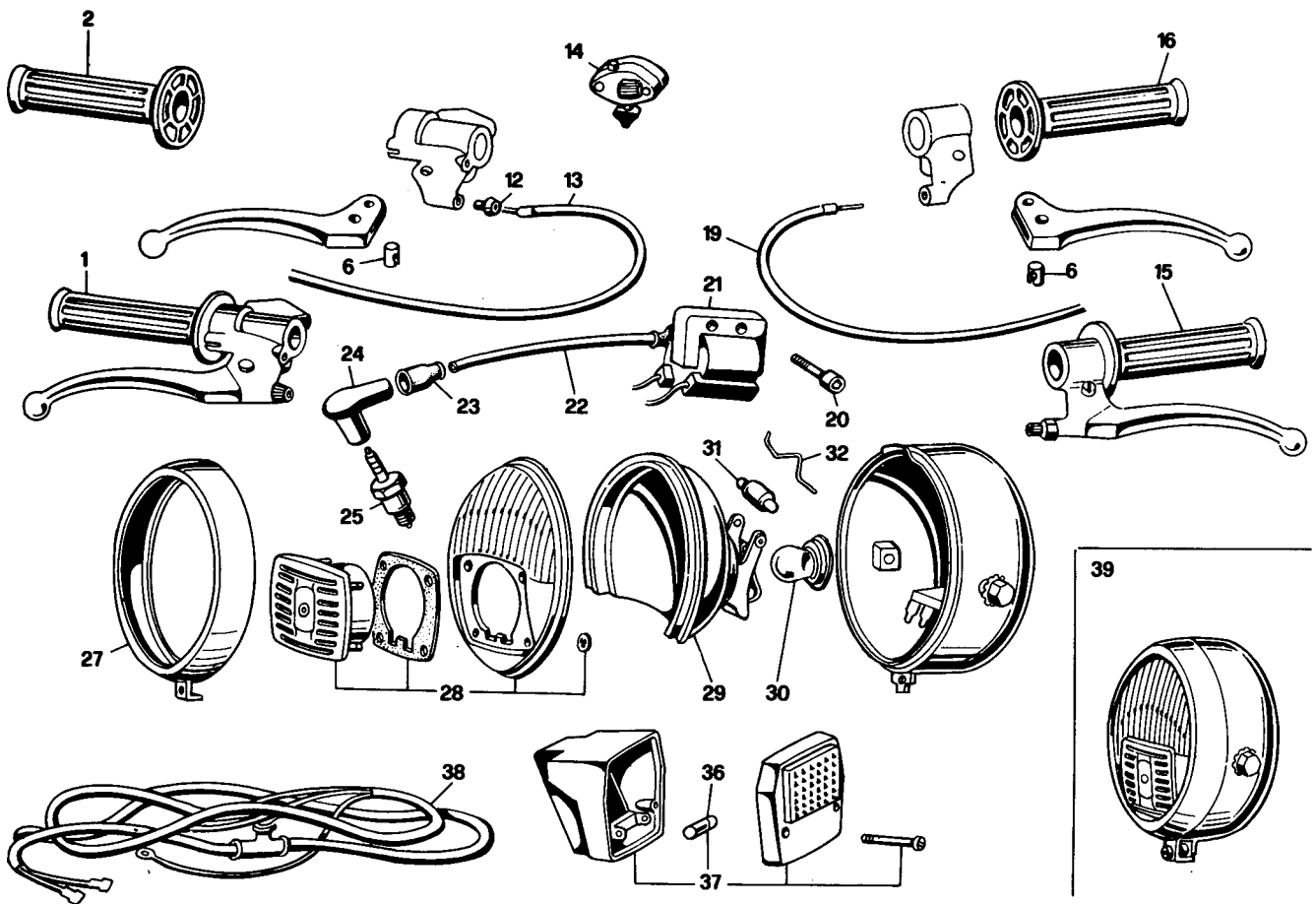
NOTE	N°	REFERENCE	DENOMINAZIONE	DESCRIPTION	DÉSIGNATION	BEZEICHNUNG	N.DIS DRWG N° N° PLAN ZEICHN Nr
	37	35 55 16 40	Gommino	Rubber block	Caoutchouc	Gummistück	
	38	35 55 15 40	Tubetto	Pipe	Petit tuyau	Rohrstück	
	39	14 01 84 00	Rosetta ondulata	Washer	Rondelle	Unterleascheibe	
	40	92 60 24 10	Dado	Nut	Ecrou	Mutter	
	41	71 46 05 02	Sella "Guzzi"	Guzzi saddle	Selle "Guzzi"	Sattel "Guzzi"	
	41	71 46 05 00	Sella "Benelli"	Benelli saddle	Selle "Benelli"	Sattel "Benelli"	
	42	71 46 11 00	Cannotto per sella	Saddle tube	Tube pour selle	Sattel rohrstützen	
	43	35 46 27 40	Fascetta	Clamp	Collier	Schelle	
	44	98 05 24 40	Bullone	Bolt	Boulon	Bolzen	
	45	35 02 39 40	Valvola sfiato	Breather valve	Souape soudirail	Entluftungs Ventil	
	46	35 10 58 40	Guarnizione	Gasket	Joint	Dichtung	
	47	35 10 54 00	Rubinetto carburante	Fuel tap	Robinet carburant	Tankleitung	
	48	39 11 13 00	Tub.carburante	Fuel pipe	Tuvauterie du carb.	Kraftstoffleitung	
	49	71 10 39 00	Tappo serbatoio	Tank cap	Bouchon réservoir	Tankdeckel	
	50	71 26 25 00	Pedana pedale freno	Brake pedal foot rest	Rep.-pieds pédal frein	Bremspedal Trittbrett	



NOTE	N°	REFERENCE	DENOMINAZIONE	DESCRIPTION	DÉSIGNATION	BEZEICHNUNG	N.DIS DRWG N° N° PLAN ZEICHN Nr
	1	71 60 03 00	Manubrio	Handle-bar	Guidon	Lenker	
	2	35 49 65 40	Fascetta regaifaro	Lamp bracket	Déclic	Nase	
	3	98 05 43 16	Bullone	Bolt	Boulon	Bolzen	
	4	95 00 02 06	Rosetta diana	Washer	Rondelle	Unterleascheibe	
	5	92 60 22 06	Dado	Nut	Ecrou	Mutter	
	6	35 52 58 40	Perno	Pin	Pivot	Stift	
	7	35 52 59 40	Attacco sup. molla	Top bracket	Attache supérieure	Ob. Klampe	
	8	35 52 66 40	Molla	Spring	Ressort	Feder	
	9	35 52 54 40	Canna portante	Main tube	Canne portante	Traarohr	
	10	35 52 25 40	Gambale destro	R.H. leg	Jambe D	Bein. R.	
	11	35 52 26 40	Gambale sinistro	L.H. leg	Jambe G	Bein. L.	
	12	35 52 45 40	Raschiapolvere	Dust scraper	Raclor de poussière	Pulvertreifer	
	13	35 52 84 40	Fascetta	Fair-lead ring	Bague	Ring	
	14	35 43 43 40	Parafango anteriore	Front mudguard	Garde-boue AV	Vord. Kotblech	
	15	35 43 48 40	Attacco paraf. ant.	Mudguard support	Attel. garde-boue AV	Kotblechklemme	
	16	98 05 43 12	Bullone	Bolt	Boulon	Bolzen	
	17	95 10 01 18	Rosetta rinforzo	Washer	Rondelle	Unterleascheibe	
	18	61 01 38 00	Rosetta ondulata	Washer	Rondelle	Unterleascheibe	
	19	35 49 40 40	Base di sterzo	Steering base	Base de col. de direct.	Lenkerbasis	
	20	98 05 24 60	Bullone	Bolt	Boulon	Bolzen	
	21	95 00 02 08	Rosetta diana	Washer	Rondelle	Unterleascheibe	
	22	92 60 22 08	Dado	Nut	Ecrou	Mutter	
	23	35 49 31 40	Testa di sterzo	Steering head	Tête de col. de direct.	Lenkknopf	
	24	35 49 32 40	Rosetta	Washer	Rondelle	Unterleascheibe	
	25	98 05 44 20	Bullone	Bolt	Boulon	Bolzen	
	26	35 50 06 40	Ponticello	Steering serr. bracket	Barrette serr. guidon	Lenkerklemme	
	27	95 10 08 37	Spessore	Shim	Cale	Distanzstück	
	28	35 51 33 00	Dado fiss. sterzo	Steering damper knob	Ecrou col. de direct.	Lenkerklemmutter	
	29	17 51 77 00	Marchio "Guzzi"	"Guzzi" steer. plate	Plaque "Guzzi"	Lenkerschiebe "Guzzi"	
	29	63 01 55 00	Marchio "Benelli"	"Benelli" steer. plate	Plaque "Benelli"	Lenkerschiebe "Benelli"	
	30	35 57 90 40	Paragambe destro	R.H. legguard	Garde jambe D	Beinschützer. R.	
	31	35 57 90 41	Paragambe sinistro	L.H. legguard	Garde jambe G	Beinschützer. L.	
	32	35 43 70 40	Parafango post.	Rear mudguard	Garde-boue AR	Hint. Kotblech	
	33	98 05 43 18	Bullone	Bolt	Boulon	Bolzen	
	34	98 05 43 14	Bullone	Bolt	Boulon	Bolzen	
	35	35 47 30 40	Copricatena	Chain-guard	Carter	Kettenschütz	
	36	35 92 99 00	Trousse compl.	Tool kit	Trousse à outils	Werkzeugsatz	
	37	35 49 02 40	Forcella compl.	Fork compl.	Fourche compl.	Gabel. kpl.	
	38	35 91 73 00	Decalcom. "Guzzi"	"Guzzi" transfer	Décalcom. "Guzzi"	Abziehbild "Guzzi"	
	38	71 92 20 00	Decalcom. "Benelli"	"Benelli" transfer	Décalcom. "Benelli"	Abziehbild "Benelli"	

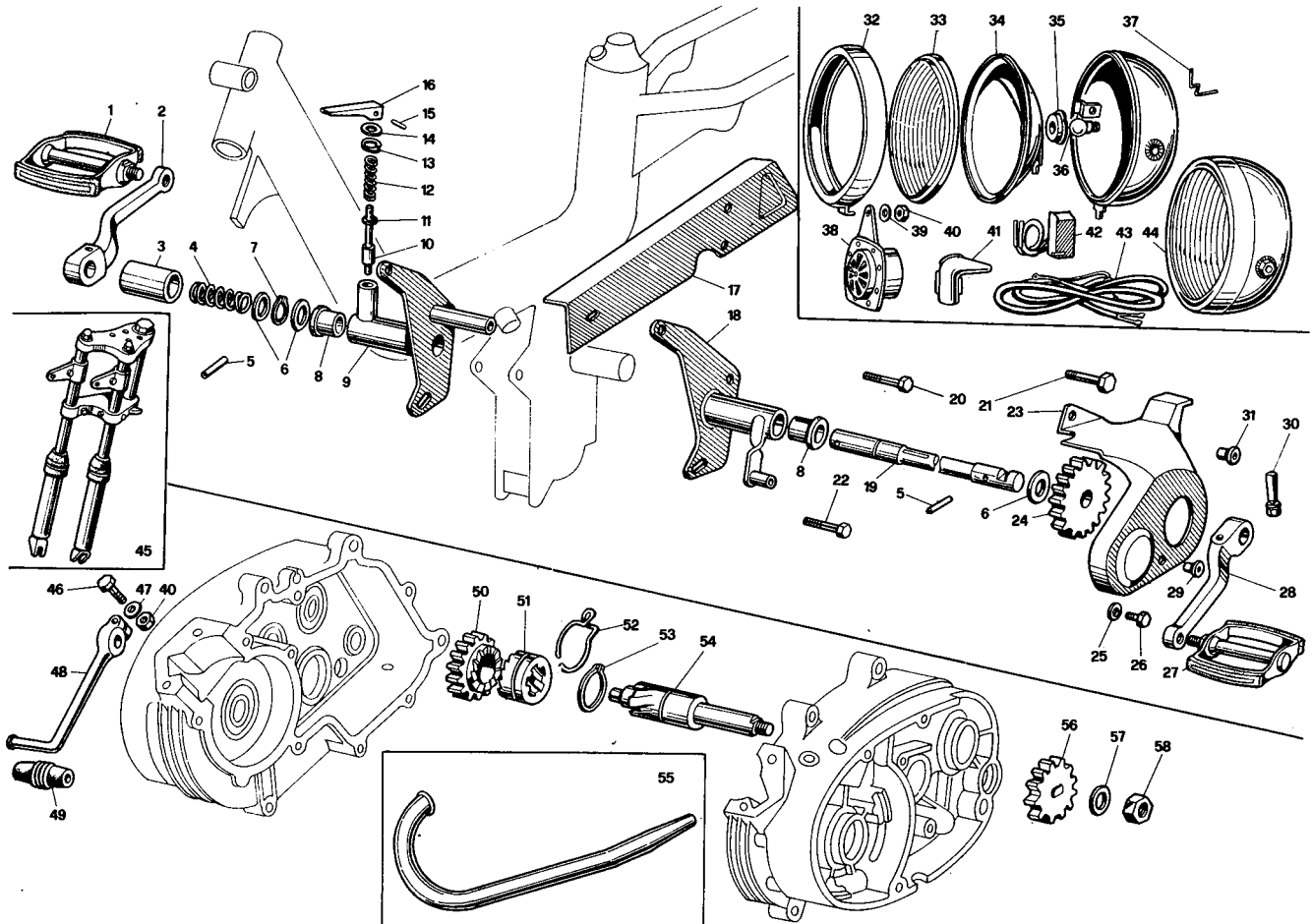


NOTE	N°	REFERENCE	DENOMINAZIONE	DESCRIPTION	DÉSIGNATION	BEZEICHNUNG	N.DIS DRWG N° N° PLAN ZEICHN Nr
	1	35 61 41 40	Perno ruota ant.	Front wheel pin	Pivot roue AV	Vord. Radstift	
	2	45 61 56 00	Rosetta	Washer	Rondelle	Unterleascheibe	
	3	45 61 48 00	Dado	Nut	Ecrou	Mutter	
	4	35 62 69 00	Reastrafilo	Wire adjuster	Réglage des câbles	Kabeleinstellschraube	
	5	49 61 43 00	Controdado	Lock nut	Contre-écrou	Gegenmutter	
	6	35 61 60 40	Distanziale	Spacer	Entretoise	Distanzstück	
	7	35 62 02 40	Piatto mozzo ant.	Front hubplate	Plaque moueu AR	Hint. Nabenteller	
	8	35 61 52 40	Rosetta piana	Washer	Rondelle	Unterleascheibe	
	9	35 62 21 40	Molla	Sprina	Ressort	Feder	
	10	45 62 05 00	Ceppo freno	Brake shoe	Sabots de frein	Bremsbacken	
	11	45 61 50 00	Cono	Cone	Cône	Keuel	
	12	35 61 47 40	Copripolvere	Dust cover	Pare-poussière	Staubdeckplatte	
	13	92 29 57 06	Sfera	Ball	Bille	Kugel	
	14	35 61 46 40	Calotta	Body	Calotte	Kappe	
	15	35 61 03 40	Cerchio ruota ant.	Front wheel rim	Jante roue AV	Hinterrad-felgen	
	16	35 61 51 40	Distanziale	Spacer	Entretoise	Distanzstück	
	17	48 63 43 70	Controdado	Lock nut	Contre-écrou	Gegenmutter	
	18	92 60 22 06	Dado	Nut	Ecrou	Mutter	
	19	95 00 02 06	Rosetta piana	Washer	Rondelle	Unterleascheibe	
	20	46 62 50 00	Leva freno anteriore	Front brake lever	Manette frein AV	Hebel Verderbremse	
	21	46 62 26 00	Camma spostaceppi	Cam	Camme	Nocken	
	22	35 62 60 50	Morsetto completo	Clamo	Borne complète	Klemme. kol.	
	23	35 63 41 40	Perno ruota post.	Rear wheel pin	Pivot roue AR	Hint. Radstift	
	24	71 33 63 00	Tendicatena	Chain stretcher	Tendeur de chaîne	Kettenspanner	
	25	35 63 03 40	Piatto mozzo post.	Rear hub plate	Plaque moueu AR	Hint. Nabelplatte	
	26	35 63 50 40	Leva freno post.	Rear brake lever	Levier frein AR	Hint. Bremshebel	
	27	35 62 07 40	Cerchio ruota post.	Rear wheel rim	Jant roue AR	Hint. Radfelgen	
	28	35 33 38 40	Corona post. Z = 43	Rear crown Z = 43	Couronne roue Z = 43	Hint. Zahnrad Z = 43	
	29	46 63 50 00	Piastrino	Plate	Plaque	Platte	
	30	92 70 10 72	Dado	Nut	Ecrou	Mutter	
	31	35 33 51 40	Bullone	Bolt	Boulon	Bolzen	
	32	71 33 22 00	Catena di trasmis.	Driven chain	Chaîne transmission	Treibkette	
	33		Copertura	Wheeltvre	Pneu	Radmantel	
	34		Camera d'aria	Tube	Chambre à air	Reifensch	
	35	35 33 34 00	Falsa maglia	Dummy link	Faux maillon	Falsches kettenglied	
	36	35 33 31 00	Maglia di congiunz.	Link	Maillon de raccord	Ketten Verbindungs	
	-	71 61 02 00	Ruota ant. compl.	Front wheel. compl.	Roue AV complète	Vord. Rad. kol.	
	-	35 63 02 40	Ruota post. compl.	Rear wheel. compl.	Roue AR complète	Hint. Rad. kol.	



JOTE	N°	REFERENCE	DENOMINAZIONE	DESCRIPTION	DÉSIGNATION	BEZEICHNUNG	N.DIS DRWG N° N° PLAN ZEICHN Nr
	1	35 60 34 40	Comando gas	Twist-crip	Commande de gaz	Gasariff	
	2	35 60 03 40	Manopola ds.	R.H. handario	Poignée D	Rechter Griff	
	6	48 80 18 70	Capocorda	Wire terminal	Cosse	Kabelschuh	
	12	48 80 18 70	Capellotto	Cap	Capuchon	Deckel	
	13	48 62 54 80	Filo freno ant.	Front brake wire	Câble du frein AV	Draht für Vorderbren	
	14	71 74 60 00	Commutatore luci	Switch lamos	Commutateur lum.	Richtungsanzeiger	
	15	35 60 32 40	Comando frizione	Twist-clutch	Commande embravaae	Kuoplunusantrieb	
	16	35 60 30 40	Manopola sn.	L.H. handario	Poignée G	Linker Griff	
	19	35 09 30 40	Filo com. frizione	Clutch cable	Fil comm. embravaae	Kuoplunusdraht	
	20	98 62 03 25	Vite T.C.E.I.	Screw	Vis	Schraube	
	21	71 71 65 10	Bobina	Coil	Bibine	Spule	
	22	39 71 73 00	Cavo per candela	Spark plug wire	Câble pour bobine	Zündkerzenkabel	
	23	71 71 76 00	Prot. cavo	Cable sheatina	Protection câble	Kabelschutzer	
	24	39 71 74 00	Presa di corrente	Tap	Antiparasite	Anschlussdose	
	25	35 71 70 00	Candela d'accensioni	Spark plug	Bougie	Zündkerze	
	27	35 74 00 40	Ghiera	Ring nut	Collier	Ring	
	28	35 74 04 40	Diffrattore compl.	Headlamp glass. cor	Défecteur compl.	Licht glass. kol.	
	29	35 74 04 41	Parabola	Parabolic reflector	Parabole	Perabel	
	30	93 45 01 30	Lampada a bulbo	Bulb	Ampoule	Lampe	
	31	93 45 03 09	Lampada a siluro	Bulb	Ampoule	Lampe	
	32	39 74 05 30	Molla	Spring	Ressort	Feder	
	36	93 45 04 12	Lampada a siluro	Bulb	Ampoule	Lampe	
	37	35 74 09 40	Fanalino post.	Tail light	Feu AR	Hint. Leuchte	
	38	35 74 70 40	Imoianto fili	Wires	Cablage	Kabelleitungen	
	39	35 74 05 40	Proiettore ant.	Headlight	Phare AV	Vord. Scheinwerf	

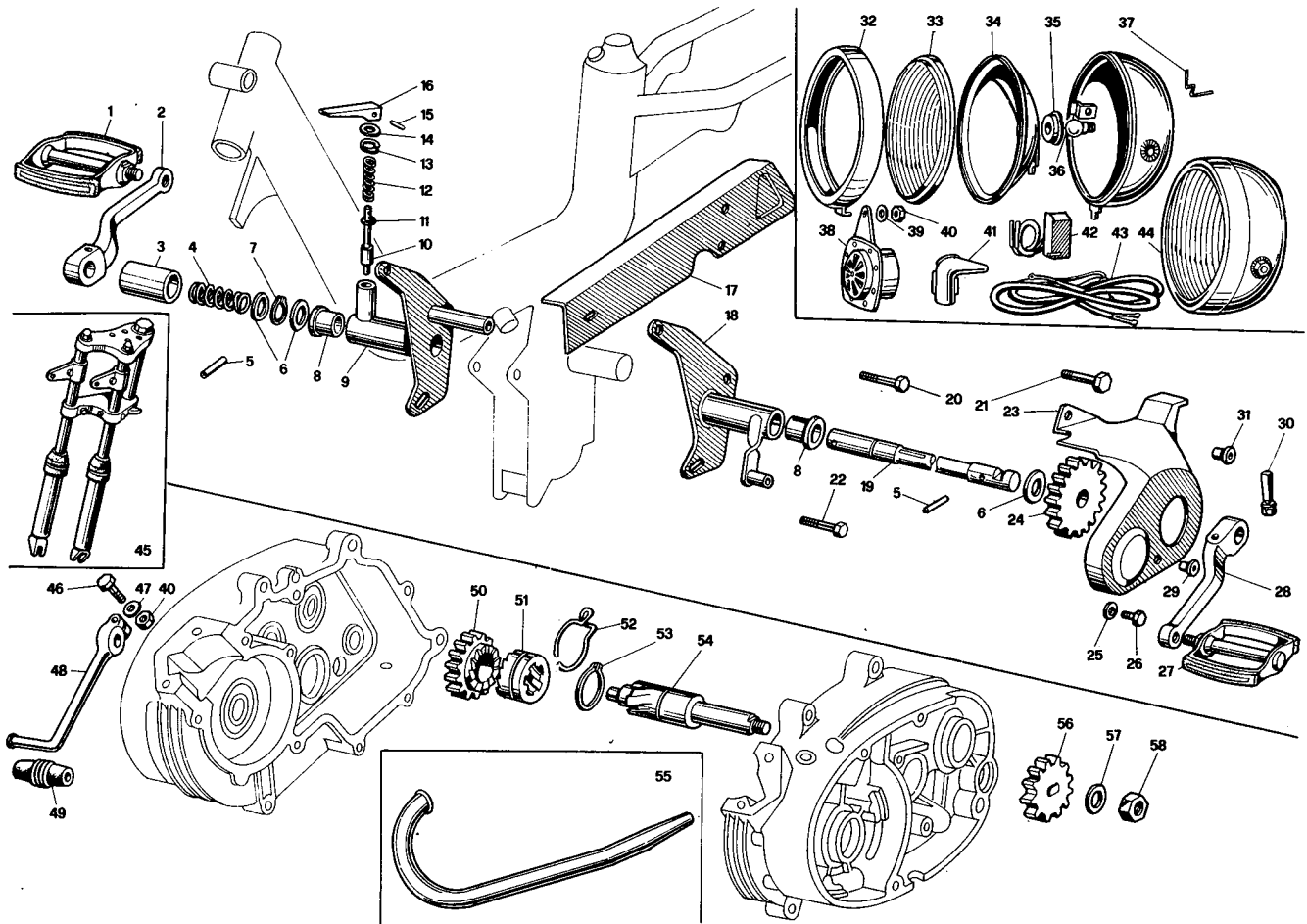
Important: afin de permettre une commande correcte des pièces de rechange, nous conseillons les Concessionnaires Français d'annuler des tableaux précédents les détails indiqués ci-dessous (côté gauche), en ayant soin de commander à leur place les détails de la version française qui sont illustrés et reportés ci-dessous (côté droit).



N°	DÉSIGNATION	REFERENCE	N°	DÉSIGNATION	REFERENCE
DETAILS À ANNULER			DETAILS DE LA VERSION FRANÇAISE		
Table 2 - Boite Vitesse - Trinalerie Embravaee			1	Pédale droite	48 26 14 75
			2	Manivelle droite	35 26 13 60
			3	Capuchon	35 26 47 60
			4	Ressort	35 26 52 60
			5	Pivot élastique	95 52 06 24
			6	Entretoise	35 26 53 60
			7	Baque d'arrêt	35 26 58 60
			8	Douille	35 26 48 60
			9	Plaoue droite	35 26 89 40
			10	Pivot	35 26 28 60
			11	Rondelle	35 26 24 61
12	Ressort	35 26 62 60			
13	Baque d'arrêt	90 27 20 13	14	Rondelle	35 26 24 60
14	Rondelle	35 26 24 60	15	Pivot élastique	95 52 03 10
15	Pivot élastique	95 52 03 10	16	Manette	35 26 88 60
16	Manette	35 26 88 60	17	Carter de chaîne	35 47 30 41
17	Carter de chaîne	35 47 30 41	18	Plaoue gauche	35 26 95 40
18	Plaoue gauche	35 26 95 40	19	Pivot pédales	35 26 45 61
19	Pivot pédales	35 26 45 61	20	Vis	98 05 24 65
20	Vis	98 05 24 65	21	Vis	98 05 24 90
21	Vis	98 05 24 90	22	Vis	98 05 24 75
22	Vis	98 05 24 75	23	Carter	35 26 90 60
23	Carter	35 26 90 60	24	Enrenaae démarrage	35 26 26 60
24	Enrenaae démarrage	35 26 26 60	Table 3 - Admission et Echappement		
4	Tuvau d'échappement	35 12 08 40			

50 Magnum (211.10)

VERSION FRANCE



N°	DÉSIGNATION	REFERENCE	N°	DÉSIGNATION	REFERENCE
DETAILS À ANNULER			DETAILS DE LA VERSION FRANÇAISE		
Table 4 - Châssis			25	Rondelle	95 00 02 06
7	Repose-pieds	39 44 32 00	26	Vis	98 05 43 12
8	Tuvau droit	39 44 07 00	27	Pédale gauche	48 26 14 70
9	Boulon	98 05 24 30	28	Manivelle gauche	35 26 15 60
11	Etrier droit	35 44 02 41	29	Douille inférieure	35 26 97 60
16	Boulon	98 05 24 70	30	Clé pour manivelle	91 77 00 92
23	Tuvau gauche	39 44 18 00	31	Douille supérieure	35 26 97 61
Table 5 - Carrosserie			32	Collier	35 74 03 40
35	Carter	35 47 30 40	33	Défecteur	35 74 03 41
37	Fourche compl.	35 49 02 40	34	Parabole	35 74 03 42
Table 7 - Commandes - Appareils Electriques			35	Douille ampoule	35 74 03 43
24	Antiparasite	39 71 74 00	36	Lampe (jaune)	35 74 03 44
27	Collier	35 74 00 40	37	Ressort	39 74 05 30
28	Défecteur	35 74 04 40	38	Avertisseur sonore	35 74 37 40
29	Parabole	35 74 04 41	39	Rondelle	61 01 38 00
30	Ampoule	93 45 01 30	40	Ecrou	92 60 22 06
31	Ampoule	93 45 03 09	41	Prise de courant	35 71 74 70
38	Cablage	35 74 70 40	42	Impédance	35 74 03 45
39	Phare AV	35 74 05 40	43	Cablage	35 74 70 41
			44	Phare AV	35 74 05 42
			45	Fourche AV compl.	35 49 02 41
			46	Vis	98 05 23 30
			47	Rondelle	95 00 02 06
			48	Pédale boîte à vitesse	35 25 09 00
			49	Repose-pieds	39 25 10 00
			50	Enrenage démarrage	35 26 66 60
			51	Douille démarrage	35 26 65 60
			52	Ressort	35 26 73 60
			53	Bague d'arrêt	90 27 10 19
			54	Arbre démarrage	35 33 12 60
			55	Tuvau d'échappement	35 12 08 41
			56	Enrenage	35 33 05 60
			57	Rondelle	35 10 13 10
			58	Ecrou	92 60 25 10