

BIENVENUE





Chalet Sétaz

Bonjour et bienvenue chez nous ! Nous sommes heureux de vous accueillir ici au chalet Sétaz et nous voulons nous assurer que vous passerez des vacances mémorables. Nous vous invitons à vous sentir comme chez vous et à vous familiariser avec la maison. Vous trouverez dans ce guide les détails complets de votre logement, les informations concernant l'arrivée et le départ, les instructions des équipements et également des conseils sur les activités et restaurants locaux. Si vous avez le temps de laisser votre propre avis sur votre séjour avant votre départ, nous serons heureux de le lire !

Nous vous souhaitons un excellent moment !

ARRIVEE

Heure d'arrivée: 16:00

Le chalet est situé 188 rue du Praz à Valloire. Vous avez un digicode à l'entrée du chalet, tapez le **code 7305** puis appuyez sur la clé. Une fois dans le chalet, dans le premier placard du couloir du rez-de-chaussée, se trouve une boîte à clé au nom de l'appartement. Votre code personnalisé pour ouvrir la boîte à clé vous sera communiqué 7 jours avant votre arrivée, après le paiement de la caution.

DEPART

Heure de départ : 10:00

Nous vous remercions de laisser les clés et badges d'accès à l'appartement sur la table du salon, exception faite d'une carte d'accès qui vous permettra de verrouiller la porte de l'appartement à votre départ et que vous devrez remettre dans la boîte à clé de l'appartement située dans le premier placard du couloir du rez-de-chaussée.





WIFI

Réseau

Wifi Mont Blanc

Mot de passe

freshkayak604

Règles de la maison

1

NON FUMEUR

Il est formellement interdit de fumer à l'intérieur du logement. Un cendrier se trouve sur la terrasse, pensez à le vider avant votre départ.

2

ANIMAUX DE COMPAGNIE

Les animaux de compagnie ne sont pas autorisés.

3

CAPACITE MAXIMALE

Le logement est équipé pour recevoir 6 personnes, il est interdit d'y séjourner en plus grand nombre, sous peine d'annulation du contrat de location.

4

INTERNET

Chaque utilisateur est juridiquement responsable de l'usage qu'il fait de cette connexion et s'engage à respecter le droit d'auteur sur Internet.

5

RESPECT DU VOISINAGE

Nous vous demandons de faire le moins de bruit possible afin de ne pas déranger les autres résidents du chalet et des propriétés voisines.

Equipements

Nous fournissons une variété d'équipement ménager que vous pourrez utiliser pendant votre séjour. Veuillez nous faire savoir si vous avez besoin d'articles supplémentaires ou d'aide pour localiser ces articles.

APPARTEMENT

- Chauffage
- WIFI
- Smart TV
- Lave linge séchant
- Enceinte Sonos
- Cafetière Nespresso
- Réfrigérateur
- Lave vaisselle
- Plaques induction
- Four pyrolyse
- Four micro onde
- Appareil à fondue
- Linge de lits
- Torchons de cuisine
- Mixeur
- Sèche cheveux
- Serviettes de toilette

PARTIES COMMUNES

- Ski-room
- Sauna
- Luges



SERVICES A LA CARTE

PETIT DEJEUNER

Un service de livraison de petit déjeuner est possible de 8h à 11h sur commande préalable la veille avant 18h. Celui comporte : boisson chaude au choix, jus d'orange pressés, un pain au chocolat ou croissant et une 1/2 baguette tradition avec du beurre et de la confiture. Le tarif du petit déjeuner est de 10€ par personne.

Commande au 06 20 76 62 79



Le nettoyage de votre appartement sera assuré lors de votre arrivée et à votre départ. En cours de séjour, le nettoyage de votre appartement pourra être effectué, à votre demande, moyennant un supplément de 120€ par nettoyage.

Il conviendra de nous indiquer le nombre de nettoyage(s) souhaité(s), ainsi que la (les) date(s) précise(s) à laquelle (auxquelles) vous souhaitez bénéficier de ce service le jour de votre arrivée dans l'appartement.



VOITURE

Autoroute A43 jusqu'à St Michel de Maurienne (sortie n°29) puis prendre la direction Valloire par le Col du Télégraphe (18 km).

TRAIN

TGV jusqu'en gare de St Michel-Valloire
Correspondances par taxi ou autocar (www.transavoie.com)

TAXI

Valloire Taxi, Dominique Retornaz : +33 6 19 05 31 62
Ariane Taxi : +33 6 07 48 25 89

AEROPORT

Chambéry / Aix (100 km)
Lyon / Saint-Exupéry (195 km) www.lyon.aeroport.fr

PLAN DE VALLOIRE



POUR LE SKI

LOCATION MATERIEL SKI

Nous vous conseillons le magasin Martin sport (sport 2000) qu se situe à 3 minutes à pied du chalet. Vous aurez des réductions sur le site internet "www.martin.sport2000.fr " ou en vous présentant de notre part auprès de Fabrice.



COURS DE SKI



L'ESF Valloire vous permet de bénéficier de 10% de remise sur les cours collectifs sur présentation d'un justificatif de séjour dans notre chalet. Pour en bénéficier, réservation uniquement par téléphone au 04 79 59 00 73.

FORFAIT DE SKI

Achetez ou rechargez votre forfait de ski Valloire en quelques clics. Ne passez plus aux caisses et accédez directement aux pistes !

<https://skipass.valloire.com>



BONS PLANS & BONNES ADRESSES

#1 SAVEURS D'ALPAGE

Gwen vous reçoit dans son épicerie où vous trouverez tous les produits régionaux pour préparer une fondue ou une raclette (elle vous prêtera le matériel). 3 minutes à pied, à côté de la pharmacie.



FLOCON GOURMAND #2

Une bonne boulangerie pâtisserie qui se trouve en face du chalet. Nous adorons leurs viennoiseries et il faut absolument goûter les sablés diamants ...

#3 LES SENS DES CIMES

Spa d'altitude au design épuré et à l'atmosphère chaleureuse pour un moment de détente seul ou à deux. Pensez à réserver avant votre séjour.

Rue des Borriots, 04 79 20 36 91

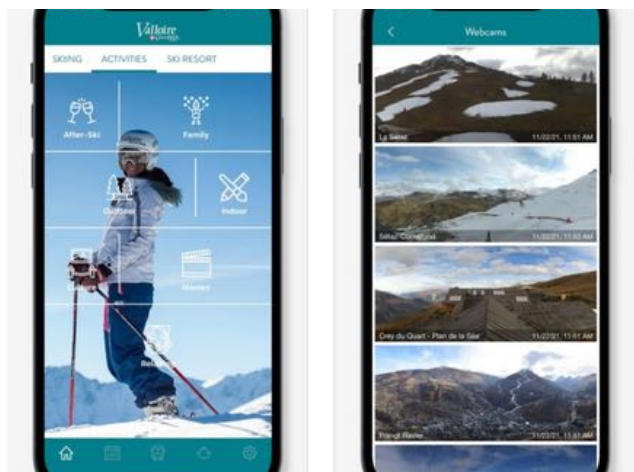


BONS PLANS & BONNES ADRESSES

#4 TESTER LE BIATHLON

Si vous cherchez un bon moyen pour vous amuser en famille, entre copains, skieur ou débutant, c'est l'occasion de se lancer le défi du biathlon.

Nordik Gliss , Bruno 06 89 93 68 41



APPLI VALLOIRE #5

Planifier des sorties durant vos vacances à Valloire, accéder à différentes informations sur les panoramas, en savoir plus sur le patrimoine valloirin, s'informer sur la météo...

#6 BIÈRE D'ALTITUDE

La Bière de Valloire en vente directe
Des bières brassées exclusivement à l'eau de glacier et riches en créativité. Vente directe, dégustation, bar et terrasse à la Brasserie La Bonne Eau, 04 79 59 04 95



BONS PLANS & BONNES ADRESSES

#7 VISITER L'EGLISE

Caractéristique de l'art baroque savoyard du XVII^{ème} siècle. Sobre de l'extérieur, c'est à l'intérieur que cet édifice vous dévoile ses décorations.



FAIRE LE MARCHÉ #8

Tous les vendredi, ce marché situé sur la place de la mairie propose des produits du terroir de producteurs locaux ou de commerçants sédentaires de Savoie.

#9 PARAPENTE

Décollez en douceur en glissant skis aux pieds au sommet de Brives 2 au Crey du Quart à Valloire.

LENVAIR Parapente : 06 71 56 09 85

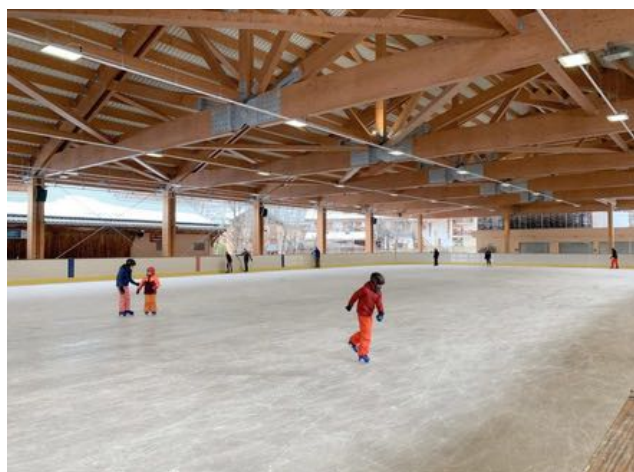


BONS PLANS & BONNES ADRESSES

#10 VISITER UNE FERME

Venez goûter les produits au lait cru de la ferme : Tomme Fermière, Raclette, Meule de Valloire, Yaourts & Faisselles et leur spécialité le Borgé !

Ferme du Petit Borgé / 63 Chem. des Voûtes,
06 07 67 23 91



PATINOIRE #11

Venez découvrir la nouvelle patinoire couverte. Avec Amandine, cours particuliers et collectifs de patinage et roller pour les enfants de 3 à 11 ans et pour les adultes.

07 60 75 91 03

#12 CHIENS DE TRAINEAUX

Prenez le temps durant cette balade de déconnecter, d'apprécier l'environnement, de profiter des chiens, ...

RUN ARTIC / 06.19.52.11.19



BONS PLANS & BONNES ADRESSES

#13 LUGE

2 espaces luge damés et sécurisés sont disponibles durant vos vacances !

Celui de l'avenue de la Vallée d'Or se situe à 5 minutes à pied du chalet



CINEMA #14

Salle de 334 places, équipement numérique et 3D, 2 à 4 films chaque jour, une quinzaine de films différents chaque semaine avec des avant-premières, des sorties nationales et les meilleurs films du moment.

#15 RANDO RAQUETTE

Des randonnées ...grandeur nature à la demi-journée ! Aux rythmes des chamois, pour les fans de marche ou les peu sportifs volontaires et enthousiastes

L'ESTANCOT / Thierry / 06 70 06 44 88



RESTAURANTS

RESTAURANT LA POUTRE

Restaurant typique sur le hameau de Bonnenuit (10 minutes en voiture direction le galibier). Spécialité de potence de viande flambée !



LES MELEZES

Cuisine authentique, faite sur place. La cuisson des viandes et les fonds de sauce sont fameux ! Belle cartes des vins.



BAR DU SOLEIL

Pour les amateurs de hamburger, c'est l'adresse incontournable de Valloire. On peut aussi le commander à emporter ...



LE CHALET DE MONTISSOT

Bruno nous reçoit dans son chalet d'altitude juste en dessous du télési du grand plateau (Piste rouge). Superbe panorama



DIVERTISSEMENT

SONOS

Très simple à utiliser, l'enceinte portable Sonos permet d'écouter de la musique dans la pièce de votre choix. Posez la sur son socle pour la recharger.



JEUX DE SOCIÉTÉ

Le chalet Sétaz met à votre disposition des jeux de cartes, de stratégie, de lettres, à jouer à deux ou à plusieurs...



DISNEY +

Avec tous les classiques Disney, Pixar, Star Wars, Marvel et National Geographic au catalogue.



Fonctionnement TV

(Alimentation)

Lorsque vous regardez la télévision, appuyez pour basculer vers le mode Graphique. En mode Graphique, appuyez pour basculer vers le mode « Regarder la télévision ».

- Appuyez et maintenez enfoncé le bouton pour éteindre le téléviseur complètement.

123 (Pavé numérique)

Lorsque vous appuyez sur ce bouton, une bande chiffrée apparaît au bas de l'écran. Sélectionnez des chiffres, puis sélectionnez **Terminé** pour entrer une valeur numérique. Utilisez cette fonction pour changer de chaîne, entrer un code PIN, saisir un code postal, etc.

- Lorsque vous le maintenez enfoncé pendant au moins 1 seconde, le menu TTX apparaît.

Pavé directionnel (haut/bas/gauche/droite)

permet de déplacer la sélection et de modifier les valeurs affichées sur le menu du téléviseur.

(Retour)

permet de revenir au menu précédent. Lorsque vous le maintenez enfoncé pendant au moins 1 seconde, la fonction en cours d'exécution est désactivée. Lorsque vous appuyez sur ce bouton en regardant la télévision, la chaîne précédente apparaît.

(Lecture/pause)

Lorsque vous appuyez sur ce bouton, les commandes de lecture apparaissent. Ces commandes permettent de contrôler le contenu multimédia en cours de lecture.

(Smart Hub)

Permet de revenir à l'écran d'accueil.

- Appuyez en mode Graphique pour basculer vers le mode TV;

(Interaction vocale)

Permet d'exécuter la fonction **Interaction vocale**. Appuyez sur le bouton, prononcez une commande vocale et relâchez le bouton pour exécuter la fonction d'interaction vocale. Lorsque vous appuyez une fois sur ce bouton, le guide de la fonction **Interaction vocale** apparaît.

- Les langues et fonctionnalités d'interaction vocale peuvent varier d'une région à l'autre.

Boutons à 4 couleurs

Ces boutons de couleur permettent d'accéder à des options supplémentaires propres à la fonction en cours d'utilisation.

Sélectionnez

permet de sélectionner ou d'exécuter l'option sélectionnée. Lorsque vous appuyez sur ce bouton en regardant la télévision, des informations détaillées sur le programme apparaissent. En cas de nouvelle pression sur ce bouton, vous pouvez sélectionner ou exécuter l'une des fonctions affichées.

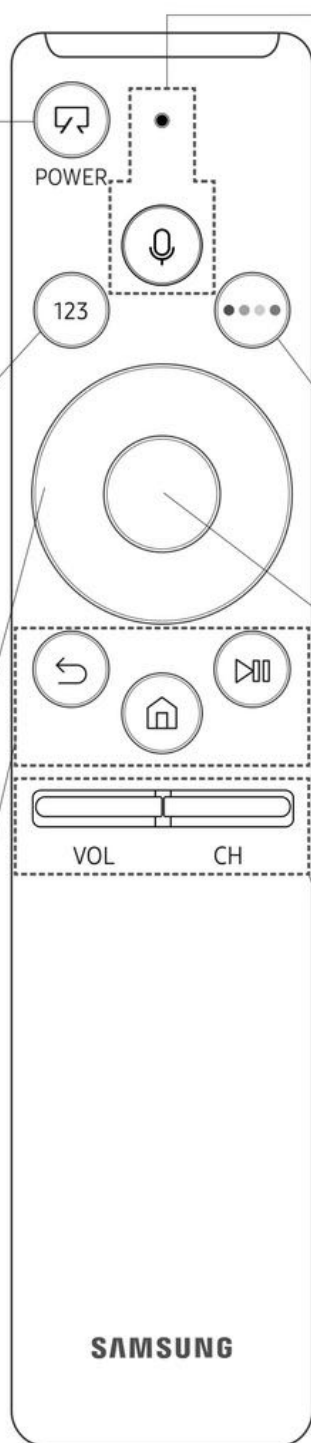
VOL (Volume)

Tournez le bouton vers le haut ou vers le bas pour ajuster le volume. Pour couper le son, appuyez sur le bouton. Lorsque vous maintenez le bouton enfoncé pendant au moins 1 seconde, le menu **Raccourcis d'accessibilité** apparaît.

CH (Canal)

Tournez le bouton vers le haut ou vers le bas pour changer de chaîne. Pour afficher l'écran **Guide**, appuyez sur le bouton.

- Lorsque vous le maintenez enfoncé pendant au moins 1 seconde, l'écran **Liste des chaînes** apparaît.



Thermostat chambre

Réglage de la consigne de température

- ① Commutez sur l'affichage de la consigne de température :
Appuyez sur l'une des touches de navigation.
La consigne de la température ambiante ou de sol est représentée sur l'écran par un soulignement vert.

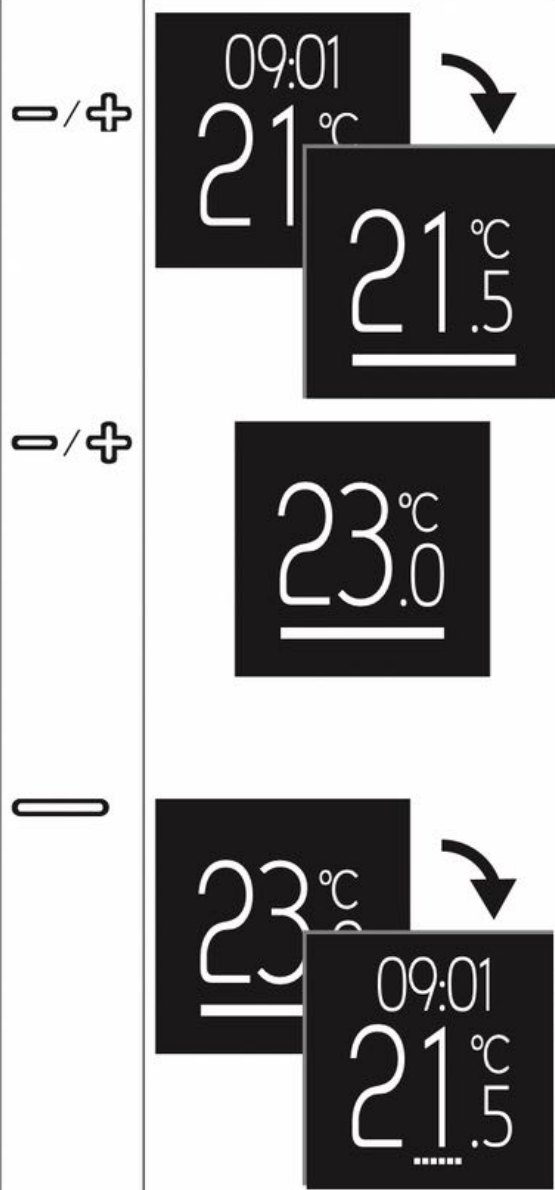
- ② Abaissez (-) ou augmentez (+) la consigne par étapes de 0,5 K à l'aide des touches de navigation (modes de fonctionnement Air ambiant et Mixte de 5 °C à 35 °C, mode de fonctionnement Sol de 5 °C à 50 °C).

La consigne souhaitée de la température ambiante en mode confort est représentée sur l'écran.

- ③ Confirmez la nouvelle consigne à l'aide de la touche de sélection.

L'écran standard s'ouvre. Si la température mesurée est inférieure à la nouvelle valeur de consigne, le chauffage démarre. L'écran affiche un soulignement rouge pendant le chauffage.

Tactile Écran



SAUNA

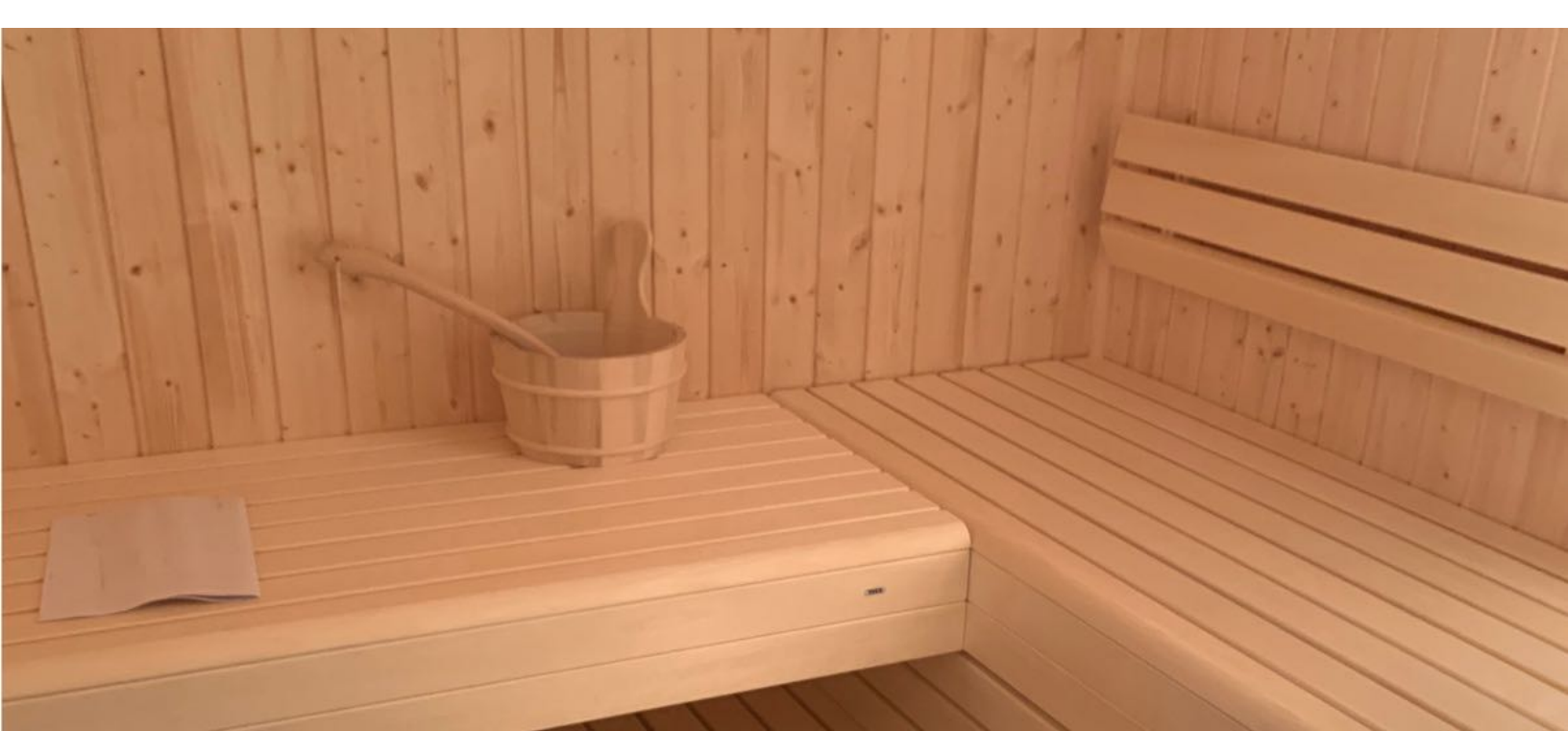
Le chalet est équipé d'un sauna situé dans les parties communes au rez de chaussée. L'accès au Sauna se fait par le déverrouillage de la porte avec les clés de l'appartement.

Afin de préserver le bien être et la tranquillité, nous avons décidé de privatiser l'accès au sauna par journée et par appartement. Vous aurez accès au Sauna **le mardi et le vendredi** pendant la journée et jusqu'à 23H.

L'accès au Sauna est strictement interdit aux femmes enceintes (chaleur excessive). La pratique du Sauna est réservée aux personnes n'ayant aucun souci de santé et ne souffrant pas d'hypertension artérielle, de maladie cardio-vasculaire, diabète. L'accès est interdit aux enfants de moins de 10 ans. Les enfants mineurs sont sous la responsabilité de leurs parents, et doivent être accompagnés d'un adulte.

Chaque utilisateur prendra soin de bien lire les instructions concernant la manière de le mettre en route et de l'éteindre.

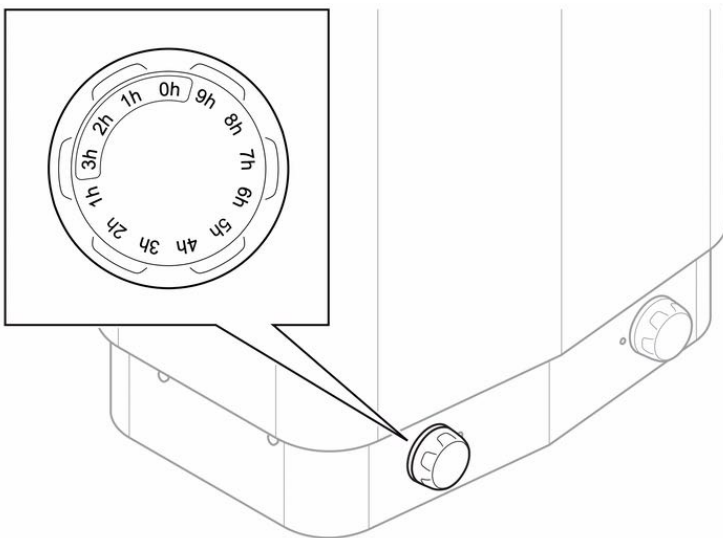
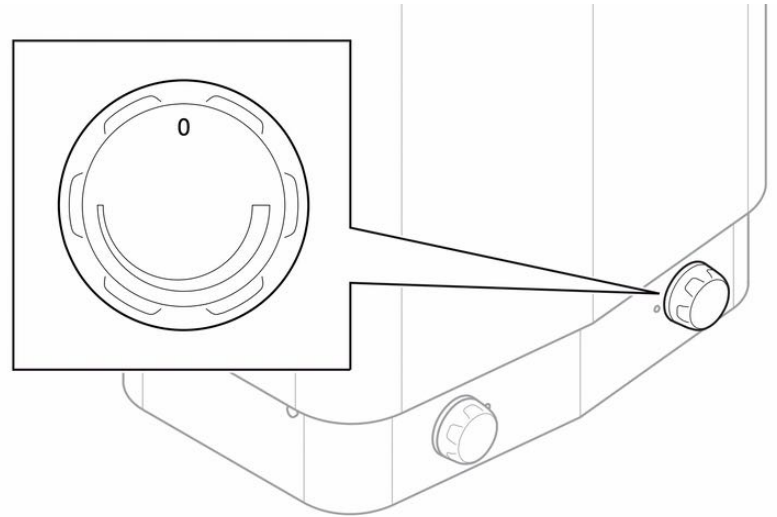
En quittant le sauna, vous êtes prié de vérifier que vous le laissez dans un état digne de recevoir d'autres utilisateurs et que tous les appareils utilisés sont éteints.



SAUNA

Réglage de la température

Le bouton du thermostat indique une échelle de température graduée. Recherchez la température de bain qui vous convient (en général 70 à 80 °C). Vous pouvez ensuite conserver ce réglage pour d'autres séances de sauna.



Réglage de l'heure

Les premiers chiffres 1-2-3 indiquent la durée de la séance, les 9 suivants la durée de retardement.

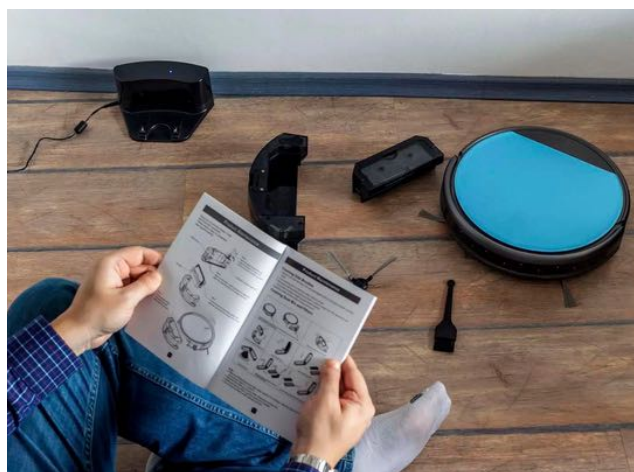
Mise en marche immédiate : passer le premier chiffre 3h puis revenir sur la position qui correspond à la durée de la séance (1, 2 ou 3 heures). Le timer s'arrête automatiquement sur la position 0h.

Vous pouvez à tout instant tourner le bouton dans un sens ou dans l'autre, soit pour arrêter manuellement le sauna (mettre sur 0h), soit pour modifier la programmation.

INFORMATIONS PRATIQUES

POUBELLES

Vous trouverez sur la place en face du chalet des containers à poubelles: une grise pour les ordures ménagères, une jaune pour tous les emballages et le papier, et une verte pour le verre.



NOTICES D'UTILISATION

Les notices d'utilisations des différents appareils électroménager (fours, lave vaisselle, mixeur ..) se trouvent dans un tiroir de la cuisine.

SUPERMARCHÉ

Le supermarché le plus proche est le Carrefour montagne de la vallée d'or. (5 min à pied). Service de livraison à domicile possible en le précisant à l'arrivée dans le magasin.



AVANT DE PARTIR

CUISINE

Nous vous remercions de laisser la cuisine rangée avec le lave-vaisselle et les poubelles vidées. Vous pouvez laisser les torchons utilisés sur le plan de travail.

LINGE DE MAISON

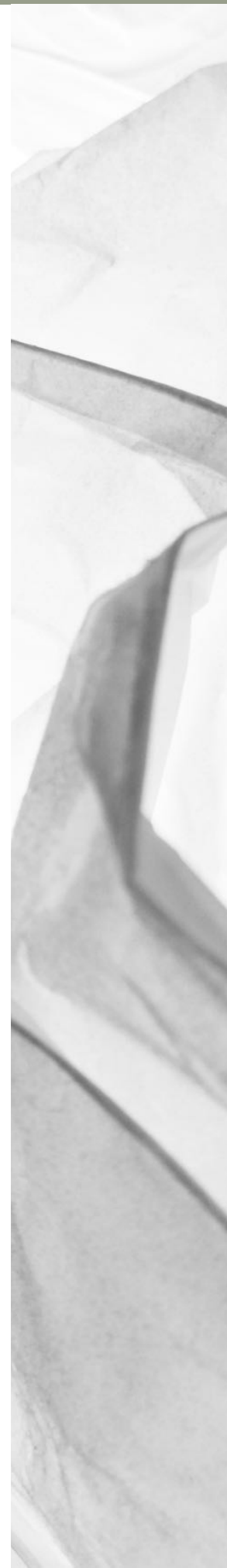
Nous vous remercions de mettre dans les sacs à linge (qui se trouvent dans les placards chaque chambre) l'ensemble du linge de maison, à l'exception des sous taies d'oreiller, protection de matelas et des torchons.

CLES ET BADGES D'ACCES

Les clés et badges d'accès de l'appartement seront à laisser sur la table du salon.

VERROUILLEZ LA PORTE

Une carte d'accès qui vous permettra de verrouiller la porte de l'appartement à votre départ sera à remettre dans la boîte à clé de l'appartement.





MERCI !

AU PLAISIR DE VOUS REVOIR