

MBK SERVICE

N° 7213

Société Nouvelle MOTOBECANE



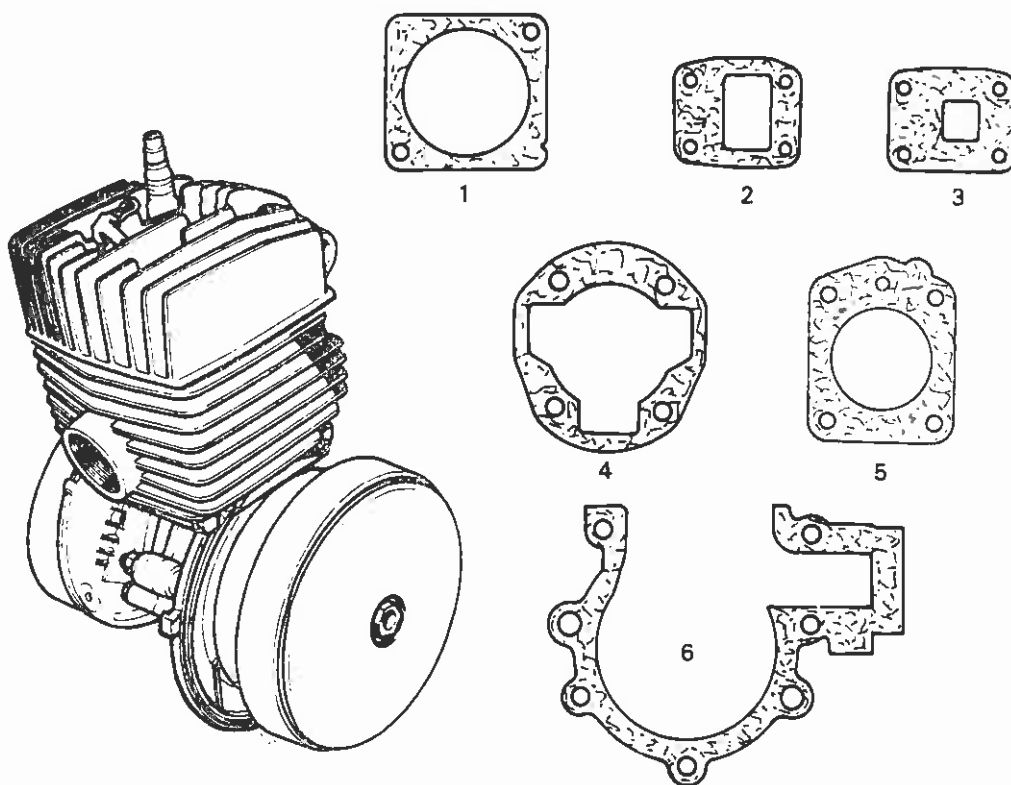
**CATALOGUE PIECES DE RECHANGE
DAYTONA CRUISER**

SOMMAIRE

PAGE	DESIGNATION
2	MOTEUR COMPLET-JOINTS
3	CULASSE-CYLINDRE
4	CARTERS-VILEBREQUIN-JOINTS
5	FIXATION MOTEUR
6	TUBULURE ADMISSION
7	CARBURATEUR-ROBINET ESSENCE
8	VARIATEUR
9	ECHAPPEMENT
10	VOLANT ELECTRONIQUE-REGULATEUR-BOBINE
11	MISE EN MARCHÉ (KICK)
12	POULIE-REPOSE-PIEDS
13	AJUSTEMENT CYLINDRE PISTON
14-15	FOURCHE TELESCOPIQUE-JEU DE DIRECTION
16-17	CADRE-BRAS OSCILLANT-BEQUILLE
18	GARDE BOUE
19	CARTERS
20	POIGNEE TOURNANTE
21	POIGNEE GAUCHE
22	COMMANDES-GUIDON
23	MOYEU AVANT
24	ROUE AVANT-PNEU-CHAMBRE
25	MOYEU ARRIERE
26	ROUE ARRIERE-PNEU-CHAMBRE
27	AMORTISSEUR
28	SELLE-DOSSERET-ARCEAU
29	PROJECTEUR-AVERTISSEUR-CENTRALE-DIODE
30	FEU ARRIERE
31	COMPTEUR
32	CLIGNOTANTS
33	FILERIES
34	PLAN DE CABLAGE
35	ACCESSOIRES

MOTEUR COMPLET - JOINTS

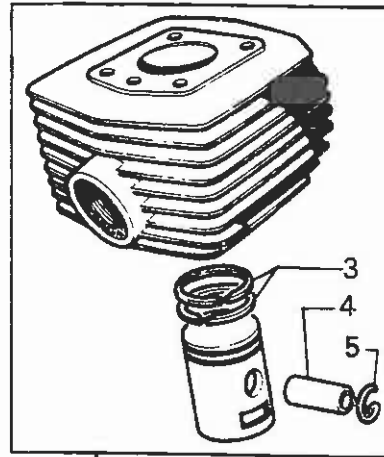
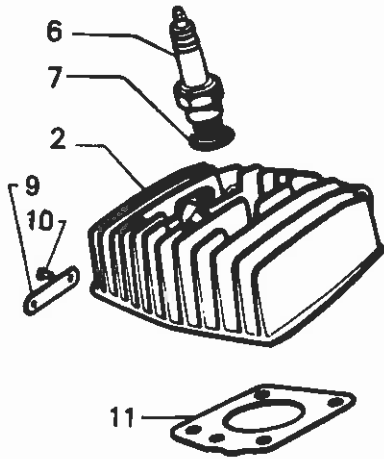
DAYTONA CRUISER



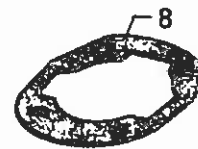
Rep	N° Pièce	Qté	Désignation	Rep	N° Pièce	Qté	Désignation
1	18966	1	Joint papier volant C	5	14854	1	Joint culasse 0,6 mm C
2	23394	1	Joint entretoise clapet C	6	23791	1	Joint papier carters C
3	23395	1	Joint tubulure adm. C		27255	SE	Jeu de joints carters moteur et admission
4	25538	1	Joint base cylindre C		'29287	1	Moteur complet (volant électro 12v Carbu Gurtner GA14)

CULASSE - CYLINDRE

DAYTONA CRUISER



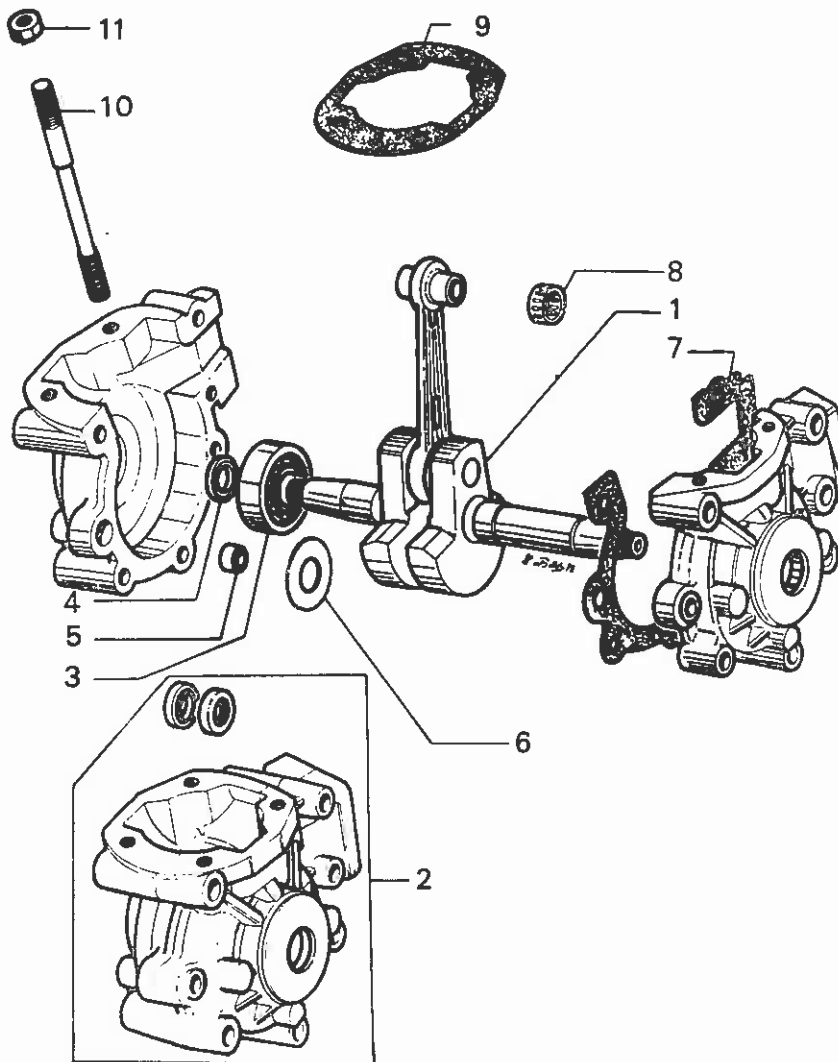
1



Rep	N° Pièce	Qté	Désignation	Rep	N° Pièce	Qté	Désignation
1	26791	SE	Cylindre avec piston complet	7	59	1	Joint de bougie
2	29142	1	Culasse (sans décomp.)	8	25538	1	Joint base cylindre
3	22148	2	Segment	9	21294	1	Plaque moteur
4	15094	1	Axe de piston	10	53	2	Rivet
5	658	2	Frein d'axe	11	14854	1	Joint de culasse 0,6mm
6	1965	1	Bougie "CHAMPION L 86" ..		27824	SE	Cylindre allégé

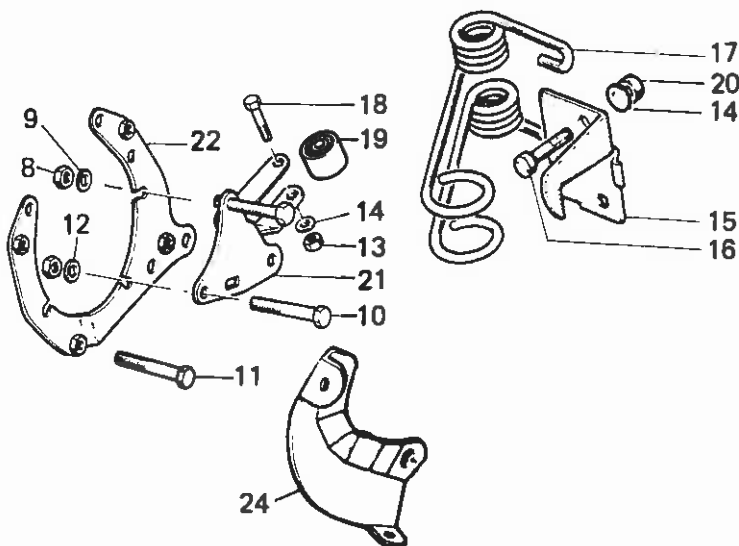
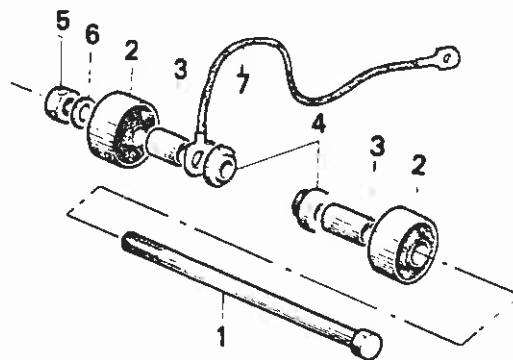
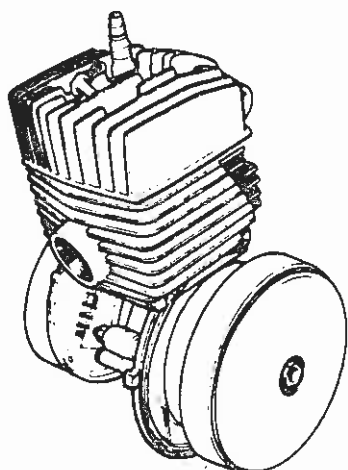
CARTERS - VILEBREQUIN - JOINTS

DAYTONA CRUISER



Rep	N° Pièce	Qté	Désignation	Rep	N° Pièce	Qté	Désignation
1	29144	1	Vilebrequin (filtage côté vol 11x100 à droite)	7	23791	1	Joint papier carters C
2	24502	SE	Carters moteur avec joints	8	15855	1	Douille aiguilles ø16x13x14 . C
3	27211	2	Roulement ø16x42x13 C	9	25538	1	Joint base cylindre C
4	27919	2	Joint antifuite ø15x21x4,4mm	10	14716	4	Goujon ø7x100mm C
5	20205	2	Pied de centrage	11	26391	4	Ecrou à embase ø7x100 C
6	1285	4	Cale ø18,9x24x0,1mm C				
6	1288	4	Cale ø18,9x24x0,5mm C				

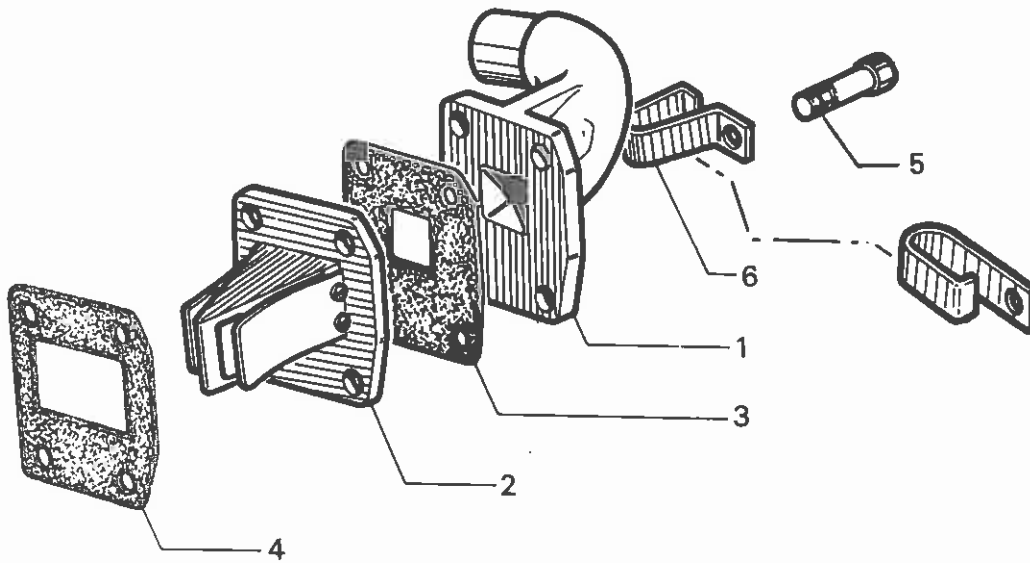
FIXATION MOTEUR DAYTONA CRUISER



Rep	N° Pièce	Qté	Désignation	Rep	N° Pièce	Qté	Désignation
1	15936	1	Axe ø8x100x145 mm	13	1176	2	Ecrou nylstop ø6x100mm
2	25173	2	Flexibloc ø8x23,2x32x18mm	14	1172	2	Rondelle ø6mm C
3	20534	1	Entretoise ø9x14x17,9mm	15	17120	1	Patte butée ressort varia.
4	21014	2	Rondelle épaulée C	16	968	2	Boulon ø6x100x20mm C
5	17523	1	Ecrou nylstop ø8x100mm C	17	15933	1	Jeu de ressorts
6	23761	1	Rondelle plate ø8,5x14x0,8 ... C	18	50	1	Boulon ø6x100x32mm C
7	19888	1	Fil de masse	19	15934	1	Silentbloc ø6x20x22x16 C
8	24499	7	Ecrou ø7x100x10x5,5mm C	20	10	2	Ecrou ø6x100x10x6 C
9	1527	3	Rondelle ø7,2x14x1,5mm C	21	29143	1	Gousset droit
10	19019	6	Boulon ø7x100x70,5mm	22	23694	1	Gousset gauche
11	24498	1	Boulon ø7x100x40x20 C	23	23692	1	Patte fixe carter poulie
12	18921	6	Rondelle ø7,2x14x1mm C	24	23693	1	Patte double fixe carter

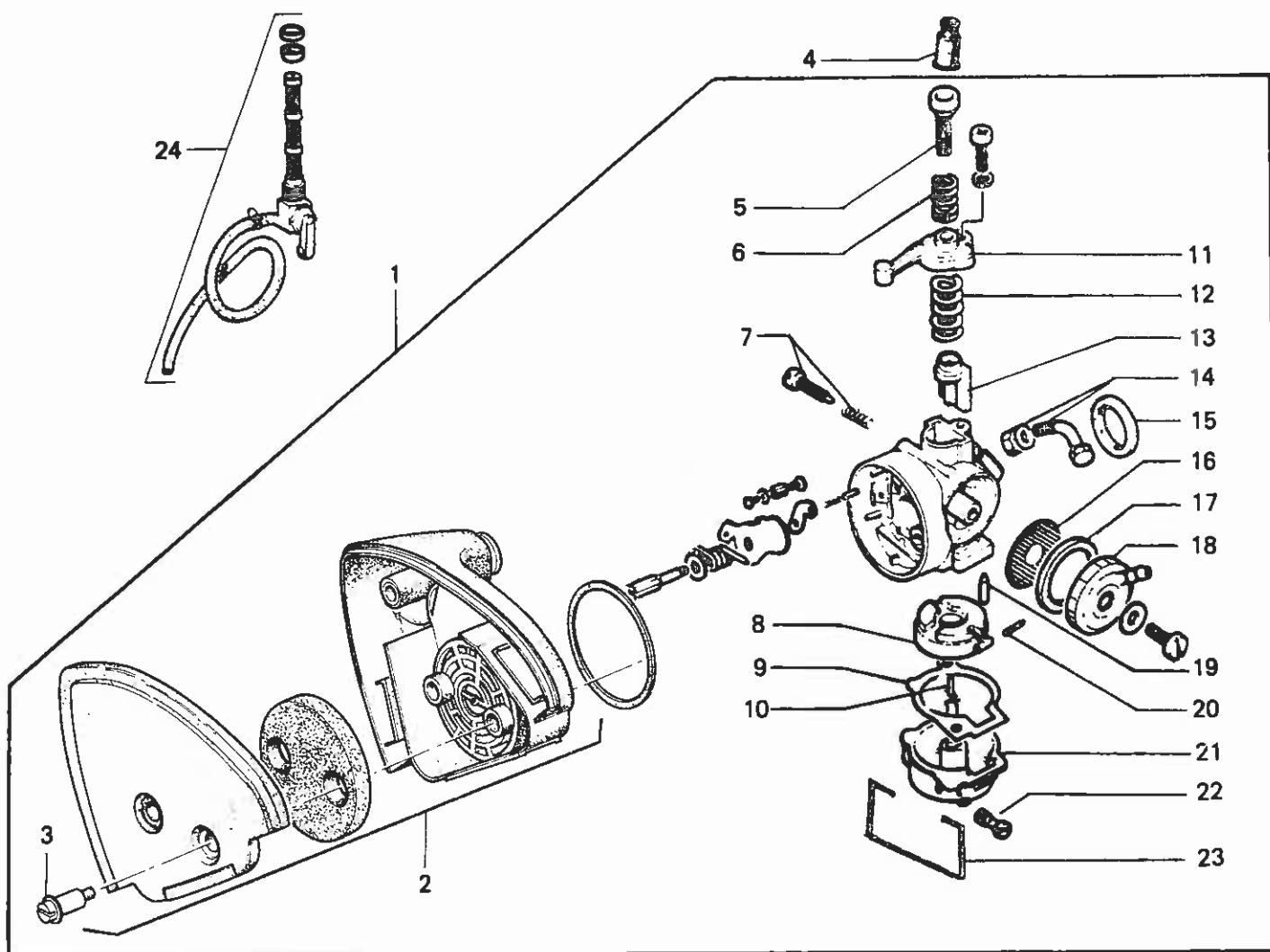
TUBULURE - ADMISSION

DAYTONA CRUISER



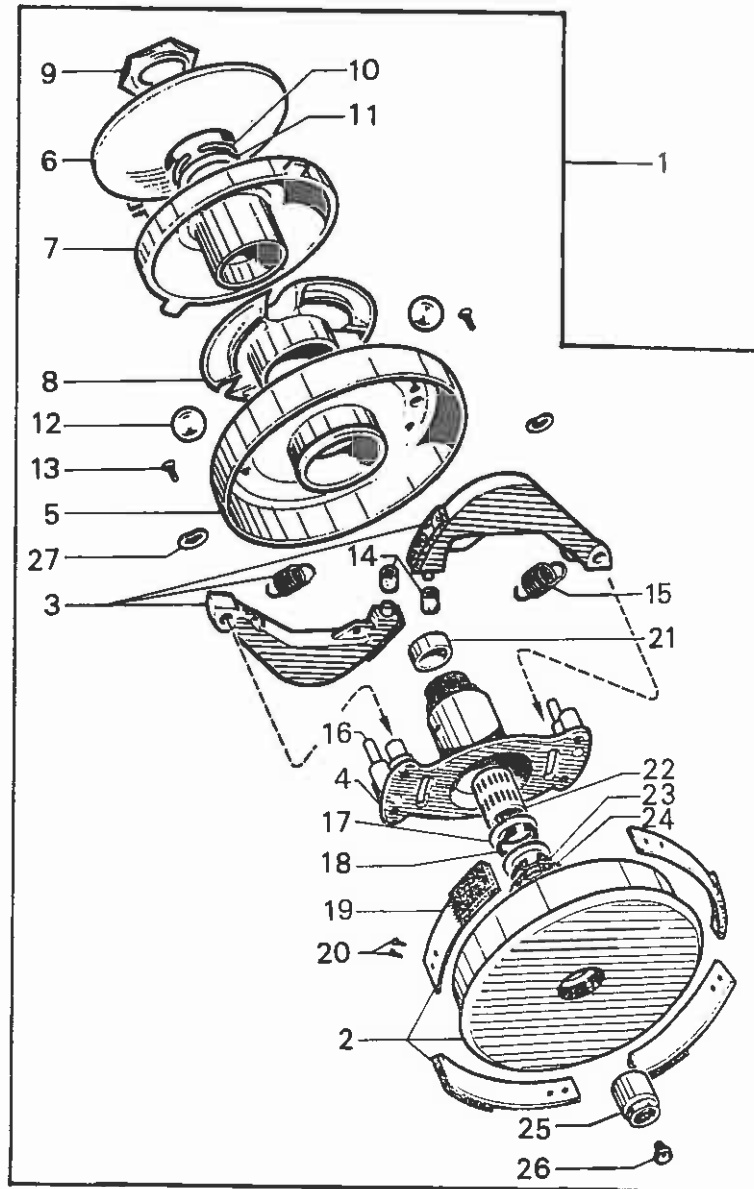
Rep	N° Pièce	Qté	Désignation	Rep	N° Pièce	Qté	Désignation
1	29229	1	Tubulure adm ϕ 19	4	23394	1	Joint entretoise clapets C
2	23393	1	Lanterne à clapets	5	21641	4	Vis CHC ϕ 6x100x20mm
3	23395	1	Joint de tubulure C	6	24117	1	Patte attache gaine C

CARBURATEUR DAYTONA CRUISER



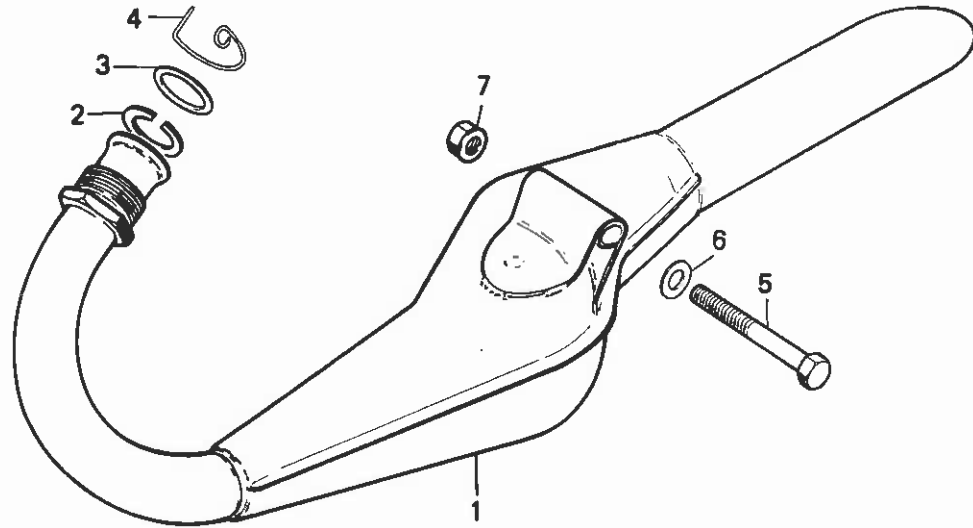
Rep	N° Pièce	Qté	Désignation	Rep	N° Pièce	Qté	Désignation
1	29228	SE	Carbu Gurtner GA14-184	13	27973	1	Volet de gaz
2	27722	1	Boitier de filtre à air	14	22696	SE	Boulon de collier
3	27723	1	Vis épaulée	15	23337	1	Joint ø19x23x2 mm C
4	22718	1	Protecteur caoutchouc	16	18827	1	Filtre à essence
5	22686	1	Vis tendeur	17	18828	1	Joint de couvercle
6	22687	1	Ressort vis tendeur C	18	18829	1	Couvercle
7	27244	1	Vis de ralenti C	19	27239	1	Pointeau
8	22685	1	Flotteur	20	18825	1	Axe de flotteur
9	27242	1	Joint de cuve exter. C	21	27236	1	Cuve de carburateur
10	27238	1	Tube de réglage	22	25924	1	Gicleur de 60 - 27995 - 62
11	22681	1	Chapeau de chambre	23	27237	1	Etrier fixe cuve
12	22692	1	Ressort volet gaz		27241	1	Joint de cuve inter. C
	18826	1	Joint de diffuseur		24801	1	Gicleur de ralenti de 45
				24	26954	SE	Robinet Pañoli

VARIATEUR DAYTONA CRUISER



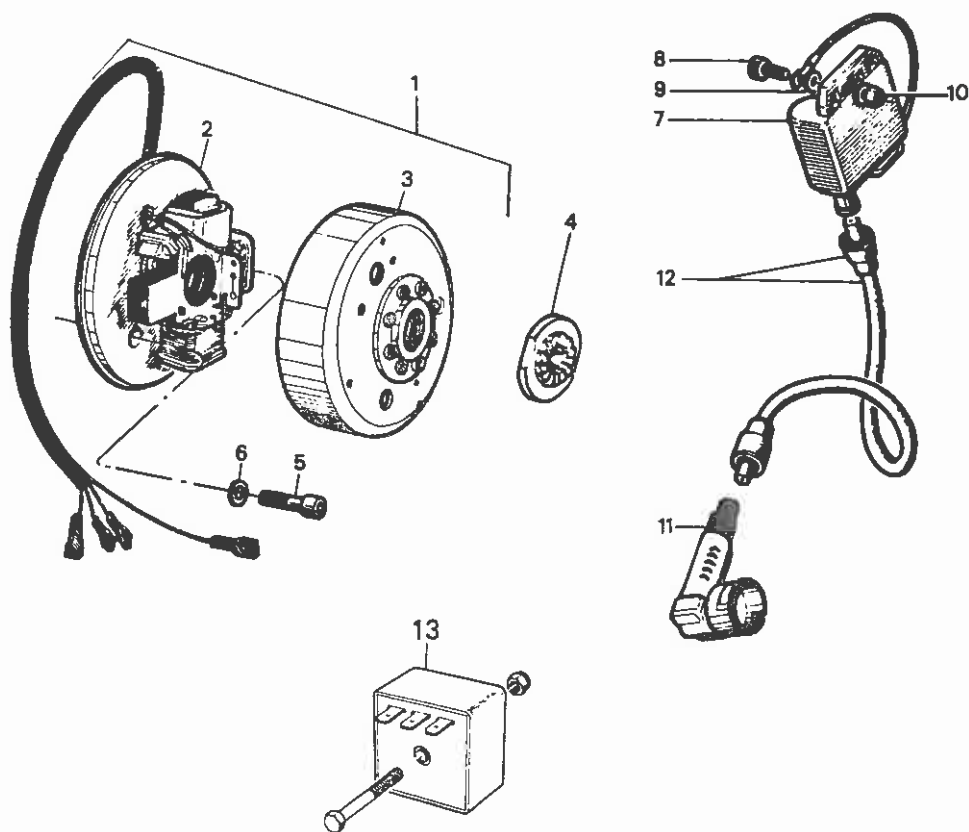
Rep	N° Pièce	Qté	Désignation	Rep	N° Pièce	Qté	Désignation
1	23695	SE	Variateur chromé	16	27246	2	Colonnette à river + vis C
2	22925	1	Tambour chromé	17	14562	1	Joue ø15,5x21,4x0,8mm C
3	27003	SE	Masselotte	18	14561	1	Truarc exter ø15mm C
4	27245	1	Moyeu	19	21684	4	Ressort embrayage C
5	20683	1	Joue chromée	20	21685	8	Rivet ø4x8,2mm C
6	23696	1	Joue fixe	21	15187	1	Bouchon C
7	19262	1	Joue mobile	22	14712	1	Cartouche ø15x19x22
8	20638	1	Cage 3 billes	23	14563	1	Truarc ø22mm C
9	16845	1	Ecrou de joue fixe	24	15349	1	Joint de tambour
10	18331	1	Jonc de centrage C	25	17455	1	Ecrou ø11x100mm
11	16843	1	Rondelle de joue fixe	26	22896	1	Graisseur C
12	16723	3	Bille ø13,5mm C	27	21946	2	Rondelle incurvée C
13	27143	4	Vis ø4x70x14mm C		14931		Cale 0,1mm C
14	22401	2	Butée caoutchouc C		14932		Cale 0,25mm C
15	22402	2	Ressort masselotte C		14933		Cale 0,4mm C

ÉCHAPPEMENT DAYTONA CRUISER



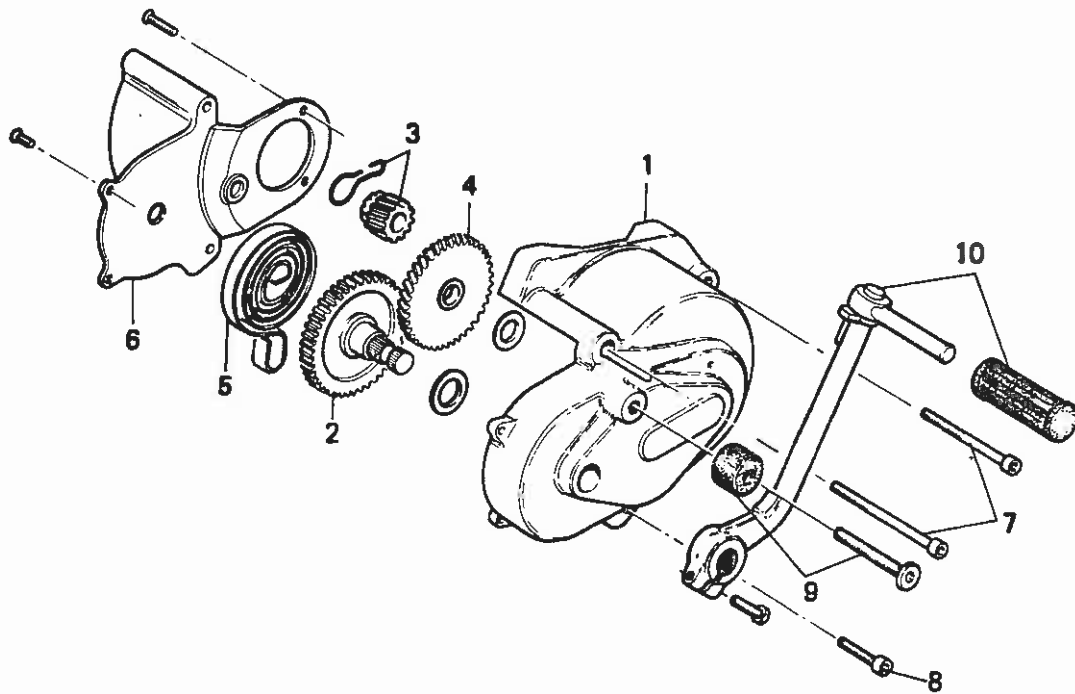
Rep	N° Pièce	Qté	Désignation	Rep	N° Pièce	Qté	Désignation
1	29290	1	Pot échapement COBRA chromé	5	19019	1	Vis $\phi 7 \times 100 \times 70,5 \text{mm}$
2	14786	1	Anneau butée d'écrou	6	1527	1	Rondelle $\phi 7 \text{mm}$ C
3	675	1	Joint C	7	11	1	Ecrou $\phi 7 \times 100 \text{mm}$
4	24339	1	Frein d'écrou				

VOLANT ÉLECTRONIQUE DAYTONA CRUISER



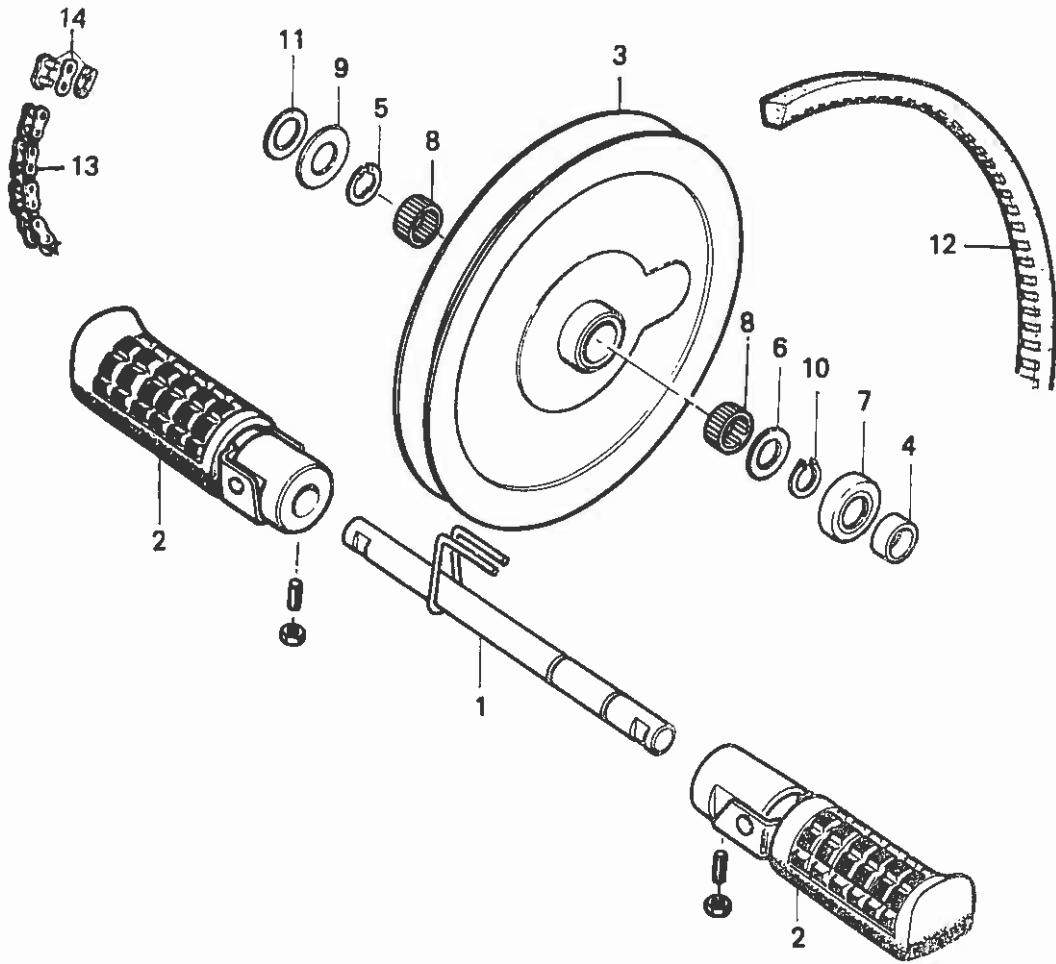
Rep	N° Pièce	Qté	Désignation	Rep	N° Pièce	Qté	Désignation
1	29288	SE	Volant électronique complet	8	23663	2	Vis fixe bobine $\phi 6 \times 100 \times 21$ C
2	29326	SE	Stator complet	9	1545	2	Rondelle plate $\phi 6 \times 14$ C
3	29325	1	Rotor de volant	10	1176	1	Ecrou nylstop $\phi 6 \times 100$ C
4	29141	1	Ecrou volant à rochets $\phi 11 \times 100$ à droite	11	23478	1	Antiparasite
5	35228	2	Vis fixe stator CHC $\phi 6 \times 100 \times 20$	12	27832	1	Fil HT avec embout $\phi 5 \times 420$
6	19092	2	Rondelle cuivre $\phi 6,2 \times 20$	13	29289	1	Régulateur
7	27634	1	Bobine avec fil masse		19888	1	<u>Non représenté</u> Fil de masse moteur / bobine

**MISE EN MARCHÉ (Kick)
DAYTONA CRUISER**



Rep	N° Pièce	Qté	Désignation	Rep	N° Pièce	Qté	Désignation
1	29138	1	Carter avec axes noyés	7	27652	1	Vis CHC $\varnothing 6 \times 100 \times 70 \times 24$
2	29139	1	Arbre de mise en marche	8	13105	2	Vis CHC $\varnothing 6 \times 100 \times 22$
3	26367	1	Pignon d'attaque / ressort	9	26465	1	Butée complète
4	26368	1	Pignon double intermed.	10	26754	SE	Pédale kick complète
5	26464	1	Ressort de rappel		22629	1	Patin de pédale
6	29140	1	Carter intérieur				

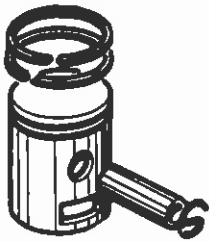
**POULIE - REPOSE-PIED
DAYTONA CRUISER**



Rep	N° Pièce	Qté	Désignation	Rep	N° Pièce	Qté	Désignation
1	29145	1	Axe de pédalier avec ergots d'ancrage $\varnothing 16 \times 214$ mm	10	16566	1	Truarc C
2	29205	SE	Repose pied D + G complets	11	15998	1	Joue $\varnothing 16,5 \times 26 \times 1$ mm C
3	27765	1	Poulie 11 dts (pignon soudé)	12	26243	1	Courroie
4	21226	1	Entretoise L = 5,6mm	13	17586	1	Châine 105 maillons
5	14158	1	Circlips C	14	14367	1	Attache rapide
6	15773	2	Joue $\varnothing 16,5 \times 26 \times 0,8$ mm C				<u>Non représenté</u>
7	16568	1	Cache-poussière C	29206	2	Axe et rondelle à griffes C	
8	14330	2	Douille aiguilles $\varnothing 16 \times 22 \times 12$ mm C	22868	1	Graisseur C	
9	15001	1	Joue $\varnothing 16,5 \times 30 \times 0,8$ mm C	14179	2	Bague de pédalier C	
				17353	2	Anneau caoutchouc	

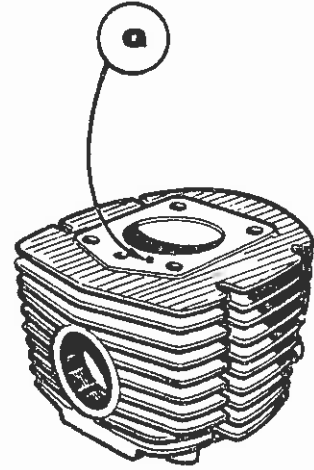
AJUSTEMENT - CYLINDRE PISTON

DAYTONA CRUISER



22273
22274
22275
22276
22277
22278
22279
22280
22281
22435

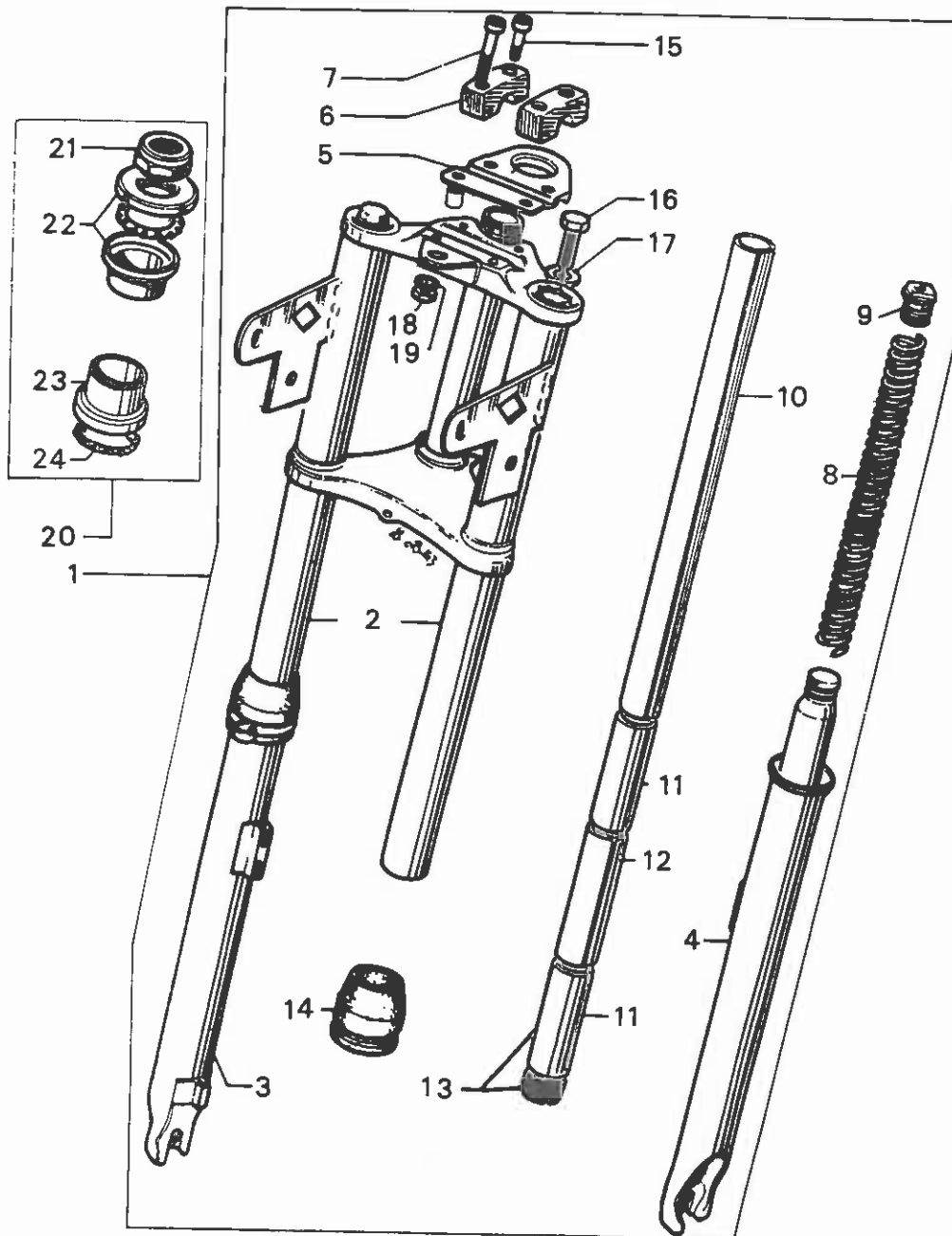
W
AA
A
C
E
G
J
L
N
P



PISTONS

Nos cylindres sont livrés équipés de leur piston complet lequel comporte : segments, axe et freins d'axe. Pour toute demande de piston seul, il est impératif de déterminer la référence de celui-ci en fonction de la lettre frappée sur la face supérieure du cylindre, plan de joint avec la culasse.

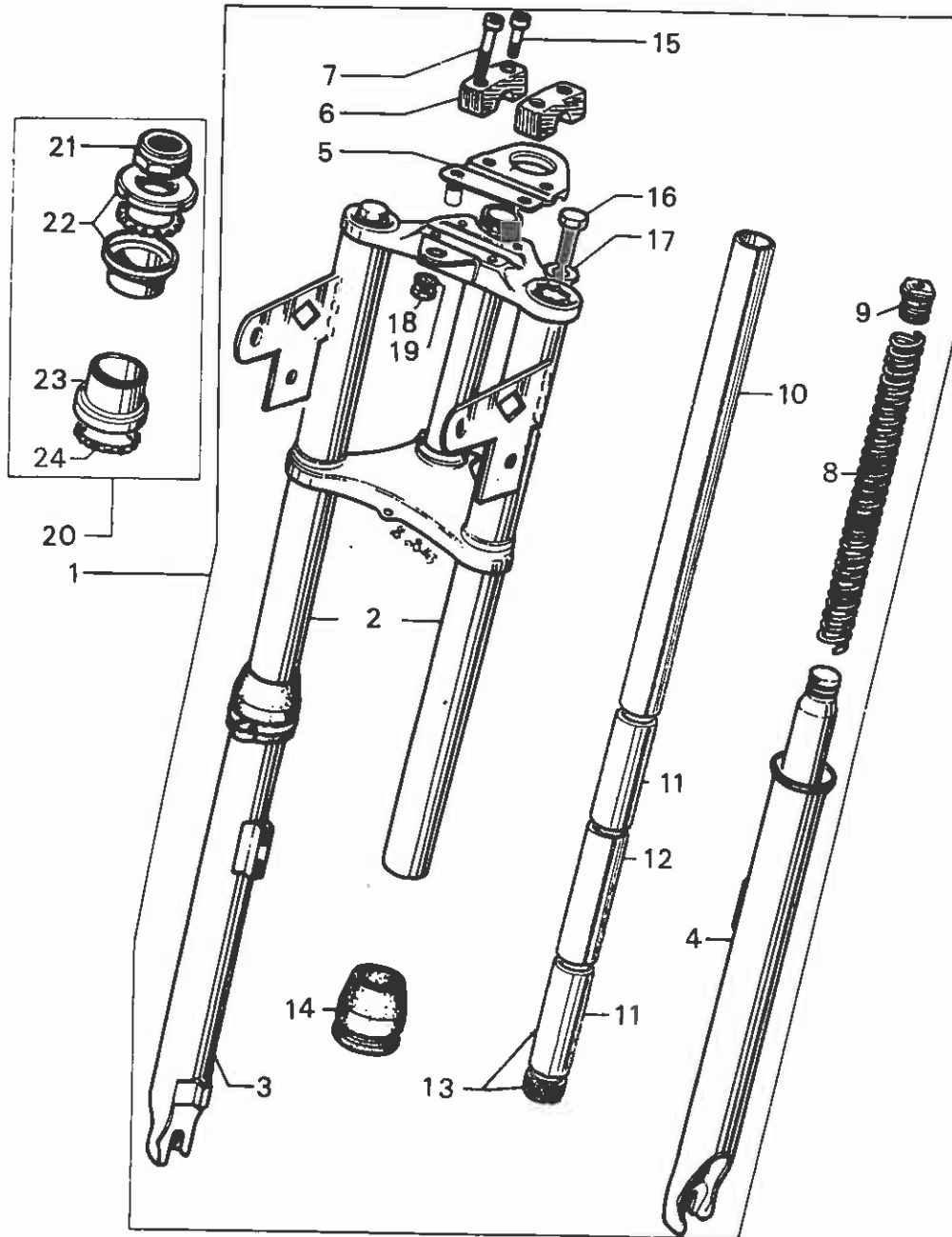
FOURCHE TÉLESCOPIQUE
Jeu de direction
DAYTONA CRUISER



Rep	Daytona Cruiser	Désignation
1	29260	Fourche télescopique chromée (Longue) (avec patte support compteur)
2	29261	Fourreaux assemblés chromés
3+4	29262	Plongeur D + G chromé
5,	25883	Demi plaque arrière chromée

FOURCHE TÉLESCOPIQUE

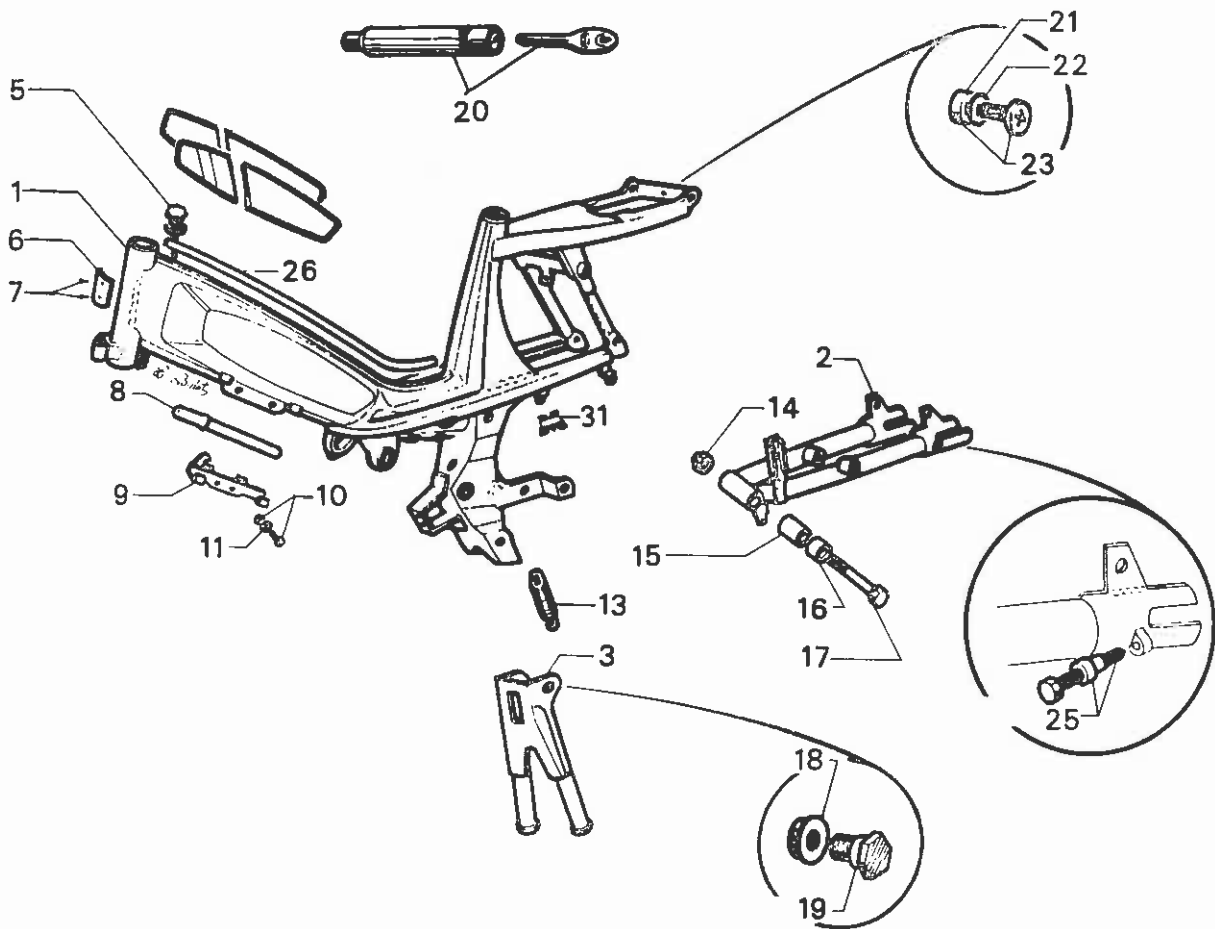
Jeu de direction DAYTONA CRUISER



Rep	N° Pièce	Qté	Désignation	Rep	N° Pièce	Qté	Désignation
6	25064	2	Bride fixe guidon	16	13151	2	Vis TH ø8x125x20mm
7	13123	2	Vis CHC ø6x100x55x19mm	17	26633	2	Rondelle plate ø8,2x28x1,5... C
8	25060	2	Ressort L=283,5m	18	10	2	Ecrou ø6x100mm C
9	25055	2	Attache supérieure C	19	1172	2	Rondelle ø6mm C
10	25056	2	Entretoise sup. L = 294mm	20	24743	SE	Jeu de direction complet
11	25058	4	Bague nylon	21	24744	1	Contre écrou
12	25738	2	Entretoise inf. L = 120 mm	22	24745	SE	Cône et cuvette sup.
13	25929	2	Bague et écrou inf.	23	14208	1	Cuvette inférieure
14	26447	2	Manchon caoutchouc	24	19712	2	Cage à billes
15	22954	2	Vis CHC ø6x100x35x18mm ... C		27036	2	Catadioptré C

CADRE - BRAS OSCILLANT - BÉQUILLE

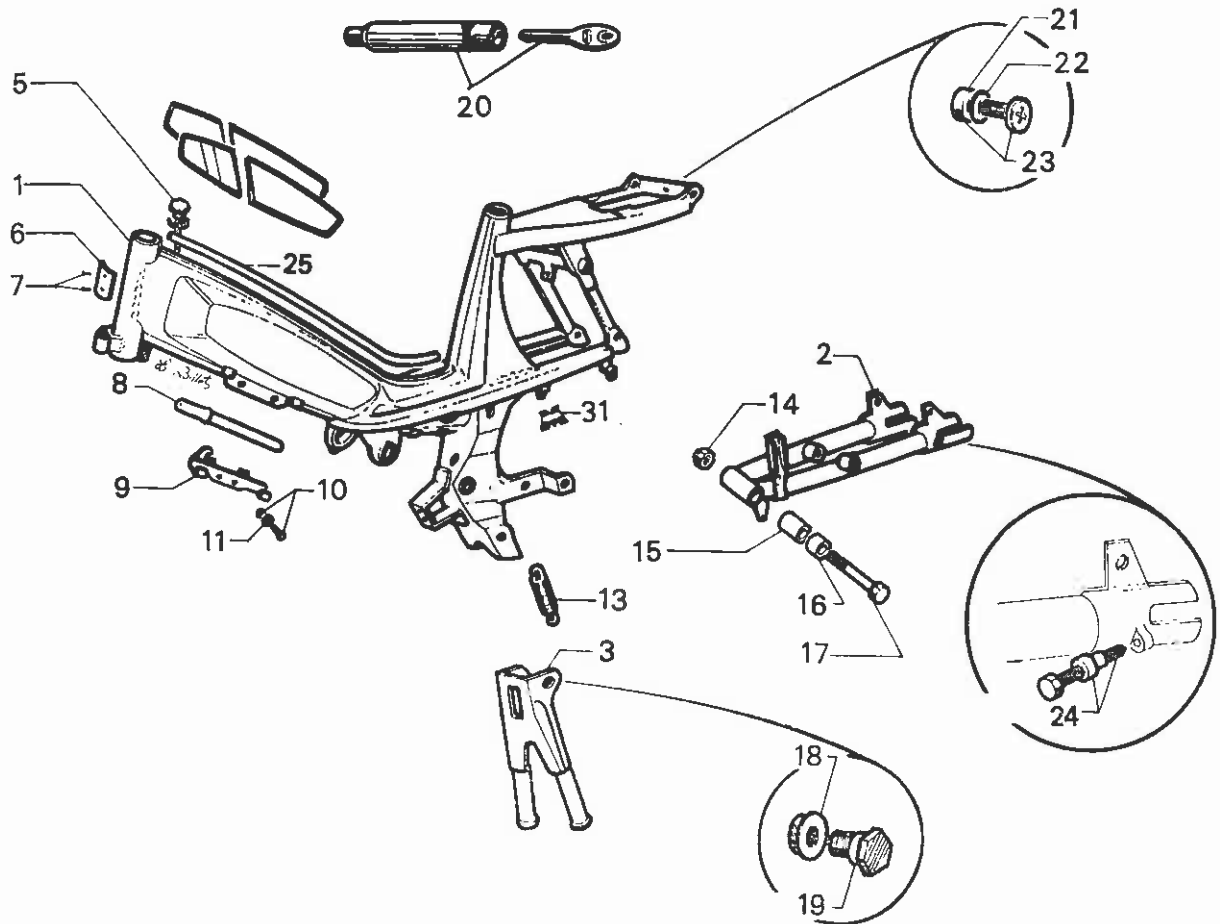
DAYTONA CRUISER



Rep	Bleu Daytona (Pailleté)	Désignation
1	29254	Cadre (sans monogramme)
2	26274	Bras oscillant (standardisé noir)
3	26590	Béquille (standardisée noire)
	29280	Jeu de décors pour une machine

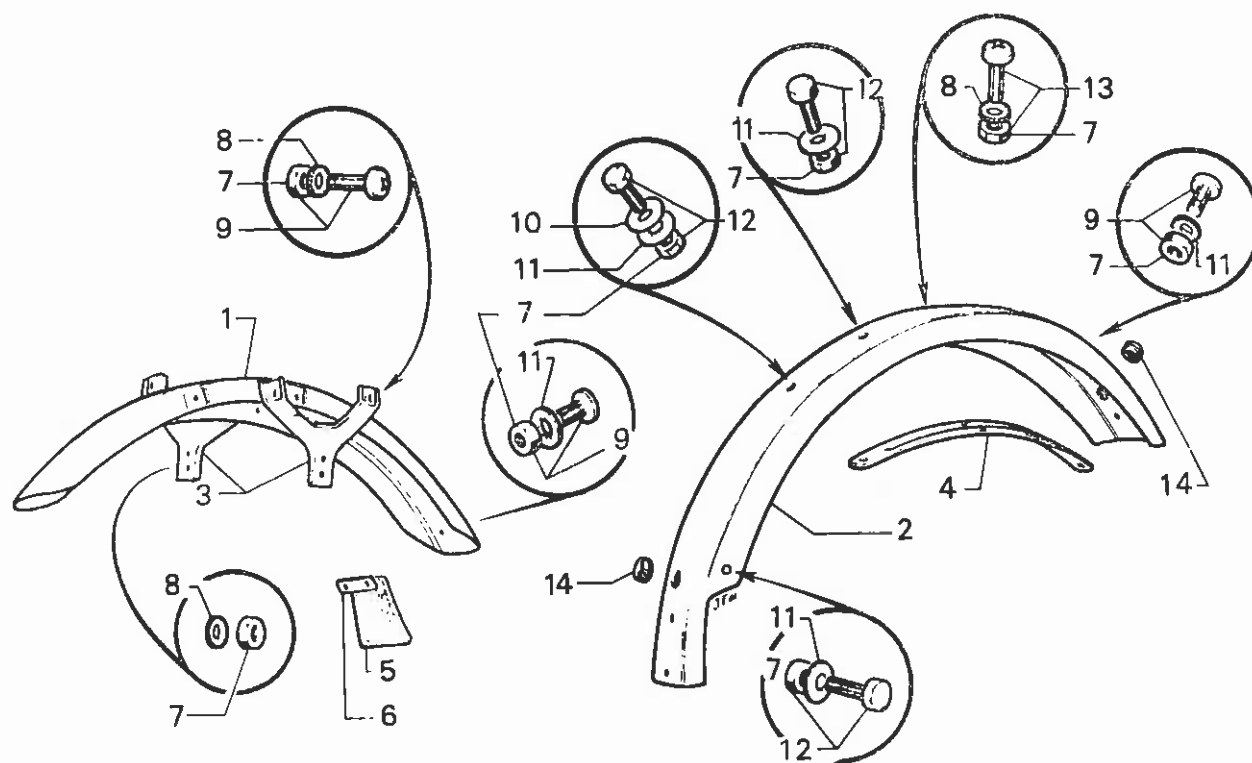
CADRE - BRAS OSCILLANT - BÉQUILLE

DAYTONA CRUISER



Rep	N° Pièce	Qté	Désignation	Rep	N° Pièce	Qté	Désignation
5	24571	1	Bouchon de réservoir	17	24514	1	Axe $\varnothing 10 \times 100 \times 136,5 \text{mm}$
6	23699	1	Plaque constructeur	18	20637	2	Ecrou $\varnothing 8 \times 100 \text{mm}$ C
7	16949	2	Rivet 2,5mm C	19	20586	2	Axe de béquille
8	26427	1	Kit pompe (valve schraeder)	20	26428	1	Kit antiviol
9	21783	1	Pont attache gaine (gris)	21	10	1	Ecrou $\varnothing 6 \times 100 \text{mm}$ C
10	13245	2	Vis $\varnothing 5 \times 80 \times 12 \text{mm}$	22	797	1	Rondelle $\varnothing 6 \text{mm}$ C
11	1171	2	Rondelle $\varnothing 5 \text{mm}$ C	23	20105	1	Vis cruciforme $\varnothing 6 \times 100 \times 10 \text{mm}$ C
13	19834	1	Ressort de béquille C	24	23468	2	Vis réglage $\varnothing 7 \times 100 \times 35 \text{mm}$... C
14	16555	1	Ecrou nylstop $\varnothing 10 \times 100 \text{mm}$	25	17202	1	Jonc alu de poutre
15	15871	1	Entretoise L=41mm		26785	2	Caout. support pompe et antiviol
16	15870	2	Silentbloc de bras				

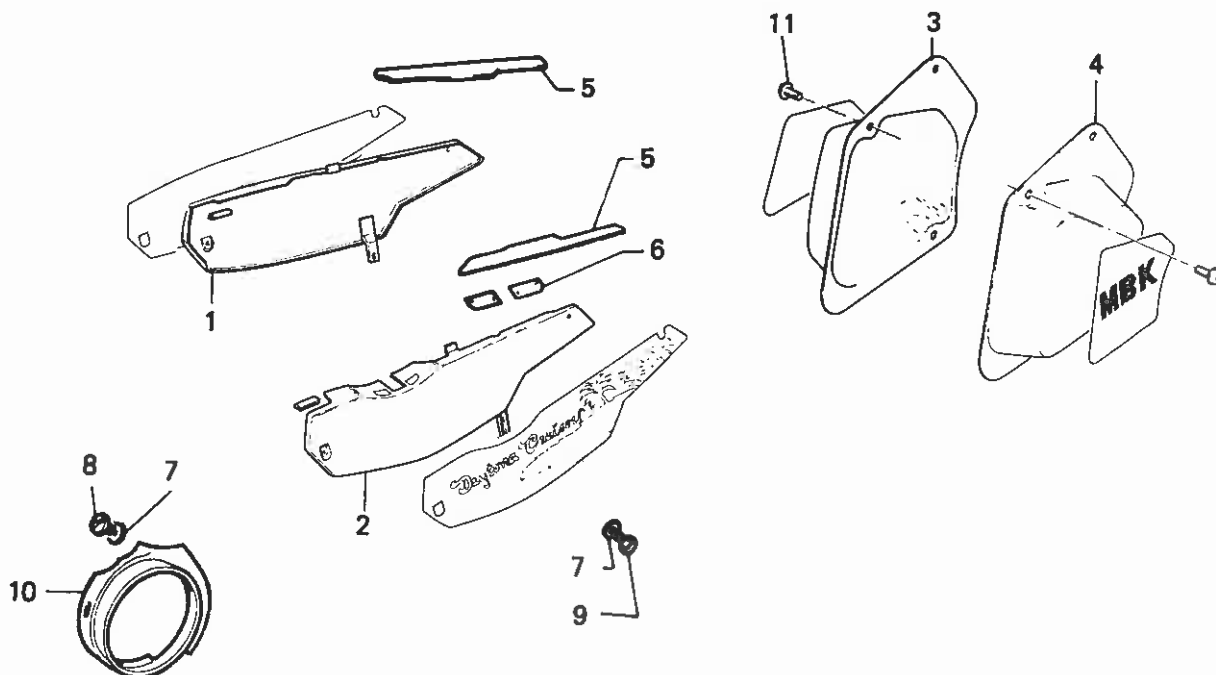
GARDE-BOUE DAYTONA CRUISER



Rep	N° Pièce	Qté	Désignation	Rep	N° Pièce	Qté	Désignation
4	25740	1	Renfort GB arrière	10	1545	2	Rondelle plate ø6mm C
5	24325	1	Bavette GB avant	11	1172	6	Rondelle nomel ø6mm C
6	23958	1	Secteur fixe bavette	12	679	4	Vis ø6x100x16mm C
7	10	14	Ecrou ø6x100mm C	13	22588	2	Boulon ø6x100x16mm C
8	797	8	Rondelle ø6mm C	14	13273	2	Passe-fil caoutchouc
9	20105	7	Vis cruciforme ø6x100x10 C				

Rep	Bleu Daytona (Pailleté)	Désignation
1	29263	Garde-boue avant (émaillé)
2	29264	Garde-boue arrière (émaillé)
3	24163	Pont de garde-boue avant chromé

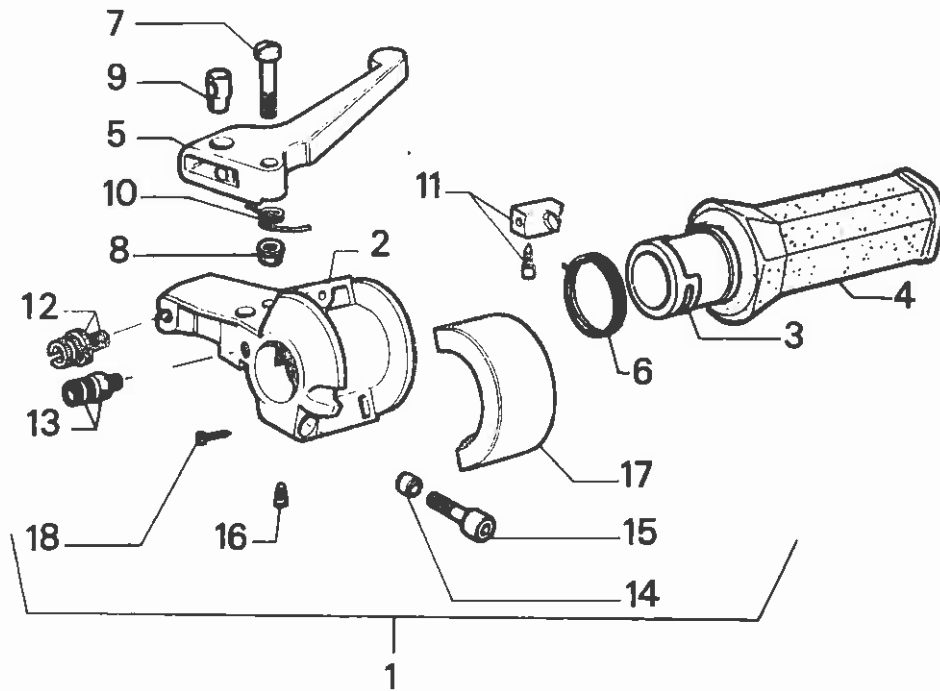
CARTERS DAYTONA CRUISER



Rep	N° Pièce	Qté	Désignation	Rep	N° Pièce	Qté	Désignation
5	21779	SE	Jeu enjoliveurs longeron	9	17424	6	Vis moleté ø5x90mm C
6	21991	1	Autocollant position robinet	10	23588	1	Carter poulie chromé
7	17426	9	Rondelle plastique C	11	20105	6	Vis ø6x100mm C
8	17425	3	Vis ø5x90x7mm C				

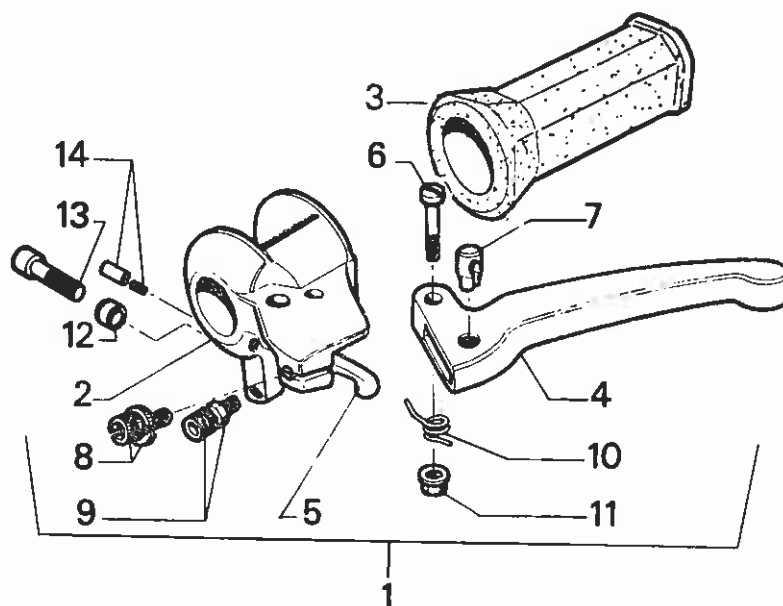
Rep	Bleu Daytona (Pailleté)	Désignation
1	29258	Carter chaîne droit (sans décor)
2	29259	Carter chaîne gauche (sans décor)
3	29255	Carter droit sous selle (sans décor)
4	29256	Carter gauche sous selle (sans décor)
	29280	Jeu de décors pour une machine

POIGNÉE TOURNANTE DAYTONA CRUISER



Rep	N° Pièce	Qté	Désignation	Rep	N° Pièce	Qté	Désignation
1	29333	SE	Poignée droite cplte.	10	26606	1	Ressort rappel lev C
2	29152	1	Corps de poignée	11	27637	1	Curseur avec vis C
3	27636	1	Manchon	12	26617	1	Barillet réglage C
4	26602	1	Poignée droite (caoutchouc noir)	13	23089	1	Barillet réglage C
5	26603	1	Levier de frein	14	26609	1	entretoise biseautée
6	27641	1	Ressort rappel manchon	15	21641	1	Vis CHC $\phi 6 \times 100 \times 20$
7	26604	1	Axe $\phi 6 \times 100 \times 25$	16	27638	1	Vis position $\phi 5 \times 80$
8	1176	1	Ecrou nylstop $\phi 6 \times 100$ C	17	26610	1	Couvercle
9	26607	1	Barillet fendu C	18	21388	1	Vis fix. couvercle

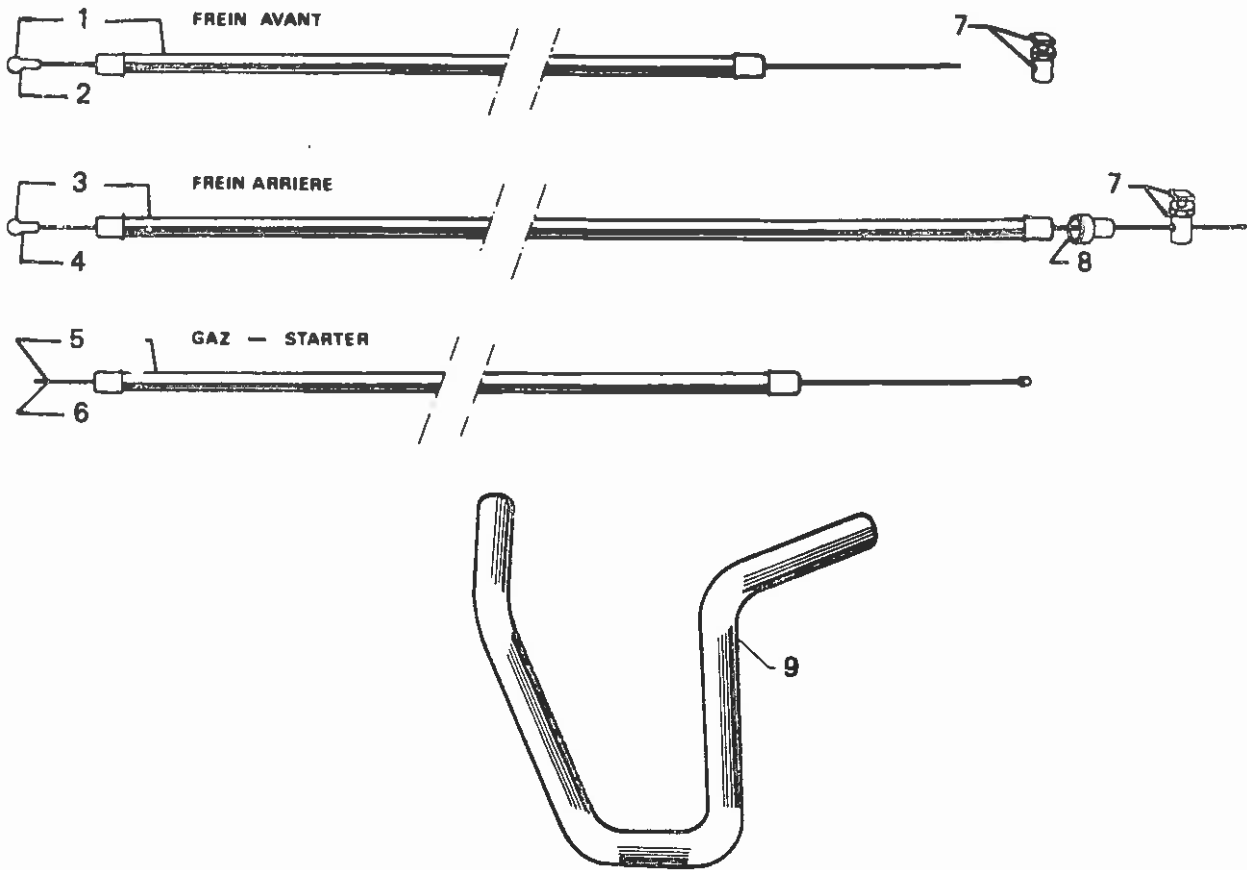
POIGNÉE GAUCHE DAYTONA CRUISER



Rep	N° Pièce	Qté	Désignation	Rep	N° Pièce	Qté	Désignation
1	26765	SE	Poignée gauche cplte.	8	26617	1	Barillet réglage C
2	26766	1	Corps de poignée	9	23089	1	Barillet réglage C
3	26613	!	Poignée gauche (caoutchouc noir)	10	26606	1	Ressort rappel lev C
4	26612	1	Levier de frein	11	1176	1	Ecrou nylstop ø6x100 C
5	26608	1	Levier de starter C	12	26609	1	Entretoise biseautée
6	26604	1	Axe ø6x100x25	13	21641	1	Vis CHC ø6x100x20
7	26607	1	Barillet fendu C	14	27646	1	Serre-cable C

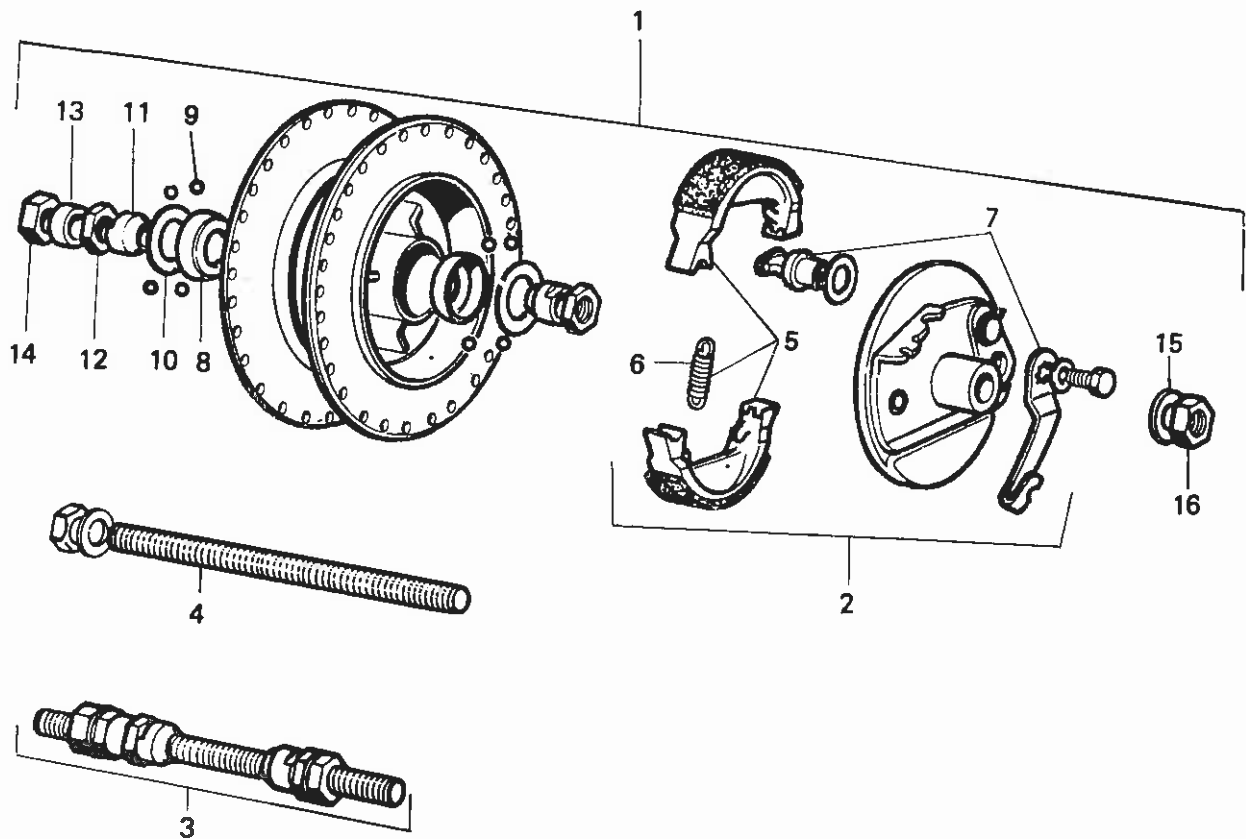
CÂBLES - COMMANDES

DAYTONA CRUISER



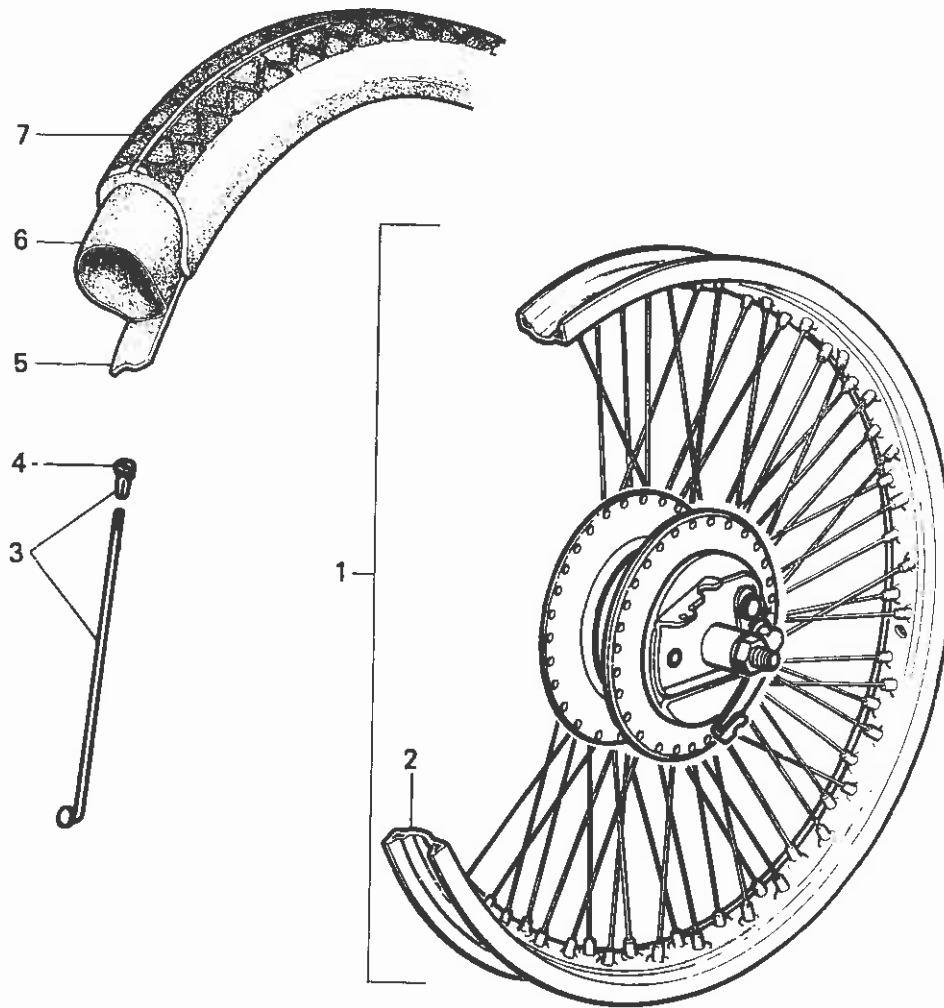
Rep	N° Pièce	Qté	Désignation	Rep	N° Pièce	Qté	Désignation
1	29278	SE	Commande frein avt. (rilsan)	6	26469	1	Cable gaz ou starter C
2	15600	1	Cable frein avant C	7	716	1	Serre-câble C
3	29277	SE	Commande frein AR. (rilsan)	8	26833	1	Butée de gaine C
4	25745	1	Câble frein arrière C	9	26826	1	Cintre guidon chromé
5	29279	SE	Commande gaz ou starter (rilsan)				

MOYEU AVANT DAYTONA CRUISER



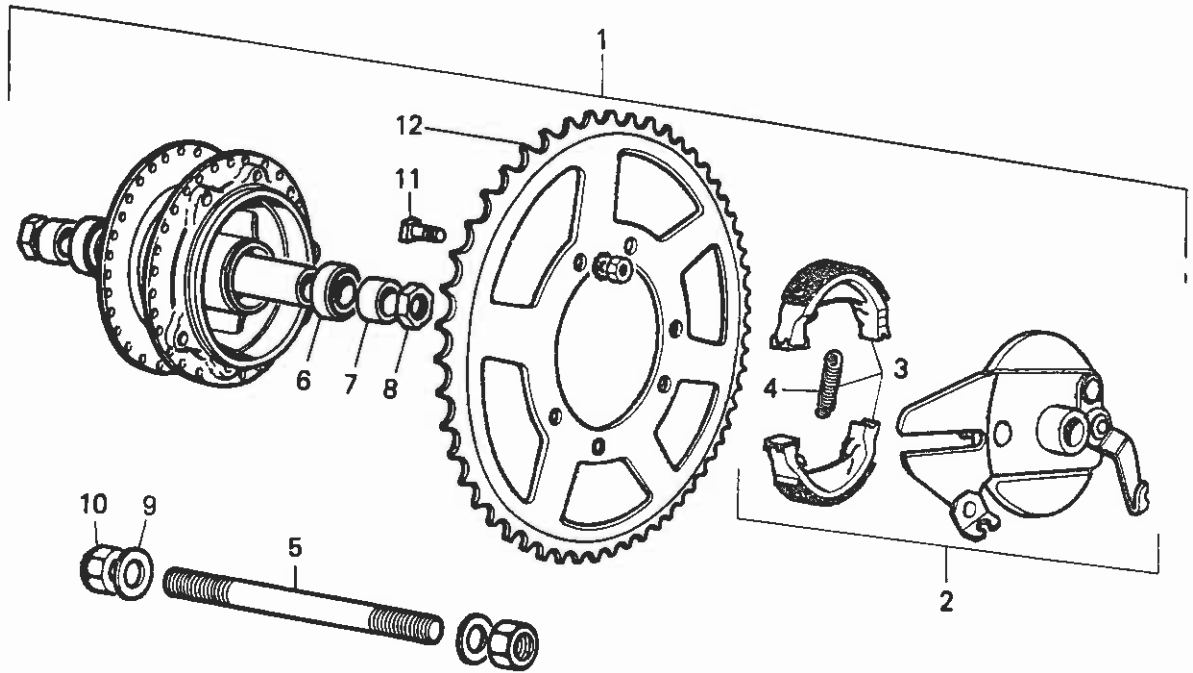
Rep	N° Pièce	Qté	Désignation	Rep	N° Pièce	Qté	Désignation
1	29273	SE	Moyeu avant complet ø80	9	17187	20	Billes ø5,55mm C
2	29274	SE	Flasque complet	10	17442	2	Rondelle ø29x18,5x0,4mm
3	20380	SE	Axe de moyeu complet	11	15049	2	Cône fixe ø11x100x18x13mm
4	20381	1	Axe nu ø11x100x145mm	12	15050	2	Contre-écrou ø11x100x18x3,5mm
5	16104	1	Paire mâchoires avec ress..C	13	16676	1	Entretoise ø11x16x6,5mm
6	14538	2	Ressort de mâchoiresC	14	580	2	Ecrou ø11x100x17x9mm
7	22933	SE	Came avec levier	15	14625	2	Rondelle ø11x20x2mmC
8	17295	2	Cuvette	16	15478	2	Ecrou ø11x100x6x10mm

ROUE AVANT DAYTONA CRUISER



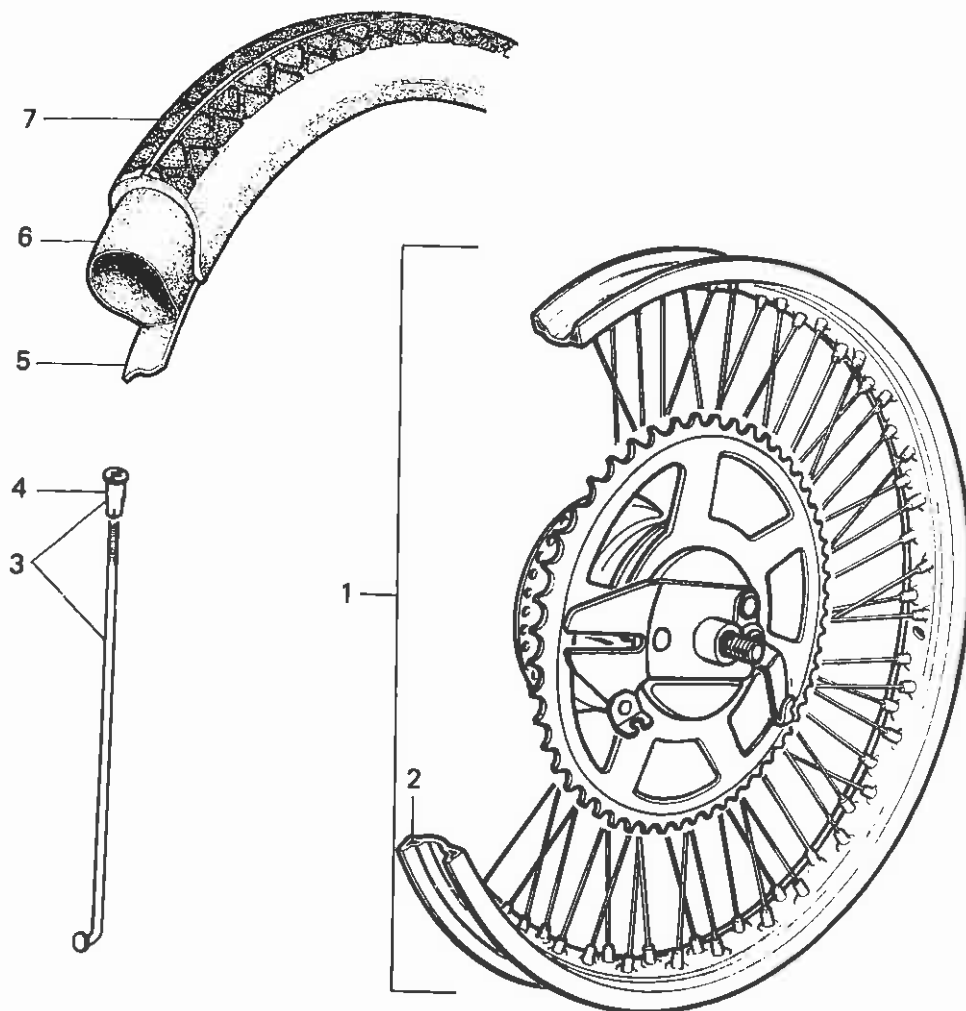
Rep	N° Pièce	Qté	Désignation	Rep	N° Pièce	Qté	Désignation
1	29270	SE	Roue avant complète 2 3/4 x17	5	17851	1	Ruban de jante 17"
2	29271	1	Jante chromée 17" percée 60 trous	6	26928	1	Chambre à air valve Schraeder 2 1/4 x 17"
3	29272	60	Rayon J 18 L. 153 mm C	7	26377	1	Pneu MICHELIN 2 1/4 x 17" VM 100
4	23189	60	Ecrou de rayon C				

MOYEU ARRIÈRE DAYTONA CRUISER



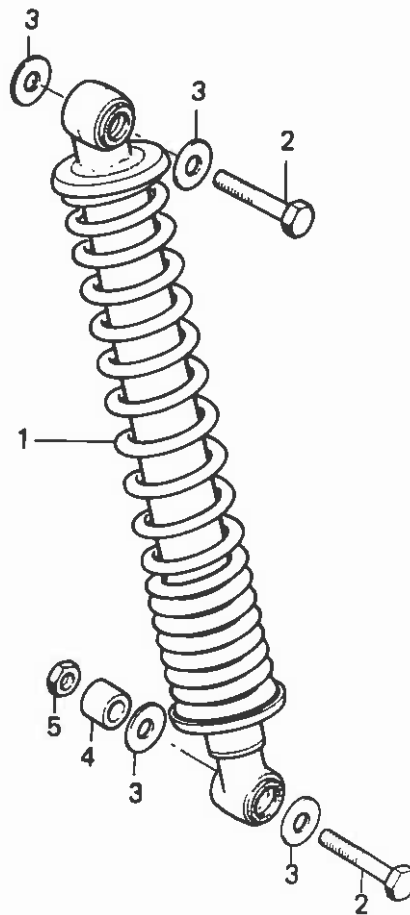
Rep	N° Pièce	Qté	Désignation	Rep	N° Pièce	Qté	Désignation
1	29276	SE	Moyeu arrière complet ø80 LELEU	6	20768	2	Roulement ø10x30x9mm
2	24747	SE	Flasque complet	7	13145	2	Entretoise ø10x16x11mm
3	16104	SE	Paire machoires avec res...C	8	20767	2	Ecrou ø10x100x19x5mm
4	14538	2	Ressort machoiresC	9	14625	2	Rondelle ø11x20x2mmC
5	20362	1	Axe nu ø10x100x168mm	10	24258	2	Ecrou ø10x100mm
				11	16994	6	Boulon ø6x100x20mm
				12	24302	1	Couronne 56 dents (noire)

ROUE ARRIÈRE DAYTONA CRUISER



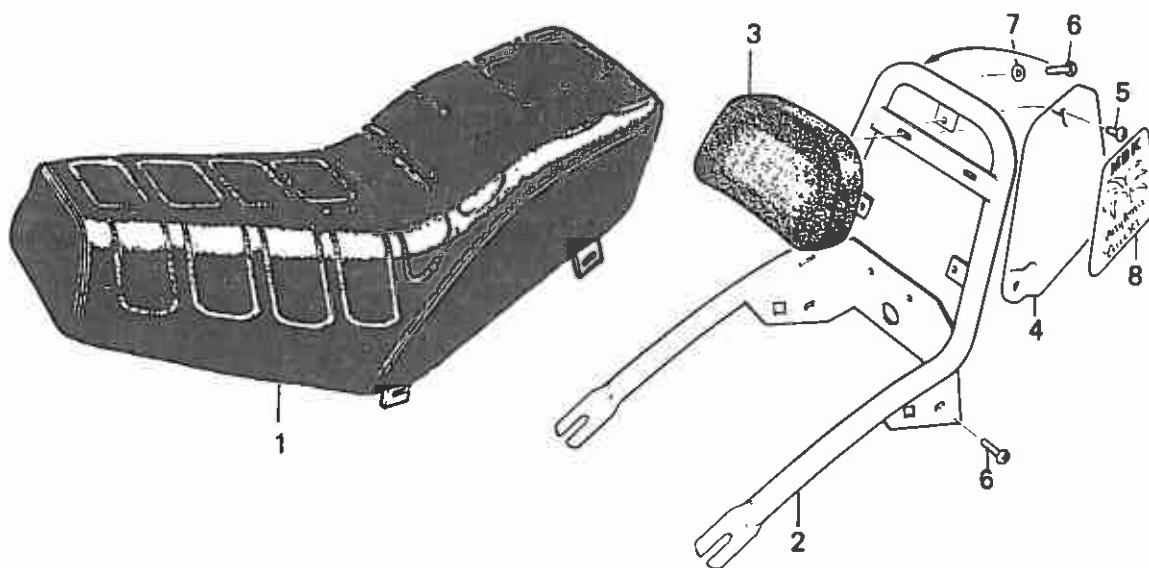
Rep	N° Pièce	Qté	Désignation	Rep	N° Pièce	Qté	Désignation
1	29275	SE	Roue arrière complète 2 3/4 x 17"	5	17851	1	Ruban de jante 17"
2	29271	1	Jante chromée 17" percée 60 trous	6	20392	1	Chambre à air, valve schraeder 2 3/4 x 17"
3	29272	60	Rayon J. 18 L. 153mm C	7	26378	1	Pneu MICHELIN 2 3/4 x 17" VM 100
4	23189	60	Ecrou de rayon C				

AMORTISSEUR DAYTONA CRUISER



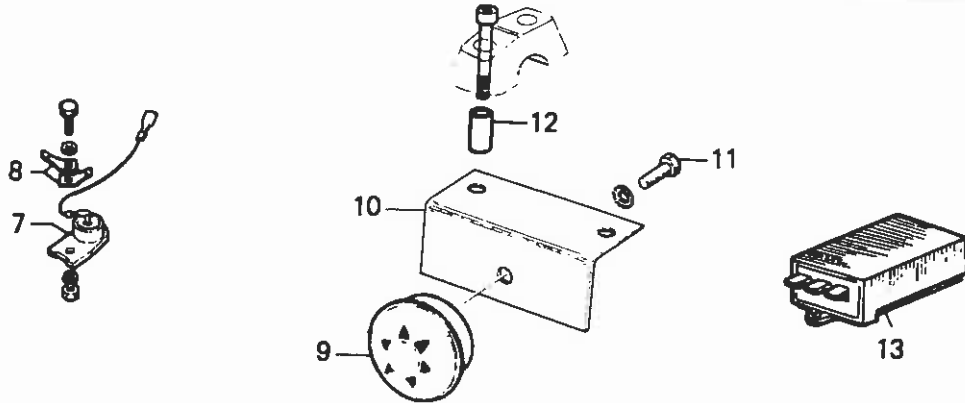
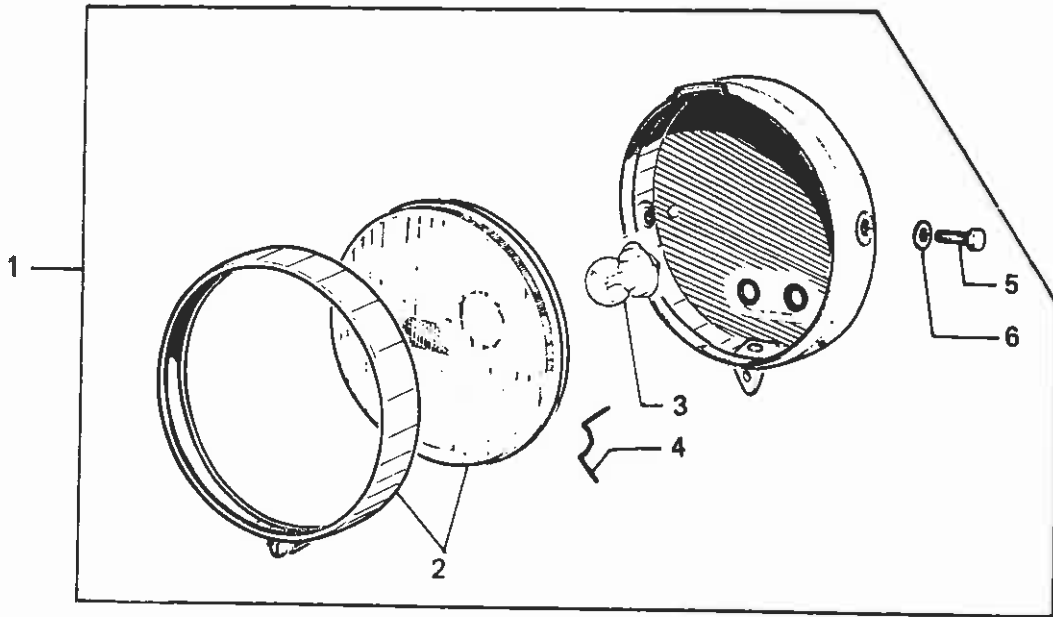
Rep	N° Pièce	Qté	Désignation	Rep	N° Pièce	Qté	Désignation
1	29267	3	Paire amortisseurs chromés (corps et ressort)	3	16947	8	Rondelle $\varnothing 8,5 \times 24 \times 1,5 \text{mm}$...C
2	24418	4	Axe $\varnothing 8 \times 100 \times 42 \times 17 \text{mm}$	4	24160	2	Entretoise $\varnothing 8,2 \times 16 \times 9 \text{mm}$...C
				5	198	2	Ecrou $\varnothing 8 \times 10 \text{mm}$

SELLE DAYTONA CRUISER



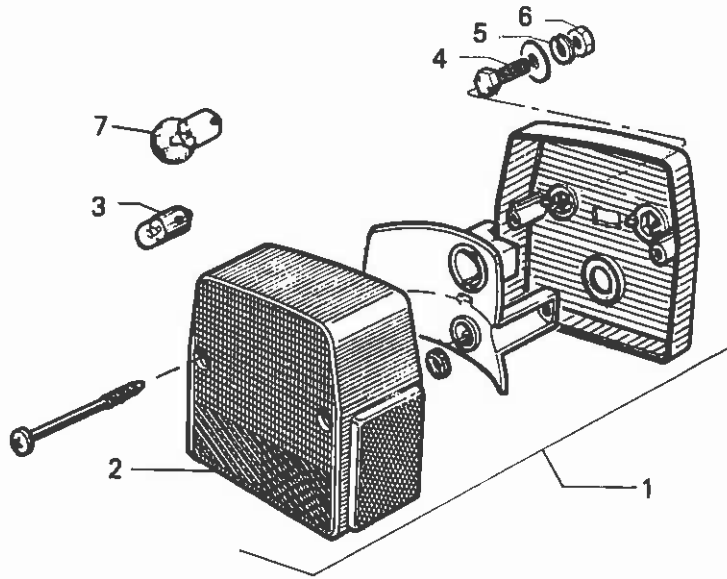
Rep	N° Pièce	Qté	Désignation	Rep	N° Pièce	Qté	Désignation
1	25191	1	Selle biposition noire	5	20105	3	Vis pozidriv. $\phi 6 \times 100 \text{mm}$.. C
2	29266	1	Arceau chromé	6	968	4	Vis tête H $\phi 6 \times 100 \times 20 \text{mm}$.. C
3	29265	1	Dosseret noir	7	1171	2	Rondelle $\phi 6 \text{mm}$ C
4	29257	1	Capot de dosseret Bleu Daytona (sans décor)	8	29280	SE	Jeu de décors pour une machine

PROJECTEUR DAYTONA CRUISER



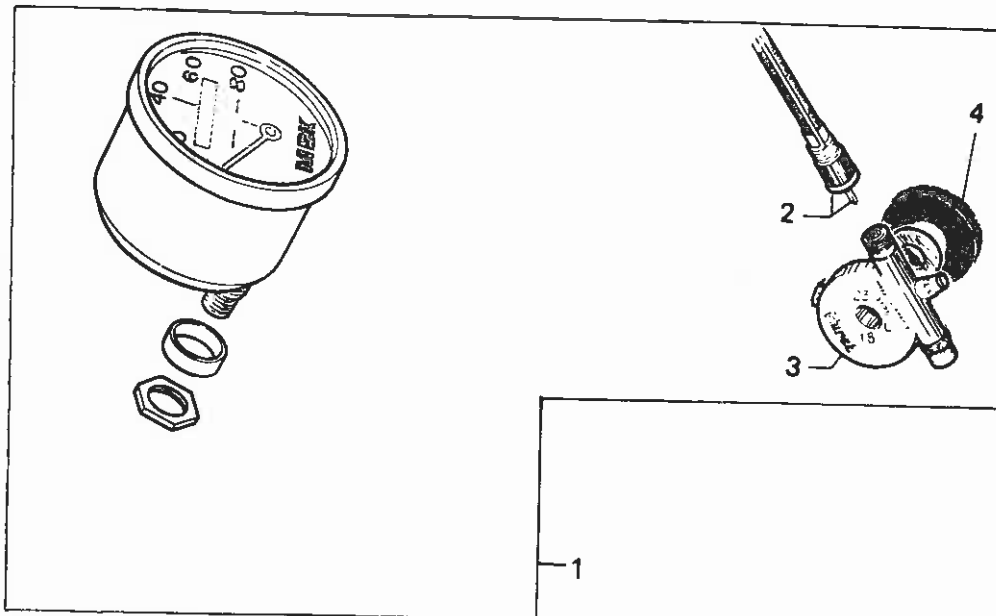
Rep	N° Pièce	Qté	Désignation	Rep	N° Pièce	Qté	Désignation
1	26666	SE	Projecteur complet				
2	26631	1	Ensemble optique (chromé)	9	20330	1	Avertisseur
3	26439	1	Lampe 12v - 15w -P26S	10	29286	1	Patte fix avertisseur
4	14940	6	Ressort	11	20674	1	Vis ø5x80x8mm C
5	679	2	Vis ø6x100x16mm C	12	25742	2	Entretoise ø6,5x11x15mm
6	1172	2	Rondelle ø6mm C	13	1906	1	Centrale clignotante
7	26492	1	Diode 13,4v - 20 w				
8	13611	2	Cosse mâle soudée				

FEU ARRIÈRE DAYTONA CRUISER



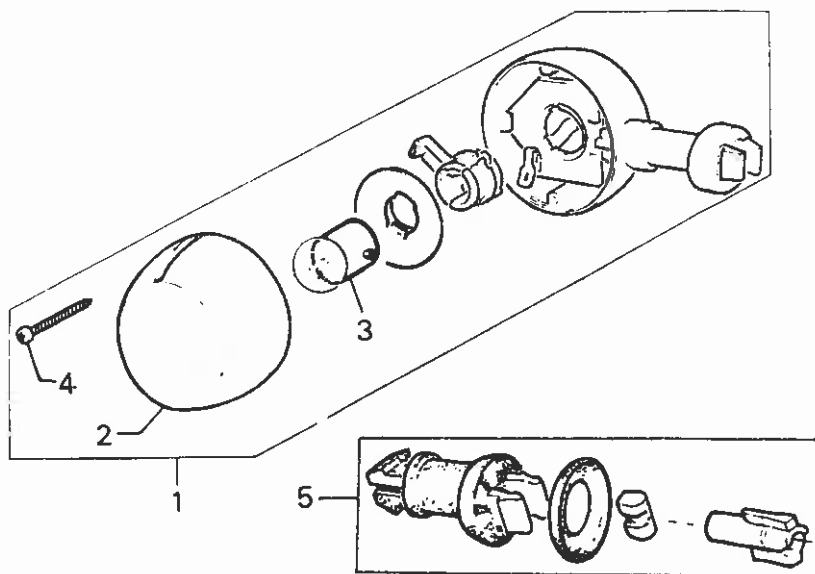
Rep	N° Pièce	Qté	Désignation	Rep	N° Pièce	Qté	Désignation
1	27621	SE	Feu arrière complet chromé	4	679	2	Vis \varnothing 6x100x15mm C
2	27622	1	Transparent	5	1172	2	Rondelle \varnothing 6mm C
3	26491	1	Lampe 12v - 4w BA9SC	6	10	2	Ecrou \varnothing 6x100mm C
				7	26445	1	Lampe 12v - 5w BA15SC

COMPTEUR DAYTONA CRUISER



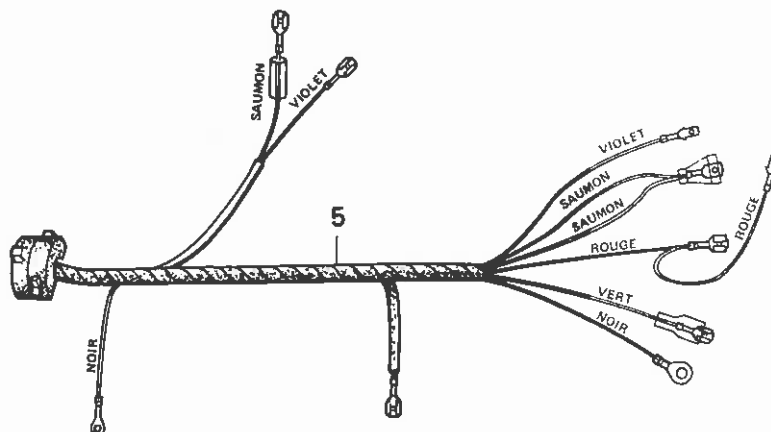
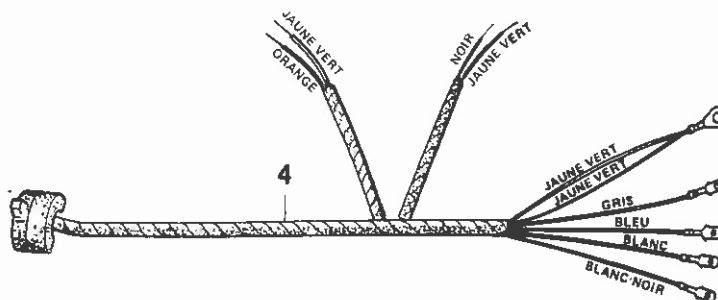
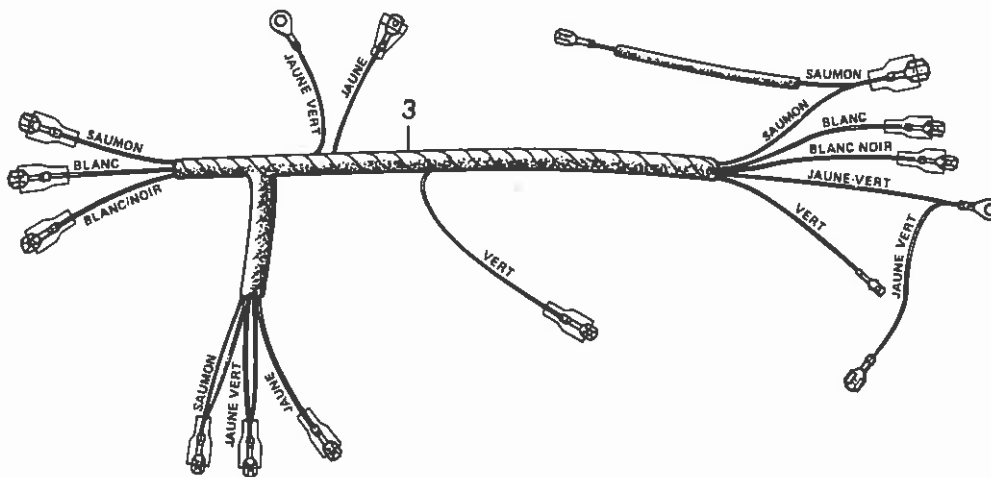
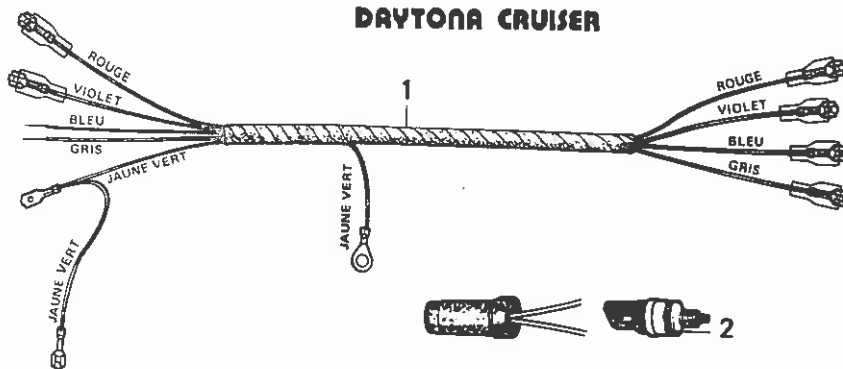
Rep	N° Pièce	Qté	Désignation	Rep	N° Pièce	Qté	Désignation
1	29268	SE	Compteur complet chromé MBK	3	29269	1	Démultiplicateur (carré de 2,6)
2	25743	1	Commande de compteur (carré de 2,6)	4	17793	1	Joint mousse

CLIGNOTANTS DAYTONA CRUISER



Rep	N° Pièce	Qté	Désignation	Rep	N° Pièce	Qté	Désignation
1	25988	SE	Clignotant rond chromé	3	26822	1	Lampe 12v 10w BA 15 S
	26831	SE	Boîte de 4 clignotants ronds chromés	4	21388	2	Vis fixe transparent $\varnothing 4$
2	21385	1	Transparent orange	5	25188	SE	Bras support clignotant

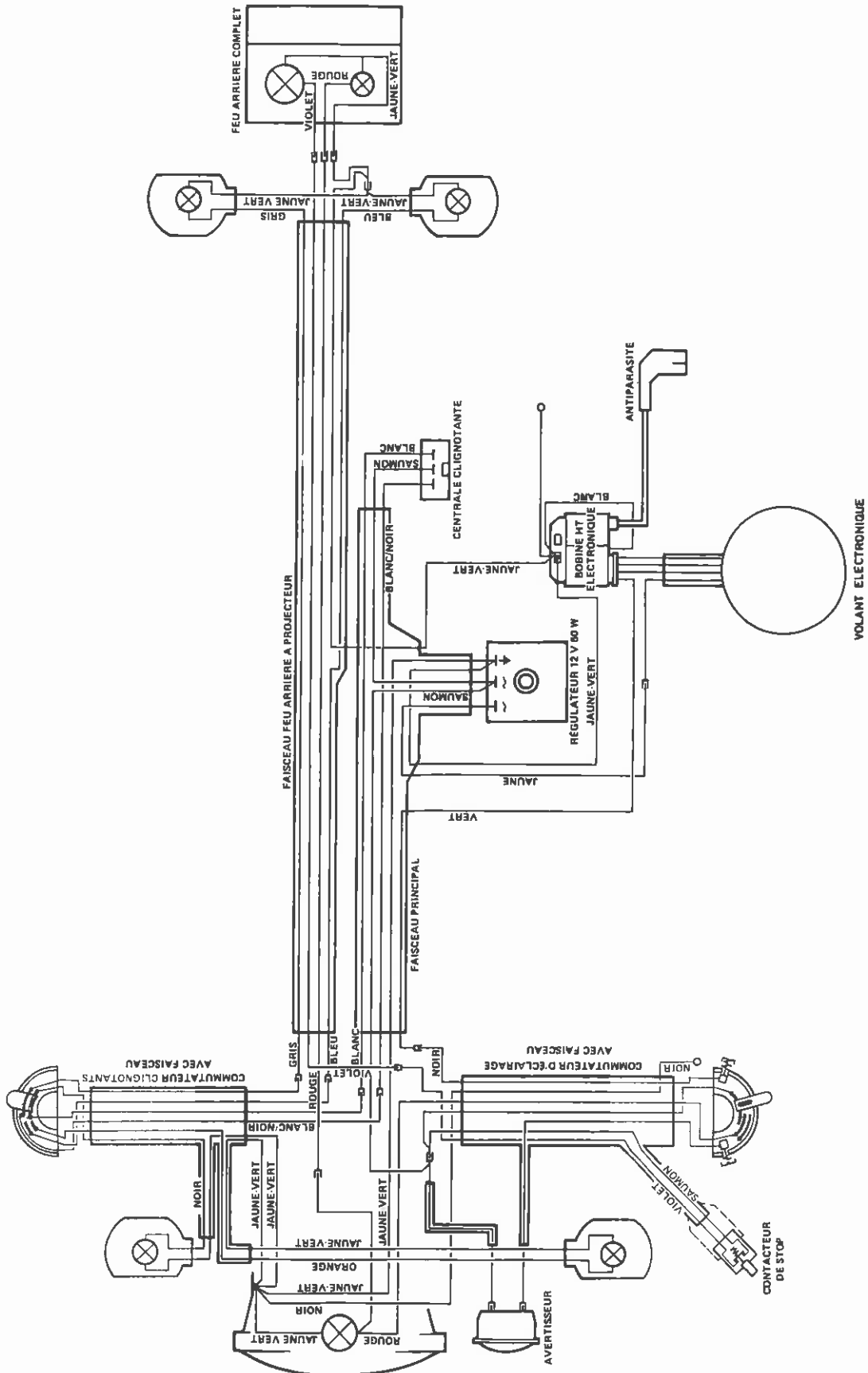
FILIERES DAYTONA CRUISER



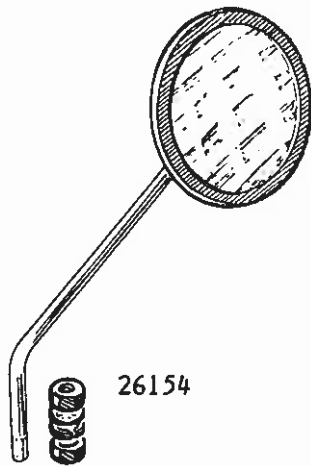
Rep	N° Pièce	Qté	Désignation	Rep	N° Pièce	Qté	Désignation
1	29282	1	Faisceau arrière à project	4	29284	1	Commutateur clignotants avec faisceau
2	26724	1	Contacteur de stop	5	29283	1	Commutateur éclairage avec faisceau
3	29281	1	Faisceau principal				

PLAN DE CABLAGE

DAYTONA CRUISER



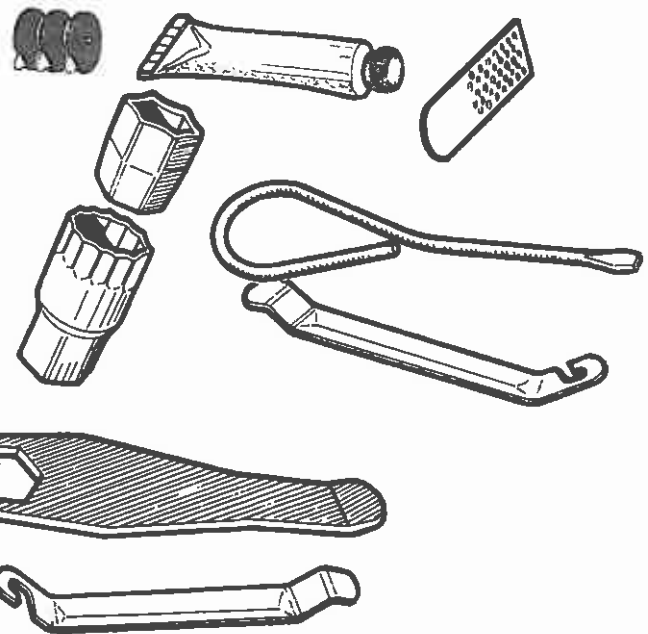
ACCESSOIRES



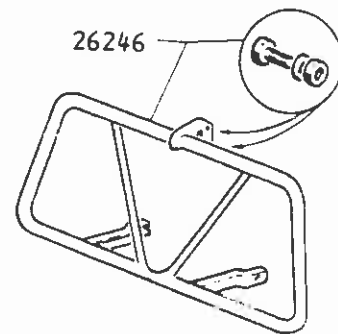
26154



BOMBES PEINTURE
(Voir tableau ci-dessous)



Trousse outillage 18417



Repose pieds AVT chromé

Réf	Teinte	Réf	Teinte	Réf	Teinte
1298	Chaudron	1914	Bleu France	1963	Bleu glacier
1345	Bleu clair	1915	Brun de sienne	1964	Vert banquise
1465	Blanc	1936	Rose indien	1969	Vert épicéa
1467	Rouge californie	1937	Vert printemps	1973	Bleu transparent
1490	Rouge transparent	1943	Vert bastogne	1974	Vert cottage
1510	Noir brillant	1946	Bleu galaxie	1975	Gris perle
1758	Vert Irlande	1948	Mandarine	1976	Brun apache
1809	Noir mat	1949	Bleu azural	1980	Gris alu.
1817	Orange	1952	Vert bourgeon	1985	Bleu ming
1883	Bleu métallisé	1955	Rouge grenat	1989	Jaune bouton d'or
1895	Grège	1956	Gris silver	1992	Rouge opel
1896	Vert alpages	1957	Sable doré	1994	Bleu caraïbes
1908	Brun métallisé	1958	Noir mat (Hte temp.)	2001	Bleu Daytona
1913	Bleu provence	1959	Bleu club	89934	Gris fumé
		1960	rouge baccarat	82600	Rouge turbo
				2003	Bleu Daytona pailleté

M.B.K. Industrie
Société Nouvelle Motobécane
S.A. au capital de 50 000 000 F
Z.I. de Rouvroy
02100 St-Quentin
R.C. St-Quentin B 329 035 422

Adresser correspondance
factures, relevés et traites
B.P. N° 202 - 93502 PANTIN CEDEX

M.B.K. SERVICE
55, rue de Paris - 93000 BOBIGNY
Tél. 48.43.93.80 - Télex 211716