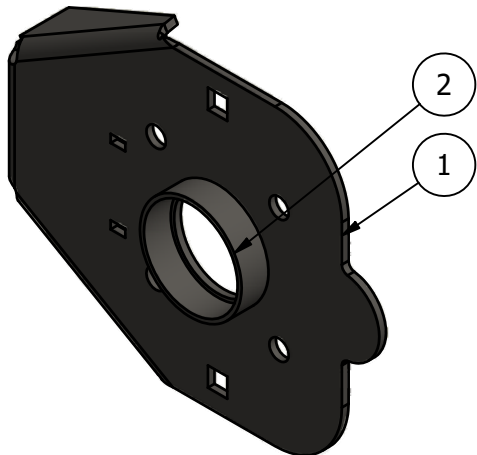
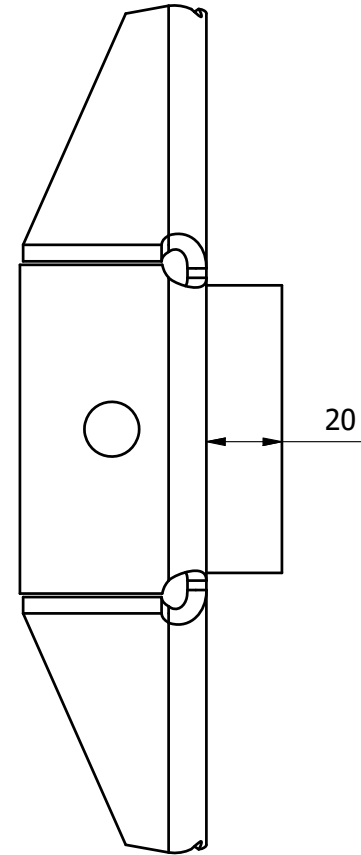
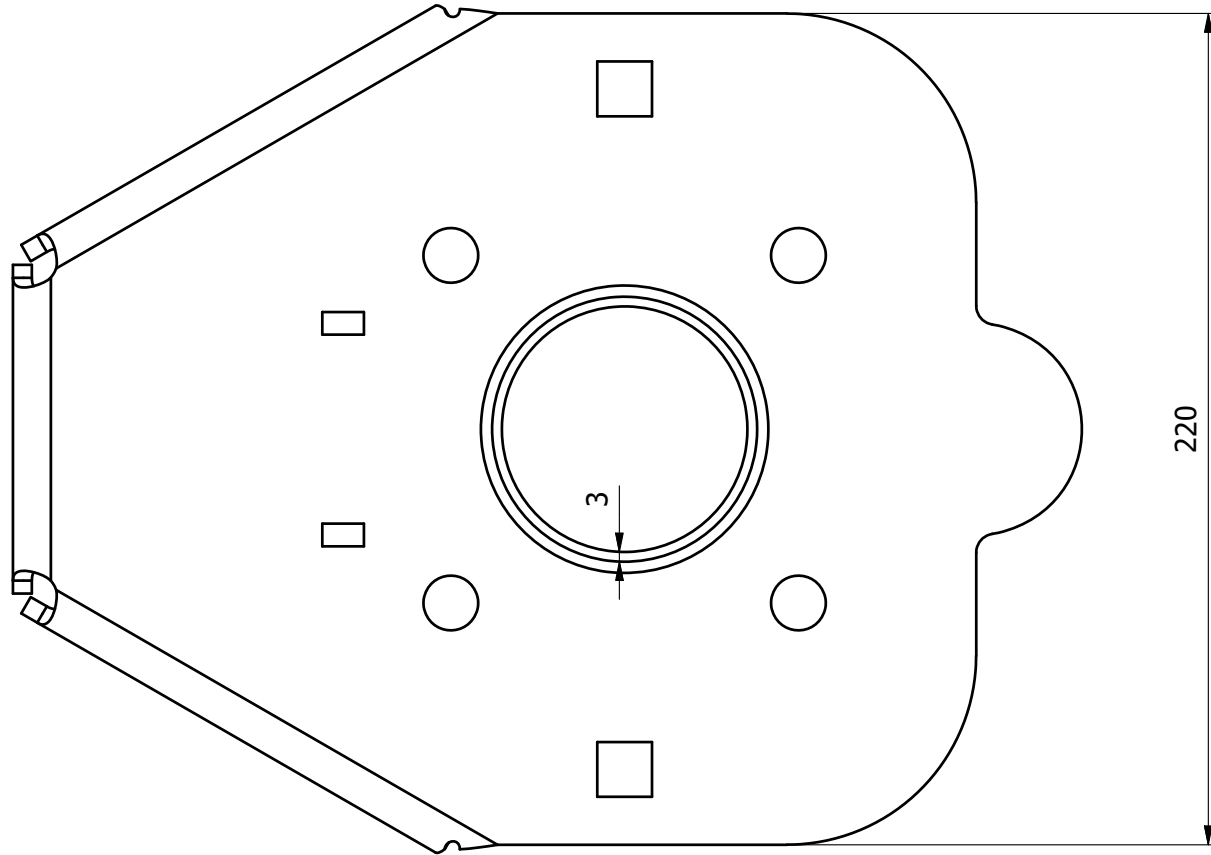


ECH: 1 : 2



2	1	PC-00009812	ATRON76,1X3	20		3
1	1	PC-00009814	PLATINE SUPPORT ARBRE			5
N°	QTE	REFERENCE	DESIGNATION 1	LONGUEUR	LARGEUR	EP

NOMENCLATURE

Désignation 1: SUPPORT ARBRE TAPIS MENE

Désignation 2: PALTDT

Type de sous-ensemble: ENSEMBLE FIXE

Traitement: NOIR EMILY 9005

Com:

Largeur/longueur com:

Surface/flanc com:

Famille commerciale:

Sous famille commerciale:



ZA Les Landes  
29800 TREFLEVEZ  
Tel: +33 (0)2-98-21-72-72  
Fax: +33 (0)2-98-21-86-14  
emily@emily.fr / www.emily.fr



Date  
26/02/2020

Dessiné par: D.RUNGOAT

Format: A4

Volume en eau:

Poids: 2,24 kg

SE-002175

Page  
1 / 1

Ce dessin est la propriété de la société Emily, il ne peut être utilisé, reproduit ou communiqué à des tiers sans notre autorisation écrite

Navision: