



**MOTOBECANE
MOTOCONFORT**

Caddy

CATALOGUE PIÈCES DÉTACHÉES



Type M1

Type M1PR

Type M1PRT

Caddy

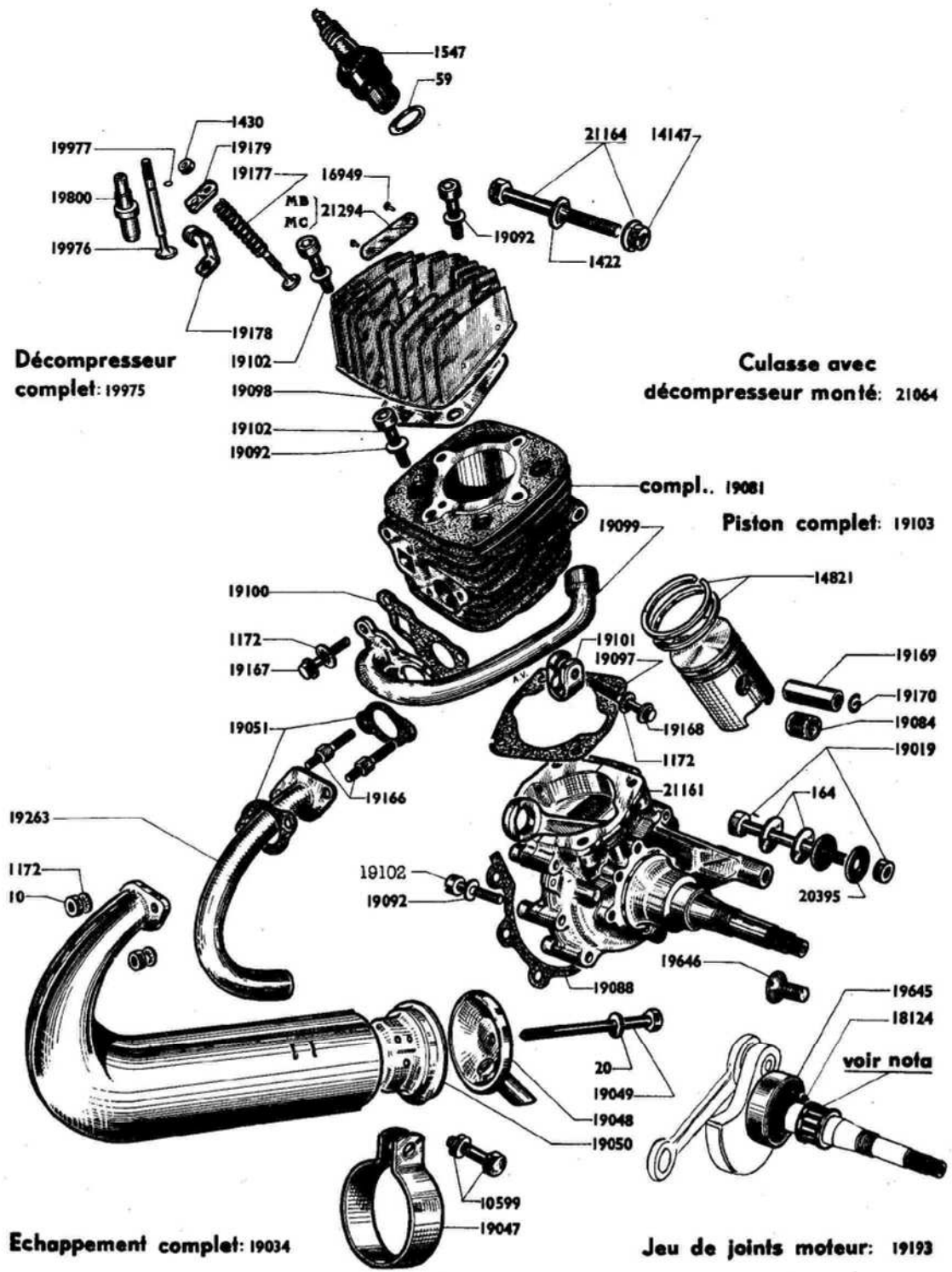
Type M1

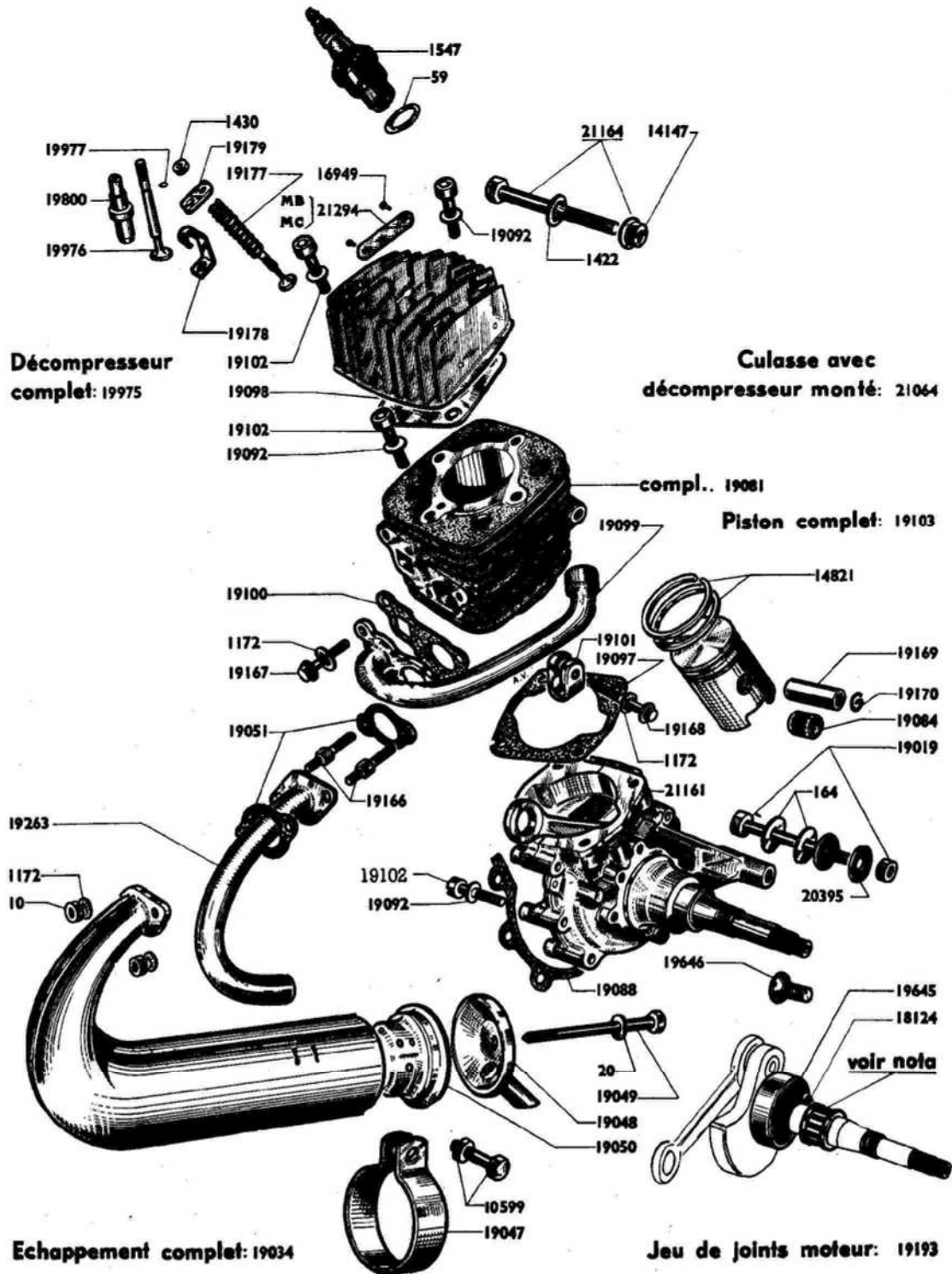
Type M1PR

Type M1PRT

SOMMAIRE

PAGE	DÉSIGNATION	TYPE
2	Moteur. Fixation. Echappement	M1-M1PR-M1PRT
4	Appariage. Piston. Cylindre	M1-M1PR-M1PRT
5	Embrayage Dimoby	M1-M1PR-M1PRT
6	Carburateur AR1-10 réglage 691. Robinet essence	M1-M1PR-M1PRT
7	Volant magnétique	M1-M1PR-M1PRT
8	Fourche. Jeu de direction. Fix sup garde-boue avant	M1-M1PR
9	Fourche. Jeu de direction	M1PRT
10	Partie cycle.....	M1
12	Partie cycle.....	M1PR-M1PRT
14	Pédalier. Chaînes. Tendeur de chaîne	M1-M1PR-M1PRT
15	Roue et moyeu avant	M1-M1PR
16	Roue et moyeu arrière	M1-M1PR-M1PRT
17	Roue et moyeu avant.....	M1PRT
18	Frein avant. Selle	M1-M1PR-M1PRT
19	Guidon. Poignée tournante. Commandes	M1-M1PR-M1PRT
20	Eclairage « Luxor »	M1-M1PR-M1PRT





M1, M1PR, M1PRT

APPARIAGE PISTON - CYLINDRE

L'appariage "Piston-Cylindre" des CADY est fait suivant un code représenté par une lettre frappée sur la face supérieure du cylindre.

Pour toute commande de piston seul, il est nécessaire de nous donner la lettre avec le N° (voir tableau)

Les cylindres ne sont jamais fournis seuls.



Emplacement du repère sur le cylindre

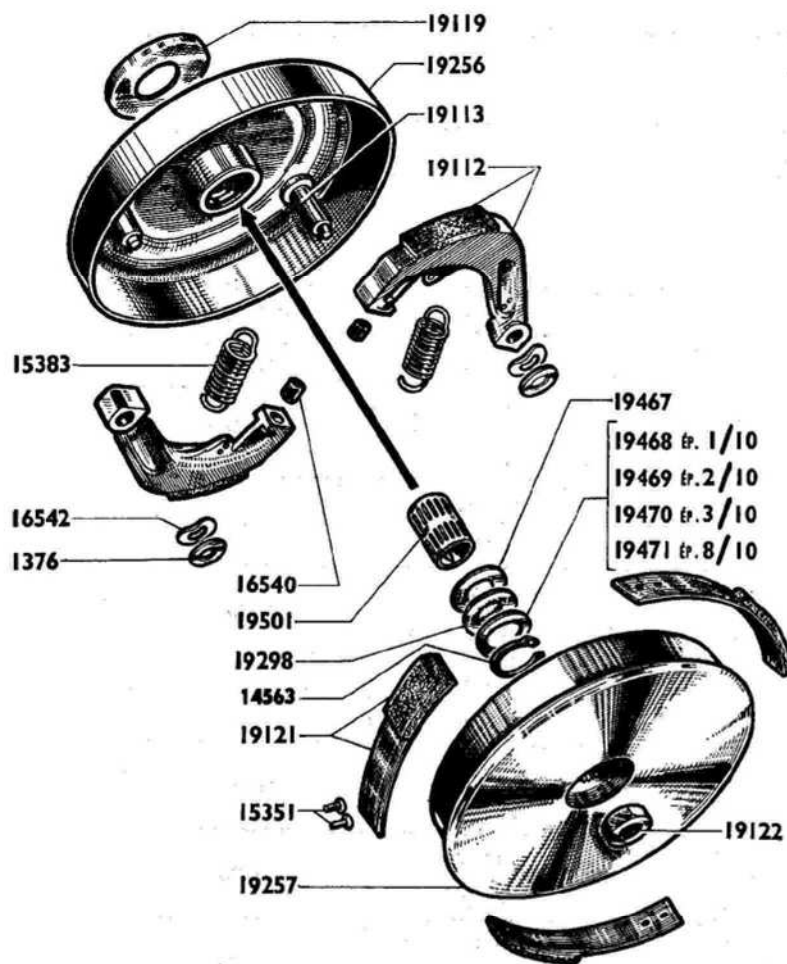
EXEMPLE :

Pour le cylindre marqué "F"
nous commander le piston N° 19187

Repère sur cylindre	∅ Piston	N° P. D. Piston
A	38,935	19199
B	38,940	19185
C	38,945	
D	38,950	19186
E	38,955	
F	38,960	19187
G	38,965	
H	38,970	19188
J	38,975	
K	38,980	19189
L	38,985	
M	38,990	19190
N	38,995	
O	39,000	19103
P	39,005	

M1, M1PR, M1PRT

EMBRAYAGE

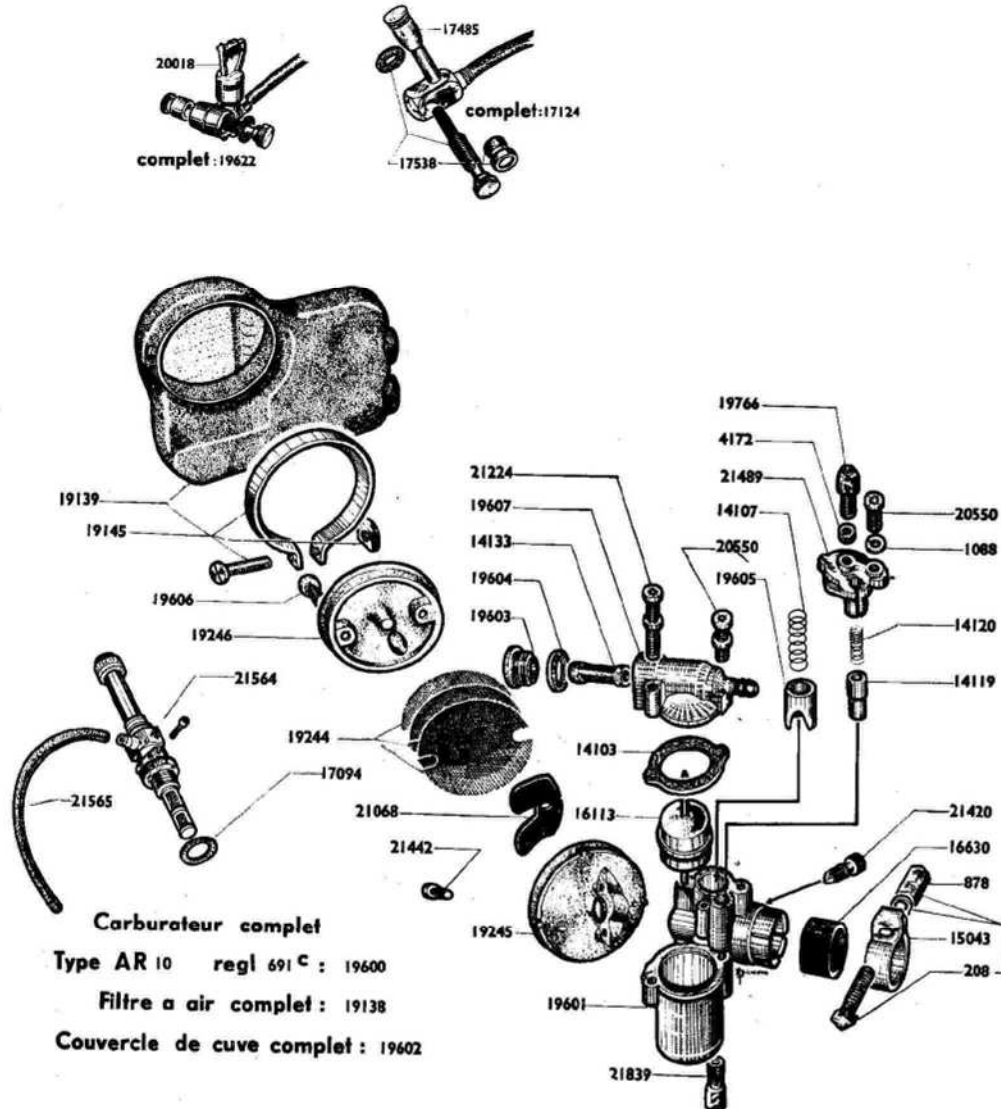


Embrayage complet: 19255

Numéro pièces	Nbre de pièces	DÉSIGNATION	Prix unitaire Vente détail
1376	2	Rondelle axe masselotte \varnothing 6,5×16×10/10 (Cond.)	
14563	1	Truarc \varnothing 22 (Cond.)	
15351	6	Rivet de ressort (Cond.)	
15383	2	Ressort de masselotte (Cond.)	
16540	2	Butée caoutchouc de masselotte (Cond.)	
16542	2	Rondelle incurvée \varnothing 8 (Cond.)	
19112	2	Masselotte avec garniture	
19113	2	Axe de masselotte (Cond.)	
19119	1	Coupelle de joue droite de poulie	
19121	3	Ressort avec ferodo	
19122	1	Ecrou de blocage \varnothing 10×100 (à droite)	
19255	S.E.	Embrayage complet (23 cannelures)	
19256	S.E.	Flasque d'emb. a/moyeu, col. et poulie \varnothing 52	
19257	1	Tambour a/moyeu et ressorts	
19298	1	Rondelle (crantée 23 c) appui de moyeu (Cond.)	
19467	1	Joue gauche de poulie \varnothing 13,3×21,8×8/10 (Cond.)	
19468		Rondelle de calage \varnothing 16,5×21,8×1/10 (Cond.)	
19469		Rondelle de calage \varnothing 16,5×21,8×2/10 (Cond.)	
19470		Rondelle de calage \varnothing 16,5×21,8×3/10 (Cond.)	
19471	1	Joue latérale \varnothing 16,5×21,8×8/10 (Cond.)	
19501	1	Cage à aiguilles \varnothing 12,8×15,8×18	

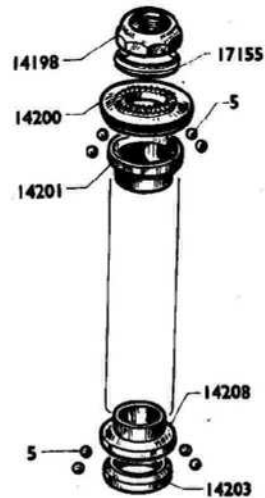
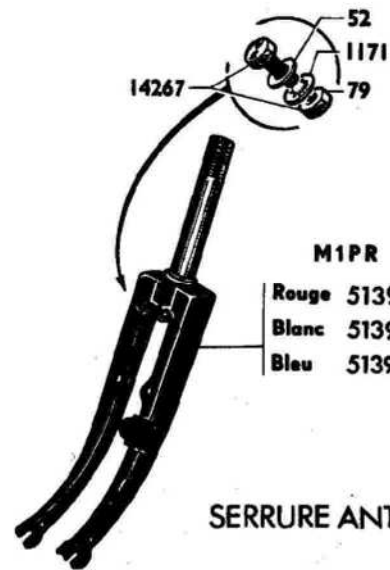
M1, M1PR, M1PRT

CARBURATEUR Type AR 10 - Réglage 691

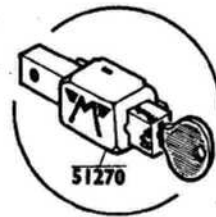
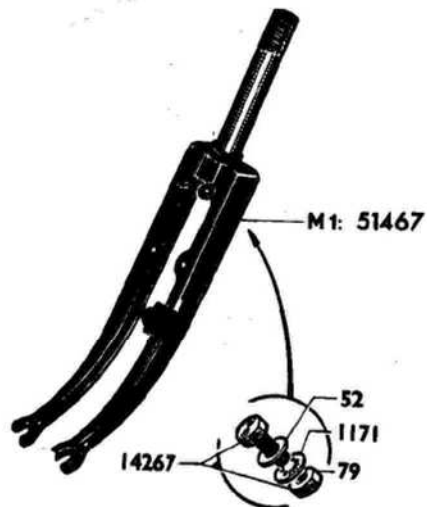


Numéro pièces	Nbre de pièces	DESIGNATION	Prix unitaire Vente détail
208	1	Boulon de collier de carburateur 6×100×21	
878	1	Ecrou de boulon de collier 6×100	
1088	1	Rondelle « BLOCFOR »	
4172	1	Ecrou de la vis tendeur	
14103	1	Joint de couvercle de cuve	C
14107	1	Ressort de volet des gaz	C
14119	1	Volet de starter	C
14120	1	Ressort de volet de starter	C
14133	1	Filtre à essence	C
15043	1	Collier de carburateur	C
16113	1	Flotteur	
16630	1	Bague de réduction	
19138	S.E.	Filtre à air complet	
19139	S.E.	Boîtier de filtre avec collier et vis	
19145	1	Collier filtre à air avec vis fixation	
19244	3	Treillis de filtre à air	
19245	1	Raccord de filtre à air	
19246	1	Récupérateur de filtre à air	
19600	S.E.	Carburateur complet AR 10 - 691 B	
19601	1	Corps de carburateur	
19602	S.E.	Couvercle de cuve complet	
19603	1	Vis bouchon couvercle de cuve	
19604	1	Joint fibre de vis de bouchon	C
19605	1	Volet des gaz	
19606	2	Vis fixation récupérateur	C
19607	1	Couvercle de cuve	
19766	1	Vis tendeur sur chapeau de chambre	C
20550	2	Vis fix. chapeau de chambre et couvercle de cuve	C
21068	1	Frein des vis de fixation couvercle filtre	
21224	1	Vis fixation couvercle de cuve	
21420	1	Vis d'air (nylon)	
21442	2	Vis autotaraudeuse de corps de carburateur	
21489	1	Chapeau de chambre	
21839	1	Gicleur de 215	
		ROBINET ESSENCE (modèle à tourner) LEGRIS	
19622	S.E.	Robinet essence complet	
20018	1	Bouton plastique de robinet (Cond.)	
		ROBINET ESSENCE (Modèle à pousser) QUIET	
17124	S.E.	Robinet essence complet a/fixation et tubulure ...	
17485	1	Bouton plastique de robinet (Cond.)	
17538	1	Vis a/filtre coupelle et joint fix. robinet (Cond.)	

C = Pièces conditionnées. Pour quantités voir tarif.

M1. M1PR,**FOURCHE**

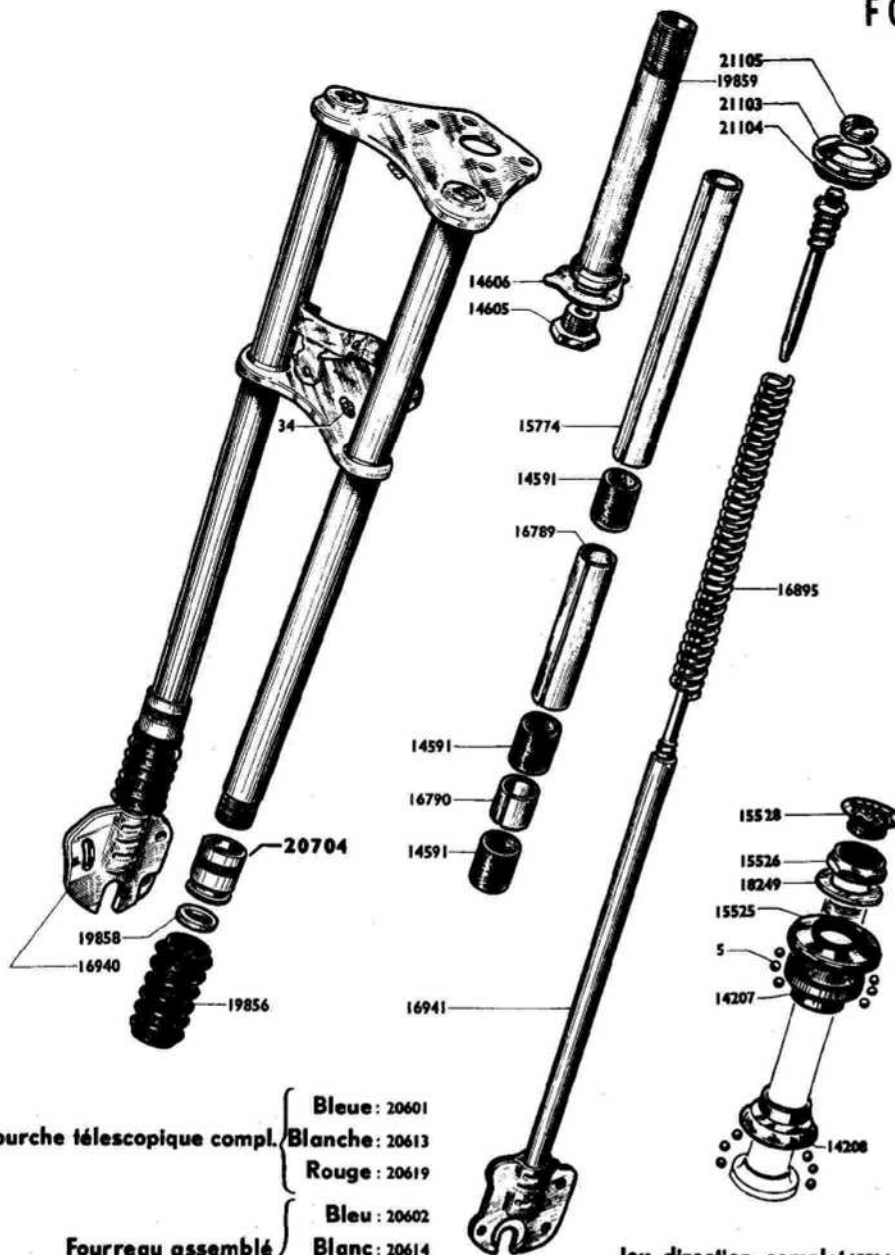
Désignation	Type	Nbre pièces	N° P.D.	N° P.D.	N° P.D.	N° P.D.	N° P.D.
			Rouge métal	Rouge	Blanc	Bleu	
Fourche emboutie.	M1	1	51467				
Fourche emboutie.	M1PR	1		51398	51396	51397	

FIXATION SUP. GARDE-BOUE AVANT

Numéro pièces	Nbre de pièces	DÉSIGNATION	Prix unitaire Vente détail
52	2	Rondelle plate \varnothing 5 (Cond.)	
79	2	Ecrou \varnothing 5x90 (Cond.)	
1171	2	Rondelle NOMEI » \varnothing 5 (Cond.)	
JEU DE DIRECTION M1, M1PR			
5	48	Bille de 3,96 (Cond.)	
14197	S.E.	Jeu de direction complet	
14198	1	Contre-écrou de direction	
14200	1	Cuvette supérieure	
14201	1	Cône supérieur	
14203	1	Cône inférieur	
14208	1	Cuvette inférieure	
17155	1	Jonc de contre-écrou direction (Cond.)	

M1PRT

FOURCHE TELESCOPIQUE - JEU DE DIRECTION



- Fourche télescopique compl. {
 Bleu: 20601
 Blanche: 20613
 Rouge: 20619
 Fourreau assemblé {
 Bleu: 20602
 Blanc: 20614
 Rouge: 20620

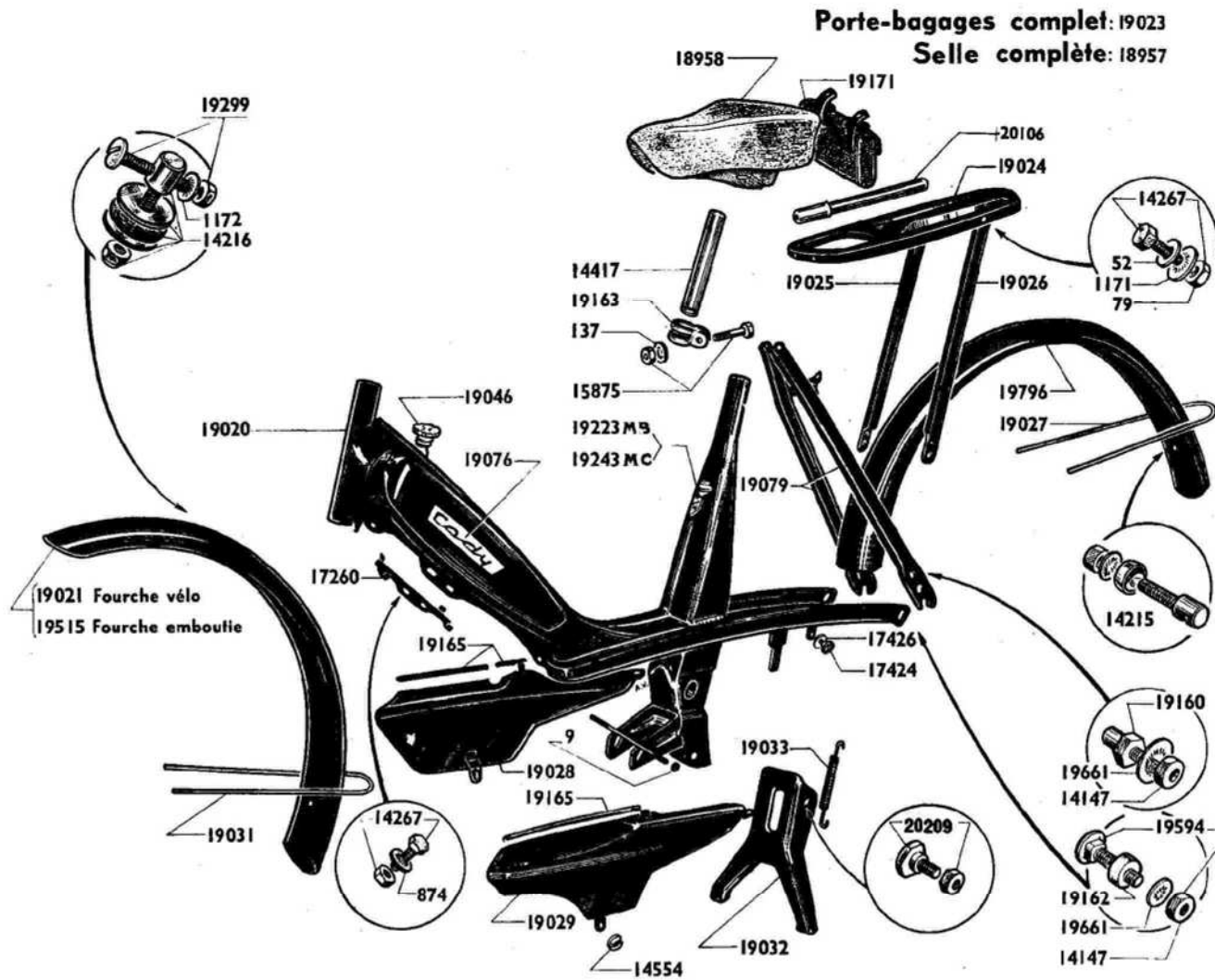
Jeu direction complet: 15524

Numéro pièces	Nbre de pièces	DÉSIGNATION	Prix unitaire Vente détail
FOURCHE			
34	2	Graisseur..... (Cond.)	
14591	6	Bague de fourche..... (Cond.)	
14801	2	Attache supérieure de ressort.....	
21105	2	Ecrou de l'attache supérieure..... (Cond.)	
14805	1	Vis de pivot.....	
14806	1	Frein de vis de pivot.....	
15528	2	Bouchon (nylon) supérieur de pivot.....	
15774	2	Entretoise supérieure (L = 243 $\frac{3}{8}$).....	
16789	2	Entretoise milieu L = 113 $\frac{3}{8}$	
16790	2	Entretoise inf. L = 19 $\frac{3}{8}$	
16895	2	Ressort de fourche (fil de 30/10).....	
16940	1	Plongeur droit avec guide ressort.....	
16941	1	Plongeur gauche avec guide ressort.....	
21103	2	Cache sous écrou 14802.....	
19856	2	Enveloppe protection.....	
20704	2	Ecrou inférieur de fourreau.....	
19858	2	Joint anti-fuite 15 x 23 x 3 (1 lèvre caoutchouc).....	
19859	1	Pivot de fourche avec cône inférieur (pour anti-vol).....	
21104	2	Joint de caoutchouc (sous-cache sup. de fourche).....	

PIÈCES ÉMAILLÉES

DÉSIGNATION	Nbre pièces	Rouge	Blanc	Bleu
Fourche télescopique complète.....	S.E.	20619	20613	20601
Fourreau assemblé.....	1	20620	20614	20602

Numéro Pièces	Nbre de pièces	DESIGNATION	Prix unitaire Vente détail
JEU DE DIRECTION			
5	48	Bille de 3,96..... (Cond.)	
14207	1	Cône supérieur.....	
14208	1	Cuvette inférieure.....	
15524	S.E.	Jeu de direction complet.....	
15525	1	Cuvette supérieure.....	
15526	1	Contre-écrou de direction.....	
18249	1	Rondelle de contre-écrou de direction \varnothing 25,2 x 34,3 x 10/10..... (Cond.)	

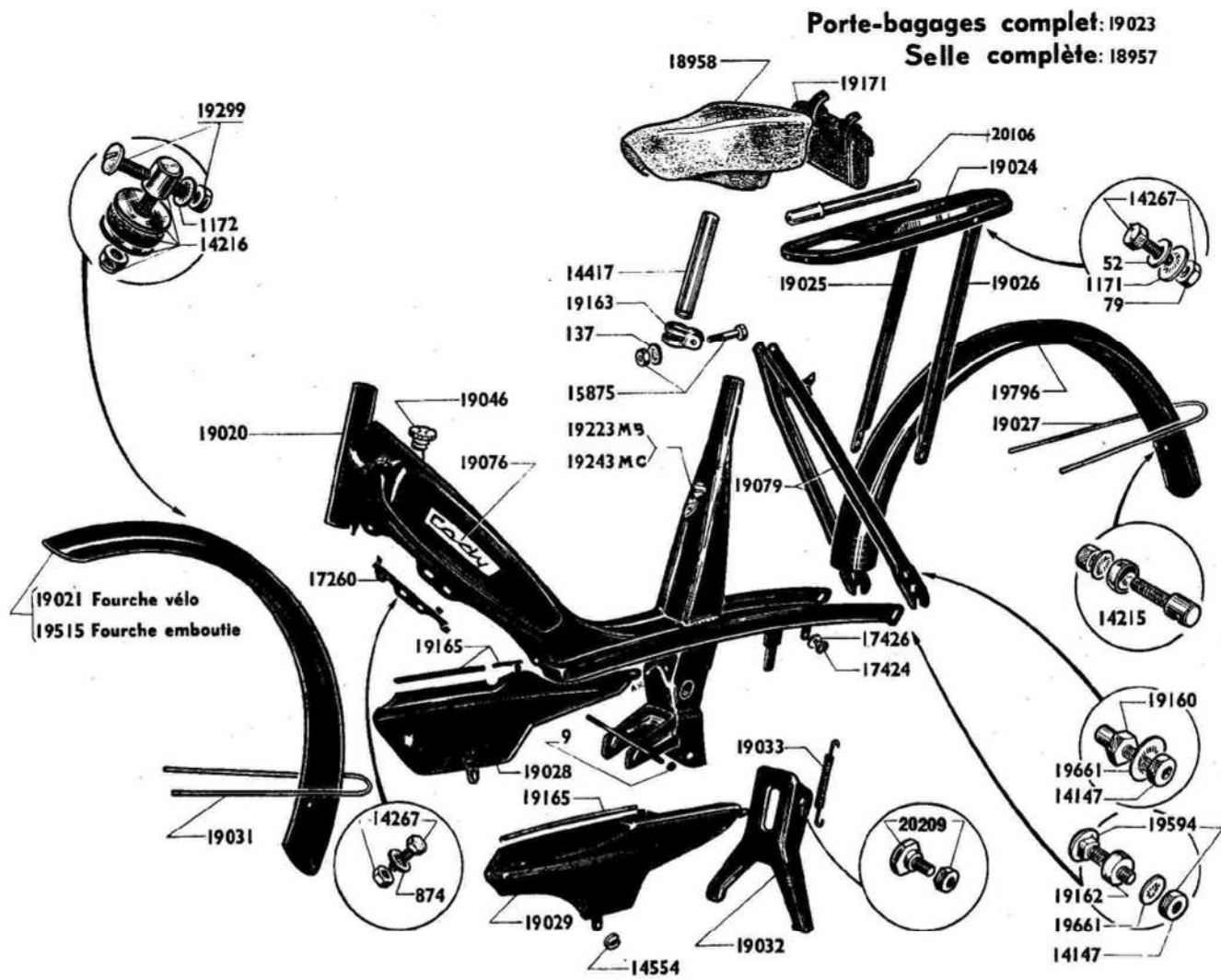


PARTIE CYCLE

émail rouge métallisé

Numéro pièces	Nbre de pièces	DÉSIGNATION	Prix unitaire Vente détail	Numéro pièces	Nbre de pièces	DÉSIGNATION	Prix unitaire Vente détail
CADRE - RÉSERVOIR				CARTERS			
20106	1	Pompe à air L = 250 ^m / _m		19028	1	Cartier de chaîne côté droit.....	
16580	1	Jonc de poutre réservoir (alu plastifié).....		19029	1	Cartier de chaîne côté gauche.....	
17260	1	Pont attache gaine		19165	1	Jeu de joncs (3) carters de chaîne.....	
19020	1	Cadre		BOULONNERIE CYCLE			
19046	1	Bouchon de réservoir avec jauge		9	2	Ecrou de 6×100	(Cond.)
19076	2	Monogramme auto-collant « CADY ».....	(Cond.)	52	8	Rondelle plate ø 5.....	(Cond.)
19079	S.E.	Haubans assemblés (AR Cadre).....		79	8	Ecrou de 5×90.....	(Cond.)
19163	1	Collier fix. tige de selle et haubans AR		137	1	Rondelle « BLOCFOR » ø 8.....	(Cond.)
19223	1	Plaque MB auto-collante	(Cond.)	874	2	Rondelle ACRO » ø 5.....	(Cond.)
BÉQUILLE				1171	8	Rondelle « NOMEI » ø 5.....	(Cond.)
19032	1	Béquille		1172	1	Rondelle « NOMEI » ø 6.....	(Cond.)
19033	1	Ressort de béquille	(Cond.)	1422	2	Rondelle « NOMEI » ø 8.....	(Cond.)
20209	2	Boulon de béquille ø 8×100×17,8 (N. Mêle) (Cond.)		14147	3	Écrou faux borgne ø 8×100	
PORTE-BAGAGES				14215	7	Boulon barillet serre tringle 5×90×20... (Cond.)	
19023	S.E.	Porte bagage complet		14216	1	Attache sup. « LEFOL » fix. garde-boue AV (Cond.)	
19024	1	Plateau de porte bagages.....		14267	3	Boulon ø 5×90×10	(Cond.)
19025	1	Hauban droit de porte bagages.....		14554	2	Ecrou molleté fix. carters	(Cond.)
19026	1	Hauban gauche de porte bagages		15875	1	Boulon collier (selle-haubans) ø8×100×56 (C.)	
GARDE-BOUE AVANT				17424	2	Vis moletée fix-carters	(Cond.)
19021	1	Garde boue avant (pour fourche vélo).....		17426	2	Rondelle plastique pour vis 17424.....	(Cond.)
19031	1	Tringle de garde boue avant.....		19160	1	Doigt d'ancrage moyeu arrière	(Cond.)
19515	1	Garde boue avant (pour fourche emboutie)		19162	2	Entretoise hauban ø8,2×14×4,5.....	(Cond.)
GARDE-BOUE ARRIÈRE				19299	1	Boul. tête fourche-attache « LEFOL » ø6×100×39 (Cond.)	
19027	1	Tringle de garde-boue arrière		19594	2	Axe avec écrou fixation bases cadre sur haubans ø 8×100×20	(Cond.)
19796	1	Garde boue arrière		19661	3	Rondelle « NOMEI » large ø 8	(Cond.)
52855	1	Garde-boue AR		SELLE (18958)			
SACOCHE A OUTILS				Détail page 18			
19171	1	Sacoches à outils					

M 1

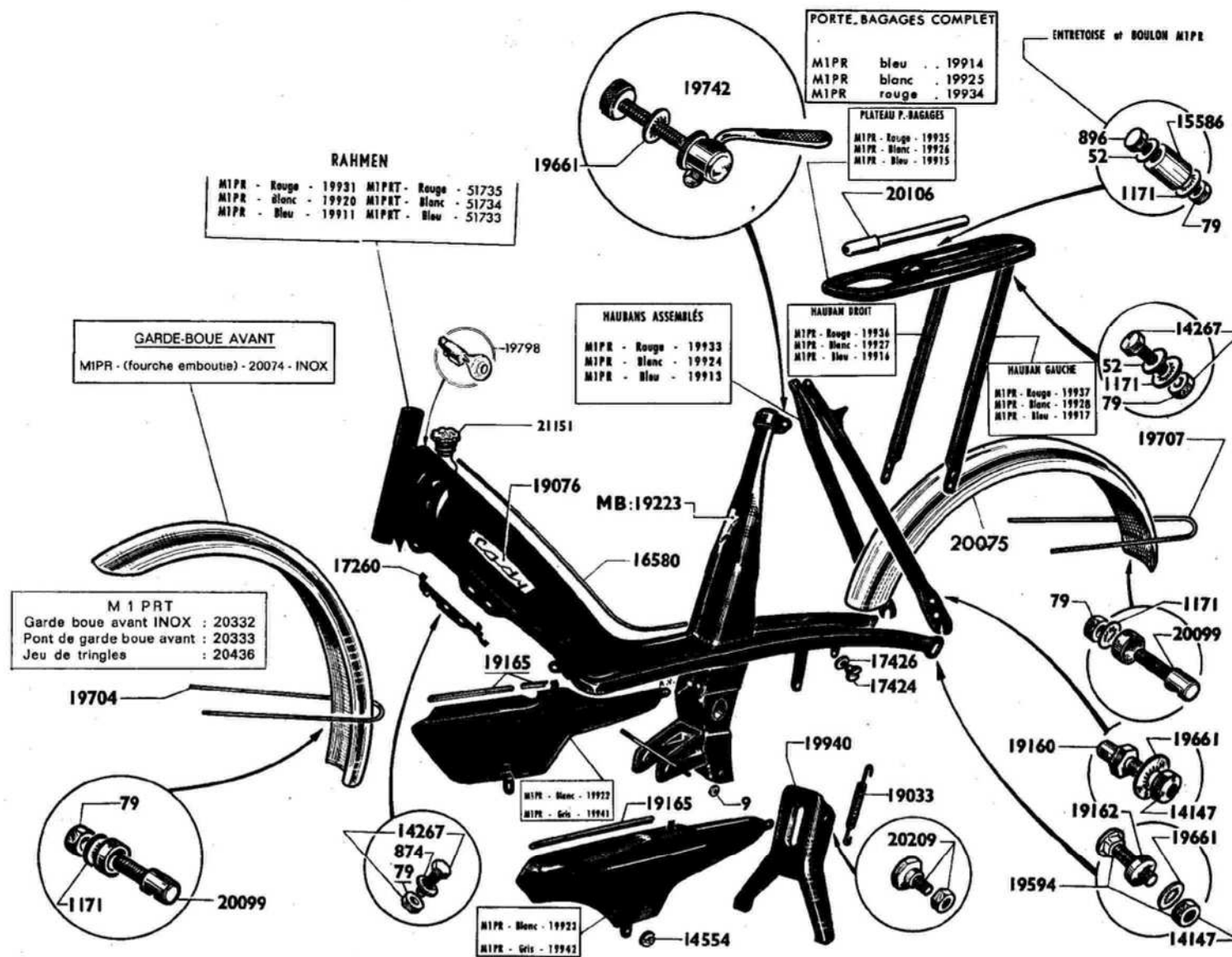


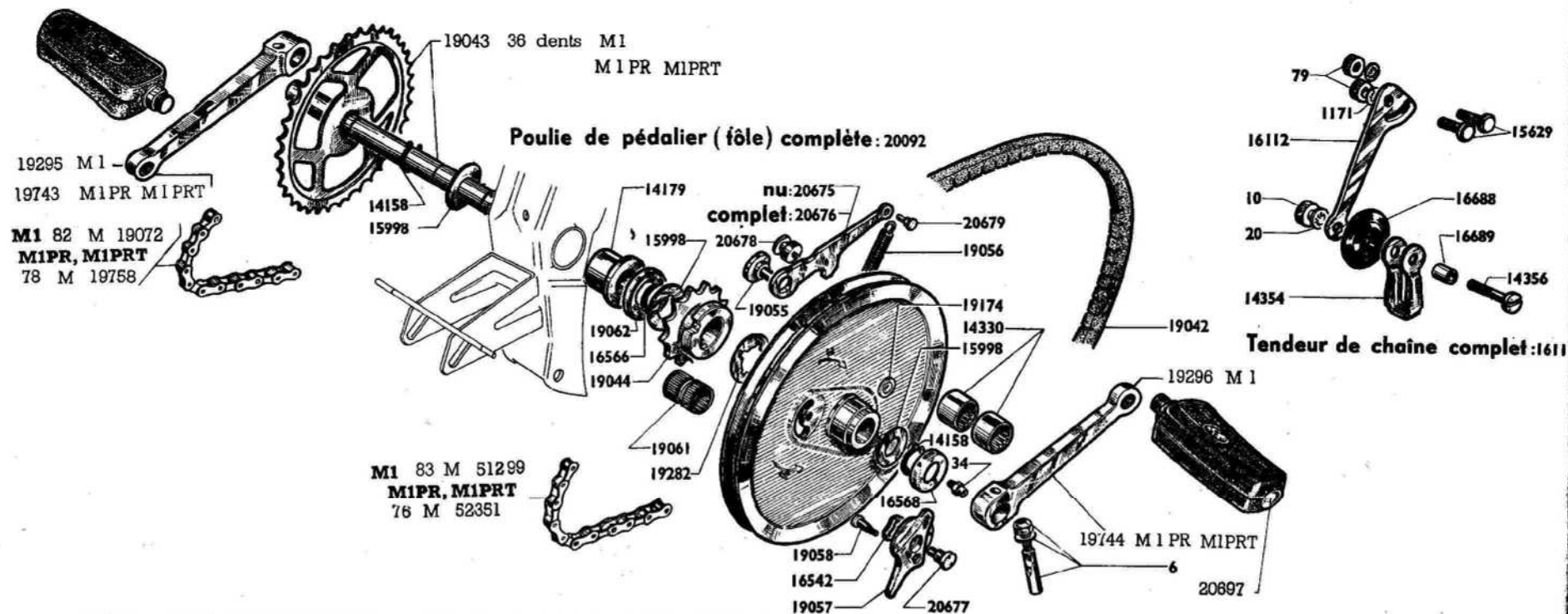
M1PR, M1PRT

Désignation des pièces émaillées	rouge	blanc	bleu	gris
Cadre M1PR	19931	19920	19911	
Cadre M1PRT	51735	51734	51733	
Haubans assemblés (AR. cadre) ..	19933	19924	19913	
Béquille				19940
Porte bagages complet	19934	19925	19914	
Plateau de p. bagages	19935	19926	19915	
Hauban droit de p. bagages.....	19936	19927	19916	
Hauban gauche de p. bagages ..	19937	19928	19917	
Carter chaîne côté droit..		19922		19941
Carter chaîne côté gauche		19923		19942

Numéro Pièces	Nbre de pièces	DESIGNATION	Prix unitaire Vente détail	Numéro Pièces	Nbre de pièces	DESIGNATION	Prix unitaire Vente détail
CADRE RÉSERVOIR							
20106	1	Pompe à air L = 250 ^m		19707	1	Tringle de garde boue arrière.....	
17260	1	Pont attache gaine		20075	1	Garde boue arrière INOX.....	
21151	1	Bouchon de réservoir avec jauge (M1PR).....		BOULONNERIE CYCLE			
19076	2	Monogramme auto-collant « CADY » (Cond.)	9	2	Ecrou de 6x100	(Cond.)	
19223	1	Plaque MB auto-collante	52	8	Rondelle plate ø 5.....	(Cond.)	
19798	1	Antivol avec clefs..... (C. 10)	79	8	Ecrou de 5x90	(Cond.)	
2046C	1	Joint caoutchouc du bouchon de réservoir.....	679	3	Boulon ø 6x100x15.....	(Cond.)	
BÉQUILLE							
19033	1	Ressort de béquille	874	2	Rondelle « ACRO » ø 5	(Cond.)	
20209	2	Boulon de béquille ø 8x100x17,8..... (Cond.)	896	1	Boulon ø 5x90x27	(Cond.)	
GARDE BOUE AVANT							
19704	1	Tringle de garde boue avant	1171	8	Rondelle « NOMEI » ø 5.....	(Cond.)	
52658	1	Garde-boue AR Inox	14147	2	Ecrou faux borgne ø 8x100	(Cond.)	
20074	1	Garde-boue avant Inox (fourche emboutie) M1PR	14215	7	Boulon barillet serre tringle 5x90x27... (Cond.)		
20332	1	Garde-boue avant Inox (fourche télescop.) M1PR.	14267	2	Boulon ø 5x90x10	(Cond.)	
20333	1	Pont de garde-boue avant (M1PRT)	14554	2	Ecrou moleté fix-carters	(Cond.)	
20436	S.E.	Jeu de tringles de g. boue avant (M1PRT)	15586	1	Entretoise ø 6x12x15	(Cond.)	
CARTERS							
19165	1	Jeu de joncs (3) carters de chaîne.....	17424	2	Vis moletée fix-carter	(Cond.)	
GARDE BOUE ARRIÈRE							
			17426	2	Rondelle plastique pour vis 17424.....	(Cond.)	
			19160	1	Doigt d'ancrage moyen AR	(Cond.)	
			19162	2	Entretoise hauban ø 8,2x14x4,5.....	(Cond.)	
			19594	2	Axe avec écrou fixation bases cadre sur haubans ø 8x100x20	(Cond.)	
			19661	3	Rondelle « NOMEI » ø 8 série large.....	(Cond.)	
			19742	1	Vis à serrage rapide	(Cond.)	
			20059	1	Barillet cde frein avant ø 6x100 (M1PRT). (Cond.)		
			20099	1	Boulon barillet serre-tringle ø 6x100x14,5 (Cond.)		
			20100	2	Boulon barillet serre-tringle ø 6x100x16,5 (Cond.)		

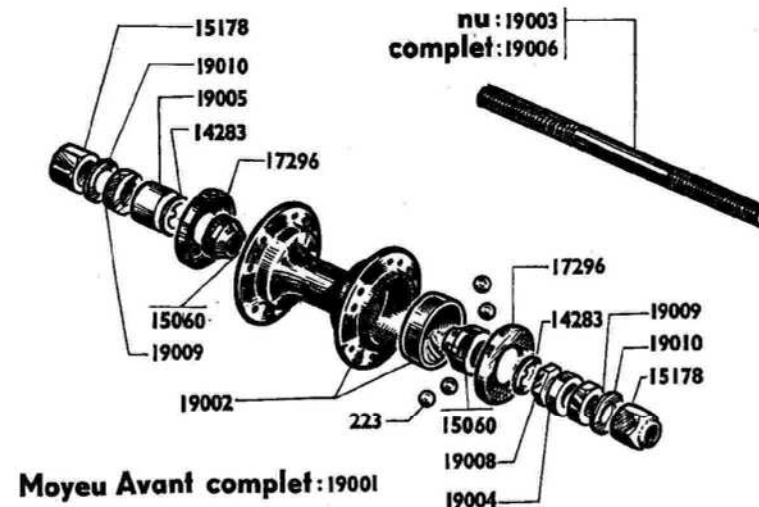
M1PR, M1PRT





Numéro pièces	Nbre de pièces	DÉSIGNATION	Prix unitaire Vente détail	Numéro pièces	Nbre de pièces	DÉSIGNATION	Prix unitaire Vente détail
PEDALIER							
6	2	Clavette de pédalier (Cond.)		20092	1	Pédale gauche monobloc (S.E.)	
34	1	Graisseur \varnothing 5x75 (Cond.)			1	Poulie de pédalier cpte a/pignon et douilles \varnothing 177% (S.E.)	
14158	2	Circlips de pédalier (Ext. G et D) (Cond.)		20675	1	Levier de verrouillage nu (Cond.)	
14179	2	Bague de pédalier (Cond.)		20676	1	Levier de verrouillage complet (S.E.)	
14330	2	Douille d'aiguilles poulie pédalier (Cond.)		20677	1	Axe du bouton de verrouillage (Cond.)	
15998	3	Joue de poulie et pignon \varnothing 16,5x26x10/10 (Cond.)		20678	1	Guide du levier de verrouillage (Cond.)	
16542	1	Rondelle incurvée (Cond.)		20679	1	Axe du ressort levier verrouillage (Cond.)	
16568	1	Truarc de pédalier (derrière pignon ped.) (Cond.)		20697	2	Bouchon de pedale (Cond.)	
16568	2	Pare huile (Cond.)		TENDEUR de CHAÎNE			
19042	1	Courroie de 14x7 crantée (Cond.)		10	1	Ecrou de 6x100 (Cond.)	
19043	1	Axe de pédalier et plateau assemblés, 36 dents		20	1	Rondelle plate \varnothing 6 (Cond.)	
19044	1	Pignon de pédalier 11 dents (alésage 20 ^m)		79	2	Ecrou du boulon de fix. tendeur (Cond.)	
19055	1	Axe du levier de verrouillage (Cond.)		1171	2	Rondelle Nomel \varnothing 5 (Cond.)	
19056	1	Ressort du levier de verrouillage (Cond.)		14354	1	Pont de galet tendeur (Cond.)	
19057	1	Bouton de verrouillage avec écrou, axe ressort		14356	1	Axe de galet tendeur avec écrou (Cond.)	
19058	1	Axe fix. ressort sur bouton verrouillage \varnothing 5 fil 4x75x14 (Cond.)		15629	2	Boulon de fixation du tendeur (Cond.)	
19061	1	Cage à aiguilles de pignon pédalier 16x20x21		16111	1	Tendeur de chaîne complet (S.E.)	
19062	1	Coupelle de protection (derrière pignon pédalier)		16112	1	Bras du tendeur (Cond.)	
19174	1	Rondelle de l'axe du levier de verrouillage		16688	1	Galet tendeur (RILSAN) (Cond.)	
19282	1	Joue intermédiaire 8/10 (Cond.)		16689	1	Entretoise de galet \varnothing 8 L = 10,5 (Cond.)	
19295	1	Manivelle droite entre-axe = 150 ^m M1		CHAINES M1			
19296	1	Manivelle gauche entre-axe = 150 ^m M1		19072	1	Chaîne de pédalier 82 maillons 12,7x7,75x3,3	
19743	1	Manivelle droite entre-axe = 125 ^m M1		51299	1	Chaîne de transmission moteur 83 maillons 12,7x7,75x4,88	
19744	1	Manivelle gauche entre-axe = 125 ^m M1		CHAINES M1PR, M1PR			
19744	1	Manivelle gauche entre-axe = 125 ^m M1		52351	1	Chaîne de trn moteur 78 m 12,7x7,75x4,88.....	
52924	S.E.	Paire de pédales monobloc		19758	1	Chaîne de trn pédalier 78 m 12,7x7,75x3,3.....	
	1	Pédale droite monobloc					

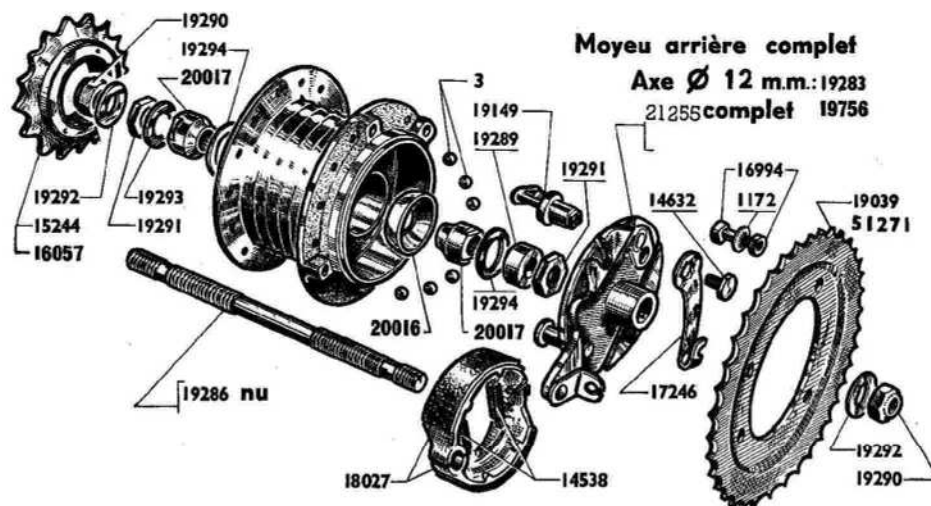
M1, M1PR



ROUE ET MOYEU AVANT

Numéro pièces	Nbre de pièces	DÉSIGNATION	Prix unitaire Vente détail	Numéro pièces	Nbre de pièces	DESIGNATION	Prix unitaire Vente détail
MOYEU AVANT M1, M1PR				ROUE AVANT M1			
223	18	Bille \varnothing 6,35 (Cond.)		50086	1	Chambre à air	
14283	2	Rondelle à ergot (Cond.)		15538	1	Ruban de jante	
15060	2	Cône de roue avant (Cond.)		15815	1	Enveloppe de 23x2 (noire)	
15178	2	Ecrou de roue avant (Cond.)		18019	1	Jante de 23x2 (28 trous)	
15231	2	Cache-poussière ext. (non illustré)		19011	S.E.	Roue avant complète	
17296	2	Cache poussière		19251	28	Rayon 14x14x15 - L = 224 (Cond.)	
19001	S.E.	Moyeu avant complet		19359	28	Ecrou de rayon, jauge 15 (Cond.)	
19002	1	Corps de moyeu avec cuvettes		ROUE AVANT M1PR			
19003	1	Axe de moyeu AV. nu \varnothing 9,5 L = 132 ^m / _m		19748	S.E.	Roue avant complète	
19004	1	Entretoise gauche \varnothing 9,6x14x5,5		19749	1	Jante de 16"2	
19005	1	Entretoise droite \varnothing 9,6x14x8		19750	28	Rayon de 14x14x15 - L = 183 (Cond.)	
19006	S.E.	Axe de moyeu AV. complet		19751	1	Ruban de jante de 16"	
19008	1	Contre écrou 6 pans \varnothing 9,5x3 - 15 s/plats (Cond.)		51384	1	Chambre à air de 20x2	
19009	2	Ecrou d'écartement 6 pans \varnothing 9,5x5 - 16 s/plats (C.)		19753	1	Enveloppe de 2x16 (20x2) noire	
19010	2	Rondelle plate \varnothing 9,6x20, épais. 20/10 (Cond.)					

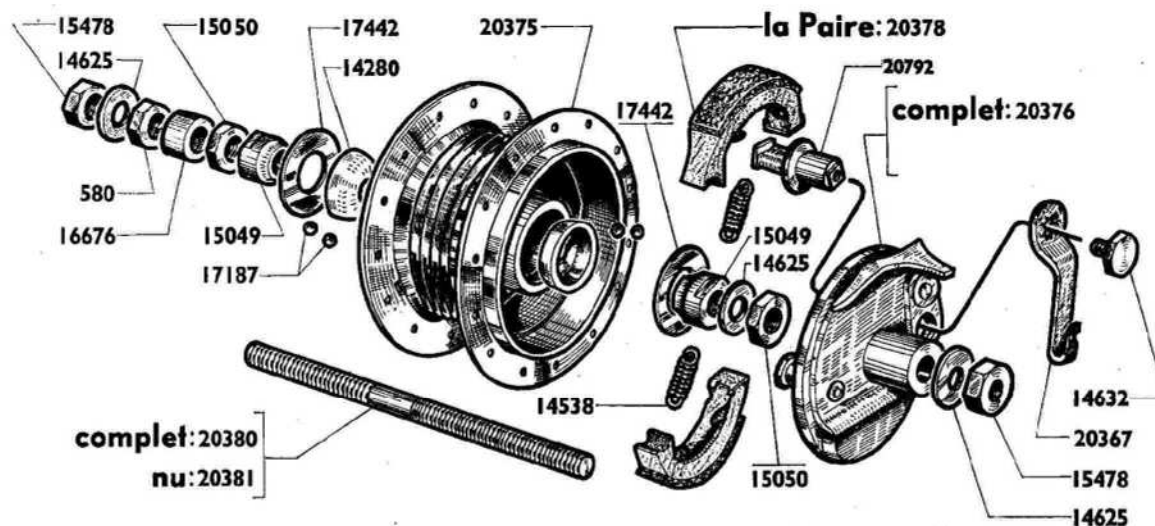
M1, M1PR, M1PRT



ROUE ET MOYEU ARRIÈRE

Numéro pièces	Nbre de pièces	DÉSIGNATION	Prix unitaire Vente détail	Numéro pièces	Nbre de pièces	DÉSIGNATION	Prix unitaire Vente détail
MOYEU ARRIÈRE LELEU Ø 70							
3	26	Bille Ø 4,75 (Cond.)		20016	2	Cuvette	
1172	6	Rondelle « NOMEL » Ø 6..... (Cond.)		20017	2	Cône Ø 12×100	
14538	2	Ressort des mâchoires (Cond.)		51220	S.E.	Moyeu AR complet Ø 70 Leleu 44 d M1	
14632	1	Vis fix. levier de came.....		ROUE ARRIÈRE M1			
15244	1	Roue libre 18 dents Ø 34,7×100 (M1).....		14989	28	Ecrou de rayon jauge 16 (Cond.)	
16057	1	Roue libre 16 dents Ø 34,7×100 (- M1 PR)...		15538	1	Ruban de jante	
16994	6	Boulon fix. pignon AR Ø 6×100×20..... (Cond.)		15815	1	Enveloppe de 23×2 (noire).....	
17246	1	Levier came frein arrière.....		18019	1	Jante de 23×2 (28 trous).....	
18027	S.E.	Paire de mâchoires Ø 70		19017	28	Rayon de 15×15×16 L = 211 (Cond.)	
51271	1	Pignon AR 44 dents alésage 81 $\frac{3}{4}$ M1		50086	1	Chambre à air	
19039	1	Pignon AR 39 dents M1PR, M1PRT).....		51221	S.E.	Roue arrière complète 44 dents	
19149	1	Came de frein (Cond.)		ROUE ARRIÈRE , M1PR, M1PRT)			
19283	S.E.	Moyeu AR complet Ø 70 Leleu 39 d M1PR, M1PRT		14989	28	Ecrou de rayon jauge 16 (Cond.)	
21255	S.E.	Flasque des mâchoires complet.....		19749	1	Jante de 16"2	
19286	1	Axe de roue AR nu Ø 12 L = 150.....		19751	1	Ruban de jante	
19287	S.E.	Axe de roue AR - complet		19753	1	Enveloppe de 20×2 (noire).....	
19289	1	Entretoise int. moyeu Ø 12×18 épais. = 9 $\frac{3}{4}$		19755	28	Rayon de 15×15×16 L = 172 (Cond.)	
19290	2	Ecrou de roue Ø 12×100-19 S/plats épais. = 10 $\frac{3}{4}$		51364	1	Chambre à air de 20×2.....	
19291	2	Contre écrou Ø 12×100-19 s/plats épais. = 5 $\frac{3}{4}$		51404	S.E.	Roue arrière complète 39 dents	
19292	2	Rondelle plate (sous écrou de roue) Ø 12×20....					
19293	1	Rondelle de contre écrou Ø 12×18.....					
19294	2	Rondelle cache EXT. - Ø 20,5×29 épais. = 4/10....					

Type M1PRT



Reproduction interdite

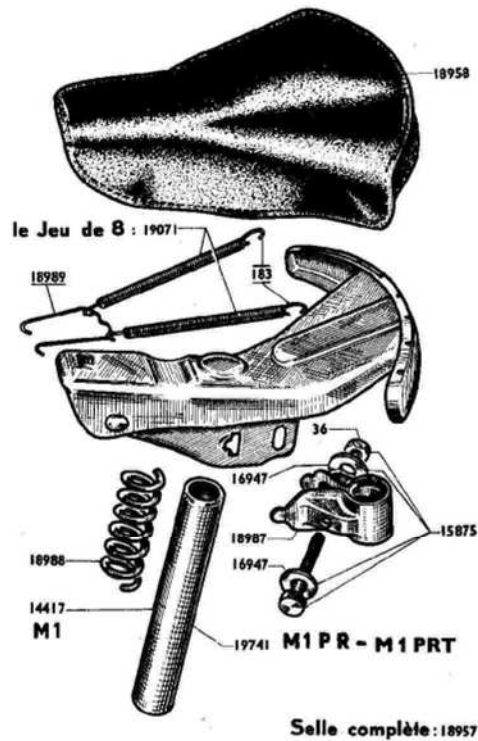
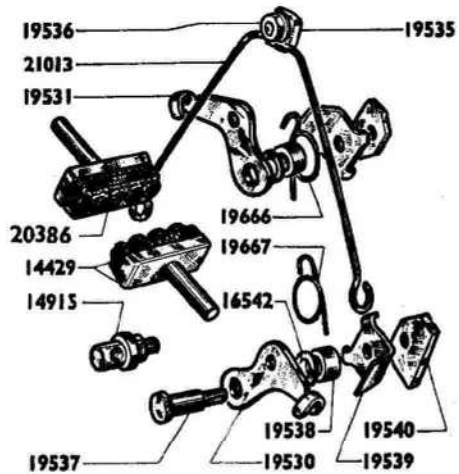
Moyeu Avant complet LELEU $\varnothing 70 \text{ mm}$: 20346

MOYEU AVANT "LELEU" $\varnothing 70$

Numéro Pièces	Nbre de pièces	DESIGNATION	Prix unitaire Vente détail	Numéro Pièces	Nbre de pièces	DESIGNATION	Prix unitaire Vente détail
ROUE							
14989	28	Ecrou rayon jauge 16 (Cond.)		15049	2	Cône de roue avant (Cond.)	
19749	1	Jante de 16"2		15050	2	Contre écrou de cône	
19751	1	Ruban de jante de 16"		15478	2	Ecrou de roue $\varnothing 11$ (Cond.)	
19752	1	Chambre à air de 20x2		16676	1	Entretoise $\varnothing 11 \times 16$ épais. = 6,5	
19753	1	Enveloppe de 2x16 (20x2) noire		17187	20	Bille de 5,55	
19755	28	Rayon 15x15x16 L = 172 (Cond.)		17442	2	Rondelle cache $\varnothing 29,15$	
20345	S.E.	Roue avant complète «Leleu» $\varnothing 70$		20346	S.E.	Moyeu avant complet «Leleu» $\varnothing 70$	
MOYEU							
580	1	Ecrou de moyeu		20367	1	Levier de came frein avant	
14280	2	Cuvette de moyeu \varnothing Ext. 29,1 $\frac{m}{m}$		20375	1	Corps de moyeu avant nu	
14538	2	Ressort des mâchoires (Cond.)		20376	S.E.	Flasque des mâchoires complet	
14625	3	Rondelle \varnothing int = 11 $\frac{m}{m}$		20378	1	Paire de mâchoires $\varnothing 70$ (Cond.)	
14632	1	Vis de fixation levier de came		20792	1	Came de frein AV. (Cond.)	
				20380	S.E.	Axe de moyeu AV. cpt $\varnothing 11$ L = 145 $\frac{m}{m}$ filt 55 et 76	
				20381	1	Axe de moyeu AV. nu $\varnothing 11$ L = 145 $\frac{m}{m}$ filt 55 et 76	
				19739	1	Ressort de rappel levier de came	

Reproduction interdite

Frein Avant complet : 20749



Selle complète : 18957

FREIN AVANT (pour fourche tôle emboutie)

TYPES M1, M1PR

Numéro pièces	Nbre de pièces	DÉSIGNATION	Prix unitaire Vente détail
14429	2	Porte patin avec patin	
14915	2	Barillet complet de porte patin (Cond.)	
16542	2	Rondelle de tasseau $\varnothing 8 \times 15$	
20749	S.E.	Frein avant complet	
19530	1	Branche gauche nue	
19531	1	Branche droite nue	
19532	S.E.	Branche gauche complète avec patin	
19533	S.E.	Branche droite complète avec patin	
21013	1	Ressort palonnier avant (Cond.)	
19535	1	Support palonnier (Cond.)	
19536	1	Serre câble palonnier (Cond.)	
19537	2	Vis tasseau (axe frein avant) (Cond.)	
19538	2	Entretoise de vis tasseau $\varnothing 8,2 \times 14 \times \text{ép.} = 9,2$ (C.)	
19539	2	Butée de frein avant	
19540	2	Contre écrou de vis tasseau (Cond.)	
19666	1	Ressort complémentaire côté droit (Cond.)	
19667	1	Ressort complémentaire côté gauche (Cond.)	
20386	2	Patin de frein caoutchouc (Cond.)	

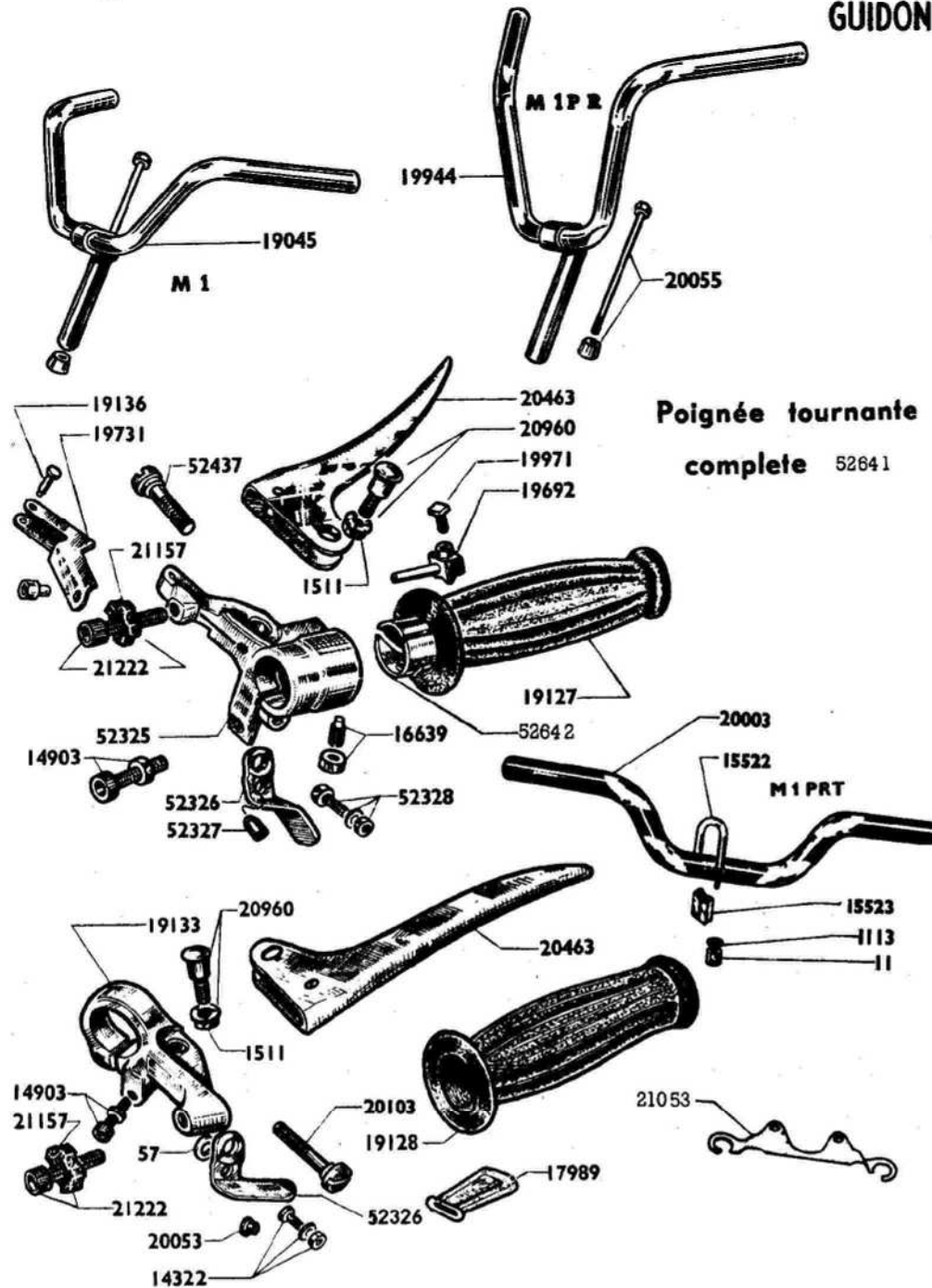
SELLE

TYPES M1, M1PR, M1PRT

Numéro pièces	Nbre de pièces	DÉSIGNATION	Prix unitaire Vente détail
183	8	Crochet de ressorts (Cond.)	
14417	1	Tige de selle $\varnothing 25,5$ (M1)	
15875	1	Boulon chariot - $\varnothing 8 \times 100 \times 58$ (Cond.)	
16947	2	Rondelle pour boulon 15875 (Cond.)	
18957	S.E.	Selle complète (dessus noir)	
18958	1	Dessus selle plastique noir a/intercalaire	
18987	1	Chariot de selle	
18988	1	Ressort central	
18989	1	Crochet (avant) nez	
19071	1	Jeu de 8 ressorts horizontaux	
19741	1	Tige de selle $\varnothing 25,5$ - L = $220\frac{7}{8}$ (M1PR M1PRT)	
19742	1	Vis à serrage rapide (M1PR - M1PRT).....	

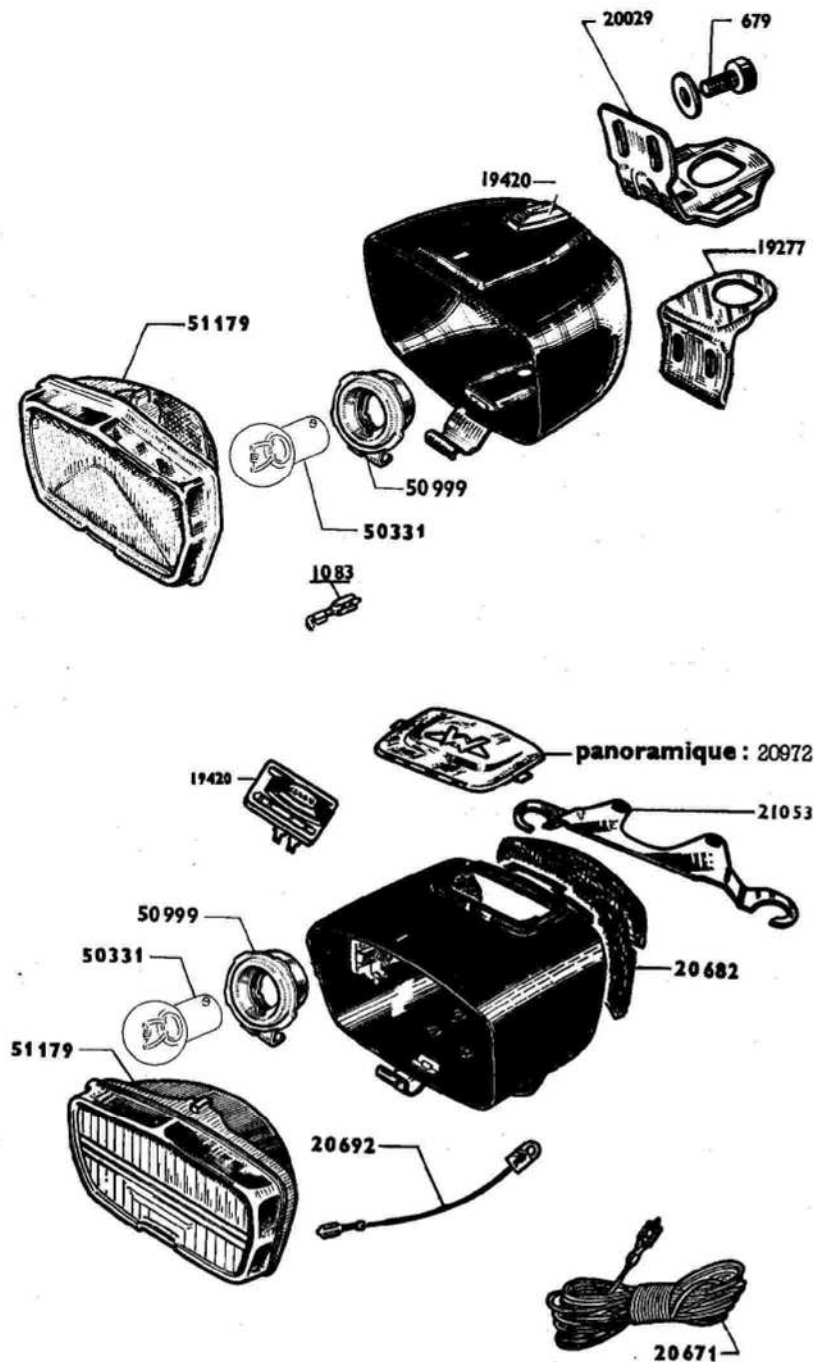
GUIDON - POIGNÉE TOURNANTE M1, M1PR, M1PRT

GUIDON - POIGNÉE TOURNANTE (M1 - M1PR - M1PRT)



Numéro pièces	Nbre de pièces	DESIGNATION	Prix unitaire Vente détail
GUIDON M1, M1PR			
19045	1	Guidon nu (M1)	
19944	1	Guidon nu (M1PR)	
20055	1	Vis expandeur avec cône L = 160 $\frac{m}{m}$ (M1 - M1PR)	
GUIDON M1PRT			
11	4	Ecrou \varnothing 7x100	(C.)
1113	4	Rondelle « Nomel » \varnothing 7	(C.)
15522	2	Etrier fixation (jeu de 2)	
15523	2	Cale d'étrier	
20003	1	Cintre de guidon nu (fourche télescopique)	
15521	1	Fixation cpte guidon sur fourche	
21053	1	Guide-gaine sur fourche	
POIGNÉE DROITE			
1511	1	Ecrou Serpress 5x80	
14903	1	Barillet réglage Starter	(C.)
16639	1	Vis de positionnement a/écrou \varnothing 5x90x12,5 ..	(C.)
17989	1	Embout plastique pour levier Starter	
19127	1	Poignée de caoutchouc (noire)	
19136	1	Axe du curseur conjugué	(C.)
19692	1	Curseur des gaz	(C.)
19695	1	Manchon de poignée tournante	
19731	1	Curseur conjugué cde des gaz	
19971	1	Vis de blocage des gaz (tête carrée)	(C.)
20463	1	Levier de frein	
20960	1	Axe levier de frein a/écrou	(C.)
21157	1	Ecrou « Delrin »	
21222	1	Barillet réglage frein a/écrou	(C.)
52641	S.E.	Poignée tournante complète	
52642	1	Corps de poignée tournante	
52326	1	Levier de starter	
52237	1	Tourillon pour levier de starter	
52328	1	Serre câble	
52437	1	Vis corps de poignée tournante	(C.)
POIGNÉE GAUCHE			
57	1	Rondelle plate calage levier décompresseur 6,5x10x1	
1511	1	Ecrou Serpress 5x80	
14322	1	Serre câble décompresseur	
14903	1	Barillet réglage décompresseur	(C.)
17989	1	Embout plastique pour levier décompresseur	
19128	1	Poignée caoutchouc (noire)	
20103	1	Vis de fix. corps de poignée \varnothing 6x100x23 ..	(C.)
19133	1	Corps de poignée gauche	
52326	1	Levier de décompresseur	
20053	1	Tourillon pour levier 20025	(C.)
20463	1	Levier de frein	
20960	1	Axe de levier frein a/écrou	(C.)
21157	1	Ecrou « Delrin »	
21222	1	Barillet réglage freins a/écrou	(C.)

M1, M1PR, M1PRT



Types M1 - M1PR

ÉCLAIRAGE "LUXOR" FIXATION SUR DIRECTION

DÉSIGNATION	Nbre pièces	M1PR			M1
		Rouge	Blanc	Bleu	Rouge métal
Pièces émaillées					
Phare complet	S.E.	52 256	52 255	52 254	52 253
Corps de phare	1	19939	19930	19919	19983
Support de phare ...	1			N° 19277	M1,
Support de phare ...	1			N° 20029	M1PR

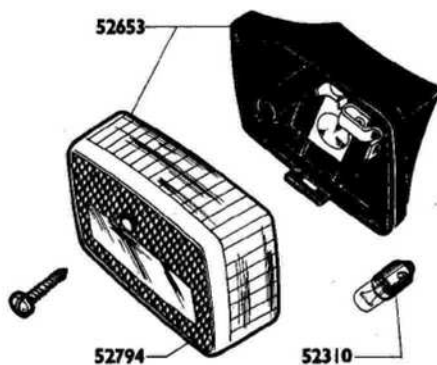
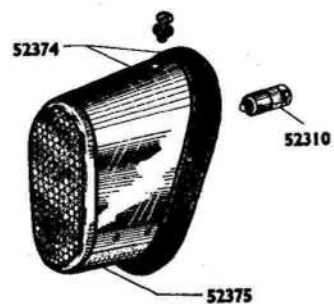
Type M1PRT

DÉSIGNATION	Nbre pièces	Rouge	Blanc	Bleu
Phare complet	S.E.	52 259	52 258	52 257
Corps de phare	1			

Numéro Pièces	Nbre de pièces	DÉSIGNATION	Prix unitaire Vente détail
51179	S.E.	Ensemble optique complet.....	
50999	1	Doigt porte lampe.....	
19420	1	Commutateur opt.....	
20972	1	Cache trou compteur.....	
21053	1	Guide gaine sur fourche.....	
20671	1	Canalisation électrique opte.....	
20682	1	Cache fond. plastique.....	
20692	1	Fil de mise à la masse.....	
50331	1	Lampe de phare 6 V - 15 W	
LANTERNE ARRIÈRE			
52374	S.E.	Lanterne AR «ULO» complète.....	
52375	1	Capot de lanterne AR «ULO».....	
52310	1	Lampe de lanterne AR 6 V 2 W, 0,3 A BA 9 S ..	
52653	S.E.	Lanterne AR «ULO» complète.....	
52794	1	Capot de lanterne AR «ULO».....	

M1, M1PR, M1PRT

BELEUCHTUNG



Types M1 - M1 PR

BEZEICHNUNG	MI PR			MI
	ROT	WEISS	BLAU	ROT METALL
Scheinwerfer kpl.	52256	52255	52254	52253
Scheinwerfergehäuse	19939	19930	19919	19983
Lampenhalter	MI N° 19277			
Lampenhalter	MI PR N° 20029			

Type M1PRT

BEZEICHNUNG	ROT	WEISS	BLAU
Scheinwerfer kpl.	52259	25258	25257
Scheinwerfergehäuse			

Teil- Nummer	BEZEICHNUNG
51179	Scheinwerfereinsatz kpl
50999	Glühlampenfassung
19420	Lichtschalter
20972	Tacholochdeckel
21053	Halter f. Bowdenzüge
20671	Lichtkabel kpl
20682	Plastik
20692	Massedraht
50331	Birne 6 V. 6 W
RÜCKLICHT	
52374	Rücklicht kpl «ULO»
52375	Rücklichtkappe «ULO»
52310	Rücklichtbirne 6 V 2 W, 0,3 A BA 9 S
52653	Rücklicht kpl «ULO»
52794	Rücklichtkappe «ULO»

MOTOBÉCANE S.A.

34, Route Jean-Jacques-Rigaud

Case Postale 121

1224 CHÊNE-BOUGERIES / GENÈVE

Telefon : (022) 48 88 55