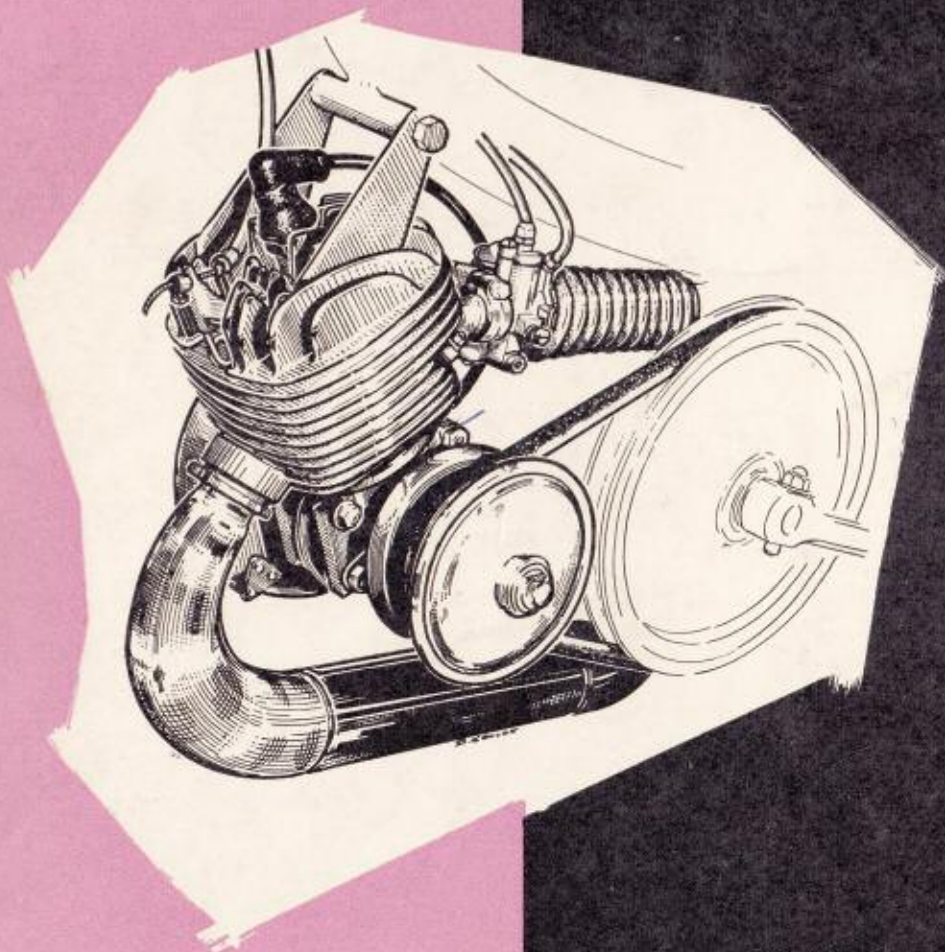


*Catalogue pièces détachées et accessoires*



**CYCLOMOTEURS**

**"BB"**

**CENTRU**

**PEUGEOT**



# CYCLES PEUGEOT

Société Anonyme au Capital de 840.000.000 de francs

Télégrammes : CYCLES VALENTIGNEY — C. C. P. DIJON 181-41

Téléphone : 2.21 MONTBÉLIARD et 6 VALENTIGNEY

R. C. 55 B 45 MONTBÉLIARD — R. P. 420 Doubs

## TRÈS IMPORTANT

- Pour la passation des commandes utiliser, à l'exclusion de tous autres documents, nos carnets spéciaux adressés gratuitement sur simple demande.
- Mentionner soigneusement le numéro et la désignation complète de la pièce avec éventuellement coloris et décors.
- Pour éviter toute confusion dans les cas douteux, préciser le type exact et le numéro de moteur du véhicule intéressé.

**EXPÉDITIONS :** Utiliser les adresses ci-dessous :

Par gare : **CYCLES PEUGEOT**  
Rue du Pont-de-Gland  
AUDINCOURT (Doubs)

Autres modes d'envoi :

**CYCLES PEUGEOT**  
BEAULIEU-VALENTIGNEY (Doubs)

*Conditions générales de vente* (Voir page 2).

# RÉPERTOIRE

N° de page	Désignation
3	Partie Moteur BB centri
9	BB 1 GL - Partie cycle complète
21	BB 1 - BB 1 L - Partie cycle complète
31	BB 1 N - Pièces spéciales - Partie cycle
35	BB 1 T - Partie cycle complète
47	BB 1 TL - Pièces spéciales - Partie cycle
49	BB 1 TLS - Pièces spéciales - Partie cycle

# Conditions générales de vente des pièces détachées

## **EXPÉDITIONS.** — Toutes nos expéditions sont faites **aux risques et périls des destinataires.**

Les expéditions sont toujours faites au tarif S. N. C. F. le plus avantageux et en P. V. pour les colis importants (sauf avis contraire du client s'il acquitte lui-même le port).

Nos envois sont soigneusement contrôlés au départ de l'usine et les Compagnies vérifient d'autre part les feuilles d'expédition portant le poids du colis. **Nous déclinons toute responsabilité en cas d'avarie ou de manquant.** Les Compagnies de Chemin de Fer sont responsables des marchandises qu'elles transportent; aussi, prions-nous nos clients de **bien vérifier leur colis avant d'en prendre livraison, en particulier pour le poids et de faire les réserves voulues** avant de signer la décharge en cas de contestation.

Toute réclamation doit être confirmée au chef de gare, **par lettre recommandée, dans les trois jours** qui suivent la réception.

## **EMBALLAGES.** — Ne sont pas repris.

**PASSATION ET ENREGISTREMENT DES COMMANDES.** — Nous recommandons tout spécialement à nos Agents l'emploi de nos **bons de commande spéciaux** que nous leur envoyons rapidement sur simple demande.

Nous ne répondons télégraphiquement qu'aux télégrammes accompagnés d'un coupon de « Réponse payée ».

## **PAIEMENTS ET LIVRAISONS.** — Nos prix sont nets, sans escompte et s'entendent pour pièces prises à nos usines.

Pour conditions franco voir tarifs.

Le prix appliqué est toujours celui en vigueur le jour de la livraison sans qu'aucune indication antérieure puisse être invoquée comme un engagement.

Toutes nos fournitures doivent être payées au comptant, sur relevé de fin de mois.

Un retard de livraison, quelles qu'en soient les causes, la durée, ou les conséquences pour l'acheteur, ne peut jamais donner lieu à des dommages-intérêts.

**RETOUR DE PIÈCES.** — Les retours éventuels de pièces **par la S. N. C. F.** doivent être faits **franco de port domicile** à notre adresse : rue **Pont-de-Gland, à Audincourt.**

Les envois **par poste** sont adressés directement au Siège.

Ces retours devront obligatoirement nous être annoncés par **« lettres séparées »** en se conformant aux indications portées sur nos carnets « Échange Garantie ».

**GARANTIE.** — Nos machines portent sur le carter le N° du moteur, et sur la plaque constructeur le N° du châssis. Nous ne garantissons pas celles dont les chiffres seraient effacés ou martelés.

Nous recommandons aux propriétaires de machines de notre marque de n'en confier l'entretien ou la réparation qu'aux Agents de notre maison. **Ils doivent exiger sur les factures de garantie que les pièces employées pour la remise en état sont bien de notre fabrication,** ceci pour déjouer les nombreuses contrefaçons.

Nos motocyclettes sont garanties pendant six mois à dater du jour de la livraison, contre tout vice de construction ou défauts de matière. Nous ne répondons pas des avaries résultant d'une négligence, d'une mauvaise utilisation, d'une surcharge, même passagère, ou d'une transformation.

De convention expresse, la garantie est limitée à l'échange pur et simple de la pièce que nous reconnaitrons défectueuse, sans que l'acheteur puisse réclamer d'indemnité, soit pour la main-d'œuvre nécessitée par le démontage et le remontage de la machine, soit pour les accidents de personnes ou de choses qui se seraient produits.

La garantie ne s'étend ni aux organes de nos motocyclettes qui portent la marque de nos fournisseurs, ni aux accessoires. Toutefois nous nous mettons à la disposition de nos clients pour transmettre à nos fournisseurs les réclamations relatives aux organes de leur fabrication.

**RÉCLAMATIONS.** — Pour obtenir satisfaction dans un cas prévu par la garantie, les clients sont priés de s'adresser de préférence à l'Agent qui leur a vendu la machine.

**JURIDICTION.** — En cas de contestation quelconque, il est expressément convenu que les tribunaux de la Seine seront seuls compétents, même en cas de demande incidente ou en garantie, les différents modes d'expédition ou de paiement, ainsi que le lieu de la livraison ne pouvant opérer ni novation, ni dérogation à cette clause attributive de juridiction.

## **PIÈCES DE RECHANGE ( I M P O R T A N T )**

Nous déclinons toute responsabilité pour les avaries survenues à la suite d'utilisation de pièces « adaptables », donc non livrées par nous.

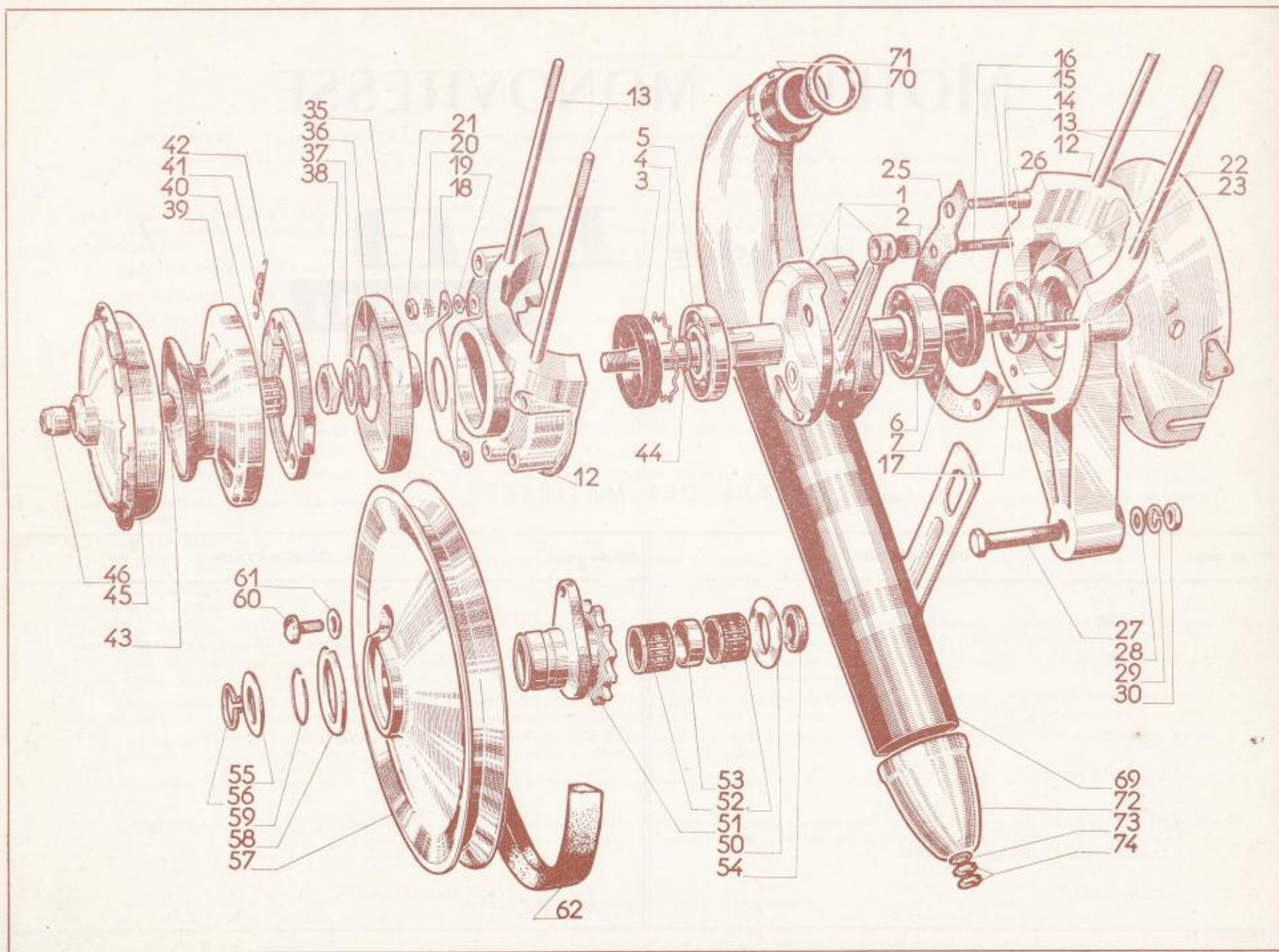
# MOTEUR MONOVITESSE

Pour tous les Types de

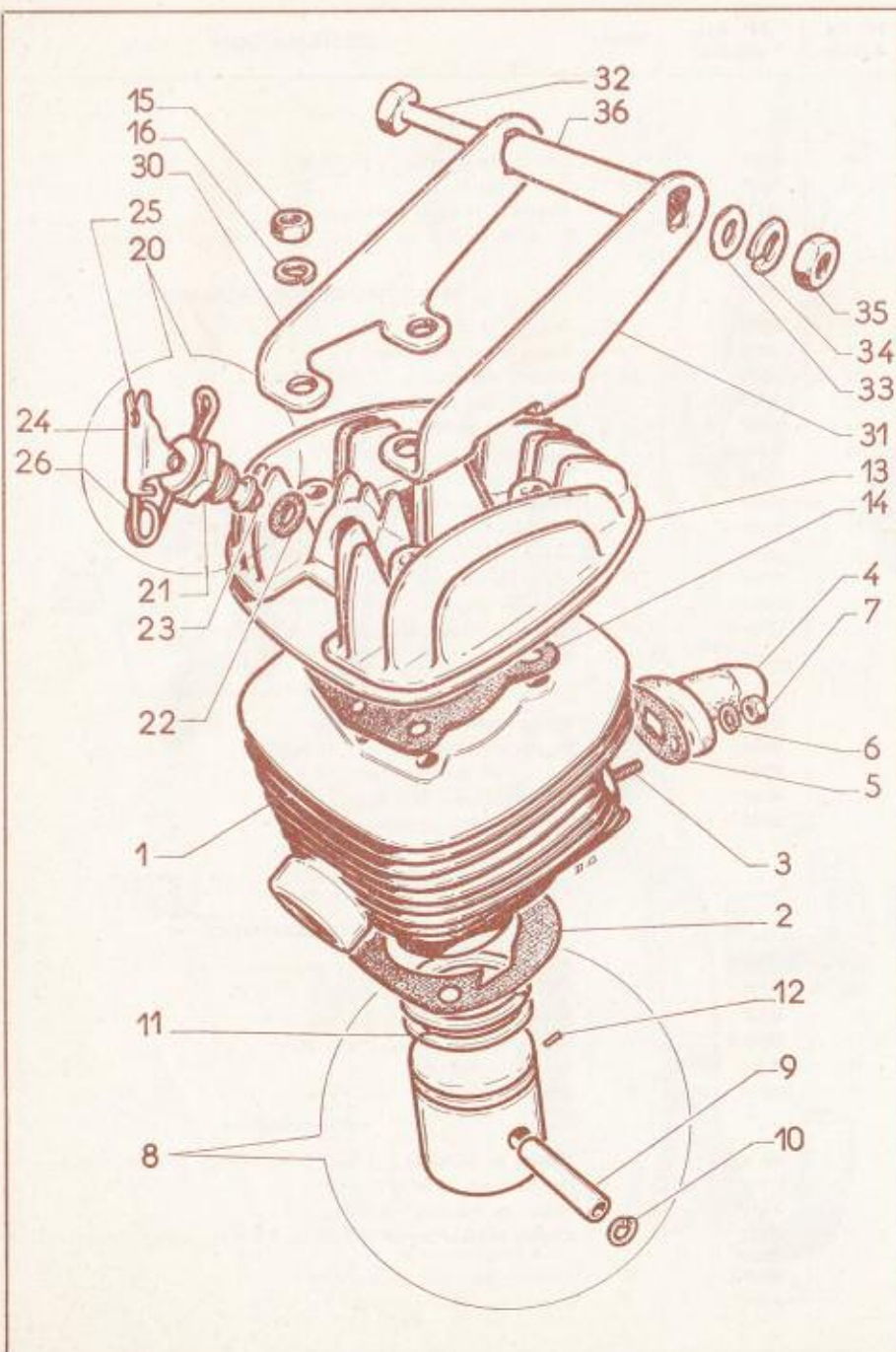


## TABLE DES MATIÈRES

N° de page	DÉSIGNATION	N° de page	DÉSIGNATION
7	BOUGIE	5	EMBIELLAGE, ROULEMENTS, JOINTS
8	CARBURATEUR	5	EMBRAYAGE
5	CARTER MOTEUR	7	FIL DE BOUGIE ET PROTECTEUR
6	CULASSE	5 et 6	PIÈCES DE FIXATION MOTEUR
6	CYLINDRE	6	PISTON
6	DÉCOMPRESSEUR	7	TABLEAU APPARIAGE
5	DÉMULTIPLICATEUR-TRANSMISSIONS	5	TRANSMISSION
5	ÉCHAPPEMENT	7	VOLANT MAGNÉTIQUE



N° de dessin	N° des pièces	Nbre	DÉSIGNATION	N° de dessin	N° des pièces	Nbre	DÉSIGNATION
<b>EMBIELLAGE - ROUEMENTS - JOINTS</b>							
1	36359	1	<b>Embiellage</b> complet avec cage à aiguilles 35104	43	36557	1	Douille entretoise de la poulie $\varnothing 15 \times 19 L = 5$
2	35104	1	Cage à aiguilles $\varnothing 12 \times 15 L = 13,5$	44	36671	1	Joint thorique
3	36141	1	Joint d'étanchéité $25 \times 42 \times 6,5$ côté embrayage	45	36571	1	<b>Coupleur complet</b> (embrayage à poudre)
4	34549	1	Jonc d'arrêt du joint	46	36213 E	1	Écrou de blocage du coupleur sur l'arbre de vilebrequin
5	24613	1	<b>Roulement</b> $20 \times 42 \times 8$ côté embrayage				
6	14292	1	<b>Roulement</b> $17 \times 40 \times 12$ côté volant				
7	31392	1	Joint d'étanchéité $16 \times 35 \times 6$ côté volant				
<b>CARTER-MOTEUR</b>							
12	36072 E 36073 E	1	<b>Cartier moteur</b> droit et gauche assemblé avec goujons	50	36104	1	Rondelle de butée du pignon $\varnothing 16,5 \times 28 \text{ ép} = 2$
13	35753	4	Goujon de fixation cylindre et culasse	51	36100 E	1	Pignon de relai 12 dents
14	35761	1	Goujon d'assemblage des $\frac{1}{2}$ carters (portant la cheminée de centrage)	52	36125	2	<b>Cage à aiguilles</b> $\varnothing 16 \times 22 L = 12,8$
15	35762	1	Goujon d'assemblage des $\frac{1}{2}$ carters	53	36106	1	Entretoise des cages à aiguilles
16	G 6.33.12	2	Goujon d'assemblage des $\frac{1}{2}$ carters	54	36107	1	Feutre d'étanchéité
17	G 6.30.12	2	Goujon d'assemblage des $\frac{1}{2}$ carters	55	V 17068	1	Rondelle d'appui $\varnothing 16 \times 27 \text{ ép} = 1$
18	35697	1	Plaque d'appui du joint d'étanchéité côté embrayage	56	31005	1	Circ clips de maintien du pignon de relais
19	M 6	2	Rondelle plate (sous la plaque d'appui)	57	36110	1	<b>Poulie réceptrice</b> nue (aluminium) jusqu'au n° 34400
20	B 6	2	Rondelle Blocfor (sur la plaque d'appui)	58	36105	1	Rondelle d'appui de la poulie $\varnothing 30 \times 48 \text{ ép} = 2$
21	HB 6	6	Écrou d'assemblage des $\frac{1}{2}$ carters	59	36108	1	Jonc d'arrêt de la poulie
22	31544	1	Feutre d'étanchéité derrière le volant magnétique	60	36109	1	Vis de verrouillage de la poulie alu
23	36095	1	Cuvette de maintien du feutre	61	36795	1	Rondelle Rilsan $\varnothing 8 \times 17 \text{ ép} = 1,7$
24	34549	1	Jonc d'arrêt de la cuvette	62	36126	1	<b>Courroie trapézoïdale</b> de transmission primaire
25	35751	1	Joint des carters				
26	35752	1	Cheminée de centrage des carters				
<b>PIÈCES DE FIXATION MOTEUR</b>							
27	H 10-50	1	Vis de fixation arrière du moteur au cadre				
28	M 10	1	Rondelle plate				
29	W 10	1	Rondelle Grower				
30	HU.10	1	Écrou				
<b>EMBRAYAGE</b>							
35	36140	1	Tambour d'embrayage	69	36434 E	1	<b>Pot d'échappement</b> complet avec écrou
36	36852	1	Rondelle BELLEVILLE d'appui du tambour (jusqu'au moteur n° 43589)	70	36430	1	Joint du tuyau sur le cylindre $\varnothing 24 \times 29$
	37665	1	Rondelle BELLEVILLE d'appui du tambour (à partir du moteur n° 43590)	71	36429	1	Écrou de fixation du tuyau au cylindre
37	36171	1	Frein d'écrou	72	35060 E	1	Embout arrière du pot d'échappement
	37535	1	Entraîneur de tambour (à partir du moteur n° 43590)	73	M 6	1	Rondelle plate
38	23802	1	Écrou de blocage du tambour	74	HB 6	2	Écrou
39	36139 E	1	<b>Poulie avec douille à aiguilles &amp; mâchoires</b> d'embrayage montées				
Sans dessin	36442	1	Anneau TRUAC inversé d'arrêt de la poulie				
	37453	Variable	Rondelle $\varnothing 15 \times 25 \text{ ép. } 0,3$ de rattrapage de jeu latéral de la poulie				
40	36575	1	Douille à aiguilles $\varnothing 15 \times 21 L = 16$				
41	36136 E	2	Demi-mâchoire d'embrayage avec garniture				
42	36148	2	Ressort de rappel des demi-mâchoires				
							<b>MONTAGE POULIE ACIER</b>
							<b>Poulie acier</b> (au lieu de 36110)
							Vis de verrouillage (au lieu de 36109)
							Rondelle de butée (nouvelle pièce)
							Rondelle d'appui (annulée)
							Rondelle Rilsan (annulée)
							BB1 - BB1 L : 34400 - 6,8,58 BB1 GL
							Seul l'ensemble 37052 - 37056 - 37737 est interchangeable
							<b>ÉCHAPPEMENT</b>
							<b>Pot d'échappement</b> complet avec écrou
							Joint du tuyau sur le cylindre $\varnothing 24 \times 29$
							Écrou de fixation du tuyau au cylindre
							Embout arrière du pot d'échappement
							Rondelle plate
							Écrou
							<b>TRANSMISSION</b>
							<b>Chaîne de pédalier</b> 3.17, pas 12,7, roulements 7.75, 96 maillons
							Attache rapide pour 3.17
							Ressort de l'attache rapide
							<b>Chaîne moteur</b> entraînement roue AR 4.88, pas 12,7, roulement 7.75, 100 maillons
							Attache rapide pour chaîne 4.88
							Ressort de l'attache rapide



N° de dessin	N° des pièces	Nbre	DÉSIGNATION
<b>CYLINDRE</b>			
1	36990 E	1	<b>Cylindre</b> avec goujons
2	35749	1	<b>Joint</b> de cylindre
3	G 5-13.10	2	Goujon fixation raccord carburateur
4	36992	1	<b>Raccord carburateur</b>
5	36226	1	Joint du raccord
6	W 5	2	Rondelle Grower
7	H 5	2	Écrou
<b>MONTAGE DU RACCORD PASSAGE <math>\varnothing</math> 12</b>			
	37562	1	<b>Raccord carburateur</b> passage $\varnothing$ 12 (au lieu de 36992) $\varnothing$ 14 Tranche n° moteur 37931 à 37950 et 38652 à 38719, définitif n° 46628 ne se monte que sur carburateur D-10-521 n° 37662
<b>PISTON</b>			
8	36120 E	1	<b>Piston</b> avec axe et segments
9	27194	1	Axe de piston ( $\varnothing = 12$ L = 33)
10	22309	2	Circlips
11	33648 B	2	Segment pour ergot
12	34039	2	Goupille cannelée ( $\varnothing = 2$ L = 6)
<b>CULASSE</b>			
13	36991	1	<b>Culasse</b>
14	36123	1	Joint de culasse
15	H 7	4	Écrou de fixation cylindre et culasse
16	W 7	4	Rondelle Grower
<b>DÉCOMPRESSEUR</b>			
20	32136	1	<b>Décompresseur</b> complet
21	31474	1	Corps de décompresseur
22	31152	1	Joint du corps
23	32133	1	Soupape décompresseur
24	32134	1	Ressort de décompresseur
25	32132	1	Levier
26	32135	1	Axe du levier
<b>PIÈCES DE FIXATION MOTEUR</b>			
30	35748 D	1	Patte de fixation du moteur côté droit
31	35748 G	1	Patte de fixation du moteur côté gauche
32	V 17265	1	Vis de fixation avant du moteur au cadre
33	M 8	1	Rondelle plate
34	W 8	1	Rondelle Grower
35	V 17264	1	Écrou
	V 17266	2	Butée caoutchouc des capotages (aux BB 1-L)

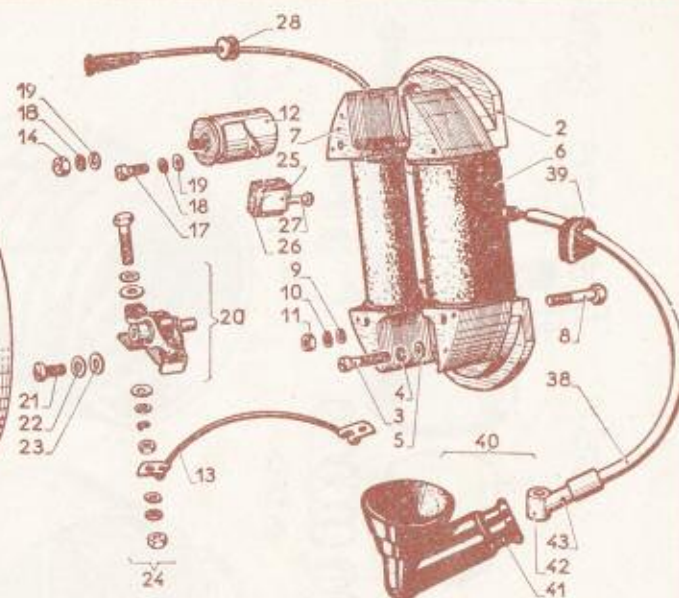
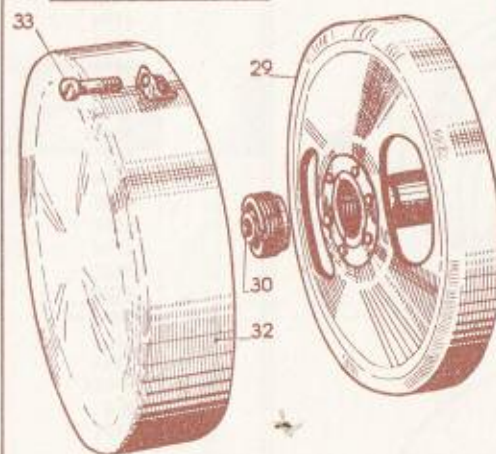


## APPARIAGE CYLINDRES &amp; PISTONS - JEU 0.03

Tableau de correspondance. La lettre repère du cylindre est frappée sur le plan de joint culasse et celle du Piston sur la partie bombée supérieure.

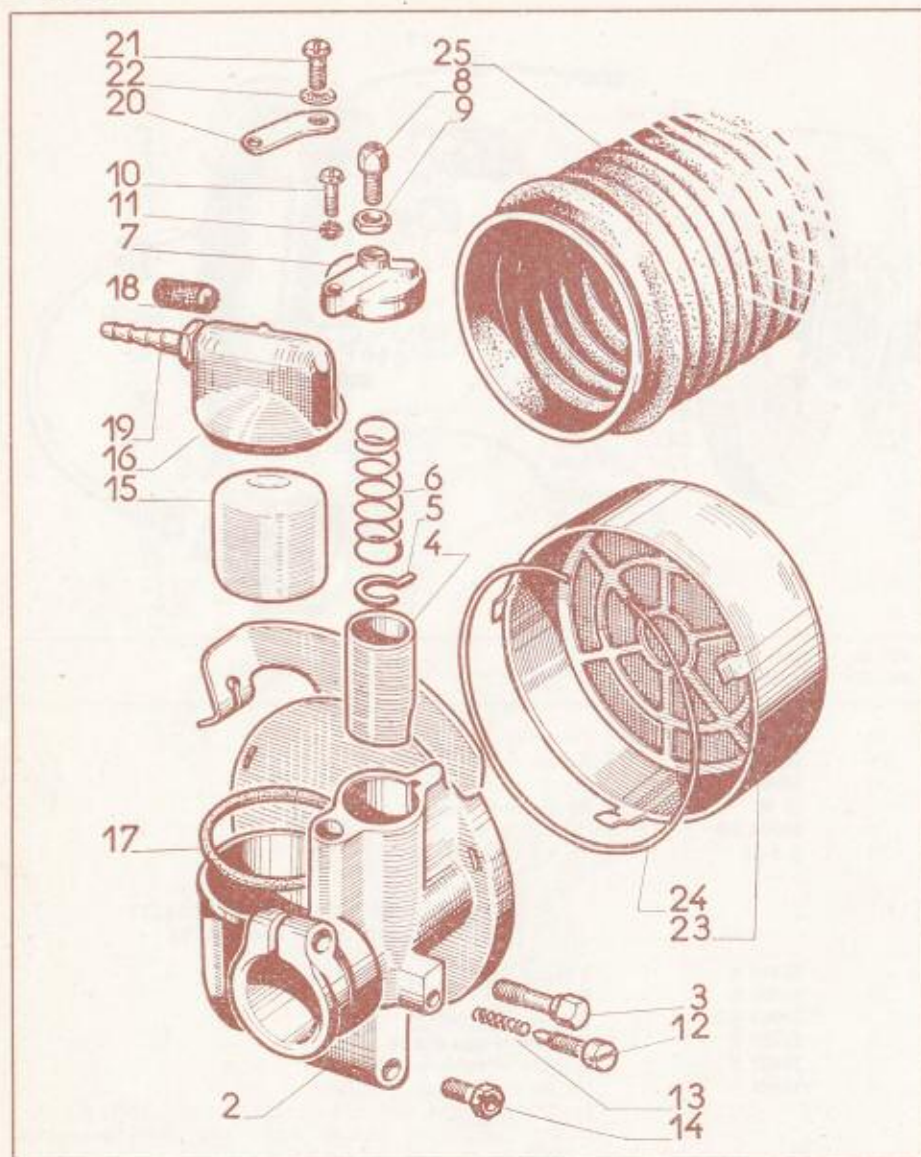
CYLINDRES		PISTON	
Lettre repère	∅ alésage	Lettre repère	∅ alésage
A	39.91	A	39.88
B	39.92	B	39.89
C	39.93	C	39.90
D	39.94	D	39.91
E	39.95	E	39.92
F	39.96	F	39.93
G	39.97	G	39.94
H	39.98	H	39.95
I	39.99	I	39.96

## VOLANT PEUGEOT

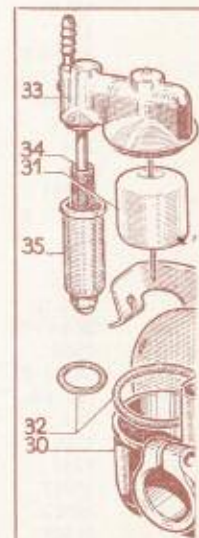


N° de dessin	N° des pièces	Nbre	DÉSIGNATION	N° de dessin	N° des pièces	Nbre	DÉSIGNATION
	30900 EB	1	<b>VOLANT MAGNÉTIQUE</b> complet (stator et rotor)	28	31543	1	Passe-fil lumière dans le carter
	34963 E	1	<b>Stator</b> complet avec bobines condensateur, rupteur	29	34962 E	1	<b>Rotor</b> (sans écrou)
2	34963	1	<b>Stator</b> nu	30	30907	1	Écrou de blocage du rotor
3	C 5-20	2	Vis de fixation du stator au carter	32	O 45	1	<b>Arrache-volant</b>
4	W 5	2	Rondelle Grower	30904 EB	1	Couvercle de volant	
5	1207	2	Rondelle plate	R 5-35	2	Vis de fixation du couvercle	
6	31550 E	1	<b>Bobine d'allumage</b>				
7	31552 E	1	<b>Bobine d'éclairage</b>				
8	30920	4	Vis de fixation des bobines longueur 29				
9	1750	4	Rondelle plate				
10	B 4	4	Rondelle Blocfor				
11	H 4	4	Écrou de fixation des bobines				
12	30911	1	<b>Condensateur</b>	29	35490 E	1	<b>Volant</b> complet (rotor et stator)
13	34537 E	1	Fil connexion condensateur au rupteur		35485 E	1	<b>Rotor</b> alu
14	H 4	1	Écrou fixant les fils sur le condensateur		34963 EB	1	<b>Stator</b> complet
15	B 4	1	Rondelle Blocfor	6	35488 E	1	<b>Bobine d'allumage</b>
16	1750	1	Rondelle plate	7	35487 E	1	<b>Bobine d'éclairage</b>
17	C 4-10	1	Vis de fixation du condensateur	8	35491	4	Vis de fixation des bobines
18	B 4	1	Rondelle Blocfor				Les autres pièces sont communes au volant 30900 EB
19	1750	1	Rondelle plate				Volant complet et bobine d'allumage interchangeables
20	34931 E	1	<b>Rupteur Dahl</b> complet				(à partir du n° de moteur 11269)
21	CL 4-8	1	Vis de fixation du rupteur	38	36198 E	1	<b>FIL DE BOUGIE</b> L = 300 complet avec passe-fil et protecteur de bougie
22	B 4	1	Rondelle Blocfor	39	35478	1	Passe-fil caoutchouc
23	1750	1	Rondelle plate	40	34369	1	<b>Protecteur de bougie Impervia</b>
24	1744	1	<b>Borne du rupteur complète</b>	41	34369 B	1	Capuchon caoutchouc seul
25	30917	1	Porte-graisseur	42	34369 A	1	Embout de contact
26	34952	1	Rivet de fixation du porte-graisseur	43	34369 C	1	Goupille de l'embout
27	31567	1	Feutre graisseur-dé came		1003 H	1	<b>BOUGIE MARCHAL</b> CR 35 avec joint
					1010	1	Joint de bougie

MONTAGE VOLANT PEUGEOT  
ROTOR ALU EMBOUTI



N° de dessin	N° des pièces	Nbre	DÉSIGNATION
4	6112-10	1	<b>Volet des gaz</b>
5	6174	1	Guide du volet des gaz
6	3712	1	Ressort du volet des gaz
7	6163	1	Chapeau de chambre
8	1510	1	Tendeur de gaine
9	1511	1	Contre-écrou du tendeur
10	V 621	1	Vis fixation chapeau de chambre
11	B 4	1	Rondelle Blocfor
12	6114	1	Vis butée du volet des gaz
13	4447	1	Ressort de la vis
14	5012	1	<b>Gicleur normal 23</b>
15	6124	1	Flotteur nylon
16	6162	1	Couvercle de cuve avec pointeau
17	6159	1	Joint du couvercle
18	6403	1	Tamis du couvercle de cuve
19	6164	1	Raccord tuyau d'essence sur le couvercle
20	6166	1	Fixe couvercle de cuve
21	V 621	1	Vis de fixation du fixe couvercle
22	B 4	1	Rondelle Blocfor
23	6397	1	<b>Filter à air complet</b>
24	6221	1	Jonc de fixation du filtre
25	36864	1	Manchon caoutchouc de prise d'air
	<b>D 12 D 473</b>	1	<b>CARBURATEUR COMPLET à cuve de décantation</b> avec filtre à air A partir du n° de moteur : 10600
30	6571-10	1	<b>Chambre de mélange</b> montée avec volet d'air
31	6437	1	Flotteur en laiton avec pointeau soudé
32	6159	1	Joint de cuve de niveau
	6687	1	Joint cuve de décantation
33	6591	1	Couvercle des cuves avec goujon et siège de pointeau
34	4159	1	Filter de décantation d'essence
35	6585	1	Cuve de décantation
	3876	1	Joint fibre entre chambre et raccord 13 x 18,5 x 1,5 Les autres pièces sont les mêmes que celles du carburateur Gurtner D 12 D 473 sans cuve de décantation
	37662	1	<b>CARBURATEUR D 10-521</b>
	5012	1	<b>Gicleur 19 Normal 20 Rodage</b>
	6571-15	1	Chambre de mélange
	6108-3	1	<b>Volet des gaz</b>
	6546	1	Vis butée $\varnothing 5$ du volet des gaz
	5072	1	Ressort de la vis $\varnothing 5$



Les autres pièces sont les mêmes que celles du carburateur D 12 D 473 à cuve de décantation

Tranches Moteurs 37931 à 37950  
38652 à 38719

définitif 46628

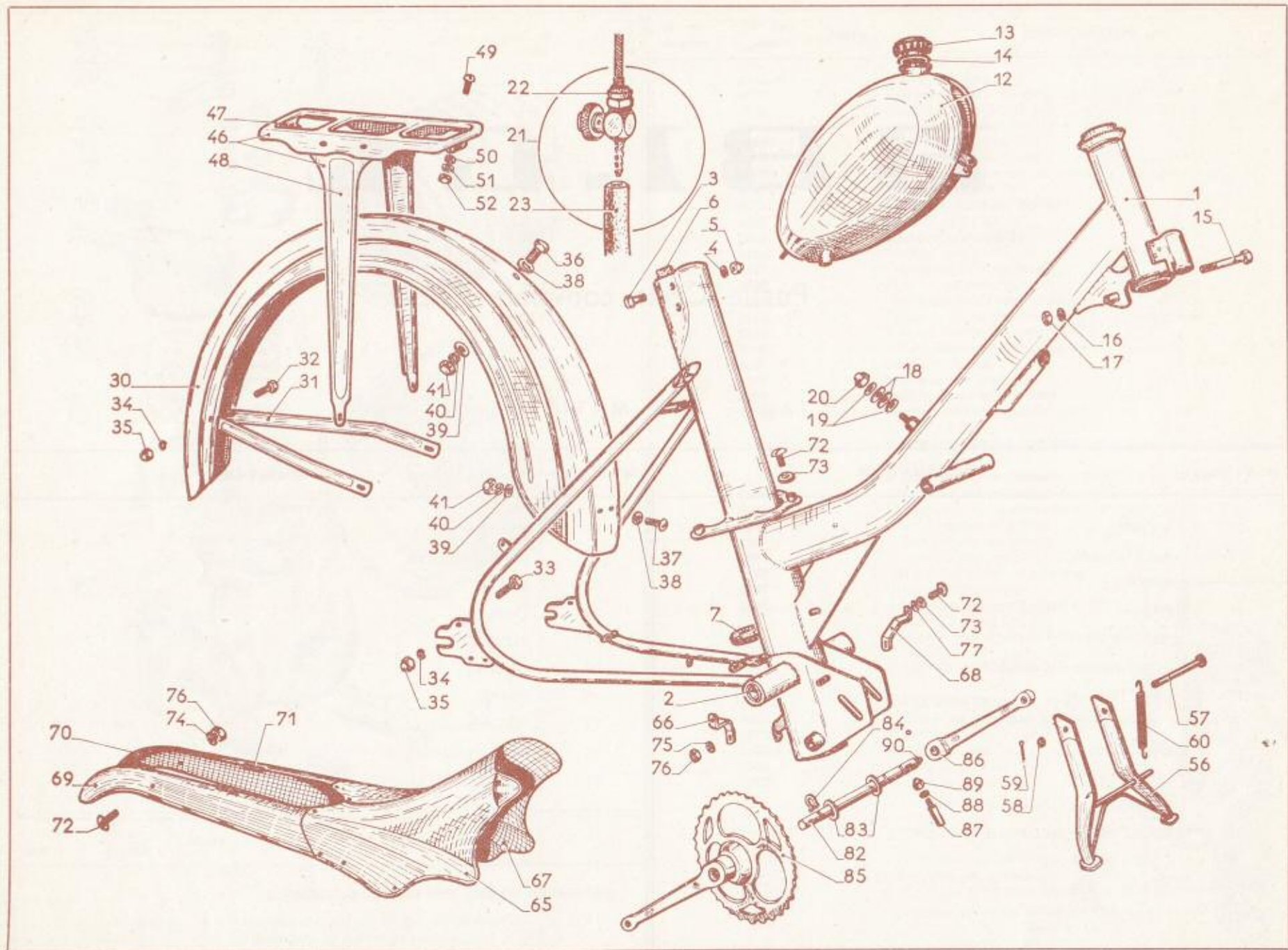
N° de dessin	N° des pièces	Nbre	DÉSIGNATION
	<b>D 12 D 473</b>	1	<b>CARBURATEUR GURTNER SANS CUVE DE DÉCANTATION</b>
2	6571-10	1	<b>Carburateur</b> complet avec filtre à air
3	6171	1	<b>Chambre de mélange</b> montée avec volet d'air
	6171	1	Vis de serrage du carburateur

# BB1.GL

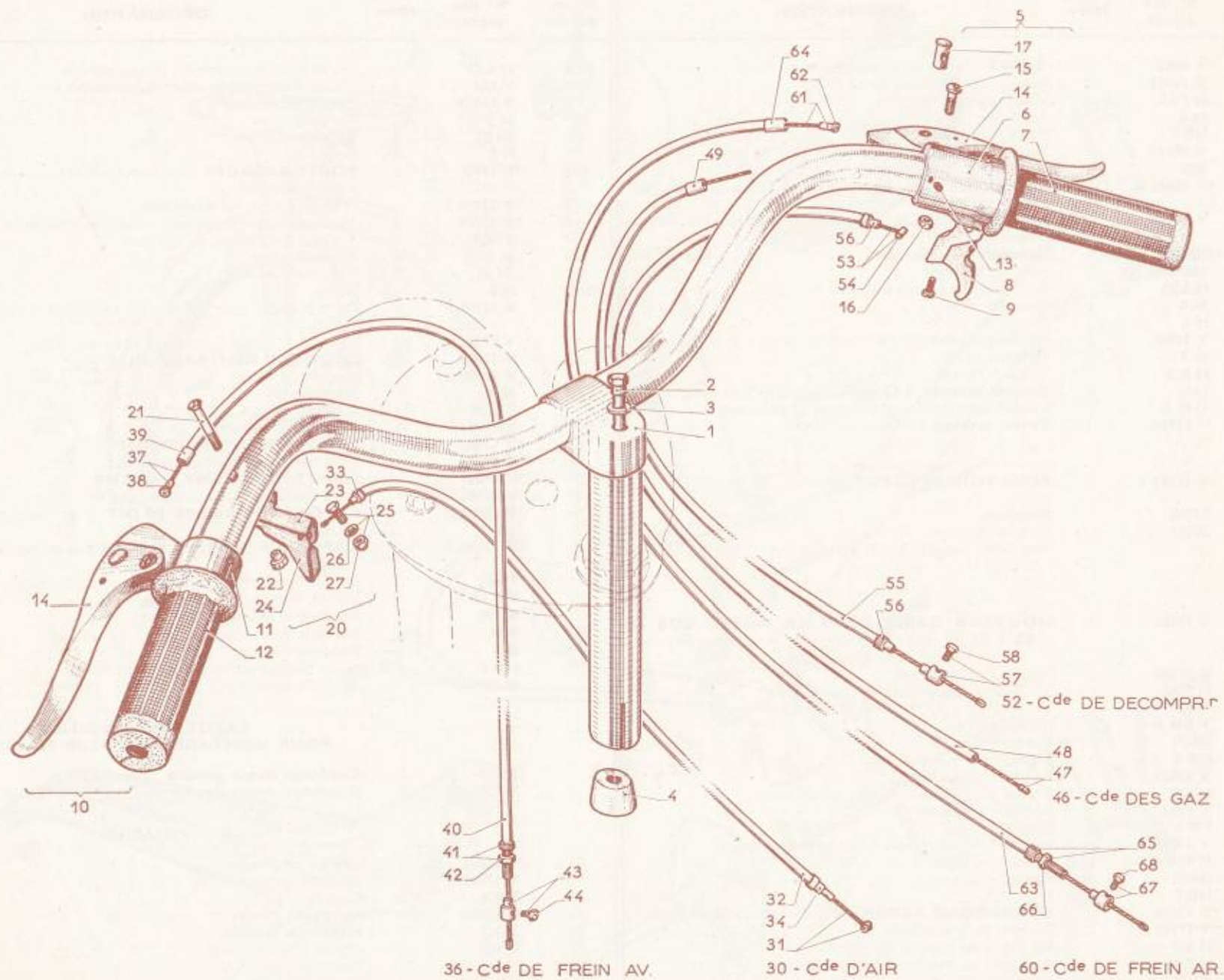
## Partie Cycle complète

### TABLE DES MATIÈRES

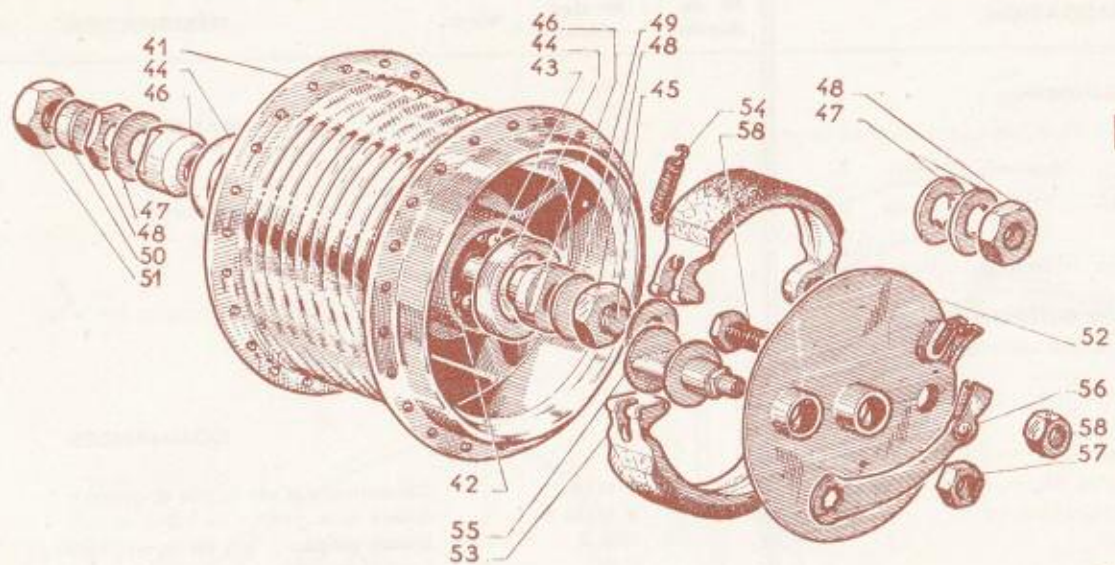
N° de page	DÉSIGNATION	N° de page	DÉSIGNATION
20	ANTIVOL	13	MANETTE D'AIR
17	AVERTISSEUR	15	MOYEU ARRIÈRE
11	BÉQUILLE	15	MOYEU AVANT
11	CADRE	20	OUTILLAGE
11	CAPOTAGES	11	PÉDALIER
13	COMMANDES AU GUIDON	20	PÉDALES
17	COMPTEUR	17	PHARE
20	CONTROLEUR DE PRESSION	13	POIGNÉES DE GUIDON
18	DIRECTION	11	PORTE BAGAGES
17	FEU ROUGE	11	RÉSERVOIR D'ESSENCE
18	FOURCHE TÉLESCOPIQUE	15	ROUE ARRIÈRE
19	FOURCHE TÉLESCOPIQUE RENFORCÉE	15	ROUE AVANT
11	GARDE BOUE AR	15	ROUE LIBRE
18-19	GARDE BOUE AV	17	SELLE
13	GUIDON	15	TENDEUR DE CHAÎNE



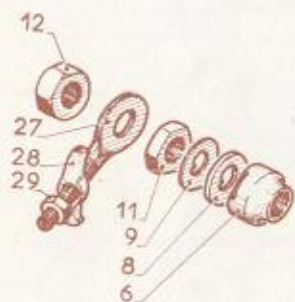




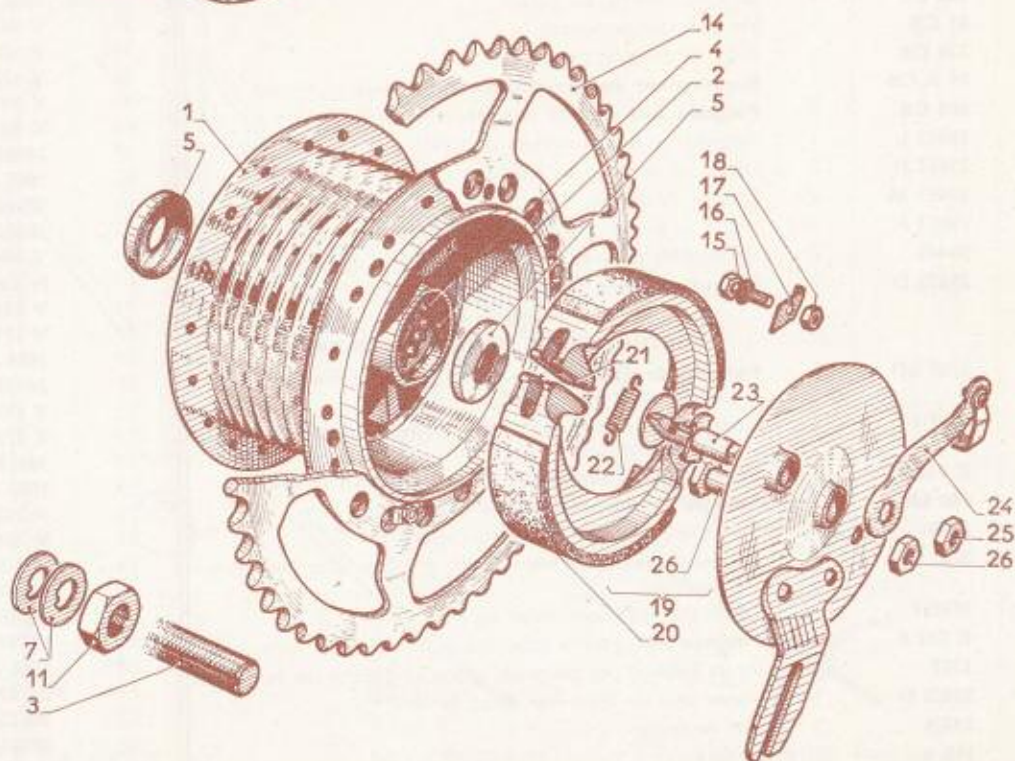
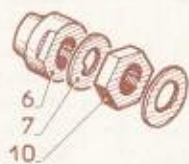
N° de dessin	N° des pièces	Nbre	DÉSIGNATION	N° de dessin	N° des pièces	Nbre	DÉSIGNATION
<b>GUIDON</b>				<b>MANETTE D'AIR</b>			
1	V 9624	1	Guidon avec tige et cône de serrage sans poignée (pour poignées SAKER)	20	30430 E	1	Manette d'air complète
2	V 665 C	1	Tige de serrage	21	30444	1	Vis fixation manette au guidon
3	V 670	1	Rondelle de la tige	22	30433	1	Écrou
4	V 668	1	Cône de serrage	23	30431	1	Support arrêt de gaine
	V 9627	1	Guidon avec tige et cône de serrage sans poignée (pour poignées CLB)	24	30432	1	Levier
<b>POIGNÉES DE GUIDON C. L. B.</b>				25	30434	1	Vis serre-câble avec écrou et rondelle
	222 CB	1	Poignée droite tournante CLB complète avec gachette de décompresseur	26	V 644 B	1	Rondelle
	236 CB	1	Corps de poignée tournante avec capot couvercle	27	HR 5	1	Écrou
	237 CB	1	Vis à téton fixation du corps	<b>COMMANDES</b>			
	65 CB	1	Gâchette de décompresseur avec vis	30	V 17143	1	Commande d'air (câble et gaine)
	66 CB	2	Vis de serrage des câbles de décompresseur et de gaz	31	V 17143 B	1	Câble avec grain L = 1,045 m
	233 CB	1	Navette de commande des gaz avec vis	32	1085 B	0 m900	Gaine guipée 3 x 5 (se vend au mètre)
	232 CB	1	Capot-couvercle du corps	33	V 242	1	Embout de gaine vers poignée
	51 CB	1	Vis du capot-couvercle	34	V 17282	1	Embout de gaine côté carburateur
	238 CB	1	Tube de poignée tournante	36	V 17196	1	Commande de frein avant (câble et gaine)
	59 A.CB	1	Revêtement de caoutchouc de poignée tournante	37	V 2048	1	Câble de 15, 10 avec grain L = 1,300 m
	600 CB	1	Poignée fixe gauche caoutchouc débouchée	38	V 597	1	Grain de câble
	29653 L	2	Poignée de frein inversée complète	39	34959	1	Embout de gaine côté poignée
	29653 H	2	Levier de poignée de frein	40	1085 B	0 m870	Gaine guipée 3 x 5 (se vend au mètre)
	29653 M	2	Cocotte de frein	41	30580 D	1	Vis de réglage de gaine ø 6 avec contre-écrou
	29653 J	2	Vis ø = 5 mm d'articulation du levier	42	30580 F	1	Contre-écrou de la vis ø 6
	30445	2	Vis fixation poignée sur guidon	43	V 2048 B	1	Serre-câble avec vis
	29653 D	2	Embout de gaine fendu	44	H 4.8	1	Vis de serre-câble
<b>POIGNÉE DE GUIDON « SAKER »</b>				46	V 17140 E	1	Commande des gaz (câble et gaine)
5	3707 SD	1	Poignée droite tournante avec levier de frein arrière et manette de décompresseur	47	V 17141	1	Câble 12, 10 avec grain L = 1060
6	3707/1	1	Corps chromé seul avec tube rampe, navette et levier de décompresseur	48	1085 B	0 m900	Gaine guipée 3 x 5 (se vend au mètre)
7	C 732 R	1	Revêtement caoutchouc de la poignée tournante	49	34959	1	Embout de gaine côté poignée tournante
8	160 SR	1	Manette de décompresseur complète	52	V 17200	1	Commande de décompresseur (câble et gaine)
9	1363	1	Vis serre-câble de poignée tournante	53	V 17200 B	1	Câble de 15, 10 avec grain L = 980
10	3782 SG	1	Poignée gauche de frein avant complète, avec revêtement caoutchouc	54	34018	1	Grain de câble
11	3782/1	1	Corps chromé, sans levier de frein	55	1085 B	0 m840	Gaine guipée 3 x 5 (se vend au mètre)
12	C 732 F	1	Poignée fixe gauche caoutchouc	56	V 242	2	Embout de gaine
13	1357	6	Vis de fixation des poignées droite et gauche sur le guidon	57	V 2048 B	1	Serre-câble avec vis
14	210/5 D	2	Levier seul de frein (avant ou arrière)	58	H 4.8	1	Vis du serre-câble
15	210/6	2	Axe de levier	60	V 17197	1	Commande de frein arrière (câble et gaine)
16	HB 6	2	Écrou d'axe	61	29750 A	1	Câble avec grain ø 15, 10 L = 1800
17	110/3	2	Butée de tirage du câble de frein	62	V 597	1	Grain de câble
				63	1085 B	1 m350	Gaine guipée 3 x 5 (se vend au mètre)
				64	34959	1	Embout de gaine côté poignée
				65	30580 D	1	Vis de réglage de gaine ø 6 avec contre-écrou
				66	30580 F	1	Contre-écrou ø 6
				67	V 2048 B	1	Serre-câble avec vis
				68	H 4.8	1	Vis serre-câble



PRIOR AV.

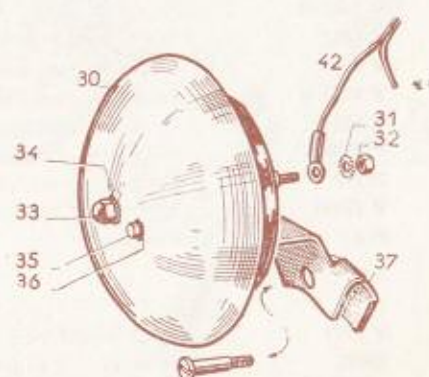
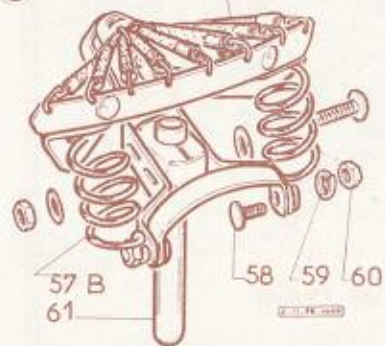
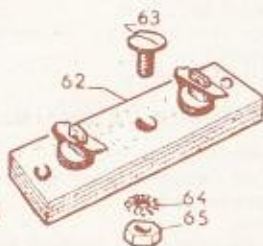
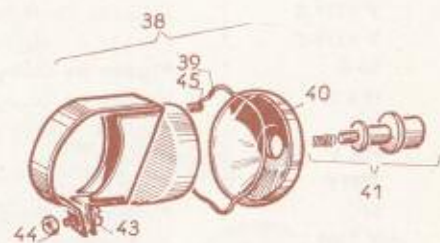
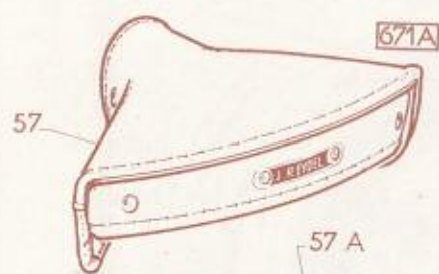
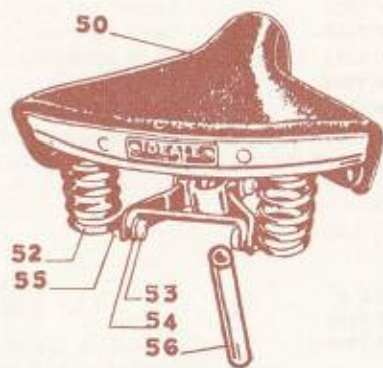
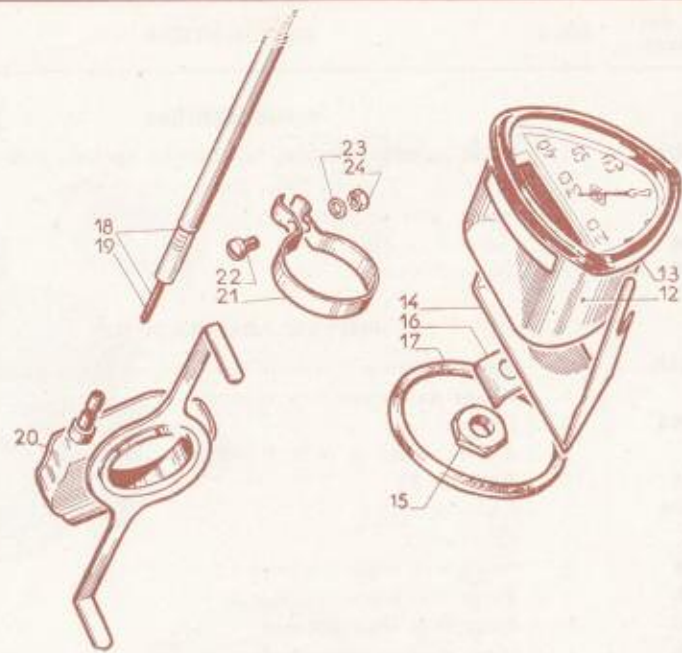
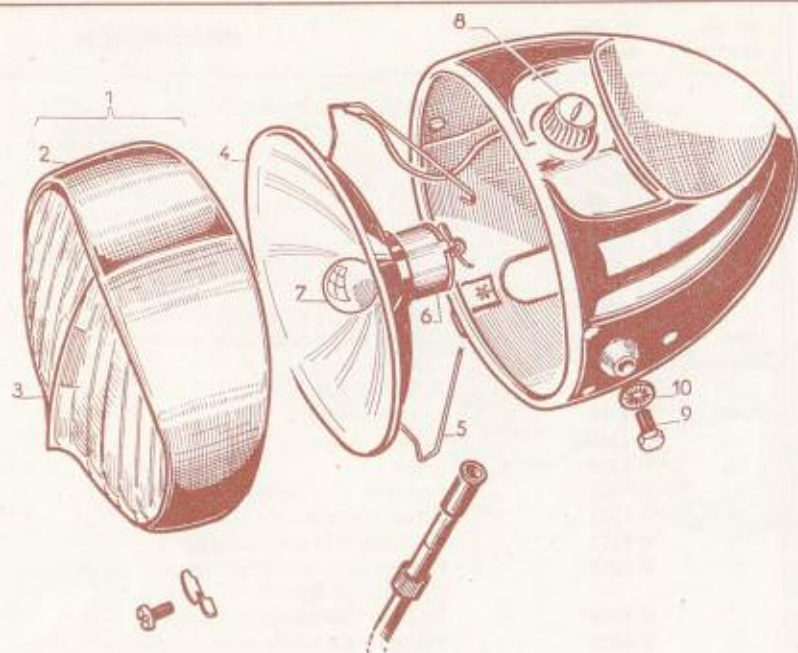


PRIOR AR.



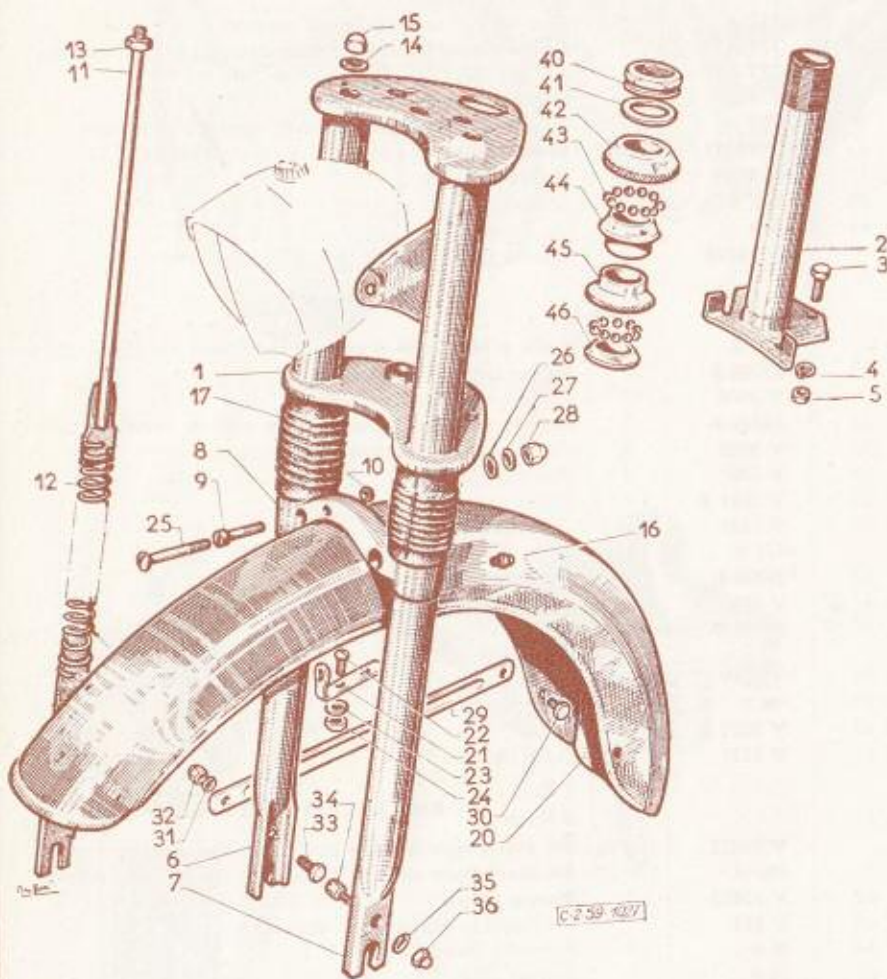


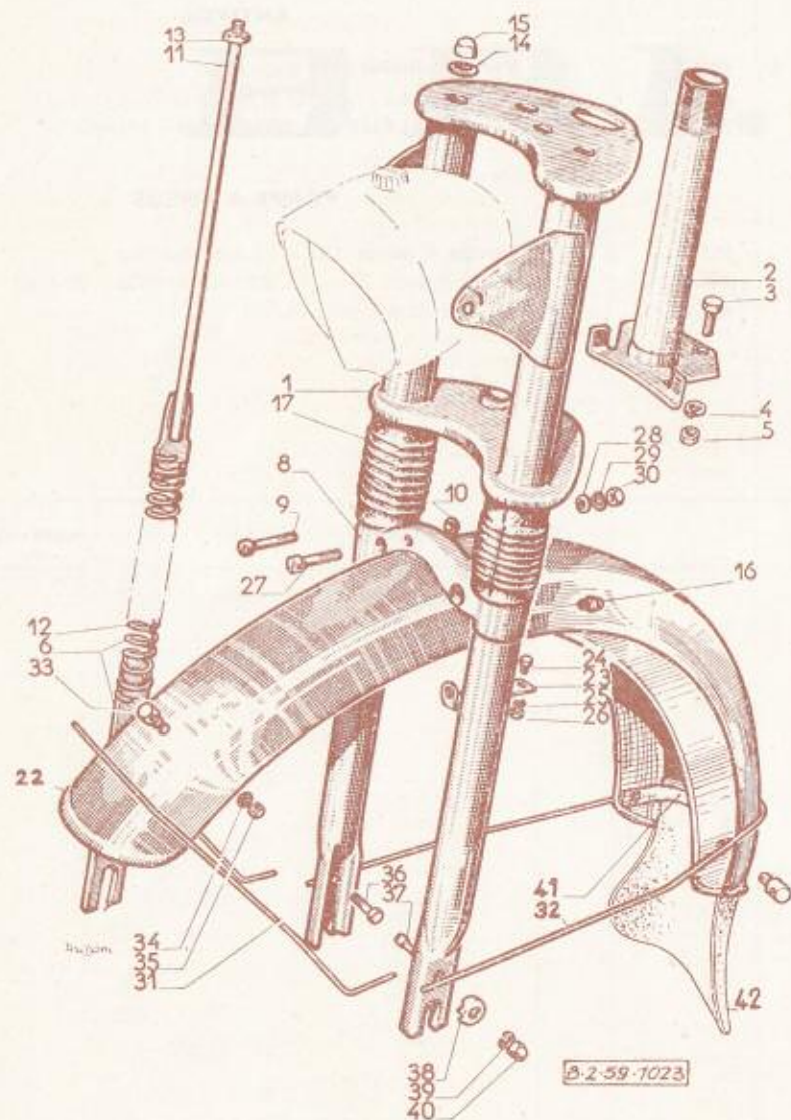
N° de dessin	N° des pièces	Nbre	DÉSIGNATION	N° de dessin	N° des pièces	Nbre	DÉSIGNATION
			<b>ROUE ARRIÈRE</b>				
	<b>V 7977</b>	1	<b>Roue arrière</b> sans pneu (moyeu frein tambour gros corps)		<b>19064-3</b>	1	Mèche fond de jante
	<b>19057</b>	1	Jante 23 x 2 Rigida Déco, flancs plats, chromé		<b>37556</b>	18	Rayon L = 212
	<b>19064-3</b>	1	Mèche fond de jante		<b>37554</b>	18	Rayon L = 215
	<b>37554</b>	36	Rayon L = 215		<b>29724</b>	36	Écrou de rayon
	<b>29724</b>	36	Écrou de rayon				<b>MOYEU AVANT PRIOR</b>
			<b>MOYEU ARRIÈRE PRIOR</b>				
	<b>V 17078</b>	1	<b>Moyeu arrière</b> gros corps ondulé pignon 52 dents axe de 11		<b>V 1300</b>	1	<b>Moyeu</b> complet gros corps ondulé
1	<b>201</b>	1	<b>Corps de moyeu</b> avec cuvette	41	<b>V 1302</b>	1	<b>Corps de moyeu</b> avec cuvettes
2	<b>V 1304</b>	2	Cuvette	42	<b>V 1304</b>	2	Cuvette
3	<b>22</b>	1	Axe de moyeu $\varnothing = 11$ , L = 180	43	<b>693 A</b>	18	<b>Bille de 6.35</b>
4	<b>694 A</b>	18	<b>Bille de 5.5</b>	44	<b>V 1306</b>	2	Cache-poussière
5	<b>V 1306</b>	2	Cache-poussière	45	<b>V 1318</b>	1	Axe de moyeu 9.5
6	<b>18 C</b>	2	Cône $\varnothing 11$	46	<b>V 1320</b>	2	Cône
7	<b>100 A</b>	2	Rondelle à ergot épaisseur 1.5	47	<b>V 1321</b>	2	Rondelle à ergot épaisseur 1.5
8	<b>100 B</b>	2	Rondelle à ergot épaisseur 2	48	<b>V 1326</b>	3	Écrou d'écartement épaisseur 3
9	<b>100 C</b>	1	Rondelle à ergot épaisseur 0.5	49	<b>V 1323</b>	1	Rondelle à ergot épaisseur 2
10	<b>110 A</b>	1	Écrou d'écartement épaisseur 3	50	<b>V 1328</b>	1	Entretien dural côté opposé au tambour L = 6 (sans démultiplicateur)
11	<b>111 AMD</b>	1	Écrou d'écartement épaisseur 7	51	<b>V 1329</b>	1	Écrou d'écartement épaisseur 8
12	<b>V 1329 B</b>	1	Écrou fixation roue épaisseur 12	52	<b>V 1307</b>	1	<b>Plateau de frein</b> avec mâchoires
	<b>V 1329 C</b>	1	Écrou d'écartement épaisseur 12 décollé	53	<b>V 1309</b>	1	Jeu de mâchoires avec garniture et ressorts
14	<b>34 C</b>	1	<b>Pignon de chaîne</b> 52 dents cambré 4 mm	54	<b>V 1311</b>	1	Ressort des mâchoires
15	<b>H 5.13</b>	6	Vis fixation du pignon	55	<b>V 1312</b>	1	Came de frein L = 38
16	<b>B 5</b>	6	Rondelle Blocfor	56	<b>V 1313</b>	1	Levier de frein avec chape L = 67
18	<b>HB 5</b>	6	Écrou	57	<b>V 1314</b>	1	Écrou du levier
	<b>32819</b>	6	Frein d'écrou	58	<b>V 1349</b>	1	Pivot avec écrou épaisseur 4
19	<b>56</b>	1	<b>Plateau de frein</b> avec mâchoires		<b>V 16801</b>	2	Écrou d'axe de 14 sur plats
20	<b>V 1309</b>	1	Jeu de mâchoires avec garnitures		<b>V 11062</b>	2	Rondelle plate 10 x 20 x 3
21	<b>V 1310 B</b>	2	Plaquette tôle				<b>ROUE LIBRE</b>
22	<b>V 1311</b>	1	Ressort des mâchoires		<b>586 A</b>	1	Roue libre « Prior » 18 dents
23	<b>V 1312</b>	1	Came de frein L = 38		<b>V 1109</b>	2	Cliquet
24	<b>V 1313 B</b>	1	Levier de frein avec chape L = 82		<b>V 1110</b>	2	Ressort de cliquet lamelle
25	<b>V 1314</b>	1	Écrou du levier		<b>V 1110</b>	2	Roue libre « Moyne » 18 dents (livrons Prior 586 A)
26	<b>V 1349</b>	1	Pivot avec écrou épaisseur 4		<b>V 1101</b>	2	Cliquet
27	<b>29387</b>	2	Patte de tension filetée « Dubied »		<b>V 1101</b>	2	Ressort de cliquet
28	<b>V 17035</b>	2	Étrier pour patte de tension		<b>V 1111</b>	2	Roue libre « Cyclo » 18 dents (livrons Prior 586 A)
29	<b>H 6</b>	2	Écrou		<b>V 1112</b>	2	Cliquet
			<b>ROUE AVANT</b>				<b>TENDEUR DE CHAÎNE FIXE &amp; A RESSORT</b>
	<b>V 7973</b>	1	<b>Roue avant</b> sans pneu (moyeu frein tambour gros corps)		<b>124 A</b>	1	Tendeur de chaîne
	<b>19057</b>	1	Jante 23 x 2 Rigida Déco, flancs plats, chromé		<b>H 5.15</b>	2	Vis de fixation tendeur mobile à ressort
					<b>1 H 21</b>	2	Rondelle Grower
					<b>HB 5</b>	2	Écrou
					<b>S 1785</b>	2	Vis de fixation du tendeur fixe



N° de dessin	N° des pièces	Nbre	DÉSIGNATION	N° de dessin	N° des pièces	Nbre	DÉSIGNATION
			<b>PHARES</b>				
	<b>4215</b>	1	<b>Phare « Soubitez »</b> Ø 110 mm avec commutateur (porte à visière et glace à éperon)	32	<b>771 A</b>	2	Écrou fixation fil
2	<b>4177</b>	1	Porte de phare chromée nue formant visière	33	<b>778 A</b>	1	Écrou à calotte de fixation cloche
3	<b>4197</b>	1	Glace à éperon en matière moulée	34	<b>B 5</b>	1	Rondelle Blocfor
4	<b>2590</b>	1	Miroir réflecteur	35	<b>777 A</b>	1	Vis d'immobilisation de la cloche
5	<b>4179</b>	1	Ressort de maintien du miroir	36	<b>B 3</b>	1	Rondelle Blocfor
6	<b>2591</b>	1	Douille porte-lampe	37	<b>710 A</b>	1	Amortisseur caoutchouc du support
7	<b>148 A</b>	1	<b>Lampe de phare</b> 6 volts 1 ampère	38	<b>779 A</b>	1	<b>Bouton avertisseur</b> complet pour guidon Ø 22 mm
8	<b>2792</b>	1	<b>Commutateur complet</b>	39	<b>773 A</b>	1	Jonc de maintien du couvercle
9	<b>H 6.10</b>	2	Vis de fixation du phare	40	<b>774 A</b>	1	Couvercle seul
10	<b>B 6</b>	2	Rondelle Blocfor	41	<b>775 A</b>	1	Bouton matière plastique avec rondelle et ressort
	<b>4315</b>	1	<b>Phare « Soubitez »</b> Ø 110 mm avec commutateur et emplacement pour compteur triangulaire (porte visière et glace à éperon)	42	<b>V 16423</b>	0 m 60	<b>Fil nu</b> double conducteur (se vend au mètre)
2	<b>4177</b>	1	Porte de phare chromée nue formant visière	43	<b>V 621</b>	1	Vis de fixation
3	<b>4178</b>	1	Glace à éperon en verre	44	<b>HB 4</b>	1	Écrou
4	<b>4189</b>	1	Miroir réflecteur	45	<b>118</b>	2	Vis fixation fil
5	<b>4179</b>	1	Ressort de maintien du miroir		<b>V 16748</b>	2	Attache dural de maintien du fil conducteur
6	<b>2591</b>	1	Douille porte-lampe				<b>SELLES</b>
7	<b>148 A</b>	1	<b>Lampe de phare</b> 6 volts 1 ampère		<b>*675 A</b>	1	<b>Selle « Idéale 50 » complète</b> luminescent 250 × 250 mm
8	<b>2792</b>	1	<b>Commutateur complet</b>	50	<b>*29741 F</b>	1	Dessus de selle luminescent
9	<b>H 6.10</b>	2	Vis de fixation du phare		<b>V 2000</b>	10	Ressort de nappe de selle
10	<b>B 6</b>	2	Rondelle Blocfor	52	<b>29741 K</b>	2	Ressort vertical (à la commande préciser droit ou gauche)
			<b>COMPTEUR</b>	53	<b>V 2009</b>	4	Vis de fixation des ressorts verticaux
	<b>787 A</b>	1	<b>Compteur E. D. triangulaire</b> avec commande L = 535 et démultiplicateur	54	<b>V 670</b>	4	Rondelle plate
12	<b>759 A</b>	1	Compteur E. D. triangulaire seul	55	<b>V 2021 B</b>	4	Écrou
13	<b>764 A</b>	1	Ensemble verre lunette et joint	56	<b>V 1221</b>	1	Tube de selle
14	<b>766 A</b>	1	Bride de fixation du compteur		<b>*671 A</b>	1	<b>Selle « Reydel » complète</b> 250 × 250 mm
15	<b>767 A</b>	1	Écrou de serrage de la bride	57	<b>*29741 L</b>	1	Dessus de selle en simili
16	<b>768 A</b>	1	Frein d'écrou	57 A	<b>V 2016</b>	4	Sandow de selle L = 230 mm
17	<b>769 A</b>	1	Joint caoutchouc de repos compteur	57 B	<b>29741 C</b>	2	Ressort vertical arrière (à la commande préciser droit ou gauche)
18	<b>788 A</b>	1	<b>Commande de compteur</b> L = 535	58	<b>V 2009</b>	4	Vis de fixation des ressorts verticaux
19	<b>789 A</b>	1	Câble de compteur L = 535	59	<b>W 7</b>	4	Rondelle Grower
20	<b>D 2.S 46</b>	1	Démultiplicateur	60	<b>V 2021 B</b>	4	Écrou
21	<b>V 16751</b>	1	Collier Ø 26 d'attaché de la commande	61	<b>V 1221</b>	1	Tube de selle
	<b>V 17112</b>	1	Collier Ø 29 d'attaché de la commande				<b>BORNE RELAIS &amp; FEU ROUGE</b>
22	<b>V 621</b>	1	Vis fixation du collier		<b>V 16423</b>	1 m 10	<b>Fil électrique double</b> conducteur (se vend au mètre)
23	<b>B 4</b>	1	Rondelle Blocfor		<b>182 A</b>	1 m 20	<b>Fil électrique simple</b> conducteur (se vend au mètre)
24	<b>H 4</b>	1	Écrou	62	<b>V 16422</b>	1	<b>Borne relais</b>
			<b>AVERTISSEUR</b>	63	<b>V 621</b>	1	Vis fixant la borne relais au cadre
	<b>782 A</b>	1	<b>Timbre électrique</b> avec bouton et fil	64	<b>B 4</b>	1	Rondelle Blocfor
30	<b>770 A</b>	1	Timbre électrique seul	65	<b>H 4</b>	1	Écrou
31	<b>B 3</b>	2	Rondelle Blocfor	66	<b>785 A</b>	1	<b>Feu rouge « Soubitez » Catalux 7</b> sans lampe
				67	<b>149 A</b>	1	<b>Lampe</b> de feu rouge
				68	<b>184 A</b>	1	Cabochon rouge
				69	<b>C 4.7</b>	1	Vis de fixation du cabochon rouge
				70	<b>292 A</b>	2	Vis avec rondelle et écrou fixant le feu rouge au garde-boue
				71	<b>286 A</b>	2	Rondelle plate
				72	<b>H 4</b>	2	Écrou

N° de dessin	N° des pièces	Nbre	DÉSIGNATION
<b>FOURCHE TÉLESCOPIQUE</b>			
1	*V 6443	1	<b>Fourche télescopique</b> avec tube de pivot (tube $\varnothing$ 26)
2	*V 16924	1	<b>Ensemble platines et tubes intérieurs</b>
3	*30399 E	1	Tube de pivot avec entraîneur
4	H 6.15	1	Vis de fixation entraîneur
5	W 6	2	Rondelle Grower
6	H 6	2	Écrou
7	*V 16920 ED	1	<b>Tube extérieur</b> avec patte tige et ressort <b>côté droit</b>
	*V 16920 EG	1	<b>Tube extérieur</b> avec patte tige et ressort <b>côté gauche</b> (attache gaine)
8	*30528	1	Pont des tubes extérieurs
9	C 7.30	2	Vis fixation du pont
10	*30527	2	Écrou cylindrique
11	V 16920	2	Tige fixation ressort partie supérieure
12	30526	2	Ressort
13	H B 7	2	Écrou
14	V 17089	2	Rondelle d'appui $\varnothing$ 7.2 x 16
15	H R 7	2	Écrou à calotte
16	18857	2	<b>Graisser</b>
17	30560	2	Manchon protecteur caoutchouc
<b>GARDE-BOUE AVANT (Tringles plates)</b>			
20	*V 17149	1	<b>Garde-boue avant</b> , à bavolets, sans tringle à partir du 22-11-57 un nouveau garde-boue est monté (voir page 19)
21	30543	1	Équerre fixation garde-boue à la fourche
22	V 621	2	Vis fixation équerre au garde-boue
23	W 4	2	Rondelle Grower
24	H 4	2	Écrou
25	V 16700	1	Vis fixation équerre à la fourche avec l'avertisseur
26	V 643 C	1	Rondelle plate
27	B 6	1	Rondelle Blocfor
28	H R 6	1	Écrou à calotte
29	*V 17160	2	Tringle de garde-boue
30	H 5.8	2	Vis fixation tringle au garde-boue
31	IH 21	2	Rondelle Grower
32	HR 5	2	Écrou
33	H 5.13	1	Vis fixant tringle droite à la fourche
34	V 16958	1	Vis arrêt patte de réaction et fixation tringle gauche
35	IH 21	2	Rondelle Grower
36	HR 5	2	Écrou à calotte
<b>DIRECTION</b>			
40	V 197 B	1	Contre-écrou de direction
41	30383	1	Rondelle de direction
42	V 195	1	Cuvette de réglage
43	691 A	50	Bille de 3.97
44	V 187	1	Cône supérieur de direction
45	V 186	1	Cuvette inférieure de direction
46	V 192	1	Cône inférieur de direction





N° de dessin	N° des pièces	Nbre	DÉSIGNATION
<b>FOURCHE TÉLESCOPIQUE RENFORCÉE</b> (à partir de 4707 - 17-12-57)			
	<b>V 6446</b>	1	<b>Fourche télescopique</b> avec tube de pivot (tube $\varnothing$ 29)
1	<b>V 17039 E</b>	1	<b>Ensemble platine avec tubes extérieurs</b>
2	<b>30399 E</b>	1	Tube de pivot avec entraîneur
3	<b>H 6.15</b>	1	Vis fixation entraîneur
4	<b>W 6</b>	2	Rondelle Grower
5	<b>H 6</b>	2	Écrou
6	<b>V 17046 ED</b>	1	<b>Tube extérieur</b> avec patte tige et ressort <b>côté droit</b>
7	<b>V 17046 EG</b>	1	<b>Tube extérieur</b> avec patte tige ressort <b>côté gauche</b>
8	<b>V 17017</b>	1	Pont des tubes extérieurs
9	<b>C 7.30</b>	2	Vis fixation du pont
10	<b>30527</b>	2	Écrou cylindrique
11	<b>V 17050 E</b>	2	Ensemble attache supérieure du ressort
12	<b>V 17049</b>	2	Ressort
13	<b>HU 7</b>	2	Écrou
14	<b>V 17089</b>	2	Rondelle d'appui
15	<b>HR 7</b>	2	Écrou
16	<b>18857</b>	2	<b>Graisseur</b>
17	<b>V 17053</b>	2	Manchon caoutchouc
<b>GARDE-BOUE AV</b> (Tringles rondes) monté sur BB1 - GL à partir du 22-11-57			
22	<b>V 17172</b>	1	<b>Garde-boue AV</b> avec équerre
23	<b>30543</b>	1	Équerre fixation garde-boue à la fourche
24	<b>V 621</b>	2	Vis fixation équerre au garde-boue
25	<b>W 4</b>	2	Rondelle Grower
26	<b>H 4</b>	2	Écrou
27	<b>V 16700</b>	1	Vis fixation équerre à la fourche (avec l'avertisseur)
	<b>30571</b>	1	Vis fixation équerre à la fourche (sans l'avertisseur)
28	<b>V 643 C</b>	1	Rondelle plate
29	<b>B 6</b>	1	Rondelle Blocfor
30	<b>HR 6</b>	1	Écrou à calotte
31	<b>V 17174</b>	1	Tringle supérieure de garde-boue
32	<b>V 17173</b>	1	Tringle inférieure de garde-boue
33	<b>V 639</b>	4	Barillet fixation tringle au garde-boue
34	<b>V 1213</b>	4	Rondelle emboutie
35	<b>HB 5</b>	4	Écrou
36	<b>H 5.18</b>	1	Vis fixation tringle droite à la fourche
37	<b>30536</b>	1	Arrêt patte de réaction et fixation tringle gauche
38	<b>30549 D</b>	2	Cuvette emboutie
39	<b>1 H 21</b>	2	Rondelle Grower
40	<b>HR 5</b>	2	Écrou à calotte

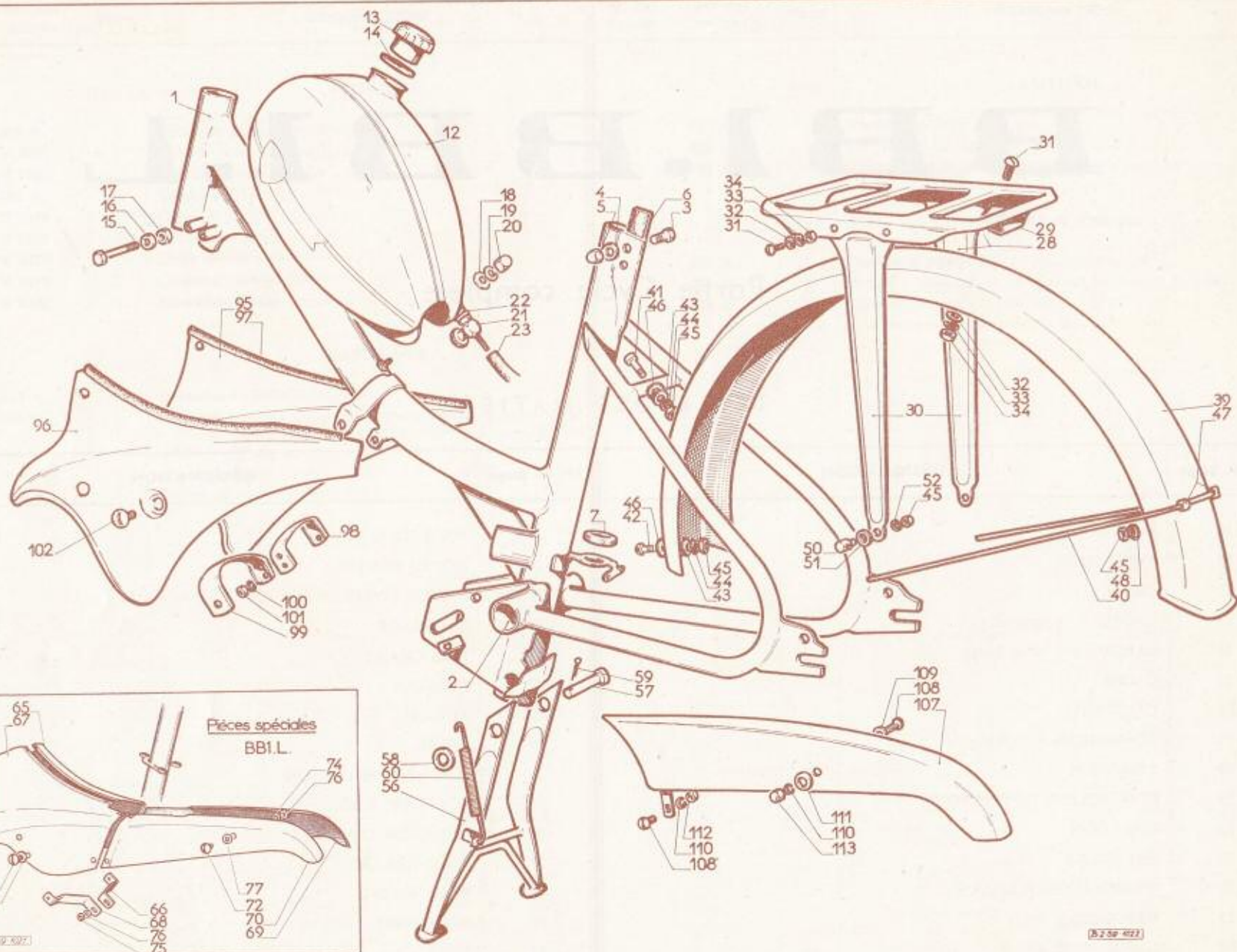
N° de dessin	N° des pièces	Nbre	DÉSIGNATION	N° de dessin	N° des pièces	Nbre	DÉSIGNATION
			<b>PÉDALES</b>				<b>ANTIVOL</b>
	<b>461 A</b>	1	<b>Paire de pédales</b> à réflecteur « Maillard »	<b>682 A</b>	1		<b>Verrou antivol</b> livré avec 2 clés
	<b>V 1082</b>	1	Axe de pédale droite L = 125	<b>683 A</b>	2		Clé de verrou (indiquer le n° du verrou)
	<b>V 1083</b>	1	Axe de pédale gauche L = 125	<b>748 A</b>	1		<b>CONTROLEUR DE PRESSION</b> « Michelin »
	<b>691 A</b>	40	<b>Bille de 3.97</b>				
	<b>V 1070</b>	2	Cône de pédale				<b>POMPE A PNEUS</b>
	<b>V 1071</b>	2	Rondelle à ergot				
	<b>V 1072</b>	2	Écrou de serrage	<b>555 A</b>	1		<b>Pompe à pneus</b> 250 × 22 avec raccord
	<b>V 1075</b>	2	Chapeau de pédale	<b>479 A</b>	1		Pompe à pneu 300 × 24 (BB1-GL n° 9836 - 21-2-58)
	<b>V 1080</b>	4	<b>Bloc caoutchouc</b> cataphoté	<b>491 A</b>	1		Raccord de pompe L = 180
			<b>OUTILLAGE</b>				
	<b>637 A</b>	1	<b>Sacoche de selle</b> « Pacific »				
	<b>102 P</b>	1	<b>Trousse à outils</b> Mafac avec démonte-pneus combiné avec clés de 8-9-10 ainsi que tournevis combiné avec clés de 12-14				
	<b>V 17727</b>	1	Clé de bougie				
	<b>532 A</b>	1	Sachet de rustines				

# BB1.BB1.L

Partie Cycle complète

## TABLE DES MATIÈRES

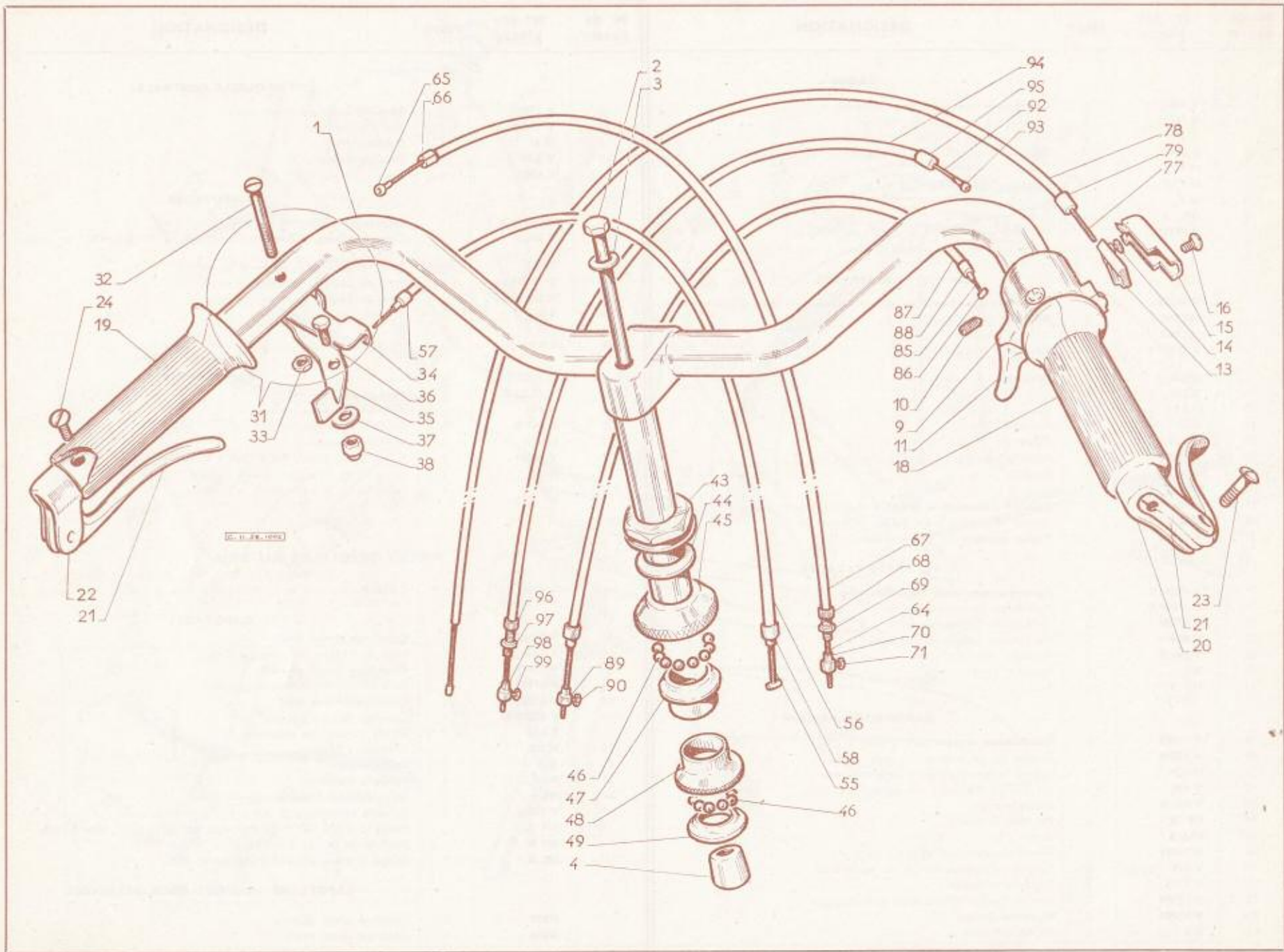
N° de page	DÉSIGNATION	N° de page	DÉSIGNATION
29	ANTIVOL	25	MANETTE D'AIR
29	AVERTISSEUR	27	MOYEU ARRIÈRE
23	BÉQUILLE	27	MOYEU AVANT
23	CADRE } Spécial	29	OUTILLAGE
23	CAPOTAGE } pour BB1L	23	PARE-CHAÎNE
23	CADRE	27	PÉDALIER
23	CAPOTAGES	29	PÉDALES
25	COMMANDES AU GUIDON	29	PHARE
29	COMPTEUR	25	POIGNÉES DE GUIDON
29	CONTRÔLEUR DE PRESSION	23	PORTE-BAGAGES
25	DIRECTION	23	RÉSERVOIR D'ESSENCE
29	FEU ROUGE	27	ROUE ARRIÈRE
30	FOURCHE TÉLESCOPIQUE	27	ROUE AVANT
23	GARDE-BOUE AR	29	ROUE LIBRE
30	GARDE-BOUE AV	29	SELLE
25	GUIDON	29	TENDEUR DE CHAÎNE



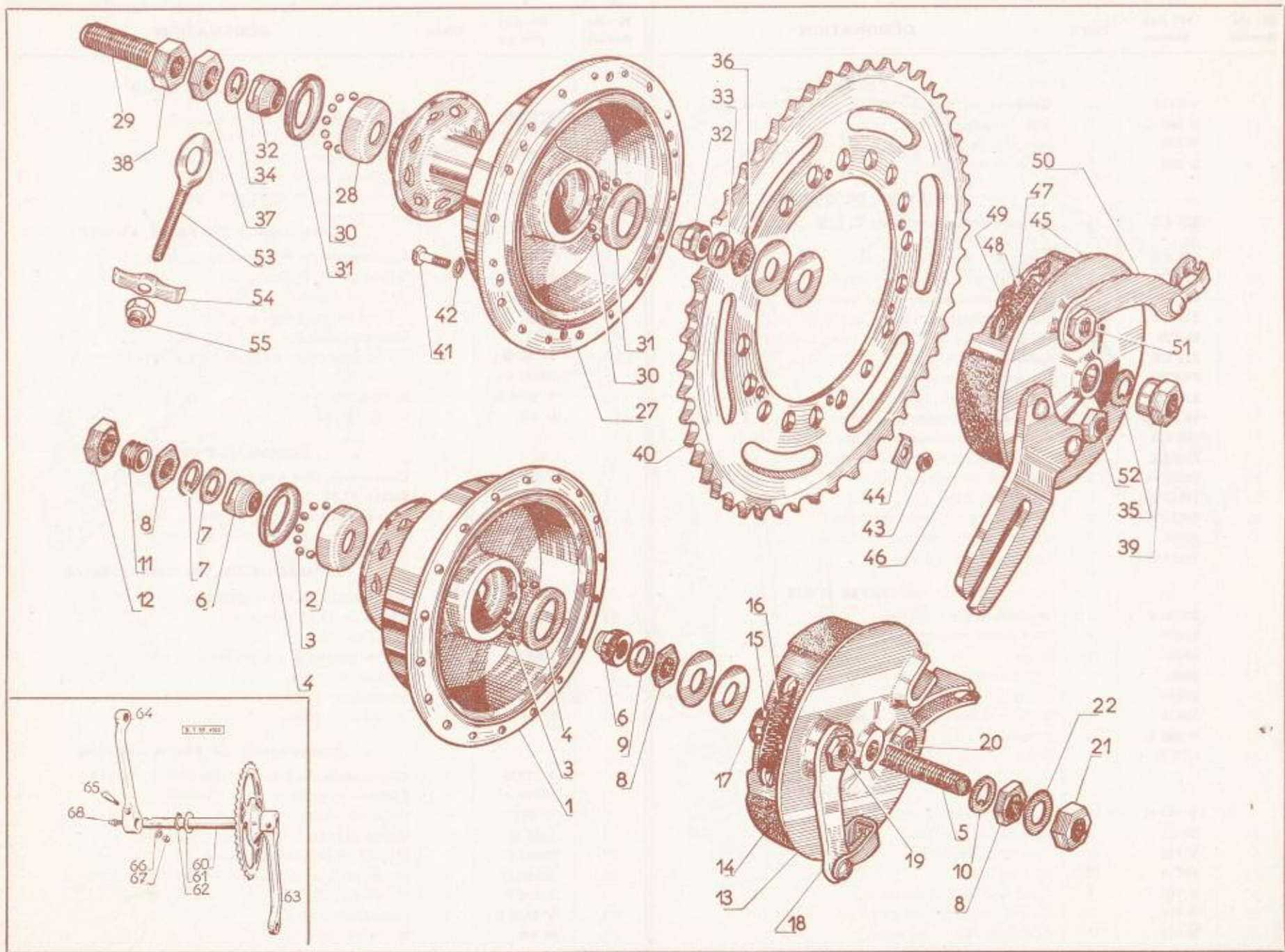


\* Ne pas omettre de préciser le coloris et éventuellement la couleur des décors

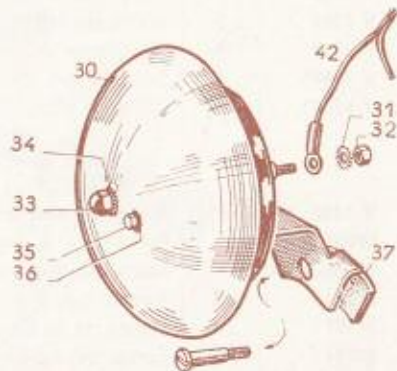
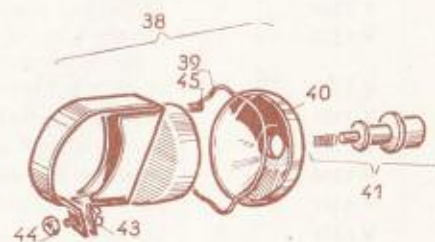
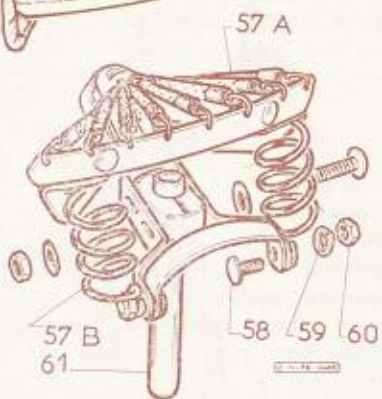
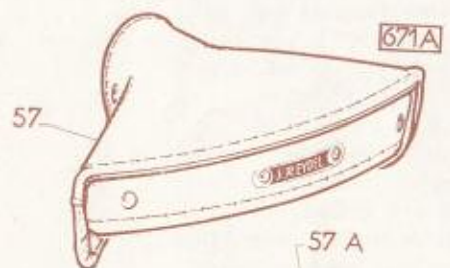
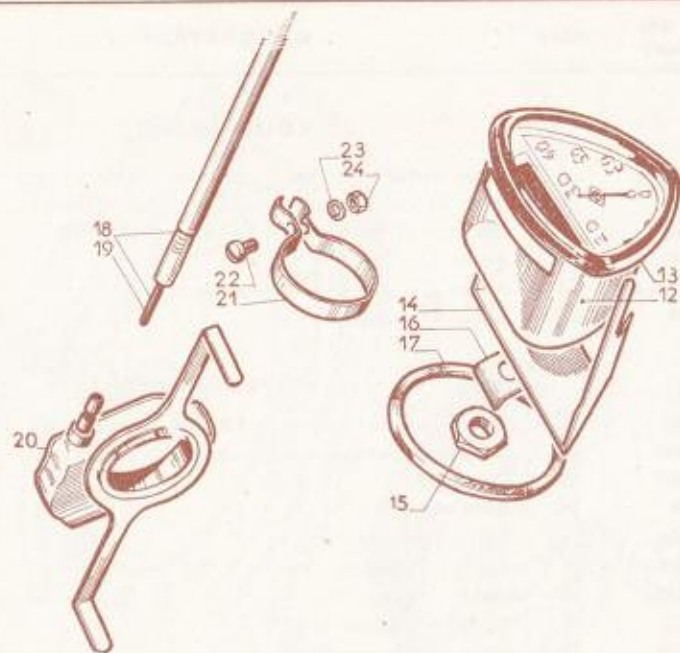
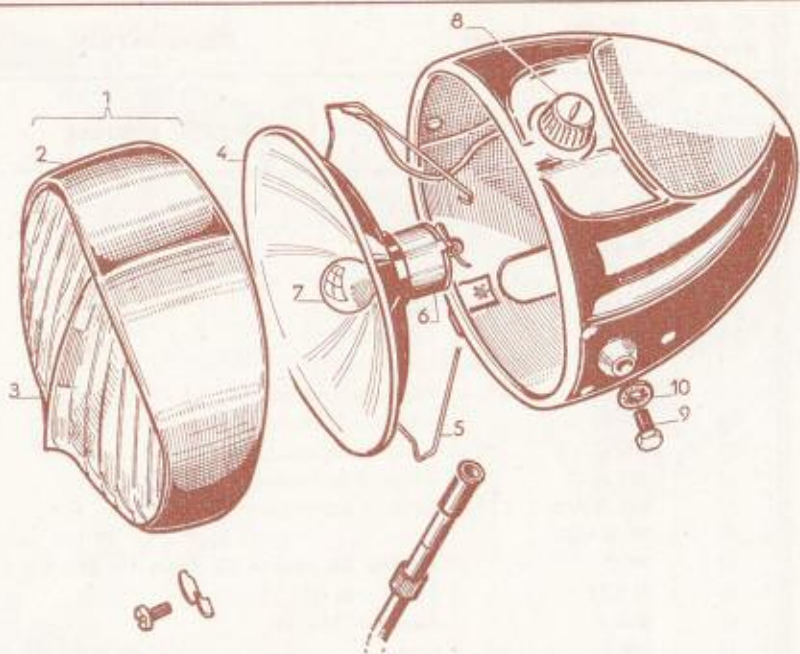
N° de dessin	N° des pièces	Nbre	DÉSIGNATION	N° de dessin	N° des pièces	Nbre	DÉSIGNATION
<b>CADRE</b>				<b>BÉQUILLE CENTRALE</b>			
1	*V 4502	1	Cadre avec cône et cuvette de direction	56	V 17027	1	Béquille centrale (émail noir)
2	V 16951	2	Remboltag de l'axe de pédalier	57	V 17028	1	Axe d'articulation
	H 6.15	2	Vis de serrage de selle	58	M 8	1	Rondelle plate
	B 6	2	Rondelle Blocfor	59	V 3.20	1	Goupille fendue
	H 6	2	Écrou	60	V 17031	1	Ressort de béquille
3	H 7.15	2	Vis de serrage de selle Ø 7 mm	<b>CAPOTAGES</b>			
4	M 6	2	Rondelle plate	95	*V 17322.B	1	Capotage droit avec bordure caoutchouc
5	HR. 7	2	Écrou à calotte	96	*V 17321	1	Capotage gauche avec bordure caoutchouc (jusqu'au n° moteur 29639)
6	V 17131	1	Plaque caoutchouc supérieure tube de selle	97	31662	850 mm	Bordure caoutchouc (se vend au mètre)
7	685	1	Caoutchouc de fixation pompe partie inférieure du cadre	98	V 17353	1	Patte de fixation du capotage droit
<b>RÉSERVOIR</b>				99	V 17352 E	1	Patte de fixation du capotage gauche
	*V 16946	1	Réservoir avec bouchon jusqu'au n° moteur 29638 (bouchon central)	100	B 6	2	Rondelle Blocfor
	18578-1	1	Bouchon de réservoir	101	HU 6	2	Écrou
	18578-4	1	Joint du bouchon	102	P 6.10	4	Vis de fixation des capotages
12	V 17283 E	1	Réservoir Peugeot (Bouchon sur le côté) n° départ moteur 29638 du 5.8.58	<b>PARE-CHAÎNE</b>			
13	29790	1	Bouchon	107	*V 17323 E	1	Pare-chaîne
14	30343	1	Joint du bouchon	108	V 624	2	Vis de fixation du pare-chaîne
15	H 6.55	1	Vis de fixation réservoir à l'avant	109	V 644 B	1	Rondelle plate fixation arrière
16	M 6	1	Rondelle plate	110	I H 21	2	Rondelle Grower
17	HU 6	1	Écrou	111	V 16959	1	Rondelle caoutchouc 5,5 x 12 x 1 fixation arrière
18	V 16950	2	Rondelle caoutchouc pour fixation arrière Ø 6,2 x 12 x 2	112	HU 5	1	Écrou fixant le pare-chaîne à l'avant
19	M 6	1	Rondelle plate	113	HR 5	1	Écrou fixant le pare-chaîne à l'arrière
20	HR 6	1	Écrou à calotte	<b>PIÈCES SPÉCIALES AU BB1L</b>			
21	1165	1	Robinet d'essence « Quiet » avec cuvette et joint	*V 4488	1	CADRE avec cône et cuvette pour pompe de (300 x 24) à partir du n° 9835	
22	1165 B	1	Cuvette avec joint entre robinet et réservoir	<b>CAPOTAGES</b>			
23	V 16988	L = 170	Tuyau essence (se vend au mètre)	65	*V 17081	1	Capotage avant droit
<b>PORTE-BAGAGES</b>				66	V 17084	1	Patte de fixation du capotage droit
28	*V 17291 E	1	Porte-bagages avec montants	67	*V 17079	1	Capotage avant gauche
29	*V 17024 E	1	Plate-forme de porte-bagages	68	V 17083	1	Patte de fixation du capotage gauche
30	V 17286	2	Montant de porte-bagages	69	*V 17082 E	1	Capotage arrière droit
31	V 624	6	Vis fixation plateau et montants	70	*V 17080 E	1	Capotage arrière gauche
32	V 644 B	6	Rondelle plate	72	P 6-10	9	Vis de fixation des capotages
33	B 5	6	Rondelle Blocfor	73	32792	7	Rondelle « Rilsan »
34	HU 5	6	Écrou	74	M 6	2	Rondelle plate
<b>GARDE-BOUE ARRIÈRE</b>				75	B 6	4	Rondelle Blocfor
39	*V 17318	1	Garde-boue arrière sans tringle	76	HB 6	4	Écrou fixation pattes et capotages AR
40	V 17289	1	Tringle de garde-boue	77	V 16965	2	Rondelle caoutchouc Ø 6,5 x 16 ép. = 1
41	H 5.20	1	Vis de fixation supérieure du garde-boue	479 A	1	Pompe à pneus 300 x 24 avec raccord (n° moteur départ 9836)	
42	V 624	2	Vis fixation inférieure du garde-boue	491 A	1	Raccord de pompe L = 180	
43	V 644 B	3	Rondelle plate	555 A	1	Pompe à pneus 250 x 22 (jusqu'au n° 9835)	
44	I H 21	3	Rondelle Grower	<b>CAPOTAGES MODIFIÉS POUR RÉSERVOIR</b>			
45	HU 5	7	Écrou	à bouchon sur le côté			
46	V 16959	3	Rondelle caoutchouc Ø 5,5 x 12 ép. = 1	37829	1	Capotage avant gauche	
47	V 639	2	Barillet de fixation tringle au garde-boue	37830	1	Capotage avant droit	
48	V 1213	2	Rondelle emboutie				
50	V 17290	2	Barillet fixation tringle avec porte-bagages				
51	V 11484	2	Rondelles d'appui				
52	B 5	2	Rondelle Blocfor				



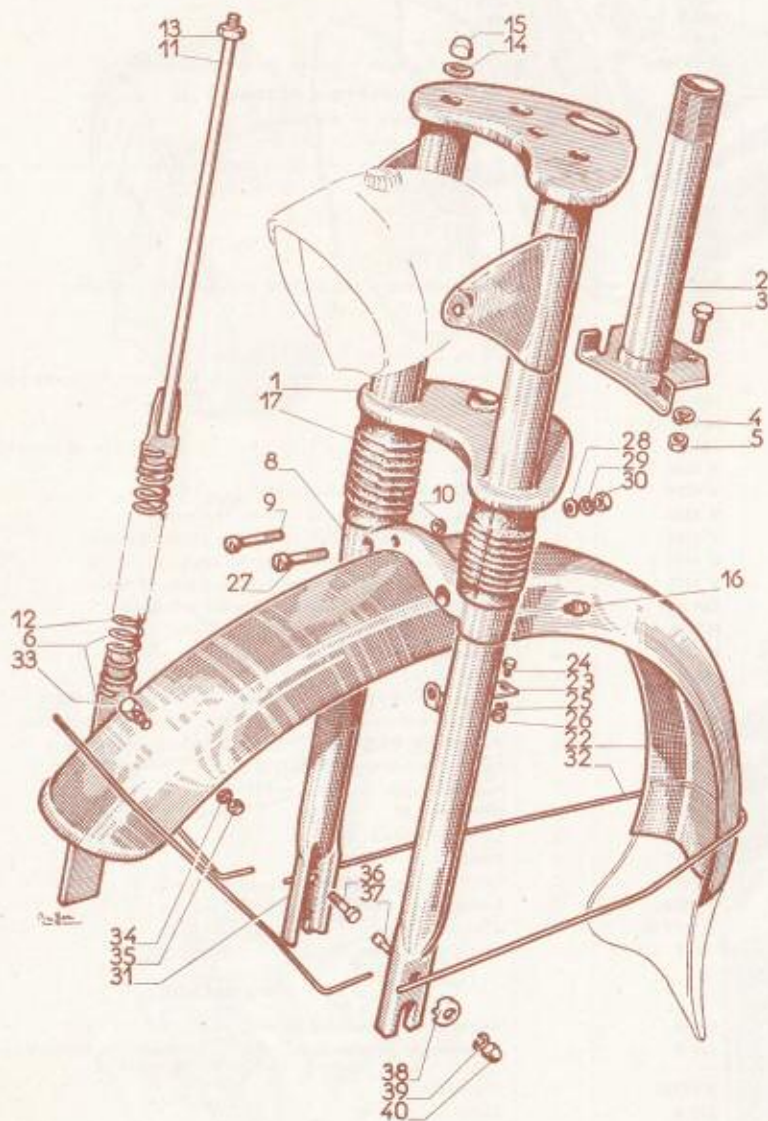
N° de dessin	N° des pièces	Nbre	DÉSIGNATION	N° de dessin	N° des pièces	Nbre	DÉSIGNATION
<b>GUIDON</b>				<b>COMMANDE D'AIR</b>			
1	V 9627	1	Guidon avec tige et cône de serrage sans poignée		V 17143	1	Commande d'air (câble et gaine)
2	V 665 C	1	Tige de serrage	55	V 17143 B	1	Câble avec grain L = 1,045 m
3	V 670	1	Rondelle de la tige	56	1085 B	0 m 900	Gaine guipée 3 x 5 (se vend au mètre)
4	V 668	1	Cône de serrage	57	V 242	1	Embout de gaine vers poignée
				58	V 17282	1	Embout de gaine côté carburateur
<b>POIGNÉES DE GUIDON</b>				<b>COMMANDE DE FREIN AVANT</b>			
	*222 CB	1	Poignée droite tournante C. L. B. complète avec gâchette de décompresseur		V 17184	1	Commande de frein avant (câble et gaine)
9	236 CB	1	Corps de poignée tournante	64	V 2048	1	Câble de 15,10 avec grain
10	237 CB	1	Vis à téton de fixation du corps	65	V 597	1	Grain de câble
11	65 CB	1	Gâchette de décompresseur avec vis	66	29653 D	1	Embout de gaine côté poignée
13	233 CB	1	Navette de commande des gaz avec vis	67	1085 B	1 m	Gaine guipée 3 x 5 (se vend au mètre)
14	66 CB	2	Vis de serrage des câbles des gaz et décompresseur	68	30580 D	1	Vis de réglage de gaine ø 6 avec contre-écrou
15	232 CB	1	Capot-couvercle du corps	69	30580 F	1	Contre-écrou de la vis ø 6
16	51 CB	1	Vis du capot-couvercle	70	V 2048 B	1	Serre-câble avec vis
	238 CB	1	Tube de poignée tournante	71	H 4.8	1	Vis de serre-câble
18	*59 A.CB	1	Revêtement caoutchouc de poignée tournante				
19	*600 CB	1	Poignée fixe gauche caoutchouc débouchée		V 17438 E	1	Commande des gaz (câble et gaine)
	29653 L	2	Poignée de frein inversée complète		V 17141	1	Câble 12,10 avec grain L = 1060
21	29653 H	2	Levier de poignée de frein	77	1085 B	0 m 900	Gaine guipée 3 x 5 (se vend au mètre)
22	29653 M	2	Cocotte de frein	78	V 242	1	Embout de gaine côté poignée tournante
23	29653 J	2	Vis ø 5 d'articulation du levier	79			
24	30445	2	Vis fixation poignée sur guidon		V 17439	1	Commande de décompresseur (câble et gaine)
	29653 D	2	Embout de gaine fendu		V 2048	1	Câble de 15,10 avec grain
<b>MANETTE D'AIR</b>					V 597	1	Grain de câble
31	30430 E	1	Manette d'air complète	85	1085 B	0 m 860	Gaine guipée 3 x 5 (se vend au mètre)
32	30444	1	Vis fixation manette au guidon	86	V 242	2	Embout de gaine
33	30433	1	Écrou	87	V 2048 B	1	Serre-câble
34	30431	1	Support arrêt de gaine	88	H 4.8	1	Vis du serre-câble
35	30432	1	Levier	89			
36	30434	1	Vis serre-câble avec écrou et rondelle	90			
37	V 644 B	1	Rondelle		V 17436	1	Commande de frein arrière (câble et gaine)
38	H R 5	1	Écrou		22750 A	1	Câble avec grain ø 15,10 L = 1800
<b>DIRECTION</b>					V. 597	1	Grain de câble
43	V 197 B	1	Contre-écrou de direction	92	1085 B	1 m 480	Gaine guipée 3 x 5 (se vend au mètre)
44	30383	1	Rondelle de direction	93	29653 D	1	Embout de gaine côté poignée
45	V 195	1	Cuvette de réglage	94	30580 D	1	Vis de réglage de gaine ø 6 avec contre-écrou
46	691 A	50	Bille de 3,97	95	30580 F	1	Contre-écrou ø 6
47	V 187	1	Cône supérieur de direction	96	V 2048 B	1	Serre-câble avec vis
48	V 186	1	Cuvette inférieure de direction	97	H 4.8	1	Vis serré-câble
49	V 192	1	Cône inférieur de direction	98			
				99			



N° de dessin	N° des pièces	Nbre	DÉSIGNATION	N° de dessin	N° des pièces	Nbre	DÉSIGNATION
			<b>ROUE AVANT</b>				<b>MOYEU ARRIÈRE</b>
	<b>V 7995</b>	1	<b>Roue avant</b> sans pneu (moyeu frein tambour petit corps)	27	<b>V 17328</b>	1	<b>Moyeu arrière</b> complet « <b>PRIOR</b> » petit corps pignon 52 dents axe de 11
	<b>19057</b>	1	Jante 23 x 2 Rigida Déco, flancs plats, chrolux	28	<b>301</b>	1	Corps de moyeu avec cuvette
	<b>19064/3</b>	1	Mèche fond de jante		<b>V 1304</b>	2	Cuvette
	<b>37554</b>	18	Rayon L = 215 côté tambour	29	<b>22</b>	1	Axe de moyeu $\varnothing = 11$ L = 180
	<b>18551-3 B</b>	18	Rayon L = 225 côté opposé au tambour	30	<b>694 A</b>	18	<b>Bille de 5.5</b>
	<b>29724</b>	36	Écrou de rayon	31	<b>V 1306</b>	2	Cache-poussière
			<b>MOYEU AVANT</b>	32	<b>18 C</b>	2	Cône $\varnothing 11$
	<b>703001</b>	1	<b>Moyeu avant</b> complet « <b>PRIOR</b> » petit corps	33	<b>100 A</b>	4	Rondelle à ergot ép. 1,5
1	<b>V 1343</b>	1	<b>Corps de moyeu</b> avec cuvettes	34	<b>100 B</b>	2	Rondelle à ergot ép. 2
2	<b>V 1304</b>	2	Cuvette	35	<b>100 C</b>	1	Rondelle à ergot ép. 0,5
3	<b>693 A</b>	18	<b>Bille de 6.35</b>	36	<b>110 A</b>	1	Écrou d'écartement ép. 3
4	<b>V 1306</b>	2	Cache-poussière	37	<b>111 A MD</b>	2	Écrou d'écartement ép. 7
5	<b>V 1318</b>	1	Axe de moyeu $\varnothing 9,5$	38	<b>70 A MD</b>	2	Écrou fixation roué ép. 10 de 18 sur plats
6	<b>V 1320</b>	2	Cône	40	<b>34 C</b>	1	<b>Pignon de chaîne 52 dents</b> cambré 4 mm
7	<b>V 1321</b>	2	Rondelle à ergot ép. 1,5	41	<b>H 5.13</b>	6	Vis fixation du pignon
8	<b>V 1326</b>	3	Écrou d'écartement ép. 3	42	<b>B 5</b>	6	Rondelle Blocfor
9	<b>V 1323</b>	1	Rondelle à ergot ép. 2	43	<b>HB 5</b>	6	Écrou
10	<b>V 1344</b>	1	Rondelle à ergot ép. 0,5	44	<b>32819</b>	6	Frein d'écrou
11	<b>V 1328</b>	1	Entretoise dural côté opposé au tambour L = 6 (sans démultiplicateur)	45	<b>56</b>	1	<b>Plateau de frein</b> avec mâchoires
12	<b>V 1329</b>	1	Écrou d'écartement ép. 8	46	<b>V 1309</b>	1	Jeu de mâchoires avec garnitures et ressort
13	<b>V 1307</b>	1	<b>Plateau de frein</b> avec mâchoires	47	<b>V 1310 B</b>	2	Plaquette tôle des mâchoires
14	<b>V 1309</b>	1	Jeu de mâchoires avec garnitures et ressort	48	<b>V 1311</b>	1	Ressort des mâchoires
15	<b>V 1310 B</b>	2	Plaquette tôle des mâchoires	49	<b>V 1312</b>	1	Came de frein L = 38
16	<b>V 1311</b>	1	Ressort des mâchoires	50	<b>V 1313 B</b>	1	Levier de frein avec chape L = 82
17	<b>V 1312</b>	1	Came de frein L = 38	51	<b>V 1314</b>	1	Écrou du levier
18	<b>V 1313</b>	1	Levier de frein avec chape L = 67	52	<b>V 1349</b>	1	Pivot avec écrou ép. 4
19	<b>V 1314</b>	1	Écrou du levier	53	<b>29387</b>	2	Patte de tension filetée « <b>DUBIED</b> »
20	<b>V 1349</b>	1	Pivot avec écrou ép. 4	54	<b>V 17035</b>	2	Étrier pour patte de tension
21	<b>V 16801</b>	2	Écrou d'axe de 14 sur plats	55	<b>H 6</b>	2	Écrou
22	<b>V 11062</b>	2	Rondelle plate 10 x 20 x 3				<b>PÉDALIER</b>
			<b>ROUE ARRIÈRE</b>	60	<b>V 17071</b>	1	Axe de pédalier
	<b>V 7996</b>	1	<b>Roue arrière</b> sans pneu (moyeu frein tambour petit corps)	61	<b>V 17068</b>	2	Rondelle d'appui $\varnothing 16 \times 27$ ép. 1
	<b>19057</b>	1	Jante 23 x 2 Rigida Déco flancs plats, chrolux	62	<b>31005</b>	2	Circlips
	<b>19064-3</b>	1	Mèche de fond de jante	63	<b>V 16952</b>	1	<b>Manivelle droite</b> avec roue dentée
	<b>37554</b>	18	Rayon L = 215 côté tambour	64	<b>37327</b>	1	<b>Manivelle gauche</b>
	<b>37487</b>	18	Rayon $\varnothing = 2,4$ L = 227 côté opposé au tambour	65	<b>V 947</b>	2	Clavette de manivelle
	<b>29724</b>	36	Écrou de rayon	66	<b>V 643 C</b>	2	Rondelle plate
				67	<b>HR 6</b>	2	Écrou à calotte
				68	<b>18857</b>	1	<b>Graisser</b> en bout de l'axe de pédalier



N° de dessin	N° des pièces	Nbre	DÉSIGNATION	N° de dessin	N° des pièces	Nbre	DÉSIGNATION
	4215	1	<b>PHARE SOUBITEZ</b> $\varnothing$ 110 mm avec commutateur (porté à visière et glace à éperon) sans emplacement de compteur	43	V 621	1	Vis de fixation
2	4177	1	Porte de phare chromée nue formant visière	44	HB 4	1	Écrou
3	4197	1	Glace à éperon en matière moulée	118		2	Vis fixation fil
4	2590	1	Miroir réflecteur	V 16748		2	Attache dural de maintien du fil conducteur
5	4179	1	Ressort de maintien du miroir	*671 A		1	<b>SELLE COMPLÈTE « REYDEL »</b> 250 x 250 mm
6	2591	1	Douille porte-lampe	*29741 L		1	Dessus de selle en simili
7	148 A	1	Lampe de phare 6 volts 1 ampère	V 2016		4	Sandow de selle L = 230 mm
8	2792	1	Commutateur complet	29741 C		2	Ressort vertical arrière (à la commande préciser droit ou gauche)
9	H 6.10	2	Vis de fixation du phare	V 2009		4	Vis de fixation des ressorts verticaux
10	B 6	2	Rondelle Blocfor	W 7		4	Rondelle Grower
	V 16423	0 m 890	Fil électrique double conducteur (se vend au mètre)	60	V 2021 B	4	Écrou
	182 A	1 m	Fil électrique simple conducteur (se vend au mètre)	61	V 1221	1	Tube de selle
	143	2	Fiche de raccordement	66	785 A	1	<b>FEU ROUGE « SOUBITEZ »</b> Catalux 7 sans lampe
	4315	1	<b>PHARE SOUBITEZ</b> $\varnothing$ 110 mm avec commutateur et emplacement pour compteur triangulaire (porte visière et glace à éperon)	67	149 A	1	Lampe de feu rouge 12 V, 0,5 A
2	4177	1	Porte de phare chromée nue formant visière	68	184 A	1	Capuchon rouge
3	4178	1	Glace à éperon en verre	69	C 4.7	1	Vis de fixation du capuchon rouge
4	4187	1	Miroir réflecteur	70	292 A	2	Vis avec rondelle et écrou fixant le feu rouge au garde-boue
5	4179	1	Ressort de maintien du miroir	71	286 A	2	Rondelle plate
6	2591	1	Douille porte-lampe	72	H 4	2	Écrou
7	148 A	1	Lampe de phare 6 volts 1 ampère	586 A		1	<b>ROUE-LIBRE « Frior »</b> 18 dents (la seule livrée en complet)
8	2792	1	Commutateur complet	V 1109		2	Cliquet
9	H 6.10	2	Vis de fixation du phare	V 1110		2	Ressort de cliquet lamelle
10	B 6	2	Rondelle Blocfor	V 1100		2	Cliquet pour roue libre Moyne 18 dents
	787 A	1	<b>COMPTEUR E. D. TRIANGULAIRE</b> avec commande L = 535 et démultiplicateur	V 1101		2	Ressort de cliquet pour roue libre Moyne 18 dents
12	759 A	1	<b>Compteur E. D. triangulaire seul</b>	V 1111		2	Cliquet pour roue libre Cyclo 18 dents
13	764 A	1	Ensemble verre lunette et joint	V 1112		2	Ressort de cliquet pour roue libre Cyclo 18 dents
14	766 A	1	Bride de fixation du compteur	124 A		1	<b>TENDEUR DE CHAÎNE « Simplex »</b> à ressort
15	767 A	1	Écrou de serrage de la bride	H 5.15		2	Vis de fixation
16	768 A	1	Frein d'écrou	IH 21		2	Rondelle Grower
17	769 A	1	Joint caoutchouc de repos de compteur	HB.5		2	Écrou
18	788 A	1	Commande de compteur L = 535	S 1785		2	Tendeur de chaîne fixe à galet nylon (livrons 124 A)
19	789 A	1	Câble de compteur L = 535	453 A		1	Vis avec entretoise rondelle et écrou fixation tendeur fixe
20	D 2.5.46	1	<b>Démultiplicateur</b>	V 1082		1	<b>PAIRE DE PÉDALES</b> à bloc caoutchouc « Lyotard »
21	V 17112	1	Collier $\varnothing$ 29 d'attache de la commande	V 1083		1	Axe de pédale droite L = 125
22	V 621	1	Vis de fixation du collier	691 A		40	Axe de pédale gauche L = 125
23	B 4	1	Rondelle Blocfor	V 1070		2	<b>Bille de 3.97</b>
24	H 4	1	Écrou	V 1071		2	Cône de pédale
	782 A	1	<b>TIMBRE ÉLECTRIQUE</b> avec bouton et fil	V 1072		2	Rondelle à ergot
30	770 A	1	<b>Timbre électrique seul</b>	V 1073		2	Contre-écrou de cône
31	B 3	2	Rondelle Blocfor	V 1079 D		2	Chapeau de pédale
32	77 A	2	Écrou fixation fil	H U 5		4	Bloc caoutchouc
33	778 A	1	Écrou à calotte de fixation cloche	637 A		1	Écrou de serrage des blocs
34	B 5	1	Rondelle Blocfor	102 P		1	<b>OUTILLAGE</b>
35	777 A	1	Vis d'immobilisation de la cloche	V 17727		1	<b>Sacoche de selle « Pacific »</b>
36	B 3	1	Rondelle Blocfor	532 A		1	<b>Trousse à outils</b> Mafac avec démonte-pneus combiné avec clés de 8,9,10 tournevis combiné avec clés de 12,14
37	710 A	1	Amortisseur caoutchouc du support	682 A		1	Clé de bougie
38	779 A	1	<b>Bouton avertisseur</b> complet pour guidon $\varnothing$ 22 mm	683 A		1	Sachet de rustines
39	773 A	1	Jonc de maintien du couvercle	748 A		2	<b>Verrou antivol</b> livré avec 2 clés
40	774 A	1	Couvercle seul	479 A		1	Clé de verrou (indiquer le n° du verrou)
41	775 A	1	Bouton matière plastique avec rondelle et ressort	491 A		1	<b>Contrôleur de pression « Michelin »</b>
42	V 16423	0 m 60	Fil nu double conducteur (se vend au mètre)			1	<b>Pompe à pneus</b> 300 x 24 avec raccord
						1	Raccord de pompe L = 180



N° de dessin	N° des pièces	Nbre	DÉSIGNATION
<b>FOURCHE TÉLESCOPIQUE</b>			
	<b>*V 6446</b>	1	<b>Fourche télescopique</b> avec tube de pivot
1	<b>*V 17039 E</b>	1	<b>Ensemble</b> platines et tubes intérieurs
2	<b>*30399 E</b>	1	Tube de pivot avec entraîneur
3	<b>H 6.15</b>	1	Vis de fixation entraîneur
4	<b>W 6</b>	2	Rondelle Grower
5	<b>H 6</b>	2	Écrou
6	<b>*V 17046 ED</b>	1	<b>Tube extérieur avec patte, tige et ressort coté droit</b>
7	<b>*V 17046 EG</b>	1	<b>Tube extérieur avec patte, tige et ressort coté gauche</b>
8	<b>*V 17017</b>	1	Pont des tubes extérieurs
9	<b>C 7.30</b>	2	Vis de fixation du pont
10	<b>*30527</b>	2	Écrou cylindrique
11	<b>V 17050 E</b>	2	Ensemble attache-ressort partie supérieure
12	<b>V 17049</b>	2	Ressort
13	<b>H U 7</b>	2	Écrou
14	<b>V 17089</b>	2	Rondelle d'appui ø 7.2 x 16
15	<b>H R 7</b>	2	Écrou à calotte
16	<b>18857</b>	2	<b>Graisseur</b>
17	<b>V 17053</b>	2	Manchon protecteur caoutchouc
<b>GARDE-BOUE AVANT</b>			
22	<b>*V 17208</b>	1	<b>Garde-boue avant</b> sans tringle
23	<b>30543</b>	1	Équerre fixation garde-boue à la fourche
24	<b>V 621</b>	2	Vis fixation équerre au garde-boue
25	<b>W 4</b>	2	Rondelle Grower
26	<b>H 4</b>	2	Écrou
27	<b>V 16700</b>	1	Vis fixation équerre à la fourche avec l'avertisseur
28	<b>V 643 C</b>	1	Rondelle plate
29	<b>B 6</b>	1	Rondelle Blacfor
30	<b>H U 6</b>	1	Écrou
31	<b>V 17174</b>	1	Tringle supérieure du garde-boue avant
32	<b>V 17173</b>	1	Tringle inférieure du garde-boue avant
33	<b>V 639</b>	3	Barillet fixation tringle au garde-boue
34	<b>V 1213</b>	3	Rondelle emboutie en cuvette
35	<b>H U 5</b>	3	Écrou
36	<b>H 5.18</b>	1	Vis fixant tringle à la fourche (côté droit)
37	<b>30536</b>	1	Vis arrêt patte de réaction et fix. tringles (côté gauche)
38	<b>30549 D</b>	2	Cuvette emboutie de fixation tringles
39	<b>IH 21</b>	2	Rondelle Grower
40	<b>H R 5</b>	2	Écrou à calotte
41	<b>37382</b>	1	Bavette caoutchouc de garde-boue avant



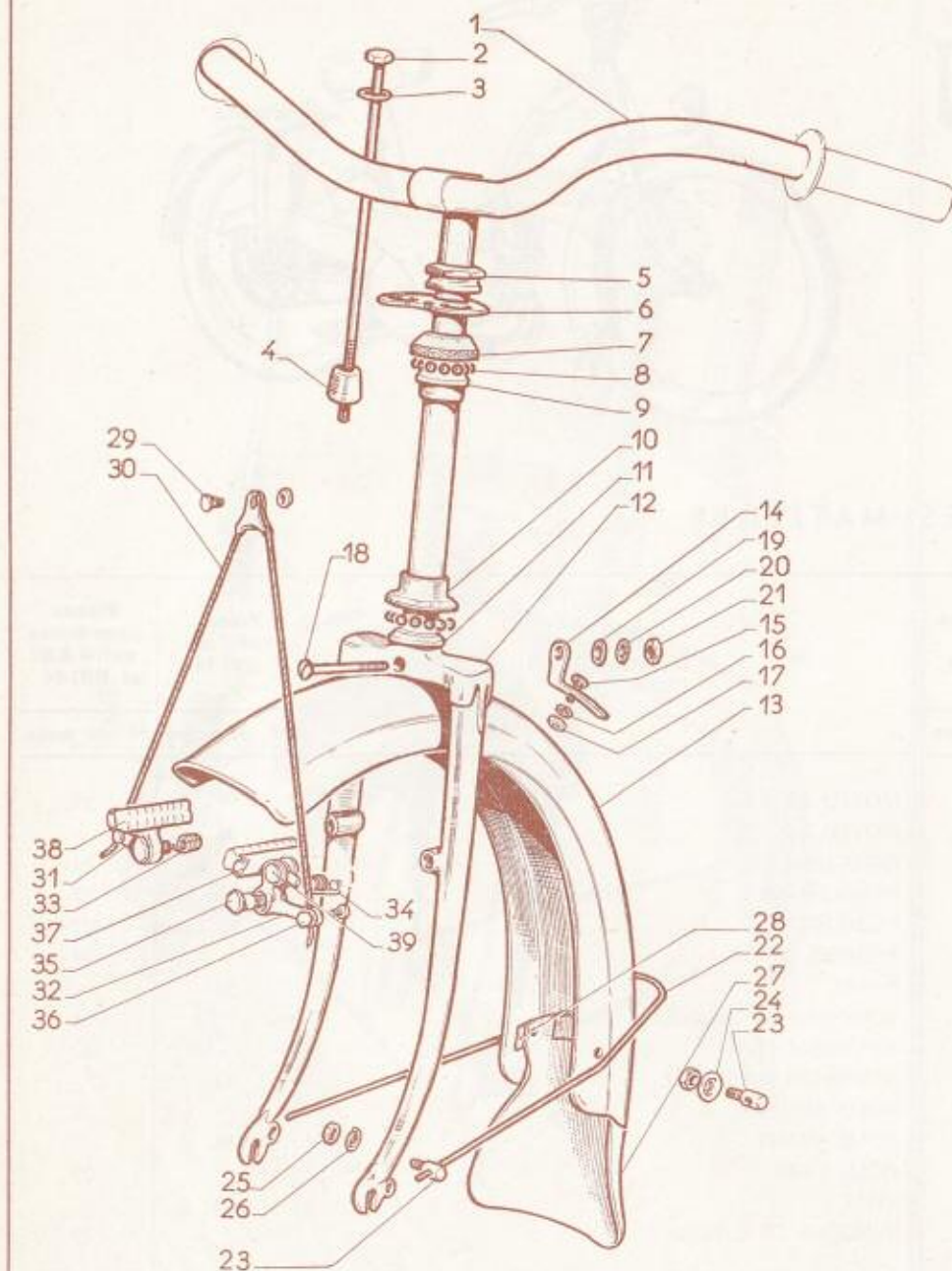
# BB1.N

Pièces spéciales Partie Cycle



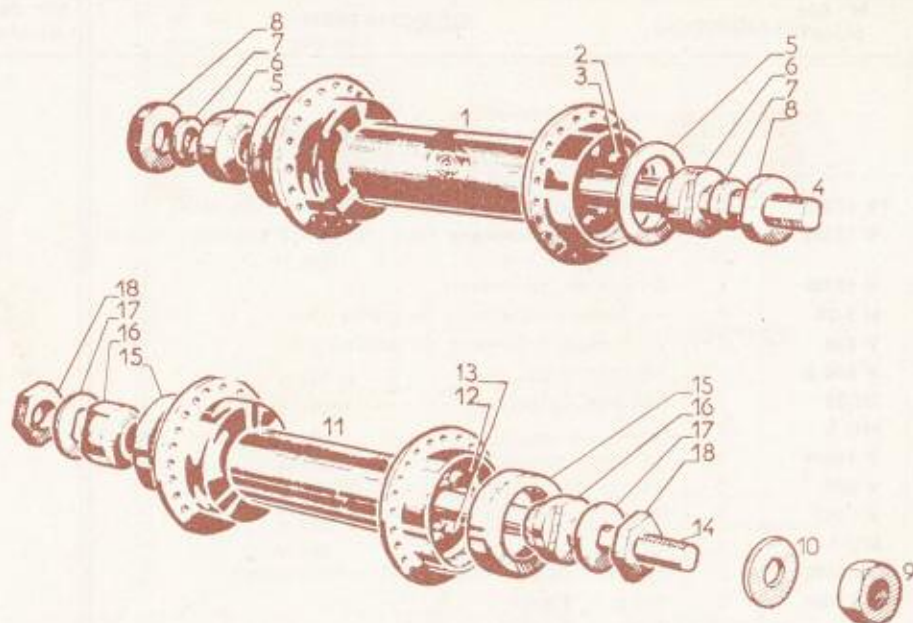
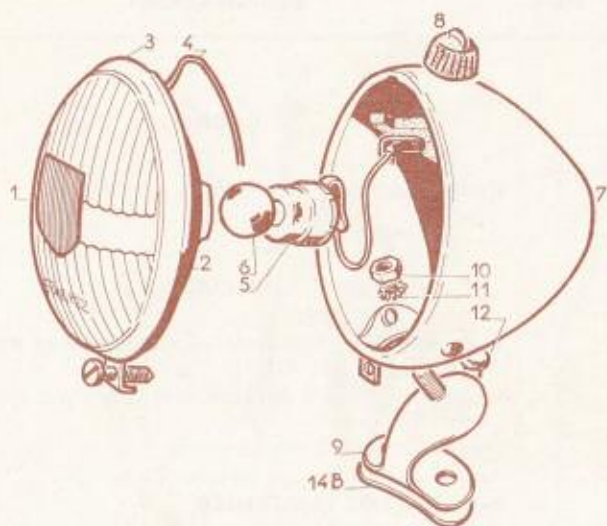
## TABLE DES MATIÈRES

DÉSIGNATION	Pièces spéc. au BB1-N	Pièces communes entre BB1-N et BB1	DÉSIGNATION	Pièces spéc. au BB1-N	Pièces communes entre BB1 et BB1-N
	N° de page	N° de page		N° de page	N° de page
BÉQUILLE		23	MOYEU AR		27
CADRE	33		MOYEU AV	34	
CAPOTAGES		23	OUTILLAGE		29
COMMANDE D'AIR		25	PARE-CHAÎNE		23
COMMANDE DES GAZ		25	PÉDALIER		27
COMMANDE DE FREINS AV	33		PÉDALES		29
COMMANDE DE DÉCOMPRESSEUR		25	PHARE	34	
COMMANDE FREIN AR		25	POIGNÉES DE GUIDON		25
CONTROLEUR DE PRESSION		29	PORTE-BAGAGES		23
DIRECTION	32		RÉSERVOIR D'ESSENCE	33	
FOURCHE	32		ROUE ARRIÈRE		27
GARDE-BOUE AR	33		ROUE AVANT	34	
GARDE-BOUE AV	32		ROUE LIBRE		29
GUIDON	32		SELLE	33	
MANETTE D'AIR		25	TENDEUR DE CHAÎNE		29



N° de dessin	N° des pièces	Nbre	DÉSIGNATION
<b>GUIDON</b>			
1	37702	1	<b>Guidon</b> avec tige et cône de serrage sans poignée
2	V 665 C	1	Tige de serrage
3	V 670	1	Rondelle de la tige
4	V 668	1	Cône de serrage
<b>DIRECTION</b>			
5	V 197 B	1	Contre-Écrou de direction
6	V 16705	1	Butée guide gaine
7	V 195	1	Cuvette de réglage
8	691 A	50	Bille de 3,97
9	V 187	1	Cône supérieur de direction
10	V 186	1	Cuvette inférieure de direction
11	V 192	1	Cône inférieur de direction
<b>FOURCHE</b>			
12	*37699	1	Fourche ordinaire
<b>GARDE-BOUE</b>			
13	37900	1	<b>Garde-boue avant sans tringle avec bavolets</b>
	*37715	1	<b>Garde-boue avant sans tringle sans bavolets</b>
14	V 645	1	Équerre fixation garde-boue à la fourche
15	V 621	2	Vis fixation équerre au garde-boue
16	W 4	2	Rondelle Grower
17	H 4	2	Écrou
18	V 643 B	1	Vis fixation équerre à la fourche
19	V 643 C	1	Rondelle plate
20	B 6	1	Rondelle Blocfor
21	H U 6	1	Écrou
22	37716	1	Tringle inférieure de garde-boue avant
23	V 639	4 ou 6	Barillet fixation tringle
24	V 17345	3 ou 4	Rondelle emboutie en cuvette pour fixation au garde-boue
25	H U 5	4 ou 6	Écrou
26	IH 21	2	Rondelle Grower pour fixation à la fourche
27	37382	1	Bavette caoutchouc de garde-boue avant pour garde-boue sans bavolets
28	37383	1	Bride de fixation pour garde-boue avec bavolets
	V 16756	1	Bavette caoutchouc pour garde-boue avec bavolets

N° de dessin	N° des pièces	Nbre	DÉSIGNATION	N° de dessin	N° des pièces	Nbre	DÉSIGNATION
			<b>GARDE-BOUE ARRIÈRE</b>				<b>CADRE</b>
	<b>*V 17318</b>	1	<b>Garde-boue arrière</b> sans tringle (sans bavolets)	<b>V 4524</b>		1	<b>Cadre</b> avec cône et cuvette de direction
	<b>V 17288</b>	1	<b>Garde-boue arrière</b> sans tringle (à bavolets) départ n° 40-129				
	<b>V 17289</b>	1	Tringle de garde-boue				<b>SELLES</b>
	<b>H 5-20</b>	1	Vis fixation supérieure du garde-boue			1	<b>Selle REYDEL</b> dessus matière plastique « 23 PL » (livrons selle 676 A)
	<b>V 624</b>	2	Vis fixation inférieure du garde-boue			1	Dessus selle matière plastique avec caoutchouc mousse et intercalaire
	<b>V 644 B</b>	3	Rondelle plate	<b>29741 V</b>		1	Sandow de selle 2 trous L = 155
	<b>IH 21</b>	3	Rondelle Grower	<b>V 2016 H</b>		4	Ressort vertical arrière (préciser D ou G)
	<b>HU 5</b>	3	Écrou	<b>29741 C</b>		2	<b>Selle PACIFIC GAUTHIER</b>
	<b>V 16959</b>	3	Rondelle caoutchouc $\varnothing$ 5,5 x 12 ép. 1	<b>676 A</b>		1	Dessus matière plastique
	<b>V 639</b>	2	Barillet de fixation tringle au garde-boue	<b>29741 P</b>		1	Ressort de nappe de selle L = 155
	<b>V 1213</b>	2	Rondelle emboutie	<b>V 2020 B</b>		8	Ressort vertical arrière (préciser D ou G)
	<b>HU 5</b>	2	Écrou	<b>29741 D</b>		2	Tube de selle
	<b>V 17290</b>	2	Barillet fixation tringle avec porte-bagages	<b>V 1221</b>		1	Vis de fixation des ressorts
	<b>V 11484</b>	2	Rondelle d'appui	<b>V 2009</b>		4	Rondelle Grower
	<b>B 5</b>	2	Rondelle Blocfor	<b>W 7</b>		4	Écrou
	<b>HU 5</b>	2	Écrou	<b>V 2021 B</b>		4	Vis de serrage du chariot
			<b>COMMANDE DE FREIN AVANT</b>	<b>H 7 55</b>		2	Rondelle
	<b>37717</b>	1	<b>Commande de frein avant</b> (câble et gaine)	<b>M 7</b>		2	Rondelle Grower
	<b>37717 B</b>	1	<b>Câble</b> de 15/10 avec grain L = 630	<b>W 7</b>		2	Rondelle Grower
	<b>V 597</b>	1	Grain de câble				<b>RÉSERVOIR PEUGEOT</b>
	<b>29653 D</b>	1	Embout de gaine côté poignée				(départ en série n° 28 875)
	<b>1085 B</b>	0m.470	<b>Gaine</b> guipée 3 x 5 (se vend au mètre)	<b>V 17283 E</b>		1	<b>Réservoir</b> (bouchon sur le côté droit)
	<b>V 242</b>	1	Embout de gaine	<b>29790</b>		1	<b>Bouchon</b>
	<b>V 458</b>	1	Palonnier sans serre-câble	<b>30343</b>		1	Joint
29	<b>V 459</b>	1	Serre-câble complet de palonnier				<b>RÉSERVOIR</b> (bouchon au centre)
30	<b>V 474 B</b>	1	Câble d'accrochage des patins	<b>V 16946</b>		1	<b>Réservoir</b> d'essence avec bouchon
31	<b>V 450</b>	1	Basculeur côté droit	<b>18578-1</b>		1	<b>Bouchon</b> de réservoir
32	<b>V 451</b>	1	Basculeur côté gauche	<b>18578-4</b>		1	Joint de bouchon
33	<b>V 456</b>	1	Ressort de basculeur côté droit				Monté jusqu'au N° 28 874
34	<b>V 457</b>	1	Ressort de basculeur côté gauche				
35	<b>V 452</b>	2	Vis de fixation des basculeurs				
36	<b>V 462</b>	2	Serre-câble avec vis des basculeurs				
37	<b>V 463 B</b>	2	Porte-patin avec patin				
38	<b>V 464 B</b>	2	Patin				
39	<b>V 453</b>	2	Guillotine avec écrou des porte-patins				



N° de dessin	N° des pièces	Nbre	DÉSIGNATION	N° de dessin	N° des pièces	Nbre	DÉSIGNATION
<b>ÉCLAIRAGE</b>				<b>ROUE AVANT</b>			
	<b>1765 S</b>	1	<b>Phare</b> ø 80 sans lampe avec rotule de fixation		<b>V 8001</b>	1	<b>Roue avant</b> sans pneu (moyeu ordinaire jante de 23 x 2)
	<b>2717</b>	1	Porte de phare complète (glace et lunette)		<b>19057</b>	1	Jante 23 x 2 Rigida Déco, flancs plats, chromés
1	<b>2713</b>	1	Glace		<b>19064-3</b>	1	Mèche fond de jante
2	<b>2714</b>	1	Miroir		<b>37487</b>	36	Rayon L = 227
4	<b>2715</b>	1	Ressort de fixation miroir		<b>29724</b>	36	Ecrou de rayon
5	<b>2591</b>	1	Support de lampe				<b>MOYEU AVANT « EXCELTOO » RMM</b>
6	<b>148 A</b>	1	<b>Lampe 6 V. 1 A.</b>		<b>BP 100 B</b>	1	<b>Moyeu avant</b> complet ordinaire
7	<b>2727</b>	1	Cuvelage	2	<b>BP 106</b>	2	Cuvette
8	<b>2792</b>	1	<b>Commutateur complet</b>	3	<b>693 A</b>	18	<b>Bille de 6.35</b>
9	<b>2729</b>	1	Rotule de fixation du phare	4	<b>BP 112</b>	1	Axe de moyeu
10	<b>HB 6</b>	1	Écrou de fixation rotule	5	<b>BP 110</b>	2	Cache poussière
11	<b>B 6</b>	1	Rondelle Blocfor	6	<b>BP 103</b>	2	Cône
12	<b>2675</b>	2	Vis de fixation rotule sur le garde-boue	7	<b>BP 111</b>	2	Rondelle à méplat
	<b>B 5</b>	2	Rondelle Blocfor	8	<b>V 704 B</b>	2	Écrou des cônes
	<b>HB 5</b>	2	Écrou	9	<b>V 16801</b>	2	Écrou d'axe
14 B	<b>2725</b>	1	Contre-plaque	10	<b>V 11062</b>	2	Rondelle d'axe
	<b>V 16423</b>	0m.880	<b>Fil électrique double</b> conducteur (se vend au mètre)				<b>MOYEU AVANT PORTHOR</b>
	<b>143</b>	2	Fiche de raccordement complète	12	<b>BP 100 B</b>	1	<b>Moyeu avant</b> complet ordinaire
	<b>182 A</b>	1 m	<b>Fil électrique simple</b> conducteur (se vend au mètre)	13	<b>V 2091</b>	2	Cuvette
				14	<b>693 A</b>	18	<b>Bille de 6.35</b>
				15	<b>BP 112</b>	1	Axe de moyeu
				16	<b>V 2092</b>	2	Cache poussière
				17	<b>V 2093</b>	2	Cône
				18	<b>V 11060</b>	2	Rondelle à méplat
					<b>V 2025</b>	2	Écrou des cônes

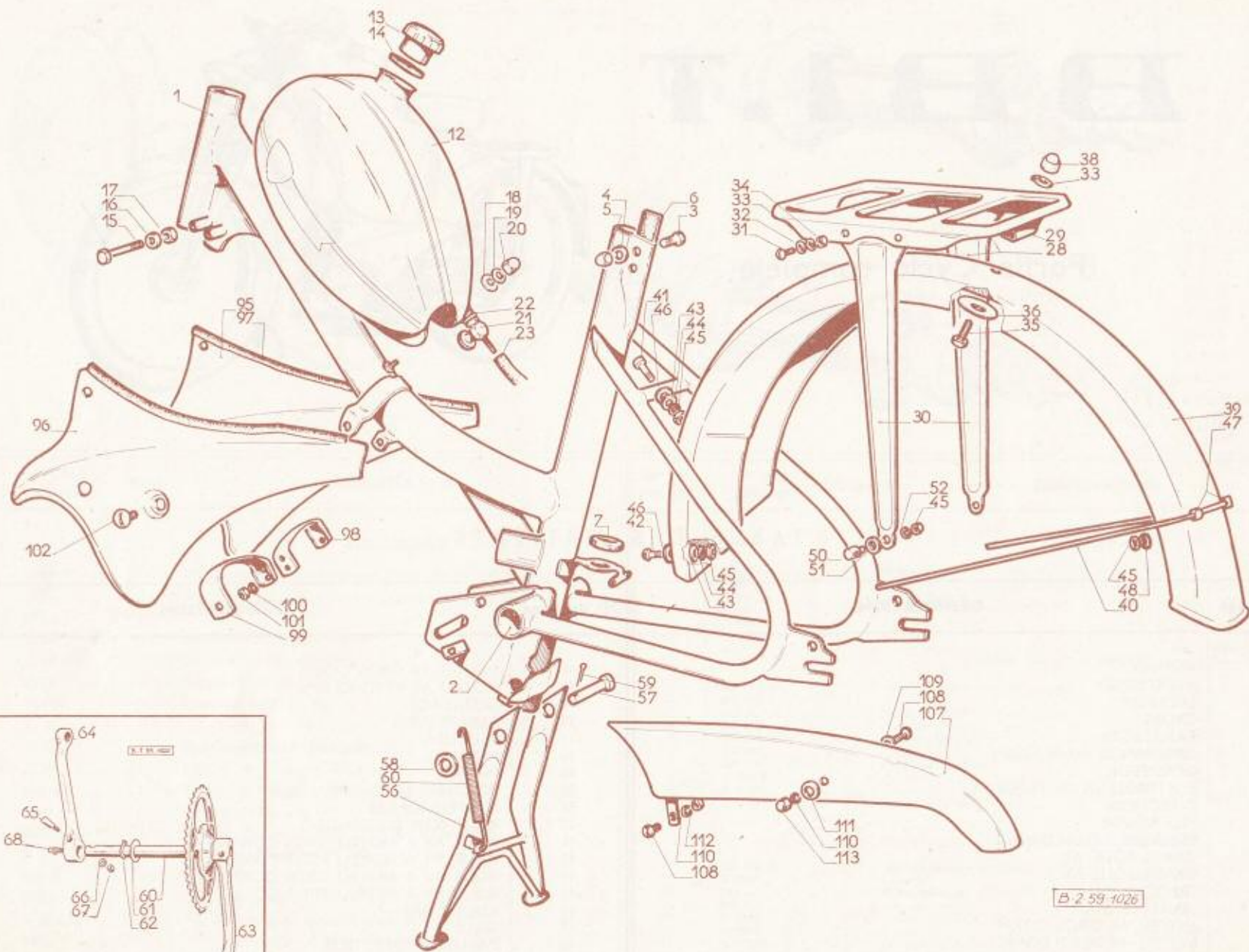
# BB1.T

Partie Cycle complète



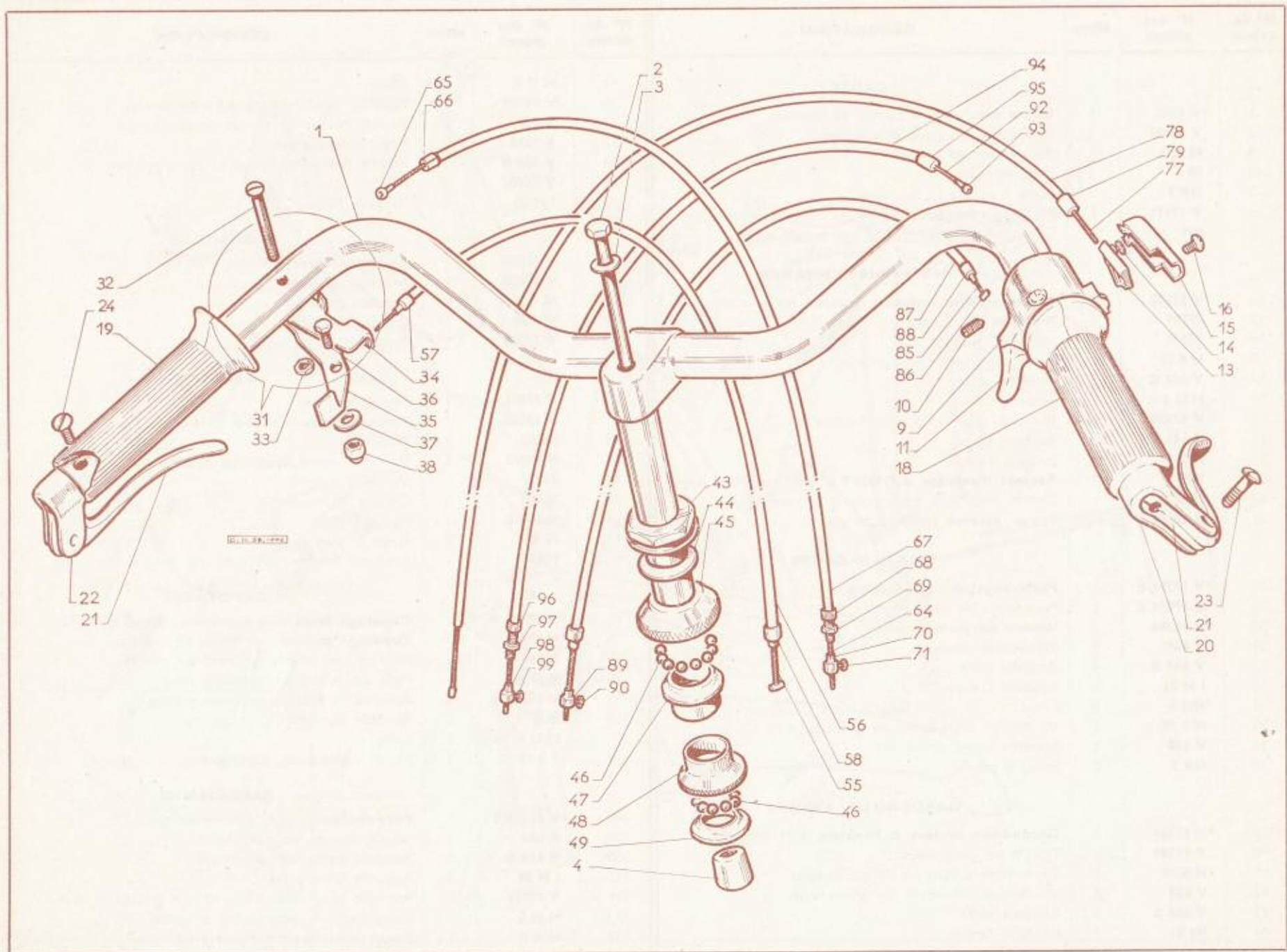
## TABLE DES MATIÈRES

N° de page	DÉSIGNATION	N° de page	DÉSIGNATION
46	ANTIVOL	41	MOYEU AV GROS CORPS
45	AVERTISSEUR	42	MOYEU AV PETIT CORPS
37	BÉQUILLE	46	OUTILLAGE
37	CADRE	37	PARE-CHAÎNE
37	CAPOTAGES	37	PÉDALIER
39	COMMANDE AU GUIDON	46	PÉDALES
45	COMPTEUR	45	PHARE
46	CONTROLEUR DE PRESSIION	39	POIGNÉES DE GUIDON
39	DIRECTION	37	PORTE-BAGAGES
45	FEU ROUGE	37	RÉSERVOIR D'ESSENCE
43	FOURCHE TÉLESCOPIQUE	41	ROUE AR A MOYEU GROS CORPS
37	GARDE-BOUE AR	42	ROUE AR A MOYEU PETIT CORPS
43	GARDE-BOUE AV	41	ROUE AV A MOYEU GROS CORPS
39	GUIDON	42	ROUE AV A MOYEU PETIT CORPS
39	MANETTE D'AIR	46	ROUE LIBRE
41	MOYEU AR GROS CORPS	45	SELLE
42	MOYEU AR PETIT CORPS	46	TABLIER PROTECTEUR
		46	TENDEUR DE CHAÎNE



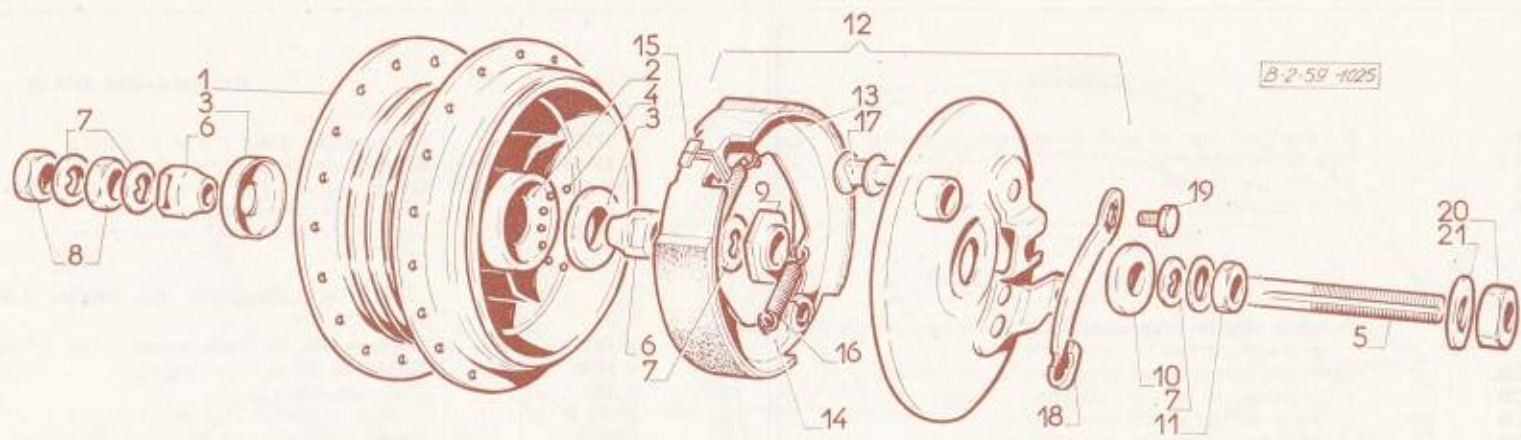
B 2 59-1026

N° de dessin	N° des pièces	Nbre	DÉSIGNATION	N° de dessin	N° des pièces	Nbre	DÉSIGNATION
<b>CADRE</b>							
1	*V 4502	1	Cadre avec cône et cuvette de direction	45	H U 5	7	Écrou
2	V 16951	2	Remboîtement de l'axe de pédalier	46	V 16959	3	Rondelle caoutchouc $\varnothing 5,5 \times 12 \text{ é} = 1$
3	H 7.15	2	Vis de serrage de selle	47	V 639	2	Barillet de fixation tringle au garde-boue
4	M 6	2	Rondelle plate	48	V 1213	2	Rondelle emboutie
5	HR 7	2	Écrou à calotte	50	V 639 B	2	Barillet fixation tringle avec porte-bagages
6	V 17131	1	Plaquette caoutchouc supérieure tube de selle	51	V 11484	2	Rondelle d'appui
7	685	1	Caoutchouc fixation pompe partie inférieure	52	I H 21	2	Rondelle Grower
<b>RÉSERVOIR D'ESSENCE</b>							
12	*V 17283 E	1	Réservoir avec bouchon (bouchon sur le côté)	56	V 17027	1	Béquille centrale (émail noir)
13	29790	1	Bouchon de réservoir	57	V 17028	1	Axe d'articulation
14	30343	1	Joint du bouchon	58	M 8	1	Rondelle plate
15	H 6.55	1	Vis fixation réservoir à l'avant	59	V 3.20	1	Goupille fendue
16	V 643 C	2	Rondelle plate	60	V 17031	1	Ressort de béquille
17	H U 6	1	Écrou				
18	V 16950	1	Rondelle caoutchouc pour fixation $\varnothing 6,2 \times 12 \times 2$	60	V 17071	1	Axe de pédalier
19	V 643 C	2	Rondelle plate	61	V 17068	2	Rondelle d'appui $\varnothing 16 \times 27 \text{ é} = 1$
20	H R 6	1	Écrou à calotte	62	31005	2	Circlips
21	1165	1	Robinet d'essence « QUIET » avec cuvette et joint	63	V 16952	1	Manivelle droite avec roue dentée
22	1165 B	1	Cuvette avec joint entre robinet et réservoir	64	37327	1	Manivelle gauche
23	V 16988	L=150	Tuyau essence (se vend au mètre)	65	V 947	2	Clavette de manivelle
<b>PORTE-BAGAGES</b>				66	V 643 C	2	Rondelle plate
28	*V 17291 E	1	Porte-bagages avec montants	67	H R 6	2	Écrou à calotte
29	*V 17024 E	1	Plate-forme de porte-bagages	68	18857	1	Graisneur en bout de l'axe de pédalier
30	*V 17286	2	Montant de porte-bagages				
31	V 624	4	Vis fixation montants	95	*V 17322 B	1	Capotage droit avec bordure caoutchouc
32	V 644 B	4	Rondelle plate	96	*V 17321	1	Capotage gauche avec bordure caoutchouc
33	I H 21	6	Rondelle Grower	97	31662	850mm	Bordure caoutchouc (se vend au mètre)
34	H U 5	4	Écrou	98	V 17353	1	Patte de fixation du capotage droit
35	H 5.10	2	Vis fixation plate-forme au garde-boue	99	V 17352 E	1	Patte de fixation du capotage gauche
36	V 638	2	Rondelle large de renfort	100	B 6	2	Rondelle Blocfor
38	HR 5	2	Écrou à calotte	101	H U 6	2	Écrou
<b>GARDE-BOUE ARRIÈRE</b>				102	P 6.10	4	Vis de fixation des capotages
39	*V 17288	1	Garde-boue arrière à bavolets, sans tringle				
40	V 17289	1	Tringle de garde-boue				
41	H 5.20	1	Vis fixation supérieure du garde-boue				
42	V 624	2	Vis fixation inférieure du garde-boue				
43	V 644 B	3	Rondelle plate				
44	I H 21	3	Rondelle Grower				
				<b>BÉQUILLE</b>			
				<b>PÉDALIER</b>			
				<b>CAPOTAGES</b>			
				<b>PARE-CHAÎNE</b>			
				107	*V 17323 E	1	Pare-chaîne
				108	V 624	2	Vis de fixation du pare-chaîne
				109	V 644 B	1	Rondelle plate fixation arrière
				110	I H 21	2	Rondelle Grower
				111	V 16959	1	Rondelle caoutchouc $5,5 \times 12 \times 1$ fixation arrière
				112	H U 5	1	Écrou fixant le pare-chaîne à l'avant
				113	H R 5	1	Écrou fixant le pare-chaîne à l'arrière

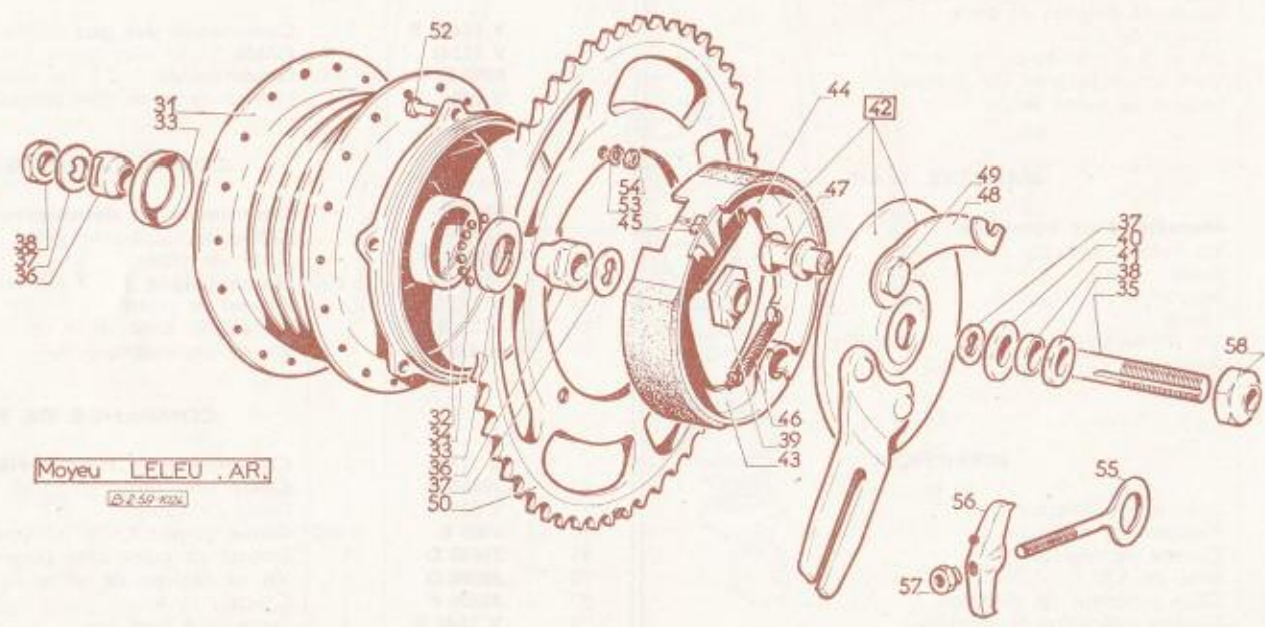




N° de dessin	N° des pièces	Nbre	DÉSIGNATION	N° de dessin	N° des pièces	Nbre	DÉSIGNATION
<b>GUIDON</b>				<b>COMMANDE D'AIR</b>			
1	V 9627	1	Guidon avec tige et cône de serrage sans poignée	V 17143	1	Commande d'air (câble et gaine)	
2	V 665 C	1	Tige de serrage	V 17143 B	1	Câble avec grain L = 1 m 045	
3	V 670	1	Rondelle de la tige	1085 B	0m 900	Gaine guipée 3 x 5 (se vend au mètre)	
4	V 668	1	Cône de serrage	V 242	1	Embout de gaine vers poignée	
				55		Embout de gaine côté carburateur	
				56			
				57			
				58			
<b>POIGNÉES DE GUIDON</b>				<b>COMMANDE DE FREIN AVANT</b>			
	*222 CB	1	Poignée droite tournante CLB complète avec gachette de décompresseur	V 17184	1	Commande de frein avant (câble et gaine)	
9	236 CB	1	Corps de poignée tournante avec capot-couvercle	V 2048	1	Câble de 15/10 avec grain	
10	237 CB	1	Vis à téton de fixation du corps	V 597	1	Grain de câble	
11	65 CB	1	Gachette de décompresseur avec vis	29653 D	1	Embout de gaine côté poignée	
13	233 CB	1	Navette de commande des gaz avec vis	1085 B	1m	Gaine guipée 3 x 5 (se vend au mètre)	
14	66 CB	1	Vis de serrage du câble de gaz	30580 D	1	Vis de réglage de gaine ø 6 avec contre-écrou	
15	232 CB	1	Capot-couvercle du corps	30580 F	1	C/écrou de la vis ø 6	
16	51 CB	1	Vis du capot-couvercle	V 2048 B	1	Serre-câble avec vis	
	238 CB	1	Tube de poignée tournante	H 4.8	1	Vis de serre-câble	
18	*59 A.CB	1	Revêtement caoutchouc de poignée tournante				
19	*600 CB	1	Poignée fixe gauche caoutchouc débouchée				
	29653 L	2	Poignée de frein inversée complète	V 17438 E	1	Commande des gaz (câble et gaine)	
21	29653 H	2	Levier de poignée de frein	V 17141	1	Câble 12/10 avec grain L = 1 060	
22	29653 M	2	Cocotte de frein	1085 B	0m 900	Gaine guipée 3 x 5 (se vend au mètre)	
23	29653 J	2	Vis ø 5 d'articulation du levier	V 242	1	Embout de gaine côté poignée tournante	
24	30445	2	Vis fixation poignée sur guidon				
	29653 D	2	Embout de gaine fendu				
				77			
				78			
				79			
<b>MANETTE D'AIR</b>				<b>COMMANDE DE DÉCOMPRESSEUR</b>			
31	30430 E	1	Manette d'air complète	37727	1	Commande de décompresseur (câble et gaine)	
32	30444	1	Vis fixation manette au guidon	37727 B	1	Câble de 15/10 avec grain L = 945	
33	30433	1	Écrou	12302	1	Grain de câble	
34	30431	1	Support arrêt de gaine	1085 B	0m 860	Gaine guipée 3 x 5 (se vend au mètre)	
35	30432	1	Levier	V 242	2	Embout de gaine	
36	30434	1	Vis serre-câble avec écrou et rondelle	V 2048 B	1	Serre-câble avec vis	
37	V 644 B	1	Rondelle	H 4.8	1	Vis du serre-câble	
38	H R 5	1	Écrou				
				85			
				86			
				87			
				88			
				89			
				90			
<b>DIRECTION</b>				<b>COMMANDE DE FREIN ARRIÈRE</b>			
43	V 197 B	1	C/écrou de direction	V 17436	1	Commande de frein arrière (câble et gaine)	
44	30383	1	Rondelle de direction	29750 A	1	Câble avec grain ø 15/10 L = 1800	
45	V 195	1	Cuvette de réglage	V 597	1	Grain de câble	
46	691 A	50	Bille de 3.97	1085 B	1m 480	Gaine guipée 3 x 5 (se vend au mètre)	
47	V 187	1	Cône supérieur de direction	29653 D	1	Embout de gaine côté poignée	
48	V 186	1	Cuvette inférieure de direction	30580 D	1	Vis de réglage de gaine ø 6 avec c/écrou	
49	V 192	1	Cône inférieur de direction	30580 F	1	C/écrou ø 6	
				V 2048 B	1	Serre-câble avec vis	
				H 4.8	1	Vis serre-câble	
				92			
				93			
				94			
				95			
				96			
				97			
				98			
				99			

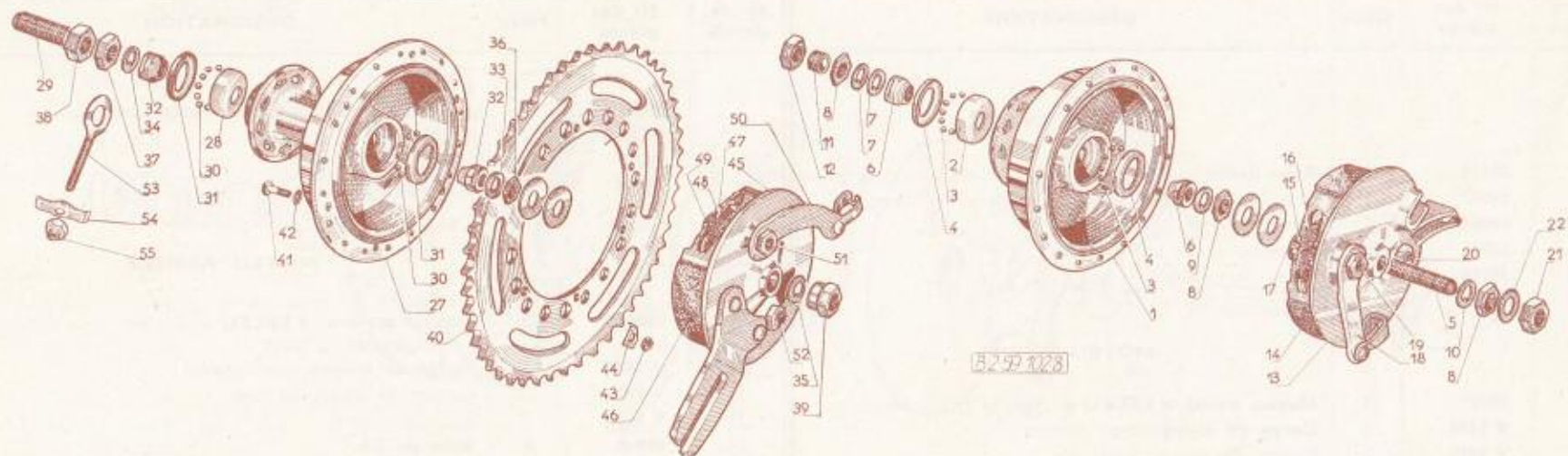


Moyeu LELEU .AV.

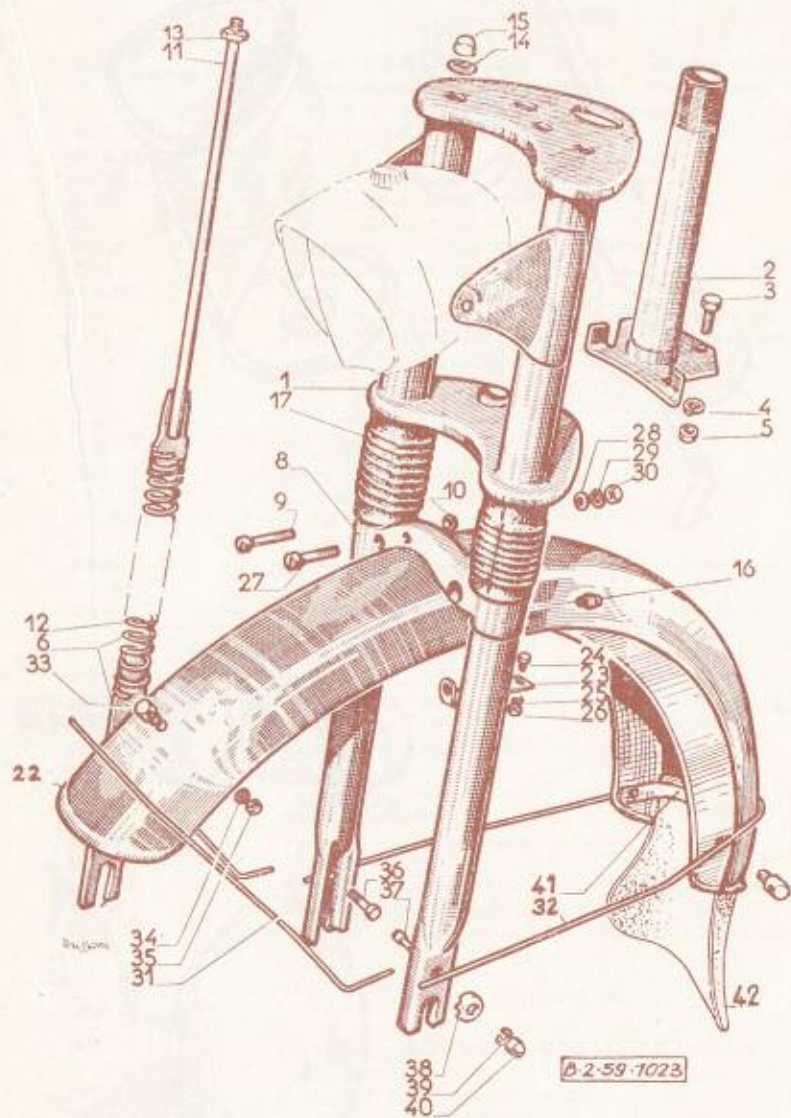


Moyeu LELEU .AR.  
B-2-59-1024

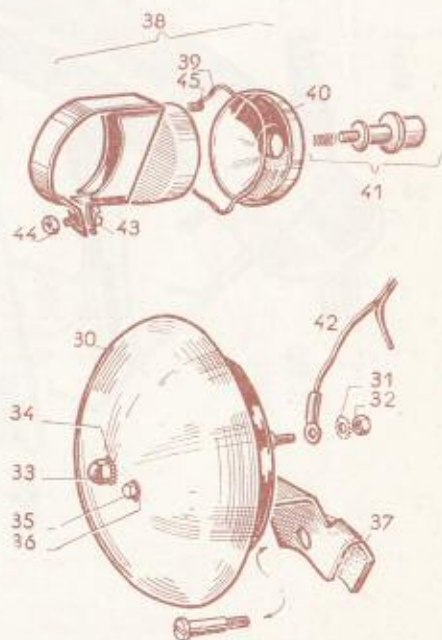
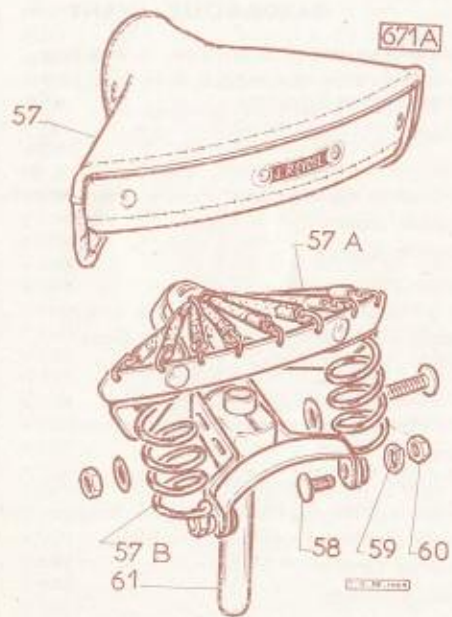
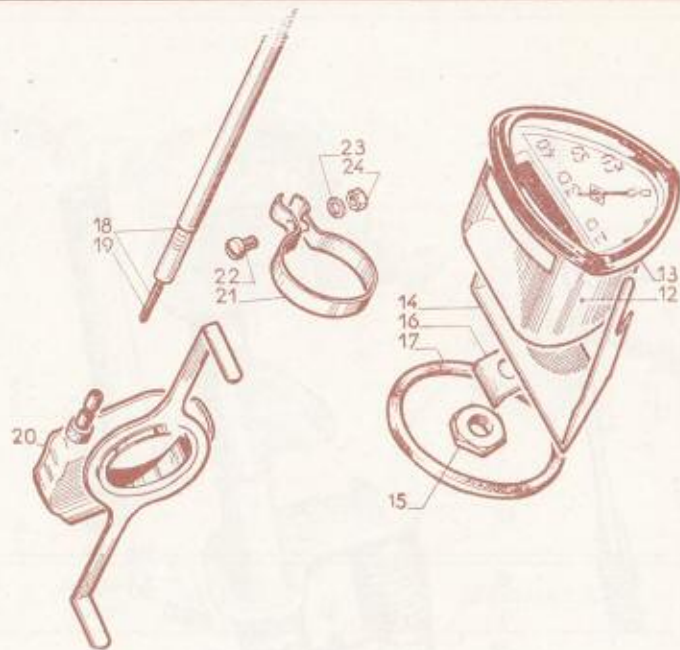
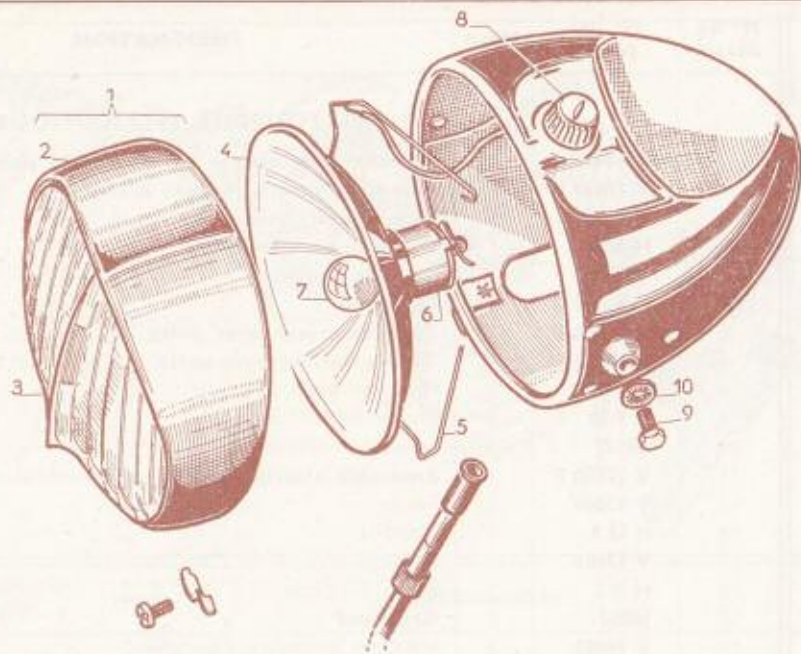
N° de dessin	N° des pièces	Nbre	DÉSIGNATION	N° de dessin	N° des pièces	Nbre	DÉSIGNATION
			<b>ROUE AVANT</b>				
	<b>38118</b>	1	<b>Roue avant</b> sans pneu (moyeu frein tambour gros corps)		<b>19057</b>	1	Jante 23 x 2 Rigida Déco, flancs plats, chrolox
	<b>19057</b>	1	Jante 23 x 2 Rigida Déco, flancs plats, chrolox		<b>19064-3</b>	1	Mèche fond de jante
	<b>19064-3</b>	1	Mèche fond de jante		<b>38053</b>	36	Rayon $\varnothing = 24$ L = 213
	<b>37801</b>	36	Rayon $\varnothing = 24$ L = 213		<b>29724</b>	36	Écrou de rayon
	<b>29724</b>	36	Écrou de rayon				<b>MOYEU ARRIÈRE</b>
			<b>MOYEU AVANT</b>				
	<b>38081</b>	1	<b>Moyeu avant « LELEU »</b> complet gros corps		<b>38046 E</b>	1	<b>Moyeu arrière « LELEU »</b> complet gros corps avec roue dentée 52 dents
1	<b>V 1438</b>	1	<b>Corps de moyeu</b> avec cuvettes	31	<b>V 1440</b>	1	<b>Corps de moyeu</b> avec cuvettes
2	<b>V 1428</b>	2	Cuvette de moyeu avant	32	<b>V 1428</b>	2	Cuvette de moyeu arrière
3	<b>V 1430</b>	2	Cache-poussière	33	<b>V 1430</b>	2	Cache-poussière
4	<b>693 A</b>	18	<b>Bille de 6.35</b>	34	<b>694 A</b>	20	<b>Bille de 5.5</b>
5	<b>V 1318</b>	1	Axe de moyeu nu $\varnothing 9.5$ L = 140	35	<b>22</b>	1	Axe de moyeu nu $\varnothing 11$ L = 180
6	<b>V 2024</b>	2	Cône de moyeu avant (fixe ou réglable)	36	<b>V 1441</b>	2	Cône de moyeu arrière (fixe ou réglable)
7	<b>V 1323</b>	4	Rondelle à ergot $\varnothing 9.8 \times 14$ é = 2	37	<b>100 B</b>	3	Rondelle à ergot
8	<b>V 1439</b>	2	Écrou de 16 sur plats é = 7 côté opposé au plateau de frein	38	<b>V 1442</b>	2	Écrou $\varnothing 11$ de 16 sur plats ép. = 5
9	<b>V 1436</b>	1	Écrou de 21 sur plats de centrage du plateau de frein	39	<b>V 1443</b>	1	Écrou $\varnothing 11$ de 21 sur plats de centrage du plateau de frein
10	<b>V 1435</b>	1	Rondelle $\varnothing 9.8 \times 20$ é = 4 d'appui du plateau de frein	40	<b>V 1444</b>	1	Rondelle $\varnothing 11.2 \times 20$ ép. = 4 d'appui du plateau de frein
11	<b>V 1317 B</b>	1	Écrou de 16 sur plats é = 5 côté plateau de frein	41	<b>V 1445</b>	1	Entretoise $\varnothing 11.2 \times 16$ ép. = 5 côté plateau de frein
12	<b>V 1413</b>	1	<b>Plateau de frein</b> complet avec mâchoires et levier montés	42	<b>V 1446</b>	1	<b>Plateau de frein</b> complet avec mâchoires et levier montés
13	<b>V 1417</b>	1	1/2 mâchoire droite avec garniture collée	43	<b>V 1417</b>	1	1/2 mâchoire droite avec garniture collée
14	<b>V 1416</b>	1	1/2 mâchoire gauche avec garniture collée	44	<b>V 1416</b>	1	1/2 mâchoire gauche avec garniture collée
15	<b>V 1423</b>	2	Talon de mâchoire	45	<b>V 1423</b>	2	Talon de mâchoire
16	<b>V 8703 S</b>	2	Ressort de rappel des mâchoires	46	<b>V 8703 S</b>	2	Ressort de rappel des mâchoires
17	<b>V 1415</b>	1	Came de frein avant	47	<b>V 1415</b>	1	Came de frein arrière
18	<b>V 1419</b>	1	Levier de came	48	<b>V 1420</b>	1	Levier de came
19	<b>V 1421</b>	1	Vis du levier	49	<b>V 1421</b>	1	Vis du levier
20	<b>V 16801</b>	2	Écrou d'axe de fixation de roue	50	<b>38047</b>	1	<b>Roue dentée 52 dents</b> pas 12,7
21	<b>V 11062</b>	2	Rondelle plate $\varnothing 10 \times 20$ ép. 3		<b>38048</b>	1	<b>Roue dentée 54 dents</b> pas 12,7
			<b>Identifier</b> les 1/2 mâchoires droite ou gauche en regardant le plateau de frein depuis l'intérieur (côté mâchoires) et en orientant la came de frein avant en haut		<b>38429</b>	1	<b>Roue dentée 56 dents</b> pas 12,7
			<b>ROUE ARRIÈRE</b>		<b>H 5-15</b>	6	Vis de fixation de la roue dentée
	<b>38061</b>	1	<b>Roue arrière</b> sans pneu (moyeu frein tambour gros corps)		<b>B 5</b>	12	Rondelle Blocfor
					<b>HU 5</b>	6	Écrou
					<b>29387</b>	2	Patte de tension filetée « DUBIED »
					<b>V 17035</b>	2	Étrier pour patte de tension
					<b>H U 6</b>	2	Écrou
					<b>120 AMD</b>	2	Écrou d'axe de fixation de roue
							<b>Identifier</b> les 1/2 mâchoires droite ou gauche en regardant le plateau de frein depuis l'intérieur (côté mâchoires) et en orientant la came de frein avant en haut



N° de dessin	N° des pièces	Nbre	DÉSIGNATION	N° de dessin	N° des pièces	Nbre	DÉSIGNATION
	<b>V 7995</b>	1	<b>ROUE AVANT</b> sans pneu (moyeu frein tambour petit corps)		<b>37554</b>	18	Rayon L = 215 côté tambour
	<b>19057</b>	1	Jante 23 x 2 Rigida Déco, flancs plats, chralux		<b>37487</b>	18	Rayon Ø = 2.4 L = 227 côté opposé au tambour
	<b>19064/3</b>	1	Mèche fond de jante		<b>29724</b>	36	Écrou de rayon
	<b>37554</b>	18	Rayon L = 215 côté tambour	27	<b>V 17328</b>	1	<b>MOYEU ARRIÈRE « PRIOR »</b> complet petit corps pignon 52 dents axe de 11
	<b>18551-3 B</b>	18	Rayon L = 225 côté opposé au tambour	28	<b>301</b>	1	<b>Corps de moyeu</b> avec cuvette
	<b>29724</b>	36	Écrou de rayon		<b>V 1304</b>	2	Cuvette
	<b>703001</b>	1	<b>MOYEU AVANT « PRIOR »</b> complet petit corps	29	<b>22</b>	1	Axe de moyeu Ø = 11 L = 180
1	<b>V 1343</b>	1	<b>Corps de moyeu</b> avec cuvettes	30	<b>694 A</b>	18	<b>Bille de 5.5</b>
2	<b>V 1304</b>	2	Cuvette	31	<b>V 1306</b>	2	Cache-poussière
3	<b>693 A</b>	18	<b>Bille de 6.35</b>	32	<b>18 C</b>	2	Cône Ø 11
4	<b>V 1306</b>	2	Cache-poussière	33	<b>100 A</b>	4	Rondelle à ergot ép. 1.5
5	<b>V 1318</b>	1	Axe de moyeu Ø 9.5	34	<b>100 B</b>	2	Rondelle à ergot ép. 2
6	<b>V 1320</b>	2	Cône	35	<b>100 C</b>	1	Rondelle à ergot ép. 0.5
7	<b>V 1321</b>	2	Rondelle à ergot ép. 1.5	36	<b>110 A</b>	1	Écrou d'écartement ép. 3
8	<b>V 1326</b>	3	Écrou d'écartement ép. 3	37	<b>111 A MD</b>	2	Écrou d'écartement ép. 7
9	<b>V 1323</b>	1	Rondelle à ergot ép. 2	38	<b>120 A MD</b>	2	Écrou fixation roue ép. 10 de 18 sur plats
10	<b>V 1344</b>	1	Rondelle à ergot ép. 0.5	40	<b>34 C</b>	1	<b>Pignon de chaîne</b> 52 dents cambré 4 mm
11	<b>V 1328</b>	1	Entretoise dural côté opposé au tambour L = 6 (sans démultiplicateur)	41	<b>H 5.13</b>	6	Vis de fixation du pignon
12	<b>V 1329</b>	1	Écrou d'écartement ép. 8	42	<b>B 5</b>	6	Rondelle Blacfor
13	<b>V 1307</b>	1	<b>Plateau de frein</b> avec mâchoires	43	<b>HB 5</b>	6	Écrou
14	<b>V 1309</b>	1	Jeu de mâchoires avec garnitures et ressort	44	<b>32819</b>	6	Frein d'écrou
15	<b>V 1310 E</b>	2	Plaque de tôle des mâchoires	45	<b>56</b>	1	<b>Plateau de frein</b> avec mâchoires
16	<b>V 1311</b>	1	Ressort des mâchoires	46	<b>V 1309</b>	1	Jeu de mâchoires avec garnitures et ressort
17	<b>V 1312</b>	1	Came de frein L = 38	47	<b>V 1310 B</b>	2	Plaque de tôle des mâchoires
18	<b>V 1313</b>	1	Levier de frein avec chape L = 67	48	<b>V 1311</b>	1	Ressort des mâchoires
19	<b>V 1314</b>	1	Écrou du levier	49	<b>V 1312</b>	1	Came de frein L = 38
20	<b>V 1349</b>	1	Pivot avec écrou ép. 4	50	<b>V 1313 B</b>	1	Levier de frein avec chape L = 82
21	<b>V 16801</b>	2	Écrou d'axe de 14 sur plats	51	<b>V 1314</b>	1	Écrou du levier
22	<b>V 11062</b>	2	Rondelle plate 10 x 20 x 3	52	<b>V 1349</b>	1	Pivot avec écrou ép. 4
	<b>V 7996</b>	1	<b>ROUE ARRIÈRE</b> sans pneu (moyeu frein tambour petit corps)	53	<b>29387</b>	2	Patte de tension filetée « DUBIED »
	<b>19057</b>	1	Jante 23 x 2 Rigida Déco, flancs plats, chralux	54	<b>V 17035</b>	2	Étrier pour patte de tension
	<b>19064-3</b>	1	Mèche de fond de jante	55	<b>H 6</b>	2	Écrou



N° de dessin	N° des pièces	Nbre	DÉSIGNATION
<b>FOURCHE TÉLESCOPIQUE</b>			
	<b>*V 6446</b>	1	<b>Fourche télescopique avec tube de pivot</b>
1	<b>*V 17039 E</b>	1	<b>Ensemble</b> platines et tubes intérieurs
2	<b>*30399 E</b>	1	Tube de pivot avec entraîneur
3	<b>H 6.15</b>	1	Vis de fixation entraîneur
4	<b>W 6</b>	2	Rondelle Grower
5	<b>H 6</b>	2	Écrou
6	<b>*V 17046 ED</b>	1	<b>Tube extérieur avec patte, tige et ressort côté droit</b>
	<b>*V 17046 EG</b>	1	<b>Tube extérieur avec patte, tige et ressort côté gauche</b>
8	<b>*V 17017</b>	1	Pont des tubes extérieurs
9	<b>C 7.30</b>	2	Vis de fixation du pont
10	<b>*30527</b>	2	Écrou cylindrique
11	<b>V 17050 E</b>	2	<b>Ensemble attache-ressort</b> partie supérieure
12	<b>V 17049</b>	2	Ressort
13	<b>H U 7</b>	2	Écrou
14	<b>V 17089</b>	2	Rondelle d'appui $\varnothing 7.2 \times 16$
15	<b>H R 7</b>	2	Écrou à calotte
16	<b>18857</b>	2	<b>Graisseur</b>
17	<b>V 17053</b>	2	Manchon protecteur caoutchouc
<b>GARDE-BOUE AVANT</b>			
22	<b>*V 17172</b>	1	<b>Garde-boue avant</b> à bavolets, sans tringle
23	<b>30543</b>	1	Équerre fixation garde-boue à la fourche
24	<b>V 621</b>	2	Vis fixation équerre au garde-boue
25	<b>W 4</b>	2	Rondelle Grower
26	<b>H 4</b>	2	Écrou
27	<b>V 16700</b>	1	Vis fixation équerre à la fourche avec l'avertisseur
28	<b>V 643 C</b>	1	Rondelle plate
29	<b>B 6</b>	1	Rondelle Blocfor
30	<b>H U 6</b>	1	Écrou
31	<b>V 17174</b>	1	Tringle supérieure du garde-boue avant
32	<b>V 17173</b>	1	Tringle inférieure du garde-boue avant
33	<b>V 639</b>	4	Barillet fixation tringle au garde-boue
34	<b>V 1213</b>	3	Rondelle emboutie en cuvette
	<b>V 638</b>	1	Rondelle large de renfort fixation bavette
35	<b>H U 5</b>	4	Écrou
36	<b>H 5.18</b>	1	Vis fixant tringle à la fourche (côté droit)
37	<b>30536</b>	1	Vis arrêt patte de réaction et fix. tringles (côté gauche)
38	<b>30549 D</b>	2	Cuvette emboutie de fixation tringles
39	<b>IH 21</b>	2	Rondelle Grower
40	<b>H R 5</b>	2	Écrou à calotte
41	<b>V 16756</b>	1	Bavette caoutchouc de garde-boue avant
42	<b>37383</b>	1	Bride de fixation bavette





N° de dessin	N° des pièces	Nbre	DÉSIGNATION	N° de dessin	N° des pièces	Nbre	DÉSIGNATION
			<b>TABLIER PROTECTEUR</b>				
	*1290	1	<b>Tablier</b> protecteur en simili (gris bic ou noir)		V 1083	1	Axe de pédale gauche L = 125
			<b>ROUE-LIBRE</b>		691 A	40	<b>Bille de 3.97</b>
	586 A	1	<b>Roue-libre</b> « PRIOR » 18 dents		V 1070	2	Cône de pédale
	V 1109	2	Cliquet		V 1071	2	Rondelle à ergot
	V 1110	2	Ressort de cliquet lamelle Roue libre « MOYNE » 18 dents (livrons Prior 586 A)		V 1072	2	C/Écrou de cône
	V 1100	2	Cliquet		V 1073	2	Chapeau de pédale
	V 1101	2	Ressort de cliquet. Roue libre « CYCLO » 18 dents (livrons Prior 586 A)		V 1079 D	4	Bloc caoutchouc L = 98 mm
	V 1111	2	Cliquet		H U 5	4	Écrou de serrage des blocs
	V 1112	2	Ressort de cliquet				<b>OUTILLAGE</b>
			<b>TENDEUR DE CHAÎNE</b>		637 A	1	<b>Sacoche</b> de selle « PACIFIC »
	124 A	1	<b>Tendeur de chaîne</b> « SIMPLEX » à ressort		102 P	1	Trousse à outils Mafac avec démonte-pneus combiné avec clés de 8,9,10 ainsi que tournevis combiné avec clés de 12,14
	H 5.15	2	Vis de fixation		V 17727	1	Clé de bougie
	IH 21	2	Rondelle Grower		532 A	1	Sachet de rustines
	HB 5	2	Écrou				<b>ANTIVOL</b>
		1	<b>Tendeur de chaîne fixe</b> à galet nylon (livrons le tendeur de chaîne à ressort complet n° 124 A)		682 A	1	<b>Verrou antivol</b> livré avec 2 clés
	S 1785	2	Vis avec entretoise, rondelle et écrou de fixation du tendeur fixe		683 A	2	Clé de verrou (indiquer le n° du verrou)
			<b>PÉDALES</b>		748 A	1	<b>CONTROLEUR DE PRESSION</b> « MICHELIN »
	453 A	1	<b>Paire de pédales</b> à blocs caoutchouc « LYOTARD »				<b>POMPE A PNEUS</b>
	V 1082	1	Axe de pédale droite L = 125		479 A	1	<b>Pompe à pneus</b> 300 x 24 avec raccord
					491 A	1	Raccord de pompe L = 180



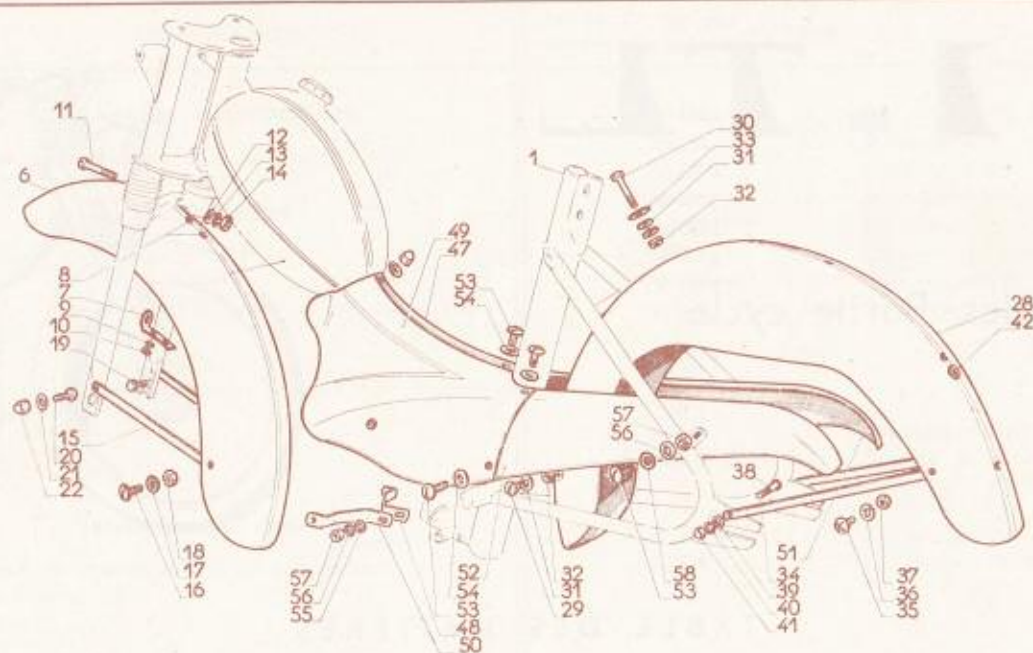
# BB1.TL

Pièces spéciales Partie cycle



## TABLE DES MATIÈRES

DÉSIGNATION	Pièces spéc. au BB1 TL	Pièces communes entre BB1 T et BB 1TL	DÉSIGNATION	Pièces spéc. au BB1 TL	Pièces communes entre BB1 T et BB1 TL
	N° de page	N° de page		N° de page	N° de page
ANTIVOL		46	MOYEU AR		41
AVERTISSEUR		45	MOYEU AV		41
BÉQUILLE		37	OUTILLAGE		46
CADRE	48		PARE-CHAÎNE		37
CAPOTAGES	48		PÉDALIER		37
COMMANDE AU GUIDON		39	PÉDALES		46
COMPTEUR		45	PHARE		45
CONTROLEUR DE PRESSION		46	POIGNÉES DE GUIDON		39
DIRECTION		39	PORTE-BAGAGES		37
FEU ROUGE		45	RÉSERVOIR D'ESSENCE		37
FOURCHE TÉLESCOPIQUE		43	ROUE ARRIÈRE		41
GARDE-BOUE AR	48		ROUE AVANT		41
GARDE-BOUE AV	48		ROUE LIBRE		46
GUIDON		39	SELLE		45
MANETTE D'AIR		39	TABLIER PROTECTEUR		46
			TENDEUR DE CHAÎNE		46



BB1-TL

N° de dessin	N° des pièces	Nbre	DÉSIGNATION	N° de dessin	N° des pièces	Nbre	DÉSIGNATION
			<b>CADRE</b>				
1	*37883	1	Cadre avec cône et cuvette de direction	30	H 5.20	1	Vis fixation à l'entretoise
			<b>GARDE-BOUE AVANT</b>	31	V 644 B	3	Rondelle-plate 5,5 x 14 x 1
6	*V 16941	1	Garde-boue avant enveloppant sans tringle	32	HU 5	3	Écrou
7	30543	1	Équerre fixation garde-boue à la fourche	33	V 16959	3	Rondelle caoutchouc 5,5 x 12 x 1
8	V 621	2	Vis fixation équerre au garde-boue	34	*37882	2	Tringle de garde-boue arrière
9	W 4	2	Rondelle Grower	35	P 510	2	Vis fixation tringle au garde-boue
10	HU 4	2	Écrou	36	IH 21	2	Rondelle Grower
11	V 16700	1	Vis fixation équerre et avertisseur à la fourche	37	HU 5	2	Écrou
12	V 643 C	1	Rondelle plate	38	H 5-15	2	Vis fixation tringle et porte-bagages au cadre
13	B 6	1	Rondelle Bloctor	39	V 644 B	2	Rondelle-plate 5,5 x 14 x 1
14	HU 6	1	Écrou	40	IH 21	2	Rondelle Grower
15	V 16.943	2	Tringle de garde-boue avant	41	HR 5	2	Écrou à calotte
16	P 5.10	2	Vis fixation tringle au garde-boue	42	37666	2	Passerelle d'éclairage en caoutchouc
17	IH 21	2	Rondelle Grower				<b>CAPOTAGES</b>
18	HU 5	2	Écrou	47	*37830	1	Capotage avant droit
19	H 5.15	1	Vis fixation tringle droite à la fourche	48	V 17084	1	Patte de fixation du capotage avant droit
20	V 16958	1	Vis arrêt patte de réaction et fixation tringle gauche à la fourche	49	*37829	1	Capotage avant gauche
21	IH 21	2	Rondelle Grower	50	V 17083	1	Patte de fixation du capotage avant gauche
22	HR 5	2	Écrou à calotte	51	*37878	1	Capotage arrière droit
			<b>GARDE-BOUE ARRIÈRE</b>	52	*37877	1	Capotage arrière gauche
28	*37886	1	Garde-boue arrière enveloppant sans tringle	53	P 6.10	9	Vis de fixation des capotages
29	V 624	2	Vis de fixation inférieure au châssis	54	32792	7	Rondelle Rilsan
				55	M 6	2	Rondelle plate (pour patte fixation capotage)
				56	B 6	4	Rondelle Bloctor
				57	HU 6	4	Écrou fixation pattes et capotages AR
				58	V 16950	2	Rondelle caoutchouc 6,2 x 12 x 2 (pour fixation capotage AR)

# BB1 TLS

Pièces spéciales Partie cycle

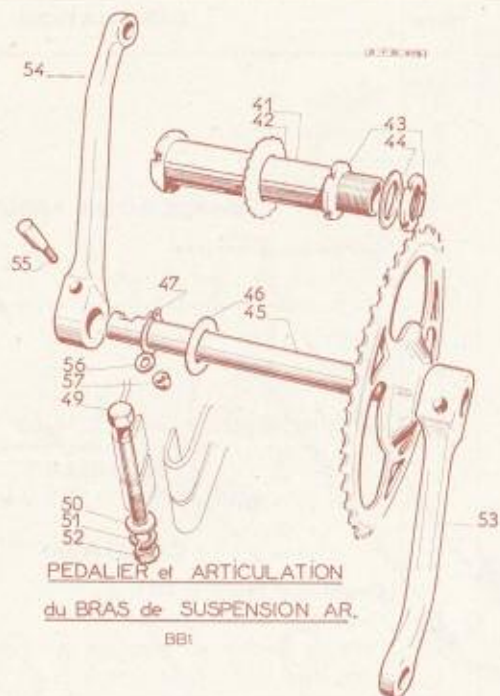


## TABLE DES MATIÈRES

DÉSIGNATION	Pièces spéc. au BB1-TLS	Pièces communes entre BB1-TLS et BB1-T	DÉSIGNATION	Pièces spéc. au BB1-TLS	Pièces communes entre BB1-TLS et BB1-T
	N° de page	N° de page		N° de page	N° de page
ANTIVOL		46	MOYEU AV		41
AVERTISSEUR		45	OUTILLAGE		46
BÉQUILLE		37	PARE-CHAÎNE		37
CADRE	51		PÉDALIER	52	
CAPOTAGES	51		PÉDALES		46
COMMANDE D'AIR AU GUIDON		39	PHARE		45
COMPTEUR		45	POIGNÉES DE GUIDON		39
CONTROLEUR DE PRESSION		46	PORTE-BAGAGES	51	
DIRECTION		39	RÉSERVOIR D'ESSENCE		37
FEU ROUGE		45	ROUE AR		41
FOURCHE TÉLESCOPIQUE		43	ROUE AV		41
GARDE-BOUE AR	51		ROUE LIBRE		46
GARDE-BOUE AV	51		SUSPENSION AR	51	
GUIDON		39	SELLE		45
MANETTE D'AIR		39	TABLIER PROTECTEUR		46
MOYEU AR		41	TENDEUR DE CHAÎNE		46



N° de dessin	N° des pièces	Nbre.	DÉSIGNATION	N° de dessin	N° des pièces	Nbre	DÉSIGNATION
			<b>CADRE</b>				
1	*37872	1	Cadre avec cône et cuvette de direction	48	M 5	2	Rondelle plate
2	H 7.15	2	Vis de serrage de selle	49	IH 21	2	Rondelle Grower
3	M 6	2	Rondelle plate	50	HU 5	2	Écrou
4	HR 7	2	Écrou à calotte				<b>GARDE-BOUE ARRIÈRE</b>
5	V 17131	1	Plaquette caoutchouc supérieure tube de selle	53	*37889	1	<b>Garde-boue arrière</b>
			<b>RÉSERVOIR D'ESSENCE</b>	54	V 624	3	Vis fixation du garde-boue
			(commun au BB1-T et au BB1-TLS voir page 37)	55	H 5.20	2	Vis fixation du garde-boue à l'arrière
			<b>PORTE-BAGAGES</b>	56	V 644 B	5	Rondelle plate
18	*V 17034 E	1	Porte-bagages avec montants	57	HU 5	3	Écrou
19	*V 17024 E	1	Plate-forme de porte-bagages	58	HM 5	2	Écrou
20	V 17032	2	Montant de porte-bagages	59	V 16959	5	Rondelle caoutchouc $\varnothing$ 5,5 x 12, é = 1
21	V 624	6	Vis fixation plateau et montants				<b>BÉQUILLE</b>
22	V 644 B	6	Rondelle plate	69	*37830	1	(commun au BB1-T et TLS voir page 37)
23	I H 21	6	Rondelle Blocfor	70	*37829	1	<b>CAPOTAGES</b>
24	HU 5	6	Écrou	71	V 17084	1	<b>Capotage avant droit</b>
25	H 5.10	2	Vis fixation au garde-boue	72	V 17083	1	<b>Capotage avant gauche</b>
26	V 638	2	Rondelle de renfort	73	H 6.15	2	Patte de fixation du capotage avant droit
27	IH 21	2	Rondelle Grower	74	B 6	2	Patte de fixation du capotage avant gauche
28	HR 5	2	Écrou	75	M 6	2	Vis de fixation des pattes au cadre
			<b>GARDE-BOUE AVANT</b>	76	*V 17133	1	Rondelle Blocfor
33	*V 16941	1	Garde-boue avant sans tringle	77	*V 17132	1	Rondelle
34	30543	1	Équerre fixation garde-boue à la fourche	78	P 6.10	7	<b>Capotage arrière gauche</b>
35	V 621	2	Vis fixation équerre au garde-boue	79	32792	7	<b>Capotage arrière droit</b>
36	W 4	2	Rondelle Grower	80	P 5.10	2	Vis de fixation capotages AV & AR
37	H 4	2	Écrou	81	IH 21	2	Rondelle Rilsan
38	V 16700	1	Vis fixation équerre à la fourche avec l'avertisseur	82	HU 5	2	Vis poëlier fixation capotage arrière
39	V 643 C	1	Rondelle plate				Rondelle
40	B 6	1	Rondelle Blocfor				Écrou
41	H U 6	1	Écrou				<b>SUSPENSION ARRIÈRE</b>
42	V 16943	2	Tringle de garde-boue avant	86	V 17093	1	Ensemble bras suspension AR
43	P 5.10	2	Vis de fixation tringle au garde-boue	87	V 16906 B	4	Remboilage
44	IH 21	2	Rondelle Grower	88	V 17169	1	Axe supérieur des coulisseaux
45	HU 5	2	Écrou	89	V 16841	5	Rondelle $\varnothing$ 10 x 20 x 1,5
46	H 5.15	1	Vis fixant tringle droite à la fourche	90	L 7	1	Rondelle $\varnothing$ 8,5 x 20 x 1,5
47	V 16958	1	Vis arrêt patte de réaction	91	V 16915	1	Écrou de l'axe supérieur
				92	37898	2	Axe inférieur
				93	37899	2	Entretoise
				non dessiné	35877 V	2	<b>Coulisseaux « VISTA »</b> (à élément inférieur conique)
				94	35877 L	2	<b>Coulisseaux « LELAURAIN »</b>



N° de dessin	N° des pièces	Nbre	DÉSIGNATION
<b>PÉDALIER</b>			
41	<b>V 16907 E</b>	1	Tube axe d'articulation avec remboîtement
42	<b>V 16909</b>	3	Rondelle de jeu $\varnothing$ 26.2 x 42 x 1
43	<b>V 16911</b>	2	Écrou de réglage
44	<b>V 16910</b>	1	Rondelle entre-écrou $\varnothing$ 25.5 x 30 x 1
45	<b>V 17071</b>	1	Axe de pédalier
46	<b>V 17068</b>	2	Rondelle $\varnothing$ 16 x 26 x 1
47	<b>31005</b>	2	Circlips arrêt axe de pédalier
49	<b>H 7-60</b>	2	Vis de blocage tube axe d'articulation
50	<b>M 7</b>	2	Rondelle
51	<b>W 7</b>	2	Rondelle Grower
52	<b>HU 7</b>	2	Écrou
53	<b>V 16952</b>	1	<b>Manivelle droite</b> avec roue dentée
54	<b>37327</b>	1	<b>Manivelle gauche</b>
55	<b>V 947</b>	2	Clavette
56	<b>V 643 C</b>	2	Rondelle
57	<b>HR 6</b>	2	Écrou



**2 temps**

**2 lettres**



**SOCIÉTÉ FRANÇAISE DES PÉTROLES BP**  
Siège Social  
21, rue de la Bienfaisance - PARIS (8<sup>e</sup>)

SUCCURSALES :

**PARIS** : 21, rue de la Bienfaisance  
**BORDEAUX** : 25, quai des Chartrons  
**DOUAI** : 6, rue Saint-Samson  
**LYON** : 6, place Antoine-Vollon  
**MARSEILLE** : 7, rue Fortunée  
**NANTES** : 6, rue de Bréa  
**SARREBRUCK** : 37, Max-Braunstrasse

**SOCIÉTÉ DES PÉTROLES BP D'ALGÉRIE**  
76-78, avenue du Gal-Yusuf - ALGER

**SOCIÉTÉ DES PÉTROLES BP DU MAROC**  
Place Amiral-Sénès - CASABLANCA

**SOCIÉTÉ DES PÉTROLES BP D'AFRIQUE  
OCCIDENTALE**  
Boîte Postale 59 - DAKAR