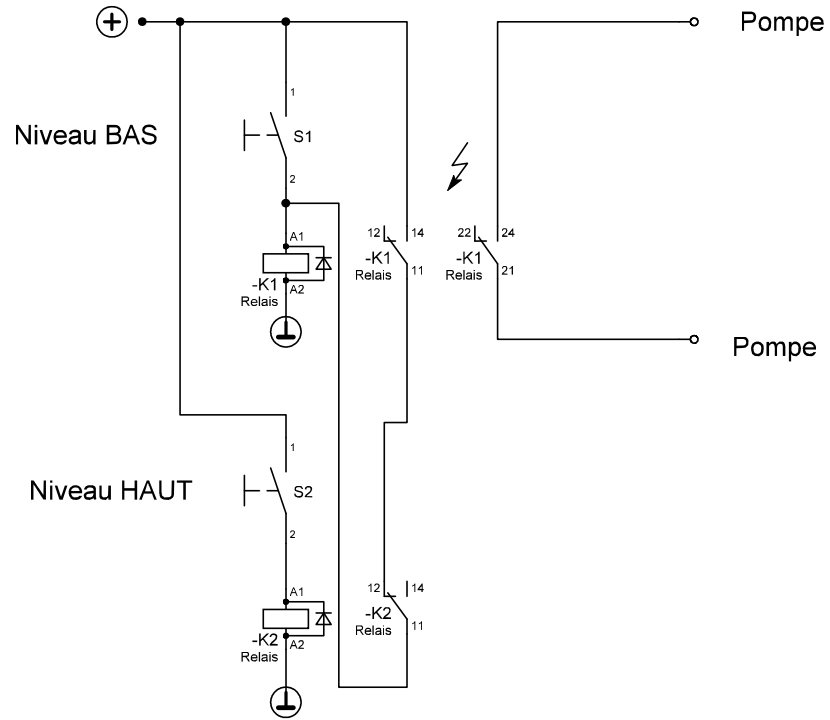


Critique car mélange basse tension et courant fort !



Variante avec une meilleure isolation

pas de mélange basse tension et courant fort !

besoin de 3 relais

