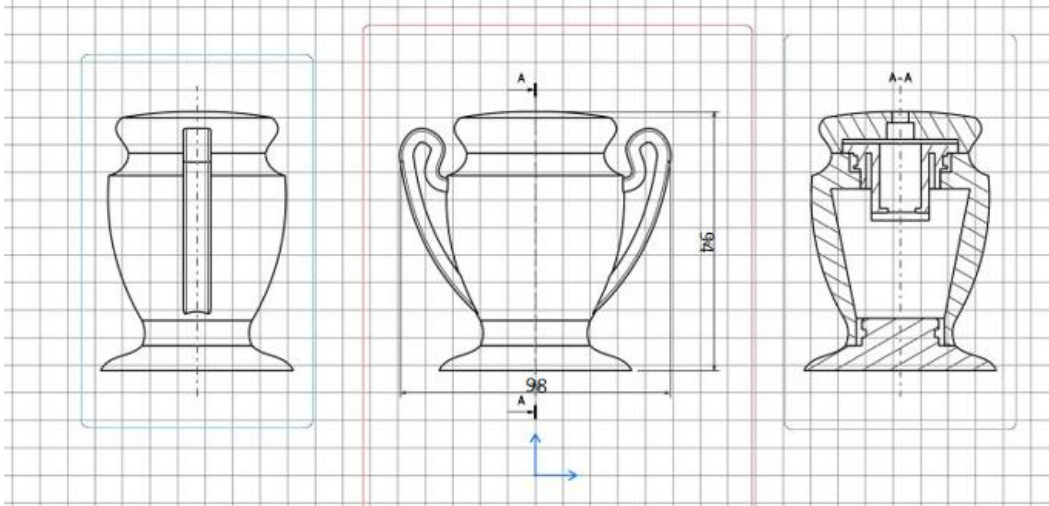


### III-Dossier technique

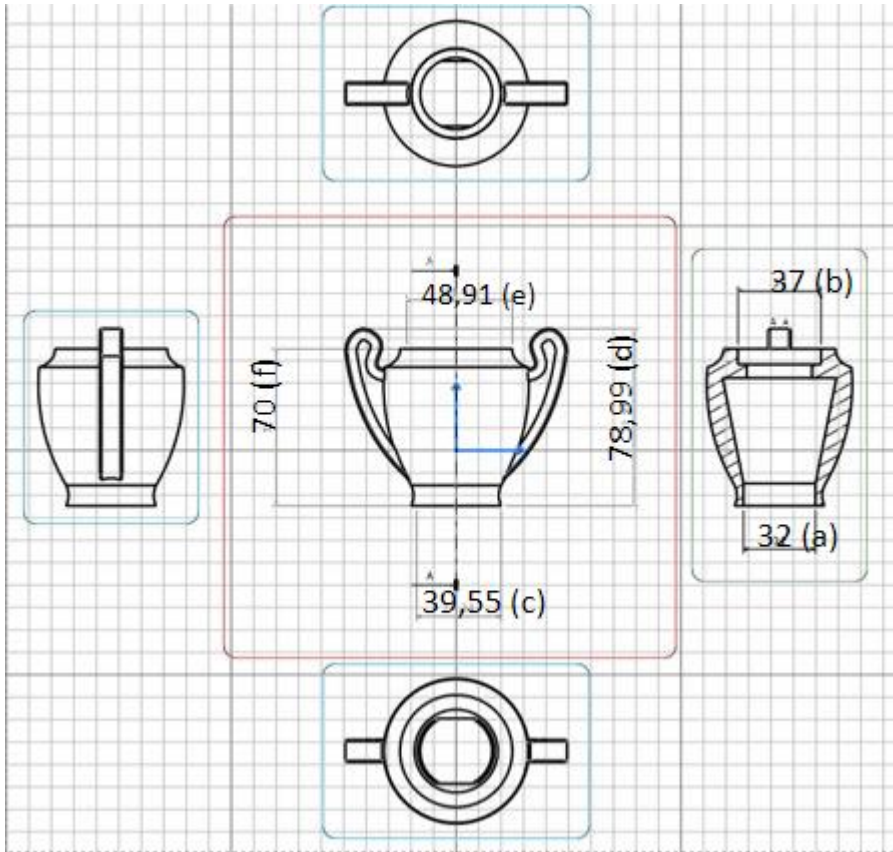
#### A)-Le plan d'ensemble



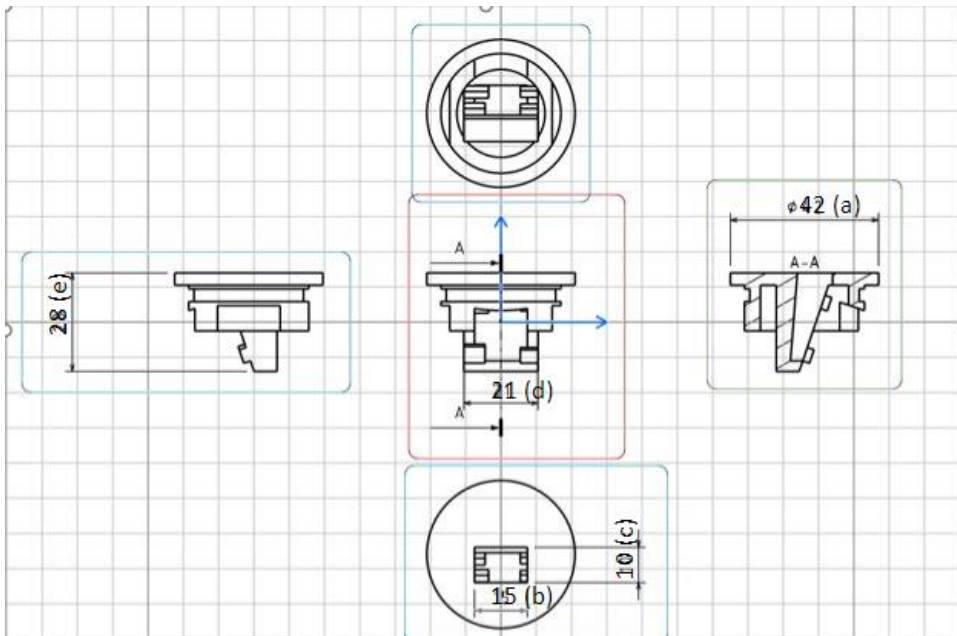
Le plan d'ensemble du support respecte les dimensions du cahier des charges.(100x100)

#### B)-Les plans de détails

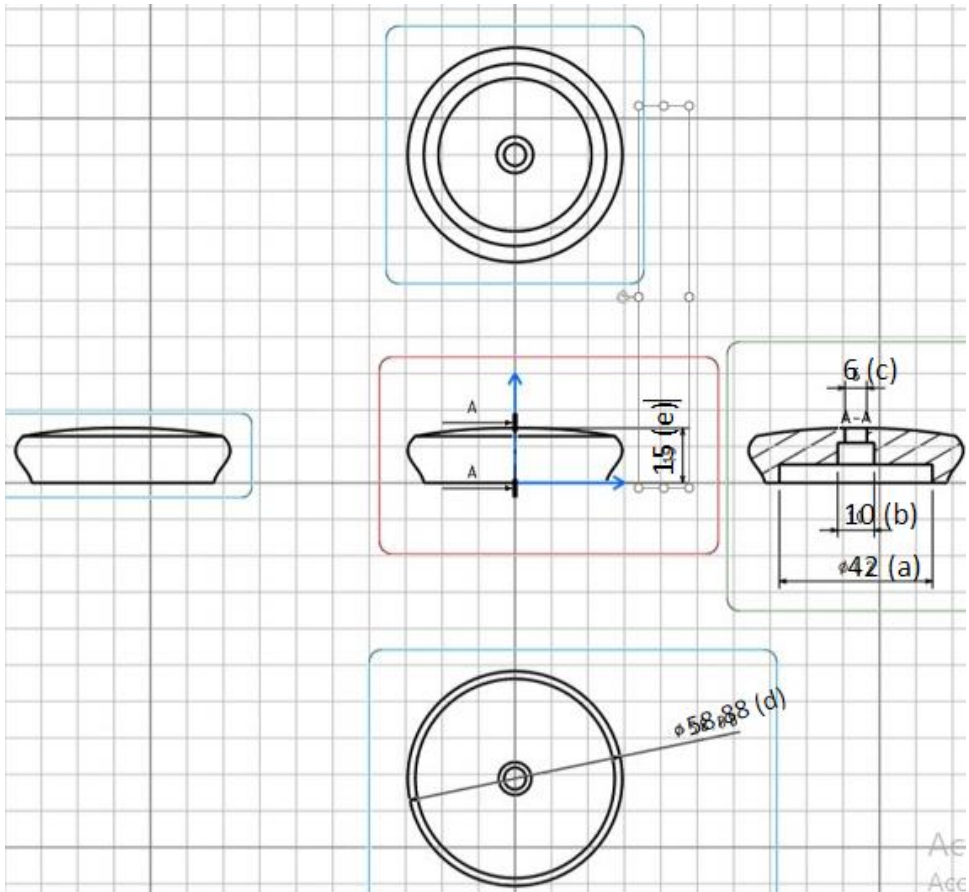
-Plan de la révolution trophée



-Plan du taille crayon.



-Plan du couvercle



-Plan du pied

