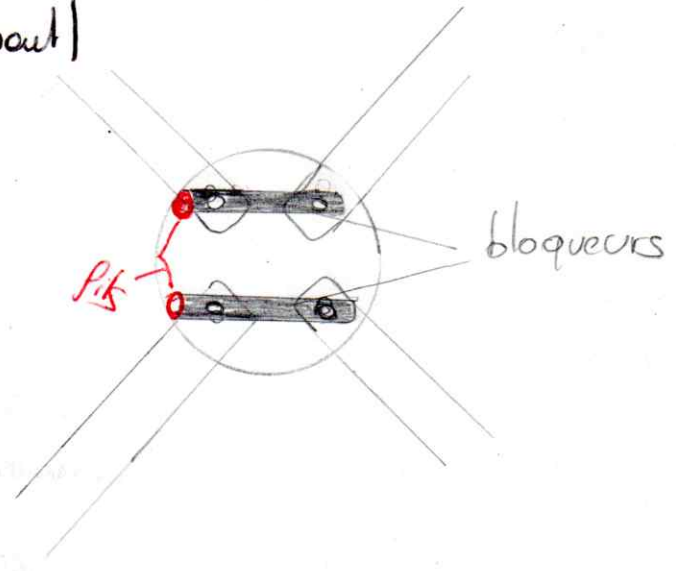


(2)

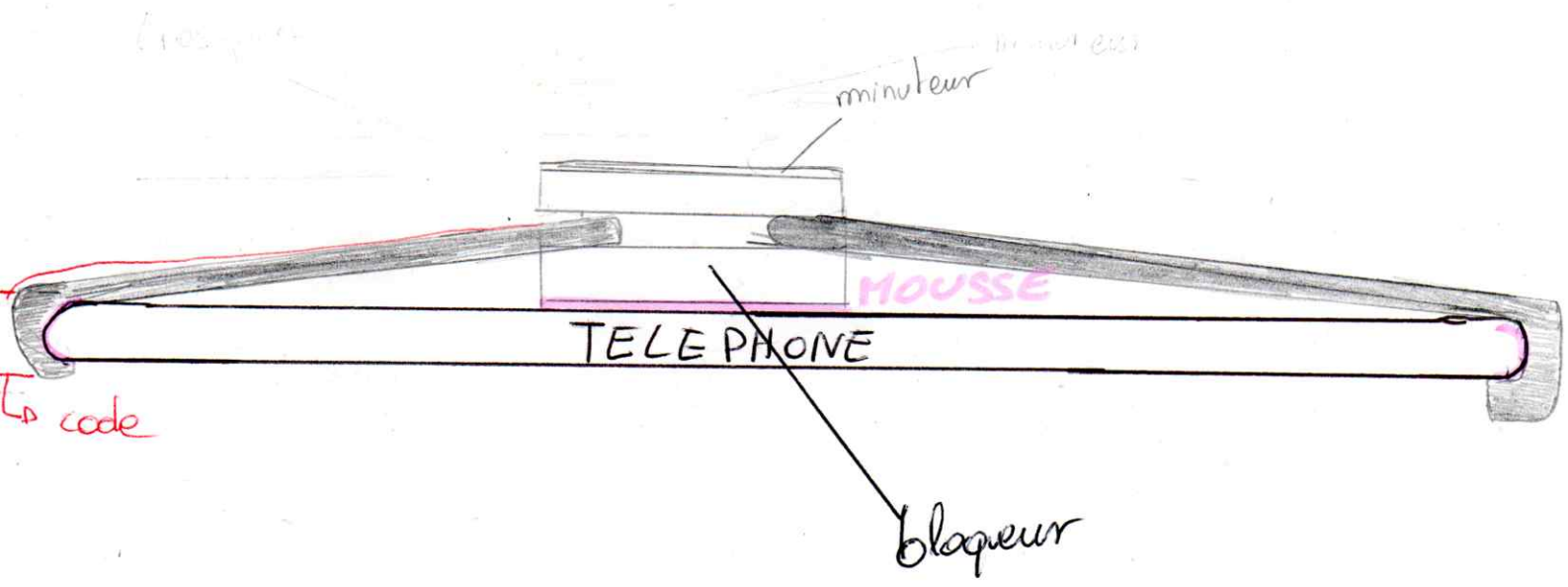
Le minuteur

interieur (de haut)



De côté (avec le mécanisme)

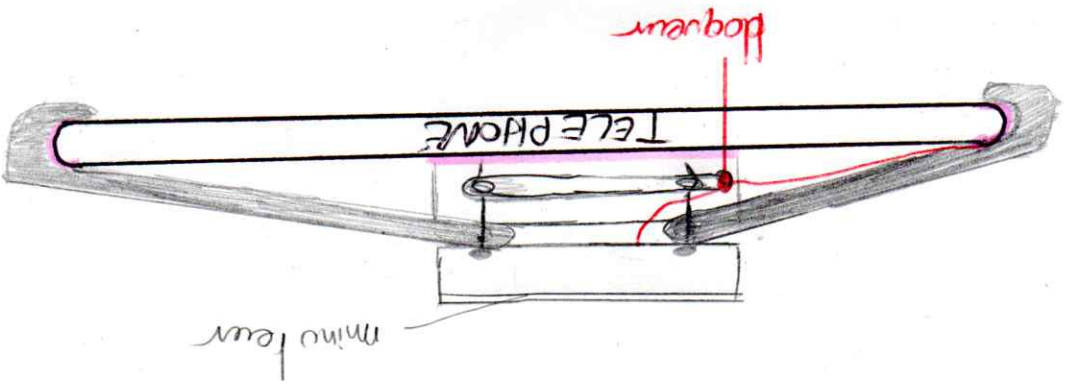
Fermé
Exterieur



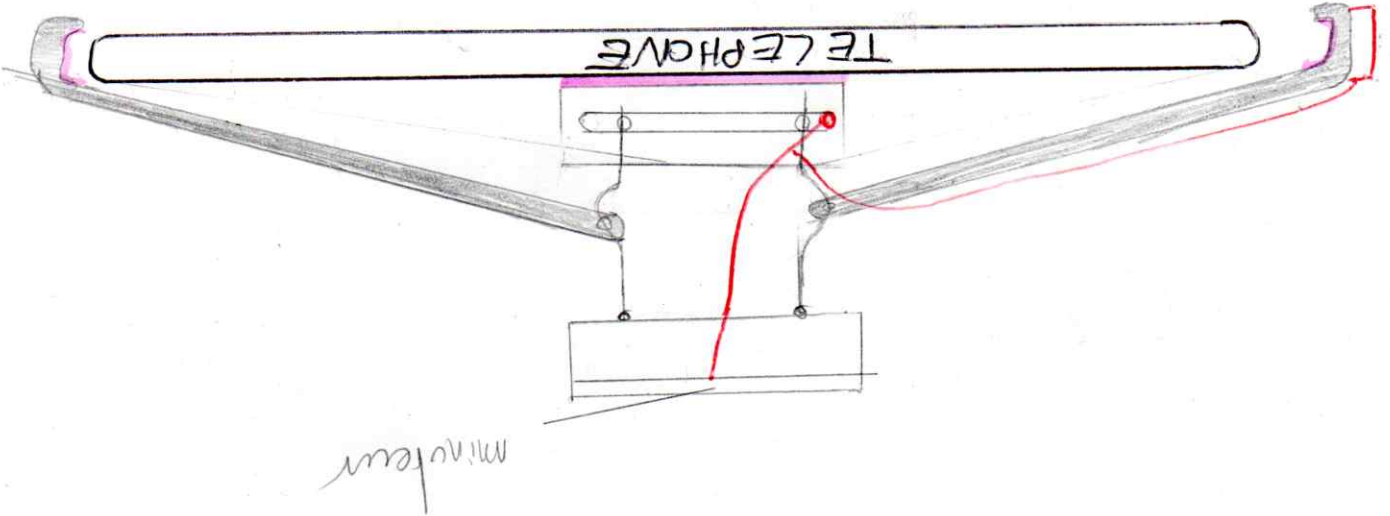
Ferme
Inferieur

③

PAWEL grolier

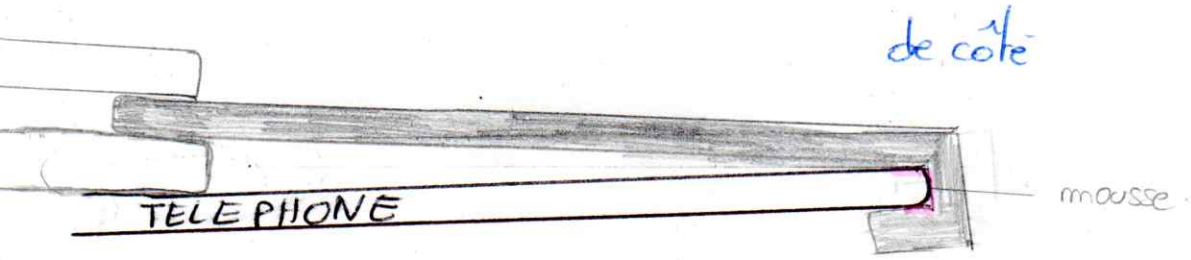


Overt
Lathier



(4)

Pince-crochet



de derriere

