



Ensemble de 4 boîtes en cyprès japonais. Fabriquée par Iwata Houraiya à Kyoto, Japon. Poignées en bronze patiné. Deux types de poignées.

FINITIONS

Cyprès japonais. Bronze patiné doré, brun ou noir.

DIMENSIONS

Poignée longue : longueur 20 cm, largeur 20 cm, hauteur 19,5 cm.

Poignée ronde : longueur 20 cm, largeur 20 cm, hauteur 18,5 cm.

—

Set of 4 Japanese cypress boxes. Made by Iwata Houraiya in Kyoto, Japan. Patinated bronze handle. Two types of handles.

FINITIONS:

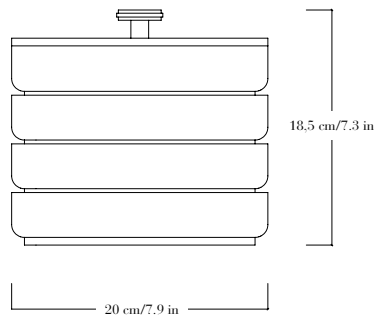
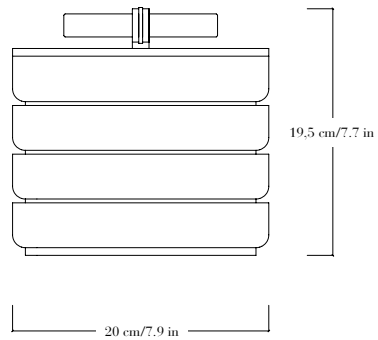
Japanese cypress. Gold, brown or black patinated bronze.

DIMENSIONS

Long handle: length 20 cm/7.9 in, width 20 cm/7.9 in, height 19,5 cm/7.7 in.

Round handle: length 20 cm/7.9 in, width 20 cm/7.9 in, height 18.5 cm/7.3 in.



**INSTRUCTIONS DE NETTOYAGE**

Retirer la poussière avec un chiffon doux. Pour la poussière plus incrustée, utiliser un chiffon humide qui ne peluche pas.

Ne jamais utiliser de produits chimiques qui peuvent altérer les finitions.

CARE INSTRUCTIONS

*Remove dust with a soft cloth. For heavier dust, use a damp, lint-free cloth.
Never use chemicals that can alter the finishes.*