

Liste des pièces de rechange

(1.168-176.0) K 7 Premium Eco!ogic Car & Home *EU

Table des matières

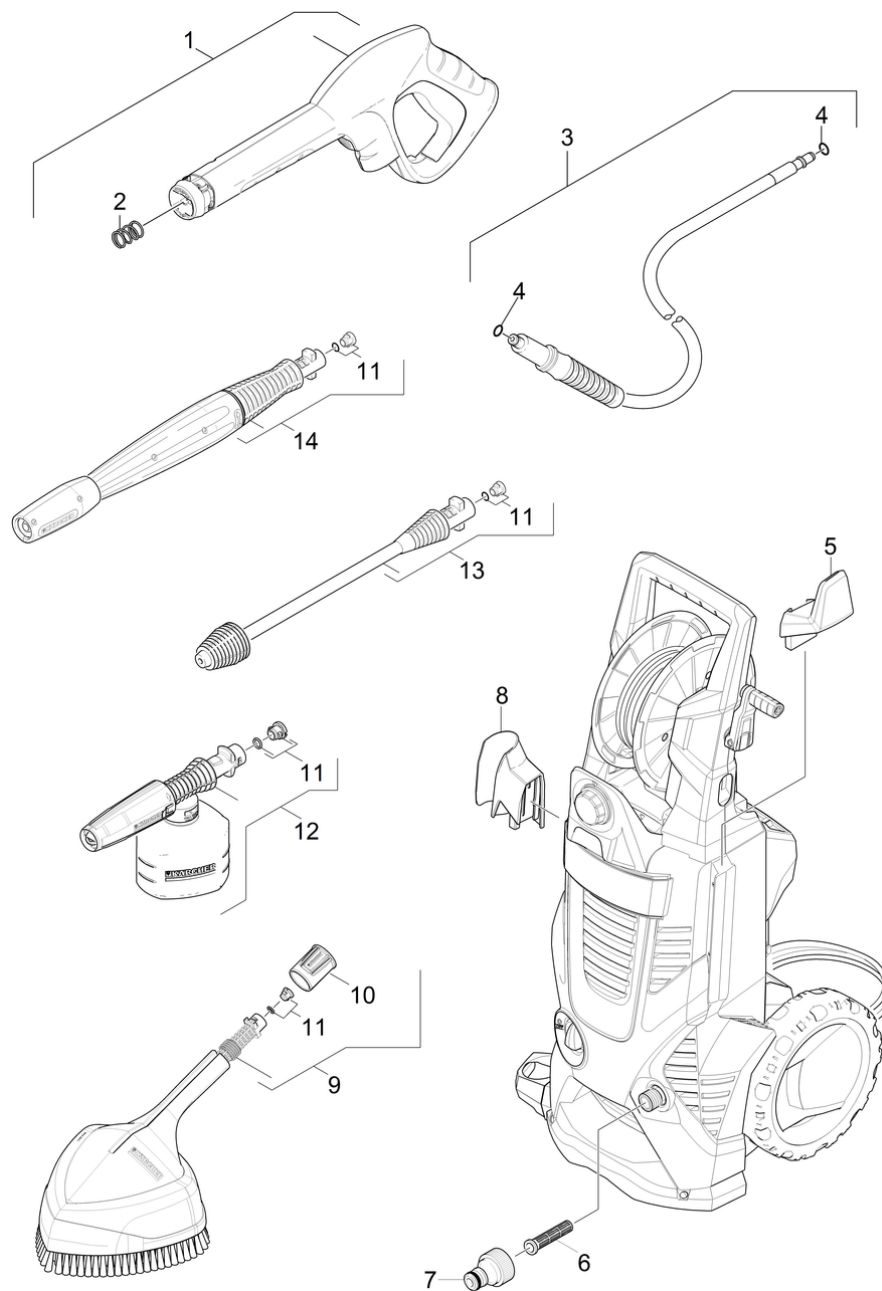
K 7 Premium Eco!ogic Car & Home *EU (1.168-176.0)	4
Liste courte de pièces de rechange	5
1000 Liste de pièce de rechange K7.8xx ECO (5.971-459.0)	7
10 Boitier	8
11 Boitier devant	9
10 Kit de pièces de rechange patere tuyau f (2.885-286.0)	11
12 Boitier derrière	13
3 RM adaptateur ECO (4.321-266.0)	15
11 Jeu de roues pièce de rechange 250 Humme (4.515-288.0)	17
13 Tambour encouleur	19
5 Kit de pièces de rechange arbre creux (2.885-187.0)	21
47 Arbre creux complet (4.776-001.0)	23
9 Kit de pièces de rechange tambour encoul (2.885-188.0)	25
12 Tuyau flexible haute pression 16/1,03 60 (6.392-390.0)	27
20 Kit pompe	29
21 Culasse de cylindre	30
1 Kit de pièces de rechange limiteur de pr (2.885-186.0)	32
103 Piston pilote complet pièce de rechange (2.885-408.0)	34
10 Culasse de cylindre complet MS/TK37 (4.550-019.0)	37
10 Culasse de cylindre complet laiton (4.550-942.0)	39
17 Boulon de soupape complet (4.584-022.0)	41
19 Insert de buse (4.769-035.0)	43
22 Bouchon complet (4.580-702.0)	45
22 Guide de piston	48
30 Moteur	50
7 Moteur pour pièce de rechange (4.624-171.0)	53
40 Accessoires	55
41 Poignée pistolet	56
Poignée pistolet K2, K3, K4, K5, K6, K7 (2.642-889.0)	58
42 Lance d'incendie	60
3 Rotabuse 0295 St (4.764-211.0)	62
3 Rotabuse 033 St (4.764-213.0)	64
4 Lance Vario Power K4 - K5 (2.642-725.0)	65
4 VPS K5 033 (4.760-524.0)	67
43 Nettoyeur de surfaces	69
17 Pièces de rechange buses T-Racer (2.643-338.0)	71
17 Pièces de rechange buses T-Racer (2.643-338.0)	74
44 T 450 T-Racer Surface Cleaner (2.643-214.0)	77

Table des matières

100 Liste de pièce de rechange T 450 (5.972-951.0)	78
1 Prolongateur de lance 0,4m (2.643-240.0)	80
3 Pièces de rechange rotor complet (2.885-406.0)	82
5 Rotor complet	84
4 Palier complet T 400	86
1 Adaptateur complet	88
2 Pièces de rechange buses T-Racer (2.643-338.0)	90
5 Pièces de rechange buses T-Racer (2.643-338.0)	93
45 Power Brush	96
Power Brush (2.641-812.0)	98
100 Liste de pièce de rechange Power-Brush D (5.962-931.0)	99
10 Nettoyeur de surfaces	100
46 Buse mousse	102
50 Armoire électrique	104
1 Armoire électrique complet -Ersatz (2.885-274.0)	106
9 Cable avec fiche *CH ECO (6.650-119.0)	108

K 7 Premium Ecologic Car & Home *EU (1.168-176.0)

POS	N° d'art.	Description	Nombre	Unité
0		Liste courte de pièces de rechange	1.000	ST
1000	5.971-459.0	Liste de pièce de rechange K7.8xx ECO	1.000	ST
Texte du poste2: 3DD39390A7DC4FD8E1000000C34F56CF13961000				



Liste courte de pièces de rechange

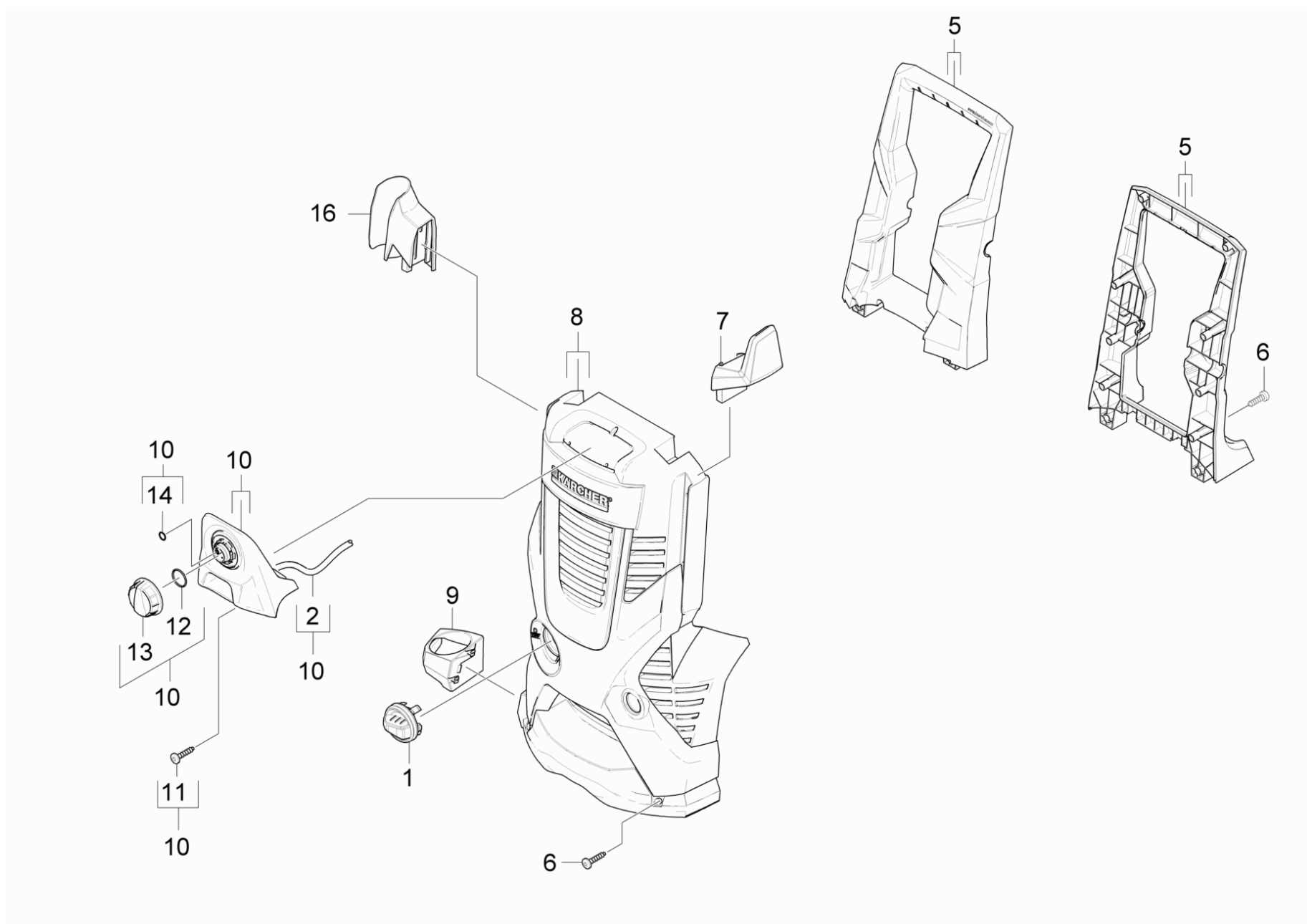
POS	N° d'art.	Description	Nombre	Unité
1	2.642-889.0	Poignée pistolet K2, K3, K4, K5, K6, K7	1.000	ST
2	5.332-464.0	Ressort a pression	1.000	ST
3	6.392-388.3	Tuyau flexible haute pression 16MPa/12 6	1.000	ST
4	6.363-410.0	Baquet d'etancheite 5,7x1,78 NBR 90Shore	2.000	ST
5	9.037-622.0	Crochet pour câble	1.000	ST
6	5.731-620.0	Filtre fin	1.000	ST
7	6.465-031.0	Raccord 3/4	1.000	ST
8	9.037-618.0	Support pistolet de sablage haut	1.000	ST
9	2.643-237.0	Brosse rotative haute pression WB 150	1.000	ST
10	5.310-160.0	Écrou Kaercher	1.000	ST
11	2.640-729.0	Kit de joints toriques	4.000	ST
12	2.643-150.0	FJ 3 buse mousse Basic Line	1.000	ST
13	4.764-213.0	Rotabuse 033 St	1.000	ST
14	4.760-542.0	VPS K5 032	1.000	ST

1000 Liste de pièce de rechange K7.8xx ECO (5.971-459.0)

POS	Description	Nombre	Unité
10	Boitier	1.000	ST
20	Kit pompe	1.000	ST
30	Moteur	1.000	ST
40	Accessoires	1.000	ST
50	Armoire électrique	1.000	ST

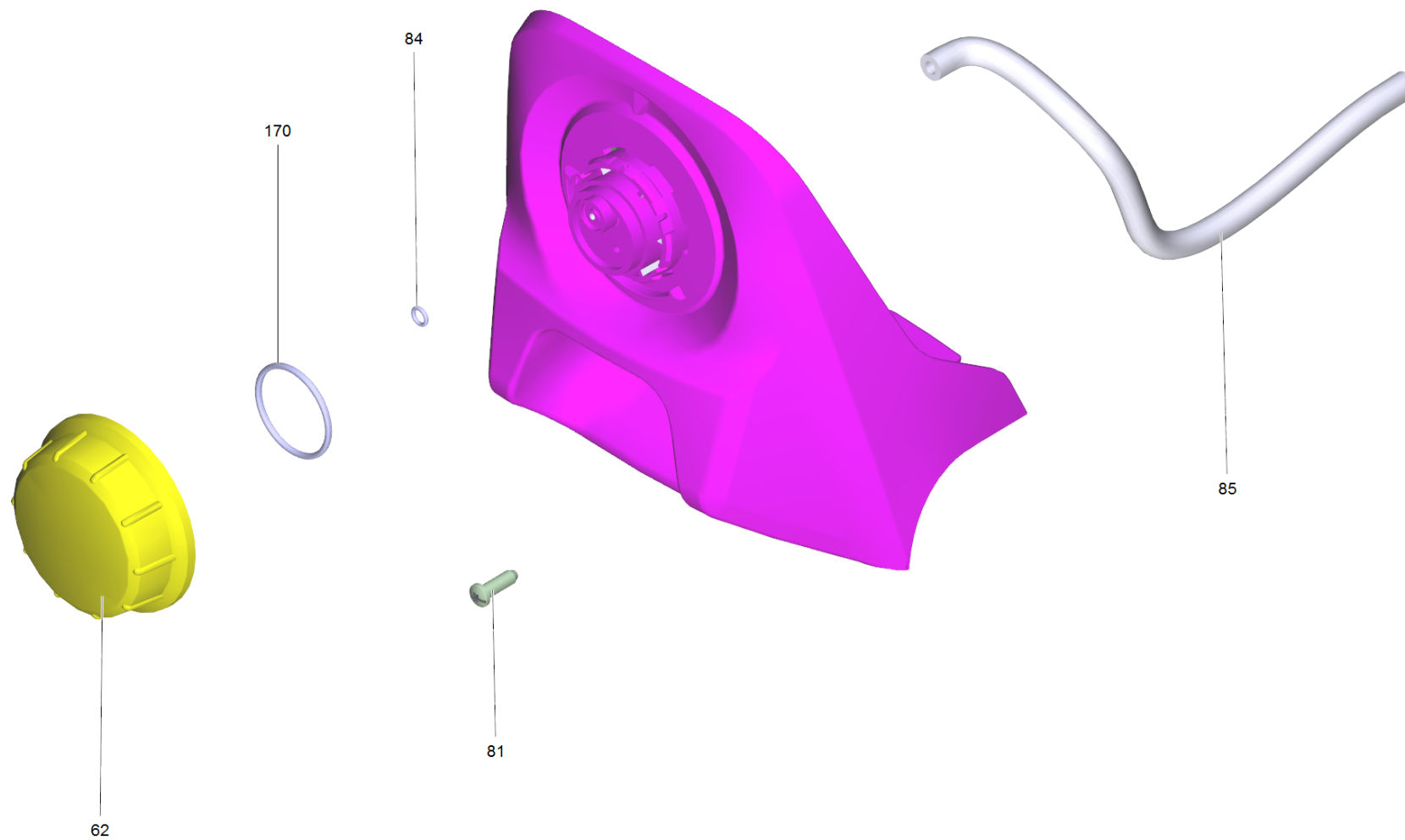
10 Boitier

POS	Description	Nombre	Unité
11	Boitier devant	1.000	ST
12	Boitier derriere	1.000	ST
13	Tambour encouleur	1.000	ST



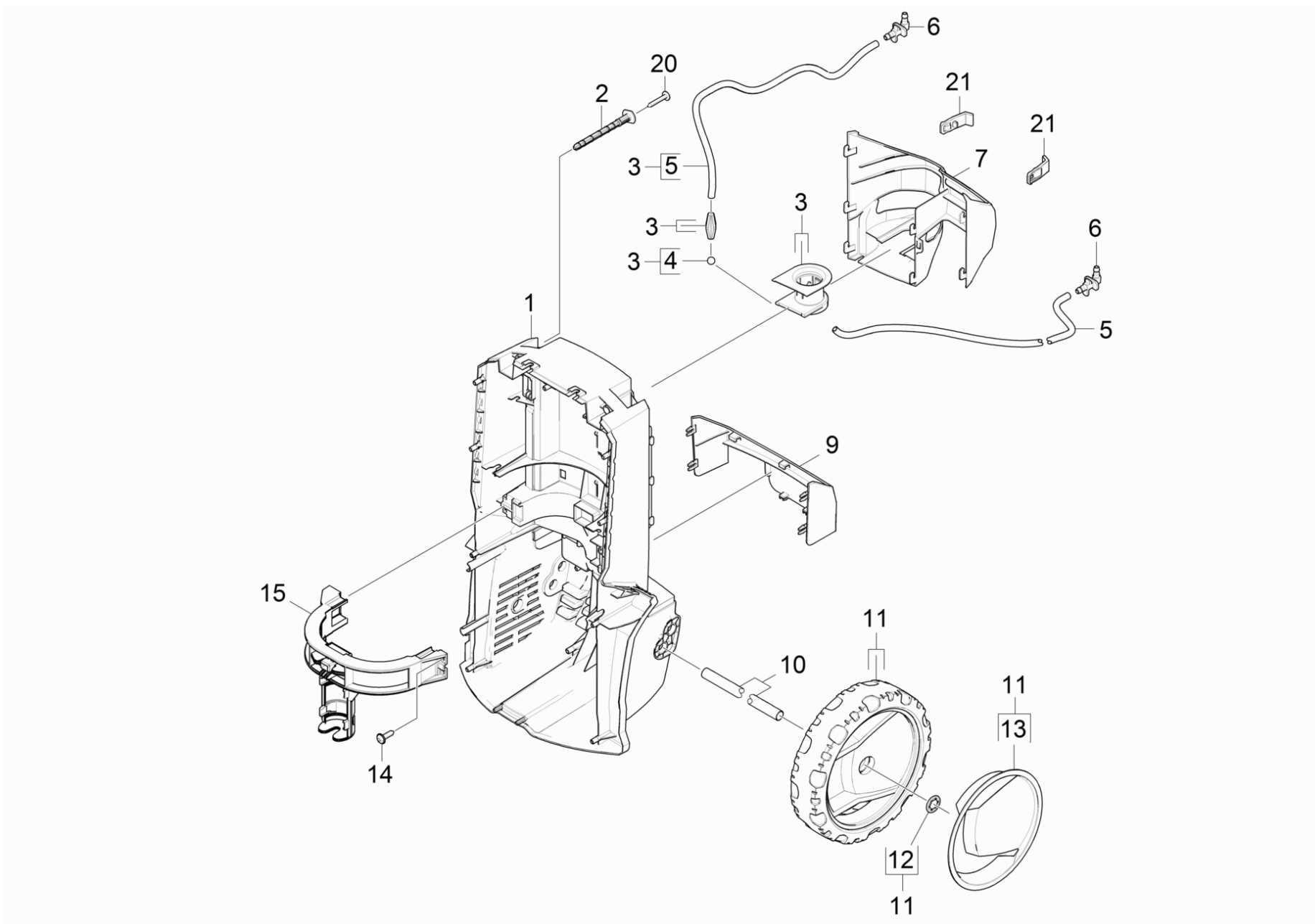
11 Boitier devant

POS	N° d'art.	Description	Nombre	Unité	Texte de la note de bas de page
1	9.048-129.0	Bouton tournant vert 2K	1.000	ST	
2	6.391-336.0	Tuyau flexible	1.000	M	COMMANDE COMME MARCHANDISE AU METRE
5	4.321-982.0	Poignee devant derriere	1.000	ST	
6	6.303-150.0	Vis 4,2x 22	15.000	ST	
7	9.037-622.0	Crochet pour câble	1.000	ST	
8	2.885-292.0	Kit de pièces de rechange capot Top ECO	1.000	ST	
9	9.037-619.0	Support pistolet de sablage bas	1.000	ST	
10	2.885-286.0	Kit de pièces de rechange patere tuyau f	1.000	ST	
11	9.086-203.0	Vis 4x22	2.000	ST	
12	6.362-522.0	Baque d'etancheite 24,0 X 2,0	1.000	ST	
13	9.037-621.0	Poignee chimie	1.000	ST	
14	6.363-018.0	Baque d'etancheite 4X2	1.000	ST	
16	9.037-618.0	Support pistolet de sablage haut	1.000	ST	



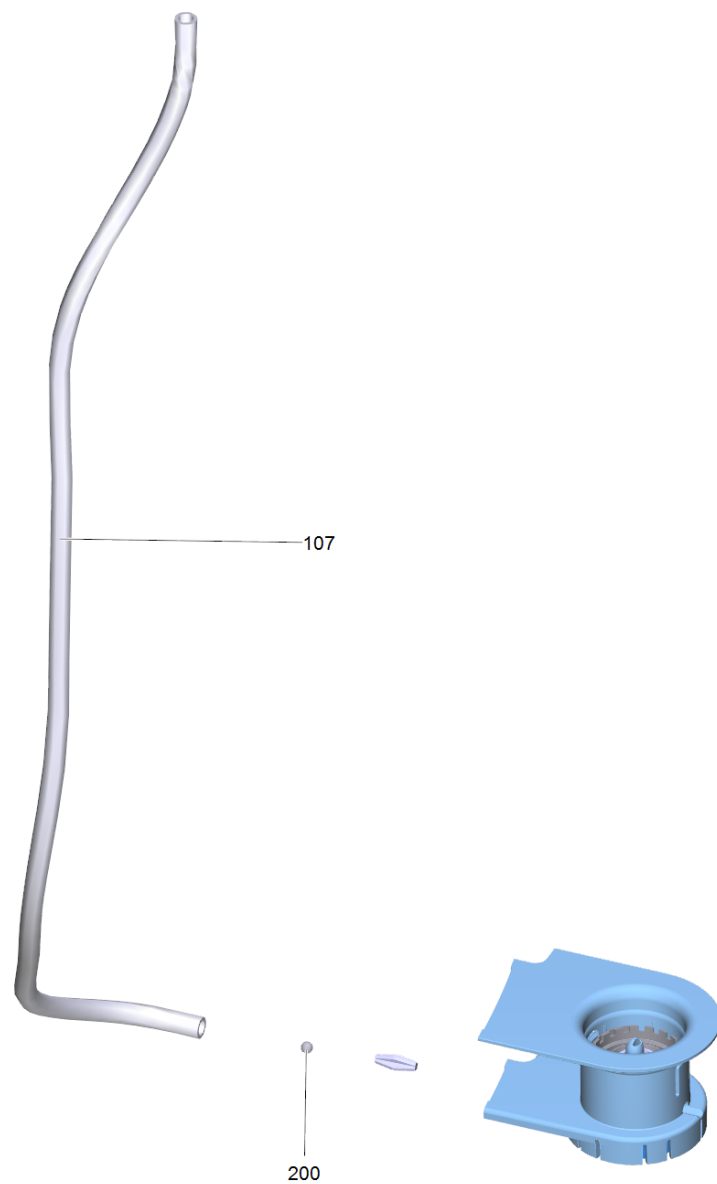
10 Kit de pièces de rechange patere tuyau f (2.885-286.0)

POS	N° d'art.	Description	Nombre	Unité	Texte de la note de bas de page
62	9.037-621.0	Poignee chimie	1.000	ST	
81	9.086-203.0	Vis 4x22	2.000	ST	
84	6.363-018.0	Baque d'etancheite 4X2	1.000	ST	
85	6.391-336.0	Tuyau flexible	1.000	M	COMMANDE COMME MARCHANDISE AU METRE
170	6.362-522.0	Baque d'etancheite 24,0 X 2,0	1.000	ST	



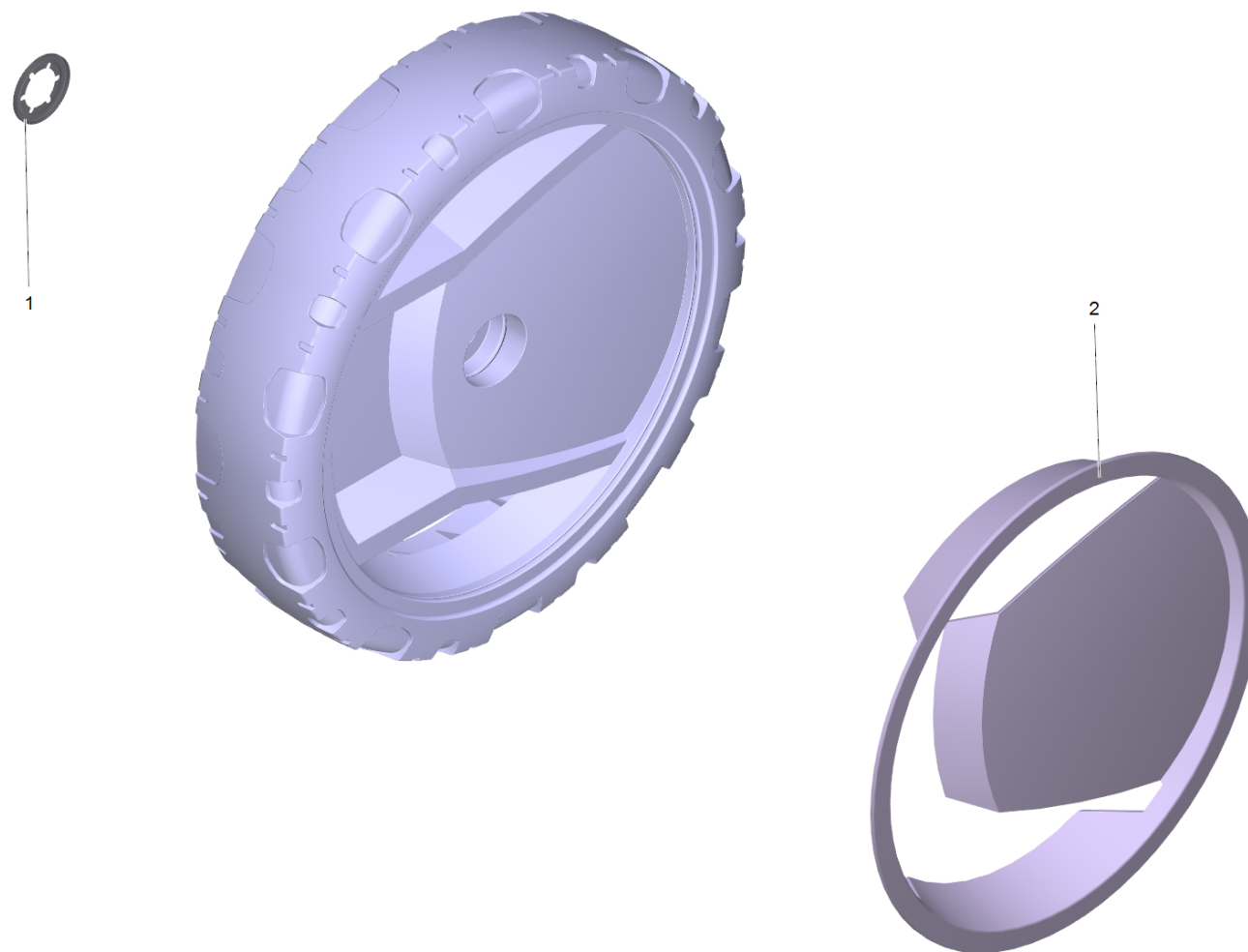
12 Boitier derriere

POS	N° d'art.	Description	Nombre	Unité	Texte de la note de bas de page
1	5.033-923.0	Chassis derriere fermer ECO	1.000	ST	
2	5.317-352.0	Boulon	2.000	ST	
3	4.321-266.0	RM adaptateur ECO	1.000	ST	
4	7.401-911.0	Boule 4 -PP DIN 5401	1.000	ST	
5	6.391-336.0	Tuyau flexible	2.000	M	COMMANDE COMME MARCHANDISE AU METRE
6	9.037-861.0	Nipple 90° Mod.Range	2.000	ST	
7	5.321-960.0	Support accessoires haut	1.000	ST	
9	5.321-959.0	Support accessoires bas	1.000	ST	
10	5.105-646.0	Essieu L=325	1.000	ST	
11	4.515-288.0	Jeu de roues pièce de rechange 250 Humme	1.000	ST	JEU AVEC 2 PIECES
12	6.343-168.0	Disque de sécurité	2.000	ST	
13	4.515-296.0	Ecran pour pièce de rechange 250 Hummer	1.000	ST	JEU AVEC 2 PIECES
14	6.303-200.0	Vis 5x25-IN6RD	4.000	ST	
15	5.321-961.0	Etrier fixation	1.000	ST	
20	9.086-203.0	Vis 4x22	2.000	ST	
21	5.052-081.0	Bride de fixation	2.000	ST	



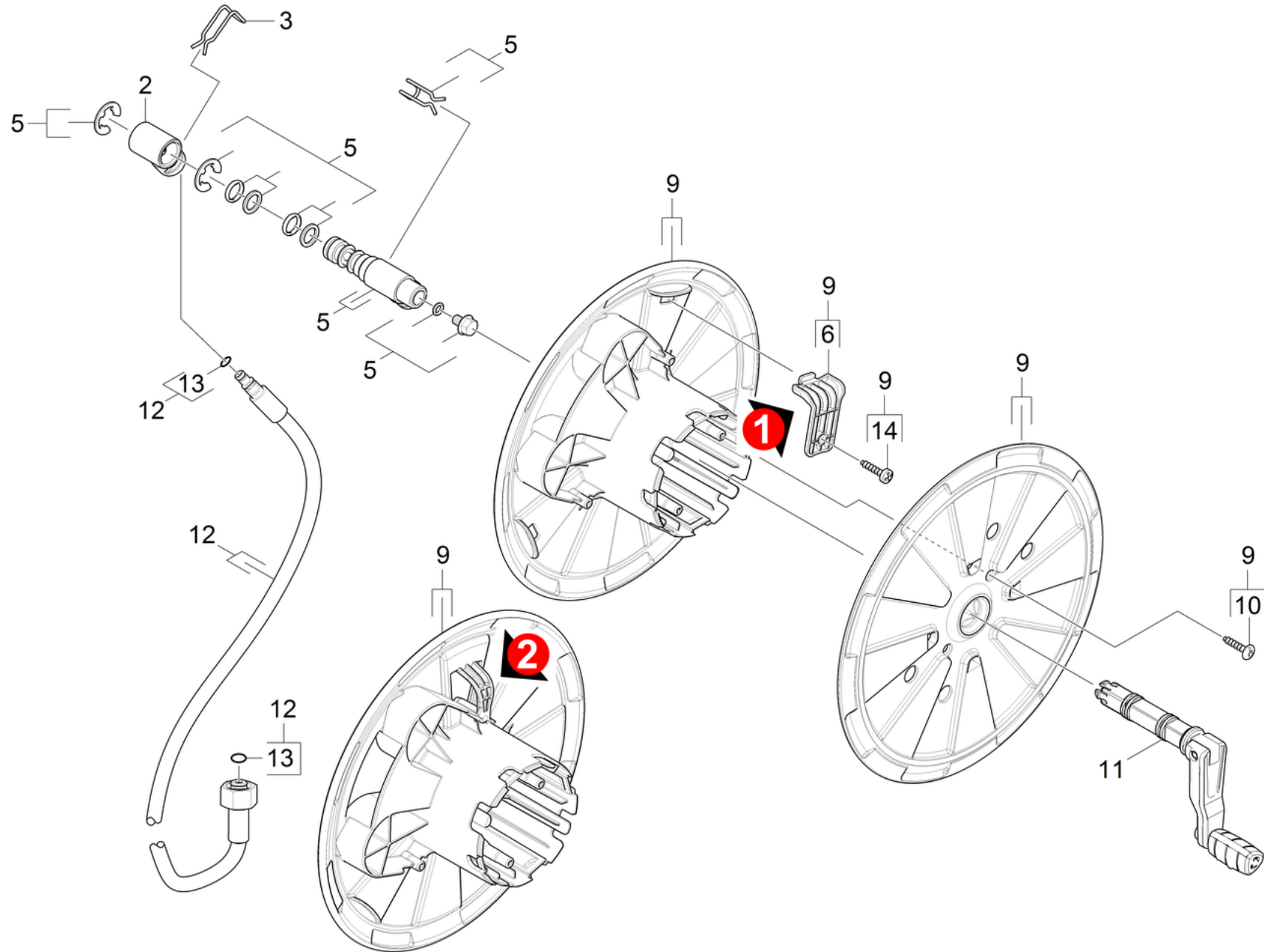
3 RM adaptateur ECO (4.321-266.0)

POS	N° d'art.	Description	Nombre	Unité	Texte de la note de bas de page
107	6.391-336.0	Tuyau flexible	2.000	M	COMMANDE COMME MARCHANDISE AU METRE
200	7.401-911.0	Boule 4 -PP DIN 5401	1.000	ST	



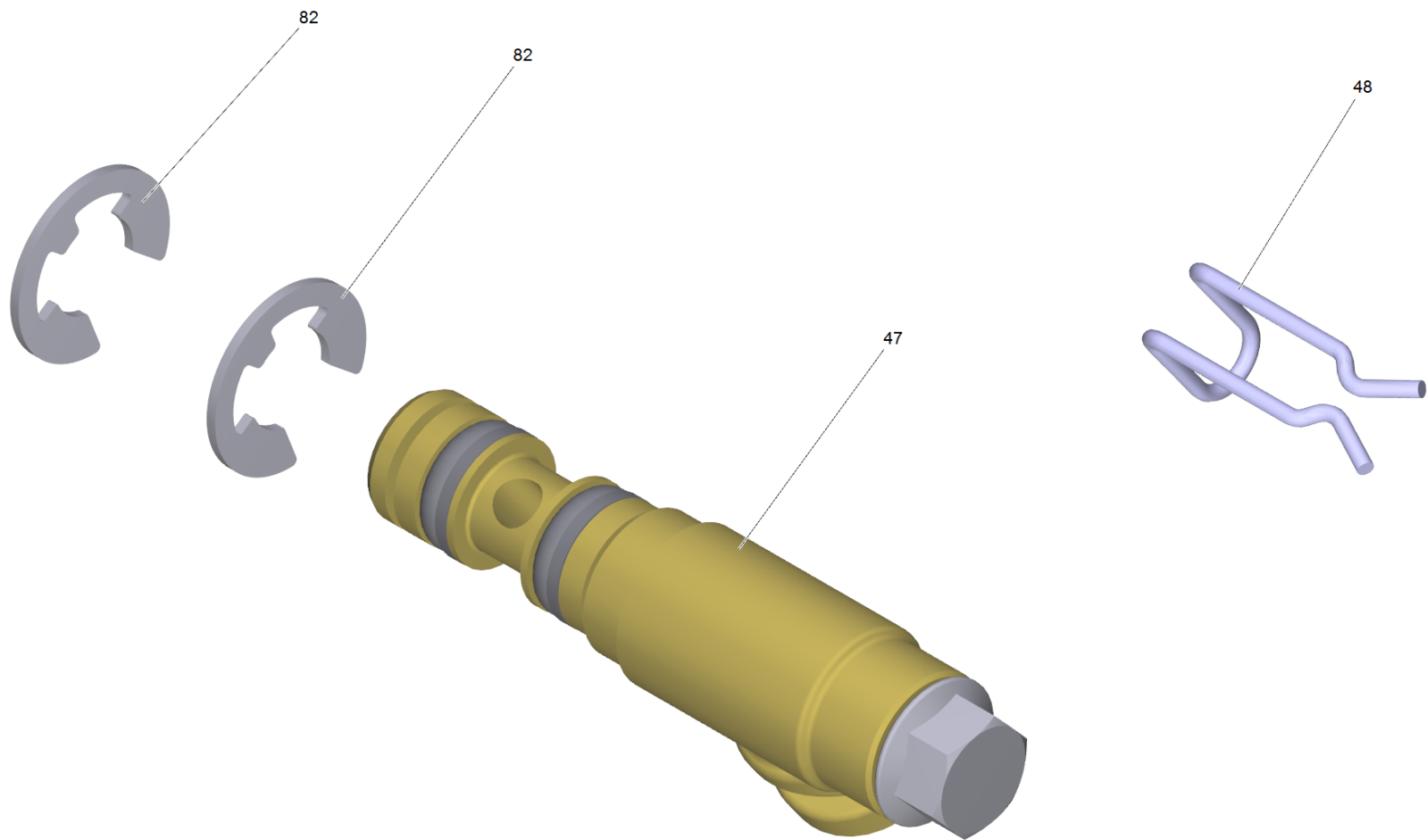
11 Jeu de roues pièce de rechange 250 Humme (4.515-288.0)

POS	N° d'art.	Description	Nombre	Unité	Texte de la note de bas de page
1	6.343-168.0	Disque de sécurité	2.000	ST	
2	4.515-296.0	Ecran pour pièce de rechange 250 Hummer	1.000	ST	JEU AVEC 2 PIECES



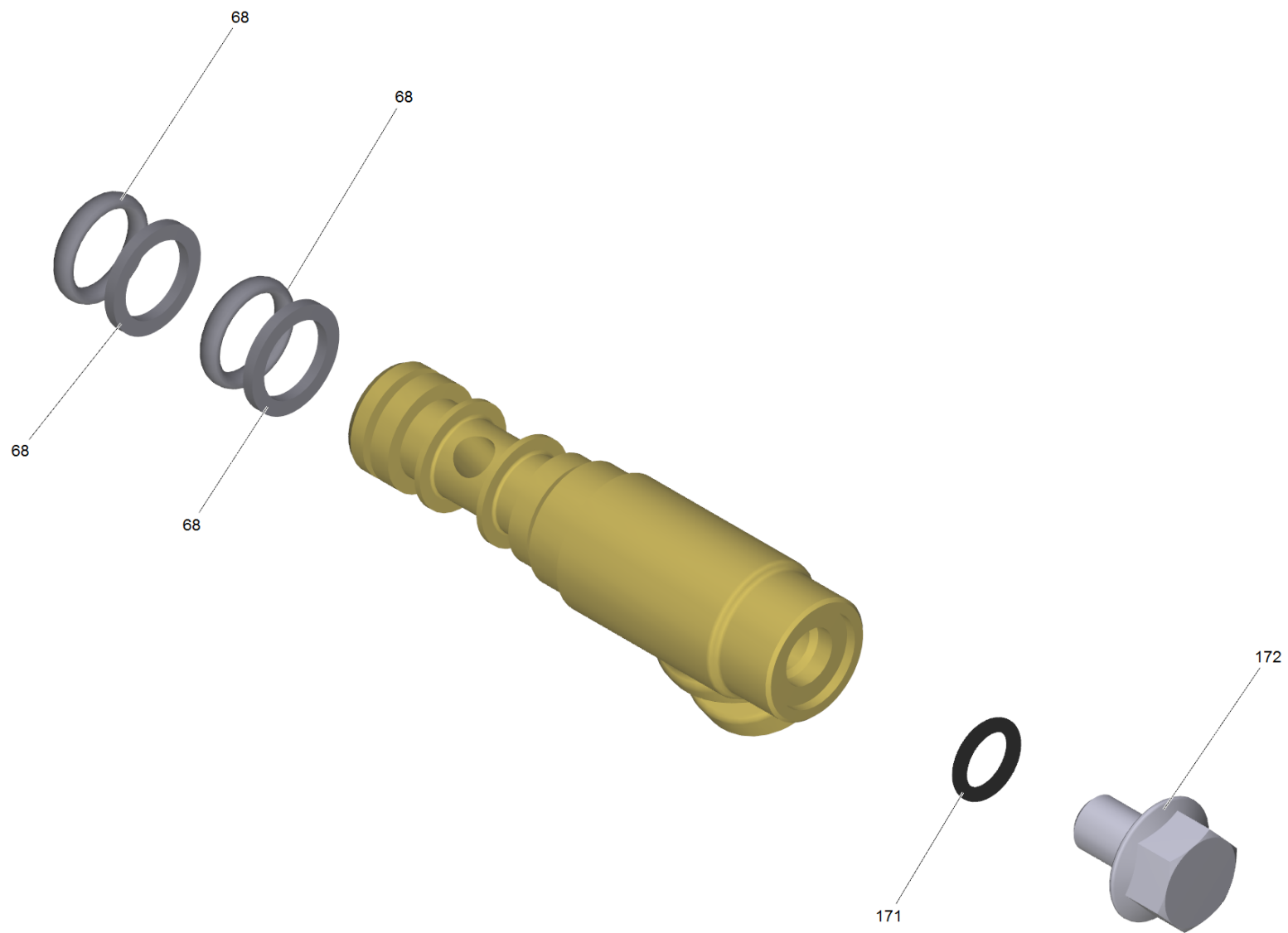
13 Tambour encouleur

POS	N° d'art.	Description	Nombre	Unité
2	5.443-603.0	Passage tournant	1.000	ST
3	5.037-221.0	Bride de fixation	1.000	ST
5	2.885-187.0	Kit de pièces de rechange arbre creux	1.000	ST
6	5.481-413.0	Collier tuyau flexible HD	1.000	ST
9	2.885-188.0	Kit de pièces de rechange tambour encoul	1.000	ST
10	7.303-096.0	Vis 4x22 -ST-10.9-R2R (IN6RD)	2.000	ST
11	4.776-053.0	Manivelle complet	1.000	ST
12	6.392-390.0	Tuyau flexible haute pression 16/1,03 60	1.000	ST
13	2.640-729.0	Kit de joints toriques	1.000	ST
14	9.086-203.0	Vis 4x22	2.000	ST



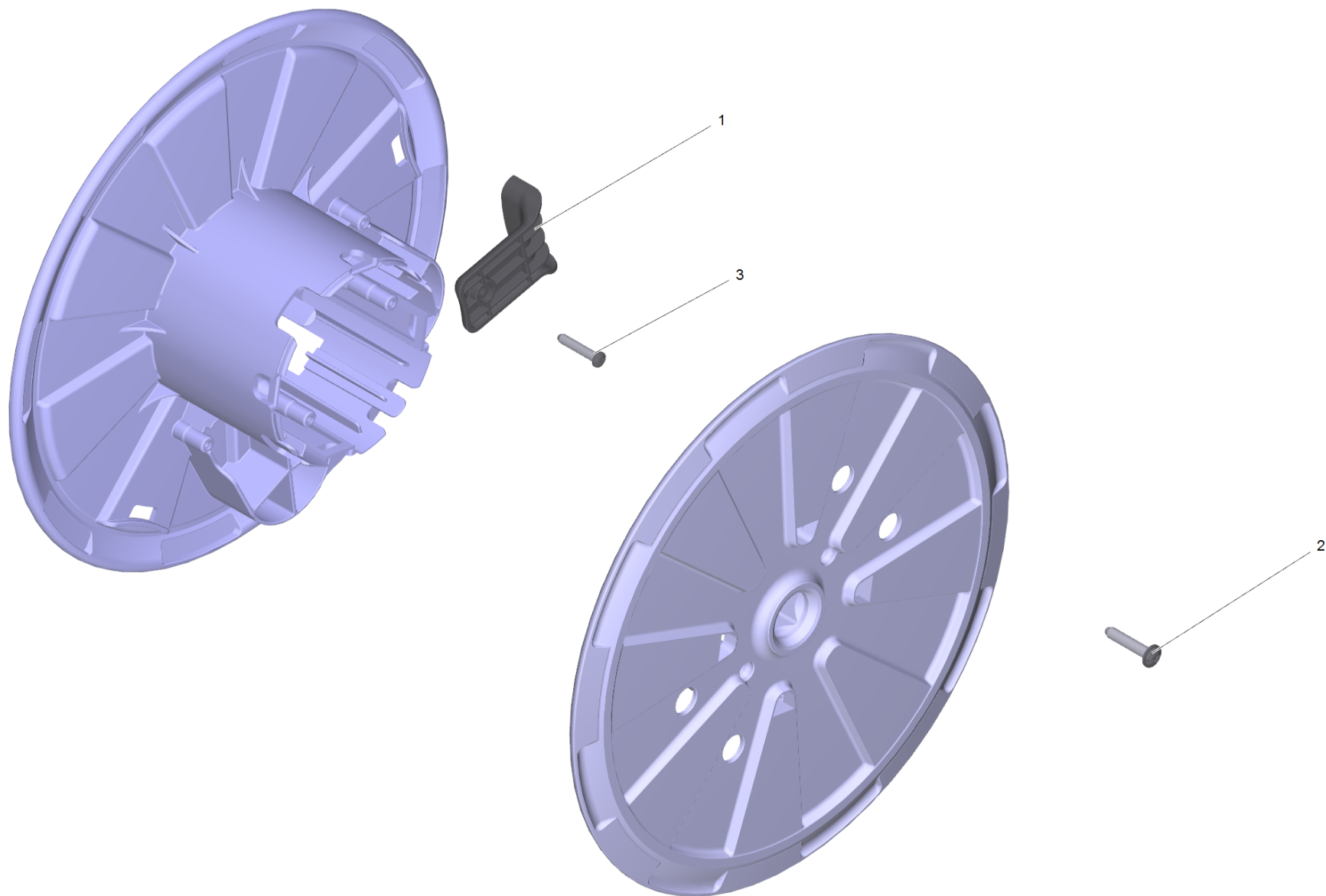
5 Kit de pièces de rechange arbre creux (2.885-187.0)

POS	N° d'art.	Description	Nombre	Unité
47	4.776-001.0	Arbre creux complet	1.000	ST
48	5.037-221.0	Bride de fixation	2.000	ST
82	7.343-306.0	Disque de sécurité 12-St-A2E DIN 6799	2.000	ST



47 Arbre creux complet (4.776-001.0)

POS	N° d'art.	Description	Nombre	Unité
68	6.363-628.0	Baque d'etancheite complet	2.000	ST
171	6.362-101.0	Baque d'etancheite 8 X 2	1.000	ST
172	7.304-027.0	Vis hexagonale M8x12-8.8-P2E EN 1665	1.000	ST



9 Kit de pièces de rechange tambour encoul (2.885-188.0)

POS	N° d'art.	Description	Nombre	Unité
1	5.481-413.0	Collier tuyau flexible HD	1.000	ST
2	7.303-096.0	Vis 4x22 -ST-10.9-R2R (IN6RD)	2.000	ST
3	9.086-203.0	Vis 4x22	2.000	ST

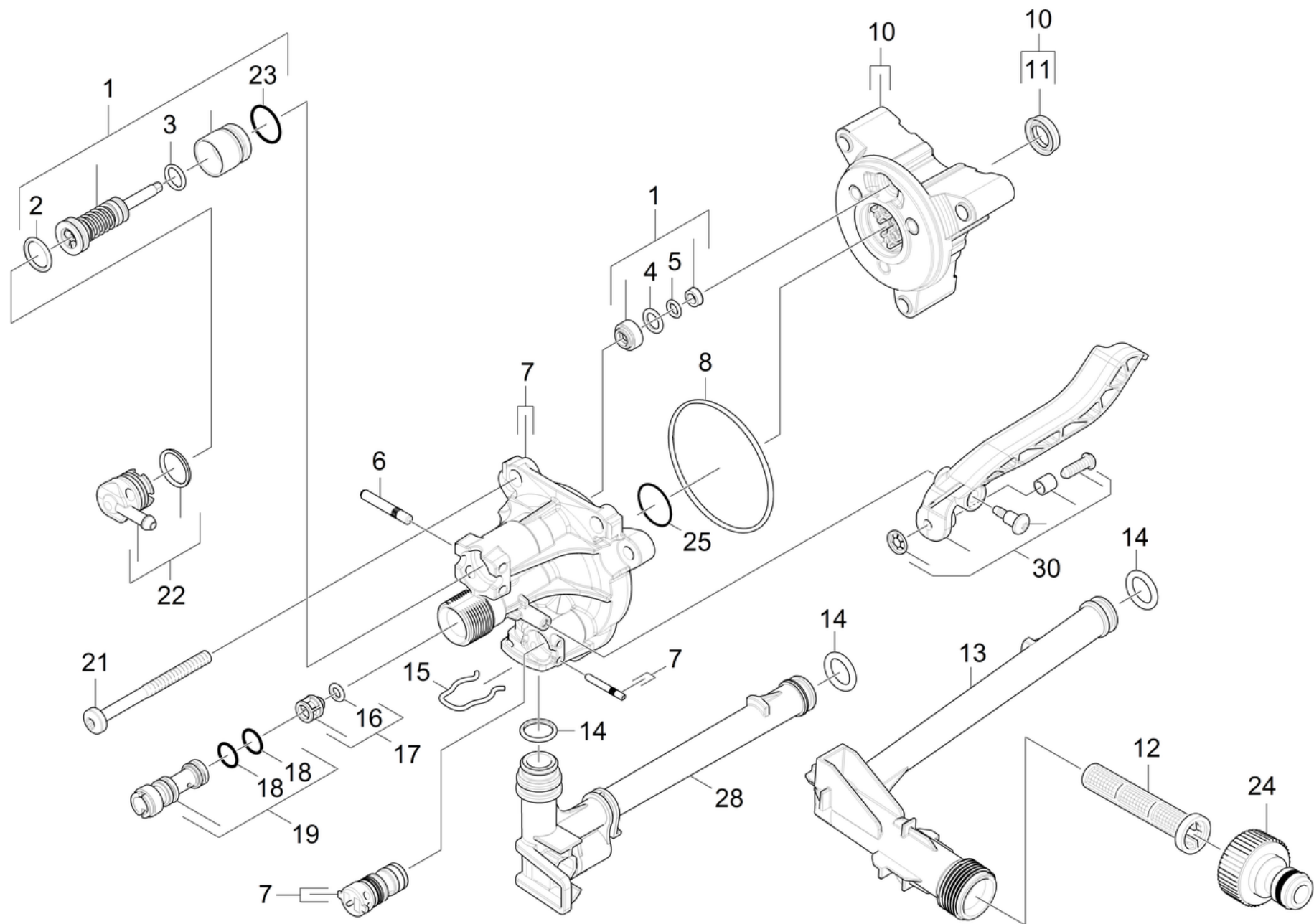


12 Tuyau flexible haute pression 16/1,03 60 (6.392-390.0)

POS	N° d'art.	Description	Nombre	Unité
1	2.640-729.0	Kit de joints toriques	1.000	ST

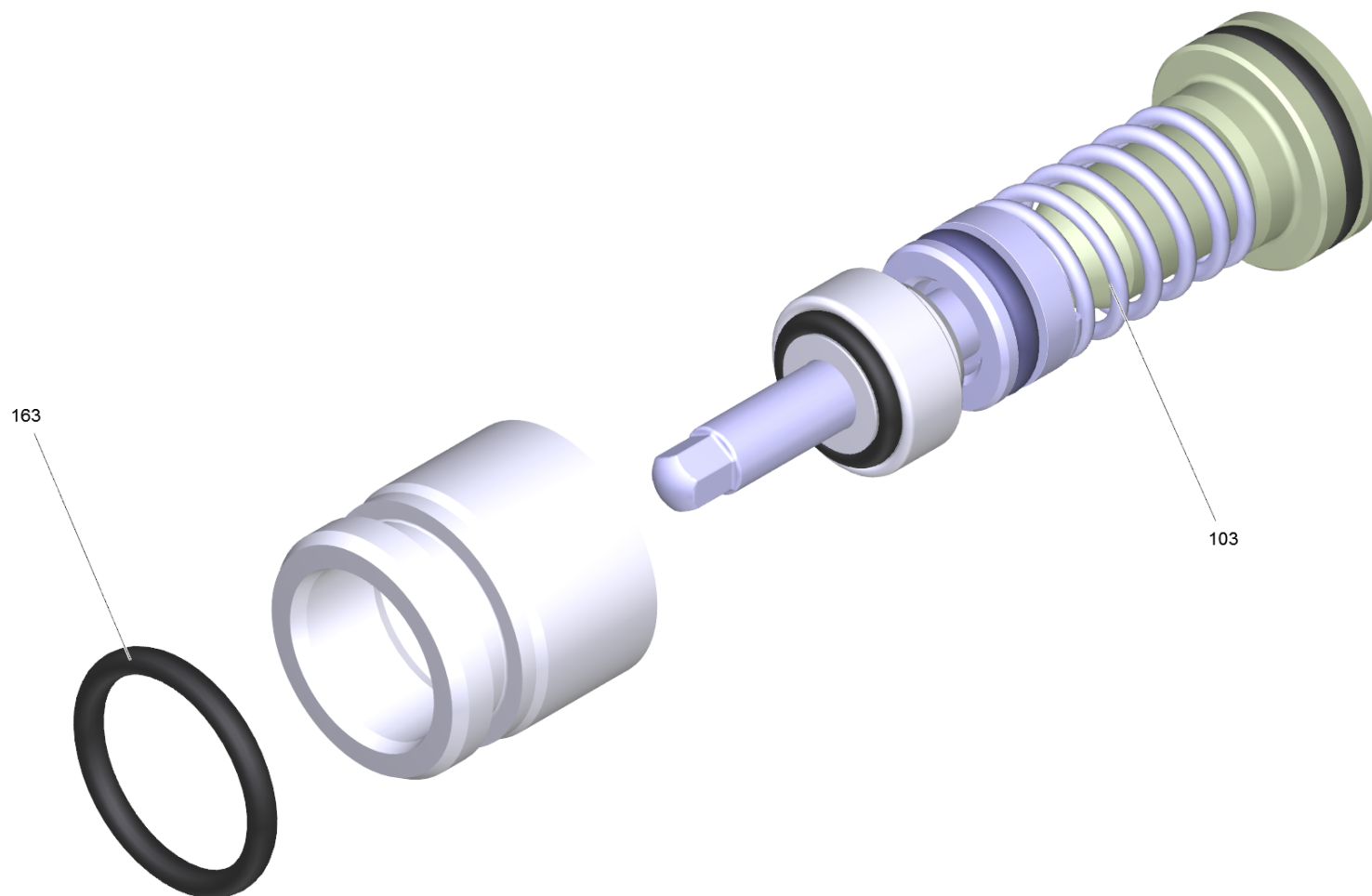
20 Kit pompe

POS	Description	Nombre	Unité
21	Culasse de cylindre	1.000	ST
22	Guide de piston	1.000	ST



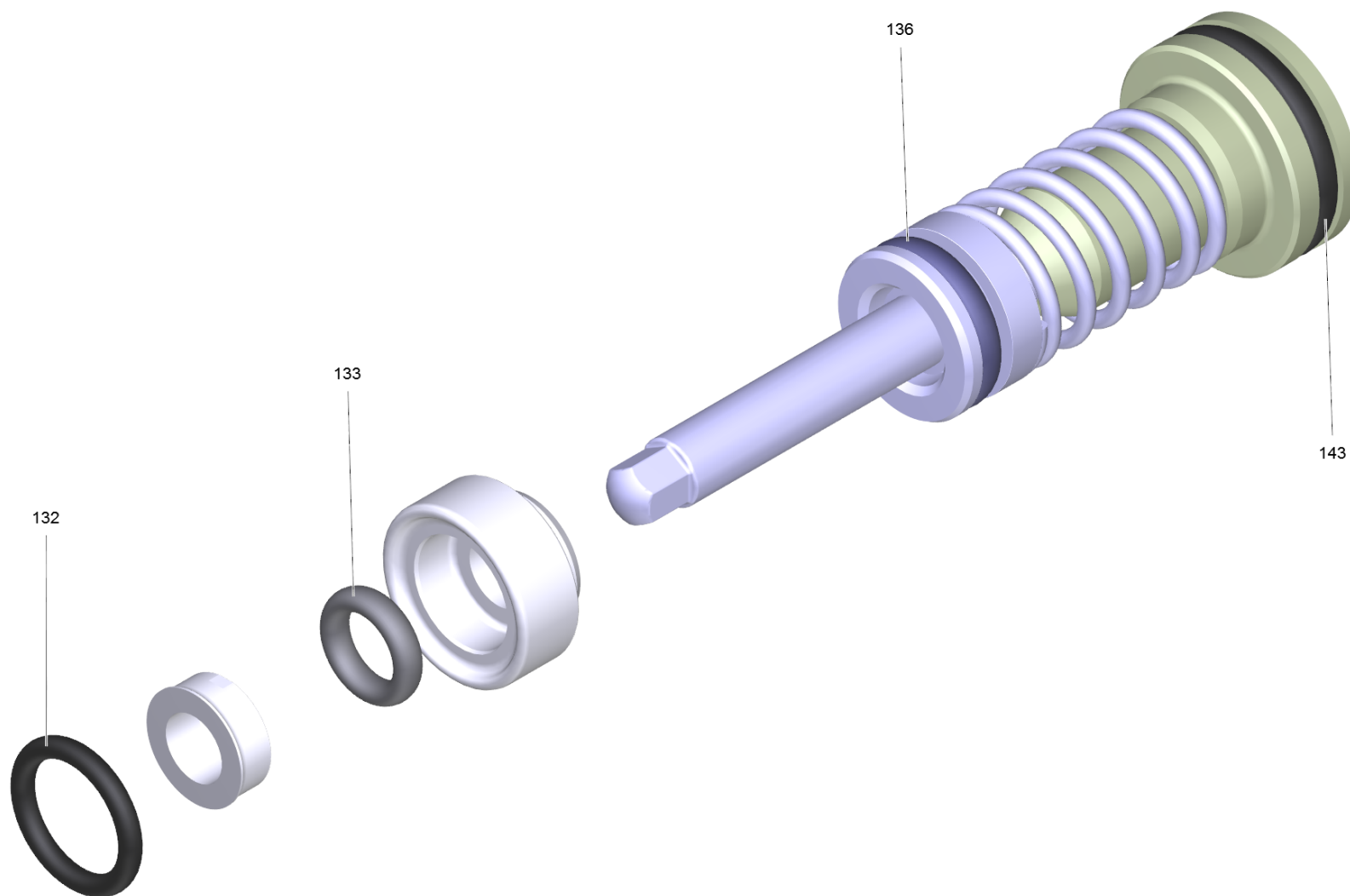
21 Culasse de cylindre

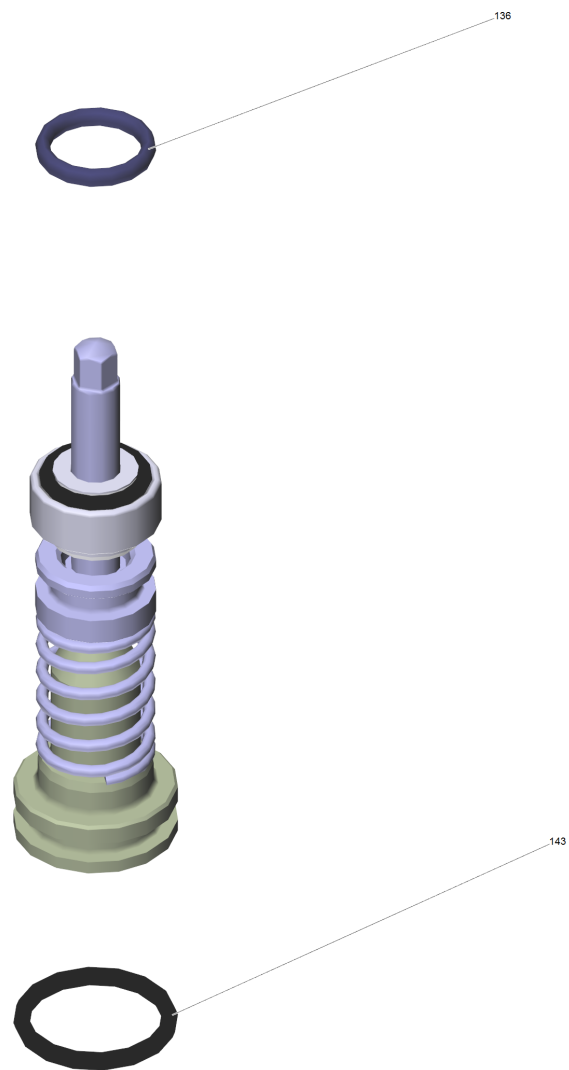
POS	N° d'art.	Description	Nombre	Unité	Numéro d'usine à partir de
1	2.885-186.0	Kit de pièces de rechange limiteur de pr	1.000	ST	
2	6.362-381.0	Baque d'etancheite 13x2 - NBR 70	1.000	ST	
3	6.363-614.0	Baque d'etancheite 9 x 2 -NBR90	1.000	ST	
4	6.362-101.0	Baque d'etancheite 8 X 2	1.000	ST	
5	6.363-606.0	Baque d'etancheite 4,7 x 1,9 -NBR70	1.000	ST	
6	5.314-150.0	Cheville	2.000	ST	
7	2.885-287.0	Boitier de commande pour pièce de rechan	1.000	ST	
8	6.363-616.0	Baque d'etancheite 60,0x2,0 -NBR70	1.000	ST	
10	4.550-942.0	Culasse de cylindre complet laiton	1.000	ST	
10	4.550-019.0	Culasse de cylindre complet MS/TK37	1.000	ST	15151
	Texte du poste1: 1.168-177.0				
11	6.363-435.0	Joint a levres 12x17x4,25/2,5	3.000	ST	
12	5.731-620.0	Filtre fin	1.000	ST	
13	5.443-644.0	Tuyau alimentation	1.000	ST	
14	6.363-610.0	Baque d'etancheite 13 x 3 -NBR	3.000	ST	
15	5.048-915.0	Bride de fixation	1.000	ST	
16	6.363-613.0	Baque d'etancheite 4 x 2 -NBR90	1.000	ST	
17	4.584-022.0	Boulon de soupape complet	1.000	ST	
18	6.362-384.0	Baque d'etancheite 9x1,5 - NBR 70	2.000	ST	
19	4.769-035.0	Insert de buse	1.000	ST	
21	7.306-268.0	Vis M6x70 -8.8-R3R (In6Rd)	3.000	ST	
22	4.580-702.0	Bouchon complet	1.000	ST	
23	6.362-427.0	Baque d'etancheite 15,0x2,0	1.000	ST	
24	6.465-031.0	Raccord 3/4	1.000	ST	
25	6.362-562.0	Baque d'etancheite 21,95X 1,78-NBR 90	1.000	ST	
28	5.443-654.0	Tuyau Ruecklauf WCM K7 D117	1.000	ST	
30	2.885-289.0	Levier de commutation pour pièce de rech	1.000	ST	



1 Kit de pièces de rechange limiteur de pr (2.885-186.0)

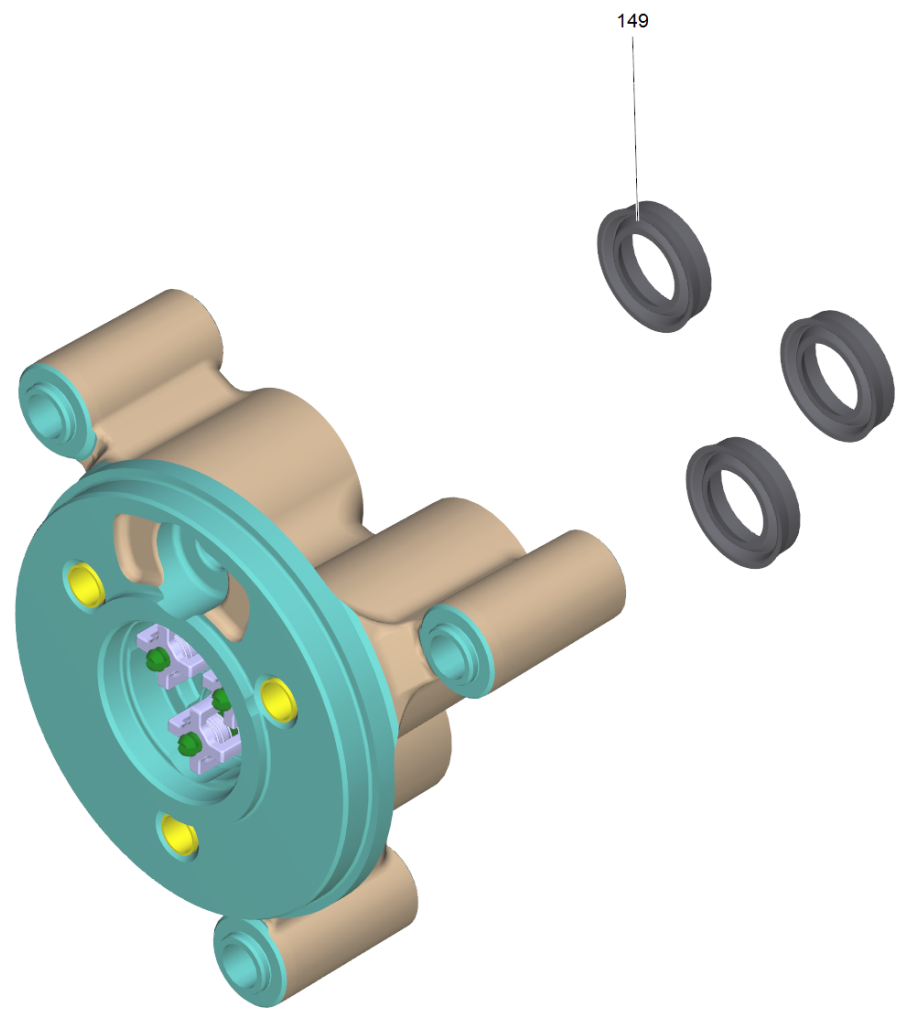
POS	N° d'art.	Description	Nombre	Unité
103	2.885-408.0	Piston pilote complet pièce de rechange	1.000	ST
163	6.362-030.0	Baque d'etancheite 15x2 90 Shore IRHD	1.000	ST





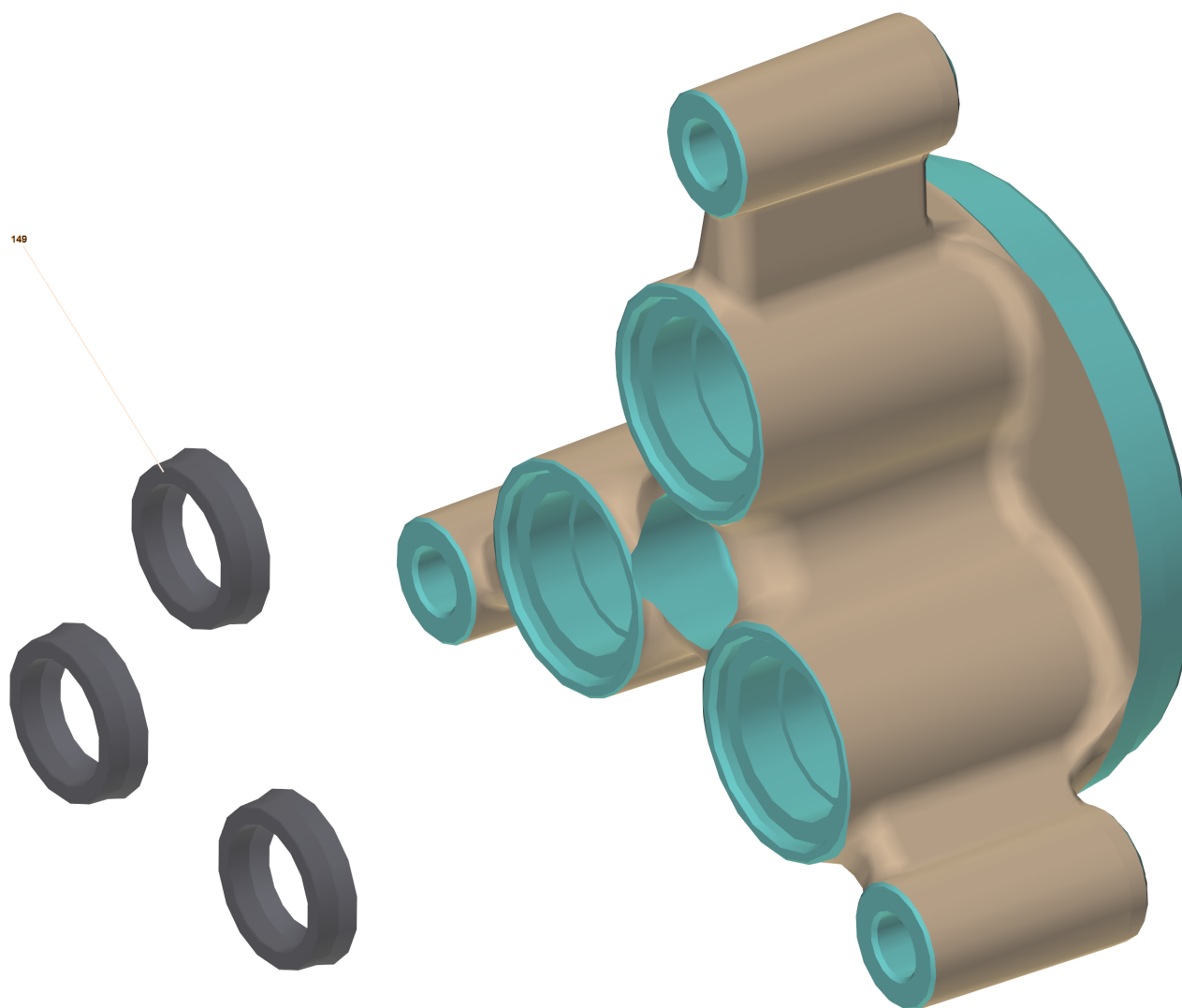
103 Piston pilote complet pièce de rechange (2.885-408.0)

POS	N° d'art.	Description	Nombre	Unité
132	6.362-101.0	Baque d'etancheite 8 X 2	1.000	ST
133	6.363-606.0	Baque d'etancheite 4,7 x 1,9 -NBR70	1.000	ST
136	6.363-614.0	Baque d'etancheite 9 x 2 -NBR90	1.000	ST
143	6.362-381.0	Baque d'etancheite 13x2 - NBR 70	1.000	ST



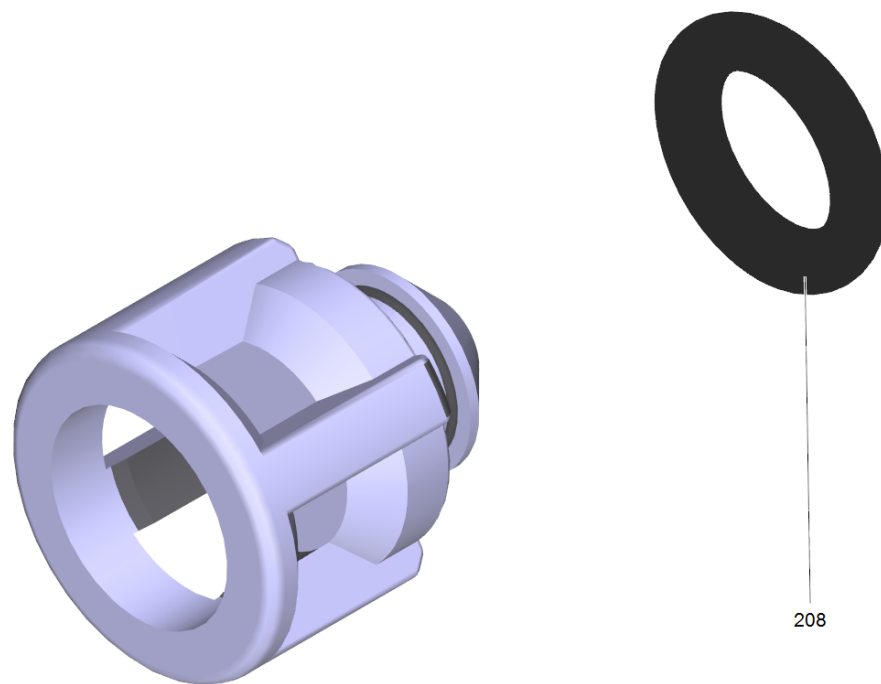
10 Culasse de cylindre complet MS/TK37 (4.550-019.0)

POS	N° d'art.	Description	Nombre	Unité
149	6.363-592.0	Joint a levres 12/17x4,9	3.000	ST



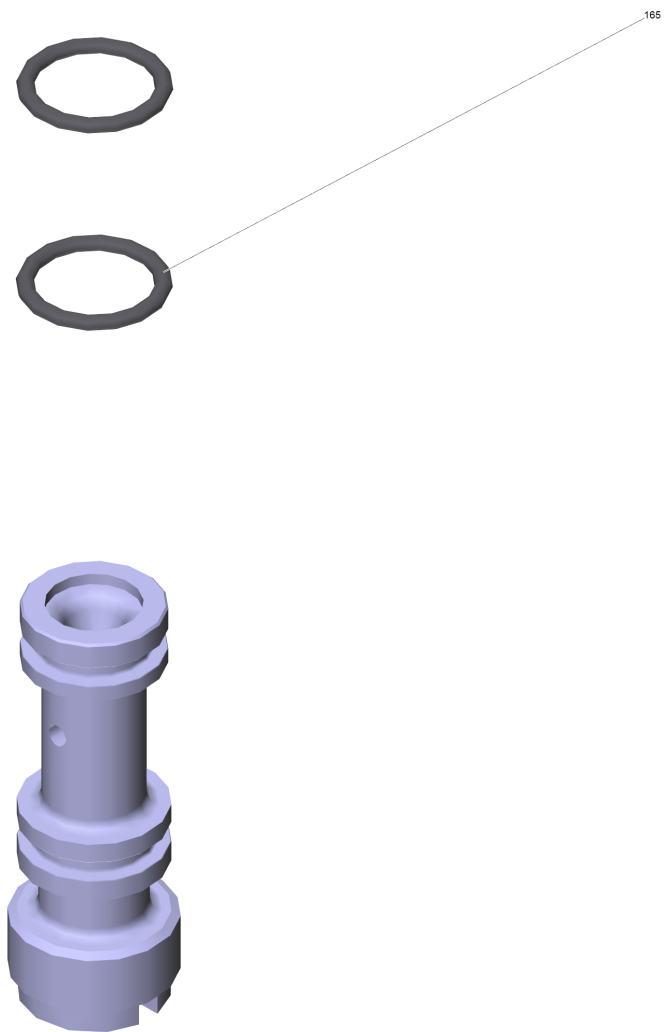
10 Culasse de cylindre complet laiton (4.550-942.0)

POS	N° d'art.	Description	Nombre	Unité
149	6.363-435.0	Joint a levres 12x17x4,25/2,5	3.000	ST



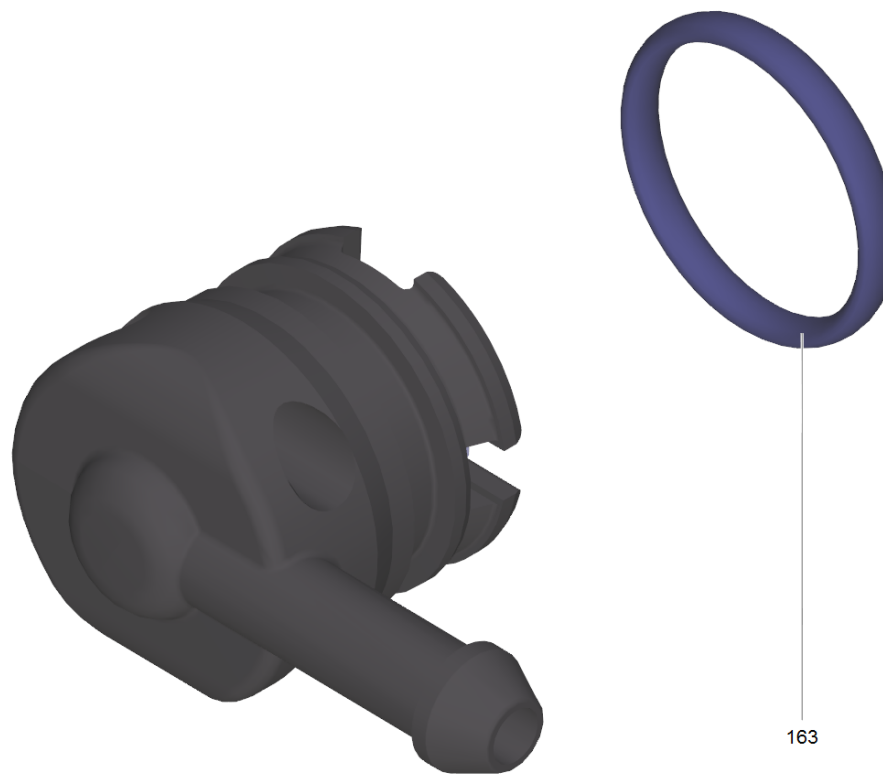
17 Boulon de soupape complet (4.584-022.0)

POS	N° d'art.	Description	Nombre	Unité
208	6.363-613.0	Baque d'etancheite 4 x 2 -NBR90	1.000	ST



19 Insert de buse (4.769-035.0)

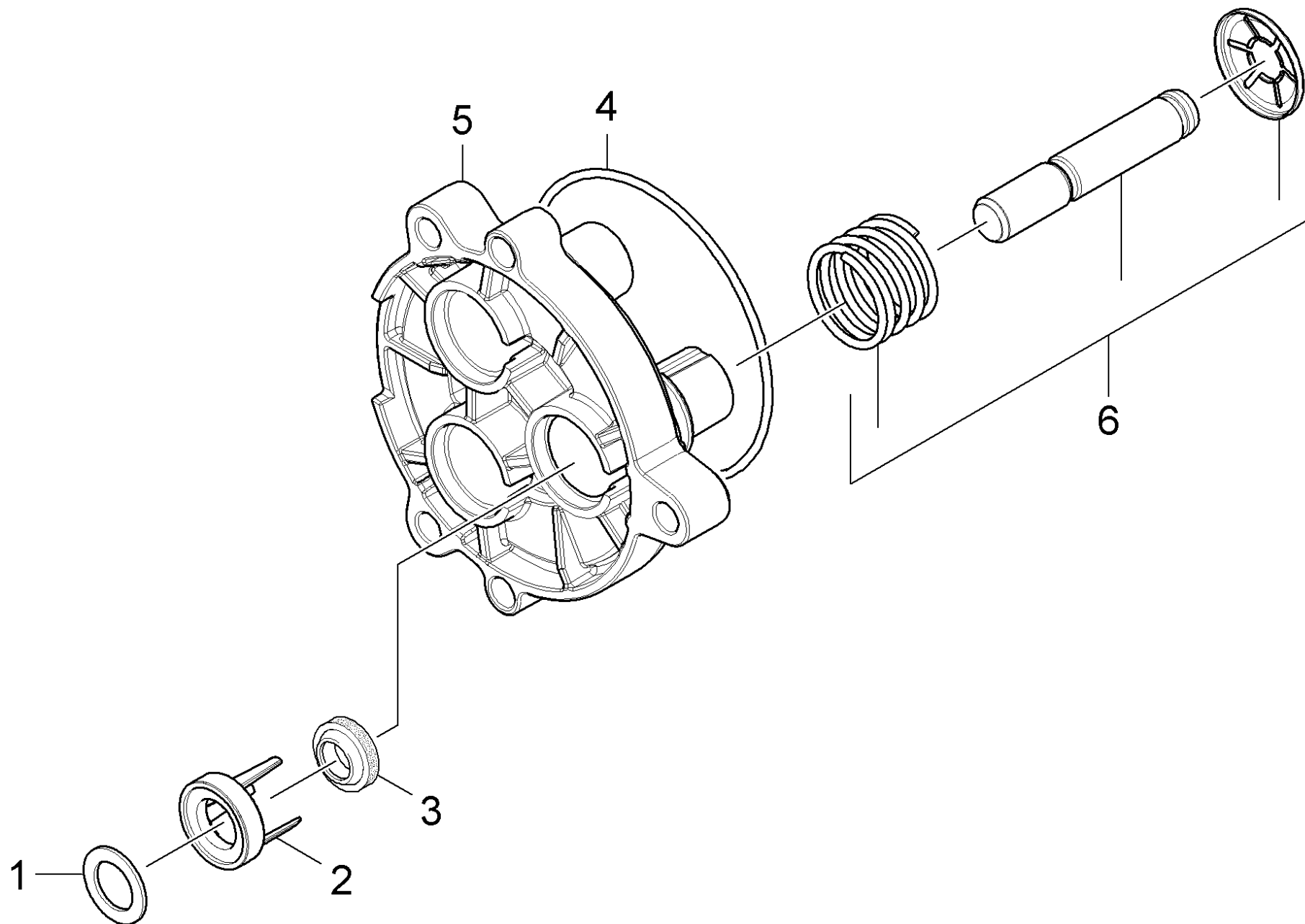
POS	N° d'art.	Description	Nombre	Unité
165	6.362-384.0	Baquet d'etancheite 9x1,5 - NBR 70	2.000	ST





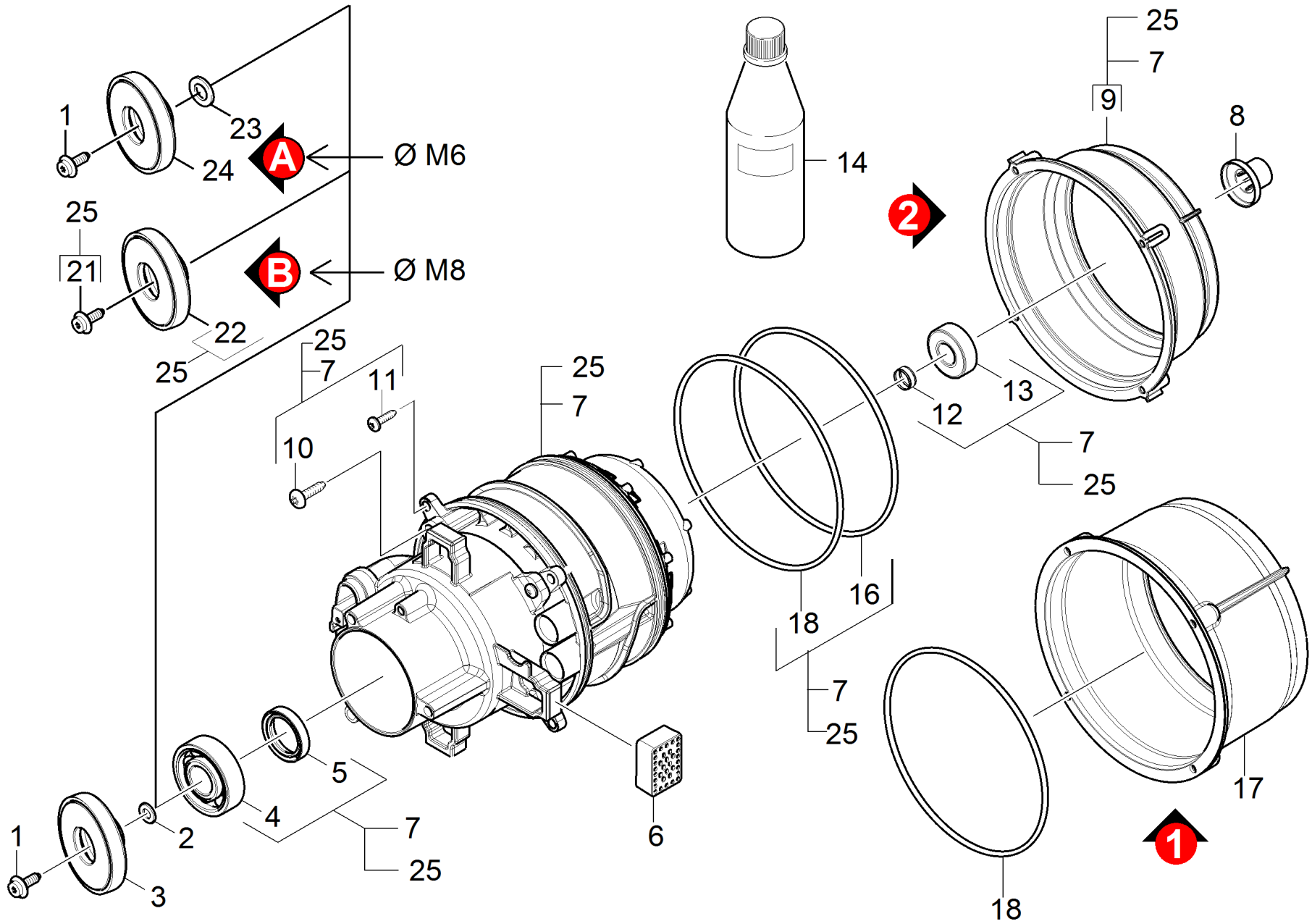
22 Bouchon complet (4.580-702.0)

POS	N° d'art.	Description	Nombre	Unité
163	6.362-030.0	Baque d'etancheite 15x2 90 Shore IRHD	1.000	ST



22 Guide de piston

POS	N° d'art.	Description	Nombre	Unité	Numéro d'usine à partir de
1	5.116-458.0	Rondelle guide de piston	3.000	ST	10450
	Texte du poste1: 1.168-701.0				
1	5.116-458.0	Rondelle guide de piston	3.000	ST	15151
	Texte du poste1: 1.168-177.0				
1	5.116-380.0	Rondelle guide de piston	3.000	ST	
2	5.116-381.0	Rondelle pour bague de frein	3.000	ST	
3	6.363-633.0	Joint a levres 12x18x6/5/1	3.000	ST	
4	6.363-449.0	Baque d'etancheite 72x2 -NBR70	1.000	ST	
5	5.062-350.0	Guide de piston K6 90°	1.000	ST	10450
	Texte du poste1: 1.168-701.0				
5	5.062-350.0	Guide de piston K6 90°	1.000	ST	15151
	Texte du poste1: 1.168-177.0				
5	5.062-349.0	Guide de piston 90° K7	1.000	ST	
6	9.002-522.0	Piston completo K7 (c/imballo)	3.000	ST	

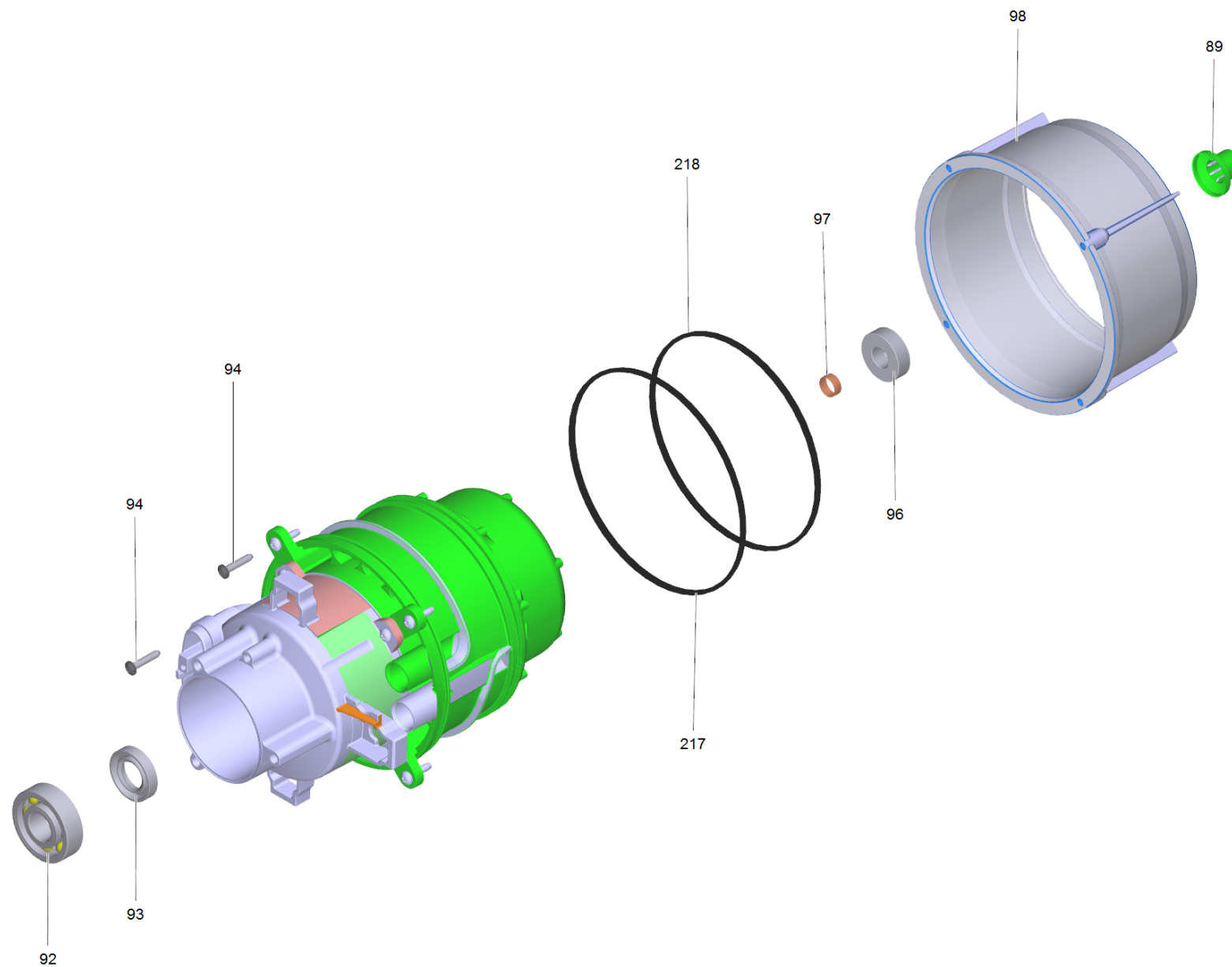


30 Moteur

POS	N° d'art.	Description	Nombre	Unité	Numéro d'usine à partir de	Remarque	Texte de la note de bas de page
1	6.304-048.0	Vis a tete cylindrique M6x19	1.000	ST			
2	5.116-428.0	Rondelle	1.000	ST	15151		
	Texte du poste1: 1.168-177.0						
3	6.401-350.0	Disque en nutation	1.000	ST			
	Texte du poste1: 1.168-171.0 /-177.0						
3	4.120-236.0	Disque en nutation complet 11°28'	1.000	ST	15151		
	Texte du poste1: 1.168-177.0						
4	7.401-155.0	Roulement a bille 6304-WAELZLAGERST DIN	1.000	ST			
4	7.401-010.0	Roulement a bille 6303 -St DIN 625	1.000	ST	15151		
	Texte du poste1: 1.168-177.0						
5	7.367-002.0	Bague-jointte de vague radiale A17x35x7-	1.000	ST	15151		
	Texte du poste1: 1.168-177.0						
5	6.367-051.0	Bague d'étanchéité -20X37X8 NBR	1.000	ST			
6	5.767-027.0	Scellement	4.000	ST			
7	4.624-324.0	Moteur pour pièce de rechange K7 ALU/M8	1.000	ST			
	Texte du poste1: 1.168-175.0						
7	4.624-216.0	Moteur complet pour remplacement K7 WCM	1.000	ST			
	Texte du poste1: 1.168-171.0 /-177.0						
7	4.624-171.0	Moteur pour pièce de rechange	1.000	ST	15151		
	Texte du poste1: 1.168-171.0 /-177.0						
8	5.443-634.0	Cache arbre WCM K6/7	1.000	ST			
9	5.093-422.0	Enveloppe guidage de l'eau K7 WCM	1.000	ST			VERSION 2
9	5.093-417.0	Enveloppe guidage de l'eau K6 WCM	1.000	ST	15151		
	Texte du poste1: 1.168-177.0						
10	6.303-320.0	Vis M 5x 20-St-R2R	6.000	ST			

30 Moteur

POS	N° d'art.	Description	Nombre	Unité	Numéro d'usine à partir de	Remarque	Texte de la note de bas de page
12	6.343-218.0	Bague 15x6	1.000	ST			
13	7.401-128.0	Roulement a bille 6202-2RS -Wälzl.St DI	1.000	ST			
14	6.288-050.0	Huile de moteur 1L	1.000	ST			
16	6.363-647.0	Baque d'etancheite D130x5	1.000	ST			VERSION 2
16	6.363-632.0	Baque d'etancheite D125x5 -EPDM	1.000	ST	15151		
	Texte du poste1: 1.168-177.0						
17	5.093-412.0	Cache MG WCM D117	1.000	ST			VERSION 1
18	6.363-593.0	Baque d'etancheite 146x5 EPDM	2.000	ST			
18	6.363-646.0	Baque d'etancheite D140x5	2.000	ST	15151		
	Texte du poste1: 1.168-177.0						
21	9.086-169.0	Vis avec rondelle M 8x16	1.000	ST		VERSION B ØM8	
	Texte du poste1: 1.168-170.0 /-173.0 /-174.0 /-175.0						
	Texte du poste2: /-176.0						
22	4.120-001.0	Disque en nutation complet 13° (D67)	1.000	ST		VERSION B ØM8	
	Texte du poste1: 1.168-170.0 /-173.0 /-174.0 /-175.0						
	Texte du poste2: /-176.0						
23	5.116-428.0	Rondelle	1.000	ST		VERSION A ØM6	
	Texte du poste1: 1.168-170.0 /-173.0 /-174.0 /-175.0						
	Texte du poste2: /-176.0						
24	4.120-001.0	Disque en nutation complet 13° (D67)	1.000	ST		VERSION A ØM6	
	Texte du poste1: 1.168-170.0 /-173.0 /-174.0 /-175.0						
	Texte du poste2: /-176.0						
25	4.624-324.0	Moteur pour pièce de rechange K7 ALU/M8	1.000	ST			
	Texte du poste1: 1.168-170.0 /-173.0 /-174.0 /-176.0						

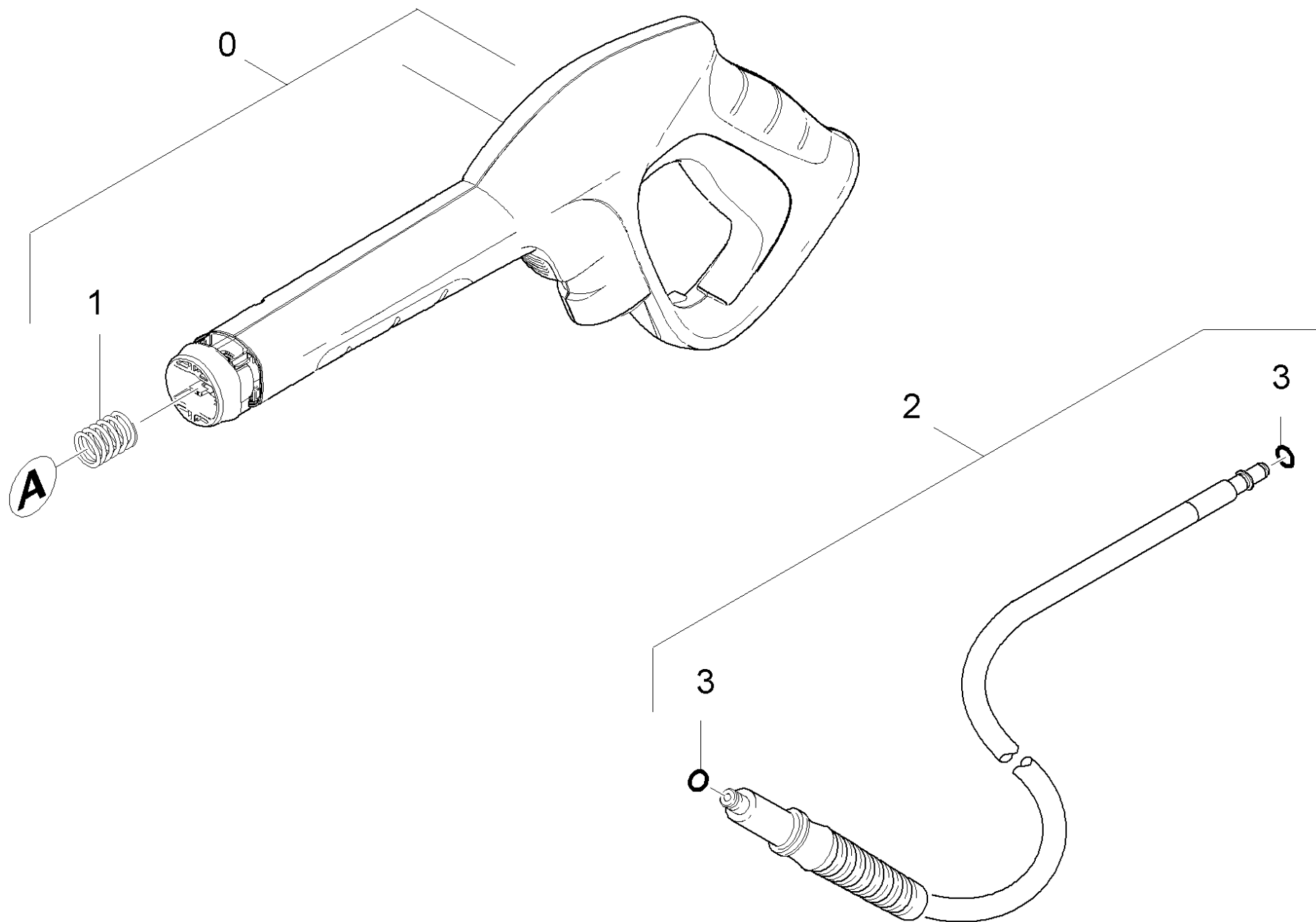


7 Moteur pour pièce de rechange (4.624-171.0)

POS	N° d'art.	Description	Nombre	Unité	Texte de la note de bas de page
89	5.443-634.0	Cache arbre WCM K6/7	1.000	ST	
92	7.401-010.0	Roulement a bille 6303 -St DIN 625	1.000	ST	
93	7.367-002.0	Bague-jointte de vague radiale A17x35x7-	1.000	ST	
94	6.303-320.0	Vis M 5x 20-St-R2R	6.000	ST	
96	7.401-128.0	Roulement a bille 6202-2RS -Wälzl.St DI	1.000	ST	
97	6.343-218.0	Bague 15x6	1.000	ST	
98	5.093-417.0	Enveloppe guidage de l'eau K6 WCM	1.000	ST	VERSION 2
125	6.288-048.0	Huile de moteur 15W/40	1.000	L	
217	6.363-646.0	Baque d'etancheite D140x5	2.000	ST	
218	6.363-632.0	Baque d'etancheite D125x5 -EPDM	1.000	ST	VERSION 2

40 Accessoires

POS	N° d'art.	Description	Nombre	Unité	Remarque
41		Poignee pistolet	1.000	ST	
42		Lance d'incendie	1.000	ST	
43		Nettoyeur de surfaces	1.000	ST	T 400
44	2.643-214.0	T 450 T-Racer Surface Cleaner	1.000	ST	T 450
45		Power Brush	1.000	ST	
46		Buse mousse	1.000	ST	



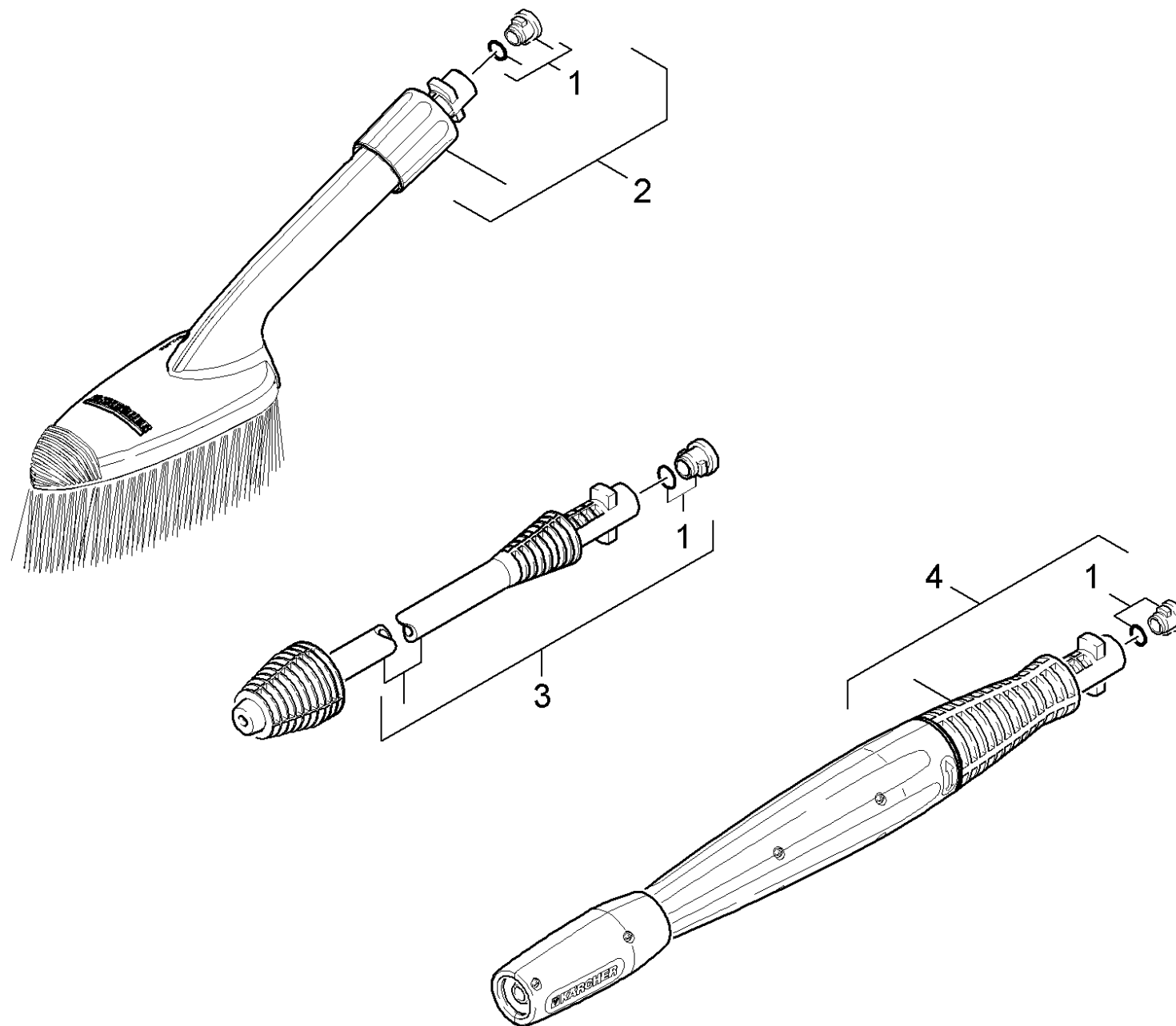
41 Poignee pistolet

POS	N° d'art.	Description	Nombre	Unité
0	2.642-889.0	Poignée pistolet K2, K3, K4, K5, K6, K7	1.000	ST
1	5.332-464.0	Ressort a pression	1.000	ST
2	6.392-388.3	Tuyau flexible haute pression 16MPa/12 6	1.000	ST
3	6.363-410.0	Baque d'etancheite 5,7x1,78 NBR 90Shore	2.000	ST



Poignée pistolet K2, K3, K4, K5, K6, K7 (2.642-889.0)

POS	N° d'art.	Description	Nombre	Unité
1	5.332-464.0	Ressort a pression	1.000	ST



42 Lance d'incendie

POS	N° d'art.	Description	Nombre	Unité
1	2.640-729.0	Kit de joints toriques	1.000	ST
2	2.640-589.0	Brosse standard avec grattoir	1.000	ST
3	4.764-213.0	Rotabuse 033 St	1.000	ST
	Texte du poste1: 1.168-170.0 /-173.0 /-174.0 /-175.0			
	Texte du poste2: /-176.0			
3	4.764-211.0	Rotabuse 0295 St	1.000	ST
	Texte du poste1: 1.168-171.0 /-177.0			
4	4.760-524.0	VPS K5 033	1.000	ST
	Texte du poste1: 1.168-170.0 /-173.0 /-174.0 /-175.0			
	Texte du poste2: /-176.0			
4	2.642-725.0	Lance Vario Power K4 - K5	1.000	ST
	Texte du poste1: 1.168-171.0 /-177.0			

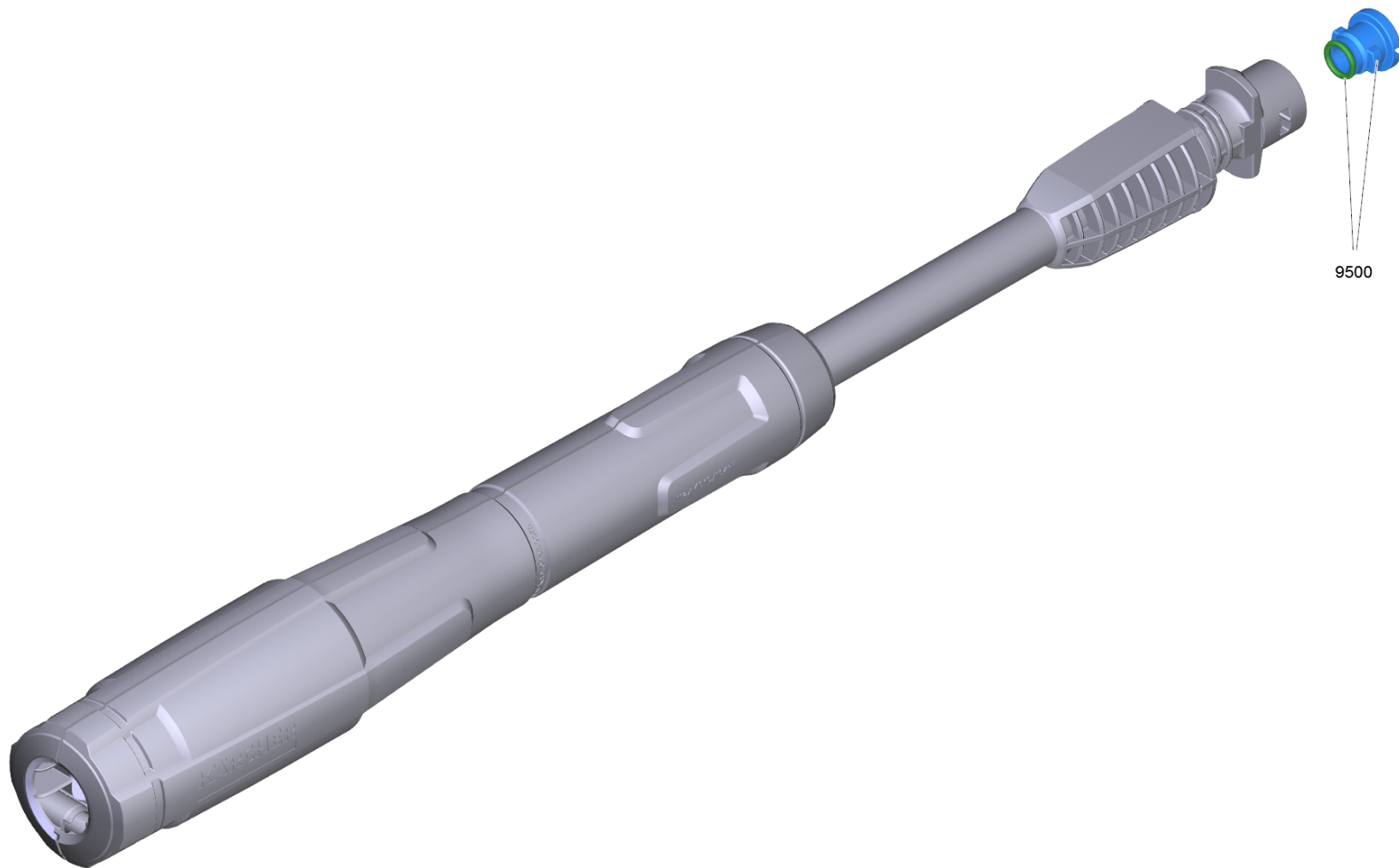


3 Rotabuse 0295 St (4.764-211.0)

POS	N° d'art.	Description	Nombre	Unité
1	2.640-729.0	Kit de joints toriques	1.000	ST

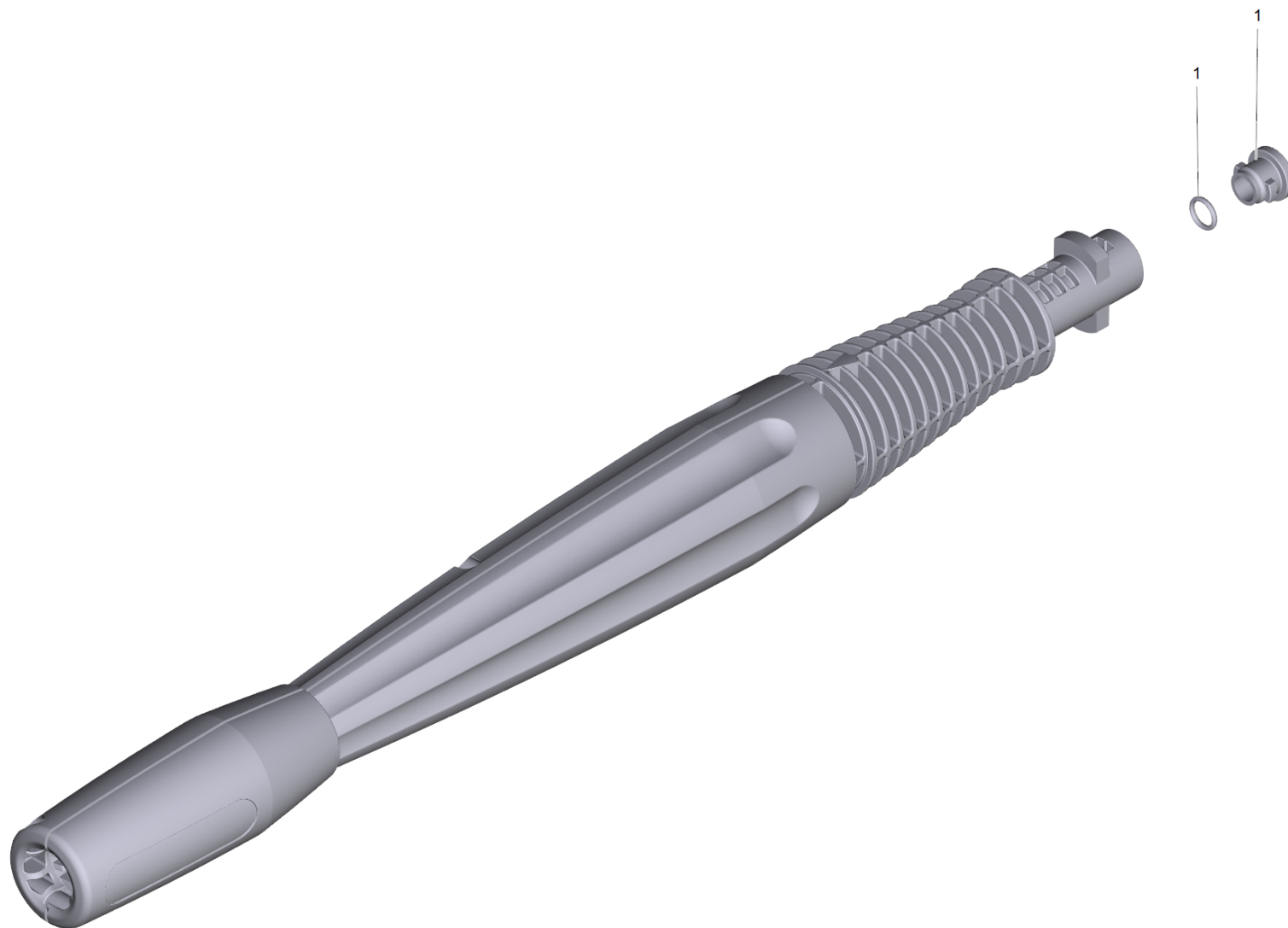
3 Rotabuse 033 St (4.764-213.0)

POS	N° d'art.	Description	Nombre	Unité
999	2.640-729.0	Kit de joints toriques	1.000	ST



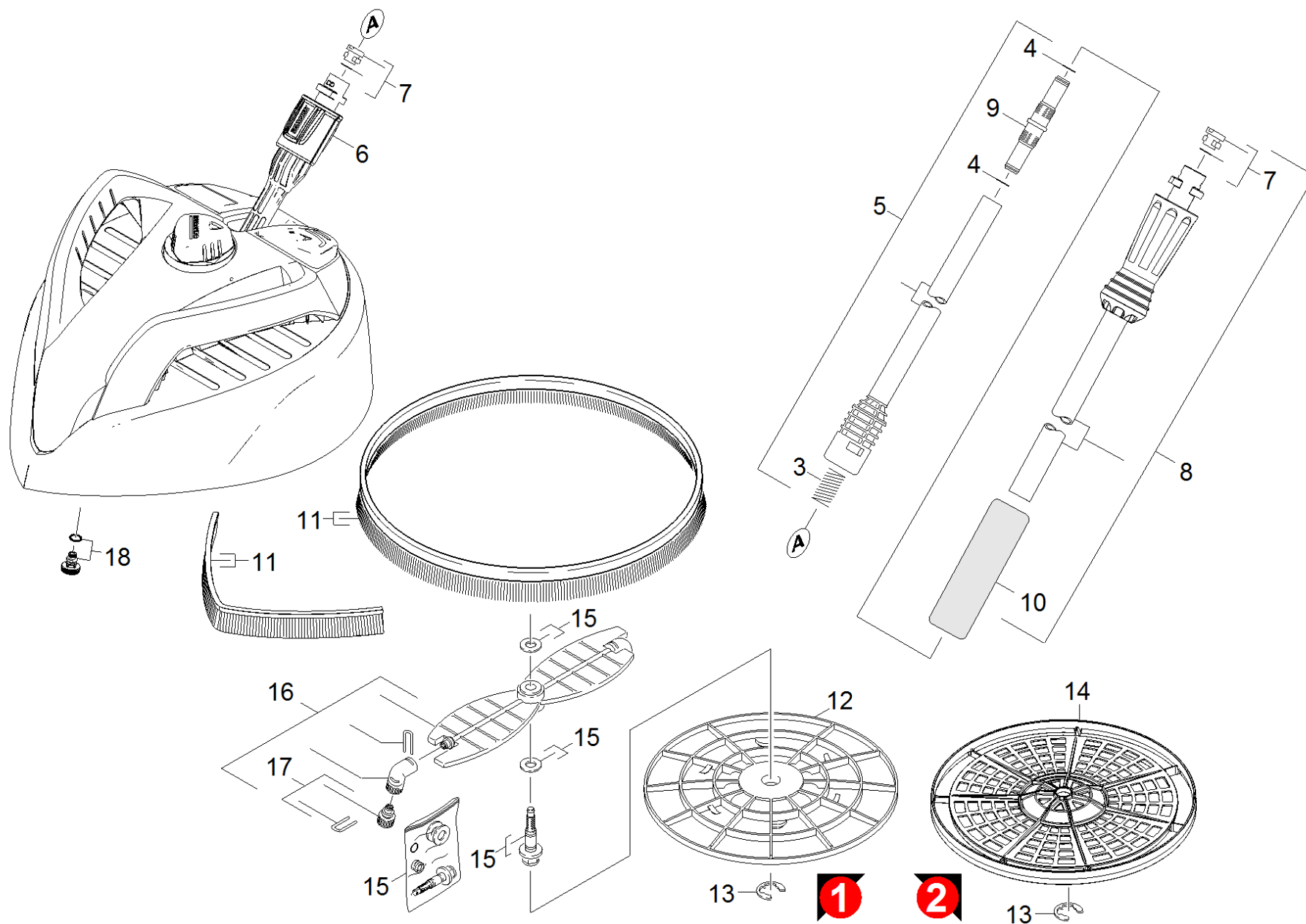
4 Lance Vario Power K4 - K5 (2.642-725.0)

POS	N° d'art.	Description	Nombre	Unité
9500	2.640-729.0	Kit de joints toriques	1.000	ST



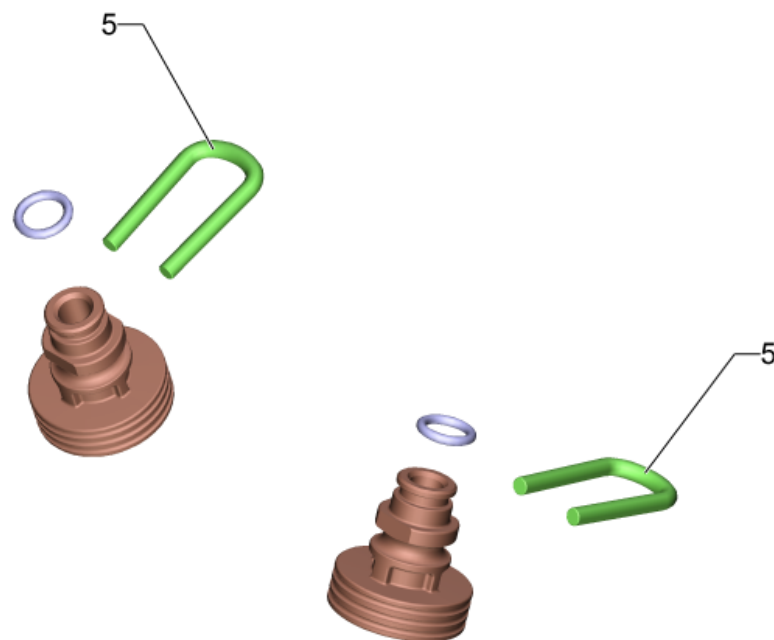
4 VPS K5 033 (4.760-524.0)




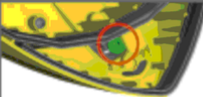




POS	N° d'art.	Description	Nombre	Unité
1	2.640-729.0	Kit de joints toriques	1.000	ST









43 Nettoyeur de surfaces

POS	N° d'art.	Description	Nombre	Unité	Texte de la note de bas de page
3	5.332-464.0	Ressort a pression	1.000	ST	
4	6.363-615.0	Baque d'etancheite 11 x 1,5 -NBR70	1.000	ST	
5	4.760-495.0	Lance d'incendie	1.000	ST	
6	5.310-160.0	Écrou Kaercher	1.000	ST	
7	2.640-729.0	Kit de joints toriques	2.000	ST	
8	4.760-736.0	Lance d'incendie PS Eco!ogic	1.000	ST	
9	5.471-105.0	Raccord prolongateur de lance	1.000	ST	
10	6.321-254.0	Poignee mousse	1.000	ST	
11	2.885-097.0	Lot de pièces de rechange Bürsten T 400	1.000	ST	
12	5.394-661.0	Partie protectrice	1.000	ST	
13	7.343-206.0	Disque de sécurité 12-2.1030 DIN 6799	1.000	ST	
14	5.394-873.0	Grille T 400 Plus	1.000	ST	
15	2.885-047.0	Lot de joints T 400	1.000	ST	
16	2.885-048.0	Lot de pièces de rechange Rotor T 400	1.000	ST	
17	2.643-338.0	Pièces de rechange buses T-Racer	1.000	ST	JAUNE
17	2.643-338.0	Pièces de rechange buses T-Racer	1.000	ST	GRIS
18	4.764-190.0	Buse kpl. 75047	1.000	ST	



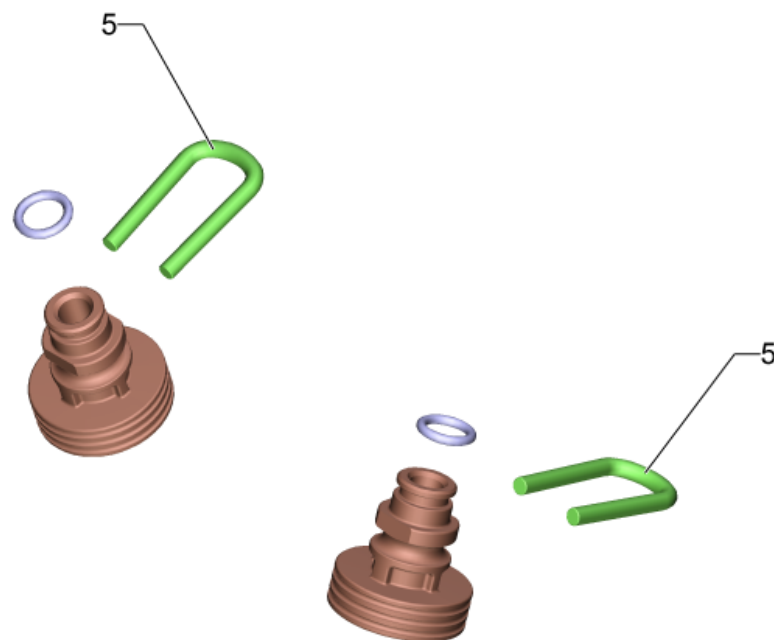
T 50, T 70, T 80, T 100 T 150, T 200, T 250, T 300, T 400, T 450, T 550	K 2 - K 5		
	K 6 - K 7		
T 400, T 450 T 550			
T 200, T 250	K 6 - K 7		
T 350 Gas			




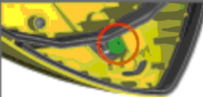




	K 3 - K 5	
	K 6 - K 7	




	K 2	
	K 3 - K 5	

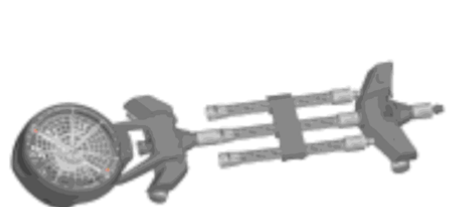


17 Pièces de rechange buses T-Racer (2.643-338.0)

POS	N° d'art.	Description	Nombre	Unité	Remarque	Texte de la note de bas de page
1	4.764-155.0	Buse complet 15015	1.000	ST	<13 MPa (<130 bar)	GRIS
		Texte du poste1: 015				
2	4.764-156.0	Buse complet 15020	1.000	ST	13 MPa (130 bar) - 16 MPa (160 bar)	JAUNE
		Texte du poste1: 020				
3		Buse complet 15027	1.000	ST		NOIR
		Texte du poste1: 027				
4	4.764-190.0	Buse kpl. 75047	1.000	ST		VERT
		Texte du poste1: 047				
5	5.037-151.0	Bride de fixation	2.000	ST		



T 50, T 70, T 80, T 100 T 150, T 200, T 250, T 300, T 400, T 450, T 550	K 2 - K 5		
	K 6 - K 7		
T 400, T 450 T 550			
T 200, T 250	K 6 - K 7		
T 350 Gas			

	K 3 - K 5	
	K 6 - K 7	

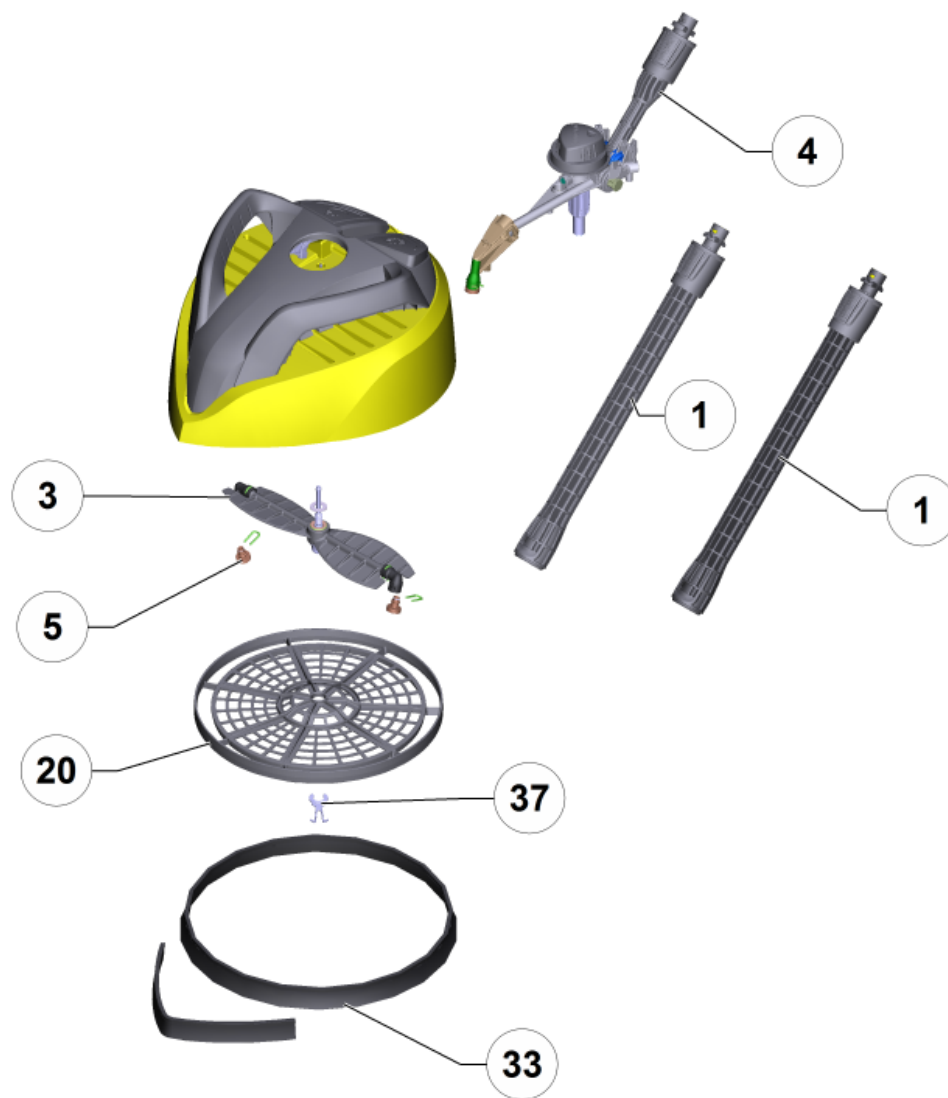
	K 2	
	K 3 - K 5	

17 Pièces de rechange buses T-Racer (2.643-338.0)

POS	N° d'art.	Description	Nombre	Unité	Remarque	Texte de la note de bas de page
1	4.764-155.0	Buse complet 15015	1.000	ST	<13 MPa (<130 bar)	GRIS
		Texte du poste1: 015				
2	4.764-156.0	Buse complet 15020	1.000	ST	13 MPa (130 bar) - 16 MPa (160 bar)	JAUNE
		Texte du poste1: 020				
3		Buse complet 15027	1.000	ST		NOIR
		Texte du poste1: 027				
4	4.764-190.0	Buse kpl. 75047	1.000	ST		VERT
		Texte du poste1: 047				
5	5.037-151.0	Bride de fixation	2.000	ST		

44 T 450 T-Racer Surface Cleaner (2.643-214.0)

POS	N° d'art.	Description	Nombre	Unité
100	5.972-951.0	Liste de pièce de rechange T 450	1.000	ST



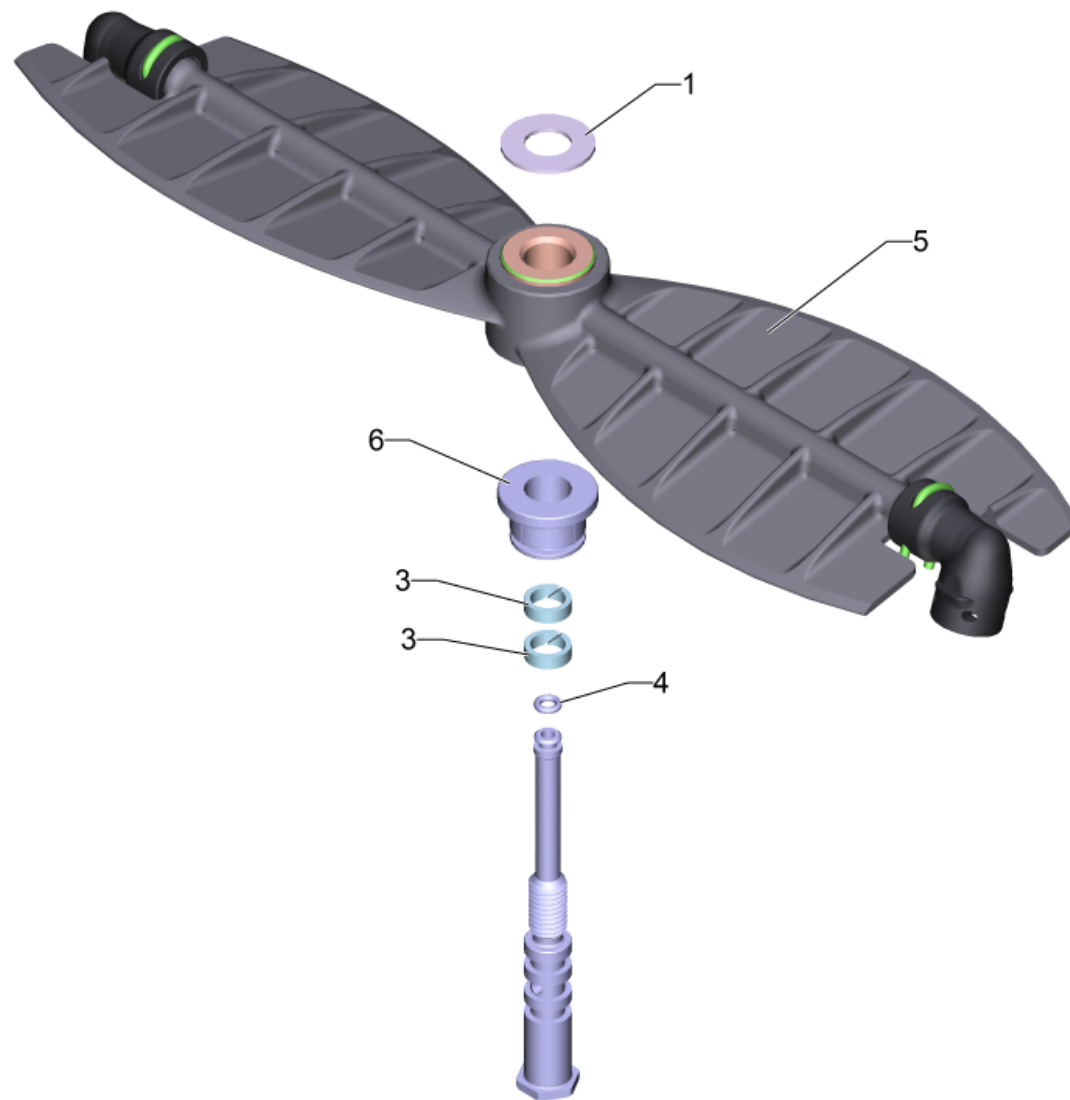
100 Liste de pièce de rechange T 450 (5.972-951.0)

POS	N° d'art.	Description	Nombre	Unité
1	2.643-240.0	Prolongateur de lance 0,4m	2.000	ST
3	2.885-406.0	Pièces de rechange rotor complet	1.000	ST
4		Palier complet T 400	1.000	ST
5	2.643-338.0	Pièces de rechange buses T-Racer	1.000	ST
20	5.394-873.0	Grille T 400 Plus	1.000	ST
33	2.885-097.0	Lot de pièces de rechange Bürsten T 400	1.000	ST
37	7.343-206.0	Disque de sécurité 12-2.1030 DIN 6799	1.000	ST



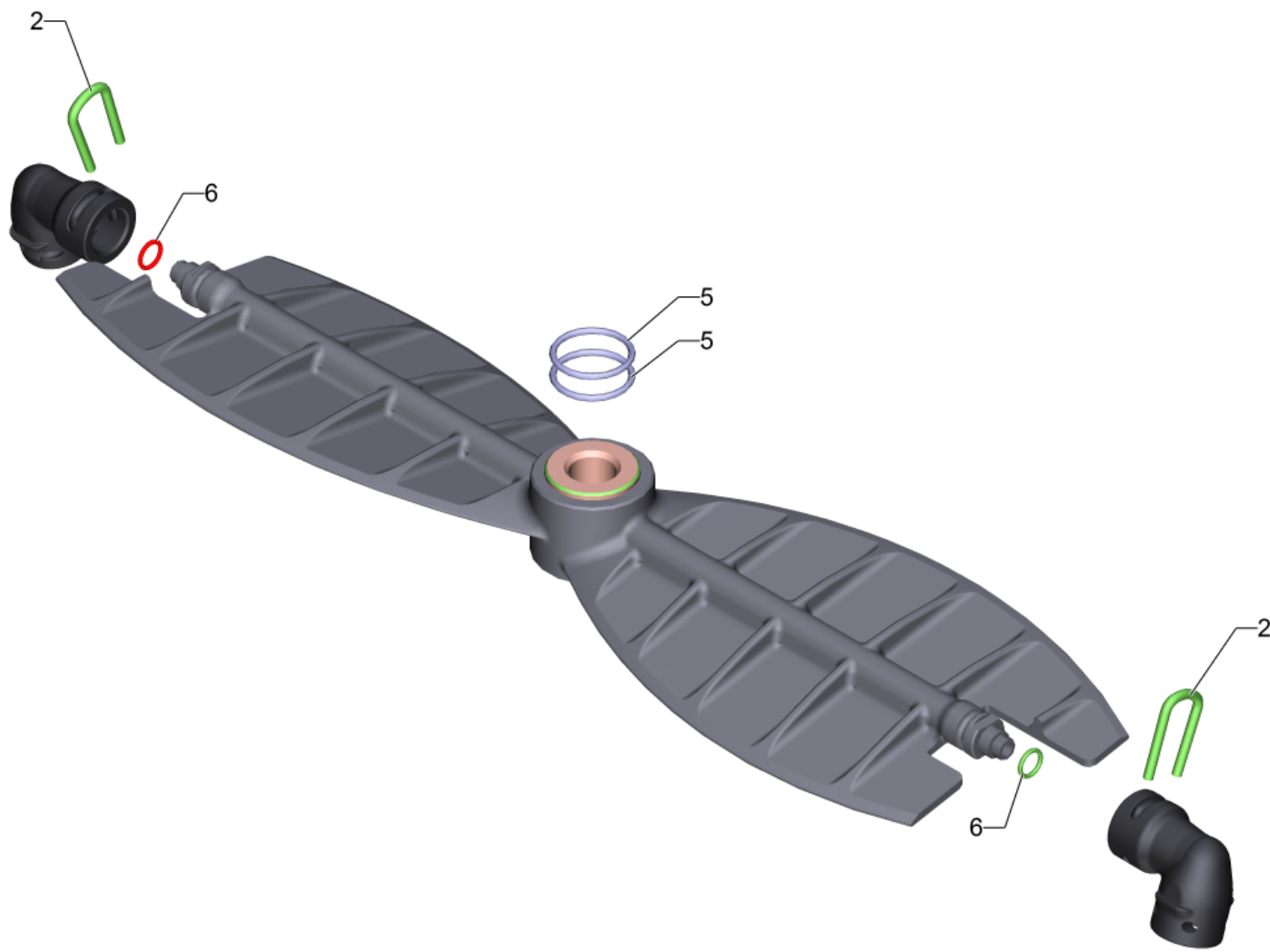
1 Prolongateur de lance 0,4m (2.643-240.0)

POS	N° d'art.	Description	Nombre	Unité
3	2.640-729.0	Kit de joints toriques	1.000	ST
8	5.332-464.0	Ressort a pression	1.000	ST
10	5.310-160.0	Écrou Kaercher	1.000	ST



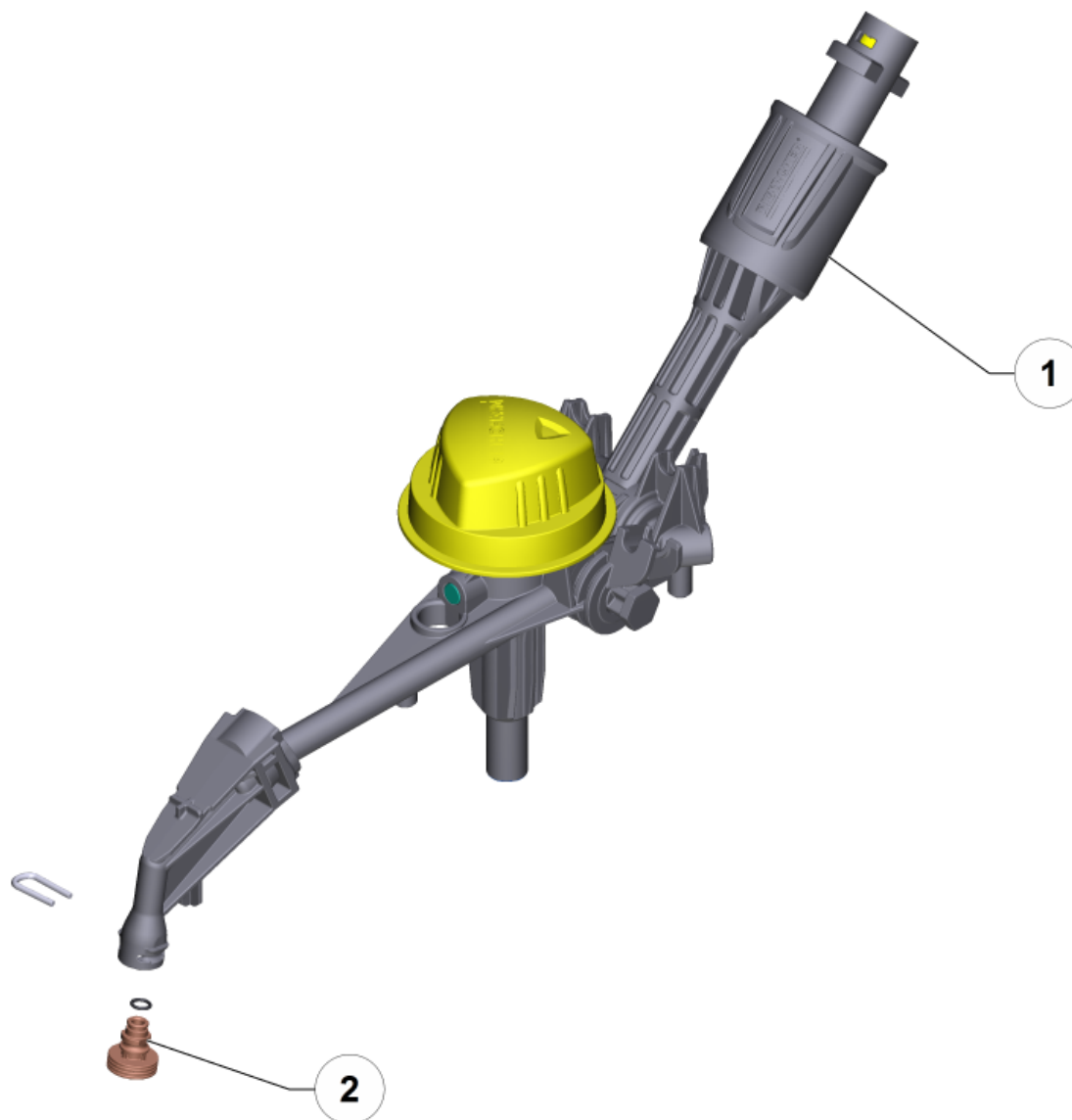
3 Pièces de rechange rotor complet (2.885-406.0)

POS	N° d'art.	Description	Nombre	Unité
1	5.115-971.0	Rondelle	2.000	ST
3	5.363-412.0	Joint	2.000	ST
4	6.362-984.0	Baque d'etancheite 3 x 1,5 NBR 80	1.000	ST
5		Rotor complet	1.000	ST
6	5.035-439.0	Douille	1.000	ST



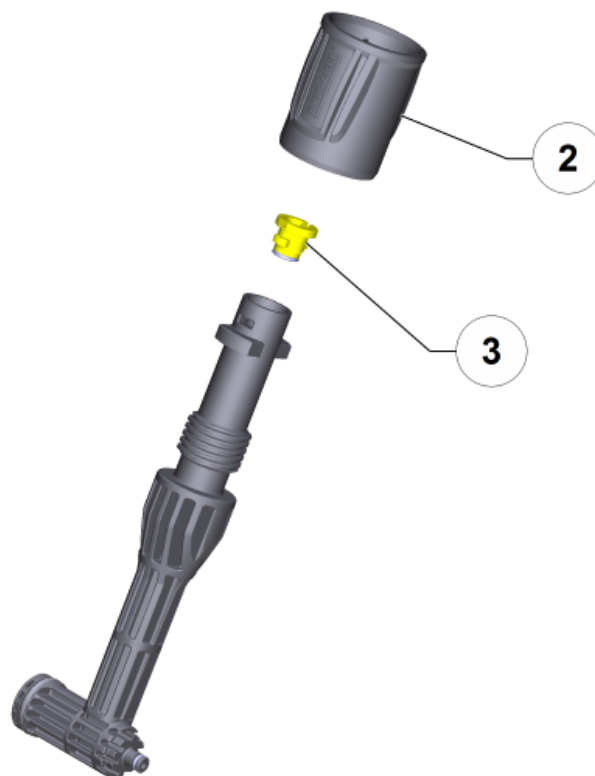
5 Rotor complet

POS	N° d'art.	Description	Nombre	Unité
2	5.037-151.0	Bride de fixation	2.000	ST
5	6.363-608.0	Baque d'etancheite 15x1,5 NBR 90	2.000	ST
6	6.362-661.0	Baque d'etancheite 5,0 X 1,0-NBR 80	2.000	ST



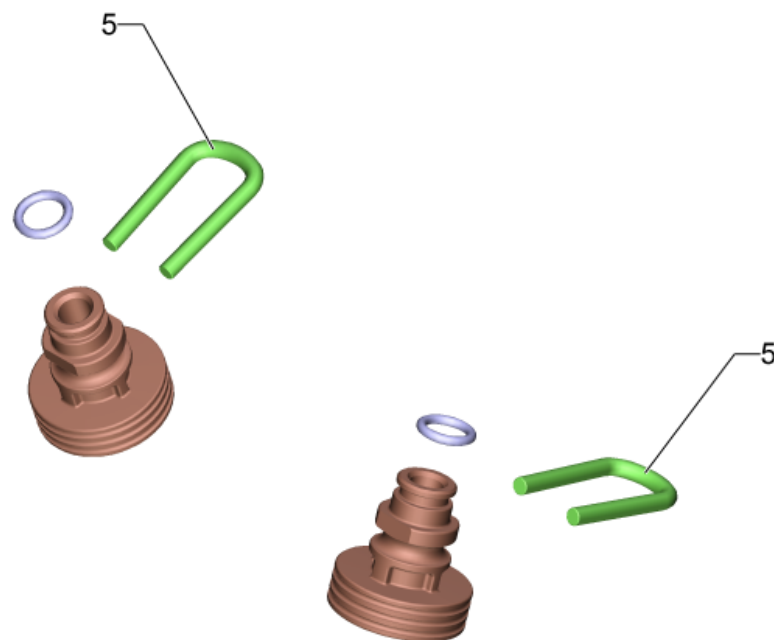
4 Palier complet T 400




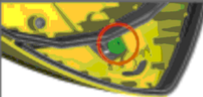




POS	N° d'art.	Description	Nombre	Unité
1		Adaptateur complet	1.000	ST
2	2.643-338.0	Pièces de rechange buses T-Racer	1.000	ST






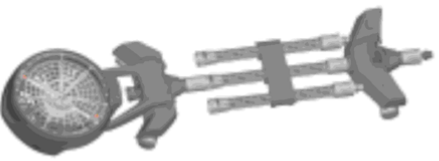


1 Adaptateur complet

POS	N° d'art.	Description	Nombre	Unité
2	5.310-160.0	Écrou Kaercher	1.000	ST
3	2.640-729.0	Kit de joints toriques	1.000	ST



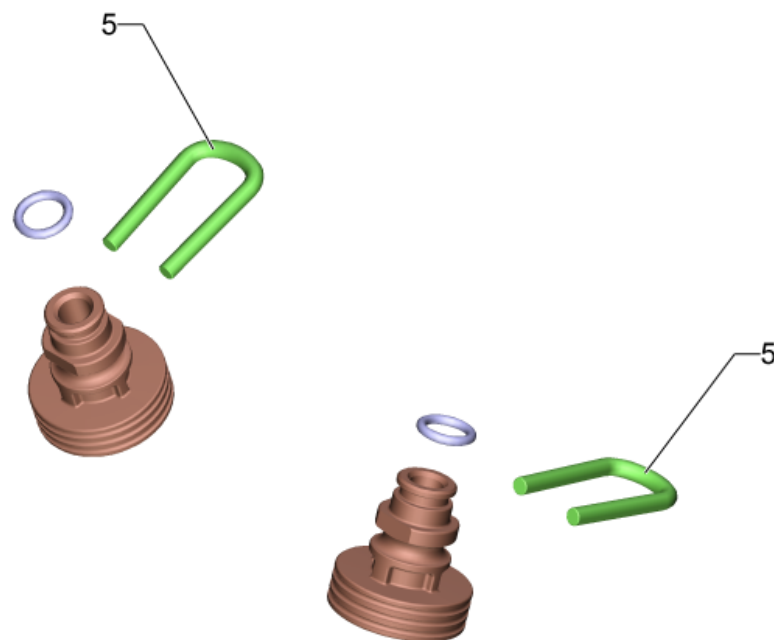
T 50, T 70, T 80, T 100 T 150, T 200, T 250, T 300, T 400, T 450, T 550	K 2 - K 5		
	K 6 - K 7		
T 400, T 450 T 550			
T 200, T 250	K 6 - K 7		
T 350 Gas			

	K 3 - K 5	
	K 6 - K 7	




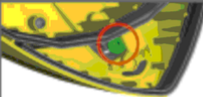




	K 2	
	K 3 - K 5	




2 Pièces de rechange buses T-Racer (2.643-338.0)

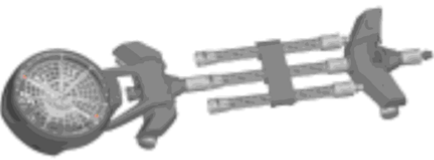


POS	N° d'art.	Description	Nombre	Unité	Remarque	Texte de la note de bas de page
1	4.764-155.0	Buse complet 15015	1.000	ST	<13 MPa (<130 bar)	GRIS
		Texte du poste1: 015				
2	4.764-156.0	Buse complet 15020	1.000	ST	13 MPa (130 bar) - 16 MPa (160 bar)	JAUNE
		Texte du poste1: 020				
3		Buse complet 15027	1.000	ST		NOIR
		Texte du poste1: 027				
4	4.764-190.0	Buse kpl. 75047	1.000	ST		VERT
		Texte du poste1: 047				
5	5.037-151.0	Bride de fixation	2.000	ST		



5 Pièces de rechange buses T-Racer (2.643-338.0)

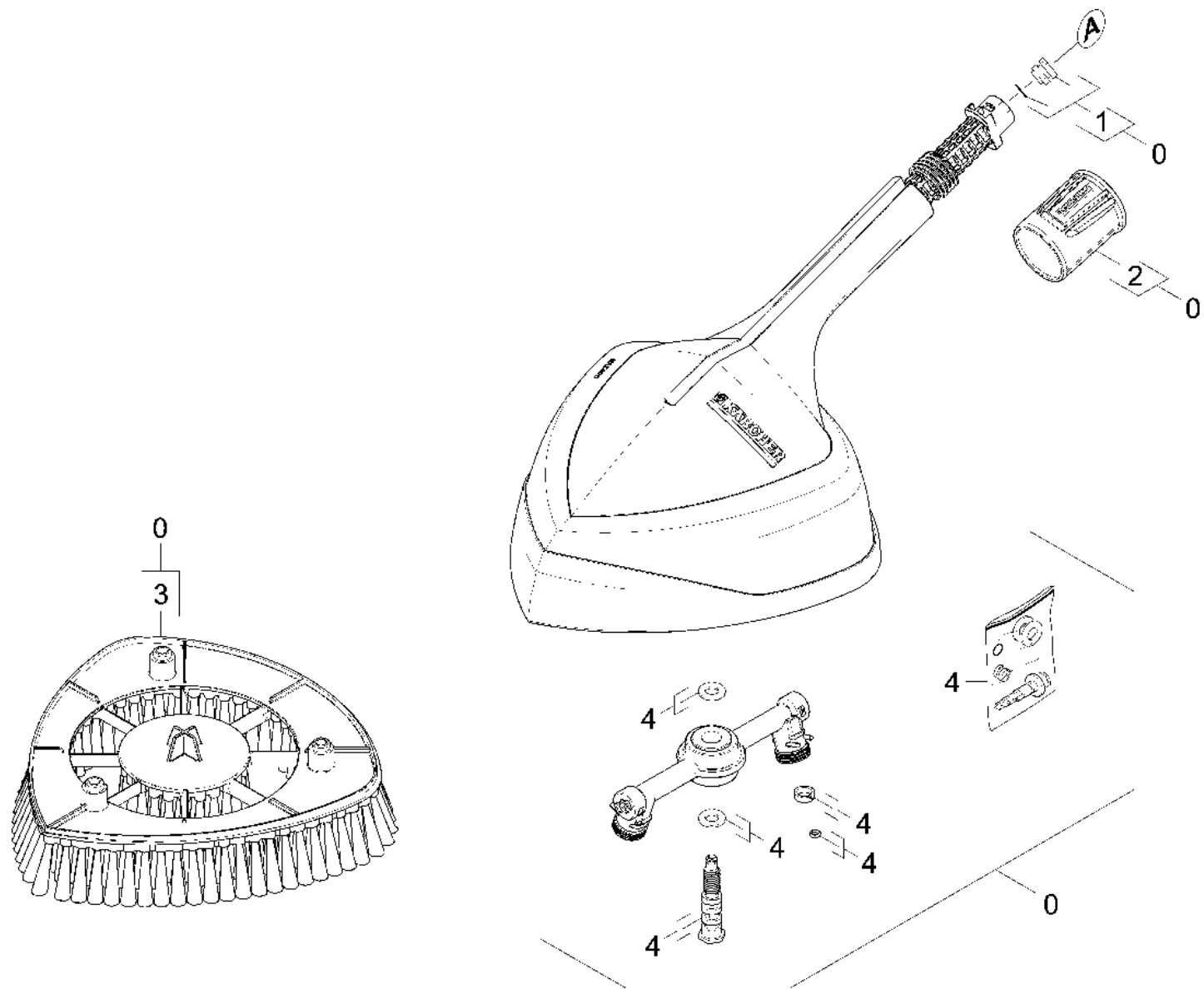
T 50, T 70, T 80, T 100 T 150, T 200, T 250, T 300, T 400, T 450, T 550	K 2 - K 5		
	K 6 - K 7		
T 400, T 450 T 550			
T 200, T 250	K 6 - K 7		
T 350 Gas			

	K 3 - K 5	
	K 6 - K 7	

	K 2	
	K 3 - K 5	

5 Pièces de rechange buses T-Racer (2.643-338.0)

POS	N° d'art.	Description	Nombre	Unité	Remarque	Texte de la note de bas de page
1	4.764-155.0	Buse complet 15015	1.000	ST	<13 MPa (<130 bar)	GRIS
		Texte du poste1: 015				
2	4.764-156.0	Buse complet 15020	1.000	ST	13 MPa (130 bar) - 16 MPa (160 bar)	JAUNE
		Texte du poste1: 020				
3		Buse complet 15027	1.000	ST		NOIR
		Texte du poste1: 027				
4	4.764-190.0	Buse kpl. 75047	1.000	ST		VERT
		Texte du poste1: 047				
5	5.037-151.0	Bride de fixation	2.000	ST		



45 Power Brush

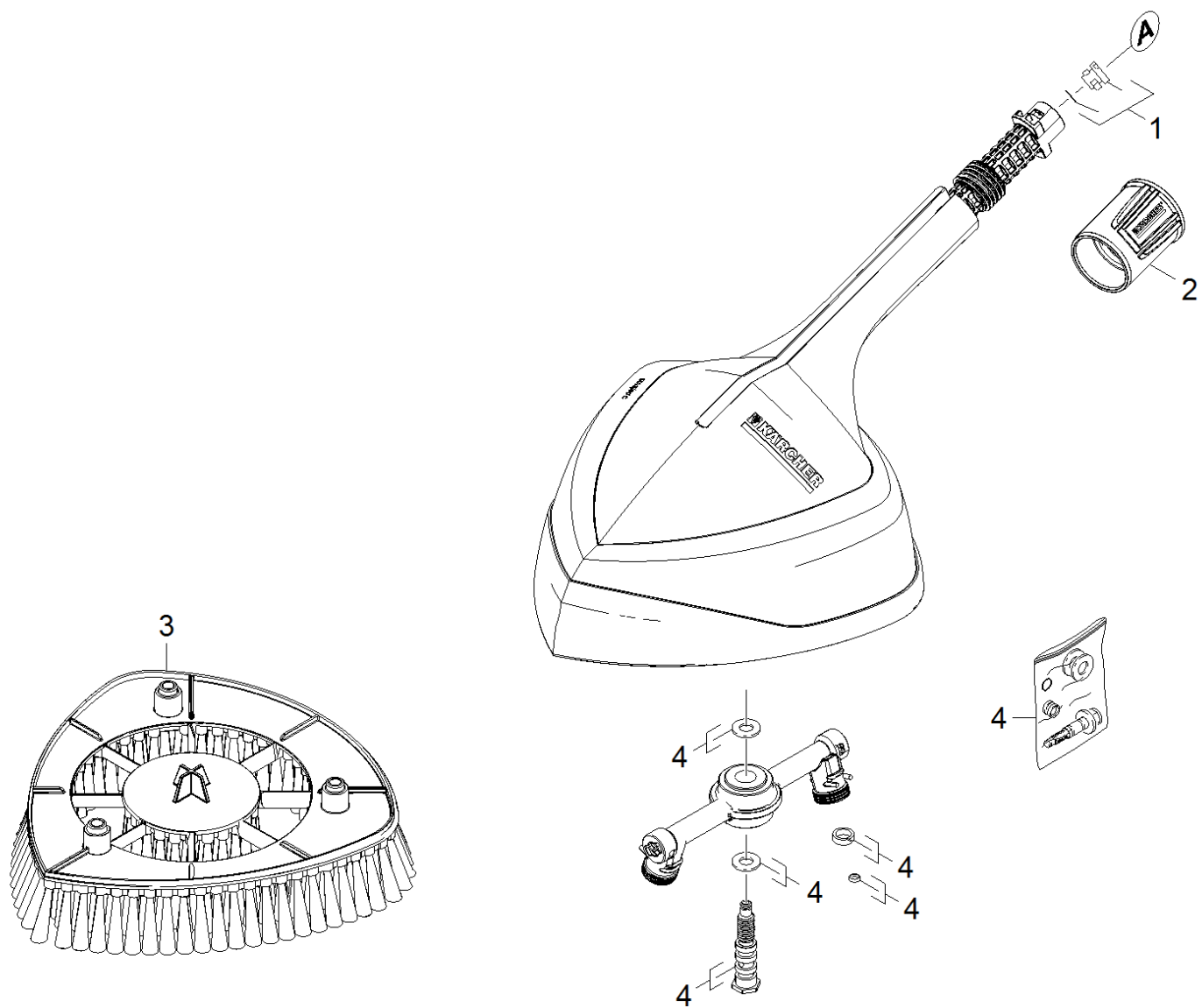
POS	N° d'art.	Description	Nombre	Unité
0	2.641-812.0	Power Brush	1.000	ST
1	2.640-729.0	Kit de joints toriques	1.000	ST
2	5.310-160.0	Écrou Kaercher	1.000	ST
3	5.762-404.0	Support des brosses Power-Brush	1.000	ST
4	2.883-994.0	Lot de pièces de rechange lot de joints	1.000	ST

Power Brush (2.641-812.0)

POS	N° d'art.	Description	Nombre	Unité
100	5.962-931.0	Liste de pièce de rechange Power-Brush D	1.000	ST

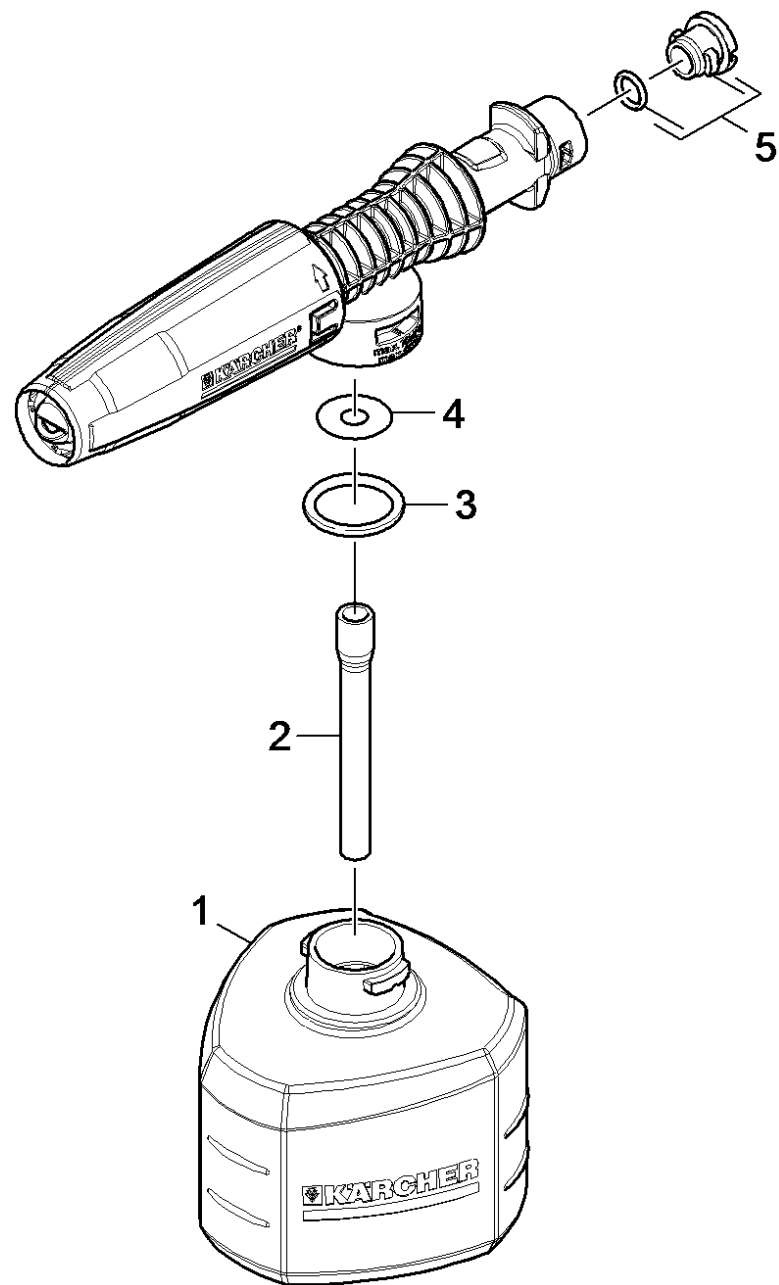
100 Liste de pièce de rechange Power-Brush D (5.962-931.0)

POS	Description	Nombre	Unité
10	Nettoyeur de surfaces	1.000	ST



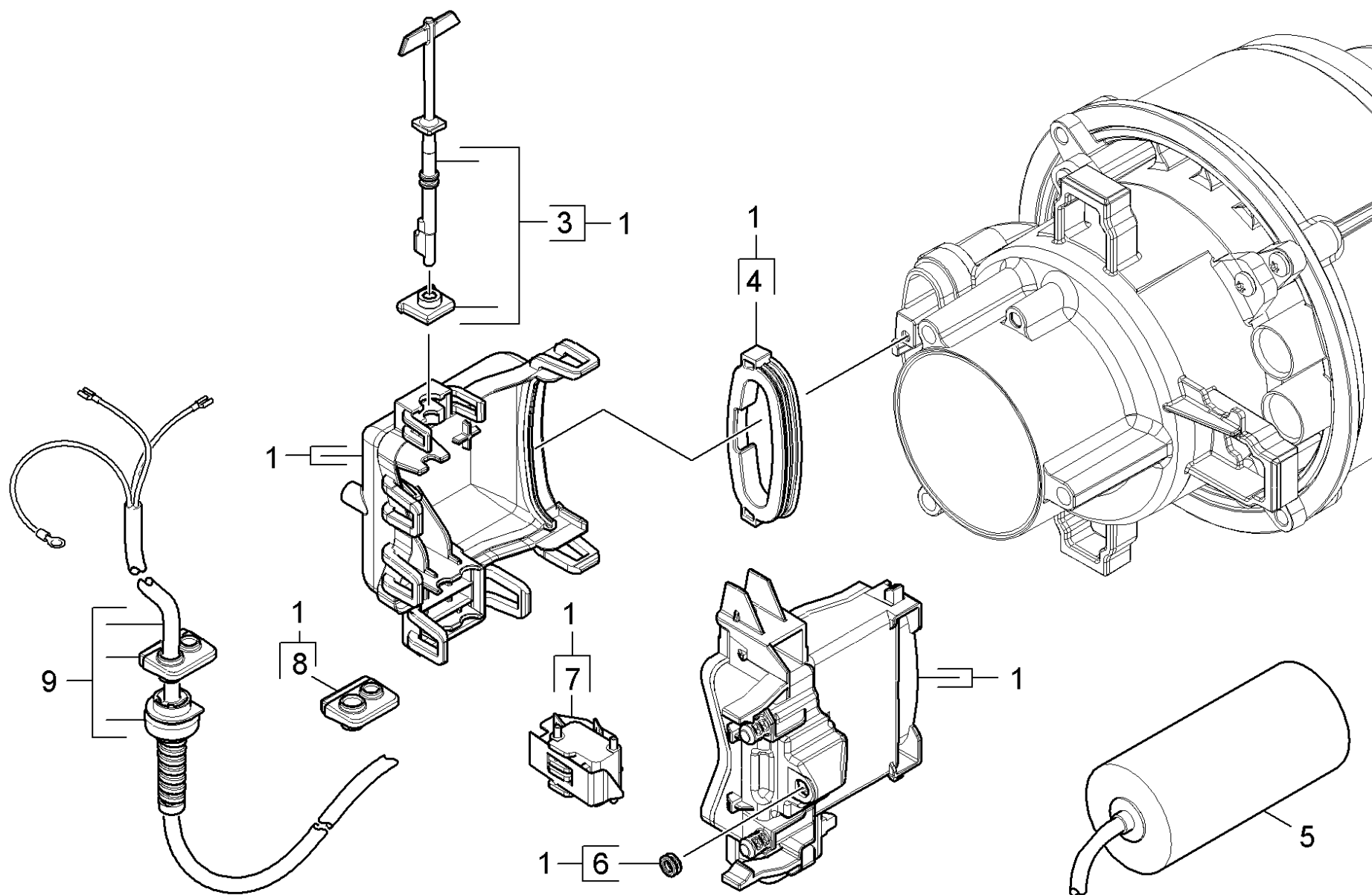
10 Nettoyeur de surfaces

POS	N° d'art.	Description	Nombre	Unité
1	2.640-729.0	Kit de joints toriques	1.000	ST
2	5.310-160.0	Écrou Kaercher	1.000	ST
3	5.762-404.0	Support des brosses Power-Brush	1.000	ST
4	2.883-994.0	Lot de pièces de rechange lot de joints	1.000	ST



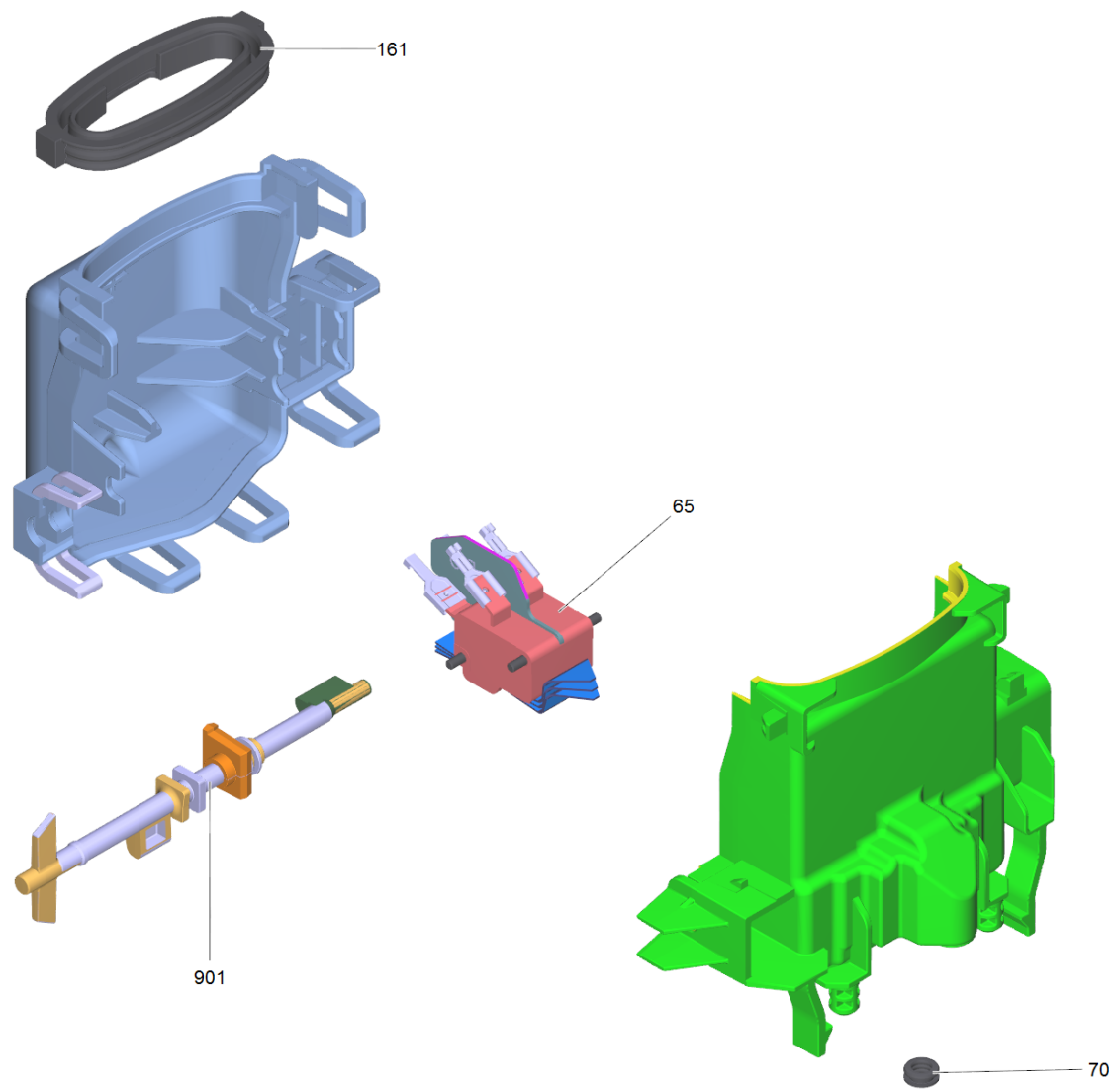
46 Buse mousse

POS	N° d'art.	Description	Nombre	Unité	Texte de la note de bas de page
1	5.071-203.0	Reservoir detergent 0,3 l	1.000	ST	
2	6.388-216.0	TUYAU ASPIRATION DETERGENT GP	1.000	M	COMMANDE COMME MARCHANDISE AU METRE
3	6.362-874.0	Baque d'etancheite 21x3 - NBR 70	1.000	ST	
4	5.367-026.0	Membrane	1.000	ST	
5	2.640-729.0	Kit de joints toriques	1.000	ST	



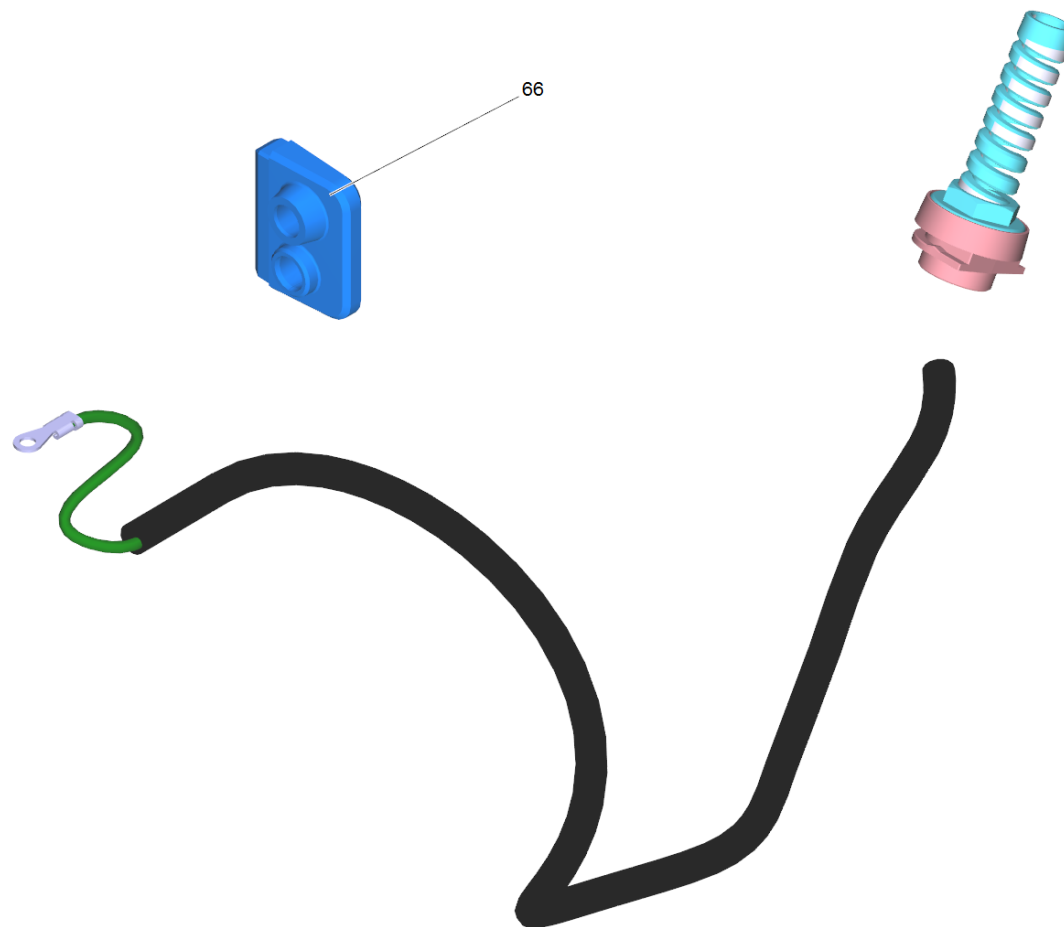
50 Armoire électrique

POS	N° d'art.	Description	Nombre	Unité
1	2.885-274.0	Armoire électrique complet -Ersatz	1.000	ST
3	2.885-290.0	Arbre de commande kit de pièces de recha	1.000	ST
4	5.363-761.0	Joint plaque	1.000	ST
5	6.650-131.0	Condensateur avec cable 25 µF (Silikon)	1.000	ST
	Texte du poste1: 1.168-171.0			
5	6.661-301.0	Condensateur avec cable 25 µF (K6)	1.000	ST
	Texte du poste1: 1.168-177.0			
5	6.650-109.0	Condensateur avec cable 40 µF (Silikon)	1.000	ST
	Texte du poste1: 1.168-170.0 /-173.0 /-174.0			
	Texte du poste2: /-175.0 /-176.0			
6	5.363-749.0	Joint piston pilote	1.000	ST
7	6.961-929.0	Microinterrupteur	1.000	ST
8	5.363-744.0	Joint cable	1.000	ST
9	6.650-120.0	Cable avec fiche *GB ECO	1.000	ST
	Texte du poste1: 1.168-175.0			
9	6.650-119.0	Cable avec fiche *CH ECO	1.000	ST
	Texte du poste1: 1.168-171.0 /-177.0			
9	6.650-110.0	Cable avec fiche *EU Eco	1.000	ST
	Texte du poste1: 1.168-170.0 /-173.0 /-174.0 /-176.0			



1 Armoire électrique complet -Ersatz (2.885-274.0)

POS	N° d'art.	Description	Nombre	Unité
65	6.961-929.0	Microinterrupteur	1.000	ST
70	5.363-749.0	Joint piston pilote	1.000	ST
161	5.363-761.0	Joint plaque	1.000	ST
901	2.885-290.0	Arbre de commande kit de pièces de recha	1.000	ST



9 Cable avec fiche *CH ECO (6.650-119.0)

POS	N° d'art.	Description	Nombre	Unité
66	5.363-744.0	Joint cable	1.000	ST