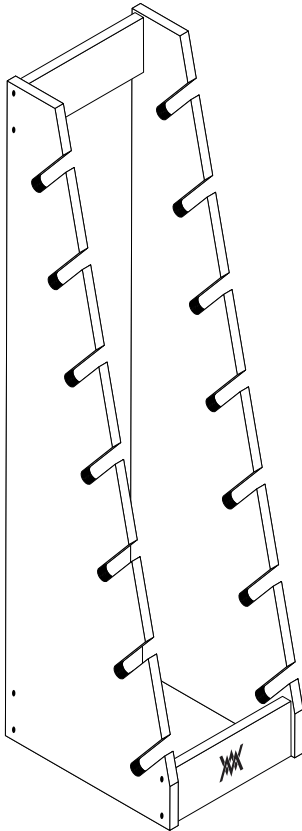




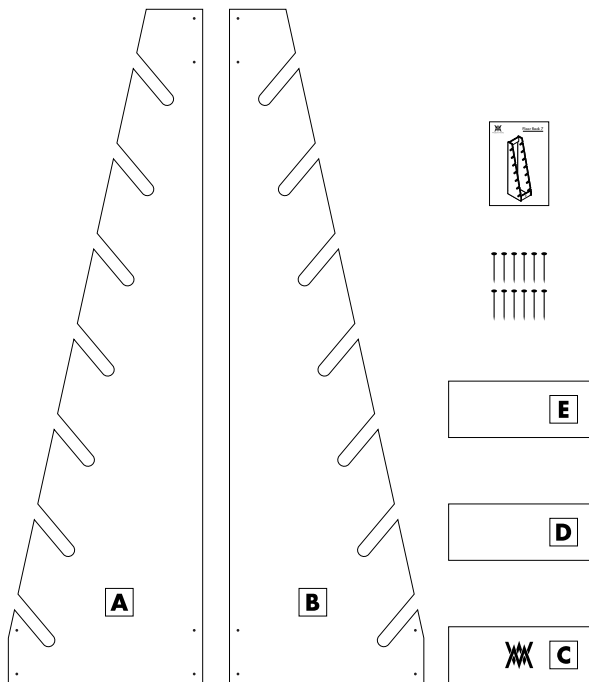
WOODMAKERZ

Floor Rack 7



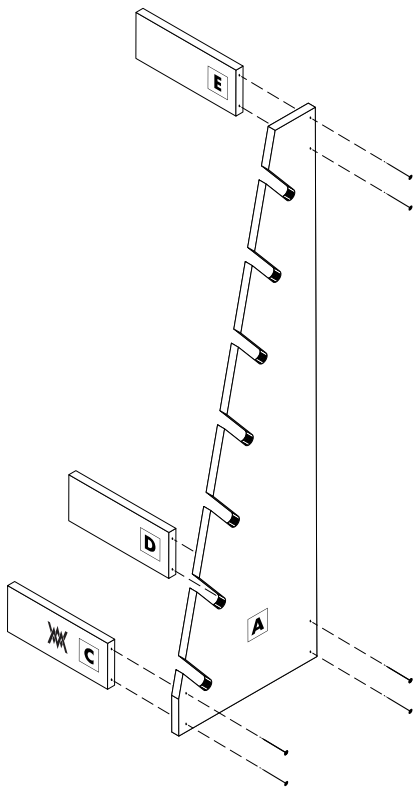
Dans la boîte / In the box

- 2 grandes planches (**A et B**) / 2 large planks (**A and B**)
- 3 petites planches (**C, D et E**) / 3 small planks (**C, D and E**)
- 1 notice de montage / 1 installation instructions
- 6 vis / 6 screws



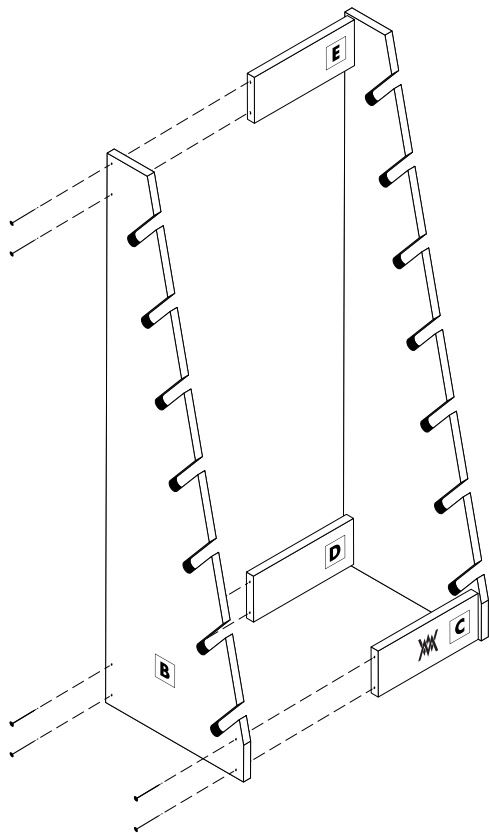
1 Visser les planches **C**, **D** et **E** à la planche **A** grâce aux trous prépercés, en respectant le sens des lettres.

*Screw boards **C**, **D** and **E** to board **A** using the pre-drilled holes, respecting the direction of the letters.*



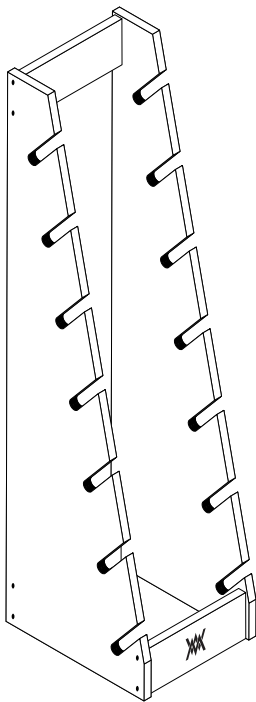
2 Visser ensuite la planche **B** aux planches **C**, **D** et **E** grâce aux trous prépercés, en respectant le sens des lettres.

*Screw board **A** to boards **C**, **D** and **E** using the pre-drilled holes, respecting the direction of the letters.*



3 Enlever tous les autocollants avec les lettres et profiter pleinement du rack :))

Remove all stickers with letters and take full advantage of the rack :))



Merci d'avoir fait confiance
à WoodMakerz !

En espérant que les produits
correspondent à vos attentes.

N'hésitez pas à partager des photos
sur Instagram en mentionnant @woodmakerz.
Un petit coup de pouce est le bienvenu :)

À très vite !

Thank you for trusting WoodMakerz!

Hoping that the products meet your expectations.

*Feel free to share photos on Instagram
mentioning @woodmakerz.
A little help is welcome :)*

See you soon!



www.woodmakerz.com