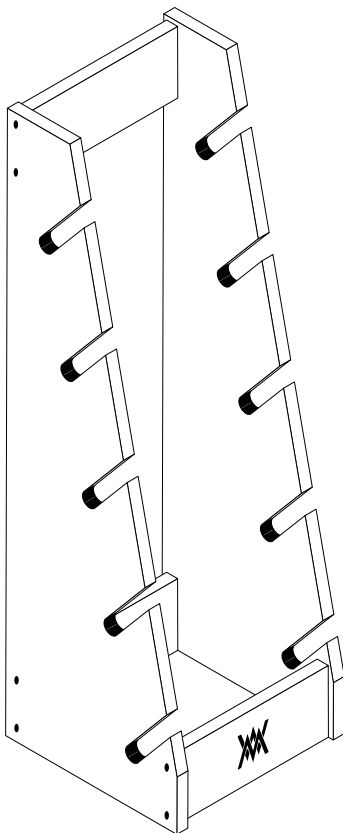




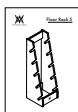
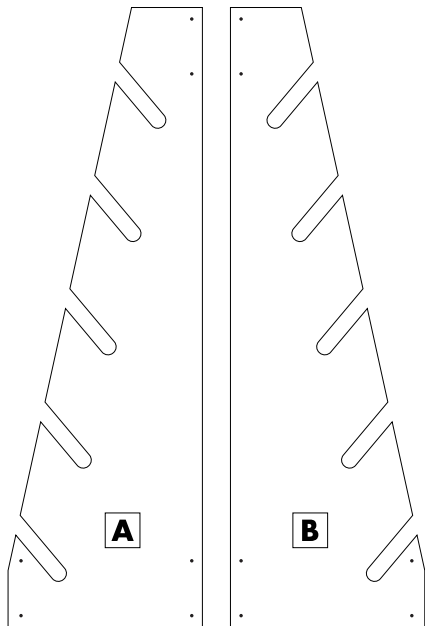
WOODMAKERZ

# Floor Rack 5



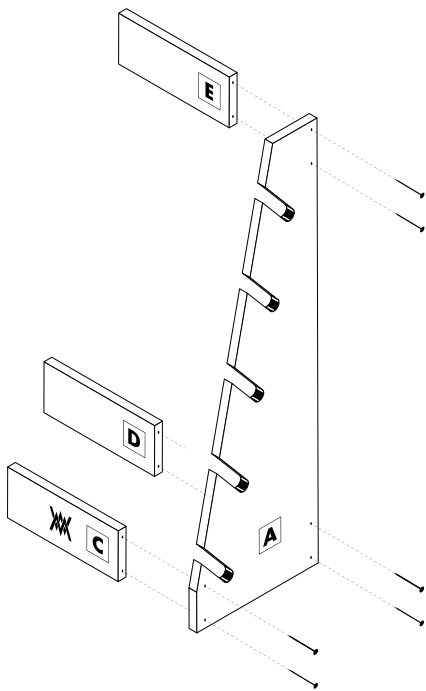
## Dans la boîte / In the box

- 2 grandes planches (**A et B**) / 2 large planks (**A and B**)
- 3 petites planches (**C, D et E**) / 3 small planks (**C, D and E**)
- 1 notice de montage / 1 installation instructions
- 6 vis / 6 screws



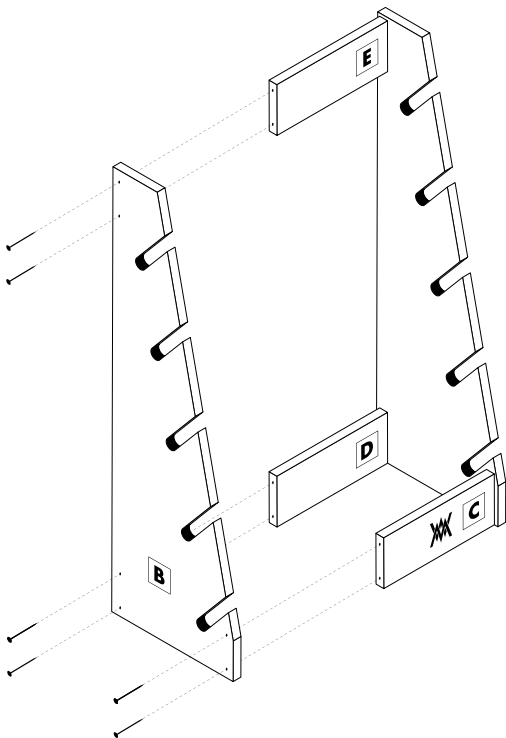
**1** Visser les planches **C**, **D** et **E** à la planche **A** grâce aux trous prépercés, en respectant le sens des lettres.

*Screw boards **C**, **D** and **E** to board **A** using the pre-drilled holes, respecting the direction of the letters.*



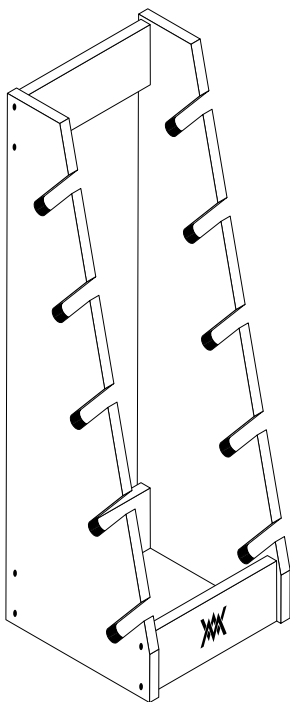
**2** Visser ensuite la planche **B** aux planches **C**, **D** et **E** grâce aux trous prépercés, en respectant le sens des lettres.

*Screw board **A** to boards **C**, **D** and **E** using the pre-drilled holes, respecting the direction of the letters.*



### 3 Enlever tous les autocollants avec les lettres et profiter pleinement du rack :) )

*Remove all stickers with letters and take full advantage of the rack :) )*



Merci d'avoir fait confiance  
à WoodMakerz !

En espérant que les produits  
correspondent à vos attentes.

N'hésitez pas à partager des photos  
sur Instagram en mentionnant @woodmakerz.  
Un petit coup de pouce est le bienvenu :)

À très vite !

---

*Thank you for trusting WoodMakerz!*

*Hoping that the products meet your expectations.*

*Feel free to share photos on Instagram  
mentioning @woodmakerz.  
A little help is welcome :)*

*See you soon!*



[www.woodmakerz.com](http://www.woodmakerz.com)