

SACHS

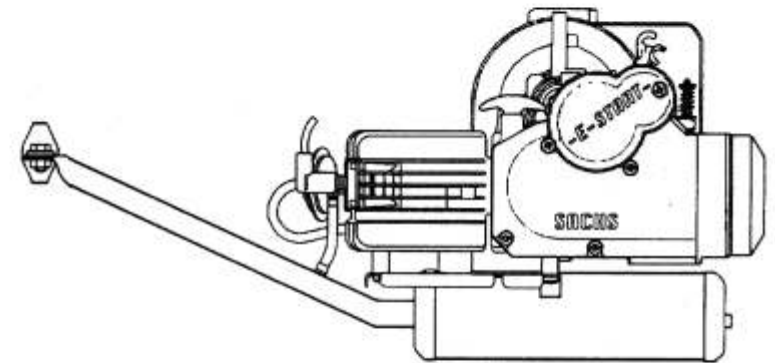
Reparatiehandleiding
Reparaturanleitung
Instructions de réparation

Nr. P00 980 008 06 09 000

Aanvulling op reparatiehandleiding
Ergänzung zur Reparaturanleitung
Complément des instructions de réparation

Nr. 3011.8/4 H-D-F
Nr. P00 980 008 06 22 000

Sachs Motor
301/A + E-Start
301/AB E-Start



Deze reparatiehandleiding moet als richtlijn voor deskundige reparaties dienen. Wij adviseren u om naast deze handleiding de geïllustreerde lijst van reservedelen te raadplegen.

Alle afbeeldingen, maten en beschrijvingen komen overeen met de stand van de betreffende uitgave. In het belang van constructieve verbeteringen blijven wijzigingen voorbehouden.

Monteurs moeten beslist over de relevante technische informatie kunnen beschikken. Alleen door deze informatie zorgvuldig en voortdurend te raadplegen is het immers mogelijk de verkeersveiligheid en storingsvrije werking van de voertuigen te garanderen.

Onafhankelijk hiervan zijn vanzelfsprekend ook bij het repareren van motorvoertuigen de algemene veiligheidsregels van toepassing.

Deze reparatiehandleiding is uitsluitend bedoeld voor gebruik binnen de Sachs organisatie; het is niet toegestaan haar aan anderen te verstrekken.

Diese Reparaturanleitung soll als Leitfaden für fachgerechte Instandsetzungsarbeiten dienen. Wir empfehlen, die abgebildete Ersatzteile-Liste als zusätzliche Hilfsquelle heranzuziehen.

Sämtliche Abbildungen, Maße und Beschreibungen entsprechen dem Stand der jeweiligen Ausgabe. Im Interesse der konstruktiven Weiterentwicklung bleiben Änderungen vorbehalten.

Technische Informationen gehören unbedingt in die Hand der Meister und Mechaniker, denn ihre sorgfältige und ständige Beachtung ist Voraussetzung für die Erhaltung der Verkehrs- und Betriebssicherheit der Fahrzeuge.

Unabhängig davon gelten selbstverständlich auch die bei der Instandsetzung von Kraftfahrzeugen allgemein üblichen Grundregeln der Sicherheit.

Die Reparaturanleitung ist nur für den Gebrauch innerhalb der Sachs Organisation vorgesehen; eine Weitergabe an Dritte ist nicht gestattet.

Ces instructions de réparation ont pour but de servir de guide afin de réaliser des travaux de remise en état dans les règles de l'art. Nous recommandons d'utiliser la liste de pièces de rechange illustrée qui offre ainsi une assistance supplémentaire.

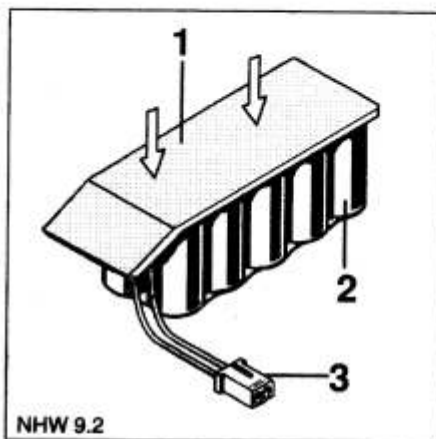
Toutes les représentations, dimensions et descriptions correspondent à l'état de chaque édition de ces instructions de réparation. Dans l'intérêt d'une amélioration constructive, nous nous réservons le droit d'apporter des modifications.

Les informations techniques doivent être nécessairement entre les mains des contremaîtres et des mécaniciens. En effet, la sécurité d'exploitation et la sécurité routière des véhicules ne peuvent être assurées qu'à condition qu'elles soient scrupuleusement et continuellement observées.

Indépendamment de ces informations techniques, il convient naturellement de s'en tenir également aux règles fondamentales de sécurité généralement en vigueur en matière de réparation de véhicules.

Les instructions de réparation sont uniquement prévues pour une utilisation au sein de l'organisation Sachs; une remise à des tiers n'est pas autorisée.

Inhoudpag	Inhaltsübersicht	Seite	Table des matières	Page
Ingebruikneming van de accu2	Akku - Erst-Inbetriebnahme2	2	Première mise en service de l'accumulateur2	2
Controleren van de accu3	Akku prüfen3	3	Contrôle de l'accumulateur3	3
Controleren van de acculader3	Ladegerät prüfen3	3	Contrôle du chargeur3	3
Controleren van de starterknop4	Starterknopf prüfen4	4	Contrôle du bouton de démarreur4	4
Controleren van de elektronica4	Elektronik prüfen4	4	Contrôle de l'électronique4	4
Standlichtautomaat4	Standlichtautomatik4	4	Système automatique de feu de position4	4
Controleren van de ontstekingsspoel5	Zündspule prüfen5	5	Contrôle de la bobine d'allumage5	5
Controleren van de laadspoel5	Ladespule prüfen5	5	Contrôle de la bobine de charge5	5
Controleren van de elektromotor6	Elektromotor prüfen6	6	Contrôle du moteur électrique6	6
Controleren van as en tandwiel van de starter6	Startritzel, Starterwelle prüfen6	6	Contrôle du pignon de démarreur et de l'arbre de démarreur7	7
Controleren van de dekostartinrichting7	Leichtstarteinrichtung prüfen7	7	Contrôle du dispositif de démarrage facile7	7
Handstarter7	Revisierstarter7	7	Démarreur de révision7	7
Schakelschema8	Schaltplan9	9	Schéma des connexions10	10



Waarschuwing

Draai altijd voordat u met werkzaamheden aan de elektrische installatie begint het contactslot op het accupack op 'Off' en trek de sleutel eruit.

Ingebruikneming van de accu

Om schade aan de accu en de accu-elektronicabox te voorkomen moet voordat de **accu voor de eerste maal in gebruik wordt genomen** beslist de bijgeleverde viltstrook erop worden gelijmd.

- Trek hiervoor de lange strook beschermfolie (1) van de viltstrook af. Laat de korte strook beschermfolie op de viltstrook zitten.
- Zet de viltstrook (1) op de elektroden (aan de kant van de soldeerlip) van de accu (2) vast en druk hem stevig aan. Indien nodig kan de viltstrook onder bestelnr. S00 2963 003 000 worden besteld.

Let op

Let bij het aansluiten van de stekker (3) op de stekker van de acculader of op de accu-elektronica beslist op een correcte verbinding. Dit betekent dat beide stekkers gemakkelijk en hoorbaar moeten vastklikken en u geen geweld hoeft te gebruiken (de kleuren van de kabels moeten overeenkomen).

Achtung

Vor allen Arbeiten an der Elektrik Zündschloß am Akku-Pack auf "AUS" schalten.

Akku-Erst-Inbetriebnahme

Damit am Akku und an der Akku-Elektronik-Box keine Schäden auftreten, ist vor der **ersten Inbetriebnahme** unbedingt der mitgelieferte Filzstreifen aufzukleben.

- Hierzu den langen Streifen der Schutzfolie vom Filzstreifen (1) abziehen. Die kurze Schutzfolie ist am Filzstreifen zu belassen.
- Filzstreifen (1) auf die Elektroden (Löt-fahnenseite) des Akkus (2) fixieren und fest andrücken. Bei Bedarf ist der Filzstreifen unter der Bestell-Nr. S00 2963 003 000 zu beziehen.

Achtung

Beim Anschluß des Steckers (3) an den Stecker des Ladegerätes bzw. an die Akkuelektronik ist unbedingt auf korrekte Verbindung zu achten.

Das heißt, beide Stecker müssen sich leicht und hörbar einrasten lassen und dürfen nicht mit Gewalt verbunden werden (Kabelfarben müssen übereinstimmen).

Attention

Avant de procéder à tout travail sur le système électrique, il convient de commuter la serrure de contact sur le bloc d'accumulateur sur „ARRET“ (AUS) puis de le débrancher.

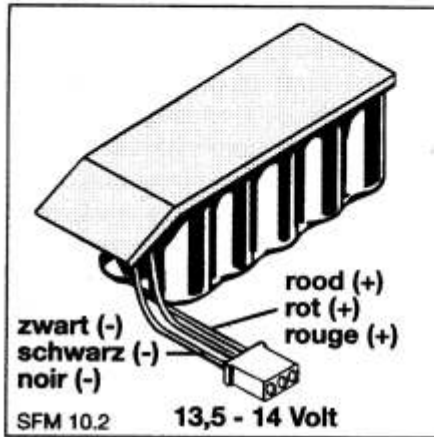
Première mise en service de l'accumulateur

Pour que l'accumulateur et que la boîte électronique d'accumulateur ne puissent pas être endommagés, il est absolument nécessaire de coller la bande de feutre fournie d'origine avant de procéder à **la première mise en service**.

- A cet effet, il convient de décoller la longue bande de feuille (1) de protection de la bande de feutre.
- La feuille de protection courte doit être laissée sur la bande de feutre.
- Fixer la bande de feutre (1) sur les électrodes (côté lame à braser) de l'accumulateur (2) et bien la presser. Si nécessaire, il convient de se procurer la bande de feutre en demandant le n° de commande S00 2963 003 000.

Attention

Lors du raccordement de la fiche (3) à la fiche du chargeur ou à l'électronique de l'accumulateur, il faut absolument veiller à ce que le raccordement soit correct. Cela signifie que les deux fiches doivent pouvoir être enclenchées facilement et de manière audible et qu'elles ne doivent en aucun cas être reliées en forçant (les couleurs des câbles doivent correspondre).



Controleren van de accu

Sluit de accu op een universeelmeter aan. Sluit één meetpen van de universeelmeter op de rode stroomdraad (+) aan en de andere op de zwarte massadraad (-) van de accu. De spanning moet bij een volledig geladen accu tussen 13,5 - 14 Volt liggen. Ligt de spanning onder de 13 Volt dan is de accu defect en moet deze worden vervangen.

Opmerking: Breng defecte accu's naar het chemisch afval zodat ze gerecycled kunnen worden.

Akku prüfen

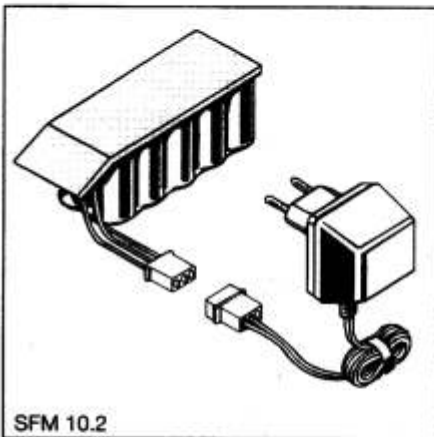
Akku an ein Universal-Meßgerät anschließen. Beide Meßspitzen des Meßgerätes an Leitung rot (+) bzw. Leitung schwarz (-) des Akkus anschließen. Die Spannung muß bei voll geladenem Akku zwischen 13,5 - 14 Volt liegen. Falls die Spannung unter 13 Volt liegt, ist der Akku defekt und muß ausgetauscht werden.

Hinweis: Zur Entsorgung von defekten Akkus diese dem Recyclingprozess zuführen.

Contrôle de l'accumulateur

Raccorder l'accumulateur à un appareil de mesure universel. Raccorder les deux pointes de mesure de l'appareil de mesure à la ligne rouge (+) ou resp. à la ligne noire (-) de l'accumulateur. La tension doit se situer entre 13,5 et 14 Volts lorsque l'accumulateur est chargé au maximum. Au cas où la tension serait inférieure à 13 Volts, l'accumulateur est défectueux et doit par conséquent être remplacé.

Remarque: L'accumulateur défectueux doit être éliminé en l'introduisant dans le processus de recyclage.



Controleren van de acculader

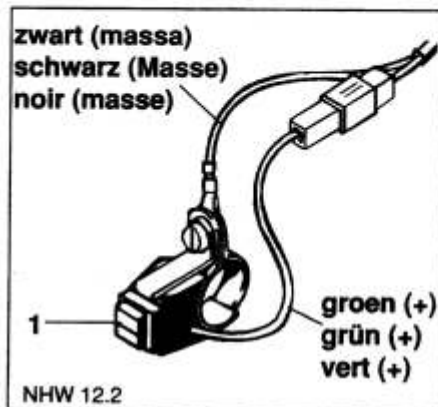
- Sluit de accu op een universeelmeter aan. Sluit één meetpen van de universeelmeter op de rode stroomdraad (+) aan en de andere op de zwarte massadraad (-) van de accu. Let op! Sluit de meetsnoeren niet kort!
- Meet de accuspanning (onthoud de waarde).
- Sluit de acculader op de accu aan.
- Sluit de acculader op het lichtnet aan.
- Meet de accuspanning nogmaals. Steek uw meetpen aan de achterzijde van de accustekker. Na korte tijd moet de spanning enigszins oplopen (afhankelijk van de laadtoestand).

Ladegerät prüfen

- Akku an ein Universal-Meßgerät anschließen. Beide Meßspitzen an Leitung rot (+) bzw. Leitung schwarz (-) des Akkus anschließen.
- Achtung! Meßkabel nicht kurzschließen!
- Akkuspannung messen (Wert merken)
- Ladegerät am Akku anschließen
- Ladegerät an das Stromnetz anschließen
- Wieder Akkuspannung messen. Meßkabel am Stecker-Kabeleintritt antasten. Nach kurzer Zeit muß sich die Spannung geringfügig erhöhen (je nach Ladezustand)

Contrôle du chargeur

- Raccorder l'accumulateur à un appareil de mesure universel. Raccorder les deux pointes de mesure à la ligne rouge (+) ou resp. à la ligne noire (-) de l'accumulateur. Attention, ne pas court-circuiter le câble de mesure !
- Mesurer la tension de l'accumulateur (noter la valeur mesurée)
- Raccorder le chargeur à l'accumulateur
- Raccorder le chargeur au secteur
- Mesurer de nouveau la tension de l'accumulateur. Toucher l'entrée du câble de la prise avec le câble de mesure. Au bout d'un bref instant, la tension doit augmenter faiblement (en fonction de l'état de charge)



Controleren van de starterknop

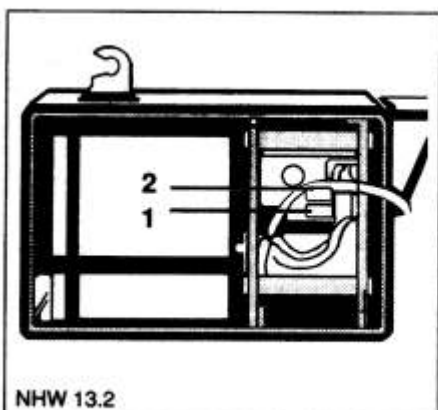
- Sluit de groene stroomdraad (+) en de zwarte massadraad (massa) op de SACHS Testboy aan.
- Na een druk op de starterknop (1) moet de Testboy een zoemtoon produceren.
- Is dit niet het geval, demonteer dan de starterknop en controleer deze op oxydatie tussen het drukknopcontact en het stuur.

Starterknopf prüfen

- Grüne Leitung (+) und schwarze Leitung (Masse) an SACHS Testboy anschließen
- beim Betätigen des Starterknopfes (1) muß ein Summton am Testboy ertönen
- sonst Starterknopf demontieren und auf Oxydation zwischen Knopfkontakt und Lenker überprüfen.

Contrôle du bouton de démarreur

- Raccorder la ligne verte (+) et la ligne noire (masse) au Testboy SACHS
- En actionnant le bouton de démarreur (1), un signal sonore doit retentir sur le Testboy
- Si ce n'est pas le cas, démonter le bouton de démarreur et vérifier si de l'oxydation ne se trouve pas entre le contact du bouton et le guidon.



Controleren van de elektronica

Standlichtautomaat werkt niet (n.v.t. in Nederland)

- Open het deksel van de accubox.
- Controleer de stand van de schakelaar op de elektronica-eenheid.

Stand 1 = On
Stand 2 = Off

Elektronik prüfen

Standlichtautomatik fällt aus

- Deckel an der Akkubox öffnen
- Schalterstellung an der Elektronikeinheit kontrollieren

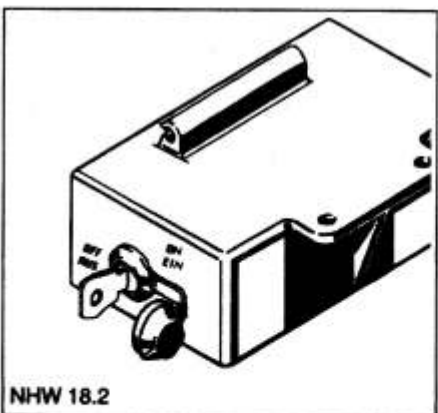
Stellung 1 = AN
Stellung 2 = AUS

Contrôle de l'électronique

Panne du système automatique de feu de position

- Ouvrir le couvercle de la boîte d'accumulateur
- Contrôler la position du commutateur sur l'unité d'électronique

Position 1 = MARCHÉ (EIN)
Position 2 = ARRÊT (AUS)



Elektrostarter werkt niet

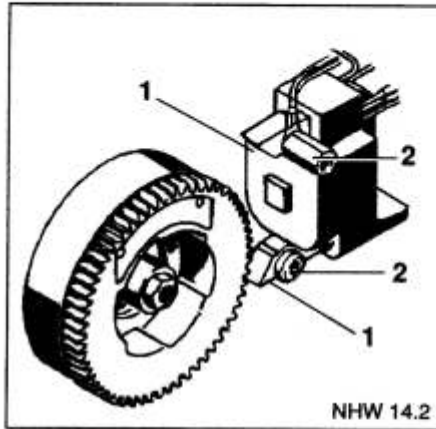
- Controleer of de sleutel op de accubox op 'On' staat.
 - Controleer of de stekerverbindingen tussen elektronica en accu correct zijn aangesloten.
 - Controleer de aansluitingen van de groene stroomdraad en de zwarte massadraad aan de starterknop.
 - Controleer de stekerverbinding (2-polig) van de accubox naar de startmotor.
- Vervang anders de complete accubox.

Elektrostarter springt nicht an

- Schlüsselposition an Akkubox prüfen - Stellung auf "EIN"
 - Steckverbindungen zwischen Elektronik und Akku auf korrekten Anschluß prüfen
 - Starterknopf grüne Leitung - Anschluß und schwarze Leitung - Masse prüfen
 - Steckverbindung (2-polig) von Akkubox zum E-Starter prüfen.
- Sonst ist die Akkubox komplett auszutauschen

Le démarreur électronique ne démarre pas

- Contrôler la position de la clé sur la boîte d'accumulateur - Position sur „MARCHÉ“
 - Vérifier si les connexions enfichables entre l'électronique et l'accumulateur sont correctement raccordées
 - Sur le bouton de démarreur, contrôler la ligne verte - raccordement et la ligne noire - masse.
 - Contrôler la connexion enfichable (à 2 pôles) de la boîte d'accumulateur vers le démarreur électronique.
- Sinon, remplacer complètement la boîte d'accumulateur



NHW 14.2

Controleren van de ontstekingspoel in ingebouwde toestand

Meten van de weerstand met een universeelmeter:

- Verwijder de aanzuigeruisdempkap (AGD-deksel).
 - Sluit de rode en blauwe stroomdraad op de universeelmeter aan.
 - Controleer of de meter ca. 1 k Ohm aangeeft.
- Bij een defecte ontstekingspoel geeft de meter geen uitslag.
- Controleer de luchtspleet (0,4 mm) tussen de ankerkernen (1) en het vliegwiel met een voelerlint van 0,4 mm.
 - Draai indien nodig de schroeven (2) los, plaats een nieuwe ontstekingspoel en schroef deze vast.

Zündspule im eingebauten Zustand prüfen

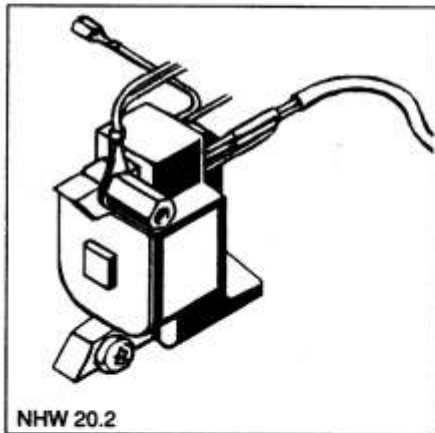
Zündspule mit Universal-Meßgerät prüfen (Widerstandsmessung)

- AGD - Deckel abnehmen
 - Alle Leitungen vom Modul trennen
 - Leitungen rot und blau an Meßgerät anschließen
 - Anzeige ca. 1 k Ohm
- Bei defekter Zündspule ist keine Anzeige erkennbar.
- Luftspalt 0,3 - 0,4 mm zwischen Ankerkernen (1) und Polrad mit **abgewinkelter** Fühllehre prüfen
 - ggf. Schrauben (2) lösen, Zündspule einstellen und wieder festschrauben.

Contrôle de la bobine d'allumage à l'état monté

Contrôler la bobine d'allumage au moyen d'un appareil de mesure universel (mesure de résistance)

- Enlever le couvercle AGD
 - Raccorder la ligne rouge et bleue à l'appareil de mesure
 - Indication sur l'appareil de mesure: 1kOhm env.
- En présence d'une bobine d'allumage défectueuse, aucune indication n'est visible sur le cadran de l'appareil de mesure.
- Contrôler la discontinuité magnétique de 0,3 à 0,4 mm entre les noyaux d'induit (1) et la roue polaire au moyen du palpeur **coudé**
 - Le cas échéant, desserrer les vis (2), régler la bobine d'allumage et les revisser à fond.



NHW 20.2

Controleren van de laadspool in ingebouwde toestand

Sluit de accu als volgt op een universeelmeter aan:

Meten van de spanning:

- Sluit één meetpen van de universeelmeter op de rode stroomdraad (+) aan en de andere op de zwarte massadraad (-) van de accu.
- Start de motor met de handstarter en geef even vol gas.

Loopt de spanning hierbij langzaam op dan is de laadspool in orde. Is dit niet het geval, vervang dan de ontstekingspoel (inclusief de laadspool).

Ladespule im eingebauten Zustand prüfen

Akku an ein Universal-Meßgerät anschließen.

(Spannungsmessung)

- Beide Meßspitzen des Meßgerätes an Leitung rot (+) bzw. schwarz (-) des Akkus anschließen.
- Motor mit Revisierstarter starten und kurz Vollgas geben.

Die Spannung muß sich dabei langsam erhöhen. Ladespule ist in Ordnung.

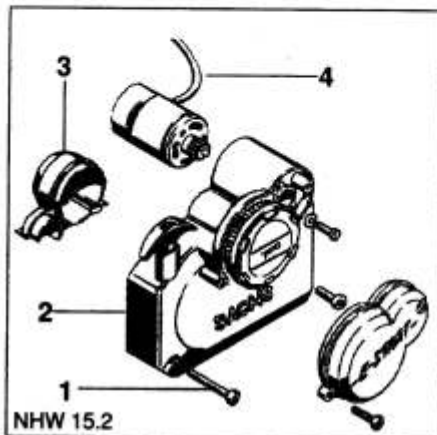
Sonst ist die Zündspule (mit Ladespule) auszutauschen.

Contrôle de la bobine de charge à l'état monté (mesure de tension)

Raccorder l'accumulateur à un appareil de mesure universel

- Raccorder les deux pointes de mesure de l'appareil de mesure à la ligne rouge (+) ou resp. noire (-) de l'accumulateur.
- Démarrer le moteur en actionnant le démarreur de révision puis faire brièvement marcher à plein régime.

Ce faisant, la tension doit augmenter lentement. La bobine de charge est alors OK. Si ce n'est pas le cas, remplacer la bobine d'allumage (avec la bobine de charge).



Controleren van de elektromotor

- Draai de 3 schroeven (1) uit het deksel (2).
- Verwijder de afdekkap (3).
- Trek de rubbertule van de kabelboom af en verwijder het deksel van het motorhuis.
- Maak de stekerverbindingen naar de startmotor los.
- Sluit de pluspool (rood) en minpool (zwart) van de startmotor op een 12 Volt accu aan.
- Controleer of de motor draait. Vervang hem indien nodig.
- Bouw de startmotor zodanig in dat de aansluitkabel (4) omlaag wijst.

Elektromotor prüfen

- 3 Schrauben (1) vom Deckel (2) abschrauben
- Abdeckkappe (3) abnehmen
- Gummitülle vom Kabelstrang abziehen und Deckel vom Motorgehäuse abnehmen
- Steckverbindungen zum E-Motor trennen
- Pluspol (rot) und Minuspol (schwarz) des E-Motors an eine 12 Volt Batterie anschließen.

Motor muß sich drehen.

Ggf. E-Motor austauschen.

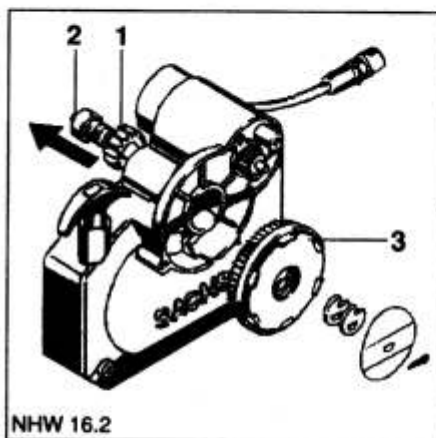
Beim Einbau des E-Motors muß das Anschlußkabel (4) nach unten zeigen.

Contrôle du moteur électrique

- Dévisser 3 vis (1) du couvercle (2)
- Enlever le capuchon (3)
- Enlever l'embout en caoutchouc du faisceau de câbles puis enlever le couvercle du bâti du moteur
- Débrancher les connexions enfichées du moteur électrique
- Raccorder le pôle plus (rouge) et le pôle moins (noir) du moteur électrique à une batterie de 12 Volts.

Le moteur doit tourner. Le cas échéant, remplacer le moteur électrique.

Lors du montage du moteur électrique, le câble de raccordement (4) doit être dirigé vers le bas.



Controleren van as en tandwiel van de starter

- Sluit de pluspool (rood) en minpool (zwart) van de startmotor op een 12 Volt accu aan.
 - Controleer of het tandwiel van de starter (1) naar voren loopt als de startmotor draait.
- Draait de as van de starter (2) niet, vervang dan het tandwiel (3) compleet (meeneemveer in het tandwiel is gebroken).

Starterritzel und Starterwelle prüfen

Wie unter Elektromotor prüfen eine 12 Volt Batterie anschließen

- Starterritzel (1) muß bei drehendem E-Motor nach vorne laufen.

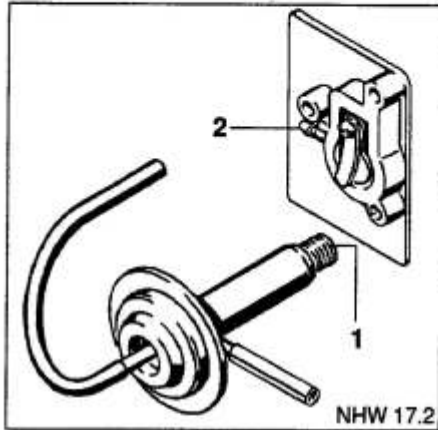
Falls sich die Starterwelle (2) nicht dreht ist das Zahnrad (3) komplett auszutauschen. (Mitnahmefeder innerhalb des Zahnrades ist gebrochen).

Contrôle du pignon de démarreur et de l'arbre de démarreur

Raccorder une batterie de 12 Volts comme décrit sous la rubrique moteur électrique.

- Le pignon de démarreur (1) doit tourner vers l'avant lorsque le moteur électrique tourne.

Au cas où l'arbre de démarreur (2) ne tournerait pas, il convient de remplacer complètement la roue dentée (3). (Le ressort d'entraînement à l'intérieur de la roue dentée est cassé).



Controleren van de dekostartinrichting

Motor wil niet aanslaan

Oorzaak: koolaanslag op dekoventiel.

- Controleer of het ventiel (1) op de decompressie-inrichting geopend is.
- Controleer de slangen, aansluitingen en aansluiting (2) op de membraanplaat op beschadigingen.

Aanhaalkoppel dekoventiel: 15 - 20 Nm

Leichtstarteinrichtung

Motor springt nicht an

Ursache: Dekoventilanschluß am Zylinder verkocht

- Kontrollieren, ob das Ventil (1) an der Dekompressionseinrichtung geöffnet ist
- Schläuche, Anschlüsse und Anschluß (2) an der Membranplatte auf Beschädigung prüfen.

Anzugsdrehmoment Dekoventil 15 - 20 Nm

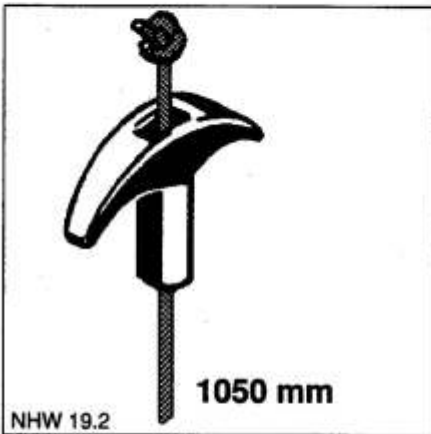
Dispositif de démarrage facile

Le moteur ne démarre pas

Cause: le raccordement de la soupape de décompression sur le cylindre est cokéfié

- Contrôler si la soupape (1) sur le dispositif de décompression est ouverte
- Contrôler si les tuyaux flexibles, les raccordements et le raccordement (2) sur la plaque à membrane ne sont pas endommagés.

Couple de serrage de la soupape de décompression: 15 - 20 Nm



Handstarter

Bij het vervangen van het nylonkoord moet het nieuwe koord tot 1.050 mm worden ingekort.

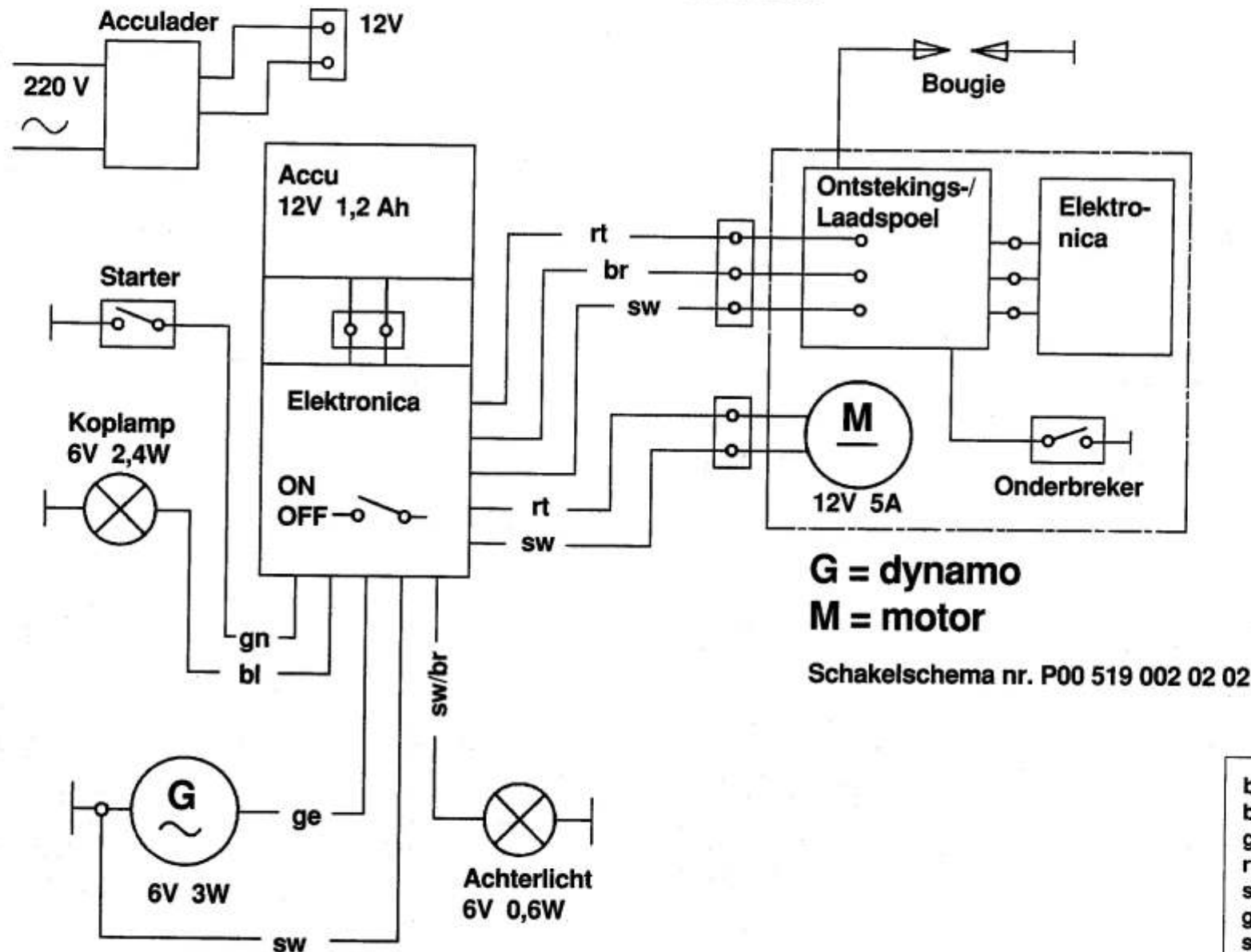
Revisierstarter

Beim Austausch des Perlonseils ist das neue Zugseil auf 1050 mm zu kürzen.

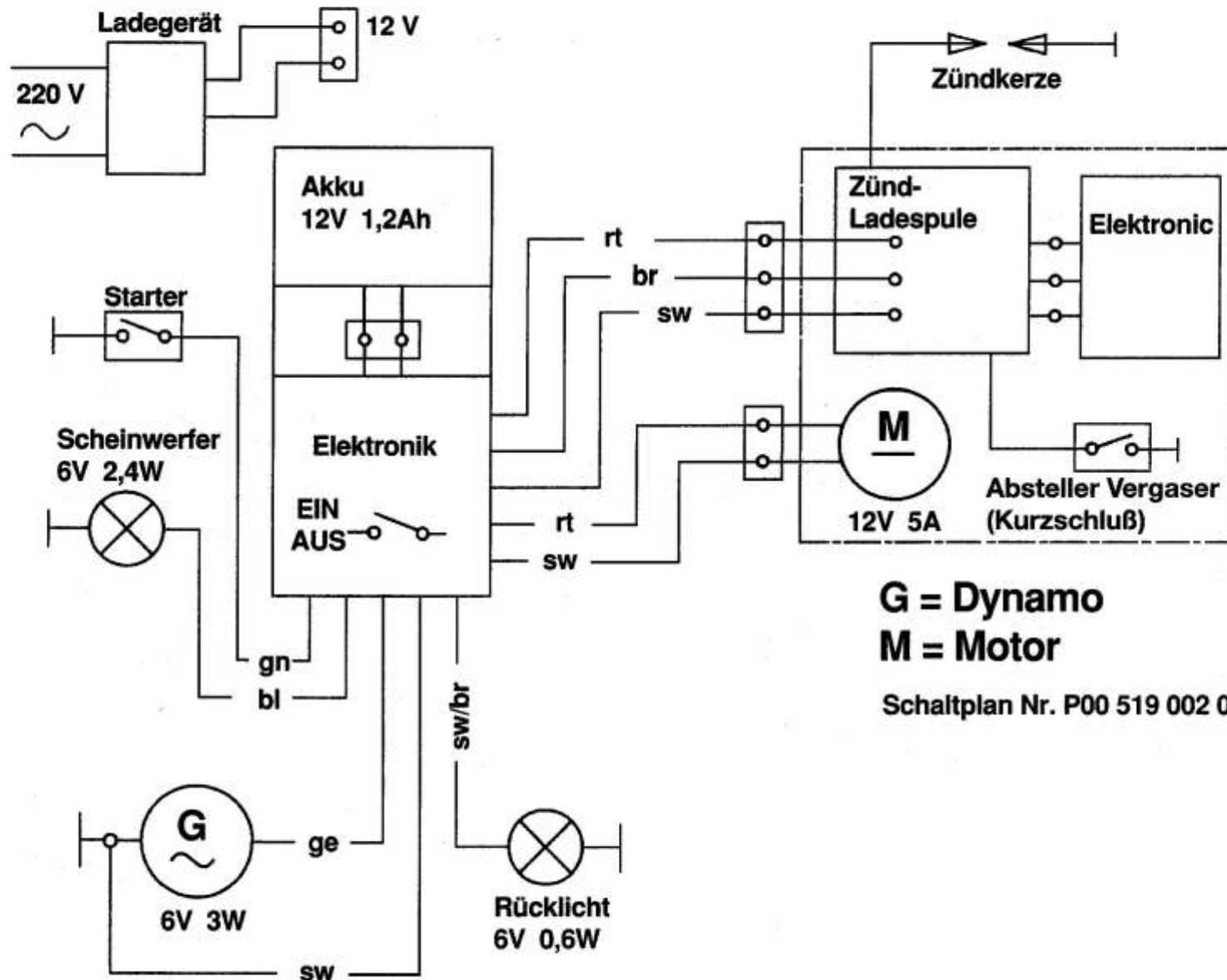
Démarrreur de révision

En cas de remplacement du câble en Perlon, il convient de raccourcir le nouveau câble tracteur de manière à ce qu'il ait 1050 mm de long.

Schakelschema Saxonette



Schaltplan Saxonette



SACHS

Sachs Fahrzeug- und Motorentechnik GmbH, D-90327 Nürnberg