



Ensemble de 4 boîtes en cèdre japonais recouverts de laque urushi traditionnelle.
Fabriquée par Iwata Houraiya à Kyoto, Japon.
Poignées en bronze patiné. Deux types de poignées.

FINITIONS

Cèdre avec laque urushi. Bronze patiné doré, brun ou noir.

DIMENSIONS

Poignée longue : longueur 20 cm, largeur 20 cm, hauteur 19,5 cm.
Poignée ronde : longueur 20 cm, largeur 20 cm, hauteur 18,5 cm.



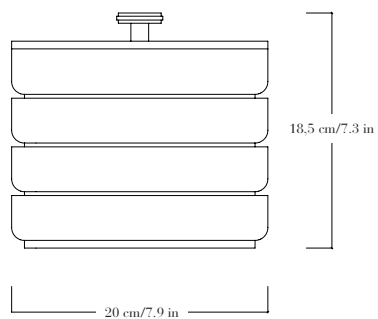
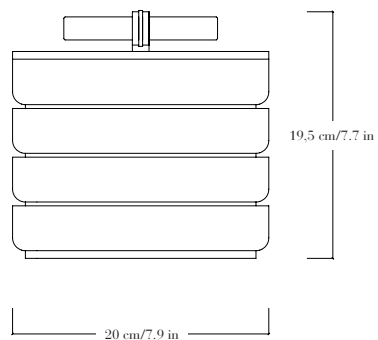
*Set of 4 Japanese cedar boxes covered with traditional urushi lacquer.
Made by Iwata Houraiya in Kyoto, Japan. Patinated bronze handle.
Two types of handles.*

FINITIONS:

Cedar with urushi lacquer. Gold, brown or black patinated bronze.

DIMENSIONS

*Long handle: length 20 cm/7.9 in, width 20 cm/7.9 in, height 19.5 cm/7.7 in.
Round handle: length 20 cm/7.9 in, width 20 cm/7.9 in, height 18.5 cm/7.3 in.*



INSTRUCTIONS DE NETTOYAGE

Retirer la poussière avec un chiffon doux. Pour la poussière plus incrustée, utiliser un chiffon humide qui ne peluche pas.
Ne jamais utiliser de produits chimiques qui peuvent altérer les finitions.

CARE INSTRUCTIONS

*Remove dust with a soft cloth. For heavier dust, use a damp, lint-free cloth.
Never use chemicals that can alter the finishes.*