

Nomenclature des pièces de rechange  
(59701450) ETL K 7.85

## DE

### HINWEISE:

Nicht positionierte Bauteile sind keine Ersatzteile!

Die Schreibweise der Teilenummer, z.B. 75456380, entspricht der Teilenummer 7.545-638.0.

### Mengenangaben:

Die Mengenangaben in der Ersatzteilliste entsprechen den in der Baugruppe verbauten Stückzahlen der Bauteile.

### Meterware:

Ersatzteile welche als Meterware geliefert werden sind auf Einbaulänge selbst zu kürzen. Die Stückzahlen sind als Mindestbestellmenge =1m angegeben und müssen je nach Bedarf auf weitere volle Meterzahlen erhöht werden.

### Versionen/ Werknummern:

Sind Versionen oder Werknummern in der Ersatzteilliste angegeben, ist anhand dieser vor Bestellung zu prüfen, welches Bauteil für ihr Gerät verwendet werden muss.

### Lackierte Teile:

Bei Bestellungen von lackierten Teilen welche in der Ersatzteilliste nicht in verschiedenen Farben ausgewiesen sind, ist zusätzlich die Farbnummer oder Farbe mit anzugeben.

### Technische Änderungen:

Technische Änderungen sowie das Recht der ausschließlichen Auswertung unseres geistigen Eigentums behalten wir uns vor.

## EN

### INSTRUCTIONS:

Non-positioned components are not spare parts!

The designation of the part number e.g. 75456380 is equal to 7.545-638.0.

### Quantity details:

The quantity details in the spare parts list correspond to the number of pieces of the component installed in the assembly group.

### Piece goods:

Spare parts that are sold as piece goods are to be cut to the desired length. The quantities have been indicated as minimum order quantity =1m and must be rounded off to the full meter figure depending on your requirements.

### Version/ Plant numbers:

If version or plant numbers are mentioned in the spare parts list, then use the same to check before ordering which spare part needs to be used for your appliance.

### Painted parts:

While ordering painted parts that are not mentioned in the spare parts list in their colour variations, please mention the colour number or the colour you require.

### Technical changes:

We reserve the right to make technical changes as well as the right to exclusive use of our intellectual property.

## FR

### REMARQUES:

Les composants non affectés d'une position ne sont pas des pièces de rechange!

La désignation du numéro de pièce, par ex. 75456380, correspond au numéro de pièce 7.545-638.0.

### Indications de quantité:

Les indications de quantité dans la liste de pièces de rechange corresponde aux nombres de pièces des composant utilisées dans la construction.

### Matériel au mètre:

Les pièces de rechange qui sont livrées au mètre doivent être raccourcies à longueur souhaitée par l'acheteur même. Les nombres des pièces sont indiquées en quantité de commande minimale = 1m et doivent être augmentés selon le besoin à une chiffre de mètre complète.

### Versions/ Numéros d'usine:

Lorsqu'il sont indiquées des versions ou des numéros d'usine dans la liste de pièces de rechange, vous devez vérifier que composant doit être utilisé pour votre appareil.

### Pièces laquées:

Pour commander des pièces laquées, où les différentes couleurs ne sont pas indiquées dans la liste des pièces de rechange, vous devez indiquer en plus le numéro de la couleur ou seulement la couleur.

### Modifications techniques:

Nous nous réservons la possibilité des modifications techniques ainsi le droit d'exploitation exclusive de notre propriété intellectuelle.

## IT

### AVVERTENZE:

I componenti non posizionati non sono dei pezzi di ricambio!

L'indicazione del codice pezzo, ad es. 75456380, corrisponde al codice pezzo 7.545-638.0

### Indicazioni di quantità:

Le indicazioni di quantità riportate dall'elenco "parti di ricambio" corrispondono al numero delle singole componenti contenute nella rispettiva unità.

### Merce a metro:

Le parti di ricambio fornite come "merce a metro" devono venire in seguito accorciate alla lunghezza necessaria per il montaggio. La quantità unitaria è indicata come "quantità minima di ordinazione = 1m" e deve all'occorrenza venire moltiplicata per il numero intero di metri necessari.

### Versioni / Numeri di fabbricazione:

Quando l'elenco "parti di ricambio" riporta diverse versioni o numeri di fabbricazione, confrontare la versione o il numero di fabbricazione del ricambio desiderato con quelle/i presenti nell'elenco e indicarla/o al momento dell'ordinazione.

### Parti di ricambio verniciate:

Nel caso di ricambi verniciati, se l'elenco parti di ricambio non ne riporta espressamente i diversi colori, al momento dell'ordinazione è necessario indicare anche il colore o il numero del colore desiderato.

### Modifiche tecniche:

Ci riserviamo il diritto di apportare modifiche tecniche così come il diritto di utilizzo esclusivo della nostra proprietà intellettuale.

## ES

### INDICACIONES:

Las piezas no colocadas no son piezas de repuesto!

La notación de los números de las piezas, p.ej. 75456380 corresponde al número de pieza 7.545-638.0.

### Cantidades:

Las indicaciones de cantidades de la lista de piezas de repuesto corresponden al número de piezas montadas en el componente.

### Mercancía por metros:

Las piezas de repuesto que se suministran por metros se pueden cortar al largo deseado. La unidad mínima de pedido es de = 1 m y el número de metros completos se puede aumentar según necesidad.

### Versiones/números de fábrica:

Si se indica la versión o número de fábrica en la lista de piezas de repuesto, se debe comprobar en ella la pieza a usar para su aparato antes de realizar el pedido.

### Piezas lacadas:

Al realizar pedidos de piezas lacadas que no estén indicadas en los diferentes colores en la lista de piezas de repuesto, se debe indicar también la referencia del color o el color.

### Modificaciones técnicas:

Reservados los derechos de realizar modificaciones técnicas y aprovechar nuestra propiedad intelectual.

## PL

### WSKAZÓWKI:

Nie pozycjonowane elementy nie są częściami zamiennymi

Sposób zapisywania numeru części, np. 75456380, odpowiada numerowi części 7.545-638.0.

### Dane ilości:

Dane ilości podane w liście części zamiennych odpowiadają liczbie sztuk podzespołów tworzących dany moduł.

### Towar sprzedawany na metry:

Części zamienne dostarczane jako towar sprzedawany na metry po zamontowaniu należy samodzielnie skrócić do potrzebnej długości. Liczba sztuk podana jest jako minimalna ilość zamówienia = 1m i w zależności od potrzeb zwiększa się ją o kolejne pełne metry.

### Wersje/ Numer zakładu:

Jeżeli w liście części zamiennych podane są wersje lub numery zakładu, przed zamówieniem na ich podstawie należy sprawdzić, który podzespół stosuje się w Państwa urządzeniu.

### Części lakierowane:

W przypadku zamówień części lakierowanych, które w liście części zamiennych nie podano w wielu kolorach, należy dodatkowo zaznaczyć nr koloru lub kolor.

### Zmiany techniczne:

Zastrzegamy sobie prawo do zmian technicznych oraz wyłącznego wykorzystywania naszej własności intelektualnej.

**RU**

**УКАЗАНИЯ:**

Не позиционированные детали не являются запасными частями.

Маркировка номера детали, например, 75456380, соответствует номеру детали 7.545-638.0.

**Указание количества:**

Количественные данные в списке запасных частей соответствуют числу компонентов, входящих в состав узлов.

**Товар, продаваемый на метры:**

Запасные части, продающиеся на метры, необходимо обрезать до нужной длины. Число изделий указано в виде минимального объема заказа = 1м и их количество можно округлить до требуемого по мере необходимости.

**Варианты исполнения/заводские номера:**

Если варианты исполнения или заводские номера указаны в списке запасных частей, то перед заказом необходимо проверить, какая деталь подходит для вашего устройства.

**Лакированные детали:**

При заказе лакированных деталей, варианты расцветки которых не указаны в списке запасных частей, необходимо дополнительно указать номер цвета или необходимый для вас цвет.

**Технические изменения:**

Мы оставляем за собой право на технические изменения, а также право на исключительное использование нашей интеллектуальной собственности.

ETL K 7.85 (59701450).....	6
10 Einzelteile (01029820).....	7
11 Einzelteile (01029780).....	8
12 Einzelteile Haube (01029800).....	10
13 Schlauchtrommel (01029810).....	12
20 Pumpensatz (01083360).....	14
21 Zylinderkopf (01083330).....	15
22 Geradschubfuehrung (01083340).....	17
23 Wasseranschluss (01083370).....	20
30 Motor (01128110).....	22
40 Zubehoer (01485430).....	24
41 Handspritzpistole (01485440).....	25
42 Handspritzpistole (01488090).....	27
43 Handspritzpistole (01488190).....	29
44 Handspritzpistole (01038430).....	31
45 Strahlrohr (01488960).....	33
46 Wasserfilter (01483290).....	35
47 T-Racer (01488970).....	37
50 E-Geraeteschrank (01271350).....	39

ETL K 7.85 (59701450)

---

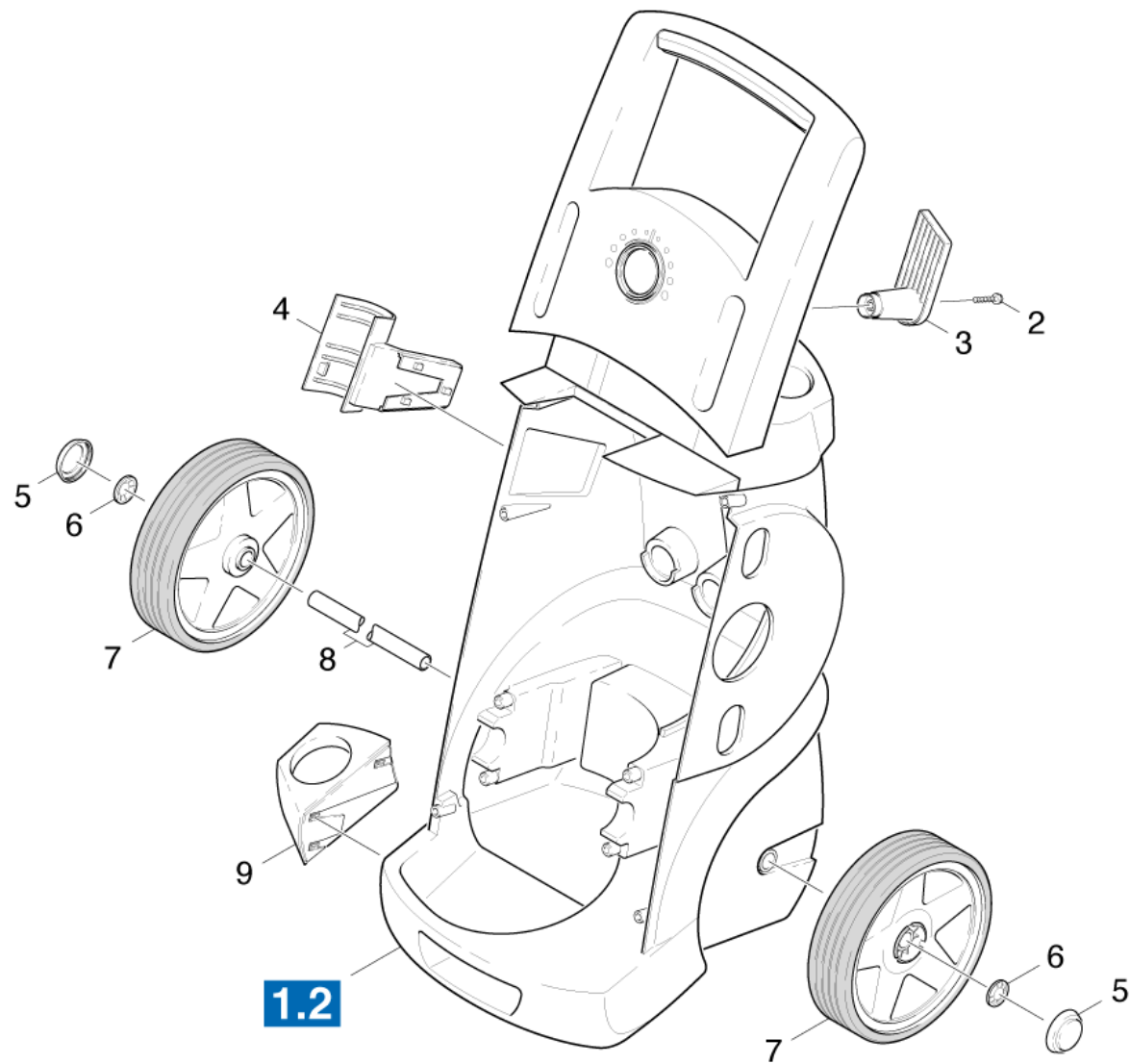
Pos	Materialnr.	Benennung	ab WK Nr.	bis WK.Nr.
10	01029820	Einzelteile	0000000000	0000000000
20	01083360	Pumpensatz	0000000000	0000000000
30	01128110	Motor	0000000000	0000000000
40	01485430	Zubehoer	0000000000	0000000000
50	01271350	E-Geraeteschrnk	0000000000	0000000000

10 Einzelteile (01029820)

---

Pos	Materialnr.	Benennung	ab WK Nr.	bis WK.Nr.
11	01029780	Einzelteile	0000000000	0000000000
12	01029800	Einzelteile Haube	0000000000	0000000000
13	01029810	Schlauchtrommel	0000000000	0000000000

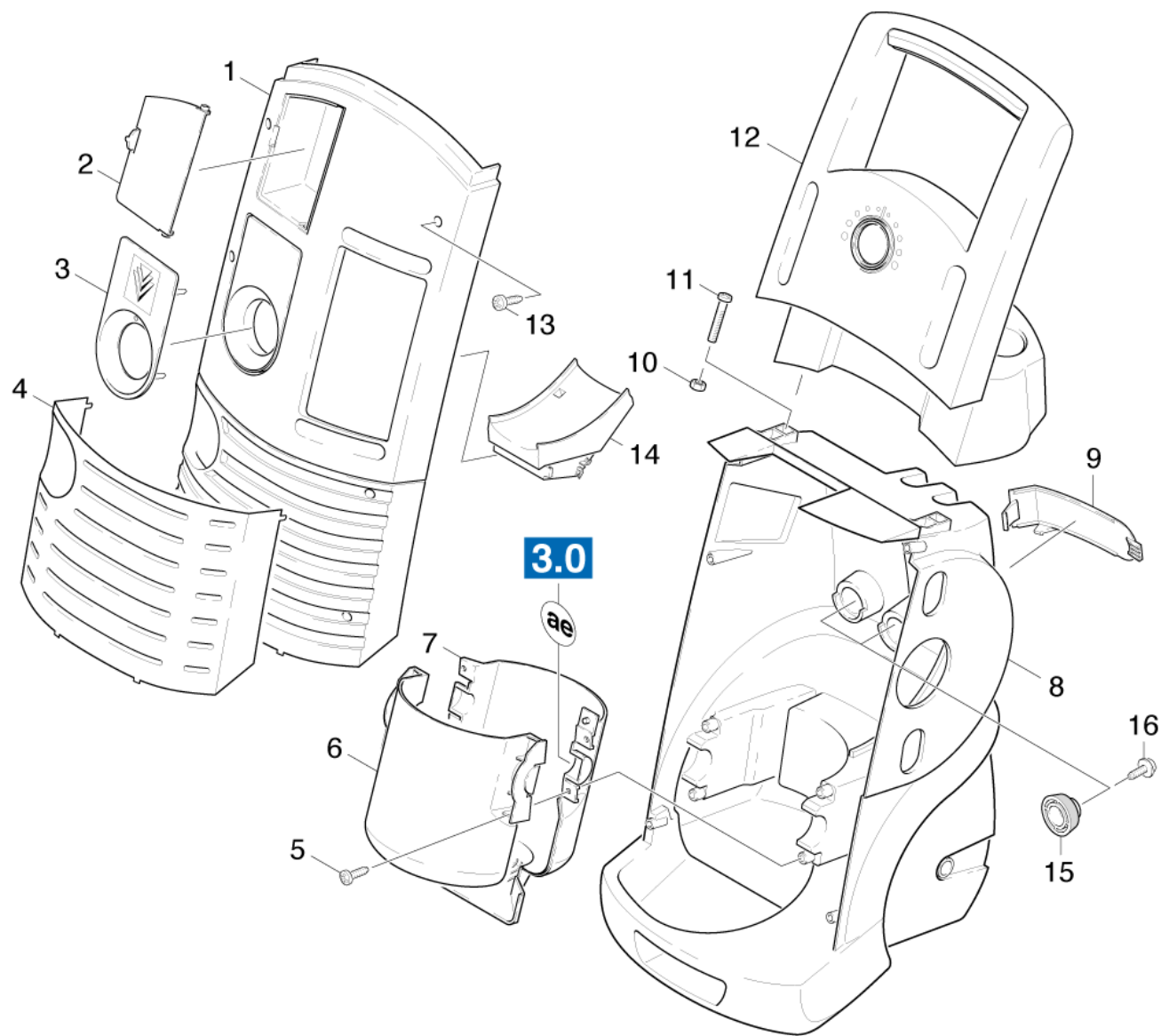
---





## 11 Einzelteile (01029780)

ET/VT	Pos	Materialnr.	Benennung	Menge	ME	ab WK Nr.	bis WK.Nr.
	2	90861570	Schraube 5x30	1.000	ST	0000000000	0000000000
	3	50446320	Halter Kabel	1.000	ST	0000000000	0000000000
X-X	4	50446900	Halter Pistole oben	1.000	ST	0000000000	0000000000
	5	51159770	Radkappe Rad Aluminium	2.000	ST	0000000000	0000000000
X-X	6	63431680	Sicherungsscheibe	2.000	ST	0000000000	0000000000
	7	55151800	Rad ALU	2.000	ST	0000000000	0000000000
	8	51053610	Achse L=310	1.000	ST	0000000000	0000000000
X-X	9	50446910	Halter Pistole unten	1.000	ST	0000000000	0000000000



## 12 Einzelteile Haube (01029800)

ET/VT	Pos	Materialnr.	Benennung	Menge	ME	ab WK Nr.	bis WK.Nr.
	1	50325220	Haube neutral K 7.85	1.000	ST	0000000000	0000000000
	2	50640310	Deckel Zubehoerfach	1.000	ST	0000000000	0000000000
	3	50598080	Blechteil Schaltermulde	1.000	ST	0000000000	0000000000
	4	50598090	Blechteil Haube	1.000	ST	0000000000	0000000000
	5	63032000	Schraube 5x25-IN6RD	4.000	ST	0000000000	0000000000
	6	56920630	Luftfuehrung K7 OT	1.000	ST	0000000000	0000000000
	7	56920610	Luftfuehrung K7 UT	1.000	ST	0000000000	0000000000
	8	50322800	Chassis hinten	1.000	ST	0000000000	0000000000
	9	50346840	Buegel	1.000	ST	0000000000	0000000000
X-	10	53111810	4kt-Mutter M 6	4.000	ST	0000000000	0000000000
X-	11	63033210	Schraube M 6x 62-8.8-R3R	4.000	ST	0000000000	0000000000
	12	53216950	Griff - Top	1.000	ST	0000000000	0000000000
X-X	13	63031500	Schraube 4,2x 22	6.000	ST	0000000000	0000000000
	14	50446650	Schlauchfuehrung	1.000	ST	0000000000	0000000000
	15	57670160	Gummipuffer	2.000	ST	0000000000	0000000000
	16	63033190	Schraube M 6x20-8.8-A2K (In6Rd)	2.000	ST	0000000000	0000000000



13 Schlauchtrommel (01029810)

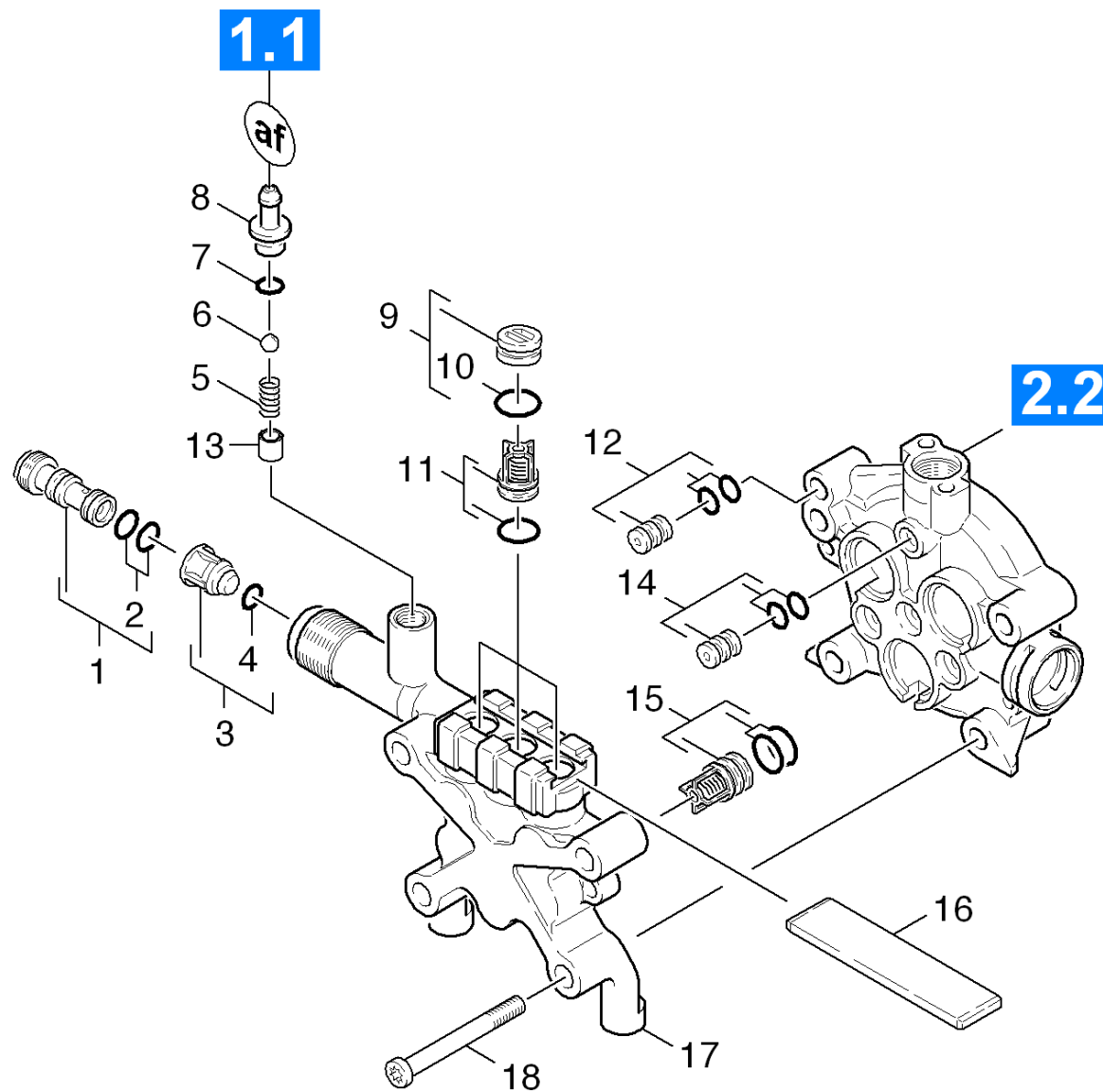
ET/VT	Pos	Materialnr.	Benennung	Menge	ME	ab WK Nr.	bis WK.Nr.	Fußnotentext
	1	63882160	Schlauch DN 5	1.000	M	0000000000	0000000000	ALS METERWARE BESTELLEN
	2	63943570	Tankdeckel RM	1.000	ST	0000000000	0000000000	
	3	40711370	Tank RM links	1.000	ST	0000000000	0000000000	
X-	4	57316520	Filter mit Gewicht	2.000	ST	0000000000	0000000000	
	5	40711360	Tank RM rechts	1.000	ST	0000000000	0000000000	
X-X	7	47760290	Kurbel Schlauchtrommel	1.000	ST	0000000000	0000000000	
	8	73030960	Schraube 4x22 -ST-10.9-R2R (IN6RD)	2.000	ST	0000000000	0000000000	
	9	57760110	Schlauchtrommel	1.000	ST	0000000000	0000000000	
	10	57760100	Schlauchtrommel	1.000	ST	0000000000	0000000000	
X-X	12	45800000	Dosierventil Chemie	1.000	ST	0000000000	0000000000	
	14	73433060	Sicherungsscheibe 12-St-A2E DIN 6799	1.000	ST	0000000000	0000000000	

20 Pumpensatz (01083360)

---

Pos	Materialnr.	Benennung	ab WK Nr.	bis WK.Nr.
21	01083330	Zylinderkopf	0000000000	0000000000
22	01083340	Geradschubfuehrung	0000000000	0000000000
23	01083370	Wasseranschluss	0000000000	0000000000

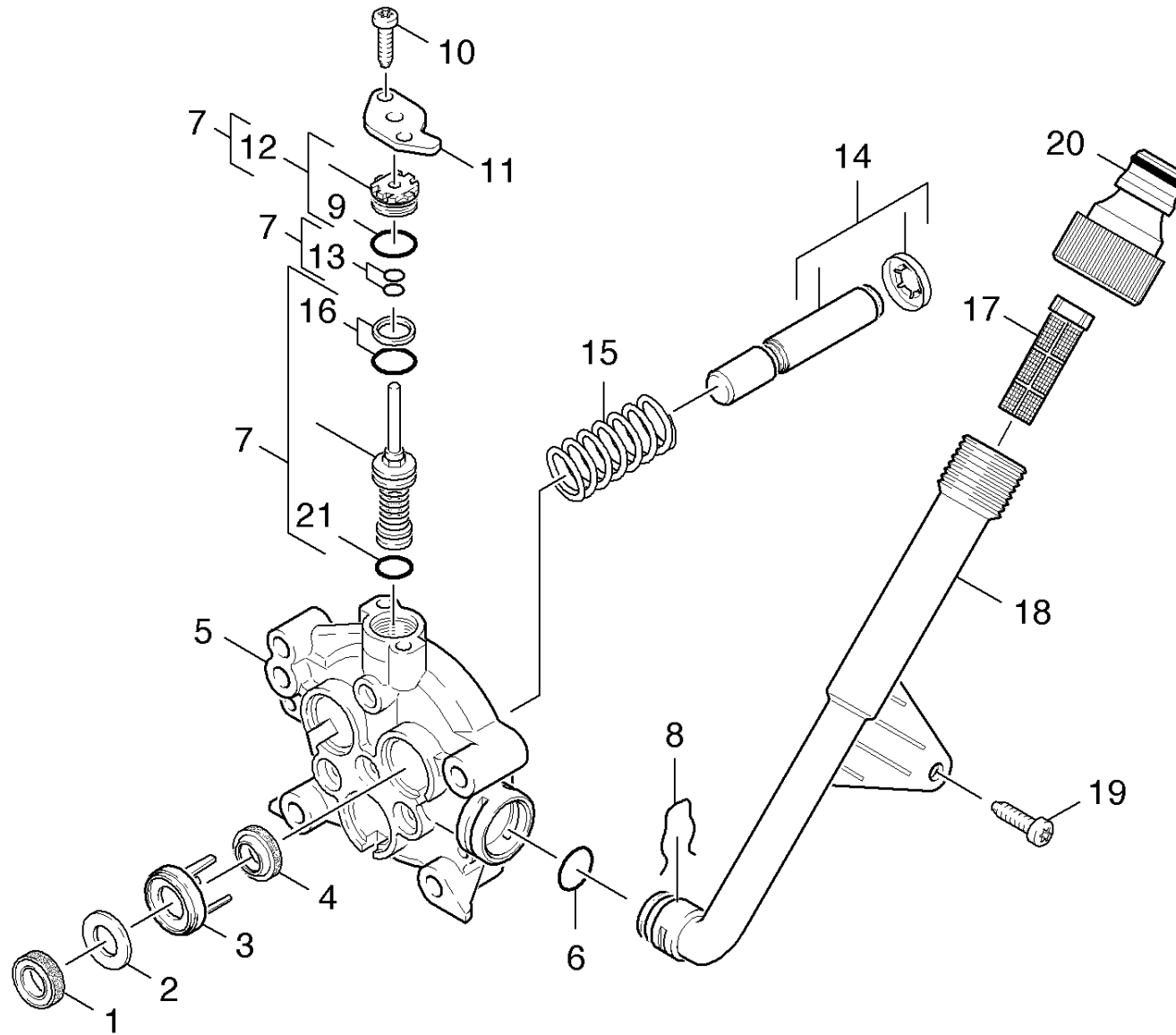
---



21 Zylinderkopf (01083330)

ET/VT	Pos	Materialnr.	Benennung	Menge	ME	ab WK Nr.	bis WK.Nr.	Fußnotentext
	1	47690320	Dueseneinsatz	1.000	ST	0000000000	0000000000	
X-X	2	63623840	O-Ring 9,0 x 1,5	2.000	ST	0000000000	0000000000	
X-X	3	45840220	Ventilbolzen kpl.	1.000	ST	0000000000	0000000000	
X-X	4	63628510	O-Ring 4 x 2 NBR 90	1.000	ST	0000000000	0000000000	
	5	53322580	Schraubenfeder	1.000	ST	0000000000	0000000000	
	6	74019090	Kugel 7 G40 -1.4401 DIN 5401	1.000	ST	0000000000	0000000000	
X-	7	63621130	O-Ring 6,0 X 2,0	1.000	ST	0000000000	0000000000	
X-	8	54433670	Nippel Chemie	1.000	ST	0000000000	0000000000	
X-X	9	41320070	Verschlussstopfen nur fuer Ersatz	1.000	ST	0000000000	0000000000	
	10	63632730	O-Ring 11,0 x 2,0	3.000	ST	0000000000	0000000000	
X-X	11	28848720	Ventil (3 Stueck)	1.000	ST	0000000000	0000000000	
	12	40300700	Drossel kpl.	1.000	ST	0000000000	0000000000	
	13	51107140	Huelse	1.000	ST			
X-	14	40301250	Verbindungsstueck nur fuer Ersatz	1.000	ST	0000000000	0000000000	
X-X	15	28848770	Ventil (3 Stueck)	1.000	ST	0000000000	0000000000	
	16	50030620	Platte	1.000	ST	0000000000	0000000000	
	17	55503400	Zylinderkopf K 7.91 M	1.000	ST			FÜR KOLBEN DURCHMESSER 12MM
	17	55502950	Zylinderkopf K 7.80	1.000	ST	0000000000	0000000000	FÜR KOLBEN DURCHMESSER 13MM
	18	73040980	6kt-Schraube M8x80-8.8-A2E ISO 4014	4.000	ST	0000000000	0000000000	





## 22 Geradschubfuehrung (01083340)

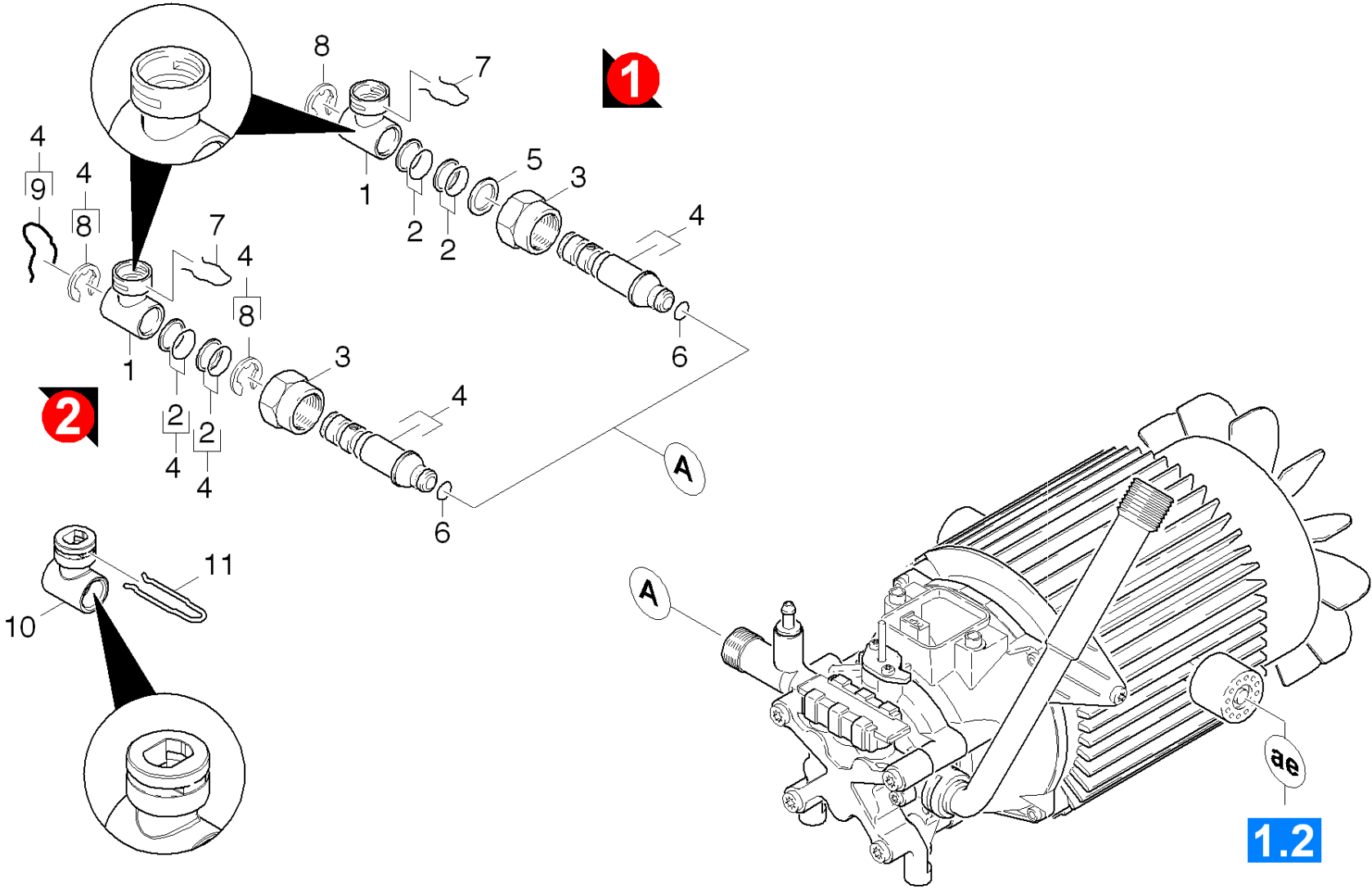
ET/VT	Pos	Materialnr.	Benennung	Menge	ME	ab WK Nr.	bis WK.Nr.	Fußnotentext
X-X	1	63653940	Nutring	3.000	ST			FÜR KOLBEN DURCHMESSER 12MM
X-X	1	63654480	Nutring	3.000	ST	0000000000	0000000000	FÜR KOLBEN DURCHMESSER 13MM
X-X	2	51159340	Scheibe	3.000	ST	0000000000	0000000000	FÜR KOLBEN DURCHMESSER 13MM
X-X	2	51157210	Scheibe	3.000	ST			FÜR KOLBEN DURCHMESSER 12MM
X-X	3	51160620	Scheibe	3.000	ST			FÜR KOLBEN DURCHMESSER 12MM
X-X	3	51160610	Scheibe	3.000	ST	0000000000	0000000000	FÜR KOLBEN DURCHMESSER 13MM
X-X	4	63653930	Nutring 12x20x4/6	3.000	ST			FÜR KOLBEN DURCHMESSER 12MM
X-X	4	63654470	Nutring 13X20X4/6	3.000	ST	0000000000	0000000000	FÜR KOLBEN DURCHMESSER 13MM
	5	50609440	Kolbenfuehrung	1.000	ST	0000000000	0000000000	FÜR KOLBEN DURCHMESSER 13MM
	5	50620430	Kolbenfuehrung K7.8X	1.000	ST			FÜR KOLBEN DURCHMESSER 12MM
X-	6	63630380	O-Ring 13X3 NBR 70	1.000	ST	0000000000	0000000000	
X-X	7	45806630	Ueberstroemer kpl. D5,8 PUR	1.000	ST	0000000000	0000000000	
	8	50489150	Klammer	1.000	ST	0000000000	0000000000	
X-X	9	63621690	O-Ring 12,0 X 2,0	1.000	ST	0000000000	0000000000	
	10	73030480	Schraube M6x20 -St-R3R (In6Rd)	2.000	ST	0000000000	0000000000	
	11	50641270	Deckel	1.000	ST	0000000000	0000000000	
	12	40301230	Formteil kpl. nur fuer Ersatz	1.000	ST	0000000000	0000000000	
X-	13	63628520	O-Ring kpl. 3,69	1.000	ST	0000000000	0000000000	
	14	45532270	Kolben kpl. D13	3.000	ST	0000000000	0000000000	FÜR KOLBEN DURCHMESSER 13MM
	14	45532280	Kolben kpl. D12	3.000	ST			FÜR KOLBEN DURCHMESSER 12MM
X-X	15	53323910	Druckfeder	3.000	ST	0000000000	0000000000	
	16	63631740	O-Ring kpl. 12,42	1.000	ST	0000000000	0000000000	
X-	17	57316200	Feinfilter	1.000	ST	0000000000	0000000000	
X-X	18	50290700	Rohr Wasserzulauf	1.000	ST	0000000000	0000000000	
X-X	19	73030360	Schraube M5x8 -St-A2R (In6Rd)	1.000	ST	0000000000	0000000000	

22 Geradschubfuehrung (01083340)

---

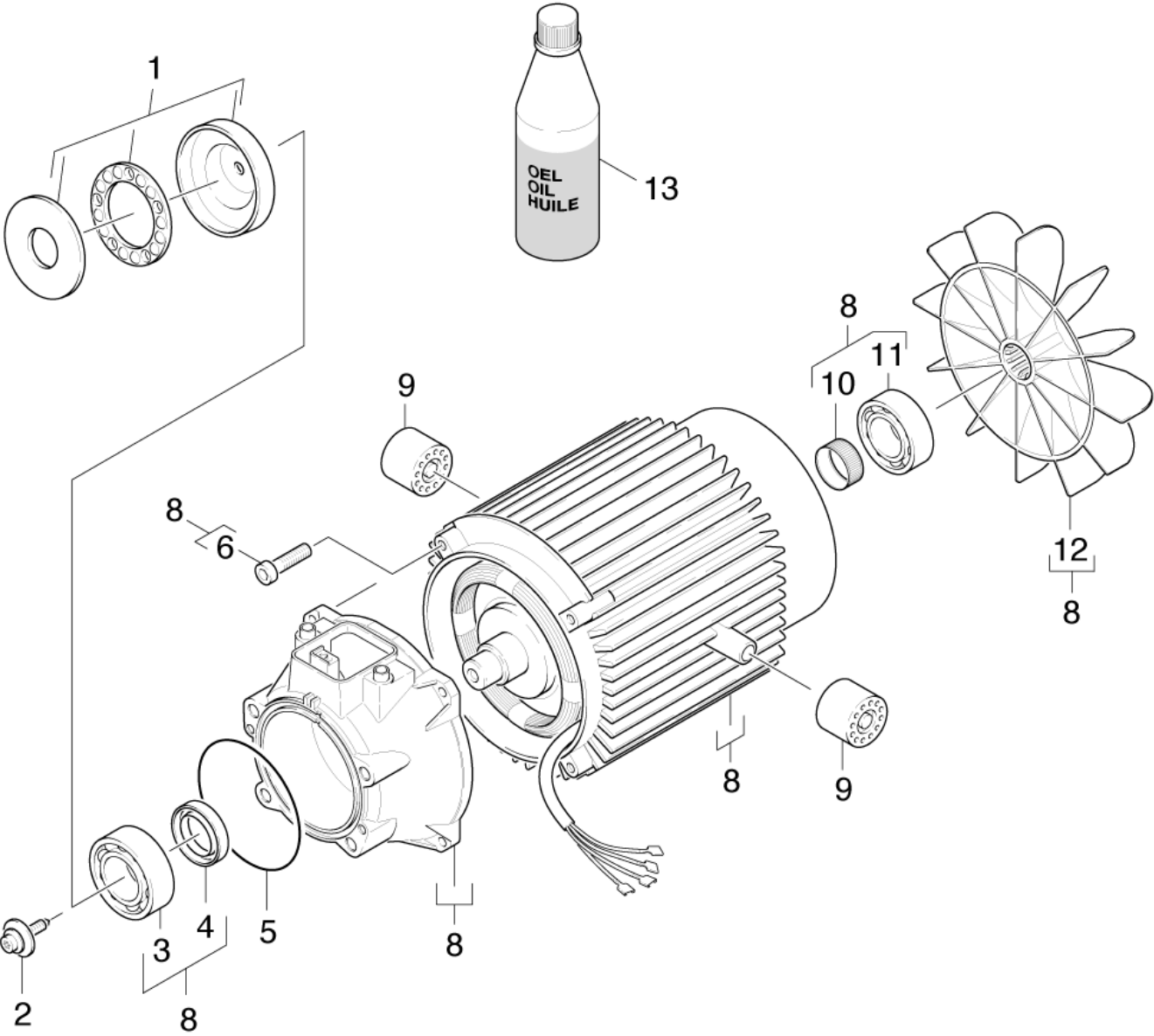
ET/VT	Pos	Materialnr.	Benennung	Menge	ME	ab WK Nr.	bis WK.Nr.	Fußnotentext
	20	64650310	Anschluss 3/4	1.000	ST	0000000000	0000000000	
	21	63629580	O-Ring 9 x 2-NBR 90	1.000	ST	0000000000	0000000000	

---



23 Wasseranschluss (01083370)

ET/VT	Pos	Materialnr.	Benennung	Menge	ME	ab WK Nr.	bis WK.Nr.
	1	54012750	Drehdurchfuehrung	1.000	ST	0000000000	0000000000
	2	63630270	O-Ring kpl. 1ST.-R.	2.000	ST	0000000000	0000000000
	3	73831130	Ueberwurfmutter BLL-15-St-A2K DIN3870	1.000	ST	0000000000	0000000000
	4	28848500	Ersatzteilsatz Hohlwelle K7/K6	1.000	ST	0000000000	0000000000
	5	73430520	Passscheibe 16x22x1-St2K50 DIN 988	1.000	ST	0000000000	0000000000
X-X	6	63621510	O-Ring 10 x 2 NBR 70	1.000	ST	0000000000	0000000000
	7	50593000	Klammer	1.000	ST	0000000000	0000000000
	8	73433060	Sicherungsscheibe 12-St-A2E DIN 6799	2.000	ST	0000000000	0000000000
	9	50594000	Klammer	1.000	ST	0000000000	0000000000
	10	54013080	Drehdurchfuehrung	1.000	ST		
	11	50594010	Klammer	1.000	ST		



## 30 Motor (01128110)

ET/VT	Pos	Materialnr.	Benennung	Menge	ME	ab WK Nr.	bis WK.Nr.	Fußnotentext
	1	64014110	Taumelscheibe 12°22'	1.000	ST			FÜR KOLBEN DURCHMESSER 12MM
	1	64013500	Taumelscheibe	1.000	ST	0000000000	0000000000	FÜR KOLBEN DURCHMESSER 13MM
	2	63040480	Zylinderschraube M6x19	1.000	ST	0000000000	0000000000	
	3	64014370	Rillenkugellager	1.000	ST	0000000000	0000000000	
	4	73670180	RWDR A26x37x7 -NBR DIN 3760	1.000	ST	0000000000	0000000000	
	5	63624710	O-Ring 80,0 X 3,0 -NBR 70	1.000	ST	0000000000	0000000000	
	6	63033200	Schraube M 5x 20-St-R2R	4.000	ST	0000000000	0000000000	
	8	46239050	Motor kpl. Ersatz -K7.8x*F	1.000	ST			FÜR KOLBEN DURCHMESSER 13MM
	8	46239300	Motor kpl. K7.8X -NUR FUER ERSATZ-	1.000	ST			FÜR KOLBEN DURCHMESSER 12MM
X-	9	57670050	Gummipuffer	2.000	ST	0000000000	0000000000	
X-X	10	63432180	Toleranzring 15x6	1.000	ST	0000000000	0000000000	
	11	74011280	Kugellager 6202-2RS -Wälzl.St DIN 625	1.000	ST	0000000000	0000000000	
X-X	12	56000600	Luefterrad	1.000	ST	0000000000	0000000000	
X-X	13	62880500	Motorenoel 1L	1.000	ST	0000000000	0000000000	

40 Zubehoer (01485430)

---

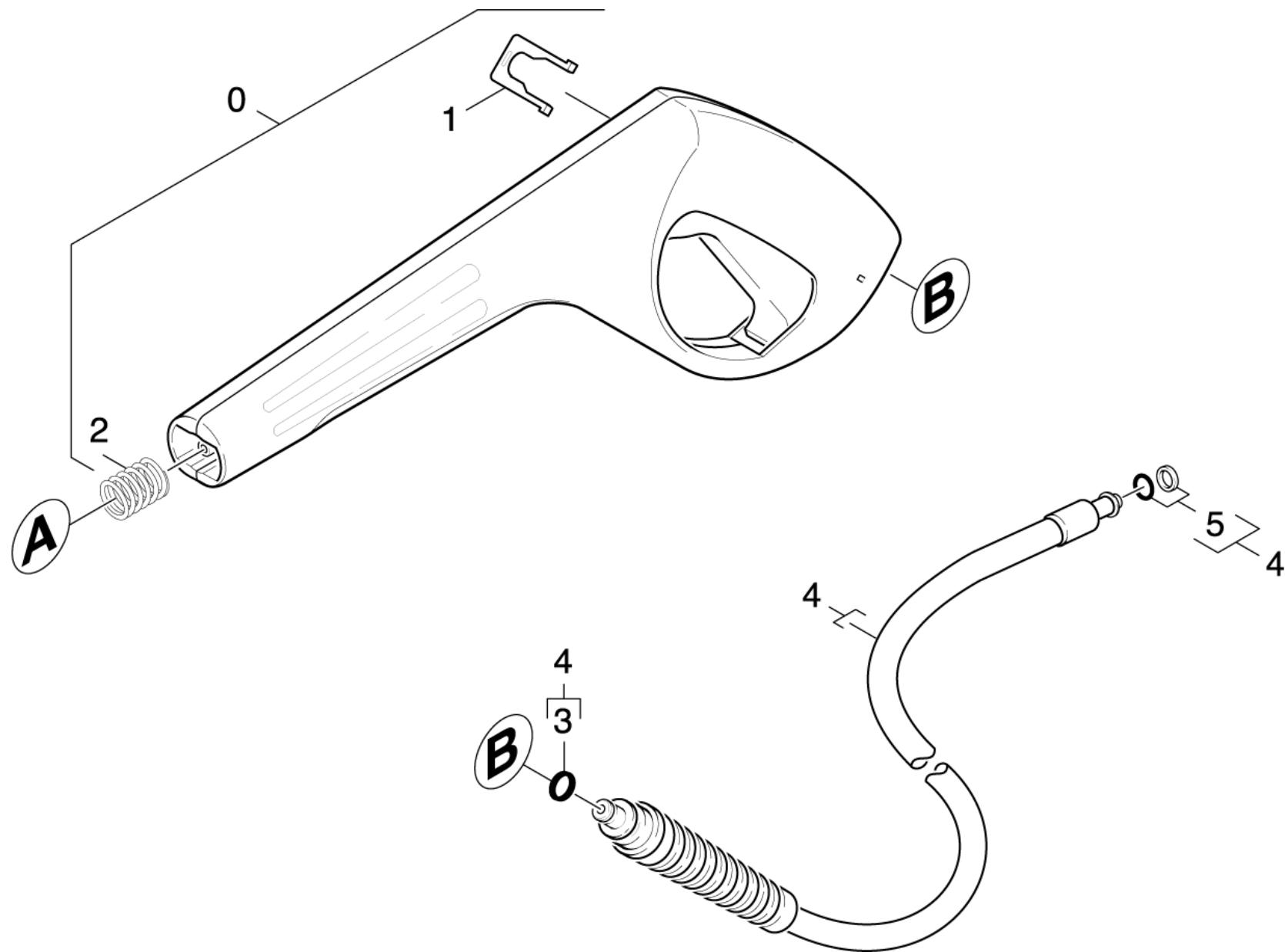
Pos	Materialnr.	Benennung	ab WK Nr.	bis WK.Nr.	Var. Information
41	01485440	Handspritzpistole	0000000000	0000000000	VERSION 1
42	01488090	Handspritzpistole	0000000000	0000000000	VERSION 2
43	01488190	Handspritzpistole	0000000000	0000000000	VERSION 3
44	01038430	Handspritzpistole			VERSION 4
45	01488960	Strahlrohr	0000000000	0000000000	
46	01483290	Wasserfilter	0000000000	0000000000	
47	01488970	T-Racer	0000000000	0000000000	





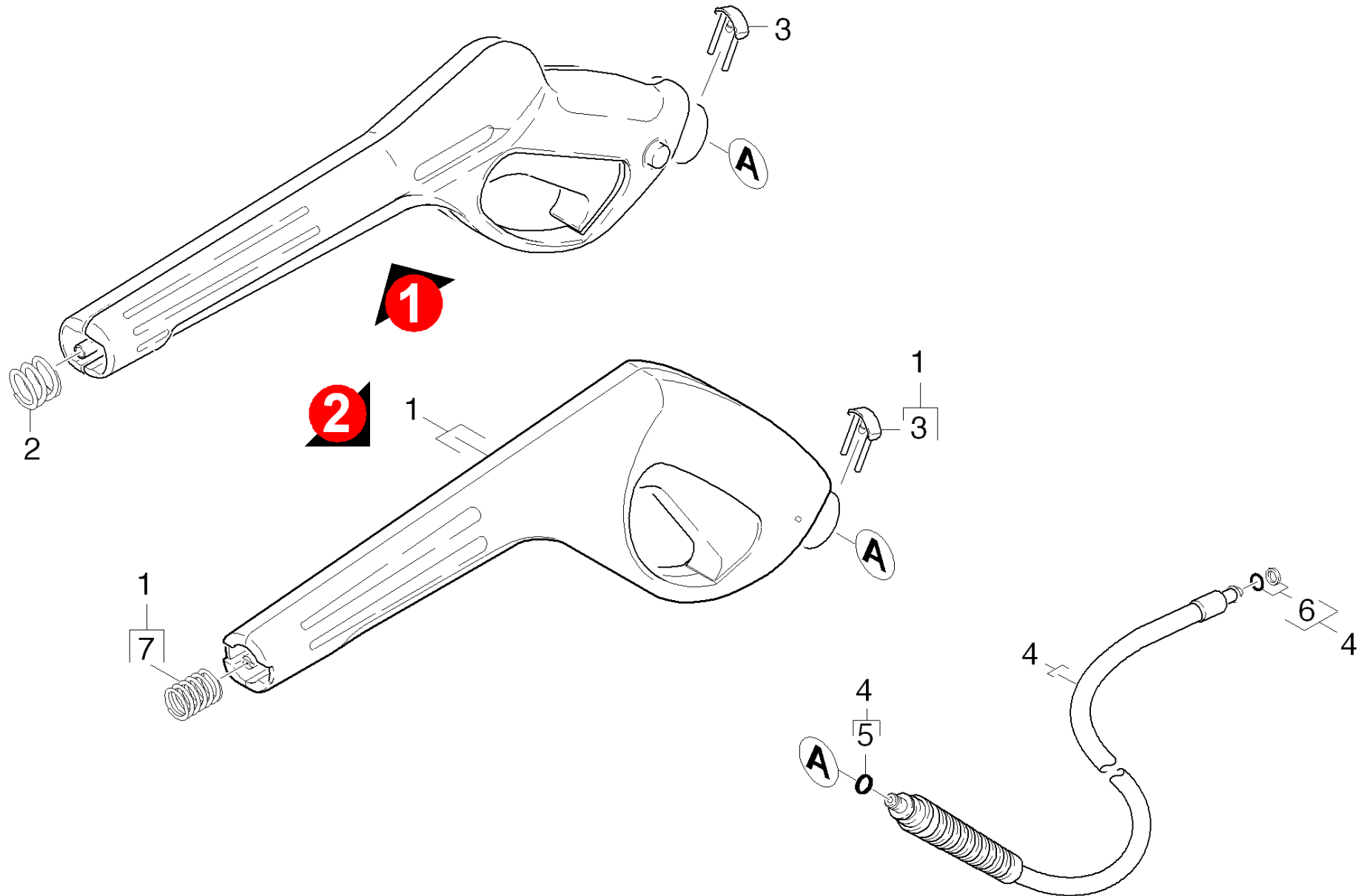
41 Handspritzpistole (01485440)

ET/VT	Pos	Materialnr.	Benennung	Menge	ME	ab WK Nr.	bis WK.Nr.
	0	47755010	Pistole M V2 Ersatz	1.000	ST		
	1	53324640	Druckfeder	1.000	ST	0000000000	0000000000
X-X	2	50371400	Klammer	1.000	ST	0000000000	0000000000
X-X	3	63631980	O-Ring 6x2 90 shore PUR	1.000	ST	0000000000	0000000000
X-X	4	44407880	HD-M-Schlauch 12/16MPa, KAER., 60G, OKS	1.000	ST	0000000000	0000000000
X-X	6	63630310	O-Ring kpl. 1ST.-R. NBR 90	1.000	ST	0000000000	0000000000



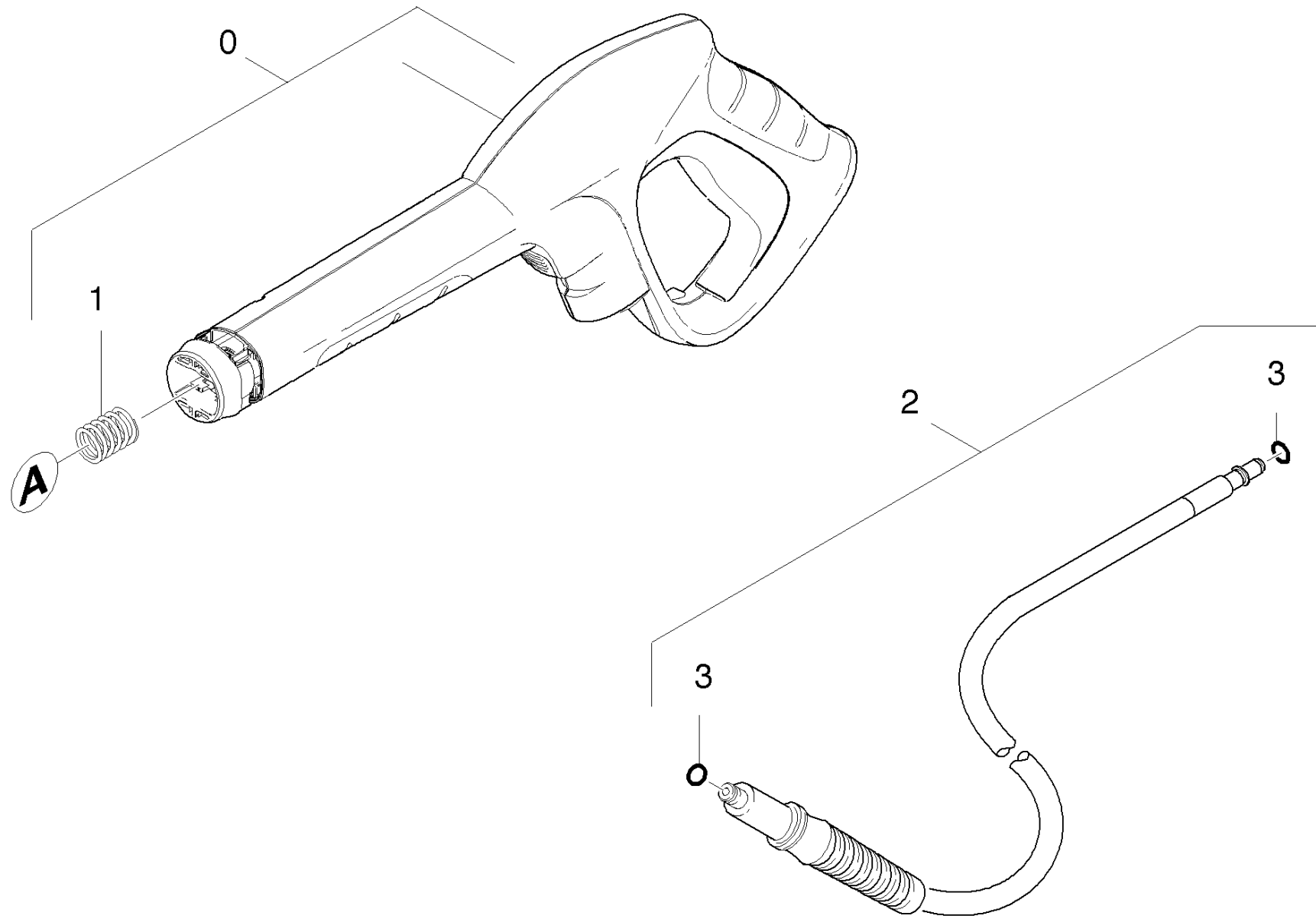
## 42 Handspritzpistole (01488090)

ET/VT	Pos	Materialnr.	Benennung	Menge	ME	ab WK Nr.	bis WK.Nr.
	0	77779990	Bevorratung eingestellt	1.000	ST	0000000000	0000000000
X-X	1	50371400	Klammer	1.000	ST	0000000000	0000000000
	2	53324640	Druckfeder	1.000	ST	0000000000	0000000000
X-X	3	63631980	O-Ring 6x2 90 shore PUR	1.000	ST	0000000000	0000000000
X-X	4	44407880	HD-M-Schlauch 12/16MPa, KAER., 60G, OKS	1.000	ST	0000000000	0000000000
X-X	5	63630310	O-Ring kpl. 1ST.-R. NBR 90	1.000	ST	0000000000	0000000000



43 Handspritzpistole (01488190)

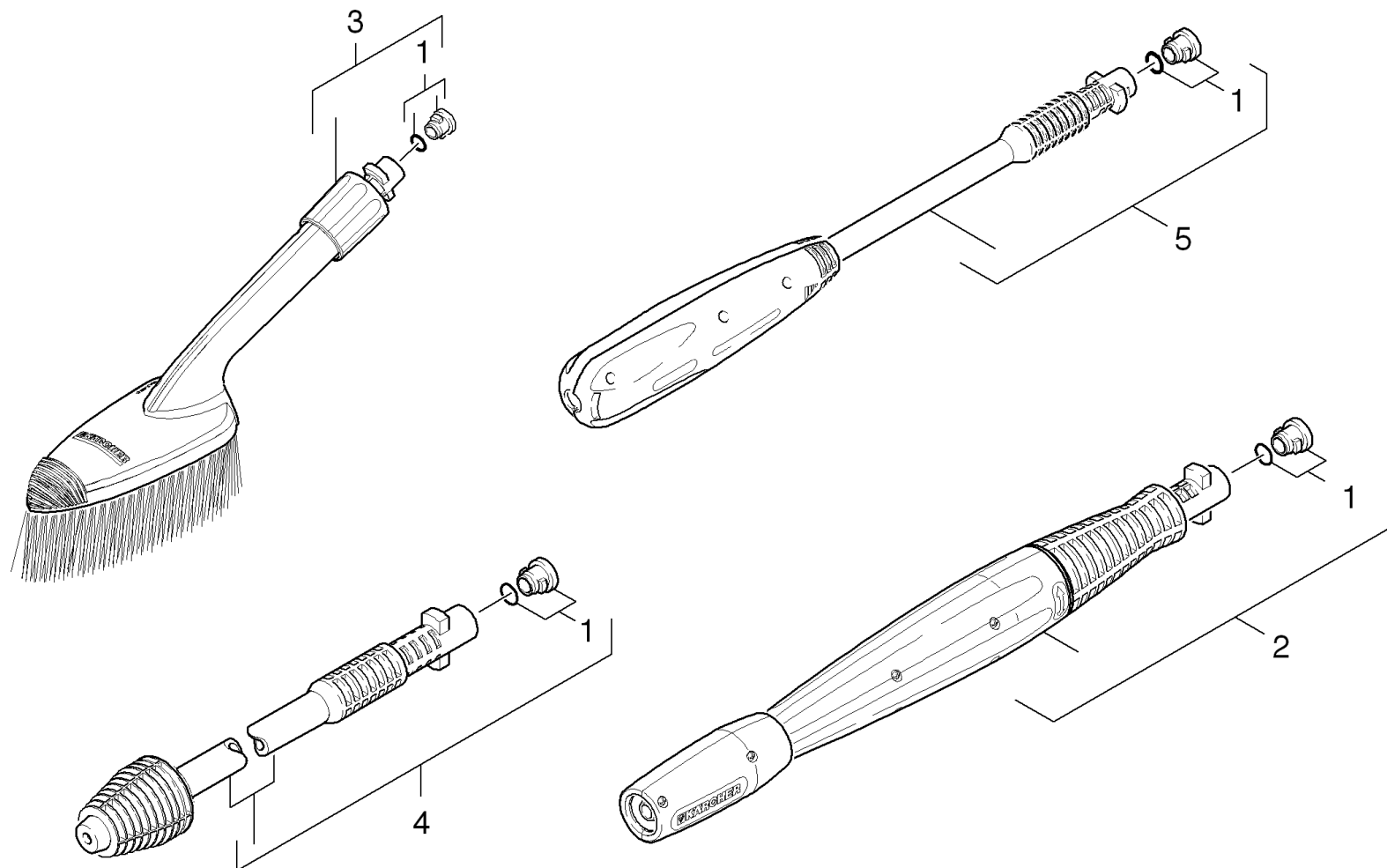
ET/VT	Pos	Materialnr.	Benennung	Menge	ME	ab WK Nr.	bis WK.Nr.
	1	47755670	Pistole M V4	1.000	ST	0000000000	0000000000
	2	53323490	Druckfeder	1.000	ST	0000000000	0000000000
	3	40370160	Haken	1.000	ST	0000000000	0000000000
	4	77779990	Bevorratung eingestellt	1.000	ST	0000000000	0000000000
Positionstext: 1.398-607.0 / -608.0							
X-X	4	44407880	HD-M-Schlauch 12/16MPa, KAER., 60G, OKS	1.000	ST	0000000000	0000000000
Positionstext: 1.398-500.0 /-501.0 /-604.0 /-610.01.398-611.0							
X-X	5	63631980	O-Ring 6x2 90 shore PUR	1.000	ST	0000000000	0000000000
X-X	6	63630310	O-Ring kpl. 1ST.-R. NBR 90	1.000	ST	0000000000	0000000000
	7	53324640	Druckfeder	1.000	ST		



44 Handspritzpistole (01038430)

ET/VT	Pos	Materialnr.	Benennung	Menge	ME	Var.	Information
	0	26421720	Pistole best 2K verpackt	1.000	ST		
	1	53324640	Druckfeder	1.000	ST		
	2	63917970	HD-Schlauch Streifen gelb 12/16MPa,60G	1.000	ST		12,0 m
Positionstext: 1.398-611.0							
	2	63917950	HD-Schlauch 16MPa/12m 60°C	1.000	ST		
Positionstext: 1.398-601.0							
	2	63917960	HD-Schlauch Gummi 12/16MPa,60G	1.000	ST		12,0 m
Positionstext: 1.398-608.0							
X-X	3	63634100	O-Ring 5,7x1,78 NBR 90Shore	2.000	ST		

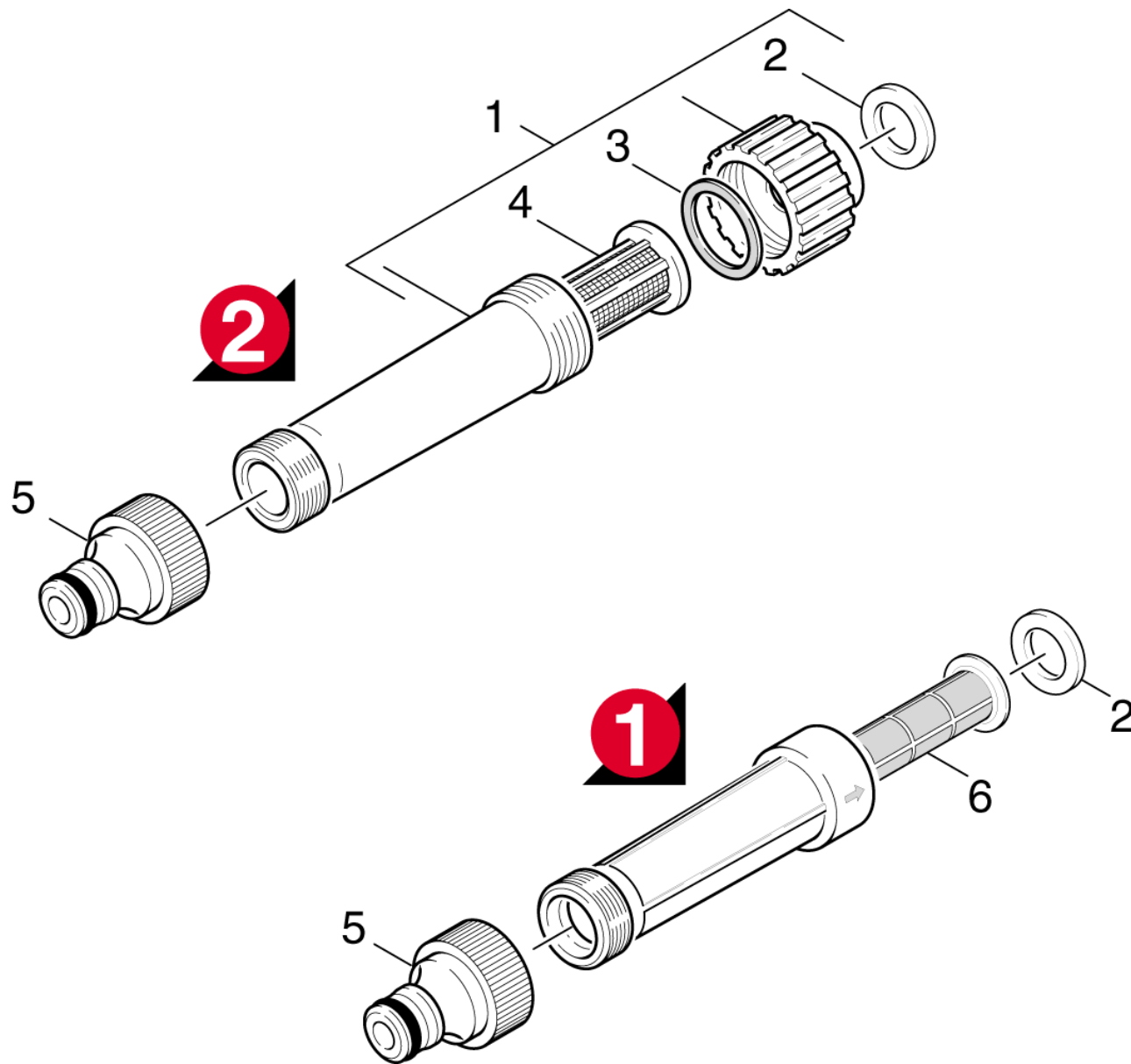




45 Strahlrohr (01488960)

---

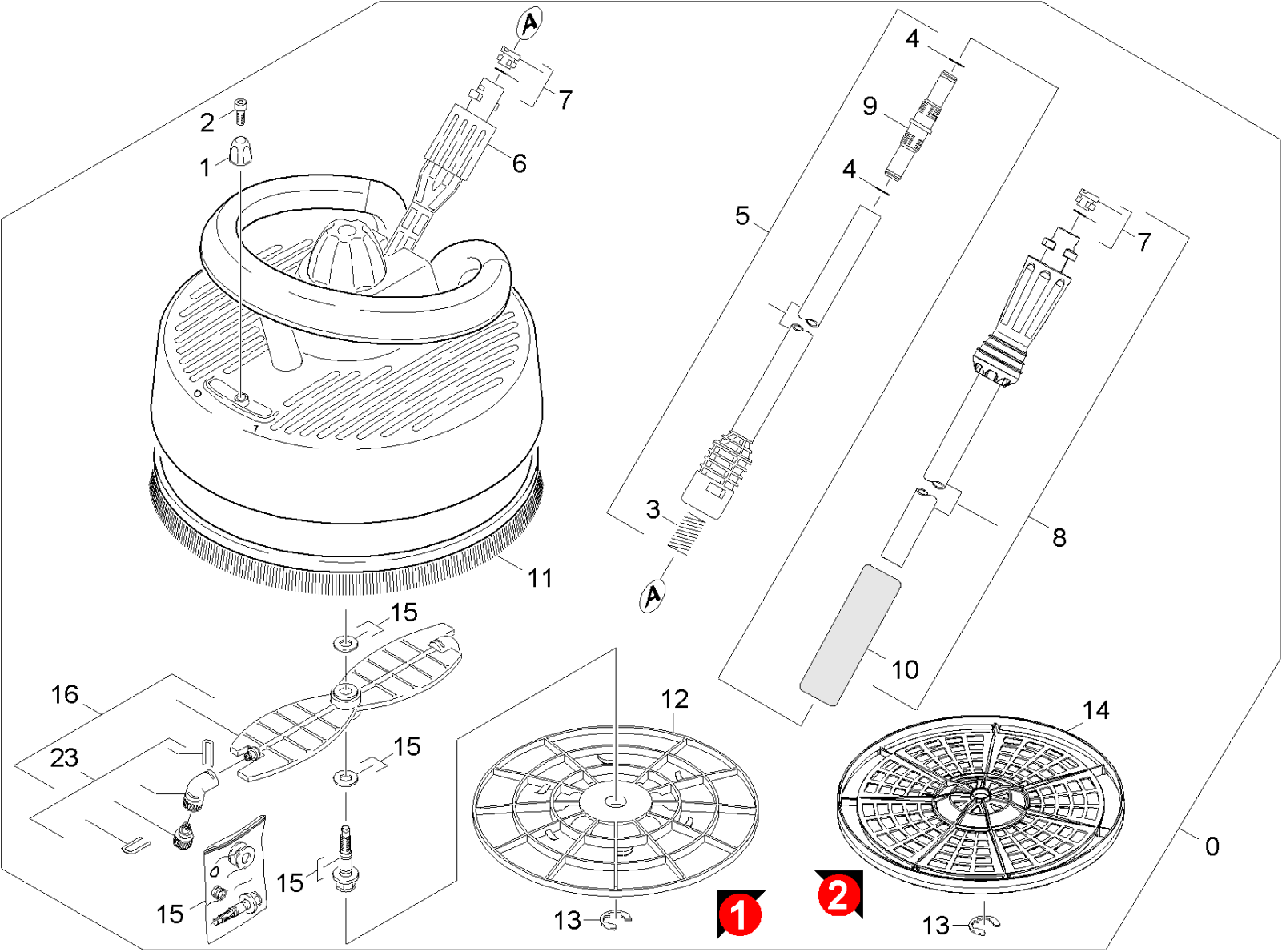
ET/VT	Pos	Materialnr.	Benennung	Menge	ME	ab WK Nr.	bis WK.Nr.
X-X	1	26407290	O-Ring Set	1.000	ST	0000000000	0000000000
X-X	2	47605450	VPS verpackt K5 035	1.000	ST	0000000000	0000000000
X-X	3	26405890	Buerste laengs	1.000	ST	0000000000	0000000000
X-	4	47642140	Rotorduese 035 St	1.000	ST	0000000000	0000000000
	5	77779990	Bevorratung eingestellt	1.000	ST	0000000000	0000000000



46 Wasserfilter (01483290)

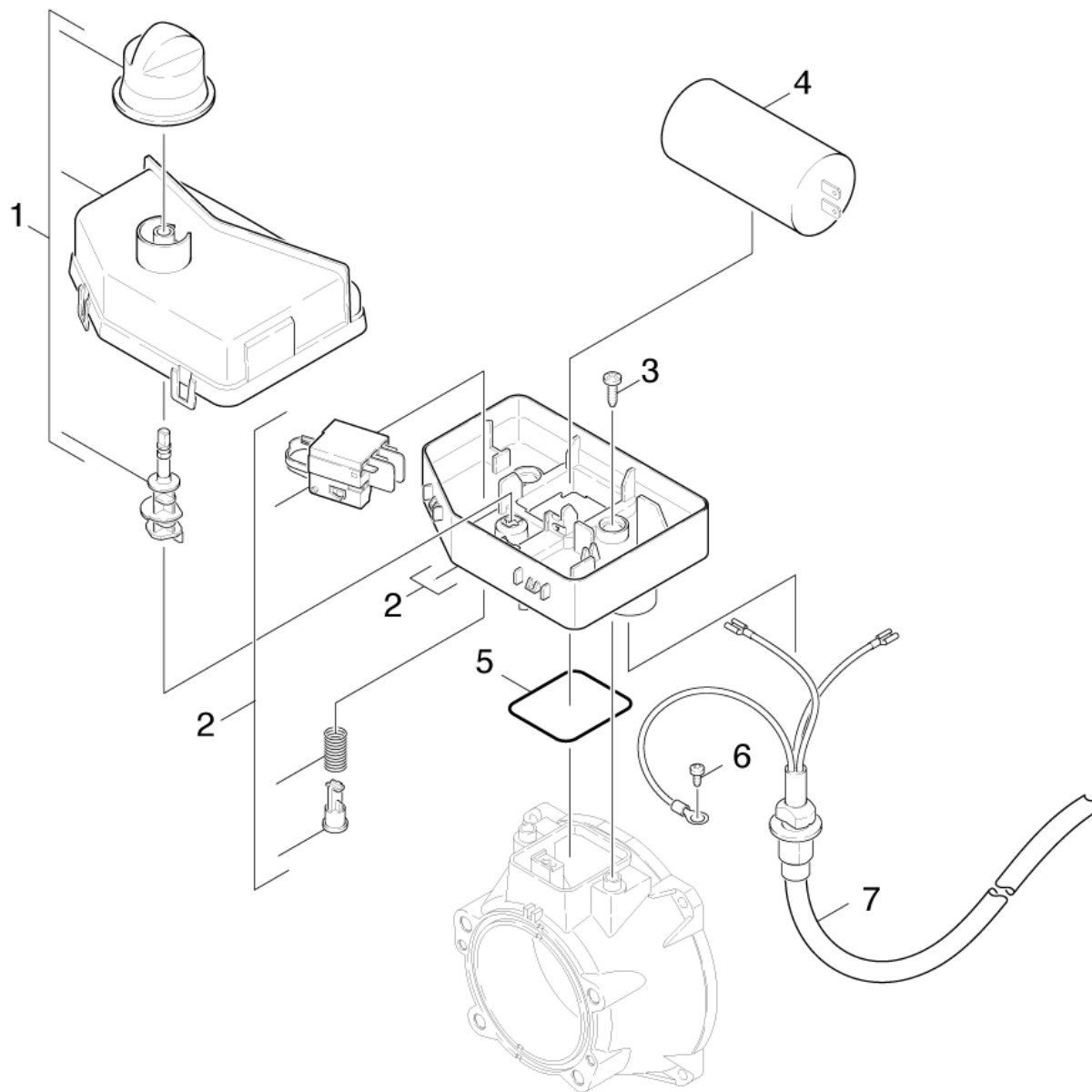
---

ET/VT	Pos	Materialnr.	Benennung	Menge	ME	ab WK Nr.	bis WK.Nr.
X-X	1	47300590	Wasserfilter kpl.	1.000	ST	0000000000	0000000000
	2	53635450	Dichtung	1.000	ST	0000000000	0000000000
	3	53633360	Dichtung	1.000	ST	0000000000	0000000000
X-X	4	57310500	Wasserfilter	1.000	ST	0000000000	0000000000
	5	64650310	Anschluss 3/4	1.000	ST	0000000000	0000000000
	6	77779990	Bevorratung eingestellt	1.000	ST	0000000000	0000000000



## 47 T-Racer (01488970)

ET/VT	Pos	Materialnr.	Benennung	Menge	ME	ab WK Nr.	bis WK.Nr.	Fußnotentext
X-X	0	26402120	T 300 Plus	1.000	ST	0000000000	0000000000	
	1	77779990	Bevorratung eingestellt	1.000	ST	0000000000	0000000000	
	2	73030920	Schraube 3x12 -10.9-R2R (K-In6Rd)	1.000	ST	0000000000	0000000000	
	3	53324640	Druckfeder	1.000	ST	0000000000	0000000000	
X-	4	63625770	O-Ring 11,0 X 1,5-NBR 70	1.000	ST	0000000000	0000000000	
	5	47604950	Strahlrohr	1.000	ST	0000000000	0000000000	
	6	53112140	Mutter	1.000	ST	0000000000	0000000000	
X-X	7	26407290	O-Ring Set	2.000	ST	0000000000	0000000000	
	8	47606880	Strahlrohr PS	1.000	ST	0000000000	0000000000	
	9	54711050	Kupplungsteil Strahlrohrverlaengerung	1.000	ST			
	10	63211600	Griff Schaumstoff	1.000	ST	0000000000	0000000000	
	11	63697380	Streifenbuerste	1.000	ST	0000000000	0000000000	
	12	53946610	Schutzteil	1.000	ST	0000000000	0000000000	
	13	73432060	Sicherungsscheibe 12-2.1030 DIN 6799	1.000	ST	0000000000	0000000000	
	14	53948720	Gitter T 300 Plus	1.000	ST			
	15	28839630	Dichtungssatz T-RACER	1.000	ST	0000000000	0000000000	
	16	28839730	Ersatzteilsatz Rotor	1.000	ST	0000000000	0000000000	
X-	23	26406420	Ersatzteilsatz Duesen 020	1.000	ST	0000000000	0000000000	GELB
X-X	23	26407270	Ersatzteilsatz Duesen 015	1.000	ST	0000000000	0000000000	GRAU



50 E-Geraeteschrank (01271350)

ET/VT	Pos	Materialnr.	Benennung	Menge	ME	ab WK Nr.	bis WK.Nr.
	1	40637610	Deckel E-Kasten	1.000	ST	0000000000	0000000000
X-X	2	47442060	Schalter kpl. K7.8X *EU	1.000	ST	0000000000	0000000000
	3	73030480	Schraube M6x20 -St-R3R (In6Rd)	2.000	ST	0000000000	0000000000
X-X	4	66612980	Kondensator 40µf	1.000	ST	0000000000	0000000000
	5	63630900	O-Ring 47,29 X 2,62 K7..MX	1.000	ST	0000000000	0000000000
	6	73030310	Schraube M4x10 -St-P2R (In6Rd)	1.000	ST	0000000000	0000000000
	7	66489690	Kabel mit Stecker H05 VV-F 3G1/5,6m *EU	1.000	ST	0000000000	0000000000
Positionstext: / 1.398-500.0 / -601.0 / -607.0 / -608.01.398-610.0 / -611.0							
	7	66489440	Kabel mit Stecker *AUS	1.000	ST	0000000000	0000000000
Positionstext: / 1.398-602.0 / -604.0							