

[aide branchement capteur et drt](#)

Message par [a399](#) » dim. 13 sept. 2020 08:17

bonjour je cherche pour faire un branchement de commande de moteur en 380 je dispose d un drt télémécanique LC1D0910 avec un thermique LR2D13 et je veux démarrer et arrêter avec un capteur capacitif KI-2015-ABOW je précise que ma bobine de télémécanique est en 220 merci de votre aide pour le raccordement si vous avez un schéma merci

bonsoir,

pour le câblage des détecteurs deux fils voir :

<http://michel.all.free.fr/Fichierstexte/Lestecteur.pdf#page=10>

<http://hu.jean-louis.pagesperso-orange.fr/systeme/capteur/cablage.html>

détecteurs de position et de proximité format htm

<https://sitelec.org/cours/hu/detecteurs.htm>

pour la conception d'un schéma électrique, il faut disposer de toutes les caractéristiques de l'appareillage à savoir :

la tension de commande est généralement du 24 Vac, les bobines des contacteurs sont interchangeables.

la puissance du moteur, le $\cos \varphi$, le rendement du moteur.

sur le site schneider on trouve un accès à la documentation « **Constituants pour départs-moteurs** »

<https://digicat.se.com/fr/index.html#>

et le catalogue Protection et commande des moteurs 2019 -2020

https://download.schneider-electric.com/files?p_enDocType=Catalog&p_File_Name=MKTED210011FR.pdf&p_Doc_Ref=MKTED210011FR

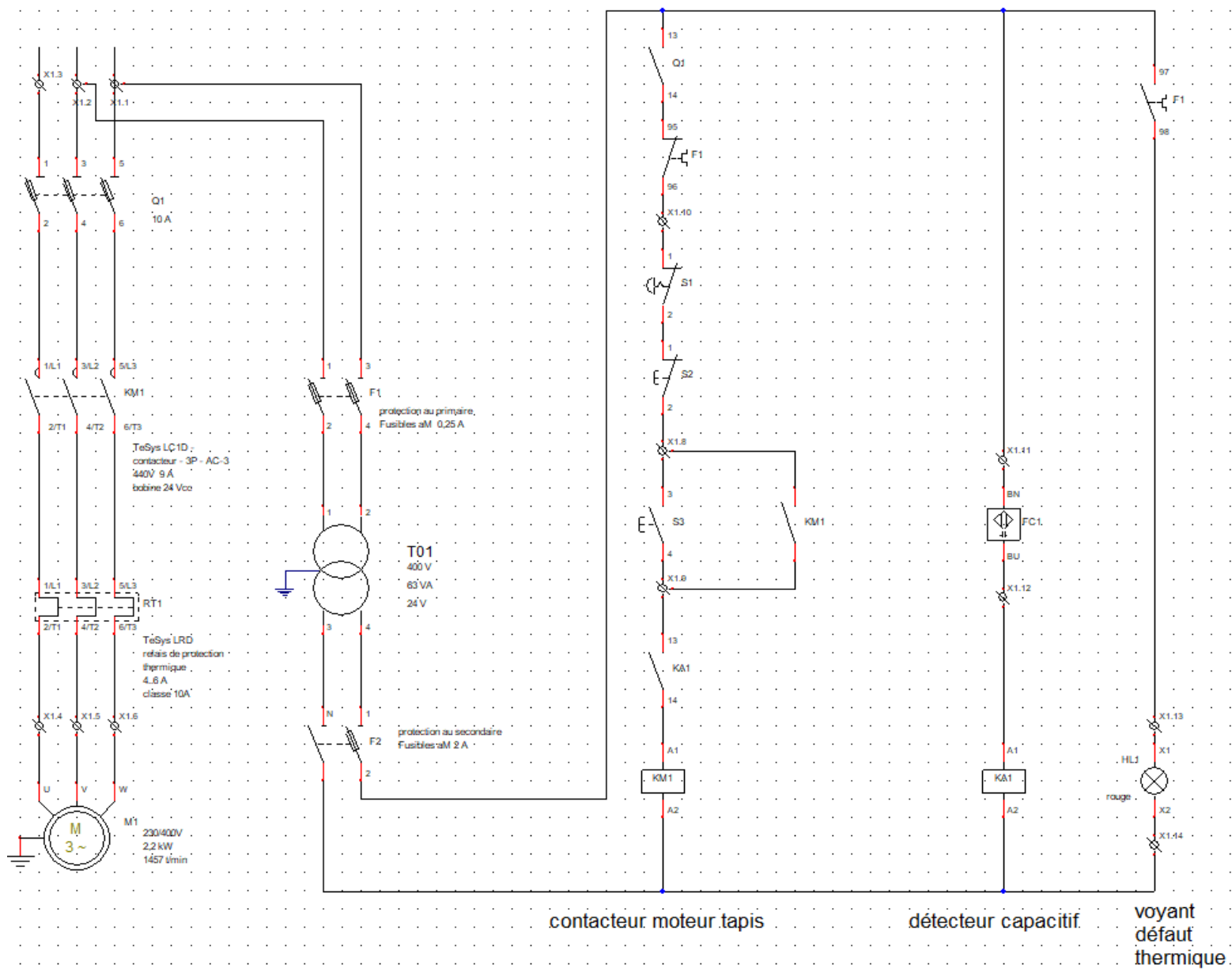
pour réaliser un schéma électrique voir WinRelais, une version évaluation est téléchargeable gratuitement

le lien : https://www.typonrelais.com/index.php?page=telecharger_wr



Catalogue Général	
	Boutons poussoirs, sélecteurs, voyants lumineux, combinateurs
	Boîtes, éléments de câblage et interfaces
	Balises et colonnes lumineuses
	HMI (terminaux et PC industriels)
	Détecteurs et systèmes de radio fréquence
	Départs-moteurs
	Constituants pour départs-moteurs
	Variateurs de vitesse et démarreurs progressifs
	Commande mouvement, Robotique
	Interface, relais de mesure et de contrôle
	PAC, PLC et autres contrôleurs
	Communication industrielle
	Logiciels
	Alimentations et transformateurs
	Enveloppes universelles

voir un exemple de schéma ci-après



contacteur moteur tapis

détecteur capacitif

voyant défaut thermique

liste des produits schéma moteur tapis_détecteur capacitif 2 fils

repère	désignation	référence	documentation	prix HT
Q1	TeSys LS1 - corps de sectionneur fusible - 3P - 25A -pour fusible NFC 10x38mm	LS1D323	Porte-fusibles catalogue TeSys DF, LS, GK chapitre B04 Porte-fusibles données BE chapitre B04	59,25
Q1	TeSys GV - contact auxiliaire - 10+1F	GVAE113		13,34
Q1	TeSys DF, LS1/GK1 - Commande latérale droite du sectionneur	LS1D32005		46,85
Q1	cartouche fusible NFC 10x38mm cylindrique - aM 10A - sans voyant	DF2CA10		4,37 x 3 13,11
F1	porte-fusible - 2P - pour fusible 10x38mm	DF102		14,63
F1	cartouche fusible NFC 10x38mm cylindrique - aM 0,25A - sans voyant	DF2CA002		4,57 x 2 9,14
F2	porte-fusible - 1P/N - pour fusible 10x38mm	DF101N		15,31
F2	cartouche fusible NFC 10x38mm cylindrique - aM 2A - sans voyant	DF2CA02		3,97
F2	Tube 10x38	DK1CB92		4,61
KA1	TeSys CA2SK - contacteur auxiliaire- 1F+10 - instantané - 10A - 24Vca	CA2SK11B7	catalogue Contacteurs auxiliaires (relais) Contacteurs auxiliaires (relais) Données BE	51,98
KM1	TeSys LC1D - contacteur - 3P - AC-3 440V - 9 A - bobine 24 Vcc	LC1D09B	catalogue contacteurs Tesys SK, K, D, SKGC, GC, GY, GF catalogue contacteurs Tesys SK, K, D, SKGC, GC, GY, GF données BE	42,72
RT1	TeSys LRD - relais de protection thermique - 4..6A - classe 10A	LRD10	relais de protection thermique LRD10 - 4..6A - classe 10A	81,49
T01	Phaseo - transformateur de tension - 230..400V - 1x24V - 63VA	ABL6TS06B	Catalogue Modicon ABT7 ABL6 Transformateurs monophasés 25 à 2500 VA.pdf	85,22
S1	bouton arrêt urgence - Ø40 - pousser tourner - rouge - 10+1F - vis	XB4BS8445	Fonctions Arrêt d'urgence et Coupure d'urgence page 45	36,86
S2	Harmony XB4 - poussoir lumineux LED - 1F+10 - rouge - Ø22 - 24VACDC	XB4BW34B5	unités de commande et de signalisation Ø 22 page 30	34,45
S3	Harmony XB4 - poussoir lumineux LED - 1F+10 - vert - Ø22 - 24V ACDC	XB4BW33B5	unités de commande et de signalisation Ø 22 page 30	34,28
H1	Harmony XB4 - voyant lumineux DEL - Ø22 - rouge - 24V - vis étrier	XB4BVB4	unités de commande et de signalisation Ø 22 page 66	18,04
FC1	Détecteur capacitif KI0016 KI-2015-ABOA/NI	KI0016	KI0016 - Détecteur capacitif - ifm electronic Fiche technique	152