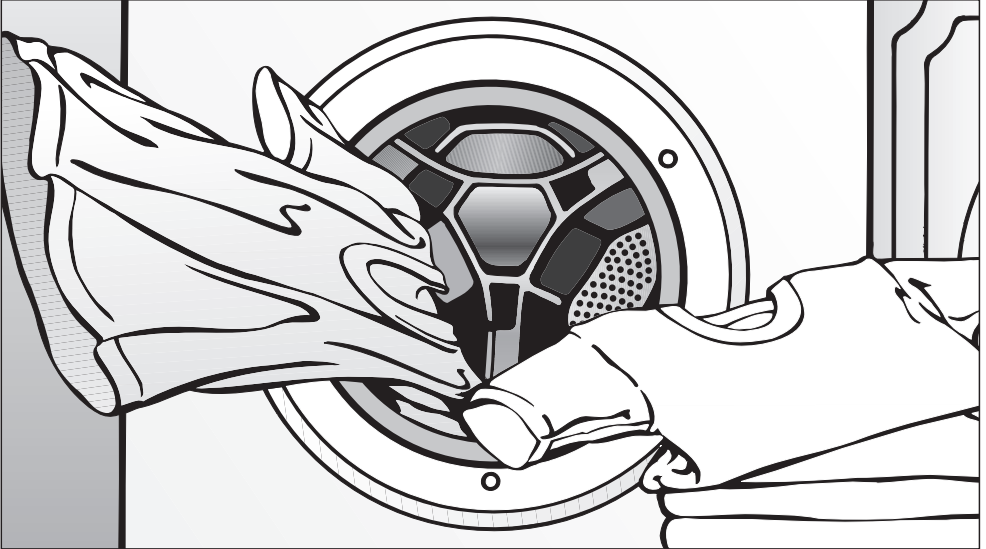


Miele

SOFTTRONIC 



Mode d'emploi Lave-linge séchant WT 2679 i WPM

Veuillez **impérativement** lire
le mode d'emploi avant d'installer et
de mettre en service cet appareil.
Vous vous protégez ainsi et éviterez
de détériorer votre appareil.

fr - FR

M.-Nr. 06 630 500

Votre contribution à la protection de l'environnement

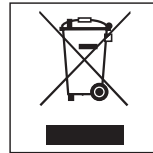
Enlèvement de l'emballage de transport

L'emballage protège votre lave-linge séchant des avaries de transport. Les matériaux utilisés sont choisis en fonction de critères écologiques de façon à faciliter le recyclage.

Le recyclage de l'emballage économise les matières premières et réduit le volume des déchets à éliminer. En principe, votre revendeur reprend l'emballage.

Enlèvement de l'ancien appareil

Les anciens appareils contiennent souvent encore des matériaux recyclables. Ils contiennent également des matériaux nocifs, nécessaires au bon fonctionnement et à la sécurité de l'appareil. Ces matériaux peuvent être dangereux pour les hommes et l'environnement s'ils restent dans la collecte de déchets ou s'ils sont mal manipulés. Ne jetez par conséquent en aucun cas votre appareil avec les déchets.



Faites appel au service d'enlèvement mis en place par votre commune ou rapportez votre appareil dans un point de collecte spécialement adapté à l'évacuation de ce type d'appareils.

Gardez l'ancien appareil hors de portée des enfants jusqu'à son enlèvement, pour éviter tout accident.

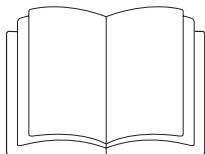
Votre contribution à la protection de l'environnement	2
Prescriptions de sécurité et mises en garde	6
Description de l'appareil	11
Bandeau de commande	11
Fonctionnement de l'afficheur	12
Utilisation du lave-linge séchant	12
Première mise en service	13
Réglage du point zéro du capteur de charge	14
Lavage et séchage écologiques	15
LAVAGE	16
Mode d'emploi rapide	16
Lavage séparé	16
Options	21
Prélavage	21
Trempage	21
Court	21
Hydro plus	21
Signal sonore	21
Ajout/Déchargement de linge	22
Essorage	23
Essorage intermédiaire	23
Pas d'essorage final (Arrêt cuve pleine)	23
Désactivez l'essorage intermédiaire et l'essorage final	23
Tableau des programmes	24
Déroulement de programme	27
Lessives	29
Anticalcaire	29
Utilisation de plusieurs produits de lavage	29
Assouplissant, produit de tenue ou amidon	30
Adjonction automatique d'assouplissant, de produit de tenue ou d'amidon liquide	30
Utilisation d'un assouplissant ou de produits de tenue séparée	30
Amidonnage séparé	30
Décolorer/Teinter	30
SECHAGE	31
Séchage séparé	31

Table des matières

Options	34
Délicat.	34
Thermo-essorage	34
Ajout/Déchargement de linge	34
Tableau des programmes	35
LAVAGE ET SÉCHAGE	39
Laver et sécher sans interruption	39
Après chaque lavage ou séchage	41
Après le séchage	42
Programme Rinçage conduits	42
Modification du déroulement de programme	43
Annulation du programme	43
Interruption de programme.	43
Modification du programme	43
Fonction sécurité enfants	44
Départ différé	45
Nettoyage et entretien	46
Nettoyage	46
Nettoyage du filtre dans la conduite d'arrivée d'eau.	48
Recherche des anomalies	49
Que faire si...	49
Impossible de démarrer un programme de lavage.	49
Un message d'erreur est affiché.	50
La pesée ne fonctionne pas bien	51
Problèmes d'ordre général	52
Résultat de lavage insatisfaisant	53
Résultat de séchage insatisfaisant	54
La touche Porte est actionnée mais celle-ci ne s'ouvre pas.	55
Déverrouillage de porte manuel en cas de vidange obstruée et/ou de panne de courant	56
Nettoyage du filtre	57
Remplacer l'éclairage de tambour	58
Service Après Vente	59
Mise à jour de la programmation (diode PC)	59
Conditions de garantie et durée de garantie	59
Accessoires en option	59

Installation et raccordement	60
Vue de face	60
Vue de l'arrière.	61
Lieu d'installation	62
Installation du lave-linge séchant	62
Sécurités de transport	62
Ajuster le lave-linge séchant	64
Encastrement sous un plan de travail	65
Adaptation à la dimension du tiroir	66
Montage du panneau d'habillage	67
Panneaux d'habillage d'autres fabricants	68
Pose de la plinthe	69
Le dispositif Watercontrol plus Miele.	70
Arrivée d'eau	71
Vidange	72
Branchement électrique	73
Consommations	74
Remarque sur les essais comparatifs :	74
Caractéristiques techniques	75
Menu Réglages 	76
Langue 	76
Heure	77
Hydro plus	77
Délicat	78
Refroidissement du bain	78
Déblocage porte	78
Protection antiplacage.	79
Adaptation du temps de séchage	79
Verrou	80
Température	81
Signal sonore	81
Bip de validation	81
Contraste	81
Luminosité	81
Veille (stand-by).	82
Mémoire	82
Prolongation du temps de refroidissement (Prolong. refroidissement)	82

Prescriptions de sécurité et mises en garde



► Veuillez **impérativement** lire ce mode d'emploi.

Ce lave-linge séchant répond aux prescriptions de sécurité en vigueur. Une utilisation non conforme comporte des risques pour les personnes et l'appareil.

Lisez attentivement ce mode d'emploi avant d'utiliser le lave-linge séchant pour la première fois. Il vous fournit des informations importantes sur la sécurité, l'utilisation et l'entretien de l'appareil. Vous vous protégerez ainsi et éviterez de détériorer votre lave-linge séchant.

Conservez soigneusement ce mode d'emploi pour pouvoir le transmettre à un éventuel futur propriétaire.

Utilisation conforme

- Utiliser le lave-linge séchant uniquement pour
 - laver les textiles portant la mention "lavable en machine".
 - sécher les textiles préalablement lavés, déclarés appropriés au séchage en machine par leur fabricant.

Toute autre utilisation peut être dangereuse. Miele n'est pas responsable de dommages causés par une utilisation incorrecte, non conforme aux prescriptions.

► Les personnes qui ne sont pas en mesure d'utiliser l'appareil en toute sécurité en raison de déficiences physiques, sensorielles ou mentales ne doivent pas l'utiliser sans la surveillance d'une personne responsable.

Précautions à prendre avec les enfants

- Surveillez les enfants lorsqu'ils jouent à proximité du lave-linge séchant. Les enfants ne doivent pas jouer avec le lave-linge séchant.
- Les enfants sont autorisés à utiliser l'appareil sans surveillance uniquement si vous leur avez expliqué comment le manipuler sans danger. Ils doivent être conscients des risques encourus en cas de mauvaise manipulation.

Sécurité technique

► Contrôlez si le lave-linge séchant ne présente pas de détériorations visibles avant de l'installer.

N'installez pas et ne mettez pas en service un lave-linge séchant endommagé.

► Comparez impérativement les données de branchement (fusible, tension et fréquence) portées sur la plaque signalétique avec celles du réseau électrique. Dans le doute, interrogez un électricien.

► La sécurité électrique de ce lave-linge séchant n'est garantie que s'il est raccordé à un système de mise à la terre homologué.

Il est très important que cette condition de sécurité élémentaire et en cas de doute toute l'installation domestique, soient contrôlées par un professionnel. Miele ne peut être tenu responsable de dommages causés par une mise à la terre manquante ou défectueuse.

► Pour des raisons de sécurité, n'utilisez pas de rallonge (risque d'incendie dû à la surchauffe).

► Les réparations incorrectes peuvent entraîner de graves dangers pour l'utilisateur pour lesquels le fabricant décline toute responsabilité. Faites effectuer les réparations exclusivement par des techniciens agréés Miele, sinon vous perdrez le bénéfice de la garantie en cas de pannes ultérieures.

► Pour réparer, nettoyer ou entretenir le lave-linge séchant, déconnectez-le en :

- débranchant la fiche ou en
- déclenchant le fusible.

► Le système de protection contre les fuites Miele assure une protection contre les dégâts des eaux dans les conditions suivantes :

- raccordement d'eau et branchement électrique conformes
- obligation de faire réparer immédiatement l'appareil en cas de détériorations identifiables.

► Remplacer les pièces défectueuses uniquement par des pièces détachées d'origine Miele, que nous garantissons répondre totalement aux exigences de sécurité en vigueur.

► Si le cordon d'alimentation électrique est endommagé, celui-ci doit impérativement être remplacé par un technicien SAV agréé par Miele afin d'éviter tout risque pour l'utilisateur.

Prescriptions de sécurité et mises en garde

► Le montage et la mise en service de cet appareil sur des unités mobiles (des bateaux par exemple) ne peuvent être effectués que par des entreprises spécialisées ou des professionnels, en veillant à ce que les conditions de sécurité nécessaires au bon fonctionnement de l'appareil soient réunies.

Utilisation et installation

► N'installez pas votre lave-linge séchant dans une pièce exposée au gel. Les tuyaux gelés peuvent se fendre ou éclater. Des températures en dessous de 0 °C peuvent diminuer la fiabilité de la platine électronique.

► Enlevez la sécurité de transport à l'arrière du lave-linge séchant avant la mise en service (voir chapitre "Installation", "Démontage des sécurités de transport"). Une sécurité de transport non enlevée peut provoquer à l'essorage des détériorations sur la machine et sur les meubles/appareils contigus.

► Fermez le robinet d'eau en cas d'absence prolongée (vacances par ex.) surtout s'il n'existe pas de vidange au sol (regard) à proximité de l'appareil.

► Risque d'inondation ! Vérifiez que l'eau s'écoule suffisamment vite avant d'accrocher le tuyau de vidange dans un évier ou un lavabo. Autrement la force de refoulement de l'eau vidangée pourrait pousser le tuyau hors de l'évier.

► Assurez-vous qu'il n'y a pas de corps étrangers dans votre linge avant de le laver (par ex. clous, épingles, pièces ou trombones) afin de ne pas le détériorer. Les corps étrangers peuvent également endommager certaines pièces de l'appareil (cuve, tambour par ex.) qui peuvent à leur tour détériorer le linge.

► Il n'est pas nécessaire de détartrer l'appareil si vous dosez la lessive correctement. Si votre appareil était malgré tout entartré, utilisez un détartrant avec protection anticorrosion disponible chez votre revendeur Miele ou auprès du service après-vente Miele. Suivez strictement les instructions d'utilisation.

Prescriptions de sécurité et mises en garde

► Pour éviter tout incendie, les textiles suivants ne doivent **pas** être séchés en machine :

- qui ne sont pas lavés.
- qui ne sont pas suffisamment nettoyés et présentent des traces d'huile, de graisse ou d'autres restes (par ex. du linge avec des taches de cosmétique ou de cuisine).
En cas de textiles insuffisamment nettoyés, le linge peut prendre feu et causer un incendie, même après la fin du séchage et en dehors du lave-linge séchant.
- qui sont maculés de produits inflammables ou de restes d'acétone, d'alcool, d'essence, de produit anti-taches, de térébenthine, de cire ou de détachant pour cire ou de produits chimiques (par ex. sur les fauberts, les serpillères, les chiffons).
- qui sont imprégnés de gel, laque pour cheveux, dissolvant ou autres restes de même type.

Nettoyez bien ce genre de linge très sale : utiliser suffisamment de lessive et sélectionner une température élevée. Laver plusieurs fois en cas de doute.

► Pour éviter tout incendie, les textiles ou produits suivants ne doivent en aucun cas être séchés en machine :

- les textiles comportant de la mousse, du caoutchouc ou des matières similaires. Ce sont par exemple des produits en mousse de latex, les charlottes pour douche, les textiles imperméables, les articles et vêtements caoutchoutés, les oreillers remplis d'élastomère alvéolaire.
- qui sont ouatinés et endommagés (blousons ou coussins). Si la doublure ou l'enveloppe est endommagée, le garnissage peut prendre feu.

► La phase de chauffage est suivie par une phase de refroidissement dans de nombreux programmes pour s'assurer que les vêtements restent à une température à laquelle ils ne s'abîmeront pas (par ex. pour éviter le risque que le linge prenne feu). Le programme n'est terminée qu'après le refroidissement.

Enlevez toujours la totalité du linge juste après la fin du programme.

► **Avertissement:** ne jamais arrêter le lave-linge séchant avant la fin du programme de séchage, sauf si vous sortez toutes les pièces immédiatement et que vous les étalez de manière à ce que la chaleur se dissipe.

► Les produits adoucissants ou de même type peuvent être utilisés si cela est spécifié sur l'emballage du produit.

Prescriptions de sécurité et mises en garde

► Les teintures que vous utilisez doivent être appropriées à une utilisation en machine. La fréquence des teintures doit correspondre à une utilisation domestique moyenne. Respectez impérativement les instructions du fabricant de la teinture.

► Les décolorants contiennent du soufre, qui peut provoquer une corrosion de la machine. N'utilisez pas de décolorants dans le lave-linge séchant.

► Ne laissez pas de boules-doseuses dans le linge pour le séchage. Elles peuvent fondre et endommager le linge au séchage.

► Rincez les textiles traités aux produits contenant des solvants à l'eau claire avant de les laver dans l'appareil.

► N'utilisez en aucun cas de détergents contenant des solvants. Ils risquent de détériorer les pièces de l'appareil et de dégager des vapeurs nocives. Il y a en outre un danger d'incendie et d'explosion.

► **Attention ! Le palpeur métallique circulaire monté sur la face interne du hublot est très chaud après le séchage !**

Ouvrez largement la porte de l'appareil à l'issue du séchage. Ne touchez pas au palpeur mécanique circulaire monté sur la face interne du hublot. Vous risquez de vous brûler.

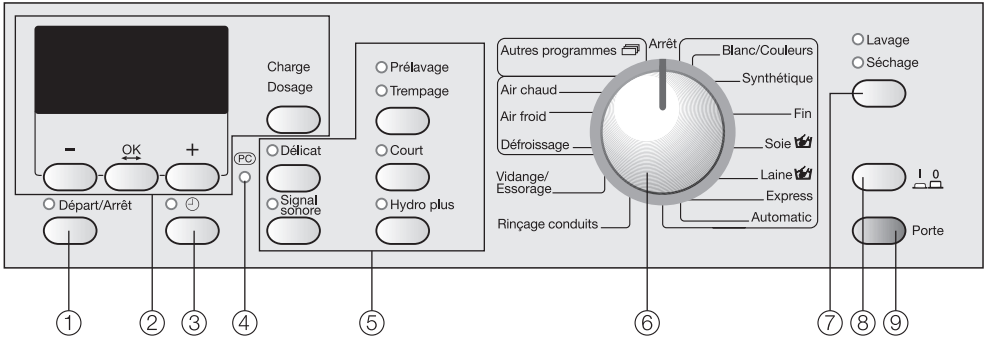
Accessoires

► Montez uniquement des accessoires autorisés par Miele.

Le montage d'autres pièces exclut le bénéfice de la garantie.

Miele ne peut être tenu pour responsable des dégâts dus au non-respect des prescriptions de sécurité et des mises en garde.

Bandeau de commande



① Touche **Départ/Arrêt**

démarre le programme de lavage et interrompt un programme démarré.

② Affichage et touches **- , OK, +** et la touche **Charge/Dosage**

vous trouverez davantage d'explications à la page suivante.

③ Touche (différé)

pour la sélection du départ différé et le réglage de l'heure.

④ Interface optique **PC**

sert de point de contrôle et de transfert au SAV (notamment pour la mise à jour des programmes).

⑤ Touches **Options** avec diodes

Les programmes de lavage peuvent être complétés par plusieurs options.

⑥ Sélecteur de programme

pour sélectionner les programmes de lavage et de séchage. Se tourne indifféremment dans les deux sens.

⑦ Touche **lavage/séchage**

pour sélectionner les fonctions

- Lavage
- Séchage
- Lavage **et** séchage.

⑧ Touche **Marche/Arrêt** / I/O

pour enclencher et arrêter le lave-linge.

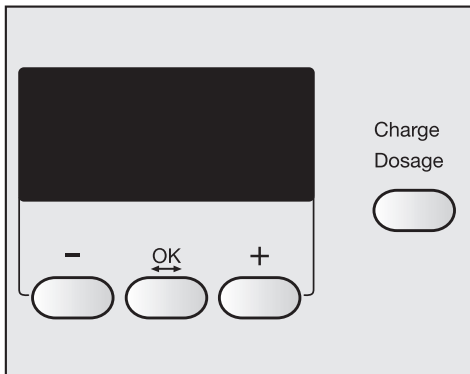
⑨ Touche **Porte**

pour ouvrir la porte

Description de l'appareil

Fonctionnement de l'afficheur

Lors de la sélection du programme, il est possible de sélectionner plusieurs éléments du programme et de les modifier.



Touches - / +

pour modifier les éléments affichés :

- sert soit à réduire une valeur soit à sélectionner l'élément placé au-dessus
- + sert soit à augmenter la valeur soit à sélectionner l'élément placé dessous

Touche OK

pour confirmer la valeur sélectionnée et pour sélectionner l'élément suivant.

Touche *Charge/Dosage*

pour indiquer la charge et le dosage de lessive.

La position *Autres programmes* permet de sélectionner un des programmes suivants : *Textile foncé*, *Chemises*, *Jeans*, *Textile sport*, *Textile moderne*, *Imperméabilisation*, *Rideaux*, *Rinçage seul* et *Amidonage*.

Le départ différé et le temps de trempage sont réglés avec l'affichage.

L'afficheur indique entre autres la durée du programme de lavage et de séchage et l'heure actuelle.

Le menu *Réglages* s'utilise également avec l'afficheur.

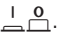
Utilisation du lave-linge séchant

Avec ce lave-linge séchant, vous pouvez :

- **laver séparément**
max. 5 kg de linge (suivant le programme).
- **sécher séparément**
max. 2,5 kg de linge (suivant le programme).
- ou
- **laver et sécher sans interruption**
max. 2,5 kg de linge (suivant le programme).

Installer et raccorder l'appareil correctement avant la première mise en service. Veuillez lire le chapitre "Installation".

Ce lave-linge séchant est équipé d'un capteur qui pèse la quantité de linge dans le tambour. Vous pouvez ensuite doser la lessive en fonction de la quantité indiquée. Afin que le capteur de charge fonctionne parfaitement, un cycle de lavage sans linge et sans lessive doit être préalablement exécuté.

- Ouvrez le robinet.
- Enfoncez la touche *Marche/Arrêt* / .

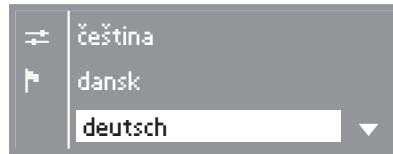
Si vous enclenchez le lave-linge séchant pour la première fois, le masque de bienvenue apparaît.

Miele
Willkommen!

Le masque de bienvenue n'est plus affiché dès qu'un lavage de plus d'une heure a été effectué complètement.

Après quelques secondes, l'affichage passe au réglage de la langue.

Réglage de l'affichage de la langue



- Sélectionnez la langue souhaitée avec les touches **+** et **-** et confirmez avec la touche **OK**.

Régler l'heure

L'écran passe au réglage de l'heure.



- Réglez l'heure avec les touches **-** et **+** et confirmez avec la touche **OK**. Vous pouvez à présent saisir les minutes. Une fois les minutes saisies, l'affichage vous rappelle que les sécurités de transport doivent être enlevées.

Première mise en service

Rappel - sécurités de transport

Les sécurités de transport doivent être enlevées avant le premier programme de lavage afin d'éviter des dégâts sur le lave-linge séchant.



Enlever les sécurités de transport

OK

- Confirmez que les sécurités de transport ont bien été démontées avec la touche **OK**.

Premier lavage

Le lave-linge séchant est prêt pour le premier programme de lavage.

15:00

Choisir un programme

- Tournez le sélecteur sur le programme *Blanc/Couleurs*.
- Appuyez sur la touche *Départ/Arrêt*.
- Tournez le sélecteur de programme sur *Arrêt* et désactivez le lave-linge séchant une fois le lavage terminé.

La première mise en service est terminée.

Après la première mise en service, le point zéro du capteur de charge doit être réglé comme pour un pèse-personne.

Réglage du point zéro du capteur de charge

- Mettez le lave-linge séchant en marche.
- Ouvrez la porte.
- Tournez le sélecteur sur le programme *Blanc/Couleurs*.
- Appuyez sur la touche *Charge/Dosage* jusqu'à ce que le message suivant apparaisse :



Réglage du point zéro effectué

- Tournez le sélecteur de programme sur *Arrêt* et désactivez le lave-linge séchant.

Lavage et séchage écologiques

Consommation d'énergie et d'eau

- Utilisez la charge maximale de chaque programme de lavage et de séchage.
La consommation d'énergie et d'eau est plus avantageuse pour une charge pleine.
- Utilisez les programmes *Automatic* ou *Express* pour les petites quantités de linge.
- Si la quantité de linge est faible en programme *Blanc/Couleurs*, la capacité variable automatique du lave-linge séchant réduit la consommation en eau et en énergie et raccourcit la durée. Ainsi, il peut se produire que le temps restant soit révisé à la baisse.
- Choisissez de préférence le programme *Blanc/Couleurs 60°C* plutôt que le programme *Blanc/Couleurs 95°C*. Vous économiserez entre 35% et 45% d'énergie. Pour la plupart des salissures, cela suffit largement. Pour les salissures incrustées, utilisez la fonction additionnelle *Trempage*.

Lessives

- Ne dépassez pas les dosages de lessive indiqués sur l'emballage.
- En cas de faible quantité de linge, réduisez le dosage de lessive. Utilisez à cet effet la touche *Charge/Dosage*.

Comment choisir l'option (Trempage, Prélavage, Court)

Sélectionnez pour :

le linge peu sale sans taches visibles un programme avec l'option *Court*.

le linge normalement ou très sale avec taches visibles un programme de lavage sans option.

le linge très sale un programme de lavage avec la fonction additionnelle *Trempage*.

- Utilisez l'option *Trempage* plutôt que l'option *Prélavage*. Le même bain lessiviel est utilisé lors du trempage et du lavage.

Conseil en cas d'utilisation de la fonction séchage

- Pour économiser l'énergie, sélectionnez la vitesse d'essorage la plus élevée possible après le lavage ainsi qu'au thermo-essorage.

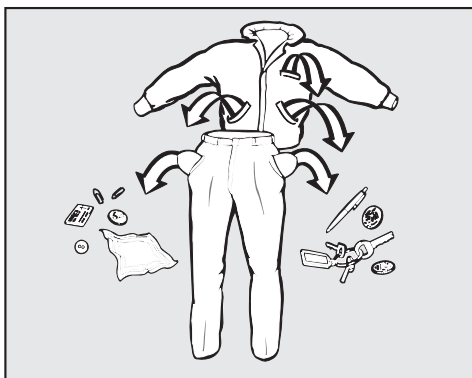
LAVAGE

Mode d'emploi rapide

Vous pouvez utiliser les instructions précédées d'un chiffre (1, 2, 3, . . .) dans les chapitres "Lavage", "Séchage" et "Lavage et séchage" pour apprendre rapidement comment vous servir de votre lave-linge séchant.

Lavage séparé

1 Préparation du linge



- Videz les poches.

⚠ Les corps étrangers (pièces de monnaie, vis, clous, trombones, etc.) peuvent endommager le linge et certaines pièces de l'appareil.

- Avant de laver les textiles, enlevez les taches de préférence tant qu'elles ne sont pas sèches. Tamponnez-les avec un chiffon blanc. Ne pas frotter !

⚠ N'utilisez en aucun cas des détergents chimiques contenant des solvants dans cet appareil !

- Triez le linge par couleur, tout en prenant en compte le symbole figurant sur l'étiquette d'entretien (au col ou sur la couture latérale).

Les textiles foncés déteignent souvent aux premiers lavages. Afin que rien ne déteigne, lavez le linge clair et foncé séparément.

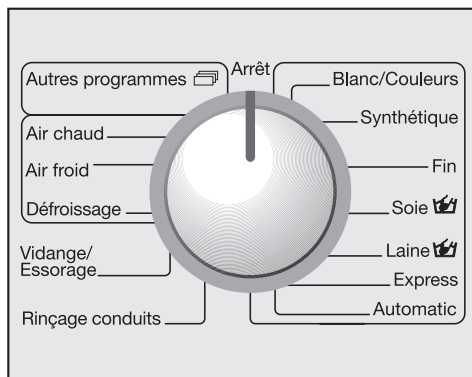
- Pour les voilages : enlevez les crochets et petits plombs ou placez-les dans un sac.
- Soutien-gorge : recoudre les baleines ou les enlever.
- Pour les tricotés, jeans, pantalons et vêtements en maille : retournez-les lorsque le fabricant le recommande.
- Fermez les fermetures éclair, les boutons pression avant le lavage.
- Fermez les housses de couettes et d'oreillers afin que les petites pièces de linge ne se prennent pas dedans.

Ne lavez aucun textile marqué **non lavable** (symbole d'entretien )

2 Enclenchez le lave-linge séchant

L'éclairage de tambour s'allume.

3 Sélectionnez le programme



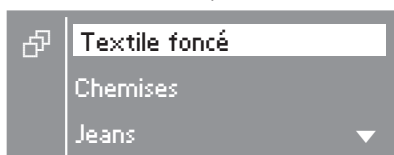
- Sélectionnez le programme de lavage souhaité.

Le programme sélectionné est affiché.



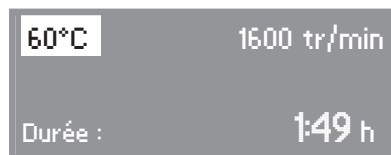
Autres programmes :

lorsque vous sélectionnez les *Autres programmes* avec le sélecteur rotatif, leur liste est indiquée sur l'afficheur.



- Marquez le programme souhaité avec les touches **-** et **+** et confirmez avec la touche **OK**.

Attendez que l'affichage ait basculé dans la sélection de programme.



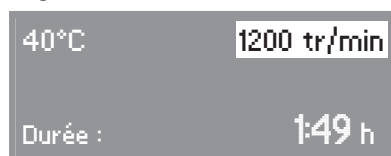
OU



- Pressez la touche *Lavage/Séchage* jusqu'à ce que **seule** la diode de contrôle *Lavage* soit allumée.

La diode de contrôle *Séchage* ne doit pas être allumée, sans quoi le séchage serait lancé à la suite du lavage.

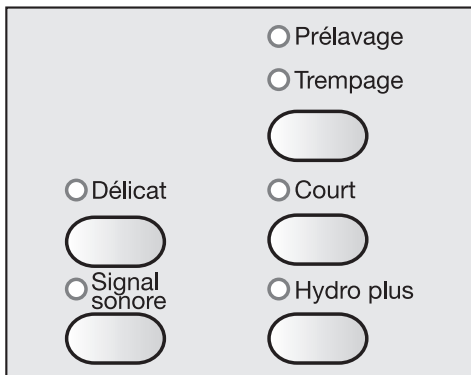
- Vous pouvez modifier la température, représentée en surbrillance, avec les touches **+** ou **-**. En confirmant avec **OK**, vous passez à la vitesse d'essorage que vous pouvez également régler.



- Avec les touches **-** et **+** vous pouvez modifier la vitesse d'essorage ou sélectionner *Arrêt cuve pleine* ou *Sans essorage*.

LAVAGE

- Sélectionnez les options souhaitées avec les touches *Options*.



- La touche supérieure (de droite) permet de sélectionner les options dans l'ordre suivant : *Prélavage* ou *Trempage* ou pas de sélection.

Toutes les options ne peuvent pas être sélectionnées.

Si la sélection d'une option est impossible, c'est que celle-ci n'est pas compatible avec le programme de lavage.

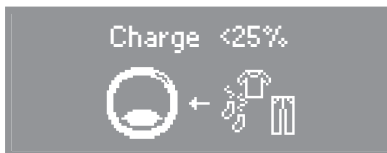
L'option *Délicat* est uniquement active au séchage.

- Sélectionnez un temps de départ différé, si vous le souhaitez.

4 Chargez le lave-linge séchant.

- Ouvrez la porte avec la touche *Porte*

L'afficheur passe en affichage de charge.



L'affichage vous indique par pas de 25% quel pourcentage de la charge maximale correspondant au programme choisi est chargé dans la machine.

- Chargez le linge déplié dans le tambour sans tasser. Mélanger les pièces de différentes tailles permet de renforcer l'efficacité du lavage et de mieux répartir le linge à l'essorage.

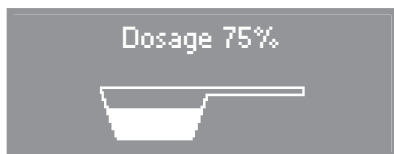
Lorsque la charge maximale est atteinte, la consommation d'énergie et d'eau rapportée à la quantité de linge est la plus faible. Une surcharge altère le résultat de lavage et entraîne la formation de plis.

Veillez à ne rien bloquer entre la porte et le joint cuve-façade.

- Fermez la porte en la poussant un peu.

5 Ajoutez la lessive

L'affichage est passé de l'affichage de la charge à l'affichage du dosage.



40%	Prenez un peu moins de la moitié . . .
50%	Prenez la moitié . . .
60%	Prenez un peu plus de la moitié . . .
75%	Prenez trois quarts . . .
100%	Versez la totalité de la quantité de lessive conseillée

Veuillez tenir compte du degré de salissure du linge et de la dureté de l'eau.

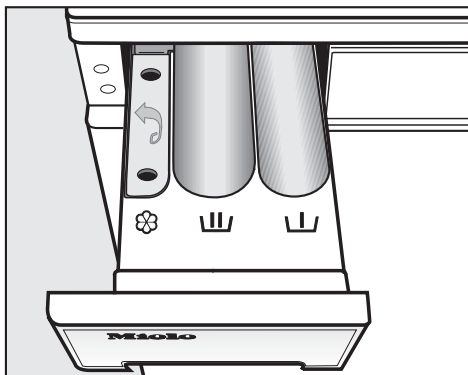
Conséquences d'un dosage insuffisant :

- le linge n'est pas propre, il devient à la longue gris et rêche
- des boules de graisse se forment dans le linge.
- des dépôts de calcaire se forment sur les résistances.

Conséquences d'un dosage excessif :

- excès de mousse entraînant une baisse d'efficacité du lavage et un résultat de nettoyage, rinçage et essorage médiocre.

- la consommation d'eau est augmentée car un rinçage supplémentaire est ajouté automatiquement.
- davantage de pollution de l'environnement.



- Tirez la boîte à produits et versez la lessive dans les compartiments.

= Lessive pour le pré-lavage (1/4 de la quantité totale de lessive recommandée)

= Lessive pour le lavage trempage inclus

= Assouplissant, produit de tenue, ou amidon.

- Repoussez la boîte à produit.

Consultez le chapitre "Lessives" pour davantage d'informations sur les lessives et leur dosage.

LAVAGE

6 Démarrez le programme

- Appuyez sur la touche clignotante *Départ/Arrêt*.

La durée de programme probable est ensuite décomptée minute par minute. Pendant les dix premières minutes, le lave-linge séchant mesure le taux d'absorption du linge. Ceci peut entraîner un rallongement ou un raccourcissement de la durée du programme.

Le déroulement du programme est affiché. Le lave-linge séchant vous indique quelle phase de programme est en cours.

L'éclairage de tambour est arrêté après le démarrage du programme.

7 Fin du programme - déchargez le linge

En fonction Infoissable, l'affichage affiche alternativement :

A dark grey rectangular box with the word "Infoissable" written in white text.

et



Fin programme.
Enlever le linge
et arrêter la machine.

- Tournez le sélecteur de programme sur *Arrêt*. Ouvrez la porte avec la touche *Porte*

- Sortez le linge.

N'oubliez pas de linge dans le tambour ! Il pourrait rétrécir ou déteindre à la lessive suivante.

Important ! Toujours enlever le linge avant d'éteindre le lave-linge. Ceci pour le bon fonctionnement de la pesée électronique.

- Arrêtez le lave-linge séchant avec la touche *Marche/Arrêt* /  .

Voir le chapitre "Après chaque lavage ou séchage".

Lavage d'une quantité maximale de linge

Lorsque vous avez lavé une quantité de linge maximale et que vous voulez ensuite sécher le linge, vous devez diviser la charge en deux. Séchez chaque charge séparément.

Options

Vous pouvez compléter les programmes de lavage standard avec les *Options*.

Pré lavage

Pour les textiles avec des salissures importantes (p. ex. poussière, sable).

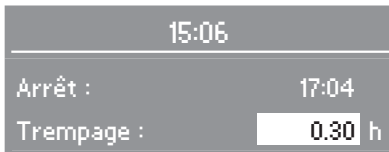
Trempage

Pour les textiles particulièrement sales et tachés, (p. ex. sang, graisse, chocolat).

La durée de trempage peut être réglée par pas de 30 minutes entre 30 minutes et 6 heures.

Sélectionner le temps de trempage

- Pressez la touche *Option Pré lavage/ Trempage* jusqu'à ce que la diode *Trempage* s'allume.



Avec les touches **-** et **+** vous pouvez à présent saisir le temps de trempage souhaité. L'heure de fin du lavage affichée tient compte du temps de trempage. Validez le temps de trempage avec la touche **OK**.

Désactiver le trempage

- Réglez le temps de trempage sur 00:00 h puis validez.

Court

Pour les textiles avec des salissures légères sans taches apparentes.

Le temps de programme principal est raccourci.

Hydro plus

Telle que la machine est livrée, il faut sélectionner l'option *Hydro plus* pour augmenter le niveau d'eau lors du lavage et du rinçage.

L'option *Hydro plus* offre cependant d'autres possibilités. Celles-ci sont décrites au chapitre "Menu *Réglages* **►**".

Signal sonore

Un signal acoustique retentit à la fin du programme ou à l'arrêt cuve pleine.

Il retentit tant que le lave-linge n'est pas arrêté.

Le signal sonore reste actif sur tous les programmes jusqu'à sa désactivation.

Vous pouvez modifier le volume du signal sonore. Il est décrit au chapitre "Réglages **►**".

Même si vous désactivez le signal sonore, il retentira en cas d'anomalie.

LAVAGE

Ajout/Déchargement de linge

Vous pouvez ajouter/décharger du linge dans les programmes suivants:

- Blanc/Couleurs
- Synthétique
- Automatic
- Express
- Amidonnage

■ Pressez la touche *Porte* jusqu'à ce que la porte s'ouvre.

 **Attention : risque de brûlure lié aux hautes températures !**

- Ajoutez ou déchargez du linge.
- Fermez la porte

Le programme reprend automatiquement.

Attention :

Une fois le programme lancé, le lave-linge séchant ne peut pas constater les variations de charge.

Lorsque du linge est ajouté ou enlevé, l'électronique considère donc toujours qu'une quantité maximum a été chargée.

Le déroulement du programme peut être allongé.

La porte ne s'ouvre pas lorsque:

- la température du bain est supérieure à **55°C**
- le niveau d'eau dépasse une certaine valeur (par exemple lorsque l'option *Hydro plus* est sélectionnée).
- la phase *Essorage* est atteinte.
- la sécurité enfants est activée.

Essorage

La vitesse d'essorage maximale dépend du programme de lavage

Programme	tr/min
Blanc/Couleurs	1600
Synthétique	1200
Fin	600
Soie	400
Laine	1200
Express	1600
Automatic	1200
Textile foncé	1200
Chemises	600
Jeans	900
Textile sport	1200
Textile moderne	800
Imperméabilisation	1000
Voilages	600
Rinçage supplémentaire	1200
Amidonnage	1500
Vidange/Essorage	1600

Vous pouvez réduire la vitesse d'essorage finale. Il est en revanche impossible de sélectionner une vitesse d'essorage supérieure à celle citée plus haut.

Essorage intermédiaire

Le linge est essoré après le lavage et entre les différents rinçages. En cas de réduction de la vitesse d'essorage finale, la vitesse d'essorage intermédiaire est également réduite. En programme *Blanc/Couleurs*, un rinçage supplémentaire est ajouté lorsque la vitesse d'essorage est inférieure à 700 tr/mn.

Pas d'essorage final (Arrêt cuve pleine)

- Sélectionnez la vitesse d'essorage à l'affichage et sélectionnez *Arrêt cuve pleine*.

Le linge reste en suspension dans l'eau du dernier rinçage. Ceci permet de réduire la formation de plis lorsque les textiles ne sont pas enlevés immédiatement du lave-linge.

- **Démarrer l'essorage final:**

Pour l'essorage, le lave-linge vous propose la vitesse d'essorage maximale autorisée. Vous pouvez sélectionner une vitesse d'essorage plus faible. Pour lancer l'essorage final, appuyez sur la touche *Départ/Arrêt*.

- **Terminer le programme:**

Appuyez sur la touche *Porte*. L'eau est vidangée. Pressez ensuite de nouveau la touche *Porte* pour ouvrir la porte.














Désactivez l'essorage intermédiaire et l'essorage final

- Sélectionnez la vitesse d'essorage à l'affichage puis *Sans essorage*.





Après le dernier rinçage, l'eau est vidangée et *Infroissable* est activé. Ce réglage permet d'ajouter un rinçage dans les programmes *Blanc/Couleurs*, *Synthétique*, *Express* et *Automatic*.

LAVAGE

Tableau des programmes

Blanc/Couleurs 95°C - 30°C    		max. 5,0 kg
Type de textile	Linge en coton, lin ou tissu mélangé	
Options	Prélavage ou Trempage, Court, Hydro plus	
Lessives	Lessive universelle et couleurs	
Synthétique 60°C - 30°C   		max. 2,5 kg
Type de textile	Textiles en fibres synthétiques ou coton/polyester mélangé.	
Options	Trempage ou Prélavage, Hydro plus, Court	
Lessives	Lessive universelle et couleurs	
Fin 60°C - froid  		max. 1,0 kg
Type de textile	Pour les textiles délicats en fibres synthétiques, textiles mélangés, rayonne.	
Options	Trempage ou Prélavage, Court	
Lessives	Produit pour linge délicat	
Soie  30°C - froid		max. 1,0 kg
Type de textile	Soie et tous tissus lavables main qui ne contiennent pas de laine.	
Conseil	Laver les bas fins et les soutien-gorges dans un filet de lavage.	
Options	Hydro plus	
Lessives	Produit pour linge délicat	
Laine  40°C - froid		max. 2,0 kg
Type de textile	Laine et laine mélangée	
Lessives	Produit spécial laine	
Express 40°C - froid  		max. 2,5 kg
Type de textile	Petite charge de linge qui doit être rafraîchie, le type de textile correspond au programme <i>Blanc/Couleurs</i> .	
Options	Hydro plus	
Lessives	Lessive universelle et couleurs	

LAVAGE

Automatic 40°C - froid    		max. 2,5 kg
Type de textile	Mélange de linge adapté aux programmes <i>Couleurs</i> et <i>Synthétique</i> , triés suivant les couleurs.	
Options	Trempage ou Prélavage, Hydro plus, Court	
Lessives	Lessive universelle et couleurs	
Textile foncé 40°C - froid		max. 2,5 kg
Pièces	Pièces de linge foncées en coton et en tissu mélangé.	
Conseil	Retourner le linge pour le laver.	
Lessives	Lessive liquide couleur	
Chemises 60°C - froid		max. 2,0 kg
Conseil	<ul style="list-style-type: none"> – Vous pouvez préparer les cols et les manchettes s'ils sont très sales. – Utiliser le programme <i>Soie</i> pour les chemises en soie. 	
Lessives	Lessive universelle et couleurs	
Jeans 40°C - froid		max. 2,5 kg
Conseil	<ul style="list-style-type: none"> – Retourner les vêtements en jean pour les laver. – Les vêtements en jean déteignent souvent un peu au premier lavage. Lavez les vêtements foncés et clairs séparément. 	
Lessives	Lessive liquide couleur	
Textile soie 60°C - 30°C		max. 2,0 kg
Pièces	Vêtements de sport légèrement sales devant être nettoyés ou rafraîchis.	
Lessives	Lessive universelle et couleurs	
Textile moderne 40°C - froid		max. 2,0 kg
Pièces	Vêtements d'extérieurs en microfibres comme le Gore-Tex [®] , SYMPATEX [®] , WINDSTOPPER [®] , etc.	
Conseil	<ul style="list-style-type: none"> – Fermez les fermetures à glissière. – N'utilisez pas d'adoucissant. 	
Lessives	Produit pour linge délicat	

LAVAGE

Imperméabilisation 40°C		max. 3,0 kg
Pièces	Pour traiter les microfibres, les vêtements de ski, le coton dense et fin (popeline) ou les nappes, afin d'obtenir un effet hydrofuge et antisalissant.	
Conseil	<ul style="list-style-type: none"> – Ces articles doivent être fraîchement lavés et essorés ou séchés. – Afin que le résultat soit optimal, un traitement thermique postérieur doit être effectué. Ceci peut être effectué en séchant dans le lave-linge séchant ou dans une repasseuse. 	
Produit imperméabilisant	<ul style="list-style-type: none"> – N'utiliser que les imperméabilisants portant la mention "approprié aux textiles à membrane", ceux-ci ont une base fluor. Ne pas utiliser de produits à base de paraffine. – Verser l'imperméabilisant dans le compartiment ☼. 	
Voilages 40°C - froid		max. 2,0 kg
Pièces	Voilages déclarés lavables en machine par le fabricant. Pour enlever la poussière, un prérinçage sans lessive est effectué.	
Conseil	Pour les voilages froissables, réduire la vitesse d'essorage ou désactiver l'essorage.	
Options	Hydro plus	
Lessives	Lessive pour voilages, lessive universelle et couleur en poudre.	
Rinçage supplémentaire		max. 5,0 kg
Options	Arrêt cuve pleine	
Amidonage		max. 5,0 kg
Conseil	Le linge (nappe, serviette, vêtements de travail) doit être récemment lavé mais non traité à l'assouplissant.	
Amidon	Amidon liquide ou en poudre	
Vidange/Essorage		max. 5,0 kg
Conseil	Vidange uniquement : régler la vitesse d'essorage sur <i>Sans essorage</i> Pour l'essorage du linge. Choisissez bien la vitesse d'essorage.	

Déroulement de programme

	Lavage		Rinçage		Essorage	
	Niveau d'eau	Rythme de lavage	Niveau d'eau	Rinçages	Essorage intermédiaire	Essorage final
Blanc/Couleurs		Ⓐ		2-3 ²⁾	✓	✓
Synthétique		Ⓐ		2-3 ³⁾	✓	✓
Fin		Ⓑ		3	–	✓
Soie		Ⓓ		2	–	✓
Laine		Ⓒ		2	✓	✓
Express		Ⓐ		2-3 ³⁾	✓	✓
Automatic		Ⓐ		2-3 ³⁾	✓	✓
Textile foncé		Ⓐ		3	✓	✓
Chemises		Ⓐ		2	–	✓
Jeans		Ⓐ		3	–	✓
Textile sport		Ⓐ		2	✓	✓
Textile moderne		Ⓑ		3	✓ ⁴⁾	✓
Imperméabilisation	–	–		1	–	✓
Voilages ¹⁾		Ⓐ		3	–	✓
Rinçage supplémentaire	–	–		2	–	✓
Amidonage	–	–		1	–	✓
Vidange/ Essorage	–	–	–	–	–	✓

 = niveau d'eau faible

 = niveau d'eau intermédiaire

 = niveau d'eau élevé

Ⓐ = rythme de lavage normal

Ⓑ = Délicat

Ⓒ = Laine

Ⓓ = Soie

Particularités sur le déroulement du programme, voir page suivante.

LAVAGE

Le lave-linge séchant dispose d'une commande entièrement électronique avec capacité variable automatique. Le lave-linge séchant calcule lui-même la consommation d'eau nécessaire, en fonction de la quantité et de la capacité d'absorption du linge chargé. C'est pourquoi les programmes présentent des déroulements et des durées différentes.

Les déroulements de programme mentionnés ici sont toujours basés sur le programme standard pour une charge maximale. Les options ne sont pas prises en compte.

L'affichage de déroulement de votre lave-linge séchant vous indique à tout moment du programme de lavage quelle est la phase en cours.

Particularités du déroulement :

Infroissable :

Le tambour tourne encore jusqu'à 30 minutes après la fin du programme afin d'éviter la formation de plis (exception : programme Laine). Le lave-linge séchant peut être ouvert à tout instant.

Exception : La fonction Infroissable n'est pas proposée en programme *Laine*.

1) Prérinçage : pour enlever la poussière, un prérinçage sans lessive est effectué.

2) un troisième rinçage est effectué en cas de :

- formation excessive de mousse dans le tambour
- vitesse d'essorage final inférieure à 700 tr/mn
- Sélection de *Sans essorage*

3) un troisième rinçage est effectué en cas de :

Sélection de *Sans essorage*

4) En programme *Textile moderne* les textiles sont essorés uniquement après le lavage.

Lessives

Vous pouvez utiliser toutes les lessives modernes pour lave-linge : lessives en poudre, liquides, en pastilles, concentrées, avec assouplissant.

Lavez les lainages en pure laine ou laine mélangée avec un produit spécial laine.

Les indications de dosage et d'utilisation figurent sur l'emballage des produits.

Le dosage dépend :

- du degré de salissure du linge

Linge peu sale

Ne comporte pas de salissures ni de taches visibles. Les vêtements portent seulement l'odeur du corps.

Linge normalement sale

Les salissures sont visibles et/ou quelques petites taches sont reconnaissables.

Linge très sale

Traces de salissures et/ou de taches nettement reconnaissables.

- de la dureté de l'eau
Interrogez la Compagnie Distributrice d'eau si vous ne connaissez pas la zone de dureté de l'eau courante à votre lieu d'habitation.
- de la quantité d'eau (veuillez suivre les recommandations de dosage).

Duretés d'eau


Zone de dureté	Propriété de l'eau	Dureté totale en mmol/l	Dureté française °f
I	douce	0 - 1,3	0 - 13
II	intermédiaire	1,3 - 2,5	13 - 25
III	dure à très dure	plus de 2,5	plus de 25

Anticalcaire

Si votre eau appartient aux zones de dureté II -III, vous pouvez ajouter un anticalcaire pour économiser de la lessive. Le dosage exact est indiqué sur l'emballage. Versez tout d'abord la lessive, puis l'anticalcaire.

Dans ce cas versez la même dose de lessive qu'en zone de dureté I.

Utilisation de plusieurs produits de lavage

Si vous utilisez plusieurs produits, versez-les dans le compartiment  dans l'ordre suivant :

1. Lessives
2. Anticalcaire
3. Détachant

Cela assure un meilleur entraînement des produits.

LAVAGE

Assouplissant, produit de tenue ou amidon.

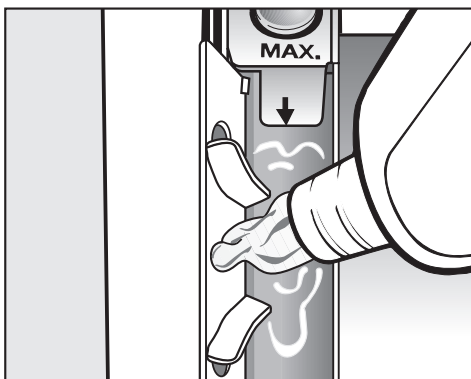
L'utilisation d'un assouplissant rend au linge toute sa souplesse et diminue l'électricité statique sur les fibres synthétiques.

Les produits de tenue sont des amidons synthétiques qui donnent une meilleure tenue au linge.

L'amidon donne au linge une belle tenue et un beau fini.

- Dosez en respectant les indications du fabricant.

Adjonction automatique d'assouplissant, de produit de tenue ou d'amidon liquide



- Versez l'assouplissant, le produit de tenue ou l'amidon liquide dans le compartiment à assouplissant ☼. **Ne dépassez pas le repère maximum.**

L'assouplissant, le produit de tenue ou l'amidon liquide est entraîné automatiquement au dernier rinçage. Il reste un peu d'eau dans le compartiment assouplissant ☼ en fin de programme.

Après plusieurs amidonnages automatiques, nettoyez la boîte à produits, en particulier le tuyau d'aspiration.

Utilisation d'un assouplissant ou de produits de tenue séparée

- Versez l'assouplissant ou le produit de tenue dans le compartiment ☼.
- Tournez le sélecteur de programme sur *Autres programmes* et sélectionnez le programme *Amidonnage*.
- Appuyez sur la touche *Départ/Arrêt*.

Amidonnage séparé

- Dosez et préparez l'amidon comme indiqué sur l'emballage.
- Versez l'amidon dans le compartiment U.
- Tournez le sélecteur de programme sur *Autres programmes* et sélectionnez le programme *Amidonnage*.
- Appuyez sur la touche *Départ/Arrêt*.

Décolorer/Teinter

- N'utilisez pas de décolorants dans le lave-linge séchant.
- La fréquence des teintures effectuées doit correspondre à une utilisation domestique moyenne. En effet, le sel utilisé pour la teinture peut attaquer l'acier inoxydable en cas d'utilisation intensive. Veuillez strictement vous conformer aux instructions du fabricant de la teinture.

Séchage séparé

Un séchage séparé s'impose lorsque vous ne voulez pas sécher l'ensemble du linge lavé dans le lave-linge séchant ou que vous avez lavé une quantité de linge supérieure à 2,5 kg, soit la quantité maximale autorisée.

■ Contrôlez les symboles concernant le séchage des textiles indiqués sur l'étiquette d'entretien avant le séchage.

Séchage à température normale.

Séchage à basse température (Sélectionnez l'option *Délicat*).

Pas de séchage en machine.

Lorsqu'aucun symbole n'est indiqué, suivez les principes de base suivants :

- Séchez le linge Blanc/Couleurs avec le palier de séchage correspondant.
- Séchez les textiles délicats, par ex. en acrylique, à basse température (appuyez en plus sur la touche *Délicat*).

Conseils en matière de séchage

Ne séchez pas de tissus encore trempés au sèche-linge ! Après le lavage, essorez le linge en machine pendant au moins 30 secondes.

- Textiles en pure laine et laine mélangée : ils risquent de feutrer et de rétrécir. Ils doivent impérativement être séchés en programme *Laine*.

- Textiles garnis de duvet : la doublure a tendance à rétrécir en fonction de la qualité. Ils doivent impérativement être séchés en programme *Défroissage*.
- Tissus pur lin : séchez-les uniquement si le fabricant l'autorise sur l'étiquette d'entretien. Sinon le lin peut pelucher. Ils doivent impérativement être séchés en programme *Défroissage*.
- Les textiles en maille (par ex. t-shirts, sous-vêtements) rétrécissent souvent au premier lavage. Evitez donc les séchages trop intensifs qui risqueraient de les rétrécir davantage. Achetez éventuellement des vêtements plus grands d'une ou deux tailles.
- Le linge amidonné peut passer au sèche-linge. Mais doublez la dose d'amidon pour obtenir le même effet.
- La formation de faux plis sur les textiles synthétiques augmente en fonction de la charge. Cela est particulièrement vrai pour les tissus très délicats (chemises, corsages). Réduisez donc la charge ou utilisez le programme *Chemises*.
- Ne mélangez pas les textiles neufs foncés avec des textiles clairs. Les textiles risquent de déteindre et des peluches d'autres couleurs risquent de s'y déposer.

SECHAGE

① Préparation du linge

- Triez le linge en fonction de la nature des fibres/tissus et de l'humidité résiduelle dans la mesure du possible. Vous obtiendrez de meilleurs résultats de séchage.

② Enclenchez le lave-linge séchant

L'éclairage de tambour s'allume.

③ Sélectionnez le programme

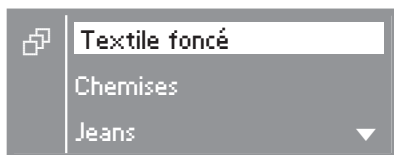
- Sélectionnez le programme de séchage désiré avec le sélecteur de programme.

Le programme sélectionné est affiché.



Autres programmes :

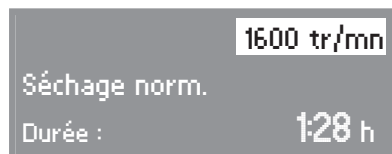
Lorsque vous sélectionnez les *Autres programmes* avec le sélecteur rotatif, leur liste est indiquée sur l'afficheur.



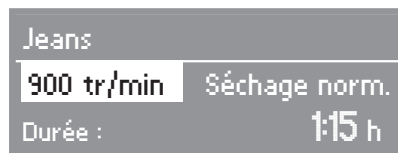
- Sélectionnez la langue désirée et validez avec la touche **OK**.

- Pressez la touche *Lavage/Séchage* jusqu'à ce que **seule** la diode de contrôle *Séchage* soit allumée.

La diode de contrôle *Lavage* ne doit pas être allumée, sans quoi le programme de lavage correspondant commence avant le séchage



oder



- Vous pouvez modifier la vitesse de thermo-essorage, représentée en surbrillance, avec les touches **+** ou **-**. Confirmez avec la touche **OK**, l'affichage passe à l'élément Palier de séchage
- Vous pouvez modifier le palier de séchage avec les touches **+** ou **-**.

Le thermo-essorage n'est pas effectué en cas de sélection de défroissage ou d'un temps de séchage.

- Sélectionnez l'option *Délicat* si vous le désirez.

Le thermo-essorage n'est pas effectué en cas de sélection de *Délicat* (exception : *Express*).

- Sélectionnez un temps de départ différé, si vous le souhaitez.

4 Chargez le lave-linge séchant.

- Ouvrez la porte.
- Défroissez le linge avant de le charger dans le tambour.

Conformez-vous aux charges maximales indiquées au chapitre "Séchage" "Tableau des programmes". Une surcharge altérerait le résultat de séchage et endommagerait le linge.

5 Fermez la porte

Attention à ne pas laisser de boule-doseuse ou objet similaire dans le linge. Elle pourrait fondre et endommager le linge au séchage.

Veillez à ne rien bloquer entre la porte et le joint cuve-façade.

Même au séchage, le robinet d'eau doit être ouvert.

6 Démarrez le programme

- Appuyez sur la touche clignotante *Départ/Arrêt*.

Le temps de programme prévisible est affiché. Ceci dépend du taux d'humidité résiduel du linge, qui est mesuré en permanence. C'est pourquoi le temps restant peut parfois varier brusquement de plusieurs minutes. Le temps restant est décompté minute par minute. Le déroulement de programme et le degré de séchage atteint sont affichés.

L'éclairage de tambour est arrêté après le démarrage du programme.

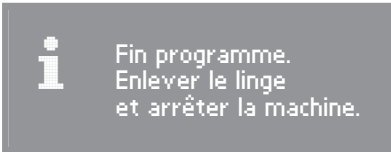
7 Fin du programme - déchargez le linge

En fonction Infofroissable, l'affichage affiche alternativement :



Infofroissable

et



i Fin programme.
Enlever le linge
et arrêter la machine.

- Tournez le sélecteur de programme sur *Arrêt*.
- Ouvrez la porte.
- Sortez le linge.

N'oubliez pas de linge dans le tambour ! Si vous séchez de nouveau une pièce de linge oubliée dans le tambour, elle peut s'abîmer.

Important ! Toujours enlever le linge avant d'éteindre le lave-linge. Ceci pour le bon fonctionnement de la pesée électronique.

- Arrêtez le lave-linge.


Voir le chapitre "Après chaque lavage ou séchage".

SECHAGE

Options

Délicat

La température est réduite pendant le séchage.

Pour sécher les textiles délicats en douceur (symbole d'entretien ) tels que l'acrylique.

En cas de sélection de Délicat, le thermo-essorage n'est pas effectué (exception : *Express*).

La température étant plus faible en programme *Délicat*, la durée du programme est allongée.

L'option *Délicat* est **uniquement** active au séchage.

Thermo-essorage

En programmes *Blanc/Couleurs*, *Synthétique*, *Express*, *Automatic*, *Textile foncé*, *Chemises*, *Jeans*, *Textile sport* et *Textile moderne* un thermo-essorage est effectué pour diminuer la consommation d'énergie.


Exception : si l'option *Délicat* est sélectionnée, le thermo-essorage peut **uniquement** être effectué en programme *Express*.

Exception : le thermo-essorage n'est peut pas être effectué si *Minuterie* ou *Défroissage* ont été sélectionnés.

La vitesse de rotation maximale du thermo-essorage correspond à la vitesse d'essorage final du programme de lavage correspondant.

Ajout/Déchargement de linge

- Pressez la touche *Porte* jusqu'à ce que la porte s'ouvre.

 Ne touchez pas au palpeur mécanique circulaire monté sur la face interne du hublot ou à l'arrière du tambour. Vous risquez de vous **brûler** à cause des températures élevées.

- Ajoutez ou déchargez du linge.
- Fermez la porte

Le programme reprend automatiquement.

Le temps restant affiché ensuite peut différer du temps de séchage effectif.

La porte ne s'ouvre pas lorsque:

- La température est supérieure **à 70°C**.
- La phase *Essorage* est atteinte.
- La sécurité enfants est activée.

Tableau des programmes

Blanc/Couleurs		max. 2,5 kg*
Séchage intensif, Séchage normal+, Séchage normal**, Minuterie¹⁾		
Type de textile	Textiles à une ou plusieurs épaisseurs en coton, par ex. T-shirts, sous-vêtements, serviettes éponge, protège-matelas; linge pour nourrisson.	
Conseil	Ne séchez pas les tricots (T-shirts, linge de corps) en <i>Séchage intensif</i> - ils pourraient rétrécir.	
Options	Délicat, Thermo-essorage (maxi 1600 tr/min)	
Fer à repasser Δ, Fer à repasser ΔΔ, Repasseuse, Minuterie¹⁾		
Type de textile	Tissu en coton ou lin (par ex. nappes, draps, linge amidonné...)	
Conseil	Roulez le linge jusqu'à ce que vous le passiez à la repasseuse afin qu'il reste humide.	
Options	Délicat, Thermo-essorage (maxi 1600 tr/min)	
Synthétique		max. 1,25 kg*
Séchage normal+, Séchage normal**, Minuterie¹⁾		
Type de textile	Textiles synthétiques ou mélangés : par exemple pulls, robes, pantalons, chemises, tabliers, nappes.	
Options	Délicat, Thermo-essorage (maxi 1200 tr/min)	
Fer à repasser Δ, Minuterie¹⁾		
Type de textile	Les textiles faciles d'entretien en coton ou en textiles mélangés comme la laine, le synthétique, par ex. les chemises, les tabliers, les nappes qui doivent être repassés.	
Options	Délicat, Thermo-essorage (maxi 1200 tr/min)	

* Poids du linge sec

** Remarque à l'intention des instituts de contrôle : programme sélectionné pour le contrôle suivant la norme EN 61121

SECHAGE

Fin		max. 1,0 kg*
8 minutes		
Type de textile	Textiles en fibres synthétiques, coton/polyester mélangés, rayonne, coton non repassable, par exemple chemises.	
Conseil	Les textiles sont défoulés mais ne sont pas séchés complètement. Déchargez immédiatement le linge en fin de programme.	
Laine		max. 1,0 kg*
3 minutes		
Type de textile	Textiles en laine ou laine mélangée.	
Conseil	Les lainages sont défoulés rapidement et sont plus moëlleux, mais ils ne sont pas totalement secs à la fin du programme. Déchargez immédiatement le linge en fin de programme.	
Express		max. 2,5 kg*
Séchage intensif, Séchage normal+, Séchage normal Fer à repasser Δ, Fer à repasser ΔΔ, Repasseuse, Minuterie¹⁾		
Type de textile	Petite charge de linge qui peut être séchée en programme <i>Blanc/Couleurs</i> .	
Options	Délicat, Thermo-essorage (maxi 1600 tr/min)	
Automatic		max. 2,5 kg*
Séchage normal+, Séchage normal, Fer à repasser Δ, Minuterie¹⁾		
Type de textile	Charge mélangée couleurs/textiles synthétiques.	
Options	Thermo-essorage (maxi 1200 tr/min)	
Textile foncé		max. 2,5 kg*
Séchage normal+, Séchage normal, Fer à repasser Δ, Minuterie¹⁾		
Pièces	Pièces de linge foncées en coton et en tissu mélangé.	
Options	Délicat, Thermo-essorage (maxi 1200 tr/min)	

* Poids du linge sec

SECHAGE

Chemises		max. 1,0 kg*
Séchage normal+, Séchage normal, Fer à repasser Δ, Minuterie¹⁾		
Pièces	Chemises et corsages.	
Options	Thermo-essorage (maxi 600 tr/min)	
Jeans		max. 2,5 kg*
Séchage intensif, Séchage normal+, séchage normal Fer à repasser Δ, Fer à repasser ΔΔ, Repasseuse, Minuterie¹⁾		
Options	Thermo-essorage (maxi 900 tr/min)	
Textile sport		max. 2,0 kg*
Séchage normal+, Séchage normal, Fer à repasser Δ, Minuterie¹⁾		
Pièces	Vêtements de sport pouvant être séchés en machine.	
Options	Thermo-essorage (maxi 1200 tr/min)	
Textile moderne		max. 1,0 kg*
Séchage normal+, Séchage normal, Fer à repasser Δ, Minuterie¹⁾		
Pièces	Vêtements en fibres modernes pouvant passer en sèche-linge.	
Options	Thermo-essorage (maxi 800 tr/min)	
Imperméabilisation		max. 1,5 kg*
Séchage normal		
Pièces	Pour le traitement thermique des textiles adaptés au sèche-linge qui ont été imperméabilisés.	

* Poids du linge sec

¹⁾ **Minuterie:** En programmes *Blanc/Couleurs*, *Synthétique*, *Express*, *Automatic*, *Textile foncé*, *Chemises*, *Jeans*, *Textile sport* et *Textile moderne* il est possible d'effectuer un séchage Air chaud (de 15 minutes à 2 heures). La température de séchage est adaptée au programme.

Il est également possible de sélectionner *Défroissage* dans ces programmes pour réduire les plis (les textiles ne sont pas séchés complètement).

SECHAGE

Défroissage		max. 2,5 kg*
8 minutes		
Type de textile	Textiles en coton ou en lin, textiles faciles d'entretien en coton, textiles mélangés ou synthétiques, par ex. pantalons en coton, anoraks, chemises.	
Conseil	Pour réduire les plis après un essorage, lorsque les textiles sont déchargés juste après la fin du programme et sont séchés à l'air.	
Air chaud		max. 2,5 kg*
15 minutes jusqu'à 2 heures		
Type de textile	Séchage ou aération de pièces de linge.	
Conseil	Ne sélectionnez pas le temps de séchage le plus long au début. Testez afin de savoir quelle durée est la plus appropriée.	
Air froid		max. 2,5 kg*
15 minutes jusqu'à 2 heures		
Type de textile	Pour aérer tous les textiles.	

* Poids du linge sec

Laver et sécher sans interruption

Il est toujours recommandé de laver et de sécher à la suite lorsque vous n'avez pas plus de linge à laver qu'à sécher et que la capacité maximale de séchage n'est pas dépassée.

Veuillez impérativement lire le chapitre "Lavage" et le chapitre "Séchage".

- 1 Préparez et triez le linge
- 2 Enclenchez le lave-linge séchant
- 3 Sélectionnez le programme

- Tournez le sélecteur de programme sur le programme souhaité.

Synthétique

- Pressez la touche *Lavage/Séchage* jusqu'à ce que les diodes de contrôle *Lavage* et *Séchage* soient allumées.

40°C 900 tr/min
Séchage norm.
Durée : 1:26 h

- Sélectionnez la température et la vitesse d'essorage de votre choix et validez avec **OK**.

En cas de séchage consécutif au lavage, un essorage à une vitesse maximale de 1200 tr/min est effectué après le lavage pour éviter la formation d'un anneau de linge.

- Sélectionnez le palier de séchage souhaité ou un temps de séchage

Jeans
40°C 900 tr/min ▶
Durée : 2:15 h

En cas de sélection de *Autres programmes*, la flèche indique (derrière la vitesse d'essorage) que le palier de séchage du programme suit.

- Choisissez d'autres options si vous le souhaitez ou si cela est nécessaire.

La vitesse d'essorage du programme de lavage est automatiquement reprise pour le thermo-essorage.

Le thermo-essorage n'est pas effectué en cas de sélection de *Délicat* (exception : *Express*).

- Sélectionnez un temps de départ différé, si vous le souhaitez.

LAVAGE ET SÉCHAGE

4 Chargez le lave-linge séchant.

- Ouvrez la porte de chargement et chargez le linge dans le tambour.

Respectez l'affichage de charge.

Ne pas mettre de boule-doseuse ou petit filet dans le linge. Ils peuvent fondre et endommager le linge au séchage.

5 Fermez la porte

6 Ajoutez la lessive

Respectez le conseil de dosage

7 Démarrez le programme

- Appuyez sur la touche *Départ/Arrêt*.

8 Fin du programme - déchargez le linge

- Tournez le sélecteur de programme sur *Arrêt*.
- Ouvrez la porte et enlevez le linge.

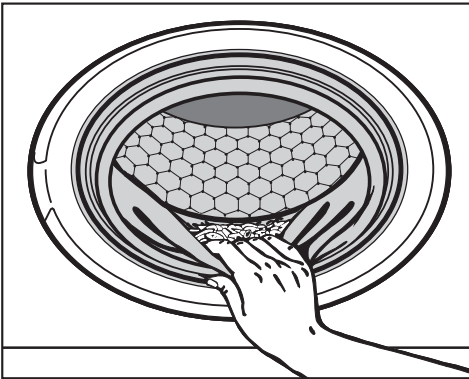
Voir le chapitre "Après chaque lavage ou séchage".

Après chaque lavage ou séchage

- Ouvrez la porte **en grand**.

⚠ Attention, le palpeur métallique circulaire monté sur la face interne du hublot est brûlant en fin de séchage. Ne touchez pas au palpeur mécanique circulaire monté sur la face interne du hublot. Risque de brûlure !

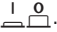
- Sortez le linge.



- Contrôlez que le joint cuve- façade ne présente pas de corps étrangers. Enlevez les peluches du joint d'étanchéité après chaque séchage.

N'oubliez pas de linge dans le tambour ! Il pourrait rétrécir, déteindre ou être abîmé au prochain lavage ou séchage.

Important ! Toujours enlever le linge avant d'éteindre le lave-linge. Ceci pour le bon fonctionnement de la pesée électronique.

- Arrêtez le lave-linge séchant avec la touche *Marche/Arrêt* / .
- Fermez la porte afin d'éviter que des objets ne soient mis dans le tambour par inadvertance et n'abîment le linge.

Après le séchage

Programme Rinçage conduits

Des peluches se forment au séchage et peuvent se déposer dans le tambour et dans la cuve. Afin que ces peluches ne se déposent pas sur d'autres textiles au prochain lavage ou séchage, il faut impérativement effectuer le programme "Rinçage conduits".

Vous ne devez pas utiliser le programme *Rinçage conduits* pour rincer le linge. Vérifiez bien qu'il ne reste pas de linge dans le tambour.

- Mettez le lave-linge séchant en marche.
- Tournez le sélecteur de programme sur le programme désiré *Rinçage conduits*.
- Appuyez sur la touche *Départ/Arrêt*.

Les peluches sont évacuées en quelques minutes.

- Enlevez les peluches qui se sont éventuellement déposées sur le joint de porte.
- Arrêtez le lave-linge.

Après la fin du programme *Rinçage conduits*, le point zéro du capteur de charge doit être de nouveau réglé, voir le chapitre "Première mise en service".

Modification du déroulement de programme

Annulation du programme

Vous pouvez interrompre votre programme à tout instant après le démarrage.

- Pressez la touche *Départ/Arrêt* ou tournez le sélecteur de programme sur *Arrêt*.

... pendant le lavage :

Le lave-linge séchant vidange le bain lessiviel, le programme est interrompu.

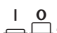
... pendant le séchage :

Le lave-linge séchant refroidit les textiles avant que la porte puisse être ouverte.

Si vous souhaitez enlever le linge :

- Appuyez sur la touche *Porte*.

Si vous souhaitez sélectionner un autre programme :


- Arrêtez le lave-linge séchant avec la touche *Marche/Arrêt* / .
- Réenclenchez le lave-linge séchant et sélectionnez un nouveau programme.

Interruption de programme

- Arrêtez le lave-linge séchant avec la touche *Marche/Arrêt* / .

Pour poursuivre :

- enclenchez le lave-linge séchant avec la touche *Marche/Arrêt* / .

 Na jamais arrêter le lave-linge séchant avant la fin du programme, sauf si vous retirez tout de suite le linge et que vous l'étendez pour que la chaleur se dissipe.

Modification du programme

Une fois le programme démarré, il est impossible d'en changer.

Pour choisir un autre programme, vous devez interrompre le programme lancé.

Modifier la température :

une modification de la température des programmes de lavage est possible jusqu'à 5 minutes après le démarrage du programme.

- Modifiez la température avec les touches **-** et **+**.

Modification du déroulement de programme

Modifier la vitesse d'essorage :

- Appuyez sur la touche **OK**. La vitesse d'essorage est marquée. Vous pouvez modifier la vitesse d'essorage finale avec les touches **-** et **+** jusqu'au début de l'essorage final.

Vous pouvez modifier la vitesse de thermo-essorage jusqu'au début du thermo-essorage.

Modifier le palier/ le temps de séchage :

Les paliers de séchage ou les temps de séchage peuvent être modifiés pendant le lavage mais ne peuvent plus être modifiés après le démarrage du programme "Séchage".

Activer ou désactiver le séchage :

La fonction Séchage peut être activée ou désactivée pendant qu'un programme de lavage est en cours

Modifier les options :

Il est possible de sélectionner ou de désélectionner les options *Court* et *Hydro plus* jusqu'à cinq minutes après le démarrage d'un programme.

Le signal sonore peut être activé et désactivé à tout moment.

Si la sécurité enfants est activée, aucune modification ne peut être effectuée.

Fonction sécurité enfants

La sécurité enfants empêche que la porte soit ouverte ou le programme interrompu ou modifié pendant le déroulement du lavage ou du séchage

Activation de la sécurité enfants

- Une fois le programme lancé, pressez la touche *Départ/Arrêt* pendant 6 secondes minimum, jusqu'à ce que l'affichage suivant apparaisse :



Le lave-linge séchant n'autorise plus aucune modification et poursuit le programme de lavage jusqu'à la fin.

Une fois le programme fini, la sécurité enfants est automatiquement levée.

Désactivation de la sécurité enfants

- Pressez la touche *Départ/Arrêt* pendant 6 secondes minimum, jusqu'à ce que l'affichage suivant apparaisse :

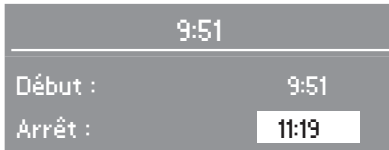


Avec le départ différé vous pouvez programmer l'heure de fin de programme. Le départ du programme peut ainsi être différé de 30 minutes à 24 heures. Vous pouvez ainsi effectuer votre lessive lorsque le courant est moins cher.

Pour que le départ différé se déroule comme prévu, l'heure actuelle doit être réglée.

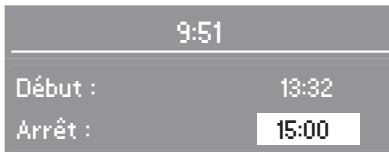
Activation du départ différé

- Après la sélection du programme, pressez la touche \ominus .



L'afficheur indique l'heure actuelle et l'heure de fin de programme.

- Sélectionnez l'heure à laquelle vous souhaitez que le programme finisse avec la touche $+$.



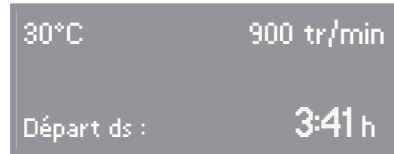
A la première pression, la fin du programme est décalée à l'heure ou à la demie-heure suivante. A chaque pression, la fin du programme est différée de 30 minutes supplémentaires.

Avec la touche $-$ vous pouvez réduire le délai si vous l'estimez trop long.

- Confirmez l'heure de fin de programme réglée avec la touche **OK**.

Démarrer le départ différé

- Appuyez sur la touche *Départ/Arrêt*.



L'affichage indique dans combien d'heures et/ou de minutes le programme de lavage sera lancé.

Modifier le départ différé

- Appuyez sur la touche \ominus .
- Rectifiez l'heure de fin de programme avec les touches $-$ et $+$.
- Appuyez sur la touche **OK** pour confirmer.

Désactivation du départ différé

- Appuyez sur la touche \ominus .
- Avec la touche $-$, réglez l'heure de fin de programme de manière à ce que l'heure de début de programme se rapproche le plus possible de l'heure actuelle.
- Appuyez sur la touche **OK** pour confirmer.

Le départ du programme se produit immédiatement.

La charge réelle ne peut être mesurée qu'après le démarrage du programme. La fin du programme peut donc être retardée ou avancée.

Nettoyage et entretien

⚠ Débrancher le lave-linge séchant avant tout nettoyage ou entretien.

Nettoyage

⚠ N'utilisez pas de détergents contenant des solvants, de produits abrasif, pour vitres ou multi-usages.

⚠ Ne pas asperger le lave-linge séchant avec un jet d'eau.

Ils pourraient endommager les surfaces en plastique et d'autres pièces de l'appareil.

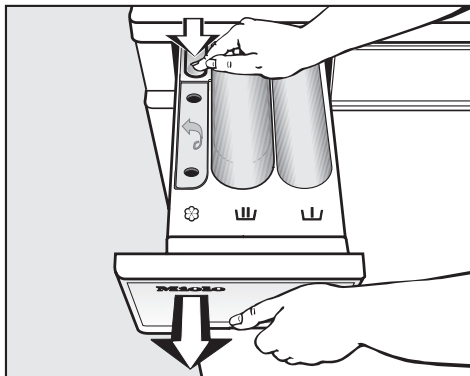
- Nettoyez le lave-linge séchant avec un détergent doux ou de l'eau savonneuse et séchez avec un chiffon doux.
- Nettoyez le tambour avec un produit spécial inox.

Nettoyage du hublot

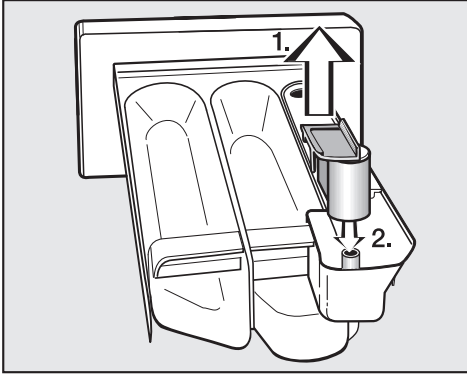
- Nettoyez régulièrement...
 - l'intérieur du hublot avec un détergent doux ou de l'eau mêlée de savon.
 - le palpeur métallique sur la face interne du hublot
- Séchez-les ensuite avec un chiffon doux.

Nettoyage de la boîte à produits


Enlevez régulièrement les éventuels résidus de détergent.



- Tirez la boîte à produits vers l'avant jusqu'à la butée, enfoncez le bouton de déverrouillage puis sortez complètement la boîte à produits.
- Nettoyez la boîte à produits avec de l'eau chaude.

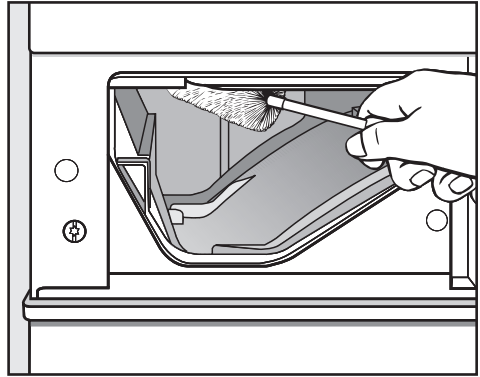


■ Nettoyez le tube d'aspiration.

1. Sortez le tube d'aspiration du compartiment  et nettoyez-le à l'eau chaude. Nettoyez également le tuyau sur lequel le tube d'aspiration est fixé.
2. Remplacez le tube d'aspiration.

Nettoyez le tube d'aspiration particulièrement soigneusement après plusieurs amidonnages. L'amidon liquide peut s'agglutiner.

Nettoyage du logement de la boîte à produits



- Avec un goupillon, enlevez les restes de produit lessivel et le dépôt de tartre des buses d'arrivée d'eau de la boîte à produits.

Nettoyage du tambour

Si vous lavez principalement à basse température et/ou avec de la lessive liquide, du moisi et une odeur désagréable peuvent apparaître dans le lave-linge. Pour laver le tambour et éviter la formation d'odeurs, il est conseillé d'effectuer une fois par mois un programme de lavage à 60°C ou davantage avec de la lessive en poudre.

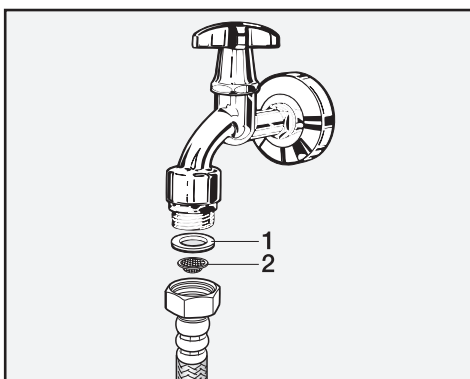
Nettoyage et entretien

Nettoyage du filtre dans la conduite d'arrivée d'eau

Le lave-linge séchant est équipé d'un filtre destiné à protéger la vanne d'arrivée d'eau.

Contrôlez le filtre logé à l'extrémité du tuyau d'arrivée d'eau tous les 6 mois. Il y a lieu de rapprocher les contrôles en cas de coupures fréquentes sur le réseau d'alimentation.

- Fermez le robinet d'eau et dévissez le tuyau d'arrivée d'eau du robinet.



- Extrayez le joint caoutchouc **1**.
- Tenez l'extrémité libre du tuyau d'arrivée vers le bas. Le filtre en plastique **2** se détache.
- Nettoyez le filtre.
- Remontez-le en sens inverse.


Vissez le flexible solidement au robinet et ouvrez ce dernier. Resserrez le visage en cas de fuite.

Remontez **impérativement** le filtre après le nettoyage.


Que faire si... . . .

Vous pouvez remédier vous-même à la plupart des anomalies ou pannes qui peuvent se produire en utilisation quotidienne. Vous économiserez du temps et des frais en n'appelant pas immédiatement le Service après-vente.






Les tableaux suivants vous aideront à déceler les causes de la panne et à trouver la solution. Prenez garde aux points suivants :

 Les interventions techniques doivent être exécutées exclusivement par des professionnels. Les réparations incorrectes peuvent entraîner de graves dangers pour l'utilisateur.

Impossible de démarrer un programme de lavage

Problème	Cause	Solution
L'afficheur reste sombre et le sélecteur de programme ne s'allume pas.	Le lave-linge séchant n'est pas alimenté.	Vérifiez si – la fiche est branchée. – le fusible est en bon état.
A l'affichage apparaît : Verrouillé. Entrer code.	La fonction de verrouillage électronique est activée (voir menu <i>Réglages</i>  /verrou).	Entrez le code de verrouillage et validez-le. Désactivez la fonction Verrouillage si vous ne voulez pas que cette question vous soit posée la prochaine fois que vous enclenchez la machine.
Le programme Vidange/Essorage ne démarre pas lorsque vous le sélectionnez.	La première mise en service n'a pas été effectuée.	Reportez vous au chapitre Première mise en service et suivez les instructions.
L'affichage est sombre.	L'affichage a été coupé automatiquement pour économiser de l'énergie (stand by - veille).	Appuyez sur une touche. La mise en veille est arrêtée.

Recherche des anomalies


Un message d'erreur est affiché.		
Affichage	Cause	Solution ❶
 Anomalie vidange	<ul style="list-style-type: none">– La vidange est bloquée ou obstruée.– Le tuyau de vidange est trop haut.	<ul style="list-style-type: none">– Nettoyez le filtre et le pompe de vidange comme décrit dans "Ouverture de porte en cas de vidange obstruée ou de panne de courant".– Hauteur de refoulement max. : 1 m
 Anomalie arrivée d'eau	<ul style="list-style-type: none">– L'arrivée d'eau est bloquée ou obstruée.	<p>Vérifiez si</p> <ul style="list-style-type: none">– le robinet est suffisamment ouvert.– le tuyau d'arrivée est plié.
 Déclenchement aquasécurité	Le système anti-fuites Watercontrol s'est déclenché.	Appeler le service après-vente.
 Anomalie éclairage tambour	L'éclairage de tambour n'est pas désactivé.	Vérifiez que l'éclairage est correctement fixé.
 Anomalie technique Contacter SAV.	Ceci est une anomalie.	Relancez le programme. Si le message d'erreur apparaît de nouveau, appelez le S.A.V.

❶ Pour éliminer le message d'erreur : arrêtez le lave-linge séchant avec la touche *Marche/Arrêt* / .

La pesée ne fonctionne pas bien		
Problème	Cause	Solution
Le tambour est plein mais l'afficheur indique une charge inférieure à <25% ou pas de valeur.	A l'enclenchement du lave-linge séchant, il y avait du linge dans le tambour. Ceci a décalé le point zéro.	Procédez au réglage du point zéro : <ul style="list-style-type: none"> – déchargez le linge. – Arrêtez le lave-linge séchant et laissez la porte ouverte. – Enclenchez le lave-linge séchant. – Tournez le sélecteur sur le programme <i>Blanc/Couleurs</i>. – Appuyez sur la touche <i>Charge/Dosage</i> jusqu'à ce que le message suivant apparaisse : Réglage du point zéro effectué
Le tambour est vide mais l'afficheur indique une charge supérieure à <25%.	Le point zéro du capteur de charge est décalé.	Faites décrire une rotation au tambour. Si de nouveau une charge <25% est indiquée, réglez le point zéro de nouveau.
A l'affichage apparaît : Réglage du point zéro impossible.	La porte est fermée.	<ul style="list-style-type: none"> – Ouvrez la porte. – Procédez au réglage du point zéro.
Le programme de séchage est interrompu. Il s'affiche à l'écran : Vérifier la charge	Il n'y a pas ou peu de linge dans le tambour. Si les pièces de linge chargées sont peu nombreuses ou que le linge est déjà sec, le même message d'erreur peut s'afficher.	Utilisez la minuterie des différents programmes à l'avenir ou séchez quelques pièces de linge en programme <i>Air chaud</i> .
Après la fin du programme de séchage, il s'affiche : Vérifier la charge	Une surcharge est détectée.	Respectez la limite de chargement de linge fixée.

Recherche des anomalies

Problèmes d'ordre général		
Problème	Cause	Solution
L'appareil vibre pendant l'essorage.	Les pieds de machine sont mal réglés et ne sont pas bloqués.	Ajustez l'appareil pour qu'il soit bien stable et bloquez les pieds.
On entend des bruits de pompe inhabituels.	Ce n'est pas un défaut. Les bruits d'aspiration en début et en fin de vidange sont normaux.	
Des résidus de lessive relativement gros restent dans la boîte à produits.	La pression d'eau n'est pas suffisante.	<ul style="list-style-type: none"> – Nettoyez les filtres d'arrivée d'eau. – Sélectionnez éventuellement l'option <i>Hydro plus</i>.
	Les lessives en poudre utilisées avec un anticalcaire ont tendance à coller.	Nettoyez la boîte à produits et mettez à l'avenir d'abord la lessive puis l'anticalcaire.
L'assouplissant n'est pas entraîné complètement ou il reste encore trop d'eau dans le compartiment ☼.	Le tube d'aspiration n'est pas posé correctement ou est obstrué.	Nettoyez le tube d'aspiration, cf. chapitre "Nettoyage et Entretien", Paragraphe "Nettoyage de la boîte à produits".
Une langue étrangère s'affiche.	Une autre langue a été sélectionnée sous "Réglages 🏠" "Langue 🏠".	Réglez la langue usuelle. Le drapeau vous aide à vous repérer.
Le temps restant affiché varie.	Adaptatif, l'affichage de temps restant tient compte en permanence des conditions de lavage et de séchage dans le calcul.	





Résultat de lavage insatisfaisant		
Problème	Cause	Solution
Le linge n'est pas propre malgré l'adjonction de lessive liquide.	Les lessives liquides ne contiennent pas d'agent de blanchiment. Les taches de fruit, café ou thé ne sont pas éliminées.	<ul style="list-style-type: none"> – Utilisez de la lessive en poudre contenant des agents de blanchiment. – Versez du détachant dans le compartiment  et la lessive liquide dans une boule-doseuse. (Enlevez la boule doseuse avant de sécher le linge !). – Ne mélangez jamais lessive liquide et détachant dans la boîte à produits.
Des résidus élastiques gris adhérent au linge lavé.	Vous avez versé trop peu de lessive. Le linge était taché de graisse (huiles, crèmes).	<ul style="list-style-type: none"> – Versez davantage de lessive ou utilisez des lessives liquides pour le linge portant ce type de taches. – Faites fonctionner un programme 60 °C à vide avec de la lessive liquide avant le prochain lavage.
Des résidus blanchâtres ressemblant à de la lessive apparaissent sur le linge foncé.	La lessive contient des composants anticalcaires insolubles (zéolithes) qui se sont fixés sur le linge.	<ul style="list-style-type: none"> – Essayez d'enlever les résidus de produit avec une brosse sur le linge sec. – Lavez le linge à l'avenir avec de la lessive liquide. Celle-ci ne contient pas de zéolithes.

Recherche des anomalies

Résultat de séchage insatisfaisant		
Problème	Cause	Solution
Le linge reste trop humide après le séchage.	La charge était trop faible, l'électronique ne peut pas mesurer l'humidité résiduelle correctement	Séchez les petites quantités de linge en programme Minuterie.
	Pendant l'essorage, un anneau de linge s'est formé parce que le linge était mal réparti.	<ul style="list-style-type: none"> – Tournez le sélecteur de programme sur <i>Arrêt</i>. – Ouvrez la porte et défoulez le linge.
	Pendant le thermo-essorage, un anneau de linge s'est formé parce que le linge était trop humide ou la vitesse d'essorage trop élevée.	<ul style="list-style-type: none"> – Redémarrez le programme de séchage avec une vitesse d'essorage réduite.
	Le linge chaud semble plus humide.	Allongez la durée de refroidissement comme décrit au chapitre "Menu <i>Réglages</i> 🗄️", paragraphe "Prolongation du refroidissement".
Le linge reste trop humide ou trop sec après le séchage.	L'humidité résiduelle souhaitée est comprise entre deux paliers de séchage.	Allongez la durée de refroidissement comme décrit au chapitre "Menu <i>Réglages</i> 🗄️", paragraphe "Adaptation du temps de séchage".
Il y a de l'eau dans le tambour après le séchage.	La vidange est difficile.	Nettoyez le filtre et le pompe de vidange comme décrit dans "Ouverture de porte en cas de vidange obstruée ou de panne de courant".

Recherche des anomalies

La touche Porte est actionnée mais celle-ci ne s'ouvre pas.

Problème	Solution
Le lave-linge n'est pas raccordé électriquement et/ou il n'est pas enclenché.	Branchez la fiche à contact de protection dans la prise et/ou enclenchez le lave-linge séchant avec la touche <i>Marche/Arrêt</i> /  .
La sécurité enfants est activée.	Désactivez le verrouillage comme décrit au chapitre correspondant.
La fonction de verrouillage est enclenchée.	Désactivez la fonction de verrouillage comme décrit au chapitre "Menu <i>Réglages</i>  .
Panne de courant	Ouvrez la porte comme décrit dans le paragraphe suivant.
La porte n'était pas bien enclenchée.	Pressez avec force contre le verrou puis appuyez sur la touche <i>Porte</i> .
Il y a encore de l'eau dans le tambour et le lave-linge séchant ne peut pas vidanger.	Nettoyez le filtre et la pompe de vidange comme décrit dans le paragraphe suivant.
Impossible d'ouvrir la porte pendant ou après le séchage.	<p>Pour des raisons de sécurité, la porte ne peut pas être ouverte à une température supérieure à 70°C.</p> <ul style="list-style-type: none"> – Attendez que la température chute en-dessous de 70°C. – La fonction <i>Déblocage porte</i> est désactivée. La porte ne peut être ouverte que si la température est inférieure à 55°C. Activez la fonction <i>Déblocage porte</i> comme décrit au chapitre "Menu <i>Réglages</i> . – Activez la fonction <i>Prolong. refroidissement</i> comme décrit au chapitre "Menu <i>Réglages</i> .
La porte est bloquée dès que le bain dépasse 55°C afin d'éviter toute brûlure.	


Recherche des anomalies

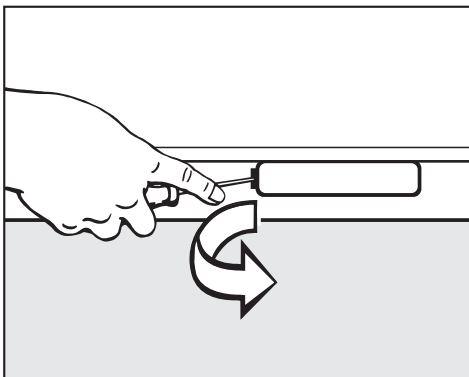
Déverrouillage de porte manuel en cas de vidange obstruée et/ou de panne de courant

- Arrêtez le lave-linge.

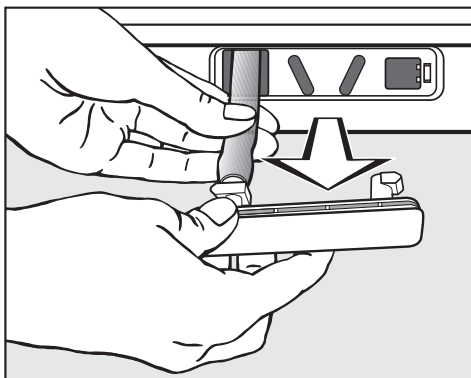
Vidangez le bain lessiviel.

Si la vidange est obstruée, le lave-linge séchant peut contenir une quantité d'eau assez importante (**max. 25l**).

 Attention : risque de brûlure si un programme haute température était en cours !




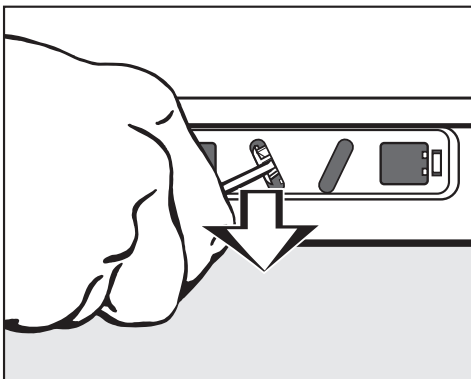
- Ouvrez la trappe avec un tournevis.
- Enlevez la trappe avec le tuyau de vidange.
- Mettez le tuyau de vidange dans une bassine.



- Enlevez le bouchon.
- Dès que l'écoulement d'eau est fini, rebouchez le tuyau.

Ouverture de la porte

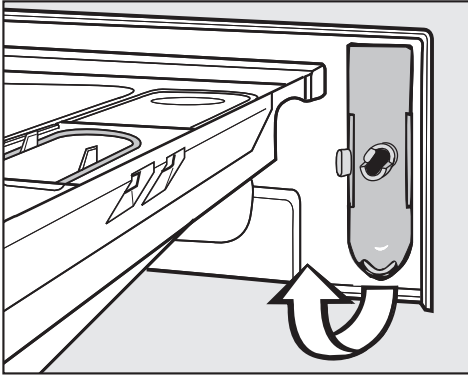
 S'assurer que le tambour est à l'arrêt avant de décharger le linge. Ne jamais mettre les mains dans un tambour qui tourne encore, risque de blessure.



- Tirez le déverrouillage de secours vers le bas avec un tournevis. La porte s'ouvre.

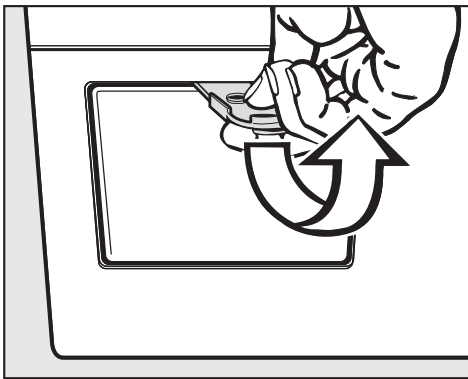
Nettoyage du filtre

Un déverrouilleur jaune est placé à l'arrière de la face avant de la boîte à produits.

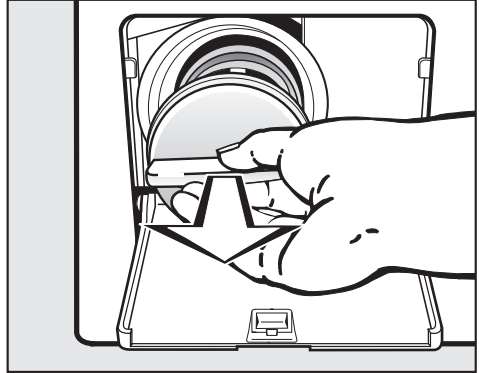


- Prenez le déverrouilleur.

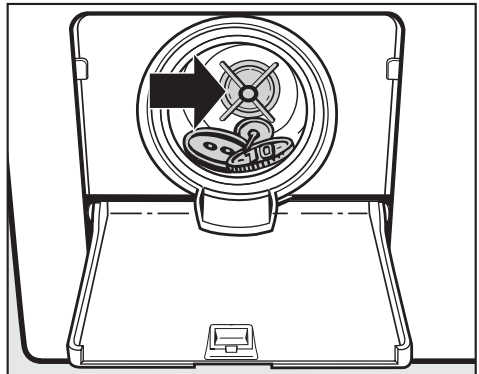
Lorsque la porte est ouverte, la trappe d'accès au filtre de vidange est visible.




- Ouvrez la trappe d'accès.



- Dévissez complètement le filtre.
- Nettoyez bien le filtre.



- Vérifiez si la turbine tourne facilement. Sinon, enlevez les corps étrangers (boutons, pièces etc.) et nettoyez l'intérieur.
- Remontez le filtre et verrouillez-le bien.

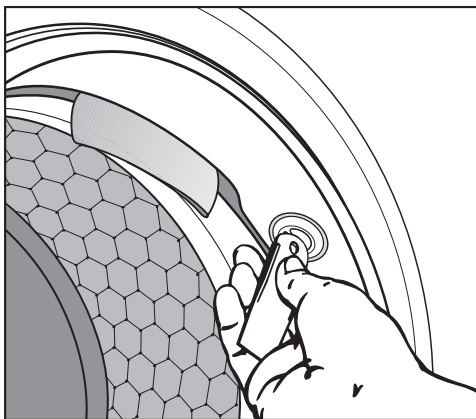
 De l'eau s'écoule du lave-linge séchant si le filtre n'est pas remonté et vissé à fond.

Recherche des anomalies

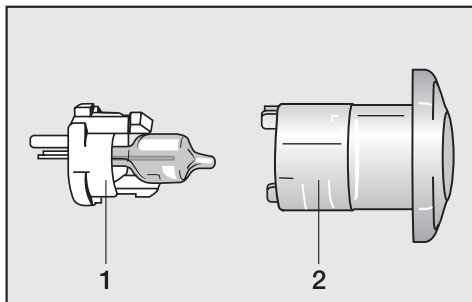
Remplacer l'éclairage de tambour

Le lave-linge séchant peut fonctionner même si l'ampoule est défectueuse.

- Prenez le déverrouilleur à l'intérieur de la façade de la boîte à produits.
- Enclenchez le lave-linge séchant et ouvrez la porte de chargement.
- Débranchez le lave-linge séchant du réseau électrique, voir chapitre "Prescriptions de sécurité et mises en garde".



- Insérez le déverrouilleur dans la fente correspondante de l'éclairage de tambour et tournez celle-ci contre le sens des aiguilles d'une montre (un quart de tour) jusqu'à ce qu'il se bloque.
- Sortez l'éclairage de tambour. Utilisez le déverrouilleur comme levier.



- Détachez le support plastique **1** en pressant les deux ergots du cache de protection **2**.
- Enlevez l'ampoule défectueuse du support plastique.

La nouvelle ampoule doit être de type G4 et présenter une puissance maximale de 5 Watts/12 Volts.

Vous trouverez cet accessoire chez votre revendeur Miele ou auprès du SAV Miele.

- Disposez la nouvelle ampoule dans le support plastique.
- Réassemblez le support plastique et le cache de protection.
- Remettez en place l'éclairage et tournez-le dans le sens des aiguilles d'une montre.

Pour que le lave-linge séchant fonctionne, l'éclairage doit impérativement être remonté correctement.

En cas de pannes auxquelles vous ne pouvez remédier vous-même, contactez :

- votre revendeur Miele ou
- le service après-vente Miele.

Voir numéros de téléphone au dos de ce mode d'emploi.

Veillez indiquer le modèle et la référence de votre lave-linge séchant. Ces deux indications figurent sur la plaque signalétique placée au-dessus du hublot à l'intérieur de la porte.

Mise à jour de la programmation (diode PC)

La diode PC est prévue pour l'actualisation par un technicien des programmes de lavage en fonction des évolutions techniques prévisibles.

La programmation de votre lave-linge séchant pourra ainsi être adaptée aux progrès en matière de lessive, textiles et procédés de lavage.

Miele vous signalera les possibilités d'actualiser votre lave-vaisselle.

Conditions de garantie et durée de garantie

Ce lave-linge séchant bénéficie d'une garantie de 1 an.

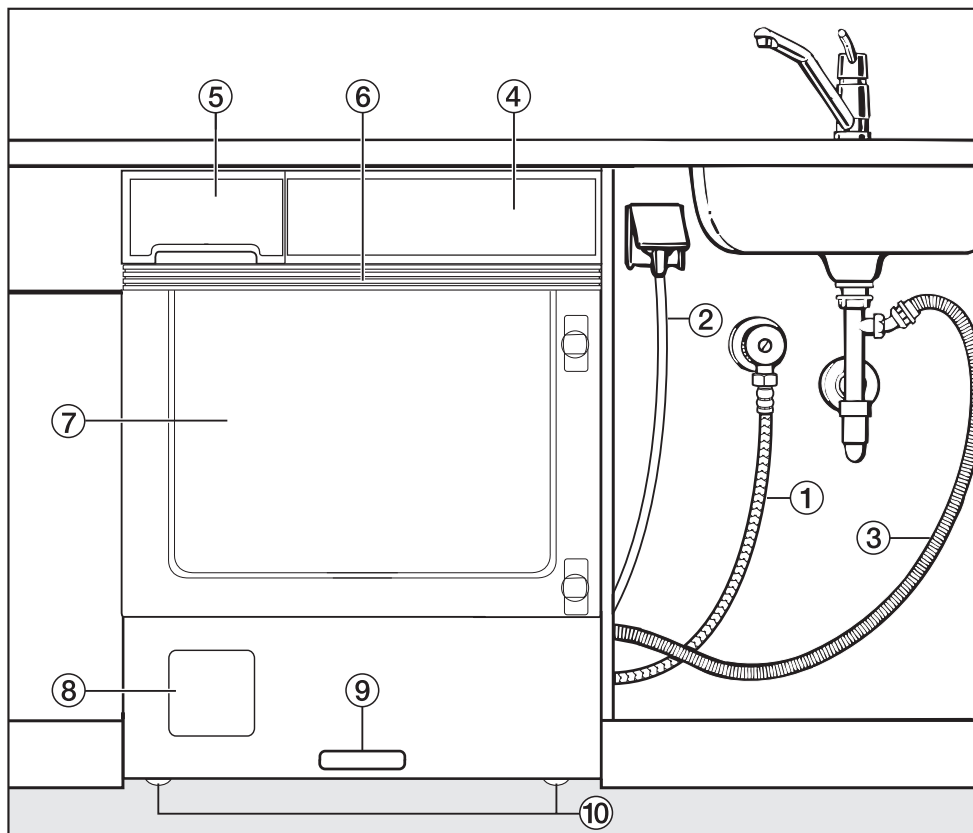
Vous trouverez de plus amples informations sur les conditions de garantie dans le livret de garantie.

Accessoires en option

Les accessoires de ce lave-linge séchant sont disponibles chez les revendeurs Miele ou au SAV Miele.

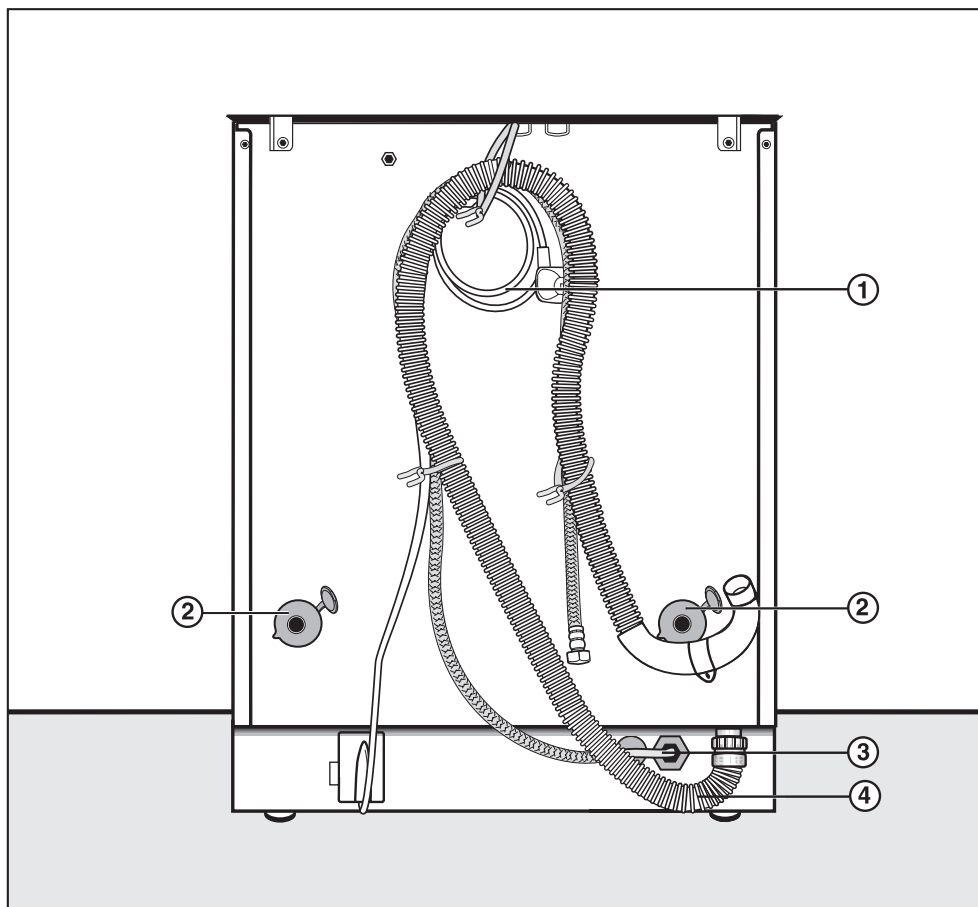
Installation et raccordement

Vue de face



- ① Tuyau d'arrivée d'eau (tuyau en tressé métallique)
- ② Branchement électrique
- ③ Tuyau de vidange (avec crosse pivotante et amovible)
- ④ Bandeau de commande
- ⑤ Boîte à produits
- ⑥ Baguette
- ⑦ Porte
- ⑧ Trappe d'accès au filtre et à la pompe de vidange
- ⑨ Trappe d'accès à la vidange et au déverrouillage manuel.
- ⑩ Quatre pieds à vis réglables en hauteur

Vue de l'arrière



① Branchement électrique

② Sécurités avec tiges de transport

③ Tuyau d'arrivée d'eau (tuyau en tressé métallique)

④ Tuyau de vidange

Installation et raccordement

Lieu d'installation


Un plancher en béton est le mieux adapté. Il ne transmet pas de vibrations, contrairement à un plancher en bois ou un sol "mou".

Attention :


- Installez toujours l'appareil d'aplomb et de façon stable.
- Evitez d'installer le lave-linge séchant sur des revêtements de sol mous, car elle pourrait vibrer pendant l'essorage.

Sur un plancher en bois :

- placez l'appareil sur une planche en bois (au moins 59x52x3 cm). Cette planche devra recouvrir un maximum de lattes de plancher mais ne pas être vissée à celles-ci.

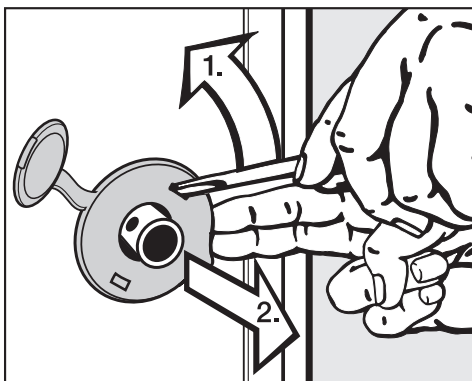
 En cas d'installation sur socle (en béton ou maçonnerie) **il faut** bloquer le lave-linge avec des attaches livrables chez les revendeurs agréés et au SAV Miele. Sinon l'appareil peut tomber du socle à l'essorage.

Installation du lave-linge séchant

 Les pieds de machine et le sol doivent être secs, sinon l'appareil risque de déraiper lors de l'essorage.

Sécurités de transport

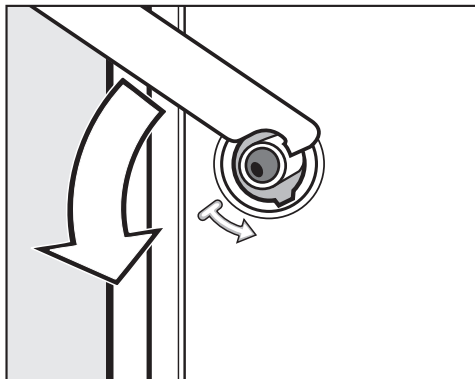
Démontage des sécurités de transport



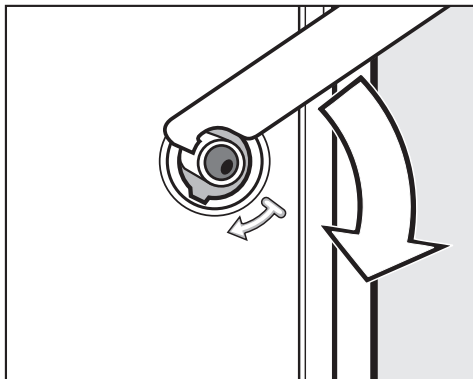
- Enlevez les sécurités gauche et droite.

1. Détacher la sécurité avec un tourne-vis.
2. Enlever la sécurité.

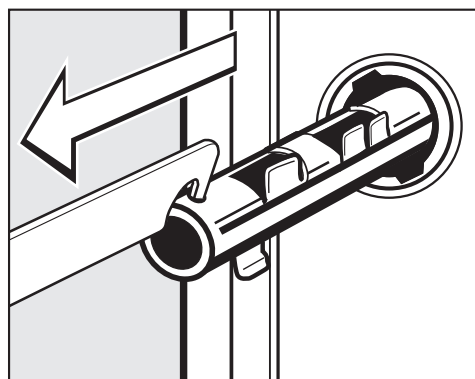
Installation et raccordement



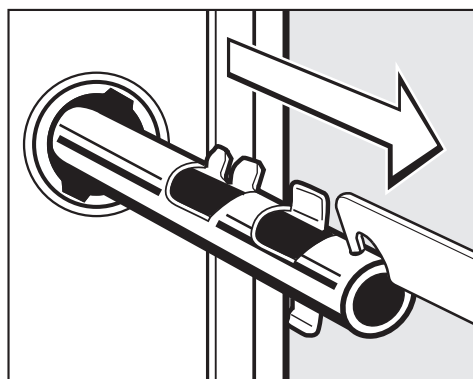
- Tournez la tige de transport gauche de 90° à l'aide d'une pince multiple.



- Tournez la tige de transport droite de 90°,



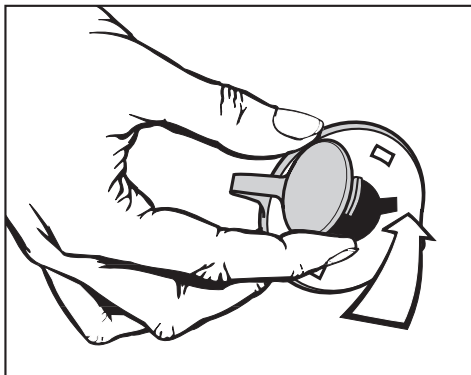
- puis sortez-la.



- puis sortez-la.

Installation et raccordement

⚠ Après avoir enlevé les tiges de transport, refermez les orifices. S'ils ne sont pas obturés, ils peuvent présenter un risque de blessure.



- Fermez les orifices avec les bouchons attachés aux sécurités.

⚠ Il est interdit de transporter le lave-linge séchant sans sécurités de transport.

Conservez par conséquent les sécurités de transport. Elles doivent être remontées avant le transport de l'appareil, par exemple pour un déménagement.

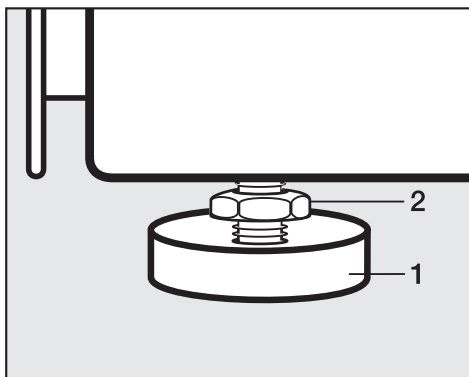
Mise en place des sécurités de transport

Le remontage se fait en sens inverse du démontage.

Ajuster le lave-linge séchant

La machine doit être d'aplomb afin de garantir un fonctionnement parfait.

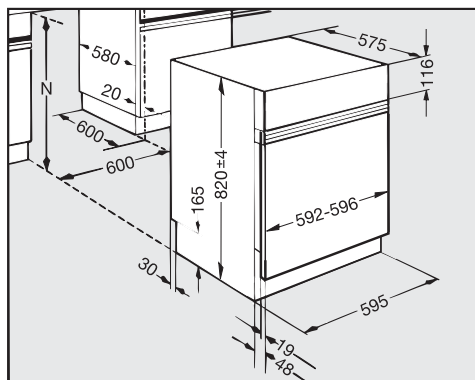
Compensez les inégalités du sol avec les quatre pieds à vis. Les pieds sont livrés totalement vissés.



- Tournez le contre-écrou **2** dans le sens des aiguilles d'une montre avec la clé multiple fournie. Dévissez le contre-écrou **2** avec le pied **1**.
- Vérifiez avec un niveau à bulle que le lave-linge est d'aplomb.
- Maintenez le pied **1** avec une pince multiprises. Serrez le contre-écrou **2** à fond contre la carrosserie avec la clé multiple.

Vissez les quatre contre-écrous contre la carrosserie. Vérifiez également les pieds qui n'ont pas été dévissés lors de l'ajustage de l'appareil. Sinon la machine risque de se déplacer.

Encastrement sous un plan de travail

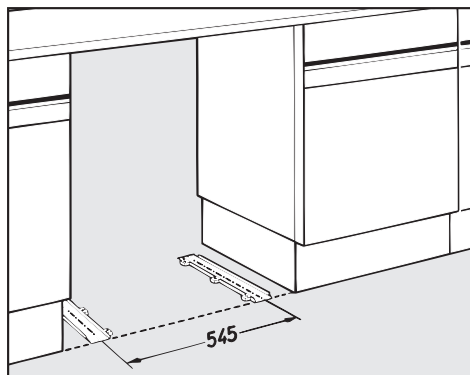


N = Hauteur de niche de la cuisine
(820-930 mm)

Ce lave-linge séchant est spécialement prévu pour être encastré sous un plan de travail.

Le lave-linge séchant est équipé d'une tôle de protection qui remplace le couvercle. La tôle de protection est absolument indispensable et ne doit en aucun cas être enlevée pour des raisons de sécurité.

Ne faites jamais fonctionner la machine sans panneau d'habillage.



- Les patins (accessoires) évitent d'abîmer les sols fragiles lorsque vous poussez le lave-linge séchant.
- L'arrivée d'eau et la vidange ainsi que le branchement électrique doivent être installés à proximité de la machine et être accessibles.

En cas de hauteurs de niche de :

Hauteur de niche	Adaptation
820 mm	aucune
à partir de 830 - 840 mm	pieds vissables plus longs* (régler à environ 40 mm)
à partir de 870 - 885 mm	un cadre de surélévation*
à partir de 915 - 930 mm	deux cadres de surélévation*

* accessoires en option

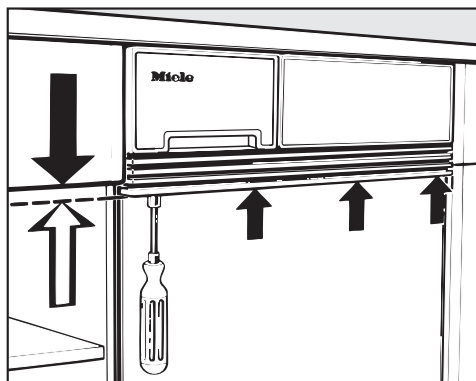
Attention, la plinthe de bas de meuble doit être interrompue sur toute la longueur du lave-linge séchant !

Installation et raccordement

Adaptation à la dimension du tiroir

Adaptation

La hauteur du bandeau de commande peut être adaptée à celle du tiroir avec les baguettes de réglage.



- Vous pouvez régler la hauteur nécessaire avec une clé à douille en la tournant vers la gauche ou vers la droite.

Vous pouvez ajouter ou retirer des baguettes si nécessaire.

- Vous devez à cet effet dévisser les écrous avec la clé à douille.

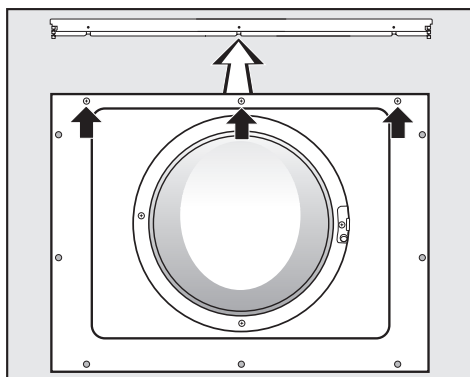
Sont disponibles en option : des baguettes d'adaptation avec des vis longues, qui permettent une adaptation de 25 mm vers le bas maxi.

Après le réglage, vous pouvez casser la longueur superflue des vis en plastique.

Démonter le kit de baguettes d'adaptation

Le kit de baguettes d'adaptation complet peut être démonté lorsque l'arête supérieure du panneau d'habillage doit être alignée avec l'arête supérieure de la porte. Voir le paragraphe "Panneau d'habillage d'autres fabricants".

- Ouvrez la porte.



- Dévissez les trois vis (flèches).
- Enlevez le kit de baguettes d'adaptation.

Les 3 trous libérés seront utilisés pour visser le panneau d'habillage à la tôle de porte.

Montage du panneau d'habillage

La porte du lave-linge séchant peut être habillée avec une façade de la cuisine.

Dans le cas des cuisines Miele, vous pouvez commander des façades spéciales avec les perçages nécessaires en option.

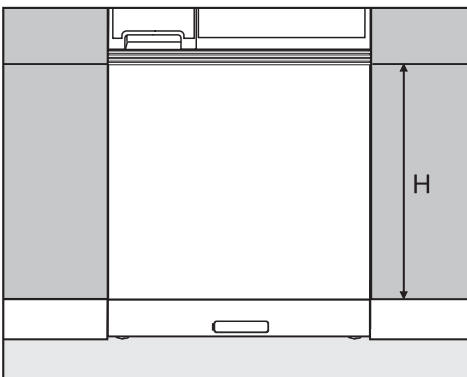
Si vous utilisez un panneau d'habillage d'une autre marque, il est conseillé de faire percer les trous par un professionnel !
Pour préparer et déterminer les points de vissage, voir le paragraphe "Panneaux d'habillage d'autres fabricants".

Cote du panneau d'habillage

Largeur : 592-596 mm

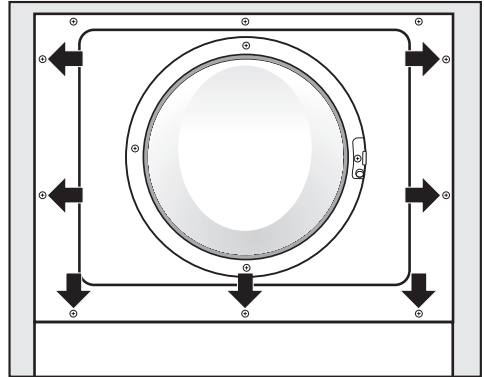
Épaisseur : 17 à 19 mm (correspond à l'épaisseur du panneau d'habillage des meubles voisins)

Hauteur : la hauteur du panneau d'habillage doit correspondre à la hauteur de porte (**H**) des meubles contigus.



Pose du panneau d'habillage

- Ouvrez la porte.
- Tenez le panneau d'habillage précisément devant la tôle de porte



- Vissez le panneau d'habillage à la tôle de porte.

Si le kit de baguettes d'adaptation a été complètement démonté :

Les 3 trous supérieurs seront utilisés pour visser le panneau d'habillage à la tôle de porte.

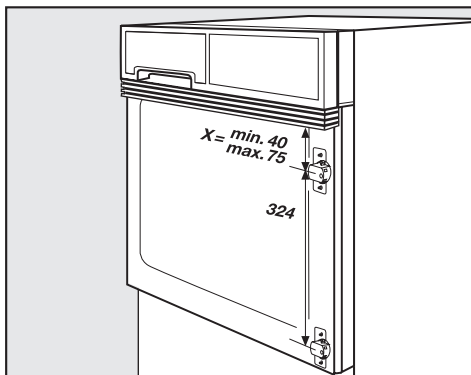
Installation et raccordement

Panneaux d'habillage d'autres fabricants

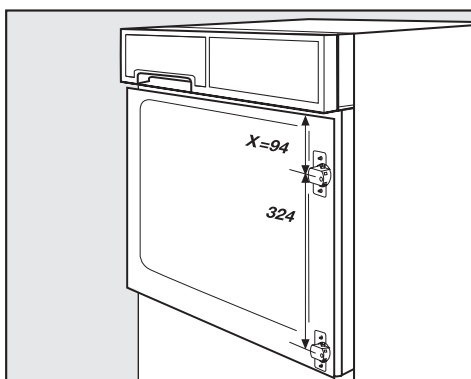
Préparation du panneau d'habillage

- 1 Déterminez d'abord la distance **X** pour le perçage des orifices de charnière.

– avec kit de baguettes d'adaptation :



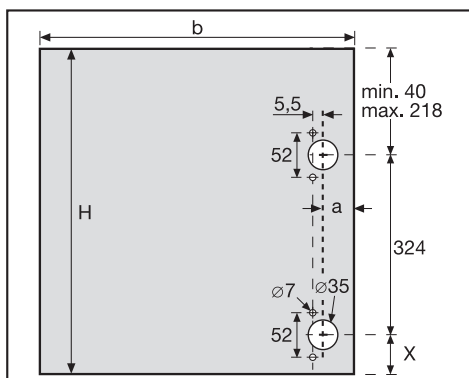
– sans kit de baguettes d'adaptation :



(le panneau d'habillage doit être plus haut)

- 2 Dessinez les deux perçages de charnière et les quatre petits trous suivant le croquis.

– le panneau d'habillage est posé côté décor, arête supérieure vers le bas :



si la largeur (**b**) est plus importante, la cote **a** doit être augmentée

b = 592 mm → **a** = 21,5 mm

b = 593 mm → **a** = 22,0 mm

b = 594 mm → **a** = 22,5 mm

b = 595 mm → **a** = 23,0 mm

b = 596 mm → **a** = 23,5 mm

la hauteur **H** du panneau d'habillage doit correspondre à la hauteur de porte des meubles contigus.

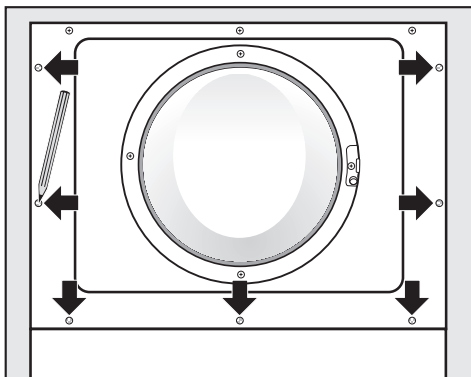
- 3 Percez les deux trous de charnière (Ø 35 mm/profondeur 15,5 mm) à l'arrière du panneau d'habillage.

- 4 Percez les quatre petits trous (Ø 7 mm/profondeur 10 mm) à l'arrière du panneau d'habillage.

- 5 Raccourcissez le panneau d'habillage de la hauteur **H**.

Marquer les points de vissage

- 6 Tenez le panneau d'habillage pré-perforé précisément devant la tôle de porte.



- 7 Repérez les points de vissage sur le dos du panneau d'habillage à travers les trous.
- 8 Enlevez le panneau d'habillage.
- 9 Percez les trous (\varnothing 2,5 mm/profondeur 10 mm) à l'arrière du panneau d'habillage.

Pose de la plinthe

L'espace entre l'arête inférieure du socle de lave-linge séchant et le sol peut être fermé avec une plinthe de la gamme de meubles de cuisine Miele.

Une rainure est prévue dans le socle du lave-linge séchant pour insérer la plinthe.

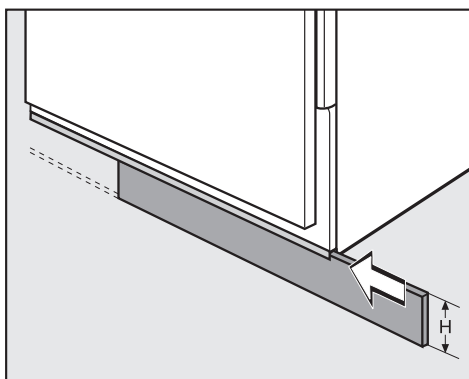
Dimensions de la plinthe

Longueur: 592-596 mm

Épaisseur : 8 mm

Hauteur (H): la hauteur de la plinthe dépend de la hauteur réglée avec les pieds à vis et de l'utilisation de un ou deux cadres de surélévation.

Montage



- Déterminez la hauteur (**H**) entre le sol et l'intérieur de la rainure (en-dessous du lave-linge séchant).
- Coupez la plinthe aux bonnes dimensions.
- Glissez la plinthe dans la rainure.

Conseil :

Si vous utilisez un cadre de surélévation, vous pouvez coller la plinthe avec de l'adhésif double face sur le cadre.

Installation et raccordement

Le dispositif Watercontrol plus Miele

Le système Watercontrol Miele vous protège contre les risques de dégâts des eaux liés au lave-linge.

Ce système comporte trois éléments :

- 1) le tuyau d'arrivée d'eau
- 2) l'électronique et la carrosserie
- 3) le tuyau de vidange

1) Le tuyau d'arrivée d'eau

- La protection contre l'éclatement de l'électrovanne de sécurité

Le tuyau d'arrivée d'eau présente une pression d'éclatement supérieure à 14 000 kPa.

- La gaine de protection du tuyau d'arrivée d'eau

Le tuyau d'arrivée d'eau est entouré d'un tissu métallique qui l'entoure comme une "seconde peau" et le protège des dommages.

2) L'électronique et la carrosserie

- La tôle de fond

Les fuites d'eau liées à une mauvaise étanchéité du lave-linge séchant sont recueillies dans la tôle de fond. Un interrupteur à flotteur coupe les vannes d'arrivée d'eau. L'arrivée d'eau est coupée et l'eau se trouvant dans la cuve est vidangée.

- La sécurité anti-débordement

Ceci évite que le lave-linge séchant déborde suite à une arrivée d'eau incontrôlée. Si le niveau d'eau dépasse d'un certain niveau, la pompe de vidange est réactivée et l'eau est vidangée de façon contrôlée.

3) Le tuyau de vidange


Le tuyau de vidange est protégé par un système d'aération. Ceci permet d'éviter que le lave-linge séchant soit vidé par l'aspiration.

Arrivée d'eau

Le branchement du lave-linge séchant à la conduite d'arrivée d'eau peut s'effectuer sans antiretour.

La pression doit impérativement être comprise entre 100 kPa et 1 000 kPa. En cas de pression supérieure à 1 000 kPa, l'installation d'un réducteur de pression est indispensable.

Pour le raccordement, l'utilisateur doit prévoir un robinet d'arrêt avec raccord fileté $\frac{3}{4}$ (20/27). Si vous ne disposez pas d'un robinet de ce type, faites-le monter par un installateur agréé sur le réseau d'eau potable.

 Le raccord fileté est sous pression. Contrôlez par conséquent si le raccordement est étanche en ouvrant lentement le robinet d'eau. Modifiez éventuellement la position du joint et du raccord fileté.

Le lave-linge séchant n'est **pas** prévu pour être approvisionné en eau chaude.

Entretien

En cas de remplacement, n'utilisez que le flexible d'origine Miele avec une pression d'éclatement supérieure à 14 000 kPa.

Le filtre situé dans l'écrou fileté à l'extrémité libre du flexible d'arrivée d'eau ne doit pas être enlevé. Ceci pour protéger la vanne d'arrivée d'eau.

Accessoires : rallonge

Un tuyau flexible de 1,5 m de long est disponible en accessoire chez les revendeurs Miele ou au SAV Miele.

Installation et raccordement

Vidange

Le bain est vidangé par une pompe de vidange d'une hauteur de refoulement de 1 m. Posez le tuyau sans coude, afin de ne pas gêner la vidange. La crosse aménagée à l'extrémité du tuyau est pivotante et amovible.

Possibilités de vidange :

1. Suspension dans un lavabo ou un évier :

Attention :

- Bloquez le flexible pour éviter qu'il ne dérape.
 - Si le bain est vidangé dans un lavabo, il faut qu'il s'écoule suffisamment vite. Sinon l'eau risque de déborder ou une partie de l'eau vidangée risque d'être réaspirée dans le lave-linge séchant.
2. Raccordement à un tuyau d'évacuation plastique avec manchon caoutchouc (siphon non indispensable).
 3. Raccordement à un lavabo avec raccord plastique.
 4. Evacuation dans une vidange au sol (puits d'écoulement).

La taille de tuyau disponible va jusqu'à 5 mètres. Il est disponible auprès du SAV Miele ou des revendeurs spécialisés.

Branchement électrique


Ce lave-linge séchant est livré avec un cordon d'alimentation de 2 m de long en monophasé 230 V 50 Hz.

Ne raccordez cet appareil qu'à une prise avec mise à la terre.

Le branchement doit être conforme aux normes EDF.



Il est interdit de brancher l'appareil en utilisant des rallonges, boîtiers multiprises, etc. pour éviter tout risque d'incendie potentiel.

Afin d'améliorer la sécurité nous vous conseillons de monter en amont de l'appareil un disjoncteur différentiel avec courant de déclenchement à 30 mA.

Si un disjoncteur différentiel est utilisé, utiliser uniquement un disjoncteur de type A conforme à DIN VDE 0664 .

La plaque signalétique vous indique la puissance de raccordement et le fusible. Comparez ces indications avec celles de votre réseau électrique.

Consommations

		Charge	Consommations			
			Energie en kWh	Eau en l	Durée	
					Court	Normal
Lavage						
Blanc/ Couleurs	95°C	5,0 kg	1,70	42	1 h 53 min	2 h 08 min
	60°C ¹⁾	5,0 kg	0,85	42	1 h 29 min	1 h 58 min
	40°C ¹⁾	5,0 kg	0,49	42	1 h 29 min	1 h 58 min
Synthétique	40°C ¹⁾	2,5 kg	0,44	49	1 h 05 min	1 h 20 min
Fin	30°C	1,0 kg	0,33	65	49 min	59 min
Automatic	40°C	2,5 kg	0,30 - 0,60	30 - 50	1 h 00 min	1 h 15 min
Express	40°C	2,5 kg	0,30	30	–	32 min
Laine 	30°C	2,0 kg	0,22	35	–	39 min
Soie 	30°C	1,0 kg	0,24	39	–	36 min
Séchage						
Blanc/ Couleurs	Séchage normal ²⁾	2,5 kg	1,30	11	–	1h 12 min
Synthétique	Séchage normal ²⁾	1,25 kg	0,65	5	–	37 min
Lavage et séchage effectués à la suite						
Blanc/ Couleurs	60°C séchage normal ³⁾	5,0 kg	3,40	65	–	4 h 30 min
Blanc/ Couleurs	60°C séchage normal	2,5 kg	2,30	45	–	3 h 00 min

Remarque sur les essais comparatifs :

¹⁾Essais suivant EN 60456

²⁾Essais suivant EN 61121

³⁾Essais suivant EN 50229

Les consommations peuvent différer en fonction de : la pression, la dureté et température d'entrée d'eau, de la température ambiante, du type de linge, de la quantité de linge, de l'humidité résiduelle au séchage, des variations de tension sur le réseau et des options sélectionnées.

Caractéristiques techniques

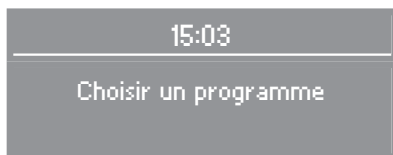
Hauteur	820 mm
Largeur	595 mm
Profondeur	600 mm
Profondeur porte ouverte	1180 mm
Poids	100 kg
Charge au sol max.	1600 Newton (env. 160 kg)
Capacité - lavage	5,0 kg de linge sec
Capacité - séchage	2,5 kg de linge sec
Tension	voir plaque signalétique
Puissance de raccordement	voir plaque signalétique
Fusible	voir plaque signalétique
Consommations	cf. chapitre consommations
Pression d'eau min. au robinet	100 kPa (1 bar)
Pression d'eau max.	1.000 kPa (10 bar)
Longueur du tuyau d'arrivée d'eau	1,60 m
Longueur du tuyau de vidange	1,50 m
Longueur du cordon d'alimentation	1,60 m
Hauteur de refoulement max.	1,00 m
Longueur de refoulement max.	5,00 m
Ampoule - éclairage du tambour	type G4 (5 Watts/12 Volts)
Labels de conformité	CEM, VDE

Menu Réglages 🚩

Avec les réglages, vous pouvez adapter l'électronique du lave-linge séchant à différents besoins. Vous pouvez modifier ces réglages à tout moment.

Ouvrir le menu *Réglages* 🚩

- 1 Enclenchez la machine. Le menu de base est affiché.



- 2 Après quelques secondes, l'affichage est complété :



- 3 Confirmez avec la touche **OK**.
- 4 Vous êtes à présent dans le menu *Réglages*.



- 5 Sélectionnez la langue souhaitée avec les touches **+** et **-** et confirmez avec la touche **OK**.

Remarque :

Si aucune sélection n'a été effectuée dans le menu Réglages et les sous-menus pendant 20 secondes, l'affichage retourne au menu d'accueil.

Langue 🚩

Vous pouvez choisir entre plusieurs langues pour l'affichage.

Le sous-menu Langue permet de modifier la langue affichée.

Le drapeau derrière le mot *Langue* sert de repère, au cas où une langue que vous ne comprenez pas aurait été programmée.

La langue réglée est suivie d'une coche.

- Sélectionnez la langue désirée et validez.

Heure

Vous pouvez décider d'afficher l'heure et de l'afficher sur 12 h ou sur 24 h.

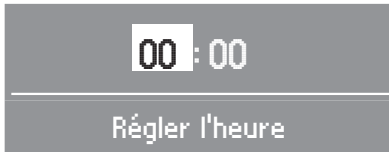
L'heure actuelle est affichée ensuite.

Réglage 12 h/24 h


- Sélectionnez le réglage de l'heure avec les touches **+** ou **-** et confirmez avec la touche **OK**.

L'écran passe au réglage de l'heure.

Réglage de l'heure



- Réglez les heures avec les touches **-** et **+** et confirmez avec la touche **OK**. Vous pouvez à présent saisir les minutes. L'affichage bascule sur le menu *Réglages*.

Vous pouvez également régler l'heure en pressant la touche  avant la sélection du programme.

Hydro plus

Avec le réglage Hydro plus, vous pouvez individualiser l'option *Hydro plus*.

Vous avez le choix entre trois possibilités :

Hydro plus+ (réglage d'usine)

Augmentation du niveau d'eau (davantage d'eau) au lavage et au rinçage dans les programmes.

Rinçage sup.

Ce réglage permet d'ajouter un rinçage dans les programmes *Blanc*, *Couleurs* et *Synthétique*.

Hydro +/rinçage +

- Augmentation du niveau d'eau (davantage d'eau) au lavage et au rinçage et un rinçage supplémentaire dans les programmes *Blanc*, *Couleurs* et *Synthétique*.

L'option réglée est suivie d'une coche.

Menu Réglages

Délicat

Lorsque la fonction délicat est activée, le rythme du tambour est plus lent, pour laver les textiles peu sales avec plus de douceur.

Vous pouvez activer le rythme Délicat en programmes *Blanc/Couleurs* et *Synthétique*.

Si Délicat est activé, chacun de ces programmes sera exécuté avec le rythme Délicat.

Le réglage Délicat est désactivé en sortie usine.

L'option réglée est suivie d'une coche.

Refroidissement du bain

Une entrée d'eau supplémentaire intervient en fin de lavage pour refroidir le bain.

Le refroidissement du bain lessiviel est effectué en cas de sélection du programme *Blanc/Couleurs 95-75°C*.

Il est conseillé d'activer le refroidissement du bain dans les cas suivants :

- pour éviter tout risque d'ébouillantage si le tuyau d'évacuation est fixé dans un lavabo ou un évier.
- dans les bâtiments non pourvus d'un tuyau d'évacuation conforme à DIN 1986.

Le refroidissement du bain lessiviel est désactivé en sortie usine.

L'option réglée est suivie d'une coche.

Déblocage porte

Si ce réglage est activé, la porte de chargement peut être ouverte pendant le séchage tant que la température à l'intérieur n'atteint pas 70°C. Si ce réglage est désactivé, la porte ne peut être ouverte que jusqu'à 55°C.

 **Attention : risque de brûlure lié aux hautes températures !**

Le refroidissement du bain lessiviel est activé en sortie usine.

L'option réglée est suivie d'une coche.

- Sélectionnez l'option désirée et validez.

Protection antiplacage

Pour réduire la possibilité que le linge se plaque contre les parois du tambour et qu'un anneau de linge se forme, la vitesse de rotation est limitée à la vitesse d'essorage finale. (uniquement actif en mode "sans coupure lavage et séchage")

Vous avez le choix entre trois possibilités :

1200 tr/mn (réglage d'usine)

1100 tr/mn

1000 tr/mn

900 tr/mn

L'option réglée est suivie d'une coche.

Adaptation du temps de séchage

L'électronique est prévue pour un résultat de séchage optimal. Vous avez cependant la possibilité de rallonger ou de raccourcir le temps de séchage en cas de besoin.

Vous pouvez allonger ou raccourcir la durée de séchage jusqu'à 4 minutes.

A la livraison, la position 3 est réglée.

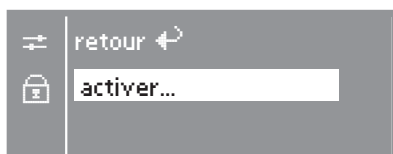
Menu Réglages

Verrou

La fonction verrouillage électronique protège votre lave-linge séchant d'une utilisation par un tiers non autorisé dans le cadre d'une buanderie de collectivité.

Lorsque le verrou est activé, le code doit être entré afin de pouvoir utiliser le lave-linge séchant.

Activation du verrou



- Sélectionnez *activer* et validez.
- Le système vous demande d'entrer un code. Le code est **125** : il ne peut pas être modifié.

Entrer le code

Le code est le suivant : **125**



- Avec les touches **+** vous pouvez entrer les premiers chiffres. Confirmez les chiffres avec la touche **OK**. Vous pouvez à présent entrer le deuxième chiffre.
- Répétez l'opération jusqu'à ce que les trois chiffres soient saisis.

- Après avoir entré les chiffres, pressez la touche **OK**.

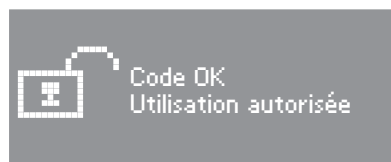


- Confirmez le code avec la touche **OK** ou si vous voulez le corriger pressez la touche **-**.
- Le verrou sera activé dès que vous arrêterez le lave-linge séchant.

Ouvrir le verrou

Dès que vous mettez la machine en marche celle-ci vous demande le code.

- Entrez le code de verrouillage comme décrit précédemment et validez-le.



Le lave-linge séchant peut de nouveau être utilisé.

Désactiver le verrou

Procédez comme pour l'activation du verrou.

Température

Vous pouvez afficher la température en degrés °C/Celsius ou °F/Fahrenheit.

La température réglée est suivie d'une coche.

- Sélectionnez la température désirée et validez.

Signal sonore

Lorsque le signal sonore est activé, il retentit à la fin du programme ou à l'arrêt cuve pleine.

Vous disposez de deux réglages du volume du signal sonore :

normal (réglage d'usine)

Le signal sonore retentit à la fin du programme et en arrêt cuve pleine au volume *normal*.

fort

Le signal sonore retentit à la fin du programme et en arrêt cuve pleine au volume *fort*.

Le volume réglé est suivi d'une coche.

- Sélectionnez le volume désiré et validez.

Bip de validation

L'actionnement d'une touche est confirmé par un bip de validation.

Le bip de validation est désactivé au départ usine.

L'option réglée est suivie d'une coche.

Contraste

Vous disposez de 10 positions de réglage du contraste.

A la livraison, la position 5 est réglée.

Le contraste est modifié dès que vous sélectionnez une position différente.

- Réglez le contraste qui vous convient.

Luminosité

Vous disposez de 10 positions de réglage de la luminosité.

A la livraison, la position 5 est réglée.

La luminosité est modifiée dès que vous sélectionnez une position différente.

- Réglez la luminosité souhaitée.

Menu Réglages

Veille (stand-by)

L'affichage s'assombrit après 10 minutes et la touche *Départ/Arrêt* clignote lentement pour économiser l'énergie.

Vous avez le choix entre 2 options :

activé

La veille est activée :

- si aucune sélection n'est effectuée après la mise en marche.
- après le démarrage du programme.
- après la fin du programme.

désactivé pdt fonct. (réglage d'usine)

La veille est activée :

- si aucune sélection n'est effectuée après la mise en marche.
- après la fin du programme.

Pour réactiver l'afficheur, appuyer sur n'importe quelle touche.

L'option réglée est suivie d'une coche.

Mémoire

Au lancement du programme, l'appareil mémorise les paramètres sélectionnés : option choisie ou vitesse d'essorage modifiée.

Lorsque le programme est de nouveau sélectionné, le lave-linge séchant affiche les paramètres modifiés.

La fonction mémoire est désactivée au départ usine.

L'option réglée est suivie d'une coche.

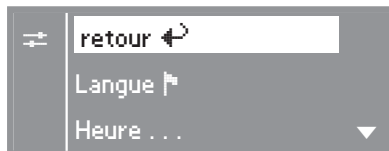
Prolongation du temps de refroidissement (Prolong. refroidissement)

Vous pouvez prolonger la phase de refroidissement avant la fin du programme. Les textiles sont mieux refroidis.

Le temps de refroidissement supplémentaire est de 0 mn (phase de refroidissement normale = état de livraison) jusqu'à 18 mn.

La durée du programme est rallongée d'autant.

Quitter le menu Réglages



- Sélectionnez *retour* et validez.



MIELE France

Siège social

93151 - Le Blanc-Mesnil CEDEX

9 av. Albert Einstein - Z. I. du Coudray
R.C.S. Bobigny B 708 203 088

Galerie Miele Paris

55, Boulevard Malesherbes
75008 Paris

Service consommateurs

N°AUDIOTEL : 0 892 68 52 20
(0,34 € TTC/min)

Miele Assistance

► N°Azur 0 810 06 1000
PRIX APPEL LOCAL

Pièces détachées et accessoires

N°AUDIOTEL : 0 892 68 70 35
(0,34 € TTC/min)

Site Internet : <http://www.miele.fr>