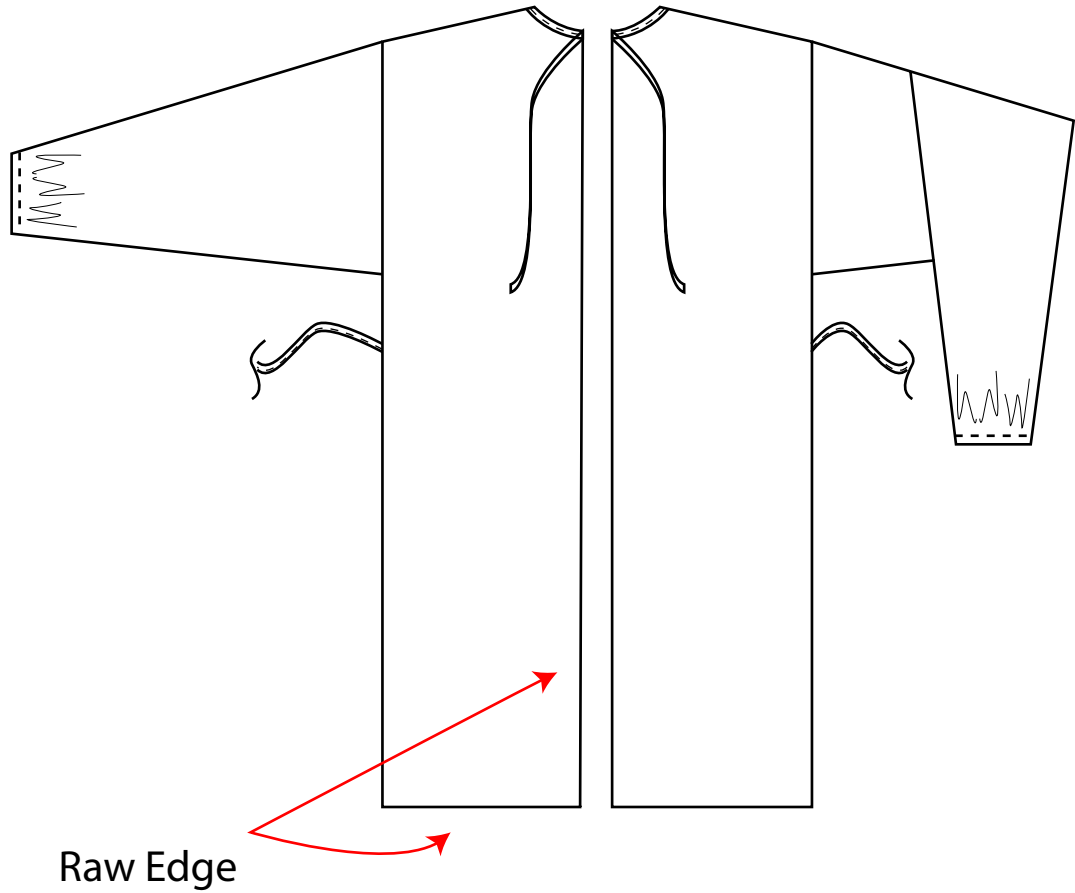
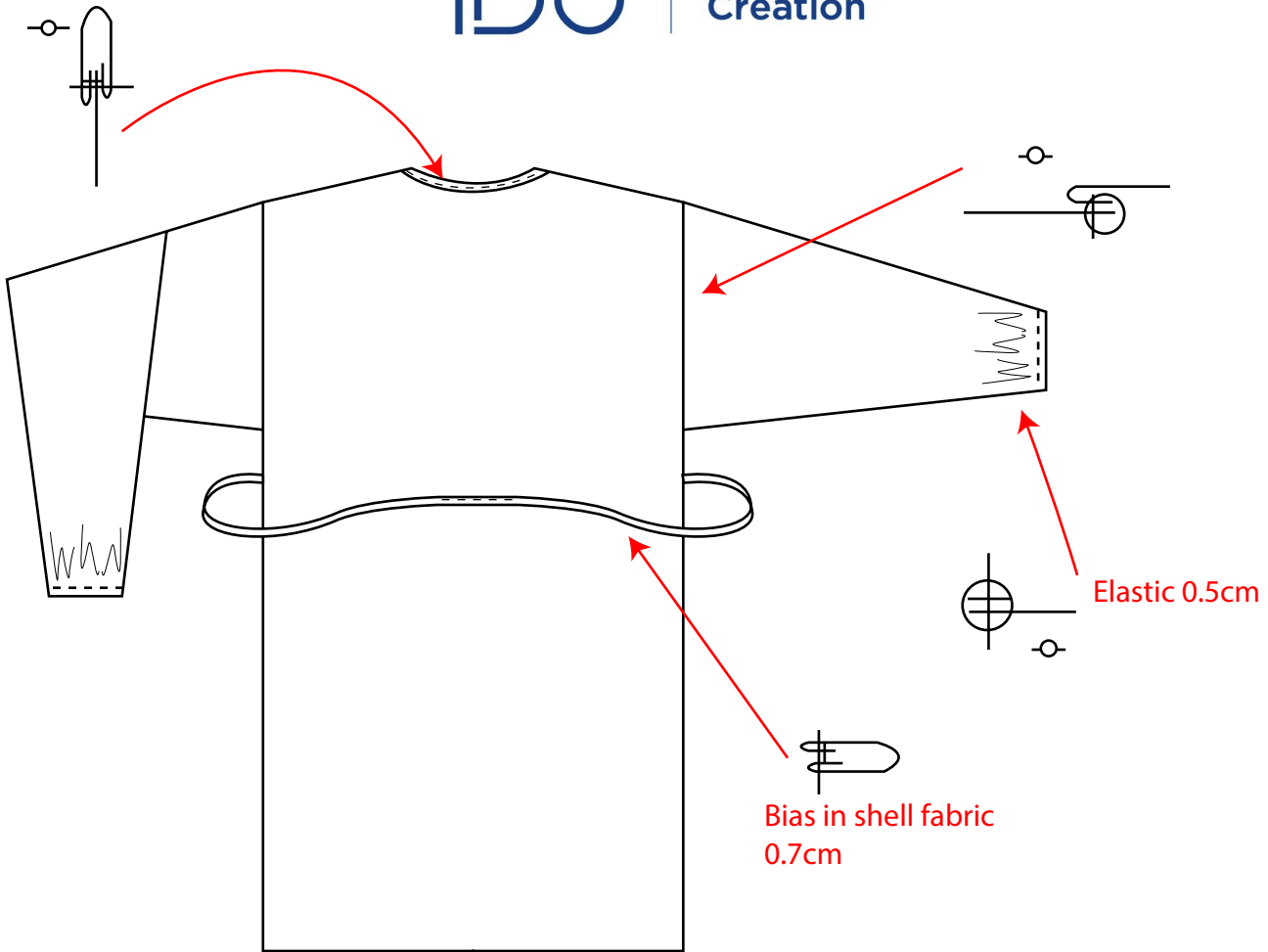


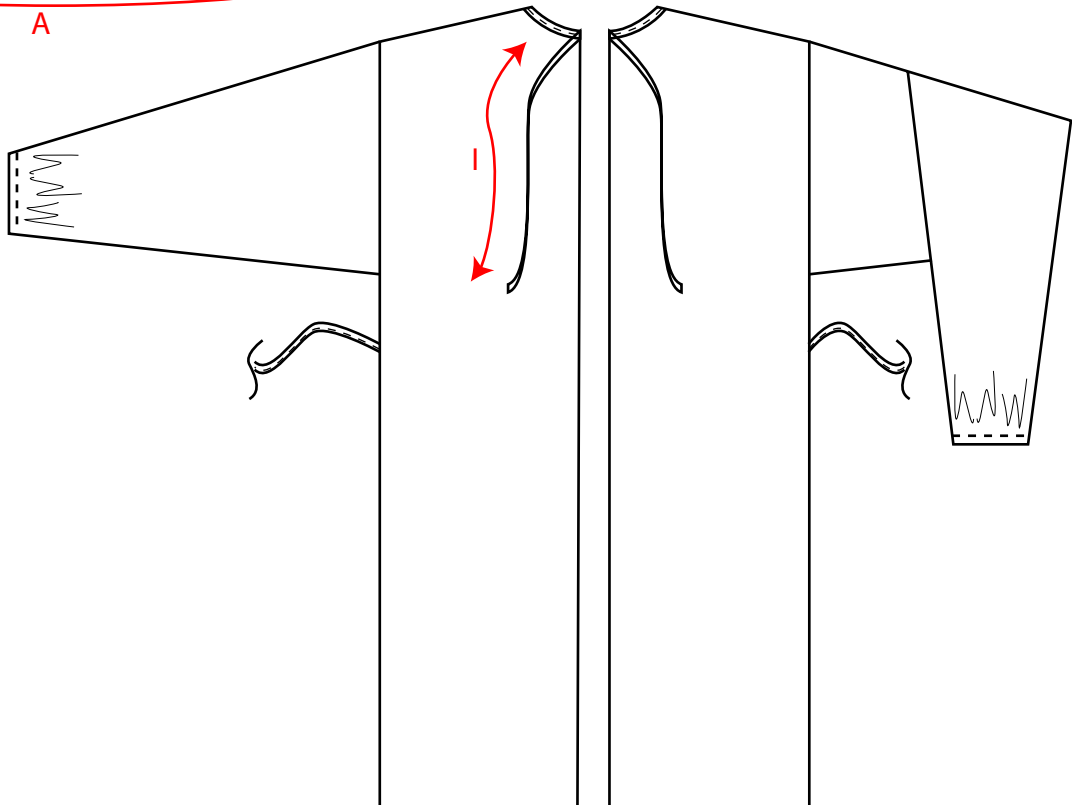
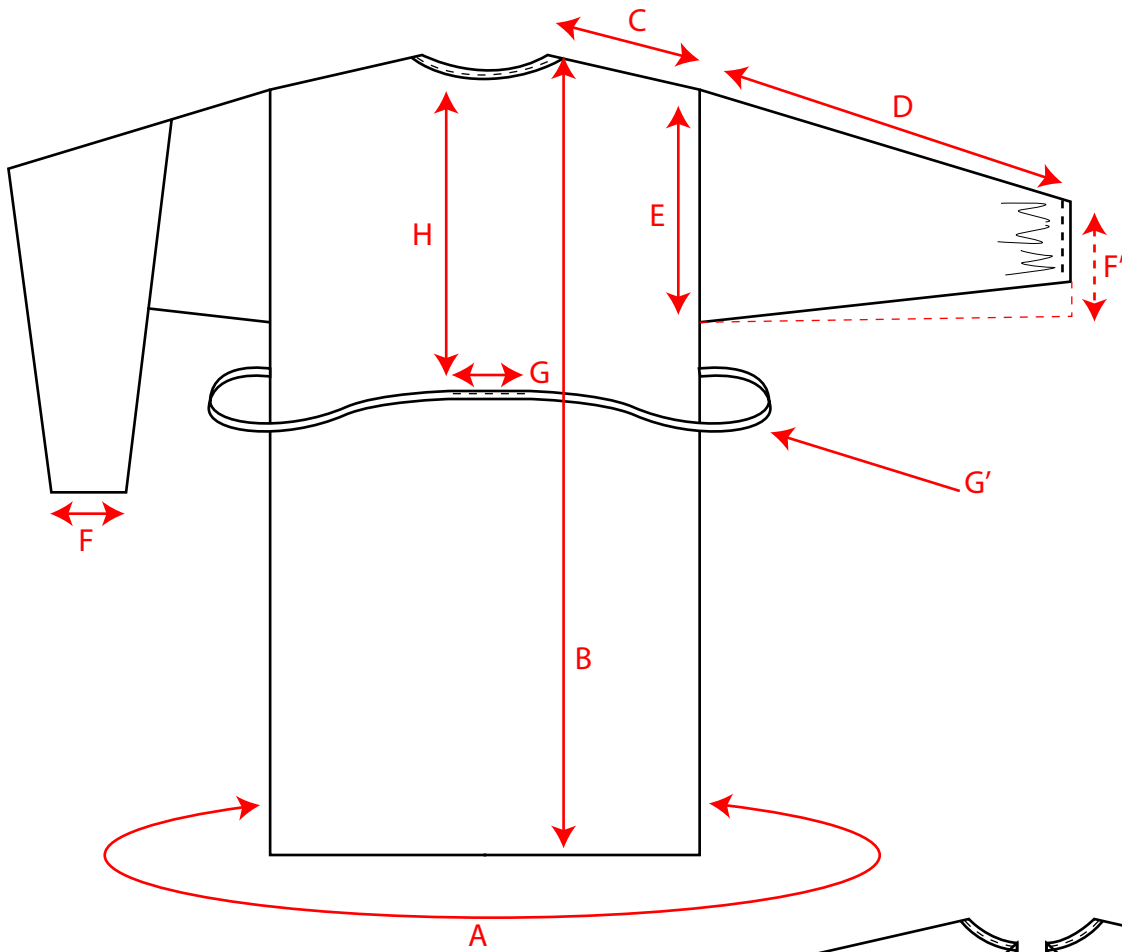
*Front view**Side view**Back view****Blouse de protection:***

- \* *Taille unique (XL)*
- \* *Fermeture avec lien noué à la taille*
- \* *Couleur bleue*
- \* *Elastique bas de manches*
  
- \* *Grammage = 25grs/m2*

***Protective shirt:***

- \* *One size (XL)*
- \* *Closing with Tie fixed at waist*
- \* *Blue colour*
- \* *Elasticated at bottom sleeves*
  
- \* *Weight = 25grs/m2*





<b>Barème de mesures produit fini en cm</b>		<b>T.U</b>	<i>Tol</i> +/-
Largeur totale / Totale width	<b>A</b>	<b>137</b>	<b>1</b>
Longueur totale / totale length	<b>B</b>	<b>115</b>	<b>1</b>
Longueur épaule / Shoulder length	<b>C</b>	<b>20</b>	<b>1</b>
Longueur Manche / Sleeve length	<b>D</b>	<b>56</b>	<b>1</b>
Hauteur emmanchure / Armhole height	<b>E</b>	<b>26,5</b>	<b>1</b>
1/2 Tour bas de manche / 1/2 bottom sleeves	<b>F</b>	<b>12</b>	<b>1</b>
1/2 Tour bas de manche étiré / 1/2 bottom sleeves stretched	<b>F'</b>	<b>17,5</b>	<b>1</b>
Maintien du lien / Front tie fixation	<b>G</b>	<b>12</b>	<b>1</b>
Longueur totale du lien / Totale length Tie	<b>G'</b>	<b>190</b>	<b>1</b>
Position du lien au milieu devant / Front tie location from center front	<b>H</b>	<b>42,5</b>	<b>1</b>
Longueur libre du lien au dos / Length of free back tie	<b>I</b>	<b>36</b>	<b>1</b>