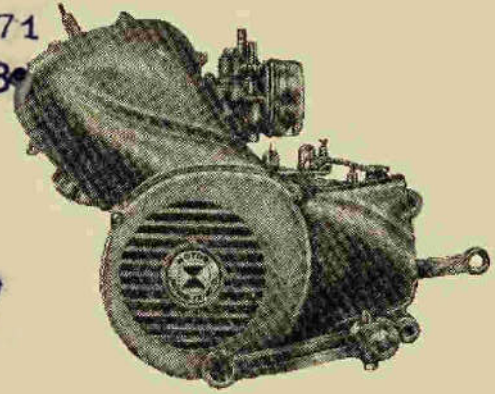




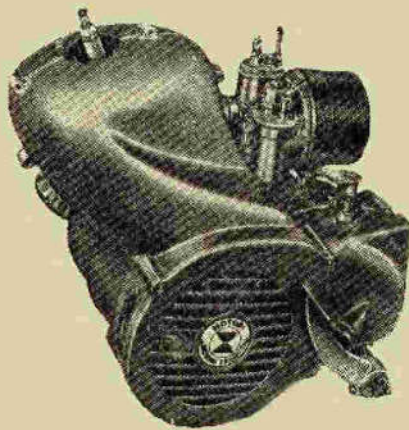
SICMA
71, Rue Hoche, 71
MARSEILLE (3^e)



Mod. 3M/V

CATALOGO
ILLUSTRATO
DEI MOTORI

DELLA SERIE **3M V**



Mod. 3CV

MODELLI **1966**

3M V

3M V/K

3M V/Kd

3C V

3C V/s

MOTORI MORINI FRANCO

CASALECCHIO DI RENO (BOLOGNA) VIA PORRETTANA, 377 - TEL. 571257 - 571258

GRUPPO MOTORE DELLA SERIE **3MV**

Fig.	Sigla da indicare nell'ordinazione	Quant.	DENOMINAZIONE	Prezzo unitario
1	3CV A1	1	Albero motore completo	7.900
2	3CV A2	1	Semialbero lato trasmissione	2.400
3	3CV A3	1	Semialbero lato volano magnete	2.400
4	3CV A5/B	1	Biella completa di boccola, perno e gabbia	3.600
5	3CV A5	1	Biella nuda	1.500
6	3CV A7	1	Boccola per occhio biella	160
7	3CV A6	1	Gabbia a rulli tipo Dürkopp	1.400
8	3CV A4	1	Perno d'accoppiamento	750
9	3CV A14	1	Pistone	800
»	3CV A14/B	1	Pistone maggiorato (2-4-6-8/10)	880
—	—	1	Pistone Ø 39 completo di segmenti, spinotto e fermi	1.250
—	—	1	Pistone maggiorato completo di segmenti spinotto e fermi	1.375
10	3CV A17	2	Segmento	90
10	3CV A17/B	2	Segmento maggiorato (2-4-6-8/10)	100
11	M3 A15	1	Spinotto	150
12	M3 A16	2	Anellino di fermo spinotto	8
13	M3 A8	1	Pignone motore	900
14	M3 A9	1	Dado fissaggio pignone motore	50
16	M3 A12	1	Chiavetta per volano magnete	40
17	M3 A11	1	Dado fissaggio volano magnete	50
18	M3 A18	1	Cuscinetto lato volano magnete 17 x 40 x 12	Listino RIV netto sconto
19	M3 A19	1	Cuscinetto lato pignone motore 15 x 35 x 11	Listino RIV netto sconto
20	M3 A20	1	Anello di tenuta lato volano 17 x 35 x 8	150
21	M3 A21	1	Anello di tenuta lato pignone motore 15 x 30 x 7	150
22	M3 M1	1	Semicarter lato frizione	4.000
23	M3 M2	1	Semicarter lato volano magnete	4.000
24	M3 M14	2	Grano riferimento carter	70
25	M3 M32	1	Guarnizione semicarter	70
26	M3 M3	1	Coperchio carter lato frizione	1.700
27	M3 M31	1	Guarnizione per coperchio frizione	50
28	3CV AF1	1	Convogliatore aria (precisare se per testa con attacco e se per motore con pedaliera)	2.800
29	3CV AF3	1	Coperchio a griglia	620
30	3CV AF8	7	VTGS fissaggio cuffia e coperchio a griglia	20
31	3CV AF2	1	Cuffia per convogliatore aria	750
32	3MV M5	1	Cilindro	4.500
»	3CV M5	1	Cilindro (versione motore 3 CV)	5.500
33	M3 A22	1	Guarnizione cilindro carter	25
34	3MV 01	1	Testa (con o senza attacco)	1.400
»	3CV M6	1	Testa (con o senza attacco versione motore 3 CV)	1.400
35	M3 A23	1	Guarnizione cilindro testa	50
36	M3 A24	4	Prigioniero fissaggio cilindro e testa	50
37	M3 A25	3	Dado per prigioniero cilindro	10
38	M3 A26	4	Rondella per dado prigioniero	5
39	3CV AF7/B	1	Distanziale elastico fissaggio cuffia	40
40	3CV AF5	1	Bulloncino per dado speciale	20
41	3CV AF4	1	Dado speciale fissaggio testa	80
42	M3 M18	1	Raccordo carburatore	130
»	3CV M7	1	Raccordo carburatore (versione motore 3 CV)	300
43	M3 M19	1	Guarnizione per raccordo carburatore	15
»	3CV M8	1	Guarnizione per raccordo (versione motore 3 CV)	18
44	M3 V9	2	V.T.E. M6 x 15 fissaggio raccordo carburatore	20
»	4MP V9	2	V.T.E. M6 x 20 fissaggio raccordo (versione 3 CV)	22
45	M3 V10	2	Rondelle per V.T.E. raccordo	5
46	M3 M12	1	Guarnizione vite livello olio	6
47	M3 M10	1	Vite livello olio	20
48	M3 M7	1	Coperchietto spia laterale	120
49	M3 M13	1	Guarnizione coperchietto spia	20
50	M3 M21	2	Vite fissaggio coperchietto di spia	15
51	M3 M9	1	Tappo scarico olio	45
52	M3 M11	1	Guarnizione per tappo scarico olio	6
53	M3 M28	6	V.T.C. M6 x 40	35
54	M3 M27	1	V.T.C. M6 x 35	30
56	M3 M29	2	V.T.C. M6 x 45	35
57	M3 M25	6	V.T.C. M6 x 25	22

Fig.	Sigla da indicare nell'ordinazione	Quant.	DENOMINAZIONE	Prezzo unitario
58	M3 M30	1	V.T.C. M6 x 65	45
59	3CV M25	2	V.T.C. M6 x 20	22
GRUPPO FRIZIONE E CAMBIO				
60	M3 F1/B	1	Ingranaggio frizione completo di campana portadischi	3.200
61	M3 F4	1	Tamburino frizione	800
62	M3 F26	1	Chiavetta per tamburino frizione	40
63	M3 F5	2	Disco frizione in sugherite	200
64	M3 F6	1	Disco frizione in acciaio	110
65	M3 F8	1	Cappellotto terminale frizione	200
66	M3 F9	6	Scodellino portamolla frizione	35
67	M3 F10	6	Molla frizione	25
68	M3 F7	1	Disco portamolla frizione	200
69	M3 F18	1	Seeger speciale per campana frizione	60
70	M3 F14	1	Vite registro frizione	30
71	M3 F15	1	Dado per vite registro frizione	15
72	M3 F13	1	Spingidisco	100
73	M3 F12	1	Sfera per asta frizione	5
74	M3 F16	1	Dado fissaggio tamburino	25
75	M3 F17	1	Rondella per dado	5
76	M3 F21	19	Sfere per tamburino (una serie)	50
77	M3 F20	1	Rasamento sfera tamburino	75
78	M3 F11	1	Asta frizione	85
79	M3 F22	1	Leva comando frizione completa	650
80	M3 F24	1	Anello paraolio per leva frizione	40
81	M3 F23	1	Vite per leva comando frizione	25
82	M3 F25	1	Molla ritorno leva frizione	80
83	M3 C9	1	Boccola per albero primario cambio	180
—	M3 C1	1	Cambio completo	8.600
84	M3 C2	1	Albero primario cambio	1.900
85	M3 C4	1	Ingranaggio 2ª velocità sul primario	1.000
86	M3 C5	1	Ingranaggio 3ª velocità sul primario (fisso)	800
87	M3 F27	1	Rasamento per ingranaggio frizione	25
88	M3 C3	1	Albero secondario cambio	1.400
89	M3 C6	1	Ingranaggio 1ª vel. sul secondario	1.550
90	M3 C7	1	Ingranaggio 2ª vel. sul secondario	1.900
91	M3 C8	1	Ingranaggio 3ª vel. sul secondario	850
92	M3 C11	1	Boccola per albero secondario cambio	180
93	M3 C16	2	Rondella di rasamento cambio	25
94	M3 C15	1	Seeger esterno Ø 15 per albero secondario	35
95	M3 C10	2	Cuscinetto 15 x 35 x 11	Listino RIV netto sconto
96	M3 C12	1	Anello di tenuta (15 x 24 x 7) uscita cambio	100
97	M3 C18	1	Pignone rinvio Z. 13	700
»	2M/O C7	1	Pignone rinvio Z. 14	700
98	M3 C21	1	Chiavetta per pignone rinvio	40
99	M3 C19	1	Dado pignone rinvio	25
100	M3 C24	1	Alberino comando cambio con leva	800
101	M3 C25	1	Rondella per alberino comando cambio	25
102	M3 C22	1	Settore spostamarce con nasello	440
103	M3 C37	1	Dado fissaggio settore spostamarce	10
104	M3 C26	1	Rondella per dado	5
105	M3 C34	1	Anello paraolio per alberino comando cambio	40
106	M3 C27	1	Sfera arresto marce	10
107	M3 C29	1	Guarnizione per tappo portasfera	15
108	M3 C26	1	Tappo portasfera arresto marce	120
109	M3 C31	1	Nottolino per filo su leva comando cambio	60
110	M3 C30	1	Attacco filo inferiore cambio	50
111	M3 C33	2	Vite fissaggio fili cambio	15
112	M3 C32/1	1	Squadretto per registro fili	195
113	M3 C32/2	2	Viti per squadretto	15
114	M3 C28	1	Molla per sfera arresto marce	20
115	M3 C35	1	Rondella rasamento albero secondario	25
116	M3 M8	1	Tappo alimentazione olio	80
117	SHA 14 12	1	Carburatore Dell'Orto SHA 14.12 (nell'ordinazione precisare il modello di motore e il tipo dell'epuratore) (vedi tavola descrittiva a pag. 5)	3.500

Fig.	Sigla da indicare nell'ordinazione	Quant.	DENOMINAZIONE	Prezzo unitario
GRUPPO PEDALIERA E VARIE				
120	M3 P1	1	Albero comando pedaliera	1.300
121	M3 P2	1	Ingranaggio pedaliera	850
122	M3 P7	1	Ingranaggio intermedio	1.200
123	M3 P3	1	Manicotto innesto pedaliera	400
124	M3 P4	1	Molla per manicotto	50
125	M3 P6	1	Rondella rasamento pedaliera	25
126	M3 P10	2	Anello di tenuta 16 x 24 x 5 albero pedaliera	100
127	M3 P9	1	Boccola per albero pedaliera	160
128	M3 P6/1	1	Rondella distanziale	30
129	M3 P5	1	Seeger esterno Ø 16	35
130	M3 P8	2	Boccola per ingranaggio intermedio	160
131	MSL/111/V2	1	Volano magnete con ventola Ø 120 (con bobina A.T. interna)	9.000
»	ASL/123/V	1	Volano magnete con ventola Ø 120 (escluso bobina A.T. esterna) (vedi tavola descrittiva a pag. 8)	9.000
—	ASL/V19	1	Bobina A.T. esterna (non in figura) (vedi tavola descrittiva a pag. 8)	3.500
132	ASL/V21	1	Dischetto parapolvere	260
133	ASL/V22	2	Vite fissaggio parapolvere	15
134	M3 V8	3	Viti fissaggio statore volano	15
135	M3 V14	1	Gommino passafili inferiore	28
136	M3 V7	1	Pipetta attacco candela	120
137	M3 V6	1	Candela scala termica 225	600
»	4MP. V7	1	Candela scala termica 240 (versione motore 3 CV)	600
138	M3 V15	1	Gommino passa cavo candela	30
139	M3 M16	1	Ghiera tubo scarico	300
139	4MP. M16	1	Ghiera tubo scarico sport (versione motore 3 CV)	300
140	M3 M17	1	Guarnizione scarico	30
»	4MP. M17	1	Guarnizione tubo scarico sport (versione motore 3 CV)	30
—	3M V4	1	Tubo scarico (non in figura)	700
—	4MP V4	1	Tubo scarico sport Ø 30 (versione motore 3 CV) non in figura	800

MOTORE **3MV / K** CON KIK STARTER

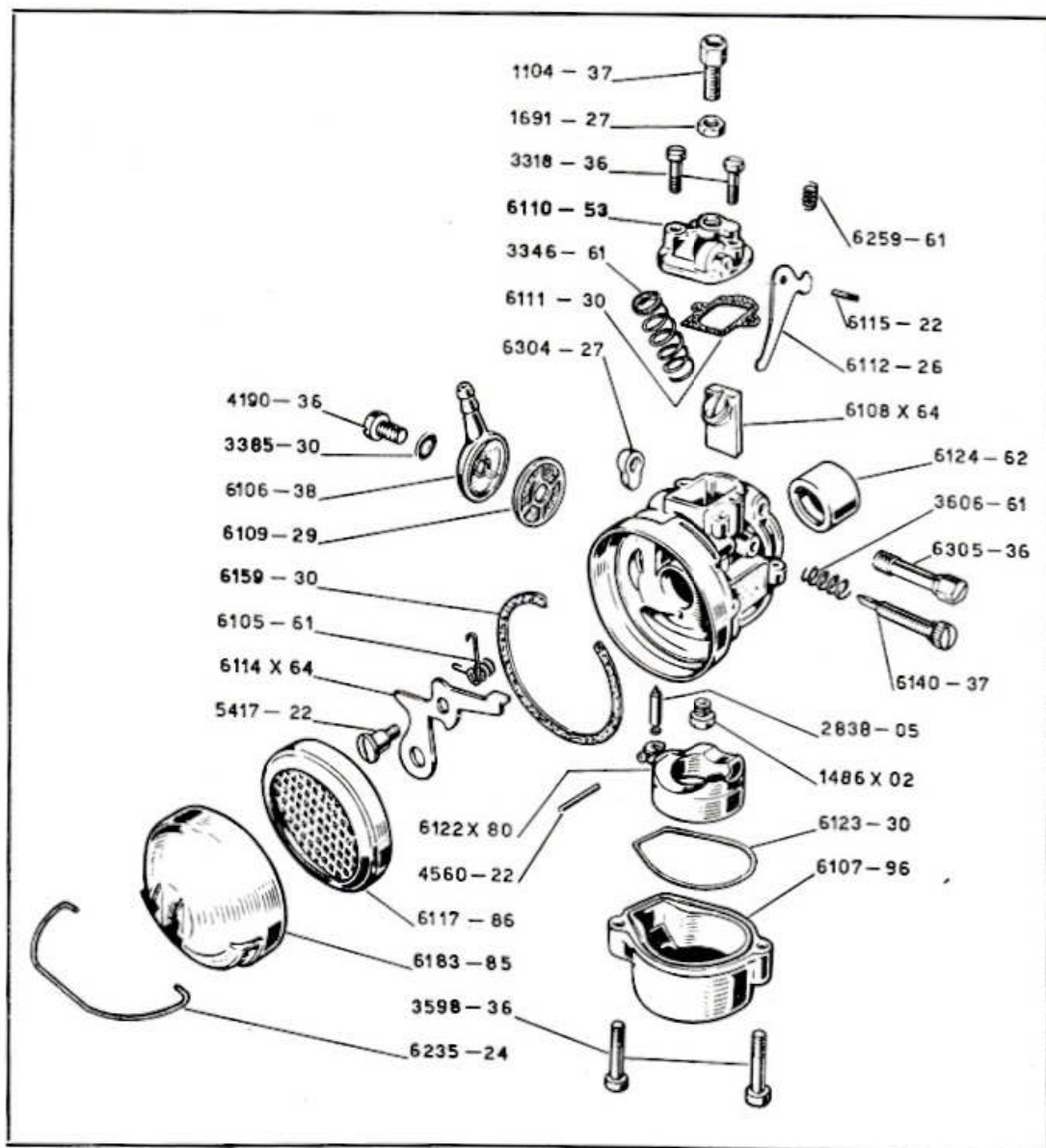
Particolari che si differenziano dal motore **3MV**

Fig.	Sigla da indicare nell'ordinazione	Quant.	DENOMINAZIONE	Prezzo unitario
141	M3 M3K	1	Coperchio lato frizione	1.700
142	M3 K1	1	Albero messa in moto	1.350
143	M3 K2	1	Molla ritorno leva messa in moto	110
144	3CV K3	1	Leva messa in moto	1.200
145	3CV K4	1	Bulloncino per leva messa in moto	50
146	3CV K5	1	Gommino paracolpi per leva messa in moto	35

MOTORE **3MV / Kd** CON KIK STARTER DESTRO

Particolari che si differenziano dal motore **3MV**

Fig.	Sigla da indicare nell'ordinazione	Quant.	DENOMINAZIONE	Prezzo unitario
—	3MV/Kd. M2	1	Semicarter lato volano magnete	4.000
150	3MV/Kd. M3	1	Coperchio lato frizione	1.900
151	3MV/Kd. P1	1	Albero messa in moto	1.350
152	3MV/Kd. P4	1	Molla messa in moto	180
153	3MV/Kd. P2	1	Coperchietto protezione molla	250
154	3MV/Kd. P3	1	Dischetto rasamento molla	40
155	3MV/Kd. P6	1	Leva messa in moto	1.900
»	3MV/Kd. P6/1	1	Leva messa in moto completa di molla coperchietto	2.440
156	3MV/Kd. P7	1	Bulloncino per leva messa in moto M6 x 25	50
157	3MV/Kd. P8	1	Rondella per bulloncino	5
158	3MV/Kd. P9	1	Vite ancoraggio molla M6 x 20	22
159	3MV/Kd. P10	1	Rondella per vite	5



CARBURATORE

SHA

per motori

3MV

3MV/K

3MV/Kd

LISTINO

DELLORTO

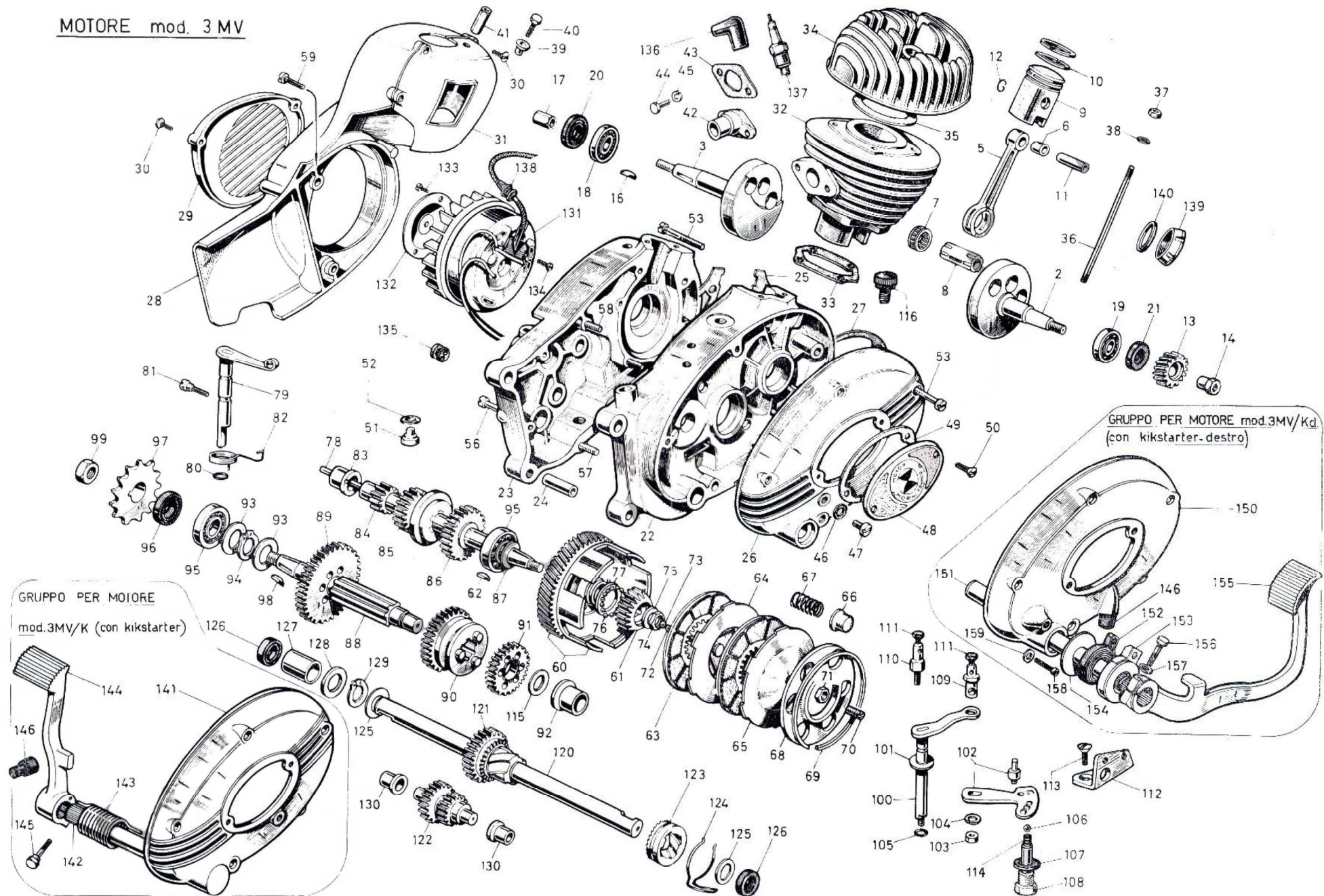
N.º da indicare nell'ordinazione	Quant.	DENOMINAZIONE	Prezzo unitario
SHA 14-12	1	Carburatore completo	3.500
*1104 - 37	1	Vite tendifilo	20
1486 - 02	1	Getto massimo	65
*1691 - 27	1	Dado blocc. vite tendifilo	10
2838 - 05	1	Spillo chiusura benzina	155
*3318 - 36	2	Vite fiss. coperchio valv.	10
*3346 - 61	1	Molla richiamo valvola	10
*3385 - 30	1	Guarniz. vite fiss. pipetta	5
*3598 - 36	2	Vite fissaggio vaschetta	10
*3606 - 61	1	Molla vite regolaz. valvola	10
*4190 - 36	1	Vite fissaggio pipetta	20
*4560 - 22	1	Perno galleggiante	15
5417 - 22	1	Perno valvola aria	45
*6105 - 61	1	Molla richiamo valv. aria	20
6106 - 38	1	Pipetta racc. tubo benzina	80
6107 - 96	1	Vaschetta	150
6108 - 64	1	Valvola gas	205

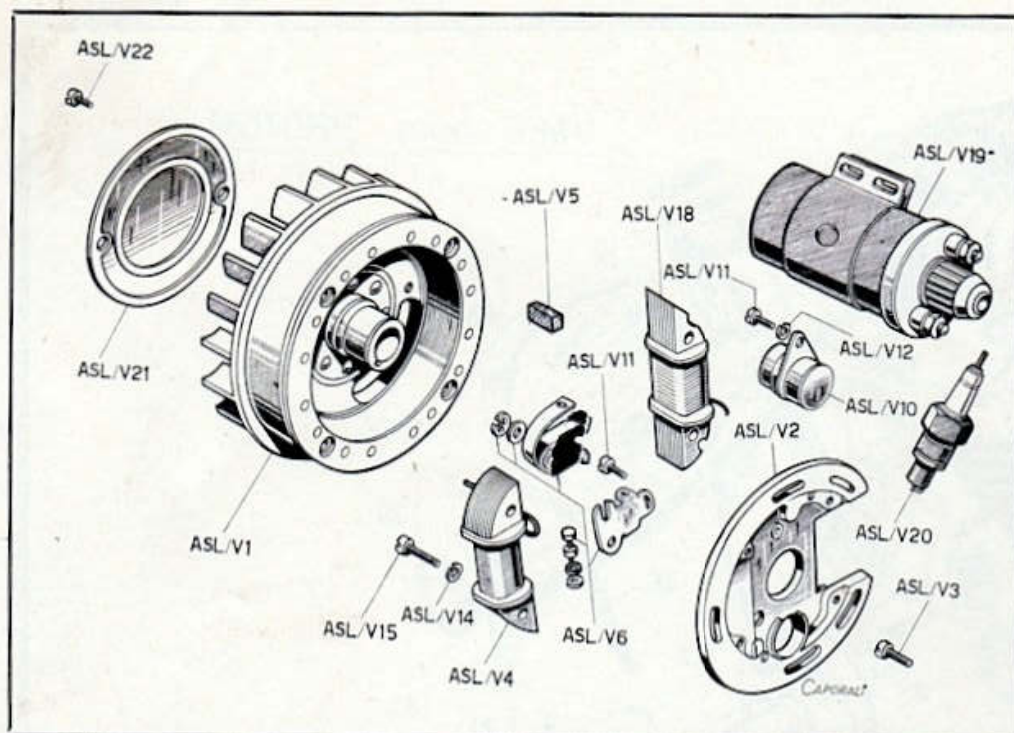
N.º da indicare nell'ordinazione	Quant.	DENOMINAZIONE	Prezzo unitario
6109 - 29	1	Filtro benzina	45
6110 - 53	1	Coperchio valvola	80
*6111 - 30	1	Guarniz. coperchio valv.	5
*6112 - 26	1	Leva dispositivo avviam.	20
*6114 - 64	1	Valvola aria	20
*6115 - 22	1	Perno leva dispositivo avv.	15
6117 - 86	1	Elemento filtrante	90
6122 - 80	1	Galleggiante	300
6123 - 30	1	Guarnizione vaschetta	70
6124 - 62	1	Riduzione isolante	25
*6140 - 37	1	Vite regolaz. valvola min.	15
*6159 - 30	1	Guarniz. elemento filtr.	5
6183 - 85	1	Cuffia diretta	60
*6235 - 24	1	Tirante bloccaggio cuffia	15
*6259 - 61	1	Molla richiamo leva	10
*6304 - 27	1	Piastrina vite serr. manic.	20
6305 - 36	1	Vite serraggio manicotto	45
4226 - 85	1	Cuffia F27 completa (non in figura)	450

* Particolari forniti in quantitativi non inferiori a 10 pezzi

N. B. - Nell'ordinazione indicare il tipo di motore e se dotato di Epuratore F. 27

MOTORE mod. 3 MV





VOLANO MAGNETE ASL/123/V

per motori

3 M V
3 M V / K
3 M V / K d
3 C V
3 C V / s

Sigla da indicare nell'ordinazione	Quantità	DENOMINAZIONE	Prezzo unitario
ASL/123/V	1	Volano magnete 18 w. con ventola \varnothing 120 (escl. bob. A.T. est.)	9.000
ASL.V1	1	Rotore volano con ventola	7.200
ASL.V2	1	Piastra statore nuda	550
ASL.V2/b	1	Piastra statore completa	3.750
ASL.V3	3	Vite fissaggio piastra statore	15
ASL.V4	1	Indotto bobina luce	1.150
ASL.V5	1	Ingrassatore	30
ASL.V6	1	Ruttore completo	500
ASL.V10	1	Condensatore	400
ASL.V11	2	Vite fissa squadretta e condensatore	15
ASL.V12	1	Rondella per vite fissa condensatore	10
ASL.V14	4	Rondella per vite fissaggio indotto	10
ASL.V15	4	Vite fissa indotto	20
ASL.V18	1	Indotto bobina alimentazione	1.200
ASL.V19	1	Bobina A.T. esterna	3.500
ASL.V20	1	Candela	600
ASL.V21	1	Dischetto parapolvere	260
ASL.V22	2	Vite fissaggio parapolvere	15
	1	Bustina - viti e rondelle per ruttore	80

N. B. - Nell'ordinazione indicare la marca del Volano magnete.



MOTORE MOD. **3CV**

Particolari che si differenziano

dal motore **3MV**

Fig.	Sigla da indicare nell'ordinazione	Quant.	DENOMINAZIONE	Prezzo unitario
32	3CV M5	1	Cilindro	5.500
34	3CV M6	1	Testa (con o senza attacco)	1.400
42	3CV M7	1	Raccordo carburatore	300
43	3CV M8	1	Guarnizione per raccordo carburatore	18
44	4MP V9	2	Vite TE M6 x 20 per raccordo carburatore	22
137	3MS V6	1	Candela (scala termica 240)	600
139	3MS M16	1	Ghiera tubo scarico sport	300
140	3MS M17	1	Guarnizione ghiera tubo scarico sport	30
—	ME 16 BS	1	Carburatore ME 16 BS (vedi tavola descrittiva a pag. 10)	Listino Dell'orto netto sconto
—	4MP V $\frac{1}{4}$	1	Tubo scarico sport \varnothing 30	800

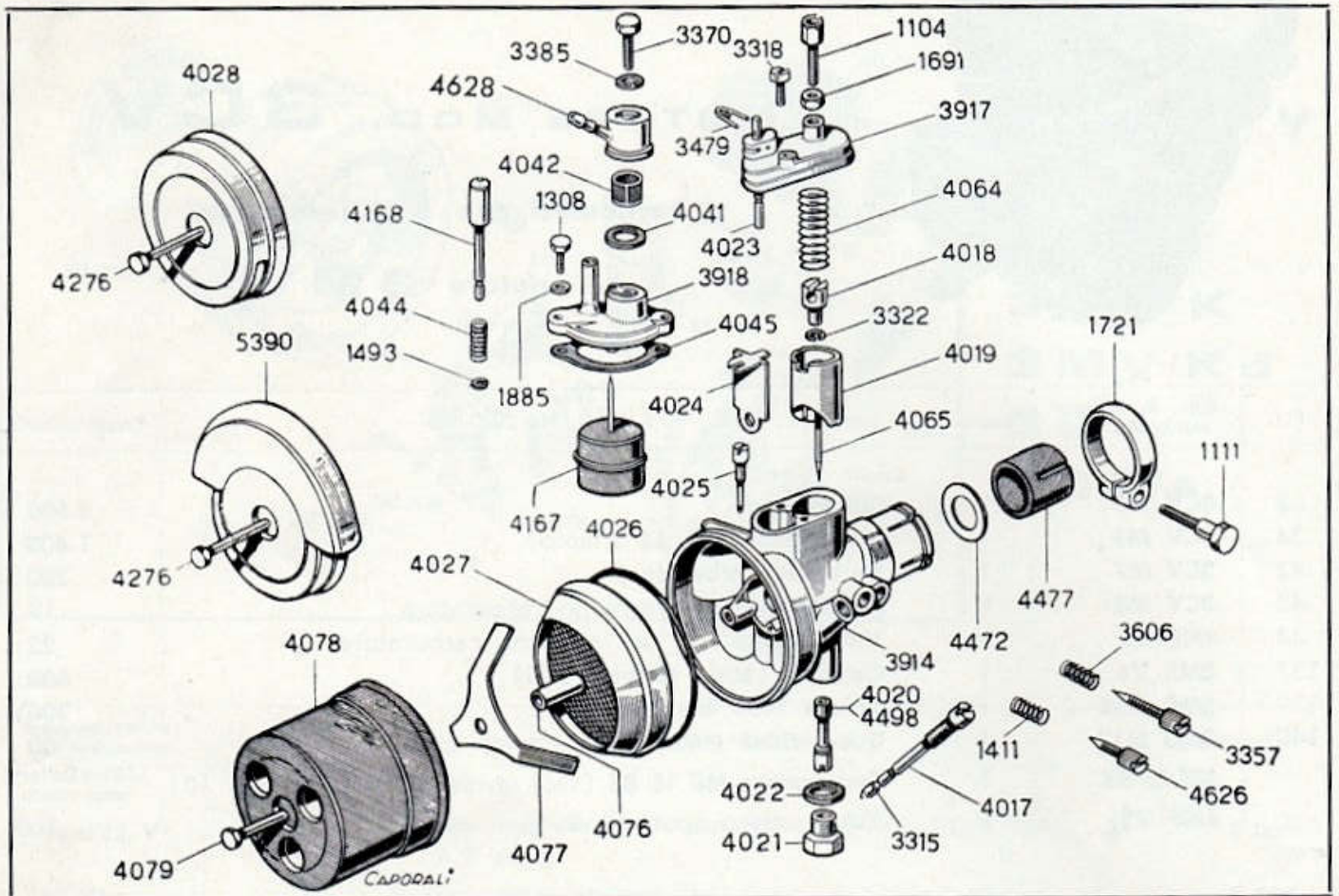
MOTORE MOD. **3CV/S** (CON CARBURATORE **UA-19-S**)

Particolari che si differenziano dal motore **3CV**

Sigla da indicare nell'ordinazione	Quant.	DENOMINAZIONE	Prezzo unitario
4MP. A14	1	Pistone (Serie Rossa)	1.400
4MP. A14/B	1	Pistone maggiorato (2.4.6.8/10)	1.250
4MP. A17/1	1	1° Segmento a L	200
4MP. A17/1B	1	1° Segmento a L maggiorato (2.4.6.8/10)	220
4MP. A17/2	1	2° Segmento a grano interno	150
4MP. A17/2B	1	2° Segmento a grano interno maggiorato (2.4.6.8/10)	165
UA19 S	1	Carburatore Dell'Orto UA-19-S con filtro F6 (vedi tavola descrittiva a pag. 11)	4.850
4MP. M18	1	Raccordo carburatore Sport	240

**AVRETE LA MASSIMA GARANZIA SOLO CON
PARTI DI RICAMBIO ORIGINALI
"MOTORI MORINI FRANCO,"**

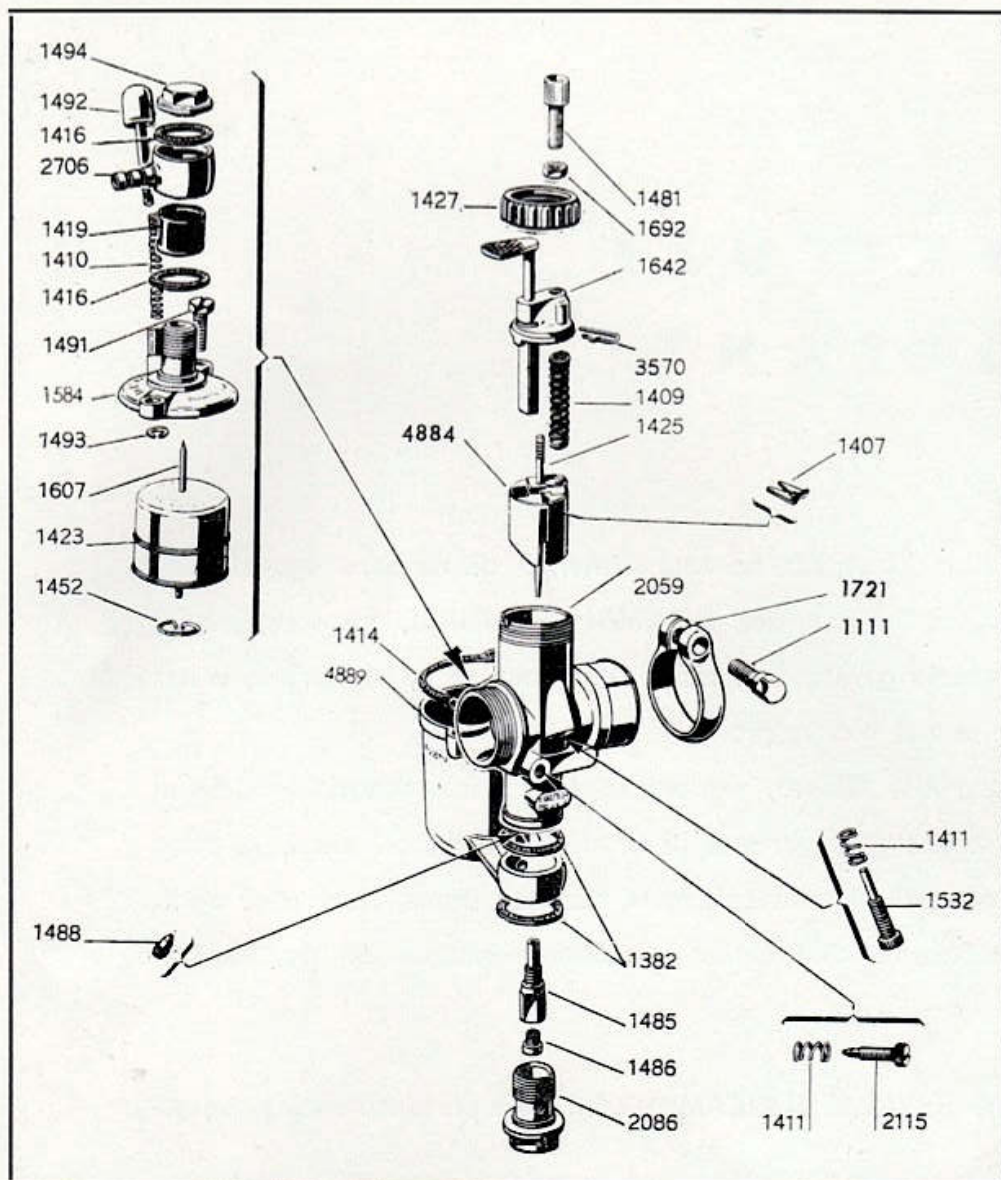
CARBURATORE **ME 16 BS** PER MOTORE **3 CV**



N. Matricola	Q.	DENOMINAZIONE	Prezzo unitario	N. Matricola	Q.	DENOMINAZIONE	Prezzo unitario
ME.16/BS	1	Carburatore completo con cuffia per epuratore diretto tipo 4028	4.850	*4022 - 30	1	Guarnizione	5
*1104 - 37	1	Vite tendifilo	20	4023 - 51	1	Asta comando tegolo	25
1111 - 36	1	Vite anello serr. manic.	35	4024 - 64	1	Tegolo per avviamento	40
*1308 - 36	1	Vite fiss. cop. vaschetta	5	4025 - 02	1	Getto minimo	85
*1411 - 61	1	Molla vite arr. valv. gas	10	4026 - 30	1	Guarnizione per filtro aria	30
*1493 - 21	1	Anellino ritegno agitatore	5	4027 - 86	1	Filtro aria per silenziat.	155
*1691 - 27	1	Dado per vite tendifilo	10	4028 - 85	1	Cuffia epuratore diretto	170
1721 - 50	1	Anello serraggio manic.	195	*4041 - 30	1	Guarnizione pipetta	5
*1885 - 23	1	Rondella piana	5	4042 - 29	1	Filtro benzina	70
3315 - 02	1	Getto massimo	55	*4044 - 61	1	Molla per agitatore	10
*3318 - 36	1	Vite cop. camera misc.	10	*4045 - 30	1	Guarniz. cop. vaschetta	10
*3322 - 21	1	Chiavella spillo conico	15	*4064 - 61	1	Molla per valvola gas	15
3357 - 37	1	Vite registro miscela	30	4065 - 08	1	Spillo conico	115
3370 - 36	1	Vite fissaggio pipetta	25	4076 - 35	1	Tubeetto	30
*3385 - 30	1	Guarniz. vite fiss. pipetta	5	4077 - 58	1	Distanziale	80
*3479 - 21	1	Pinzetta per regolo aria	10	4078 - 85	1	Cuffia epurat. silenziatore	310
*3606 - 61	1	Molla vite regolaz. min.	10	4079 - 36	1	Vite cuffia epurat. silenz.	35
3917 - 53	1	Coperchio camera miscela	130	4167 - 80	1	Galleggiante	320
3918 - 54	1	Coperchio vaschetta	195	4168 - 25	1	Agitatore	65
4017 - 32	1	Tappo getto massimo	85	4276 - 36	1	Vite cuffia epurat. diretto	35
*4018 - 40	1	Nipplo a vite comando valvola a gas	20	*4472 - 30	1	Rondella distanziale	10
4019 - 64	1	Valvola a gas	285	4477 - 62	1	Riduzione isolante	75
4020 - 28	1	Polverizzatore	105	4498 - 28	1	Polverizzatore	105
4021 - 34	1	Tappo sede polverizz.	45	4626 - 37	1	Vite arresto valvola gas	35
				4628 - 38	1	Pipetta arrivo benz. a 45°	145
				5390 - 85	1	Cuffia epuratore (tipo Germania)	430

* Particolari forniti in quantitativi non inferiori a 10 pezzi

N. B. - Nell'ordinazione indicare il tipo di motore.



CARBURATORE

UA 19S

per motore

3 CV / S

LISTINO

DELLORTO

N.º da indicare nell'ordinazione	Quant.	DENOMINAZIONE	Prezzo unitario
UA-19 S	1	Carburatore completo	4.850
1111 - 36	1	Vite fiss. anello manicotto	35
*1382 - 30	2	Guarnizione	5
1407 - 21	1	Fermaglio	25
*1409 - 61	1	Molla valvola gas	10
*1410 - 61	1	Molla agitatore	10
*1411 - 61	1	Molla vite aria minimo valvola gas	10
*1414 - 30	1	Guarniz. coperchio vasch.	10
*1416 - 30	1	Guarnizione pipetta	5
1419 - 29	1	Filtro benzina	100
1423 - 80	1	Galleggiante	330
1425 - 08	1	Spillo conico	120
1427 - 60	1	Ghiera cop. camera misc.	125
*1452 - 21	1	Anellino ritegno astina	5
*1481 - 37	1	Vite tendifilo	20
1485 - 28	1	Polverizzatore portagetto	105
1486 - 02	1	Getto massimo 95	65

N.º da indicare nell'ordinazione	Quant.	DENOMINAZIONE	Prezzo unitario
1488 - 02	1	Getto minimo 40	65
*1491 - 36	1	Vite coperchio vaschetta	15
1492 - 25	1	Agitatore	90
*1493 - 21	1	Anellino di ritegno agitat.	5
1494 - 34	1	Tappo pipetta	65
1532 - 37	1	Vite regolazione valvola	30
1584 - 54	1	Coperchio vaschetta	215
1607 - 05	1	Astina a cono	95
1642 - 53	1	Coperchio camera miscela	315
*1692 - 27	1	Dado per vite tendifilo	5
1721 - 50	1	Anello manicotto	195
2086 - 34	1	Tappo d'unione	130
2115 - 37	1	Vite regolaz. aria min.	40
2706 - 38	1	Pipetta arrivo benzina	110
*3570 - 21	1	Fermaglio	5
4884 - 61	1	Valvola gas	350
4889 - 96	1	Vaschetta incl. 34°	650
10009	1	Filtro aria F6 (non in fig.)	530

* Particolari forniti in quantitativi non inferiori a 10 pezzi