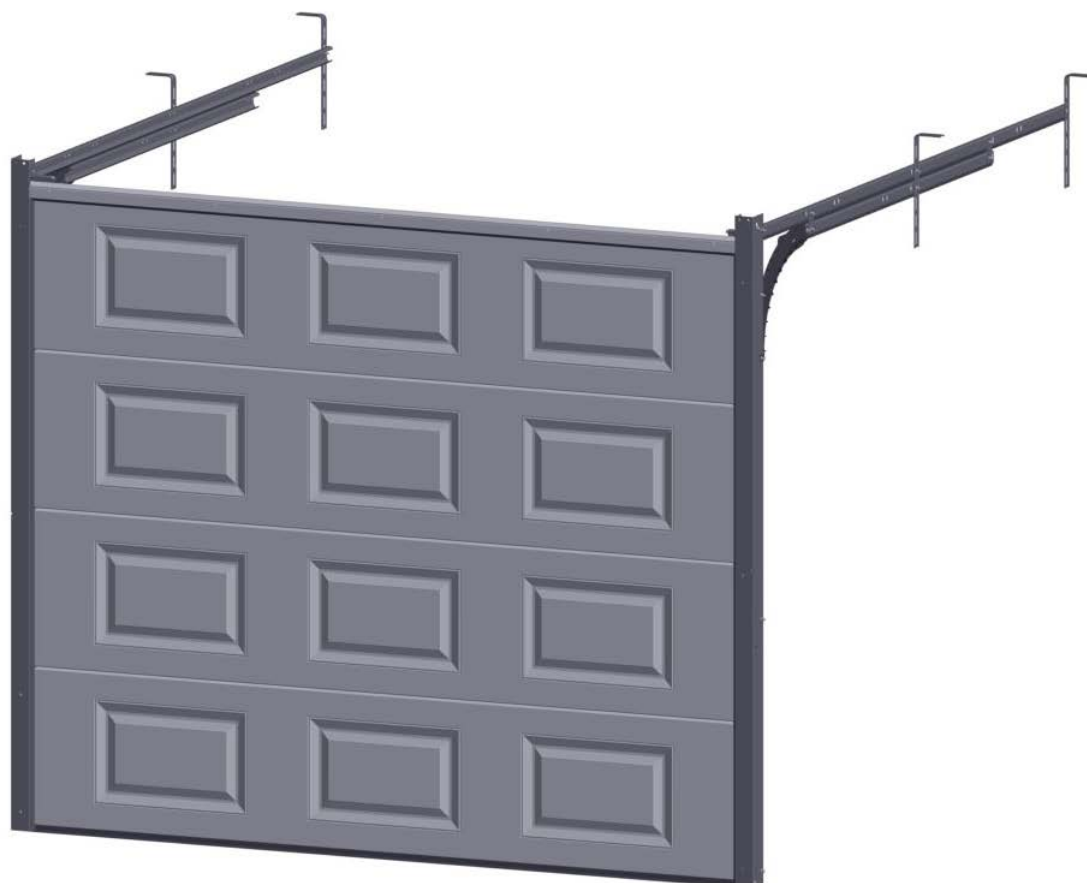




MAGUISA
P U E R T A S M E T Á L I C A S



**VÉRIFICATION À FAIRE POUR
UN BON FONCTIONNEMENT**

PORTE SECTIONNELLE TURIA

www.maguisa.com

INDEX

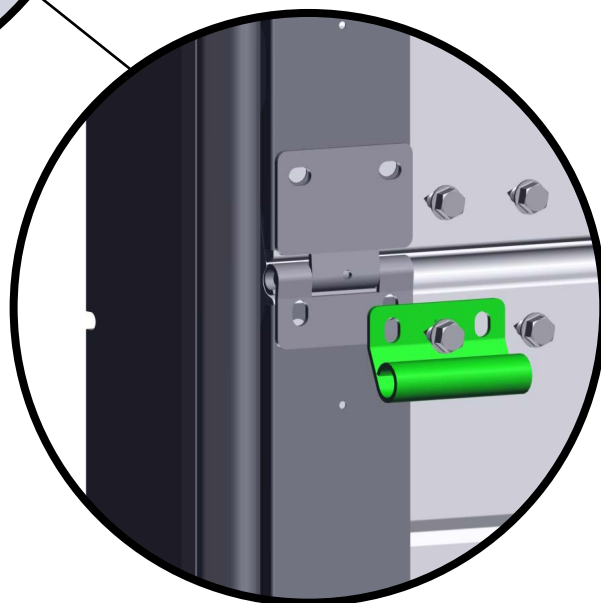
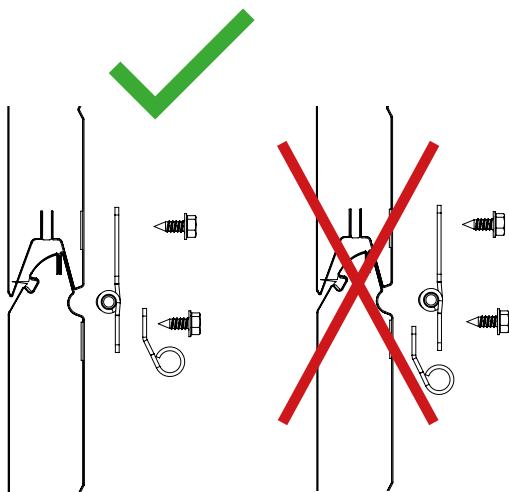
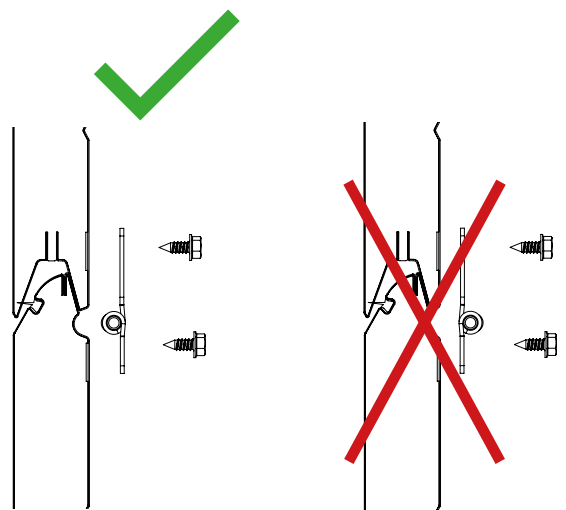
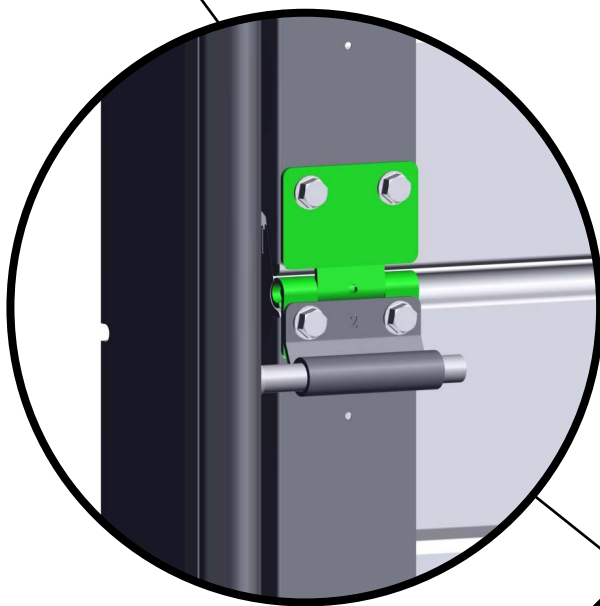
	N° Pag
0. Introduction	2
1. Vérifiez les charnières	3
2. Contrôler les porte roulettes	4
3. Lubrifier avec dégrissant	5
4. Contrôle des rails	6
5. Contrôler la tension des ressorts	8
6. Contrôler hauteur rail moteur	11
7. Fonctionnement manuel de la porte	12
TEST	14

0. INTRODUCTION

Si vous rencontrer des soucis merci de bien vouloir suivre ce manuel de contrôle est effectuer les vérifications indiquer des problèmes les plus récurrents.

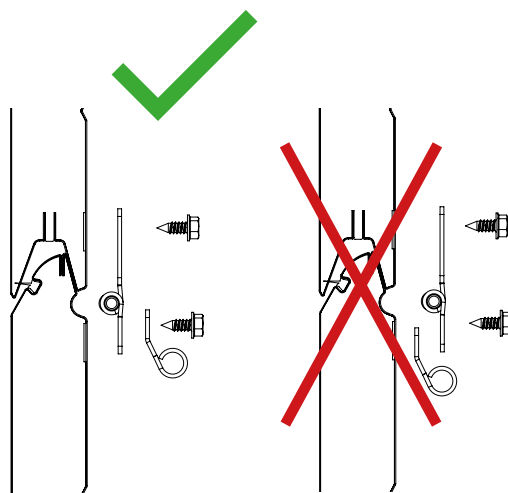
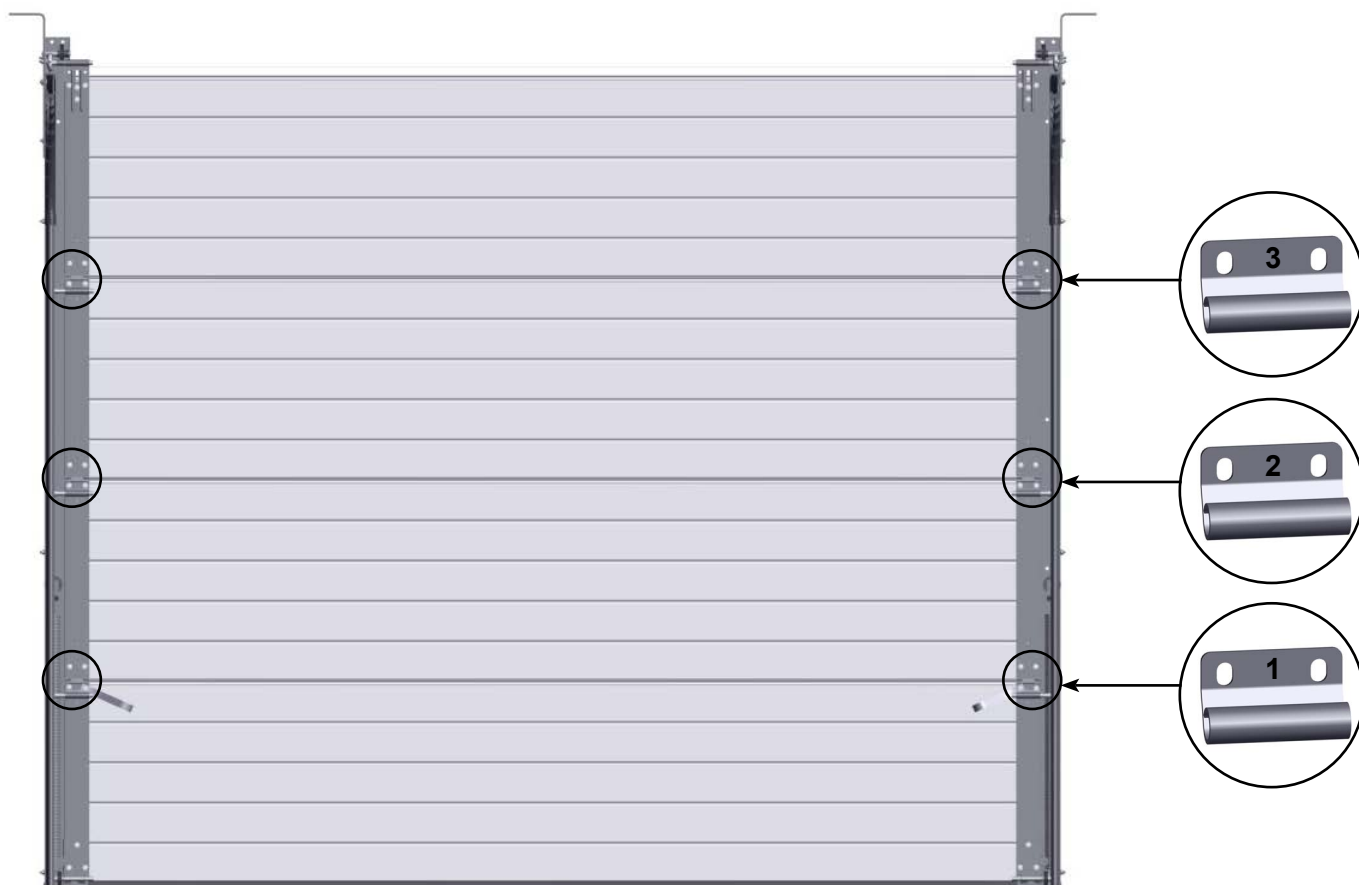
1. VÉRIFIEZ LES CHARNIÈRES

Contrôler les charnières qu'elles soient dans le bon sens (la partie arrondi doit être dans le creux du panneau et non vers vous).



2. CONTRÔLER LES PORTE ROULETTES

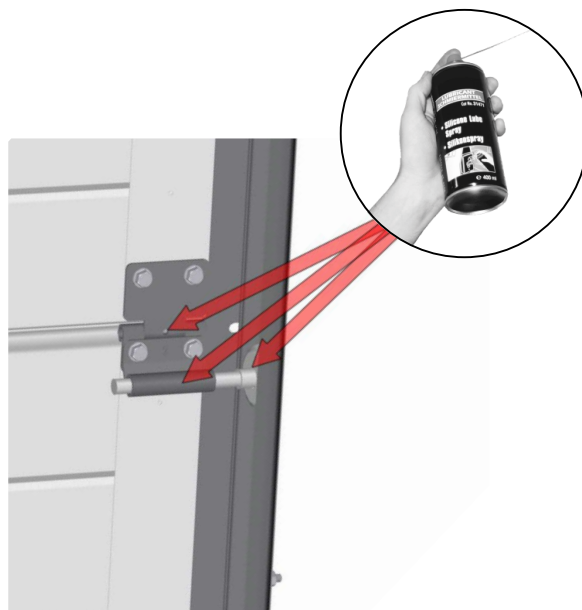
Contrôler les porte roulettes, vous devez avoir 2 du n°1 en bas, 2 du n° 2 au milieu et 2 du n° 3 en haut.



3. LUBRIFIER AVEC DÉGRIPPANT

-Lubrifier avec de la silicone liquide les joints noirs sur les montant ainsi comme les joints entre les panneaux.

-Lubrifier avec de l'huile genre dégrissant les charnières, roulettes, porte-roulettes, poulies noires, rails, etc..

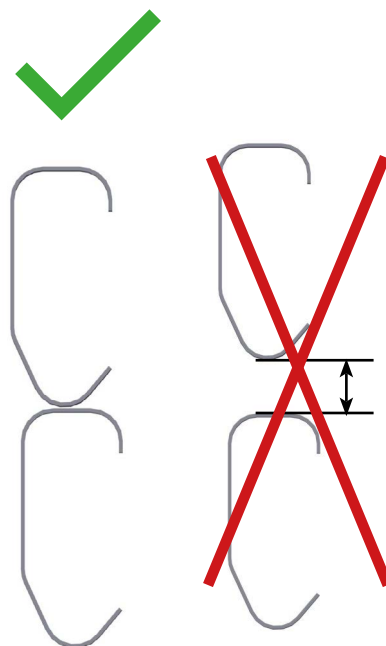


 **ATTENTION pas de graisse**

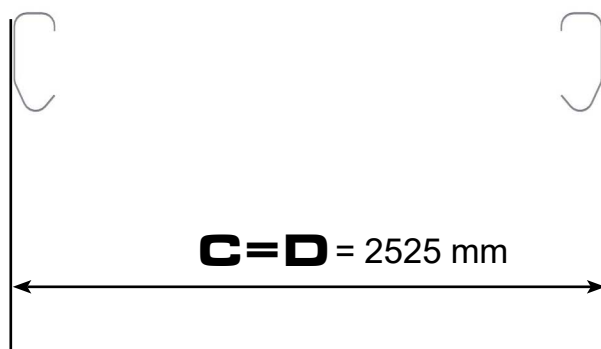
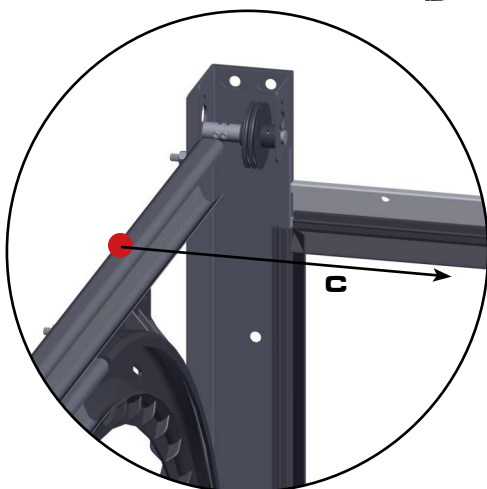
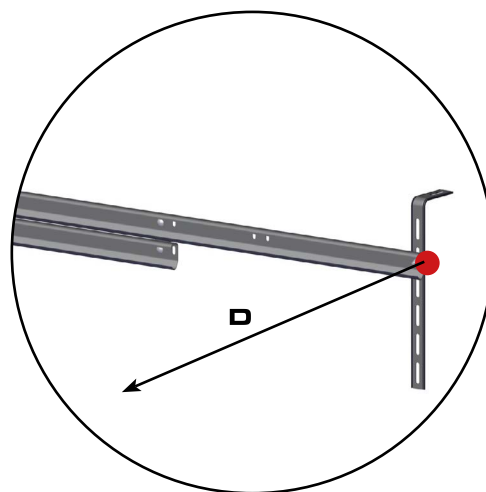
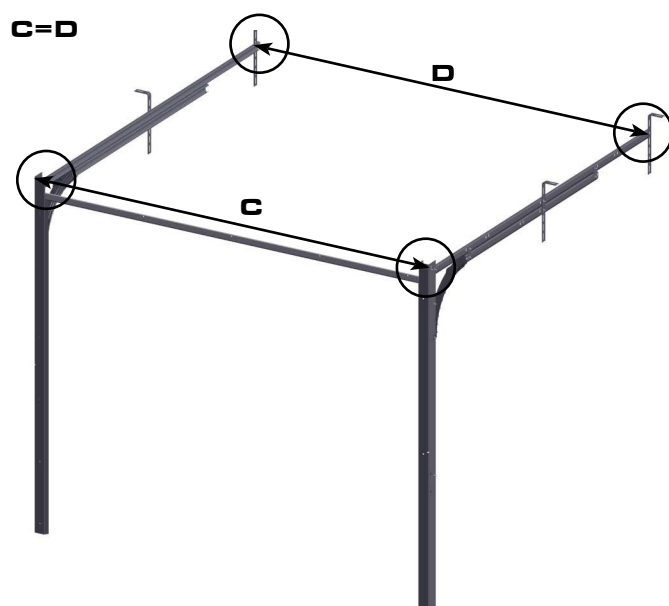
4. CONTRÔLE DES RAILS

- Que les rails horizontaux soient collés.
- Que la distance entre les rails soit identique tout le parcours.

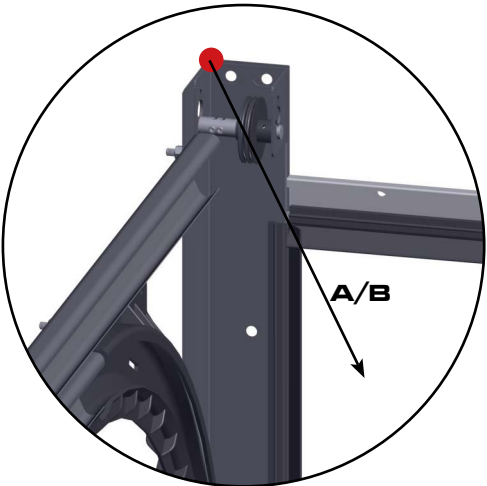
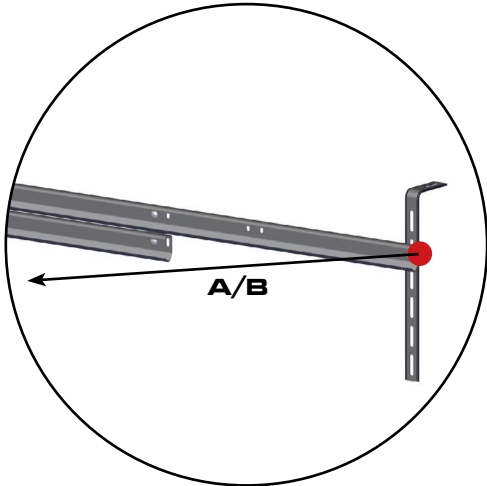
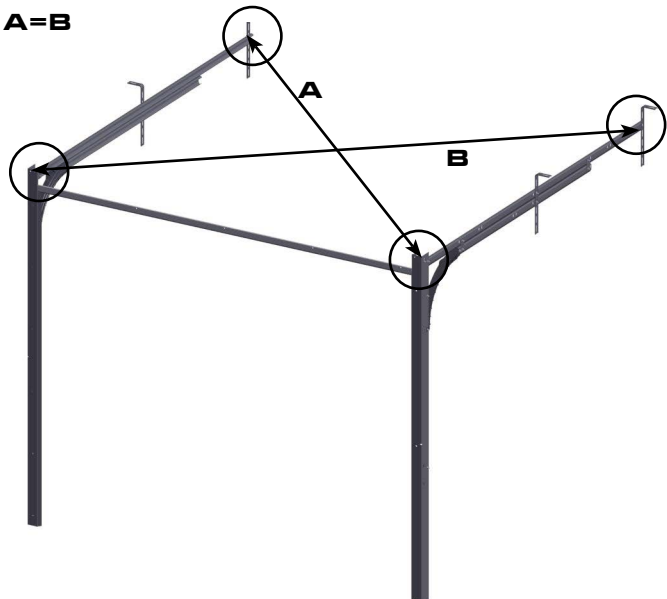
4.1 Rails horizontaux



4.2 Ecartement entre rails



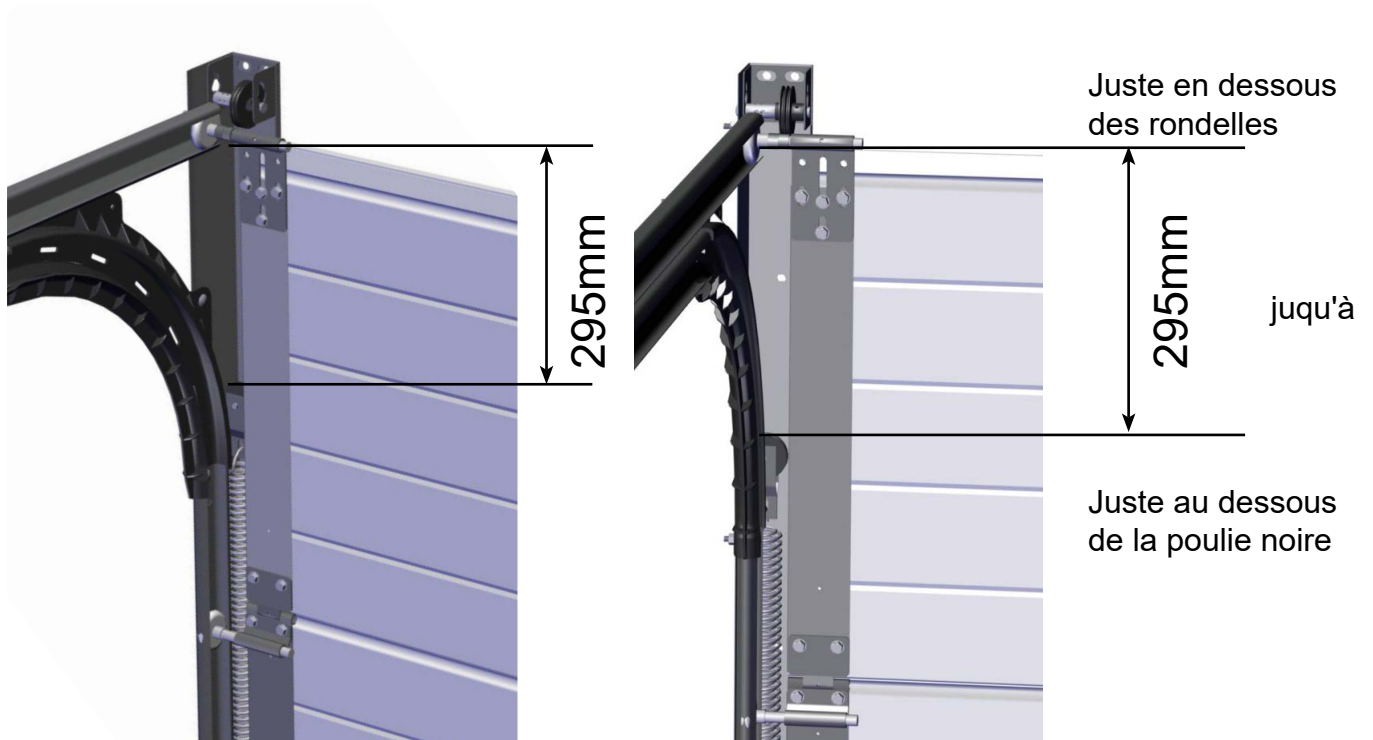
4.3 Diagonales



5. CONTRÔLER LA TENSION DES RESSORTS

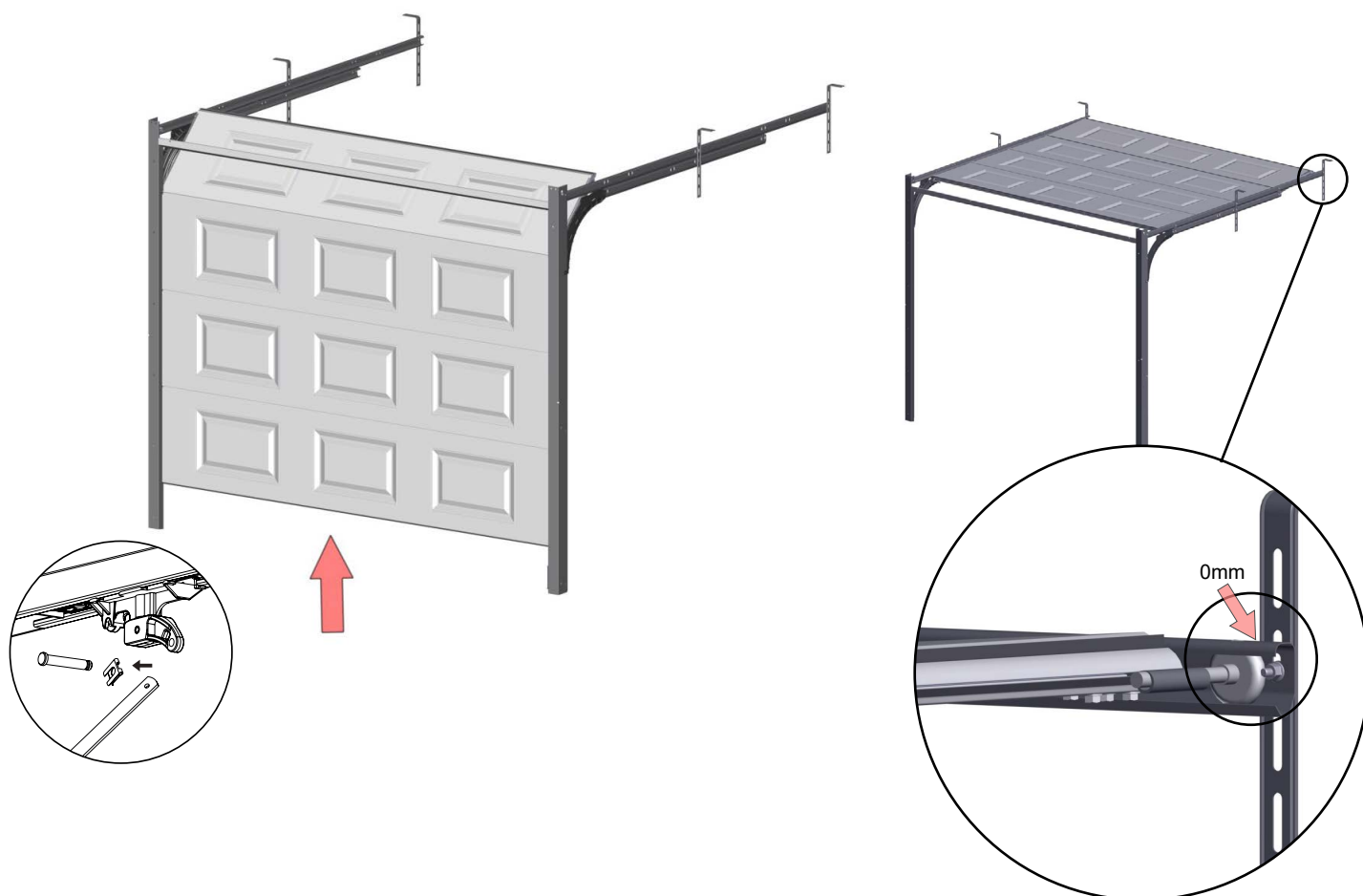
Contrôler la tension des ressorts : telle la notice (à 145mm), le contrôle de la tension se fait avec la porte en ouverture maximale, les roulettes du haut de la porte doivent touchée la butée en bout de rail, pour cela il faut retirer la goupille du bras courbé sur le chariot d'entraînement.

5.1 Vérification a porte fermée

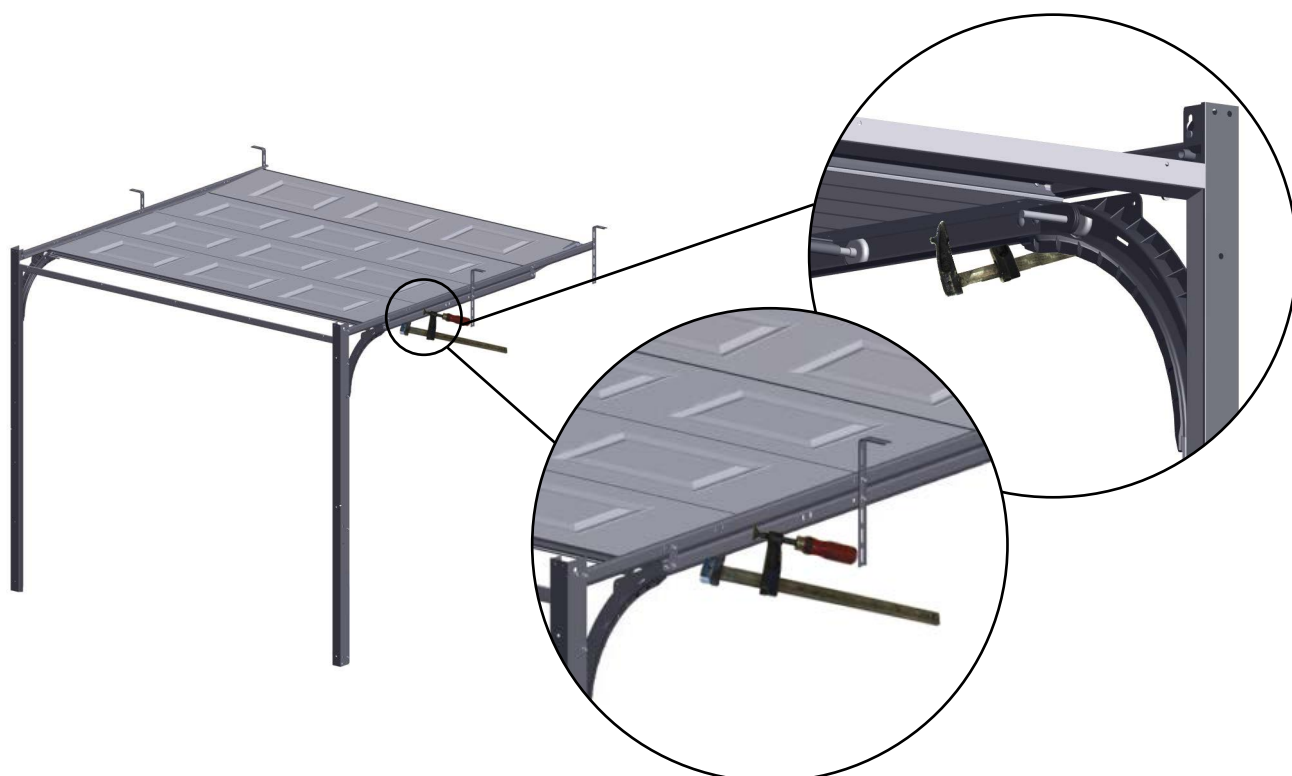


Si ce n'est pas correcte, reprendre l'installation des ressorts en suivant la notice d'installation.

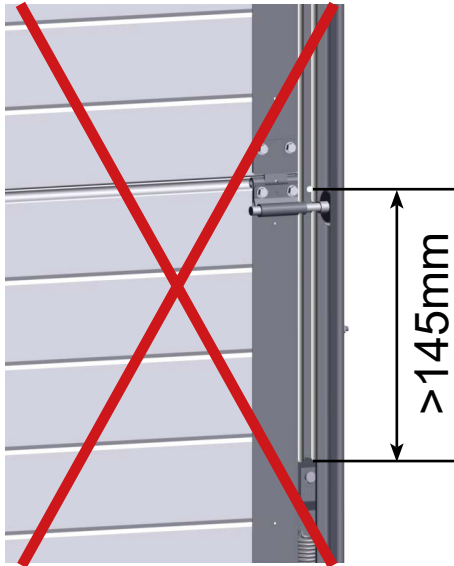
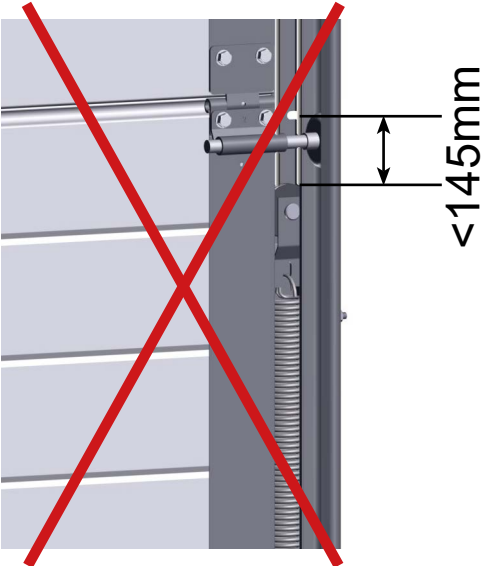
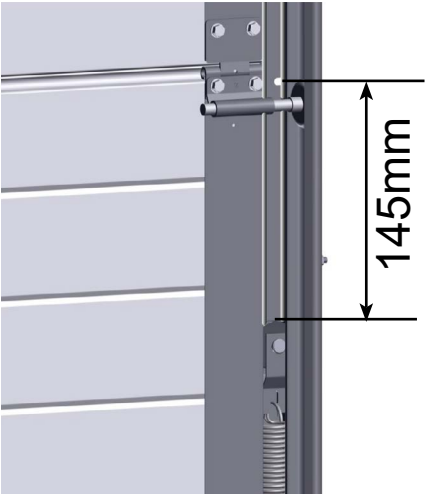
5.2 Ouvrir la porte complètement en retirant le bras courbé



5.3 Fixée la porte à l'aide d'un serre-joints



5.4 Tendre correctement les ressorts

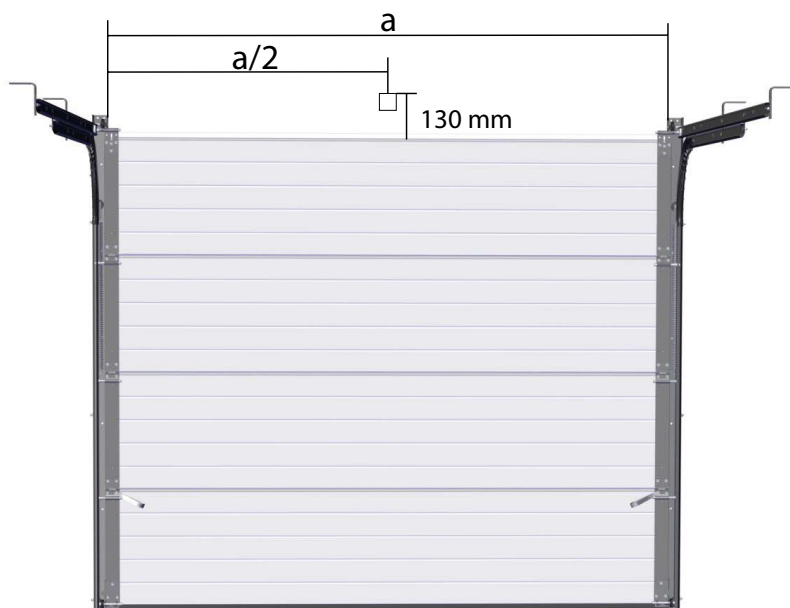


6. CONTRÔLER HAUTEUR RAIL MOTEUR

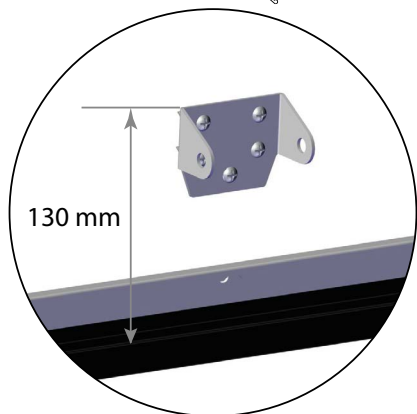
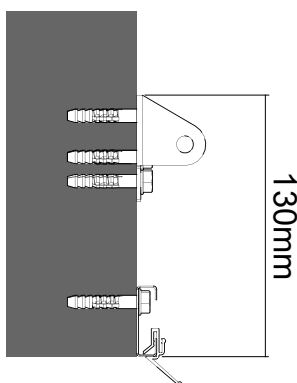
Pour la correcte installation du rail moteur, nous devons tenir en compte les indications suivantes :

- Mesuré le centre de la porte. Pour pouvoir localiser le support au centre exacte on doit mesurer la largeur de la porte et la diviser en 2. Le chiffre qu'on obtient c'est le centre de la porte.
- Une fois obtenu le centre de la porte, nous devons mesurer 130mm depuis le cadre supérieur de la porte. Ce sera l'emplacement du rail moteur.

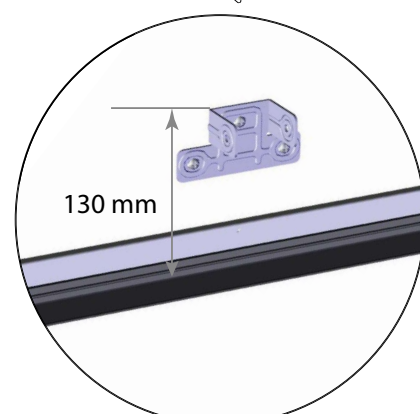
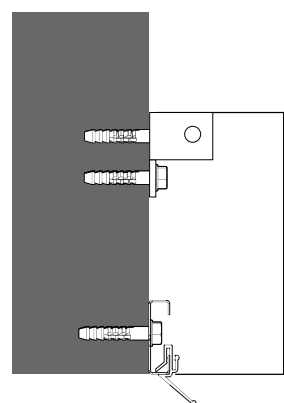
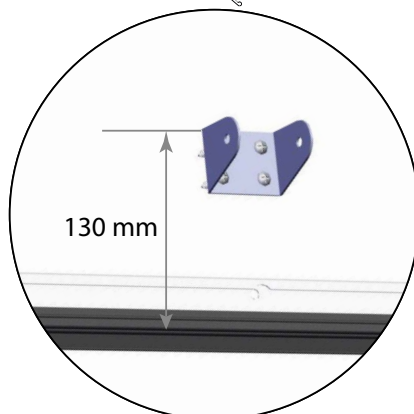
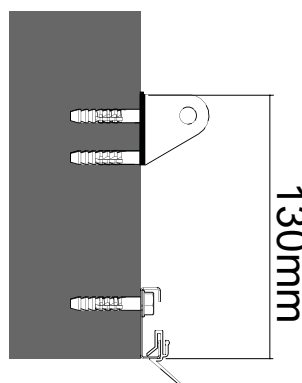
Au moment d'installer le support dans l'emplacement, nous devons tenir en compte sa position. Il doit être placé selon a la figure de l'image.



MOTEUR ET



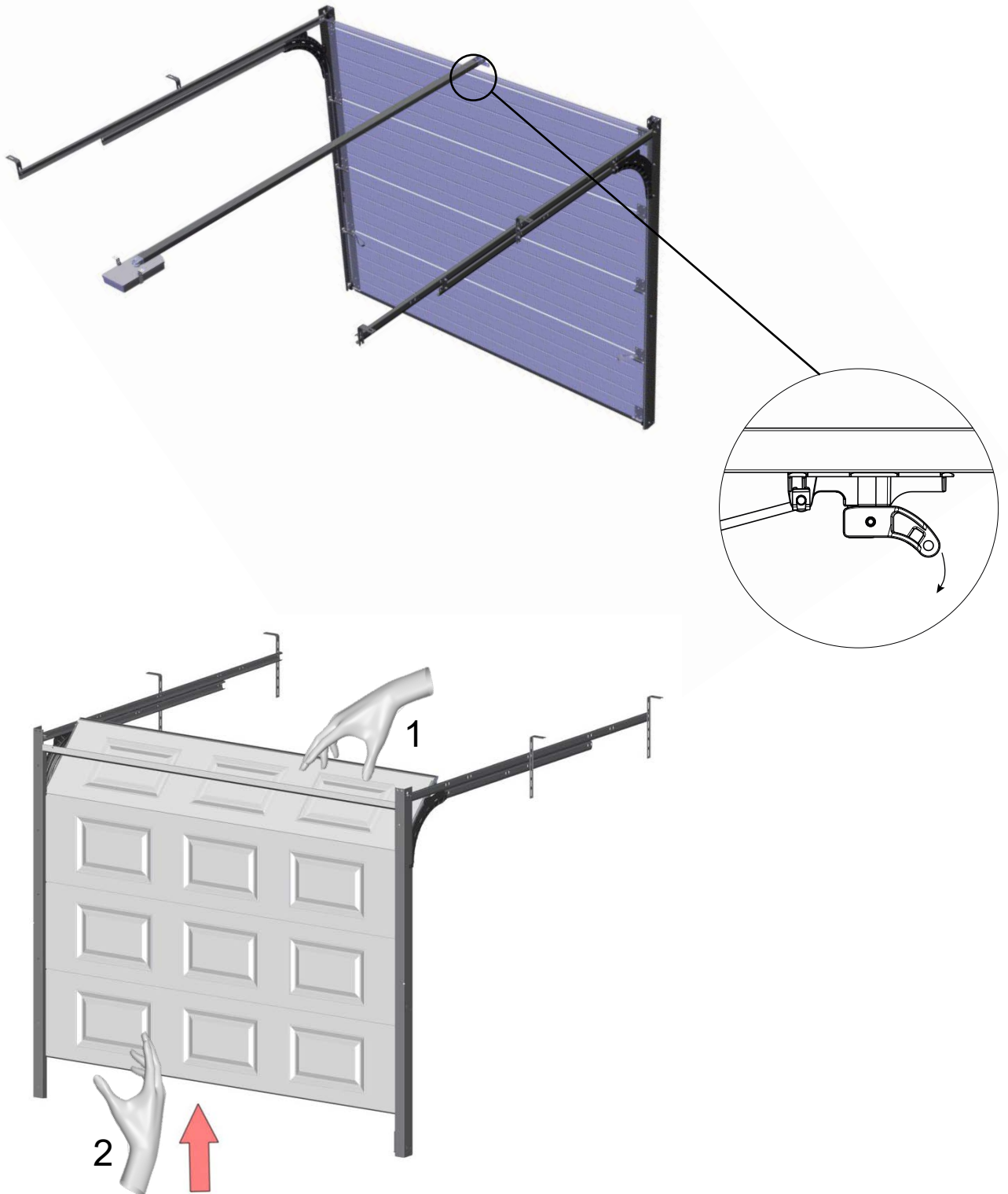
MOTEUR LIFE



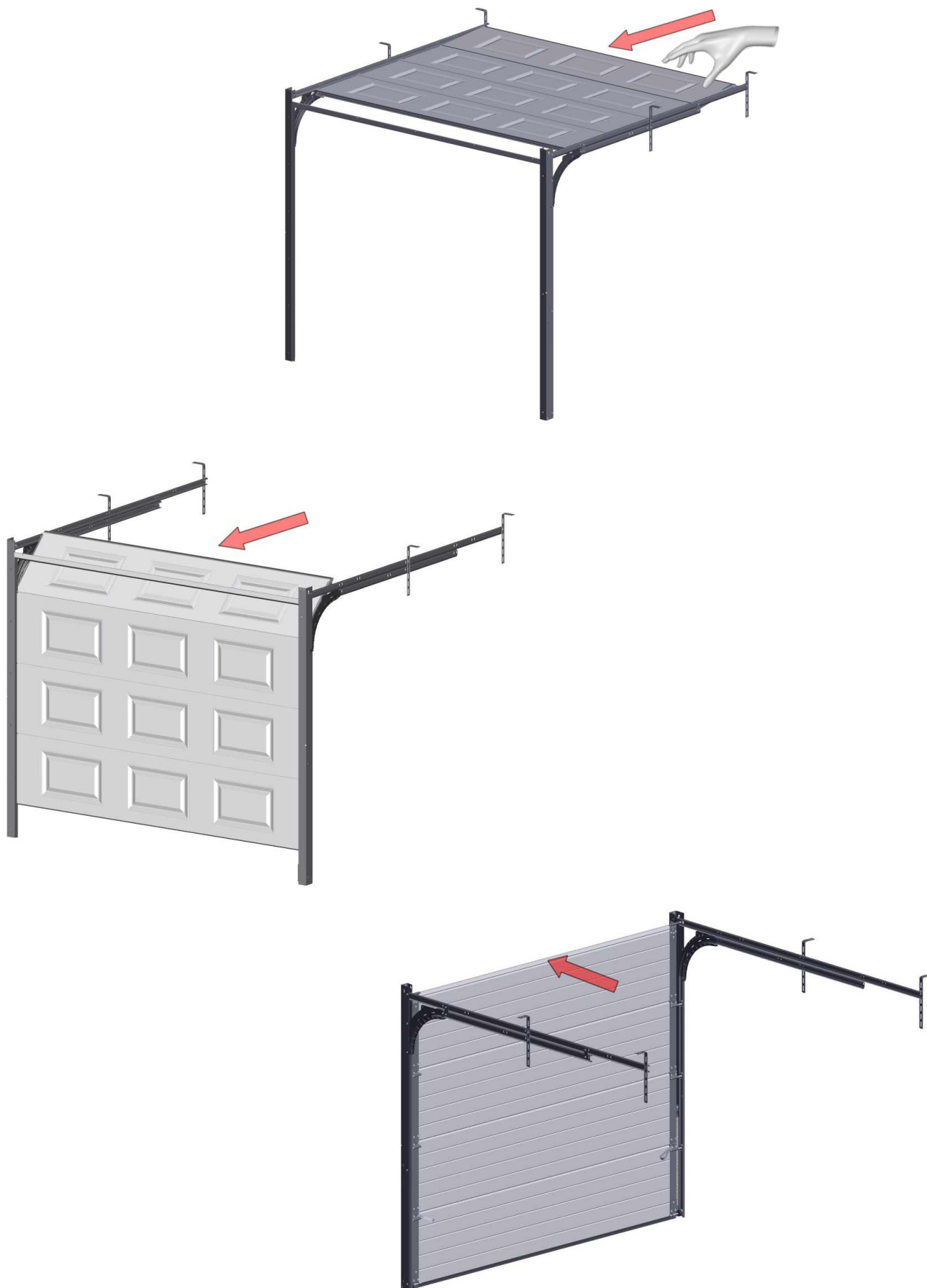
7. FONCTIONNEMENT MANUEL DE LA PORTE

Déverrouillé le chariot d'entraînement, basculé le panneau supérieur légèrement vers l'intérieur du garage et ouvrir la porte manuellement pour contrôler son fonctionnement manuel. Essayer de refermée la porte de garage jusqu'au sol d'une seule main en poussant le panneau supérieur et sans prendre d'élan, elle devrait se refermée sans rencontrer des points durs ou autres.

7.1 Ouverture manuelle de la porte de garage



7.2 Fermeture manuelle de la porte de garage



TEST D'INSTALLATION

OUI NON

- 1_ Les charnières sont installées comme sur le point n° 1?
- 2_ Les porte-roulettes sont installés comme sur les points n° 1 et n° 2?
- 3_ Avez-vous lubrifier tous les points indiqués sur le point n° 3?
- 4_ Les rails sont bien positionner et avec l'écartement indiquer?
Que la distance entre les rails soit identique tout le parcours.
- 5_ La tension des ressorts est la correcte?
- 6_ La hauteur du rail moteur est la bonne?
- 7_ La porte de garage s'ouvre et se ferme souplement en manuel?

**Dans le cas d'une réponse négative sur un des points ci-dessus
merci de bien vouloir contrôler de nouveau votre installation.**

N° de série porte :

N° de série moteur :

Date d'achat du produit :