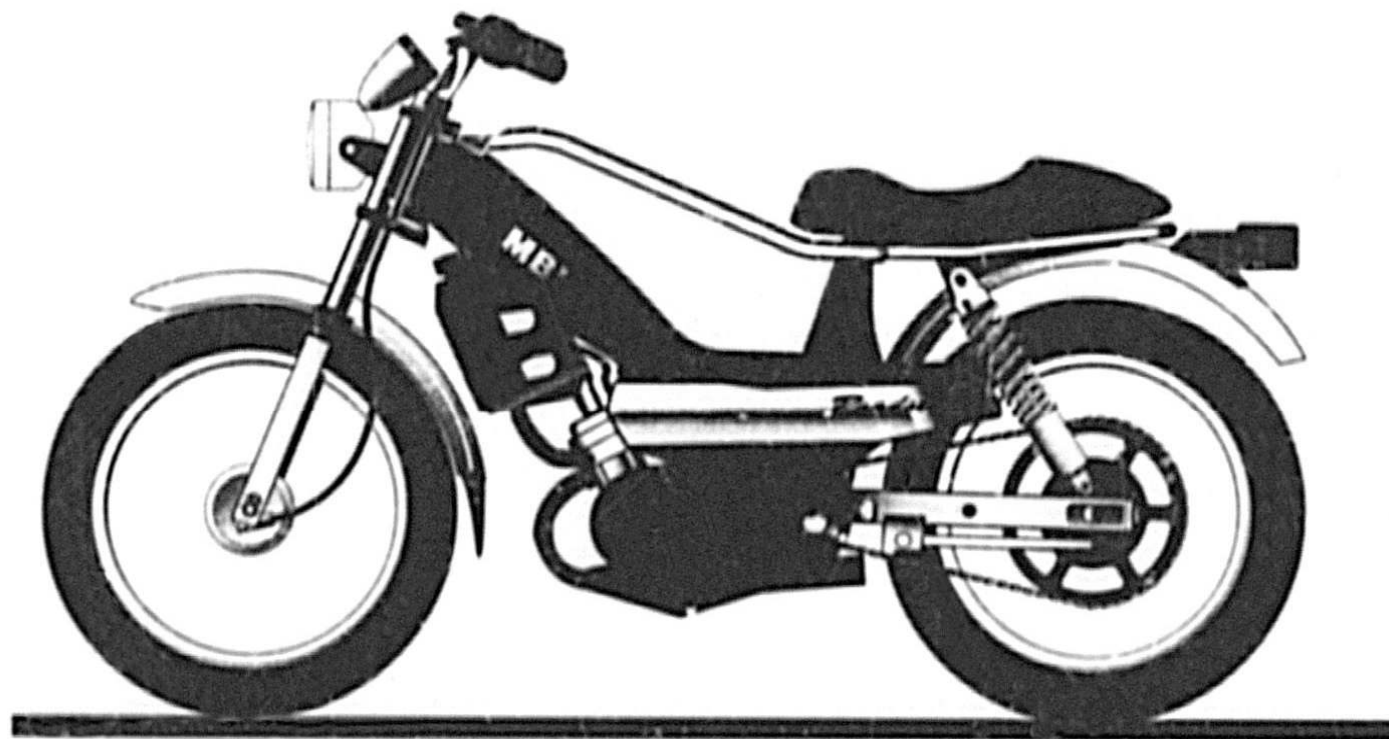


MBK 

AVRIL 1997

Parts & Accessories

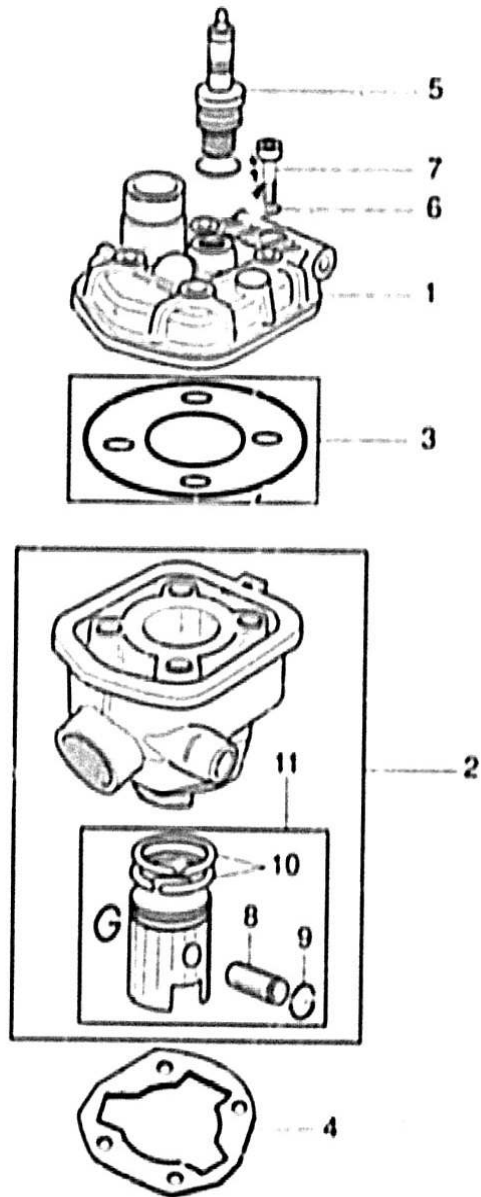


ROADSTER

SOMMAIRE

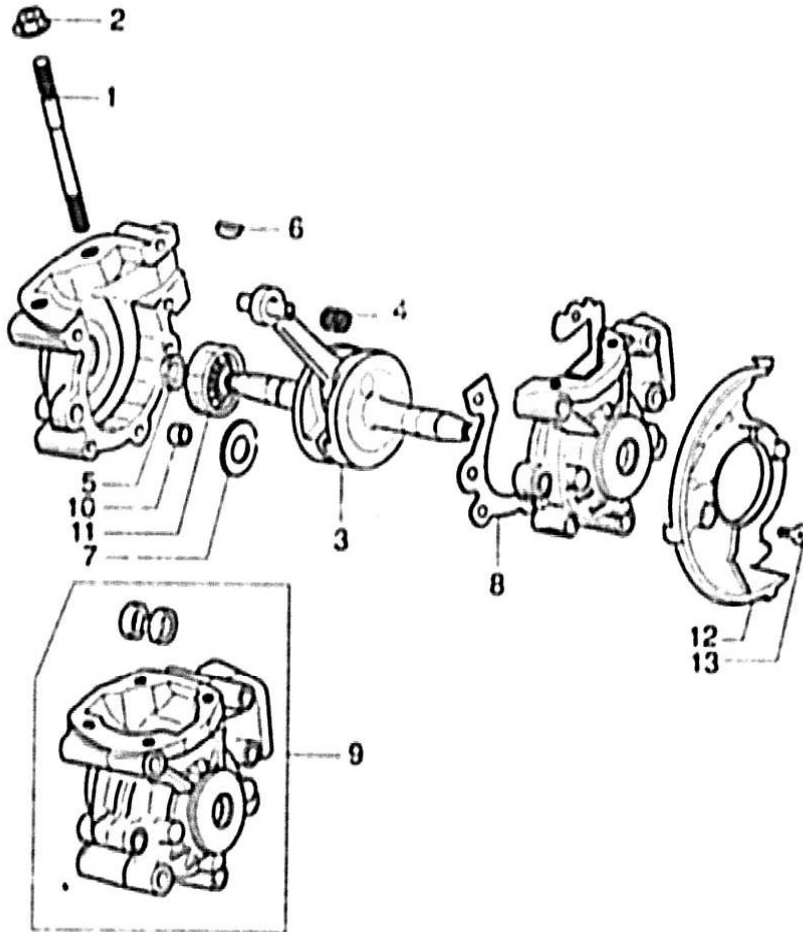
	MOTEUR		FOURCHE TELESCOP	C2
	CYLINDRE	B2	MOYEU AVANT	C3
	VILEBREQUIN	B3	ROUE AVANT	C4
	ADMISSION	B4	MOYEU ARRIERE	C5
	CARBURATEUR	B5	ROUE ARRIERE	C6
	ECHAPPEMENT	B6	GUIDON CDES.	C7
	FIXATION MOTEUR	B7	POIGNEE DROITE	C8
	DEMARREUR (KICK)	B8	POIGNEE GAUCHE	C9
	EMBRAYAGE	B9	GENERATRICE	C10
	TRANSMISSION	B10	COMPTEUR	C11
	CYCLE		PHARE	C12
	CADRE	B11	FEU ARRIERE	C13
	GARDE-BOUE	B12	PARTIE ELECTRIQUE	C14
	CARTER-SELLE	B13		
	RADIATEUR	B14	INDEX NUMERIQUE	M1
	SUSPENSION AR.	B15	INDEX NUMERIQUE	M2

FIG 1 CYLINDRE



REP	REFERENCE	DESIGNATION	QTE	REMARQUE
1	NG2 20621 20	CULASSE (REFROIDISSEMENT LIQUIDE)	1	
2	NG2 20511 10	CYLINDRE (REFROIDISSEMENT LIQUIDE)	1	
3	90896 27659	JEU DE JOINTS TORIQUE	1	
4	NG2 10690 01	JOINT BASE CYLINDRE	1	
5	NG2 28130 30	BOUGIE (CHAMPION N3C)	1	
6	1.20 04130 01	RONDELLE	1	
7	NE4 02211 00	VIS CHC	1	
8	NB7 20140 04	AXE PISTON	1	
9	NB7 20150 02	FREIN AXE PISTON	2	
10	NJ6 00120 20	SEGMENT	2	
11	NG2 10110 29	PISTON DIAM 38.92	1	REP CYL AA A
	NG2 10111 30	PISTON DIAM 38.93	1	AA A
	NG2 10112 30	PISTON DIAM 38.94	1	AA A
	NG2 10113 30	PISTON DIAM 38.95	1	BC
	NG2 10114 30	PISTON DIAM 38.96	1	CD
	NG2 10115 30	PISTON DIAM 38.97	1	EF
	NG2 10110 22	PISTON DIAM 38.975	1	FG
	NG2 10116 30	PISTON DIAM 38.98	1	GI
	NG2 10111 20	PISTON DIAM 38.985	1	HJ
	NG2 10117 30	PISTON DIAM 38.99	1	JK
	NG2 10112 20	PISTON DIAM 38.995	1	KL
	NG2 10110 24	PISTON DIAM 39.00	1	LM
	NG2 10110 21	PISTON DIAM 39.005	1	MN
	NG2 10110 26	PISTON DIAM 39.01	1	NO
	NG2 10110 23	PISTON DIAM 39.015	1	OP
	NG2 10110 27	PISTON DIAM 39.02	1	P
	NG2 10110 28	PISTON DIAM 39.01	1	P
		NON REPRESENTE		
	NC6 08520 00	PLAQUE MOTEUR	1	
	NC6 08530 00	RIVET	2	

FIG 2 VILBREGUIN PISTON



REP	REFERENCE	DESIGNATION	QTE	REMARQUE
1	NB7 20840 11	GOUJON	4	
2	NJ9 00630 00	ECROU DE CULASSE	4	
3	NK2 30400 01	VILBREGUIN COMPLET	1	
4	NB7 40270 00	CAGE A AIGUILLES	1	
5	NBB 21170 70	JOINT CARTER	2	
6	NM1 11545 00	CLAVETTE, DEMI LUNE	1	
7	NGB 10230 01	CALE REGLAGE LAT. VILB 1	1	
8	NG2 11070 00	JOINT PAPIER CARTERS MOTEUR	1	
9	PJ9 E5150 00	SE CARTERS MOTEUR AVEC MARQUAGE 512	1	
10	NB6 02210 10	PIED DE CENTRAGE	2	
11	NGB 01420 00	ROULEMENT A BILLES	2	
12	NG4 42010 20	PLATEAU CACHE EMBRAYAGE	1	
13	NK4 02030 00	VIS SUPPORT EMBRAYAGE	2	

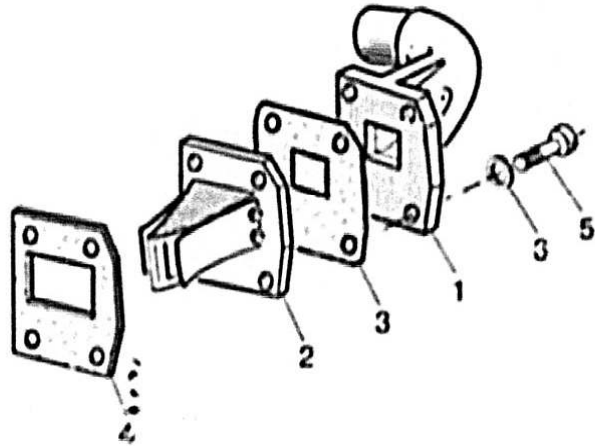
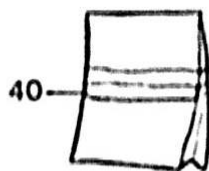
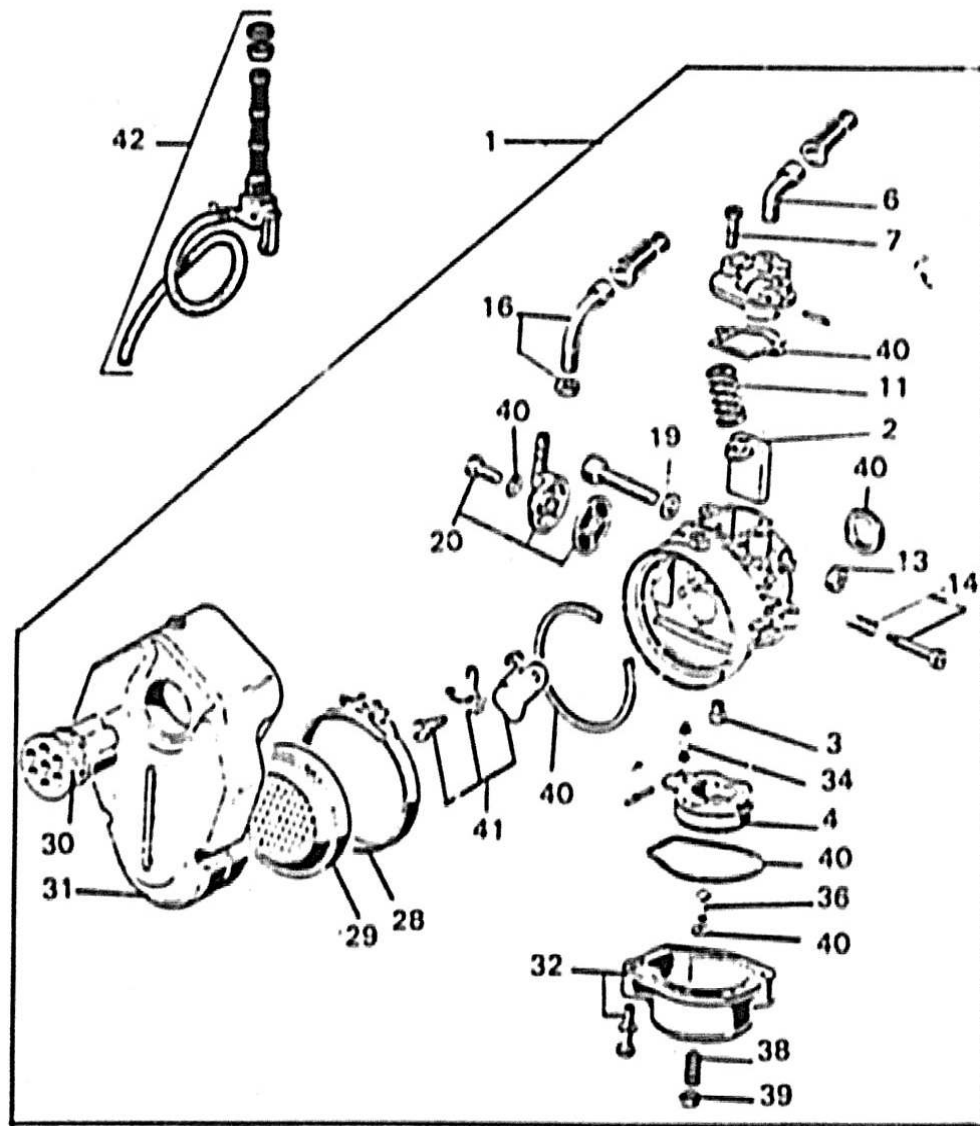


FIG. 3 ADMISSION

REP	REFERENCE	DESIGNATION	QTE	REMARQUE
1	NJ9 00652 02	TUBULURE D'ADMISSION	1	
2	NG2 10940 10	LANTERNE A CLAPETS	1	
3	NG2 10970 02	JOINT ENTRETOISE CLAPETS	1	
4	NG2 10960 00	JOINT TUBULURE ADM.	1	
5	NE7 17120 10	VIS	4	
6	3HL F2244 00	RONDELLE 2	4	

FIG 4 CARBURATEUR

REP	REFERENCE	DESIGNATION	QTE	REMAR
1	NM5 14301 00	CARBURATEUR COMPLET	1	
2	NM5 14112 00	BOISSEAU 1	1	
3	NM5 14343 00	GICLEUR, PRINCIPAL	1	
4	NK5 E4385 00	FLOTTEUR	1	
6	NM5 14166 00	EMBOUT COUDE	1	
7	90896 19770	VIS FIXATION CHAP. D 4X70 L12MM	2	
11	NK5 E4331 00 01	RESSORT VOILET GAZ	1	
13	NC7 29561 00	ECROU	1	
14	NK5 E4103 00 01	VIS RALENT. + RESSORT	1	
16	90896 27069	RACCORD COUDE + ECR.	1	
19	90896 01172	RONDELLE D INT - 6	1	
20	NJ9 E4412 00 01	COUV CPLT FILTRE ESS.	1	
28	90896 27066	COLLIER AVEC BOULON FIXAT SILENCIEUX	1	
29	NK5 E4451 00 01	ELEMENT FILT CARBU DELLORTO	1	
30	NM5 14437 00	CONDUIT	1	
31	NM5 14411 00	BOITIER DE FILTRE A AIR	1	
32	NM5 14181 00	CUVE CPLTE	1	
34	NK5 E4392 00 01	POINTEAU DE CARBU	1	
36	NM5 14323 00	VIS DE DOSEUR D'AIR	1	
38	NM5 14334 00	RESSORT, VIS DE DOSEUR D'AIR	1	
39	NM5 14326 00	GUIDE DE VIS	1	
40	NM5 W0001 00	POCHETTE DE JOINTS	1	
41	NJ9 H3941 00 02	MANETTE STARTER CPLTE	1	
42	NJ9 88460 50	ROBINET D'ESSENCE NON REPRESENTE	1	
	NM1 24311 00	DURIT A ESSENCE	1	
	NM1 2411M 00	JONC	2	



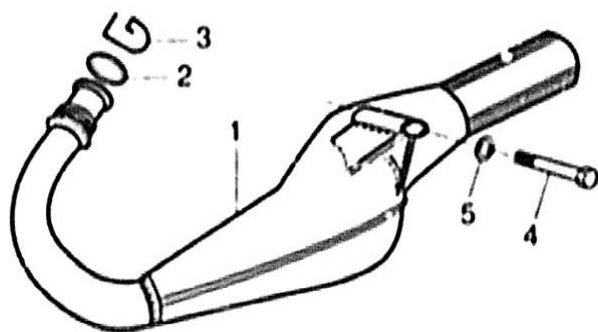
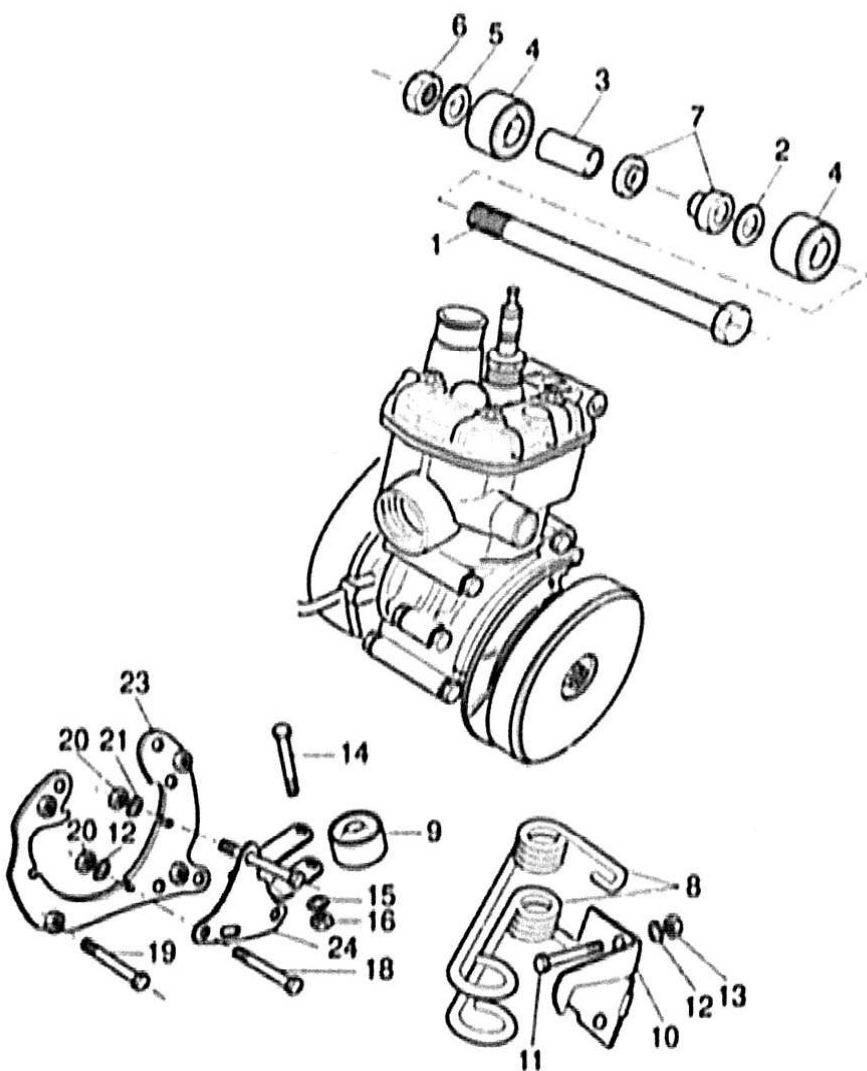


FIG 5 ECHAPPEMENT

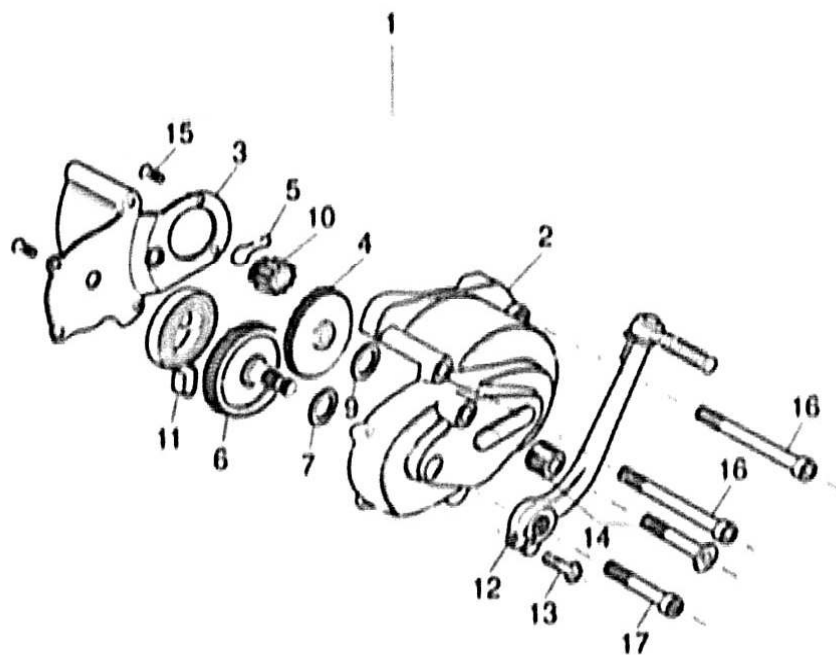
REP	REFERENCE	DESIGNATION	QTE	REMARQUE
1	N03 14610 01	ECHAPPEMENT CPT	1	
2	N01 14613 00	JOINT ECHAPPEMENT 1	1	
3	N05 80540 01	FREIN ECROU ECH	1	
4	N05 14051 00	BOULON	1	
5	NC6 12710 00	RONDELLE PLATE	1	

FIG 6. FIXATION MOTEUR



REP	REFERENCE	DESIGNATION	QTE	REMARQUE
1	NH2 57921 01	VIS	1	
2	NCO 06361 00	RONDELLE PLATE	2	
3	NH7 51951 05	ENTRETOISE	1	
4	NK4 57810 00	ARTIBLOC FIX. MOTEUR	2	
5	NM3 21491 00	RONDELLE FREIN	1	
6	IC7 57930 00	ECROU NYLSTOP	1	
7	NG4 57671 00	RONDELLE EPAULEE	2	
8	NK2 W7880 00	JEU RESSORTS MOTEUR	1	
9	NC7 57920 00	FLEXIBLOC	1	
10	NH8 57960 05	BUTEE DE RESSORT	1	
11	NC7 57981 00	VIS	2	
12	NB7 49470 00	RONDELLE	2	
13	NC7 29561 00	ECROU	2	
14	NC7 57991 00	VIS	1	
15	NB7 49470 00	RONDELLE	1	
16	NC7 29561 00	ECROU	1	
18	NH6 02161 05	VIS	6	
19	NK4 01371 00	VIS	1	
20	NK4 01221 00	ECROU	7	
21	NAO 10330 00	RONDELLE	6	
22	NGB 31370 00	RONDELLE ONCUFLEX	4	
23	NM5 14649 01	SUPPORT. D'ECHAPPEMENT 2	1	
24	NM6 14639 00	SUPPORT. D'ECHAPPEMENT 1	1	
	NGB 86620 00	NON REPRESENTE	1	
		AGRAFE	1	

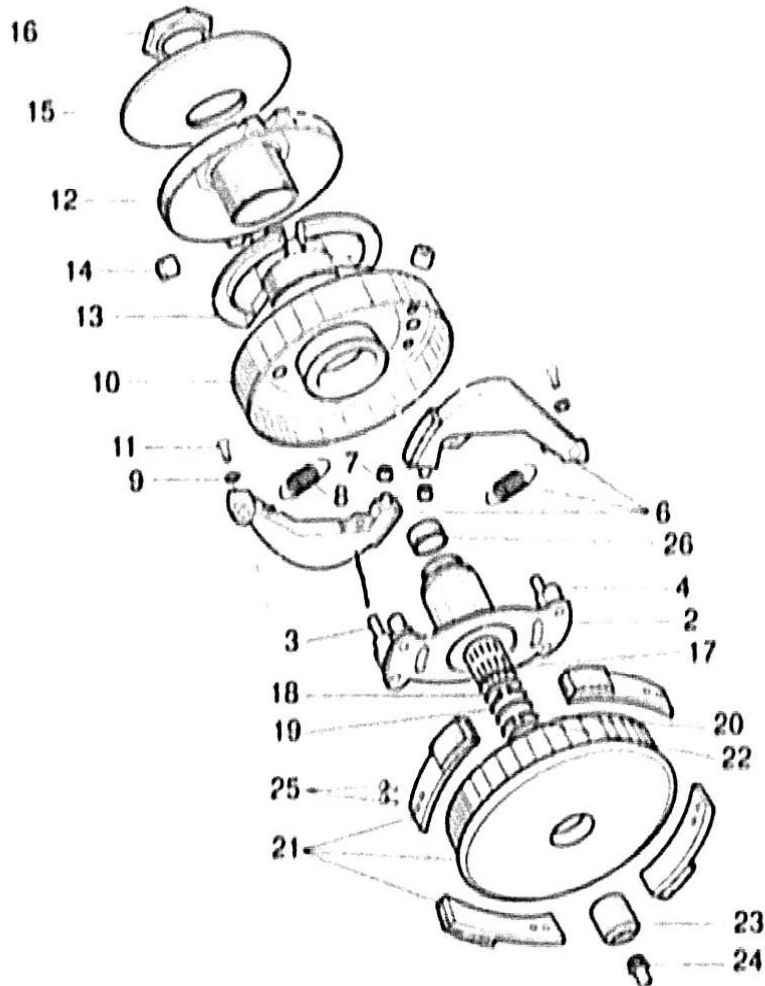
FIG 7 DEMARREUR



REP	REFERENCE	DESIGNATION	QTE	REMARQUE
1	NG2 28720 03	KICK COMP	1	
2	NG2 22310 05	BOITIER DE KICK	1	
3	NG2 22320 03	COUVERCLE DE KICK	1	
4	NG2 22560 03	ROUE INTERMEDIAIRE	1	
5	NG2 22570 02	RESSORT DE BALADEUR	1	
6	NG2 22750 04	ARBRE DE MISE EN MARCHÉ	1	
7	NG2 22780 02	JOUE	1	
	NG2 22780 12	JOUE	1	
9	NG2 22780 27	JOUE	2	
10	NG2 22870 03	BALADEUR	1	
11	NG2 28550 02	RESSORT DE RAPPEL	1	
12	NM5 15620 00	PEDALE DE KICK	1	
13	3VL E5793 00	VIS	1	
14	FK5 E7473 00	SE BUTÉE DE KICK + VIS	1	
15	NE7 41140 01	VIS	4	
16	NE5 32250 01	VIS	2	
17	NE4 04170 01	VIS	2	

FIG B EMBRAYAGE

REP	REFERENCE	DESIGNATION	QTE	REMARQUE
1	NM1 16300 00	EMBRAYAGE COMPLET	1	
2	NG4 42700 04	MOYEU COMPLET	1	
3	NG8 12060 11	BUTEE DE JOUE STD	2	
4	NG8 11720 04	AXE DE MASSELOTTE	4	
6	NK8 W1763 30	MASSELOTES AVEC RESSORTS	2	
7	NJ6 13280 00	BUTEE DE MASSELOTTE	2	
8	NK2 01790 00	RESSORT DE MASSELOTES	2	
9	NG4 41770 00	HONDELLE	2	
10	NM1 16611 00	CARTER D EMBRAYAGE COMPLET	1	
11	NM7 16739 00	VIS	4	
12	NG9 23010 13	JOUE MOBILE	1	
13	NM1 17623 00	CAME	1	
14	NM1 17632 00	POIDS	3	
15	NJ9 03020 00	JOUE FIXE	1	
16	NHB 02050 04	ECROU BLOCAGE	1	
17	NC6 13890 00	CAGE A AIGUILLES	1	
18	NC6 11570 00	JOUE LATERALE	2	
19	NC6 11560 01	ANNEAU ELASTIQUE	1	
20	NHB 42080 01	CIRCLIP	1	
21	NK2 01500 11	TAMBOUR ASS	1	
22	NC 7 26760 00	JOINT TORIQUE	1	
23	NG9 23550 01	ECHEU TAMBOUR	1	
24	NJ9 00490 00	GRAISSEUR EMPRAYAGE	1	
25	NG4 46630 00	RIVET	8	
26	NHB 13061 00	BOUCHON MOYEU	1	
		NON REPRESENTE		
	NG8 12061 01	BUTEE DE JOUE 0 5	2	
	NG8 21570 01	CALE DE JOUE 1 10	1	
	NG8 21570 02	CALE DE JOUE 2 5 10	1	
	NG8 21570 04	CALE DE JOUE 4 10	1	



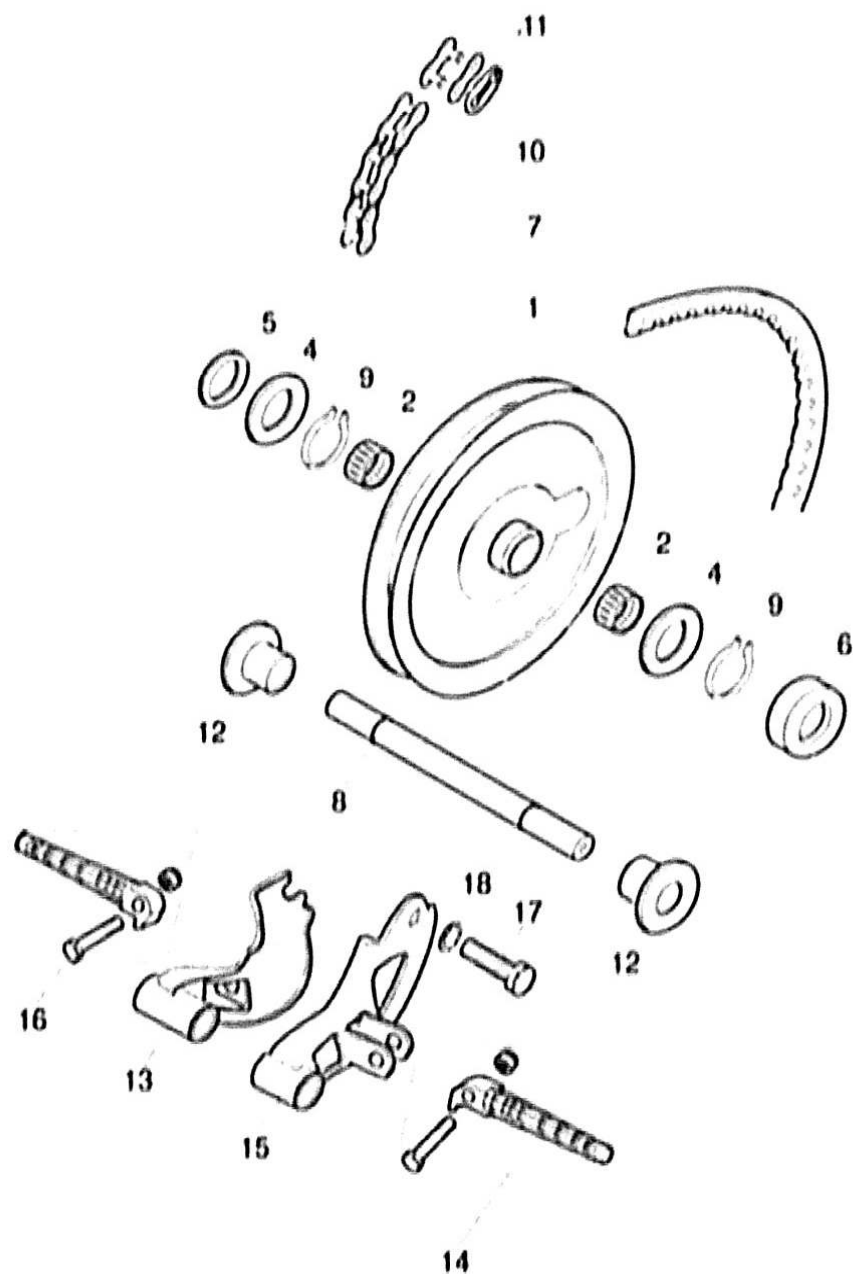
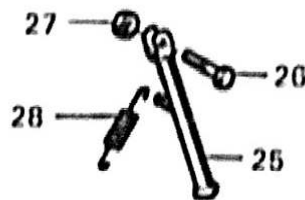
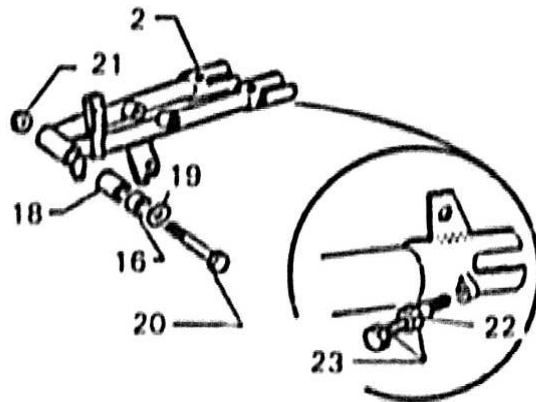
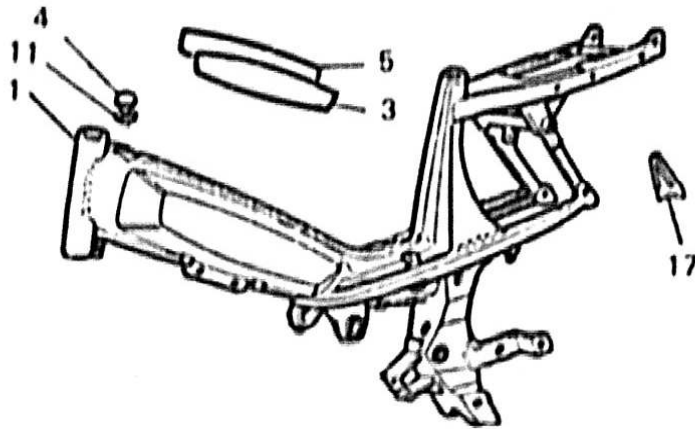
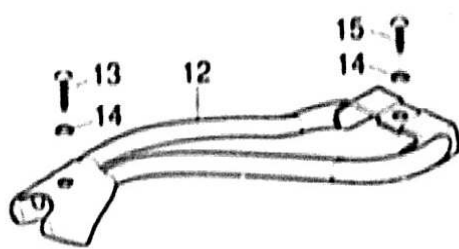


FIG 9. POULIE REPOSE PIED

REP	REFERENCE	DESIGNATION	QTE	REMARQUE
1	NM2 17110 00	POULIE	1	
2	NM7 17678 00	ROULEMENT	2	
4	NC7 52190 03	JOUE DE PEDALIER	3	
5	NG7 52190 03	JOUE DE PIGNON	1	
6	NG7 52600 04	PARE HUILE	1	
7	NB7 21150 10	COURROIE FLANCS NUS 14X7,6 T TYPES	1	
8	NM4 17681 00	ARBRE SECONDAIRE	1	
9	NC6 01610 00	CIRCLIPS	2	
10	NKO 81080 40	CHAINE	1	
11	90896 14367	ATTACHE RAPIDE	1	
12	NBB 52740 00	BAGUE DE PEDALIER	2	
13	NL1 27462 00	SUPPORT REPOSE PIEDS 2	1	
14	NUB 27430 00	SE REPOSE PIED G ET AXE ET ECROU	1	
15	NL1 27452 00	SUPPORT REPOSE PIEDS 1	1	
16	NUB 27440 00	SE REPOSE PIED D ET AXE ET ECROU	1	
17	NKO 52890 00	AXE FIXATION REPOSE PIEDS	1	
18	NC6 52430 10	ROJELLE A DENTS	1	
		NON REPRESENTE		
	NG8 W8020 02	BRACELETS 110	1	

FIG. 10 CADRE

REP	REFERENCE	DESIGNATION	QTE	REMARQUE
1	NL1 21110 30 4B	CADRE COMP	1	UR BLACK 2
2	NL1 22100 10	BRAS ARRIERE	1	UR ORION SILVER
3	NUB 24241 10	EMBLEME 1 (G)	1	
4	NM1 24142 00	BOUCHON RESERVOIR ESSENCE AVEC JOINT	1	
5	NUB 24232 10	EMBLEME 2 (D)	1	
11	NBR 88380 00	JOINT BOUCHON RESERVOIR	1	
12	NL1 21104 00	BARRE DE RENFORT	1	
13	NO6 21738 01	VIS	1	
14	NU184138 00	RONDILLE SPECIALE	2	
15	NO6 21739 00	BOULON	1	
16	NGH 59250 00	SILENTBLOC	2	
17	NG4 56170 00 4B	OBTURATEUR	1	UR BLACK 2
18	NGH 59270 02	ENTRETOISE	1	
19	NG4 70471 00	RONDILLE PLATE	1	
20	NKO 59091 00	AXE D'ARTICULATION	1	
21	NGH 59080 00	ECROU AUTO BLOQUANT	1	
22	NGH 59121 20	CONTRE ECROU REGLAGE ROUEAR	2	
23	NC7 58061 20	VIS	2	
24	NKO 51900 00	SERRURE ANTI VOL	1	
25	NM5 27311 00	BEQUILLE LATERALE	1	UR ORION SILVER
26	90109 08031	VIS	1	
27	NE4 88521 10	ECROU	1	
28	NO6 27316 00	RESSORT, BEQUILLE LATERALE	1	
	NO7 08410 44	PLAQUE CONSTRUCTEUR	1	
	90267 24824	RIVET, BORGNE	2	



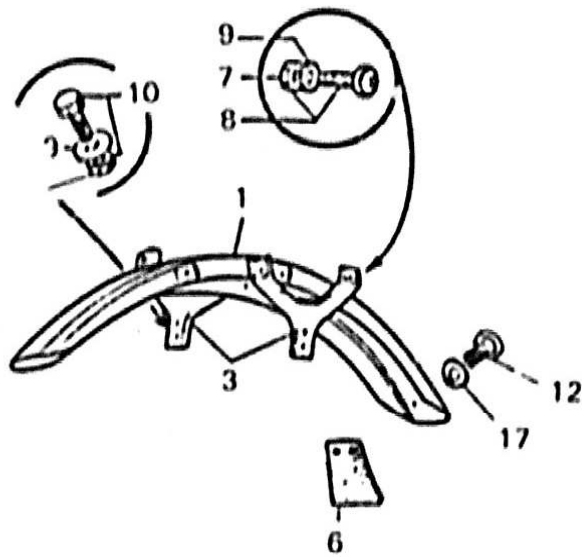
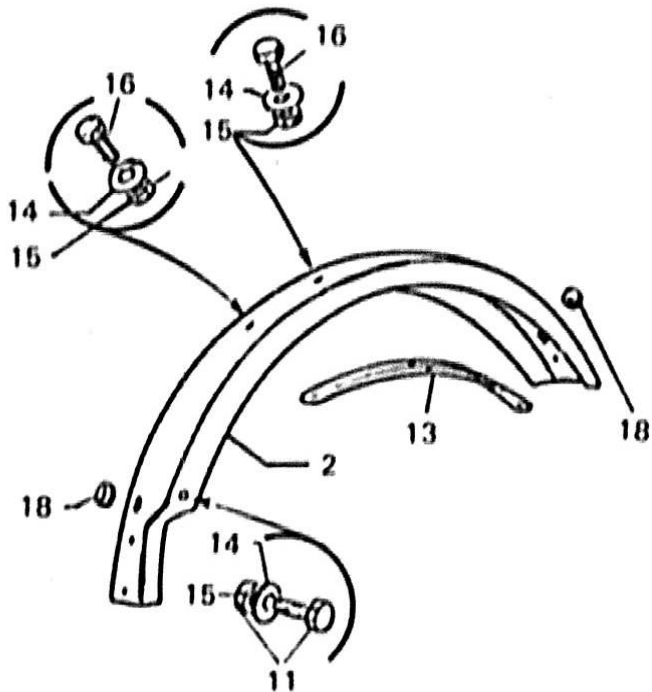


FIG 11 PARE BOUE

REP	REFERENCE	DESIGNATION	QTE	REMARQUE
1	NL1 21511 00	GARDE BOUE AV	1	INOX POLI
2	NL1 21611 00	GARDE BOUE AR	1	CHROME
3	NJ9 63122 00	1 2 PONT G BOUE AVT CPT	2	
6	NJ9 63460 01	BAVETTE CAOUTCHOUC	1	
7	NC7 29561 00	ECROU	8	
8	NJ6 54041 00	VIS	4	
9	NB7 49470 00	RONDELLE	8	
10	NG8 63221 00	VIS	4	
11	NH7 63790 02	VIS	2	
12	NL1 21539 00	RIVET PLASTIQUE FIX BAVETTE GB AV.	2	
13	NH6 63020 20	RENFORT INTERIEUR GARDE BOUE	1	
14	NB7 49590 00	RONDELLE	6	
15	NC7 29561 00	ECROU	6	
16	NG8 63221 00	VIS	3	
17	3HL F2245 00	RONDELLE	2	
18	NM5 84763 00	PASSE FILS	2	



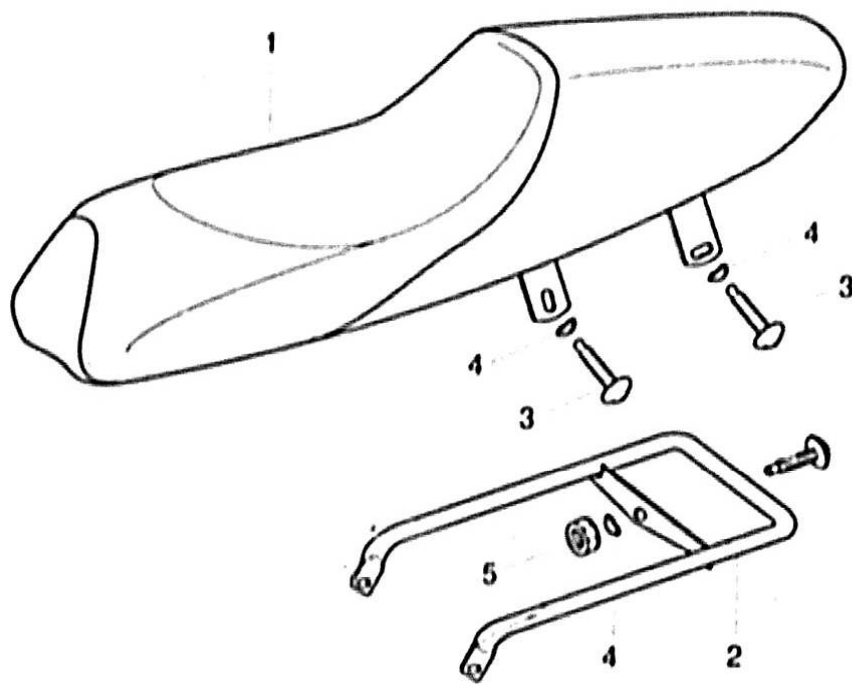


FIG 12 CARTERS SELLE

REP	REFERENCE	DESIGNATION	QTE	REMARQUE
1	NL1 24770 00	SELLE MONOPLACE	1	BLACK
2	NL1 2480A 01	CENTURE DE SELLE	1	CHROMEE
3	NU6 21739 00	BOULON	5	
4	NU3 84138 00	RONDELLE SPECIALE	5	
5	NC7 29561 00	ECROU	1	
6	NG2 12020 01	CAPUCHON EMBRAYAGE	1	
7	NG9 36040 05	ATTACHE CAPOT PLASTIQUE	3	
8	NM7 21720 00 4B	CACHE LATERALE 2 (D)	1	UR BLACK 2
9	NG4 86170 70	JONC CARTER CHAINE	1	
10	NH8 86061 04	VIS MOLETEE	5	
11	NH8 86030 02 09	RONDELLE PLAST NOIRE	5	
12	NL1 2174H 00	GRAPHIQUE 4 (D)	1	
13	NM7 21710 00 4B	CACHE LATERALE 1 (G)	1	UR BLACK 2
14	NG4 86170 70	JONC CARTER CHAINE	1	
15	NL1 2174G 00	GRAPHIQUE 3 (G)	1	
16	NM7 2116A 00	ENJOLIVEUR LONGERON DROIT	1	
17	NM7 2116E 00	ENJOLIVEUR LONGERON GAUCHE	1	

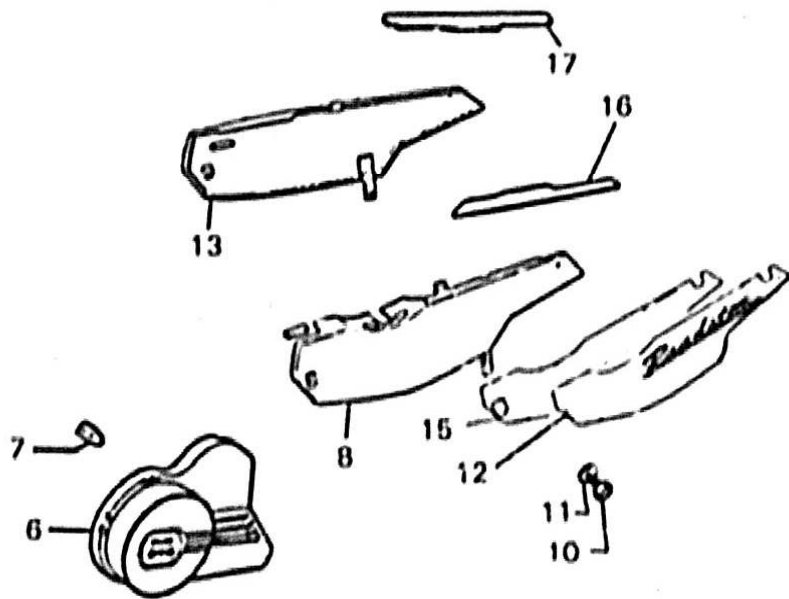
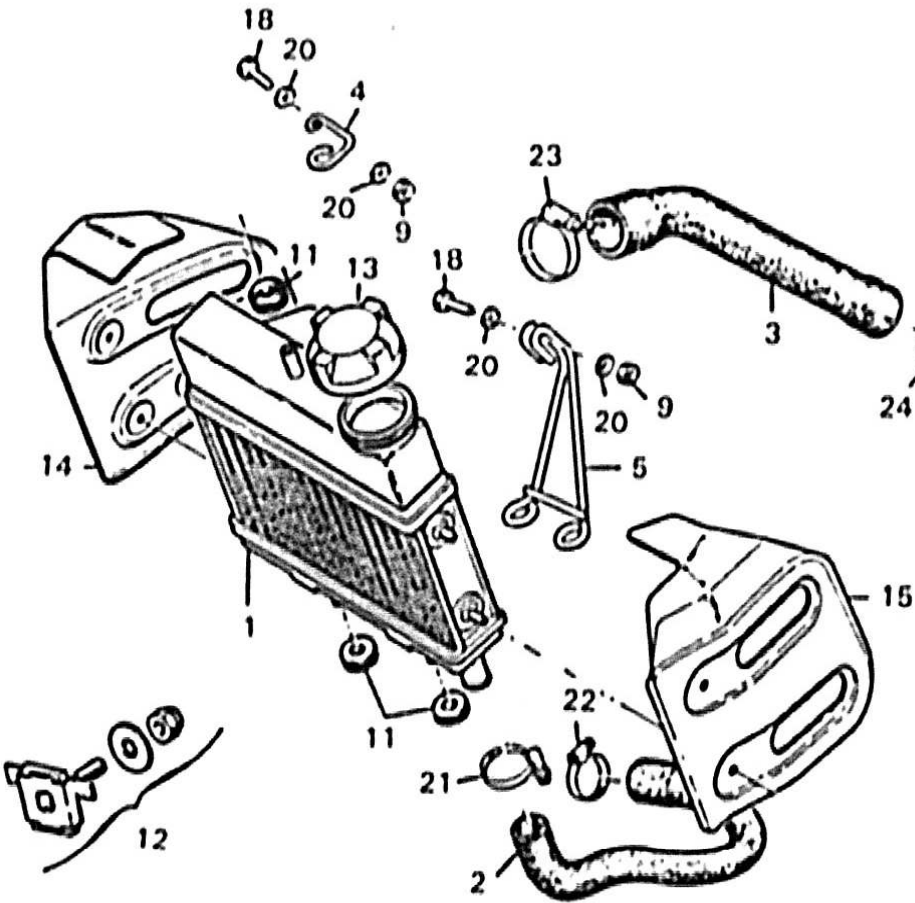
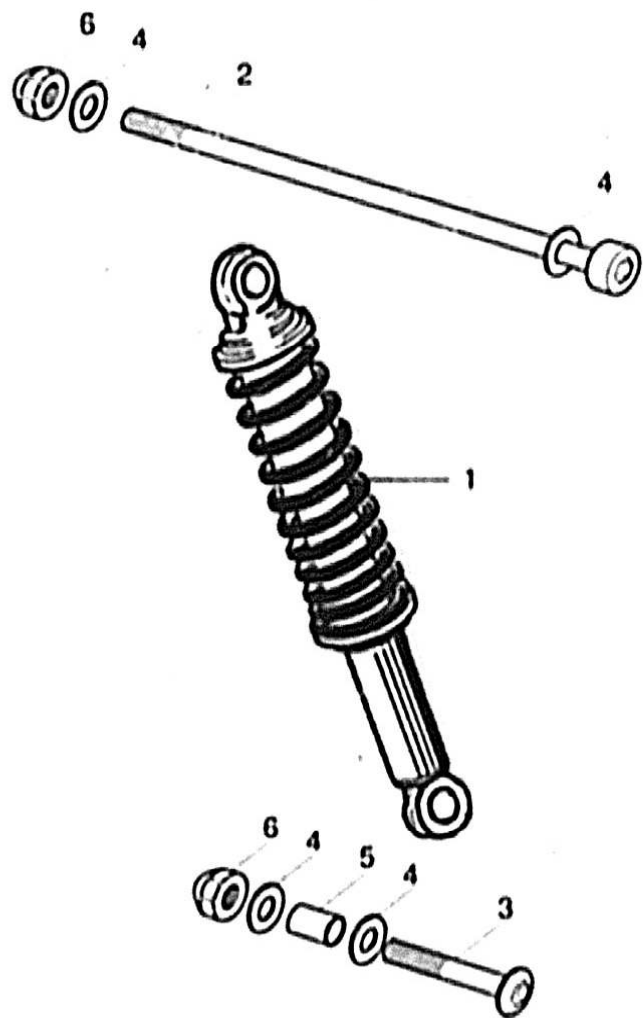


FIG 13 RADIATEUR DURITS



REP	REFERENCE	DESIGNATION	QTE	REMARQUE
1	NM4 12460 00	RADIATEUR COMPLET	1	
2	NJ9 79320 11	DURIT RAD CYLINDRE	1	
3	NJ9 79330 11	DURIT RAD CULASSE	1	
4	NM4 12443 00	SUPPORT	1	
5	NM4 12464 00	SUPPORT, RADIATEUR	1	
9	3HL F2251 00	ECROU 1	3	
11	NM4 12465 00	AMORTISSEUR, RADIATEUR	3	
12	90896 2929B	FIXAT CARTERS RADIAT (VIS RONDELLE ECROU)	4	
13	NJ9 E2462 00 02	BOUCHON DE RADIATEUR	1	
14	NJ9 79400 10 4B	CARTER RAD DROIT	1	UR BLACK 2
15	NJ9 79450 11 4B	CARTER RAD GAUCHE	1	UR BLACK 2
18	NM4 12228 10	BOULON	3	
20	NM4 12456 00	RONDELLE	6	
21	NL1 12491 00	COLLIER 1 6X18	1	
22	NL1 12491 10	COLLIER 1 16X25	1	
23	NL1 12493 00	COLLIER 3 25X40	1	
24	NL1 12492 00	COLLIER 2 25X35	1	

FIG 14 SUSPENSION ARRIERE

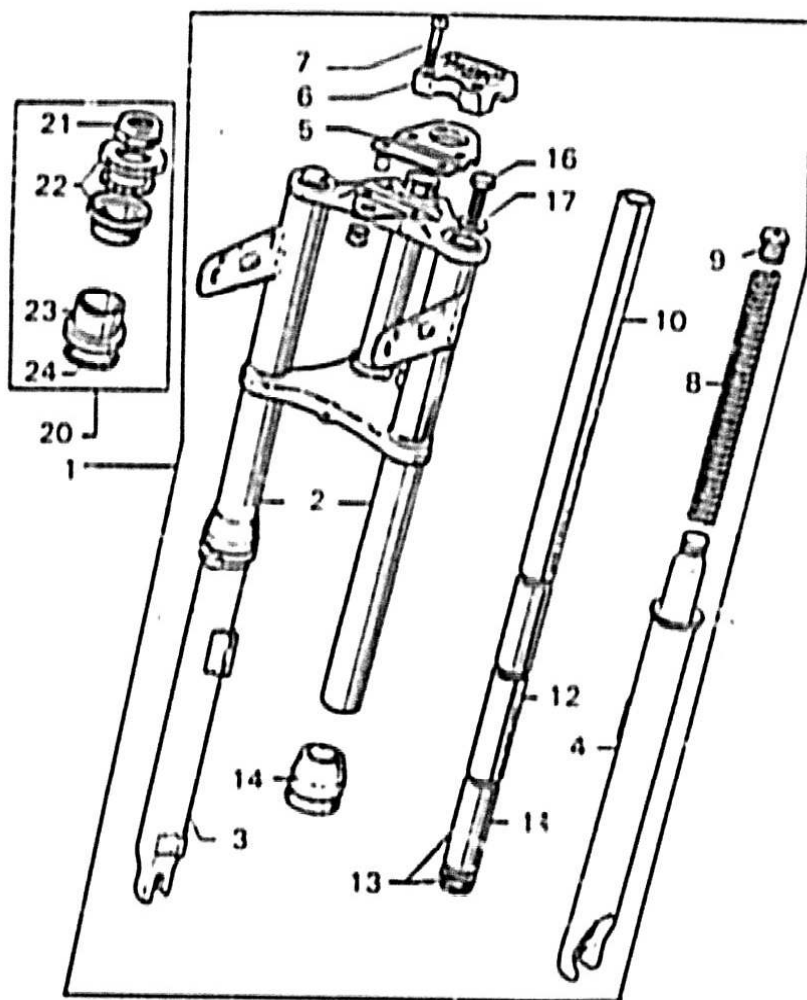


REP	REFERENCE	DESIGNATION	QTE	REMARQUE
1	NS3 22210 10	AMORTISSEUR, ARRIERE	2	
2	NS1 22241 00	AXE SUPERIEUR	1	
3	NS1 22242 00	AXE INFERIEUR	2	
4	NGB 58870 00	RONDILLE PLATE	6	
5	NL1 22253 00	ENTRETOISE AXE INF.	2	
6	NS1 22252 00	ECHOU BORGNE	3	

SOMMAIRE

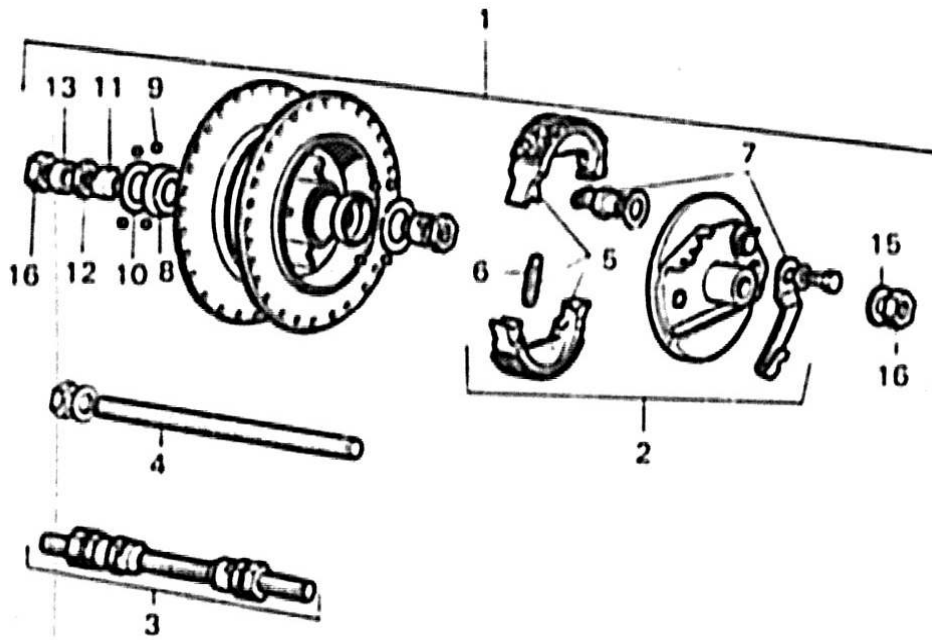
		FOURCHE TELESCOP.	C2
MOTEUR		MOYEU AVANT	C3
CYLINDRE	B2	ROUE AVANT	C4
VILEBREQUIN	B3	MOYEU ARRIERE	C5
ADMISSION	B4	ROUE ARRIERE	C6
CARBURATEUR	B5	GUIDON CDES.	C7
ECHAPPEMENT	B6	POIGNEE DROITE	C8
FIXATION MOTEUR	B7	POIGNEE GAUCHE	C9
DEMARREUR (KICK)	B8	GENERATRICE	C10
EMBRAYAGE	B9	COMPTEUR	C11
TRANSMISSION	B10	PHARE	C12
		FEU ARRIERE	C13
CYCLE		PARTIE ELECTRIQUE	C14
CADRE	B11		
GARDE-BOUE	B12	INDEX NUMERIQUE	M1
CARTER-SELLE	B13		
RADIATEUR	B14	INDEX NUMERIQUE	M2
SUSPENSION AR.	B15		

FIG 15 FOURCHE TELESCOPIQUE



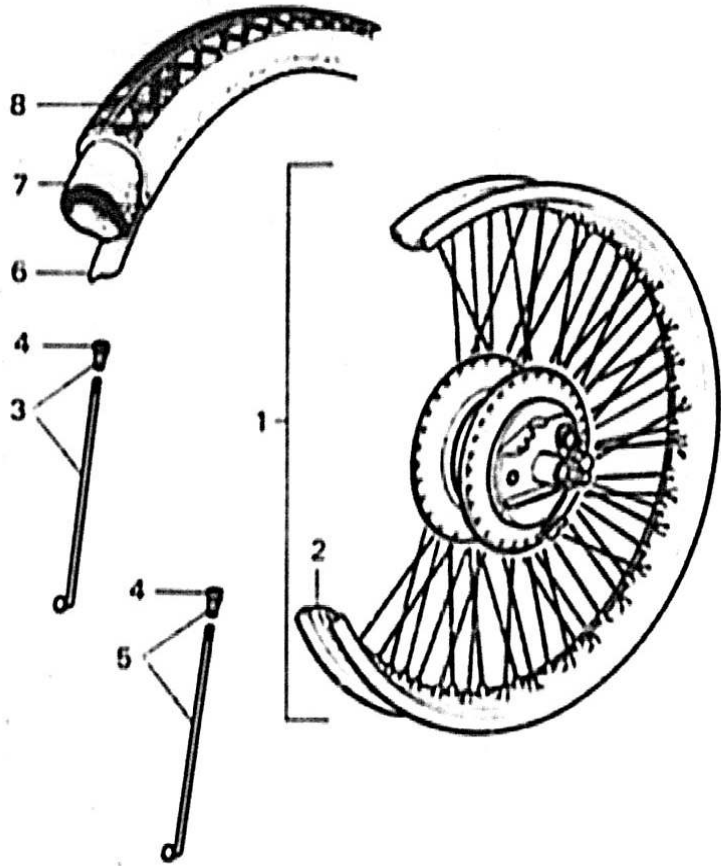
REP	REFERENCE	DESIGNATION	QTE	REMARQUE
1	NL1 23100 00 4B	FOURCHE AVANT COMPLETE	1	UR BLACK 2
2	NL1 2310A 00 4B	FOURREAUX ASS	1	UR BLACK 2
3, 4	90896 32095	JEU BAS FOURCHE D&G	1	UR GRIS
5	NJ9 60152 72 4B	1-2 PLAQUE AIR	1	UR BLACK 2
6	NJ9 62550 10	BRIDE FIX GUIDON	1	
7	90896 32361	JEU DE VIS FIX B UDEAVEC ROND ET ECR	4	
8	NJ9 60240 00	RESSORT	2	
9	NJ9 60270 20	ATTACHE RESSORT	2	
10	NJ9 60310 00	ENTRETOISE SUP	2	
12	NJ9 60330 00	ENTRETOISE INF	2	
13	90896 25929	SE BAGUES(4) + ECR 12HNF FCHE	1	
14	NJ9 60180 00	MANCHON D'ETANCHEITE	2	
16	NE4 55821 04	VIS	2	
17	NJ9 60221 00	RONDELLE PLATE	2	
20	90896 24743	JEU DE DIRECTION CPLT.	1	
21	NC7 66560 11	CONTRE ECROU	1	
22	90896 24745	CONE + CUVETTE S E SUPERIEURS DE DIRECT	1	
23	NC6 61520 03	CUVETTE INFERIEURE DIRECTION	1	
24	NC0 00500 30	CAGE A BILLES	2	
		NON REPRESENTE		
	NH6 60060 00	COLLIER BAGUE DE FOURCHE	2	
	NJ9 79070 00	OBTURATEUR	2	
	NJ9 60170 00	TOILE ANTI GLISSE	1	
	NU6 23363 00	BAGUE SUPPORT ANTIVOL	1	
	3VL H5111 00	CATADIOPHRE AVANT	2	

FIG 16 MOYEU AVANT



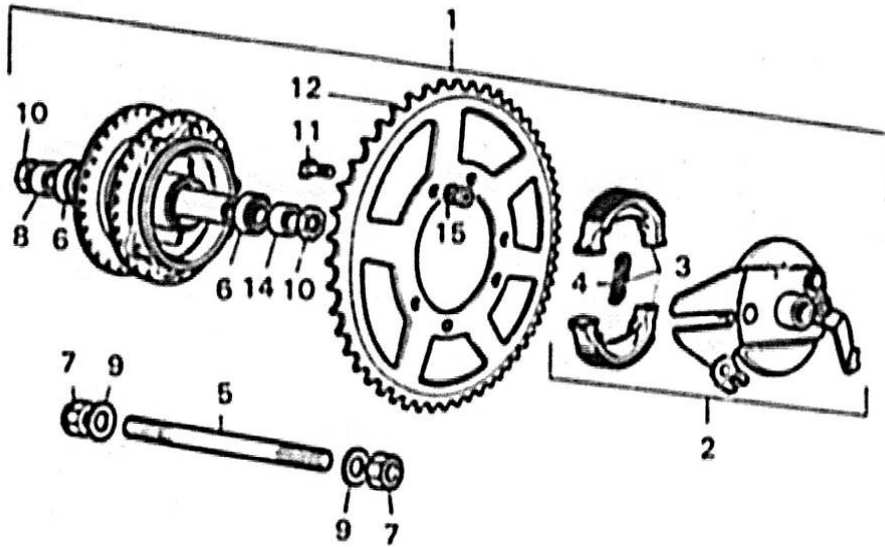
REP	REFERENCE	DESIGNATION	QTE	REMARQUE
1	NL1 25110 00	MOYEU, AVANT D 80.	1	
2	N52 25120 00	FLASQUE DE FREIN	1	
3	NL1 25181 00 02	AXE DE ROUE COMPLET	1	
4	NL1 25181 00 01	AXE DE ROUE (NU)	1	
5	N56 W2534 00	KIT DE MACHOIRES DE FREIN A RESSORTS	1	
6	NL1 25133 00	RESSORT, MACHOIRES	2	
9	90896 17187	BILLE D 5 55	27	
11	90896 15049	CONE AV D11X100X18	2	
12	90896 24753	ECROU M D11X100X17X5 COTE DEMULTIPLI	1	
13	NL1 25115 00	ENTRETOISE 1	1	
15	90896 14625	RONDELLE D 11,2X20X2	2	
16	90896 00580	ECROU ROUE D 11X100	2	

FIG 17 ROUE AVANT



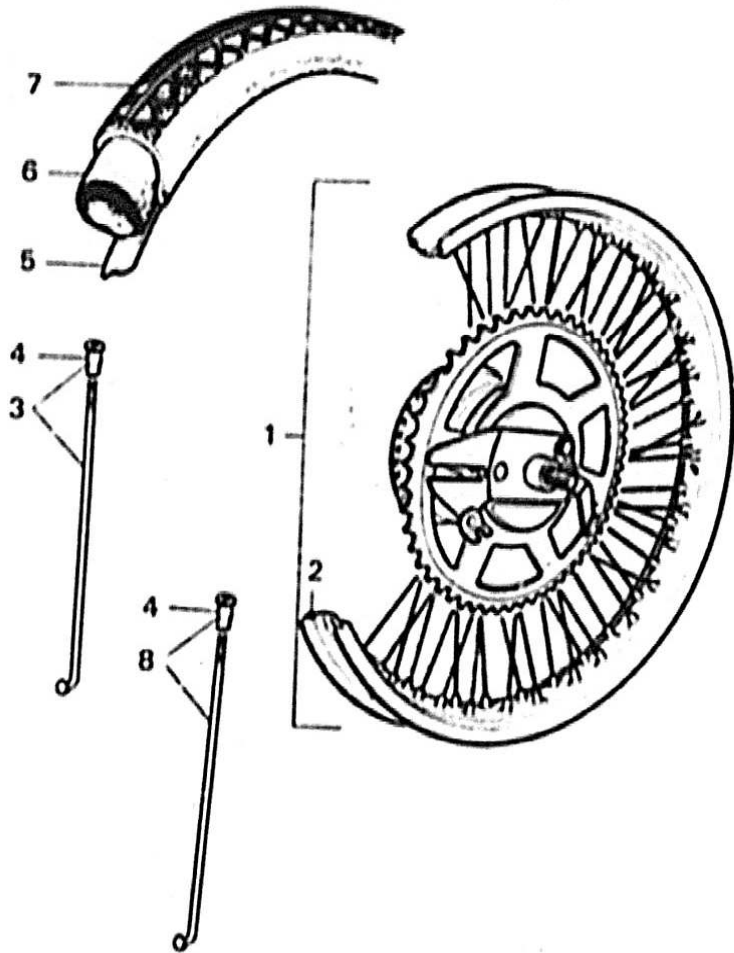
REP	REFERENCE	DESIGNATION	QTE	REMARQUE
1	NL1 25101 10	ROUE AVANT COMPLETE	1	(SANS PNEU)
2	NL1 25144 00	JANTE	1	
3	NL1 25196 00	RAYON 1 A J18 L - 153,5 (95")	36	
4	NL1 25195 00	JEU ECROUS RAYONS	60	
5	NL1 25196 10	RAYON 1 B J18 L - 153,5 (100")	36	
6	NG9 75190 03	FOND DE JANTE	1	
7	NJD 75560 00	CHAMBRE AIR 17X10M	1	
8	NKO 75570 00	PNEU 2 1 4 X 17 GP1	1	HUTCHINSON

FIG 18 MOYEU ARRIERE



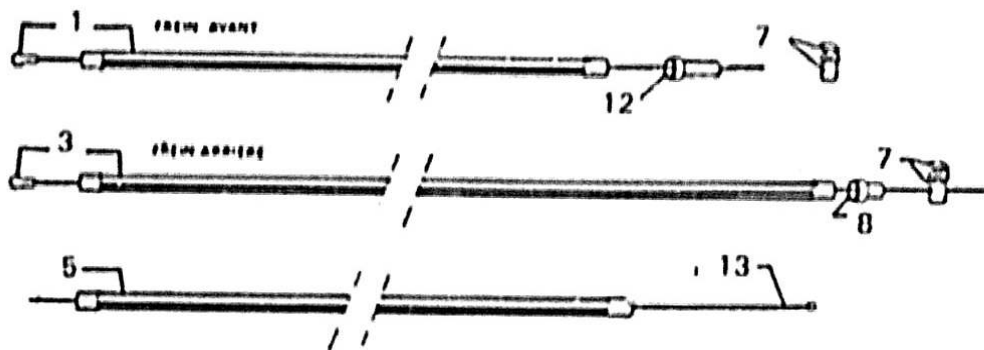
REP	REFERENCE	DESIGNATION	QTE	REMARQUE
1	NL1 25310 01	MOYEU COMP. D 80.	1	
2	NL1 25321 00	FLASQUE DE FREIN	1	
3	NL1 25330 00	KIT MACHOIRES DE FREIN AVEC RESSORTS	1	
4	NL1 25133 00	RESSORT, MACHOIRES	2	
5	NG4 F5381 00 01	AXE MOY. AR. 10X168,5 (NU)	1	
6	90096 20768	ROULEMENT 10X30X9 *1 FACE ETAN 6200 RS	2	
7	90896 34286	ECROU	2	
8	NL1 25315 00	ENTRETOISE 10X16X11 (OPPOSE FLASQ.)	2	
9	NG4 76471 00	RONDILLE PLATE	2	
10	NG7 74861 03	ECROU 10X100X17X5	2	
11	NJ9 71211 00	BOULON FIX PIGNON	6	
12	NL1 25460 00	PIGNON DE ROUE ARRIERE	1	60 DENTS
13	NL1 25117 00	ENTRETOISE, ROULEMENTS 11X14X56	1	
14	NL1 25116 00	ENTRETOISE 10X16X8 (COTE FLASQ.)	1	
15	NB7 49470 00	RONDILLE	6	

FIG 19 ROUE ARRIERE

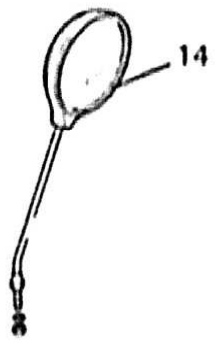
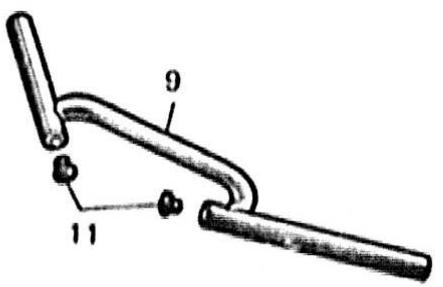


REP	REFERENCE	DESIGNATION	QTE	REMARQUE
1	NL1 25301 10	ROUE ARRIERE COMPLETE	1	(SANS PNEU)
2	NL1 25144 00	JANTE	1	
3	NL1 25196 00	RAYON 1 A J18 L = 153,5 (95°)	36	
4	NL1 25195 00	JEU ECROUS RAYONS	60	
5	NG9 75190 03	FOND DE JANTE	1	
6	NG9 75160 00	CHAMBRE A AIR	1	
7	NKO 75070 00	PNEU 2 3/4 X 17 GP1	1	HUTCHINSON
8	NL1 25196 10	RAYON 1 B J18 L = 153,5 (100°)	36	

FIG 20 GUIDON, COMMANDES



REP	REFERENCE	DESIGNATION	QTE
1	NL1 20341 00	COMMANDE DE FREIN AVANT	1
3	NK0 84111 01	COMMANDE DE FREIN ARRIERE	1
5	NL1 20311 10	GAINE GAZ OU STARTER	2
7	NC1 31080 11	SERRE CABLE FREIN	2
8	NF6 86671 81	BUTEE DE GAINE	1
9	NL1 20110 10	GUIDON	1
11	NJ9 62590 00	EMBOUT DE GUIDON	2
12	NG4 85071 20	BUTEE GAINE FREIN AVANT	1
13	NJ9 85110 62	CABLE GAZ OU STARTER	2
14	NM5 26290 10	RETROVISEUR (G)	1



4

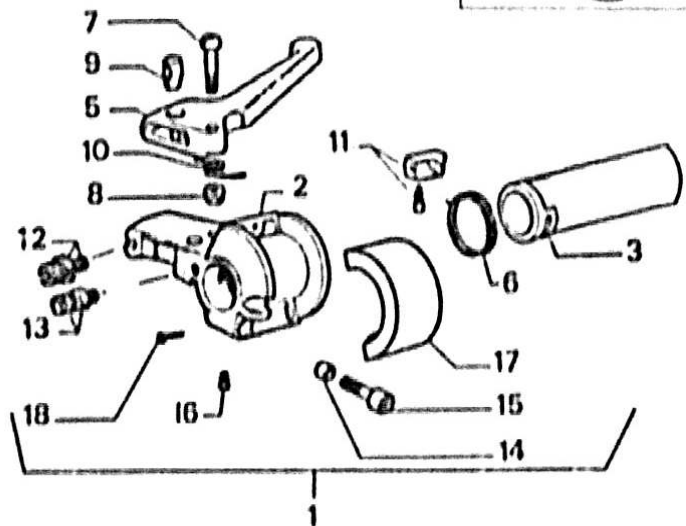
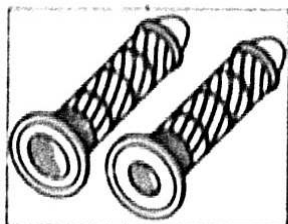


FIG 21 POIGNEE DROITE

REP	REFERENCE	DESIGNATION	QTE	REMARQUE
1	NL1 B2620 00	POIGNEE DROITE COMPLETE	1	(SANS CAOUTCH)
2	NM5 B2621 00	CORPS DE POIGNEE	1	
3	NL1 26243 00	MANCHON	1	
4	NL1 W2624 10	JEU DE POIGNEES CAOUTCHOUC D ETG	1	
5	3VL H3922 00	LEVIER J	1	
6	90896 27641	RESSORT RAPPEL MANCH DOMINO	1	
7	3VL H3915 00	AXE DE LEVIER	1	
8	3VL H3916 00	ECROU AXE DE LEVIER	1	
9	3VL F636A 00	BARILLET FENDU	1	
10	4KH H3962 00	RESSORT	1	
11	90896 27637	CURSEUR GAZ AVEC VIS	1	
12	90896 26617	BARILLET CDE FR AV	1	
13	90896 23089	BARILLET TENDEUR 6X80	1	
14	90896 26609	ENTRETOISE BISEAUTEE	1	
15	NE 7 17120 10	VIS BPC 6X100X20 TC	1	
16	90896 27638	VIS FIX MANCHON	1	
17	NM5 B2652 00	CACHE PLASTIQUE	1	
18	90896 21388	VIS FIX CACHE	1	

FIG 22 POIGNEE GAUCHE

REP	REFERENCE	DESIGNATION	QTE	REMARQUE
1	NM5 82610 60	POIGNEE GAUCHE COMPLETE	1	(SANS CAOUT.)
2	NM5 82611 00	CORPS DE POIGNEE	1	
3	NL1 W2624 10	JEU DE POIGNEES CAOUTCHOUC D ETG.	1	
4	3VL H3912 00	LEVIER 1	1	
5	NM5 83941 00	LEVIER, STARTER	1	
6	3VL H3915 00	AXE DE LEVIER	1	
7	3VL F636A 00	BARILLET FENDU	1	
8	90896 26617	BARILLET CDE FR AV.	1	
9	90896 23089	BARILLET TENDEUR 5X80	1	
10	4KH H3962 00	RESSORT	1	
11	3VL H3916 00	ECROU, AXE DE LEVIER	1	
12	90896 26609	ENTRETOISE BISEAUTEE	1	
13	NE7 17120 10	VIS 6PC 6X100X20 TC	1	
14	90896 27646	SERRE CABLE AVEC VIS	2	
15	3VL H3943 00	RONDILLE	1	

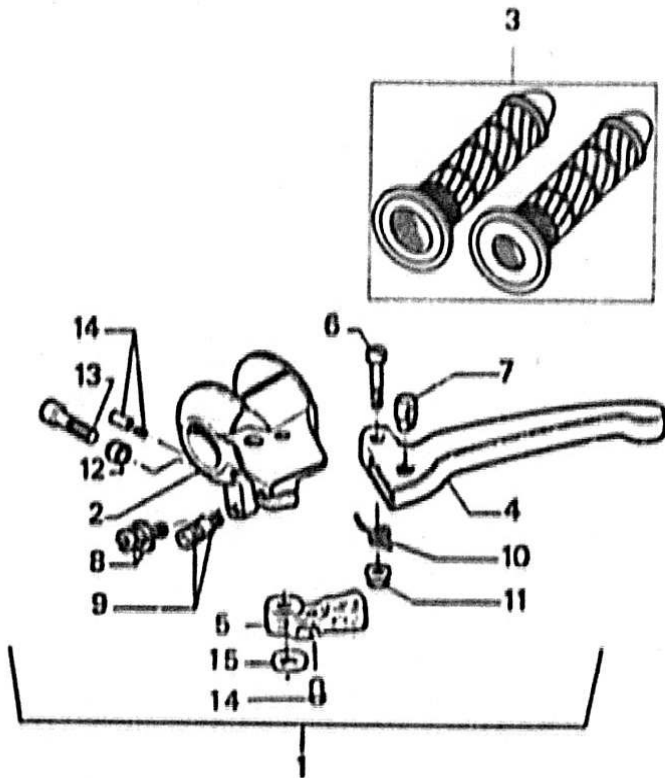
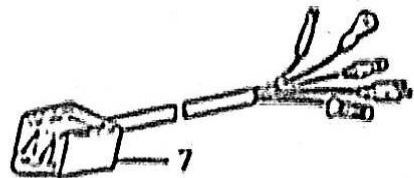
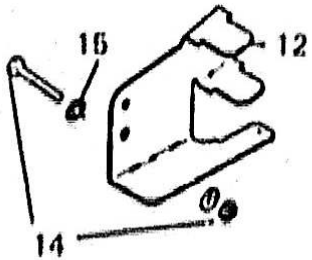
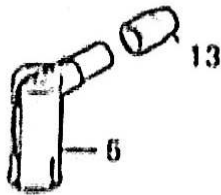
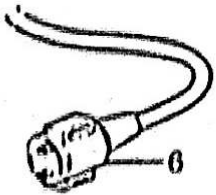
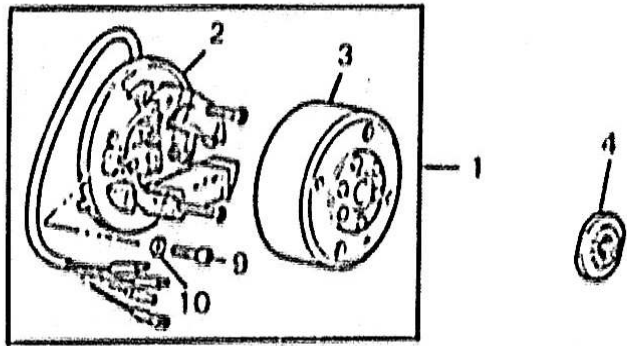


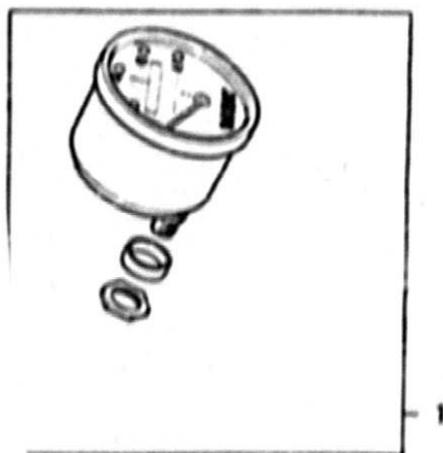
FIG 23 GENERATRICE



REP	REFERENCE	DESIGNATION	QTE	REMARQUE
1	NLL 85500 00	MAGNETO C.D.I. CPLT	1	
2	NLL 85550 00	STATOR COMPLET	1	
3	NLL 85550 00	ROTOR	1	
4	NG2 26040 23	ECROU DE VOLANT	1	
5	NM5 82370 00	ANTIPARASITE	1	
6	NLL 82310 00	BOBINE D'ALLUMAGE	1	
7	NLL 85540 10	BLOC C.D.I.	1	
8	NLL 81010 01	REGULATEUR DE TENSION CPLT	1	
9	NE6 32271 00	BOULON	2	
10	NCO 04130 00	RONDELLE	2	
12	NM5 82310 00	SUPPORT, BOBINE D'ALLUMAGE	1	
13	NM5 82371 00	JOINT, ANTIPARASITES	1	
14	NM3 81162 00	BOULON	1	
15	3HL F2245 00	RONDELLE	1	
		NON REPRESENTE		
	NH7 51470 70	COLLIER	1	
	XE8 85580 00	BOBINE, PULSEUR	1	

FIG 24 COMPTEUR

REP	REFERENCE	DESIGNATION	QTE	REMARQUE
1	NL1 83570 00	COMPTEUR DE VITESSE CPLT	1	
2	NL1 83550 00	TRANSMISSION DE COMPTEUR	1	
3	NL1 25190 00	DEMULTIPLICATEUR	1	
4	90896 17793	JOINT MOUSSE	1	
5	NL1 83579 00	SUPPORT COMPTEUR	1	CHROME



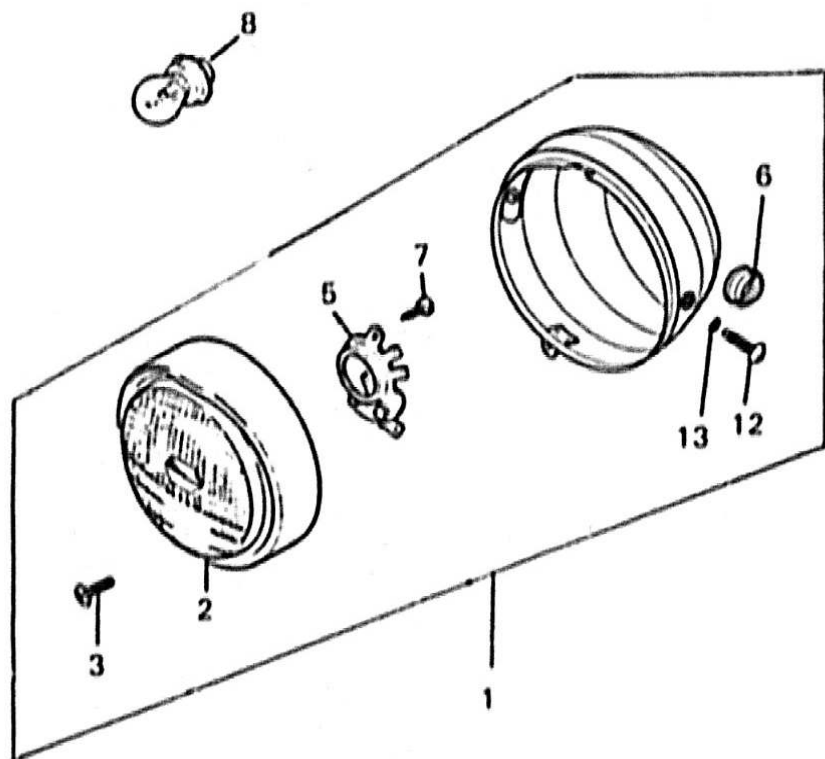


FIG 25 PHARE

REP	REFERENCE	DESIGNATION	QTE	REMARQUE
1	NL1 8410A 00	PROJECTEUR CPLT	1	CHROME
2	NL1 H4320 00	OPTIQUE COMPLET	1	
3	NL1 H4325 00	VIS, FIXATION DE PORTIERE	1	
5	NL1 84112 00	DOUILLE	1	
6	NL1 H4352 00	OERLET CAOUTCHOUC	1	
7	NL1 84726 00	VIS	2	
8	JEC H4314 10	AMPOULE PHARE 12V 15W P265	1	
9	NG8 63221 00	VIS	1	
10	NB7 49480 00	RONDELLE	1	
11	NM5 83370 00	AVERTISSEUR COMPLET	1	
12	NU6 21739 00	BOULON	2	
13	NU3 84138 00	RONDELLE, SPECIALE	2	
	NA1 01640 20	ETIQUETTE GUIDON	1	

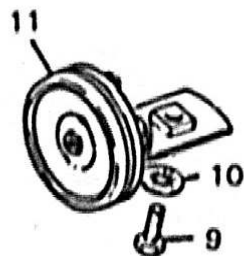
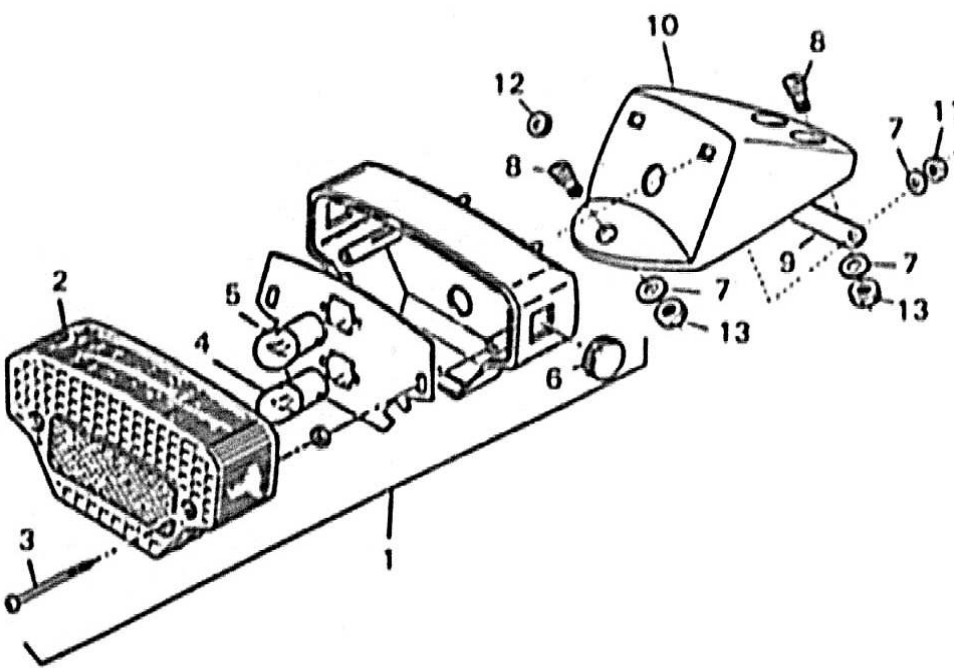
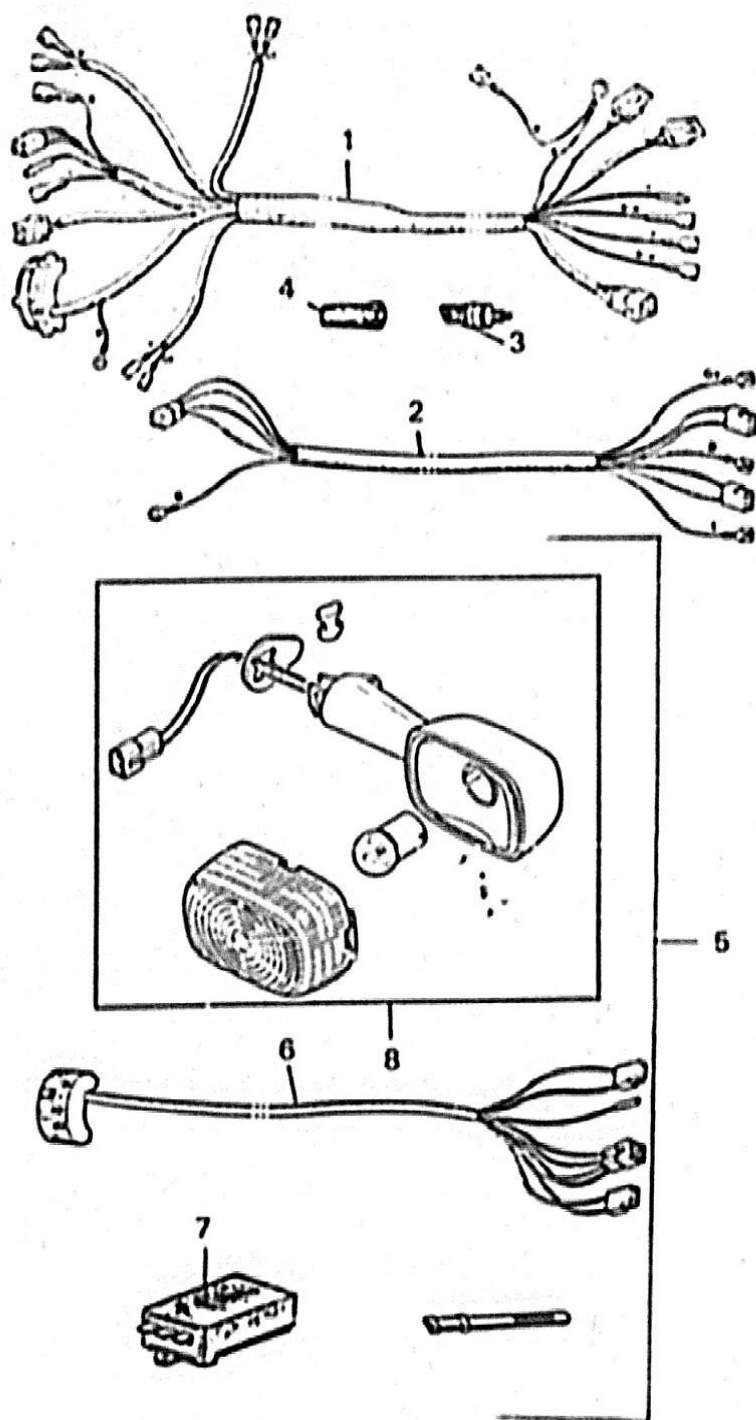


FIG 26 FEU ARRIERE



REP	REFERENCE	DESIGNATION	QTE	REMARQUE
1	NM5 84710 11	FEU ARRIERE	1	
2	NM5 84721 00	CABOCHON, DE FEU ARRIERE	1	
3	NM5 84724 00	VIS, FIXATION DE CABOCHON	2	
4	4HU H4514 00	AMPOULE 12V 4W	1	
5	NDH H3311 00 01	LAMPE CLIG. 12V10W	1	
6	NM5 84759 00	OBTURATEUR	2	
7	90896 01172	RONDELLE D INT - 6	3	
8	NM5 8453F 00	VIS SPECIALE	3	
9	NM5 8413F 00	PLAQUETTE DE RENFORT	1	
10	NM5 84736 00	AMORTISSEUR, ARRIERE 1	1	
11	3HL F2251 00	ECROU 1	2	
12	NM5 84753 00	PASSE FILS	2	
13	3VL H3916 00	ECROU,	3	

FIG 27 PARTIE ELECTRIQUE



REP	REFERENCE	DESIGNATION	QTE	REMARQUE
1	NL1 82520 10	COMMUTATEUR D'ECLAIRAGE CPLT	1	
2	NLE 84517 00	FAISCEAU ARRIERE	1	
3	NM5 83980 00	CONTACTEUR DU FEU STOP	2	
4	NK5 91670 00	COPUCHON CONTACT STOP	2	
5	NH2 89200 10	KIT CLIGNOTANTS	1	
6	NM5 83975 00	COMMUTATEUR CLIGNOTANTS	1	
7	NM5 83350 00	RELAIS DES CLIGNOTANTS	1	
8	NM2 83310 00	CLIGNOTANT COMPLET	4	
		NON REPRESENTE		
	NE9 86620 00	COLLIER RILSAN	3	
	NH7 51470 70	COLLIER	1	
	NOH H3311 00 01	LAMPE CLIG. 12V10W	1	
	NLE 83312 00	CABOCHON, DE CLIGNOTANT	1	
	NG8 88181 00	VIS FIX RELAIS	1	
	NLE 83319 00	PION FIX. CLIGNT.	1	