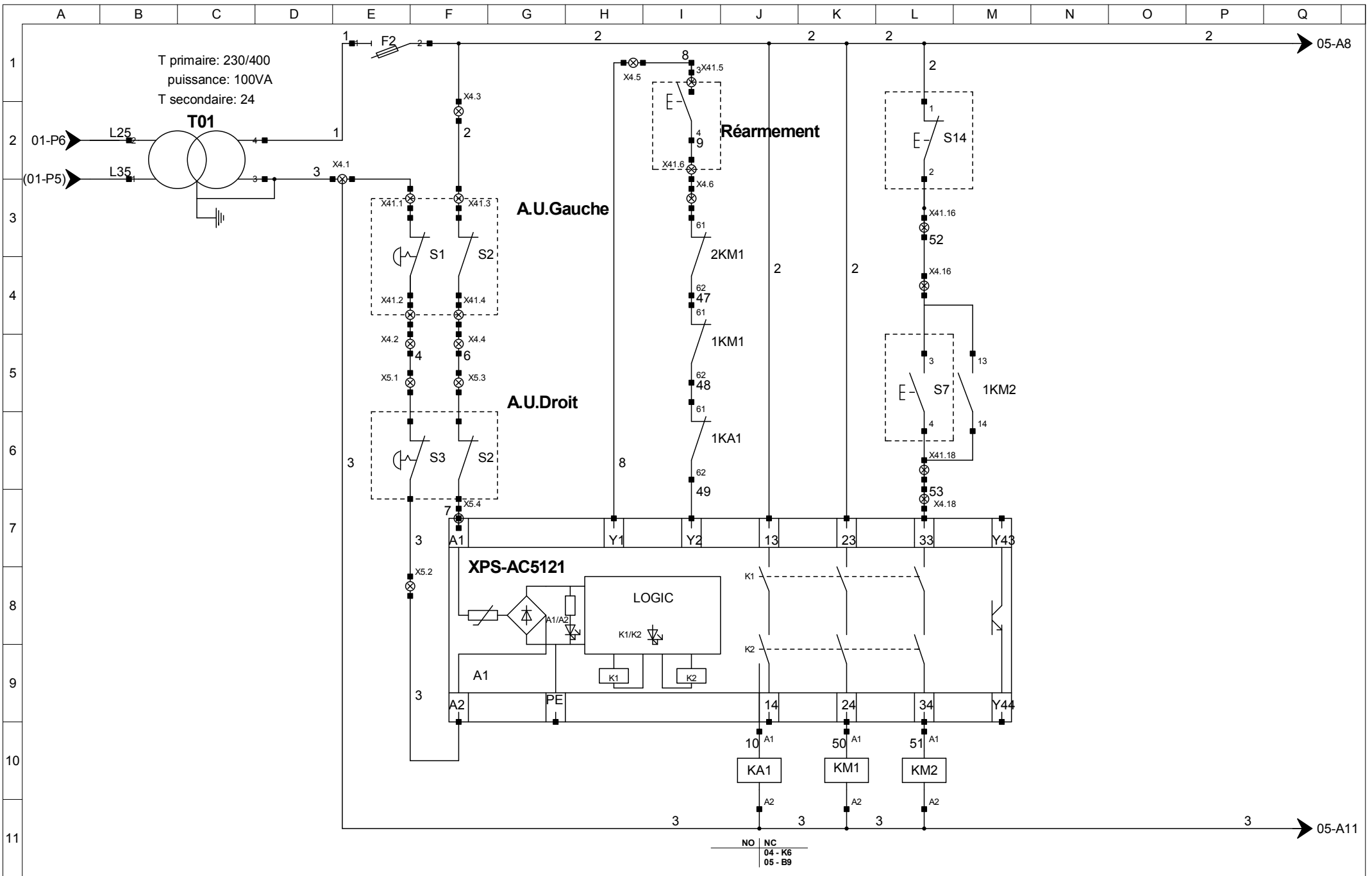


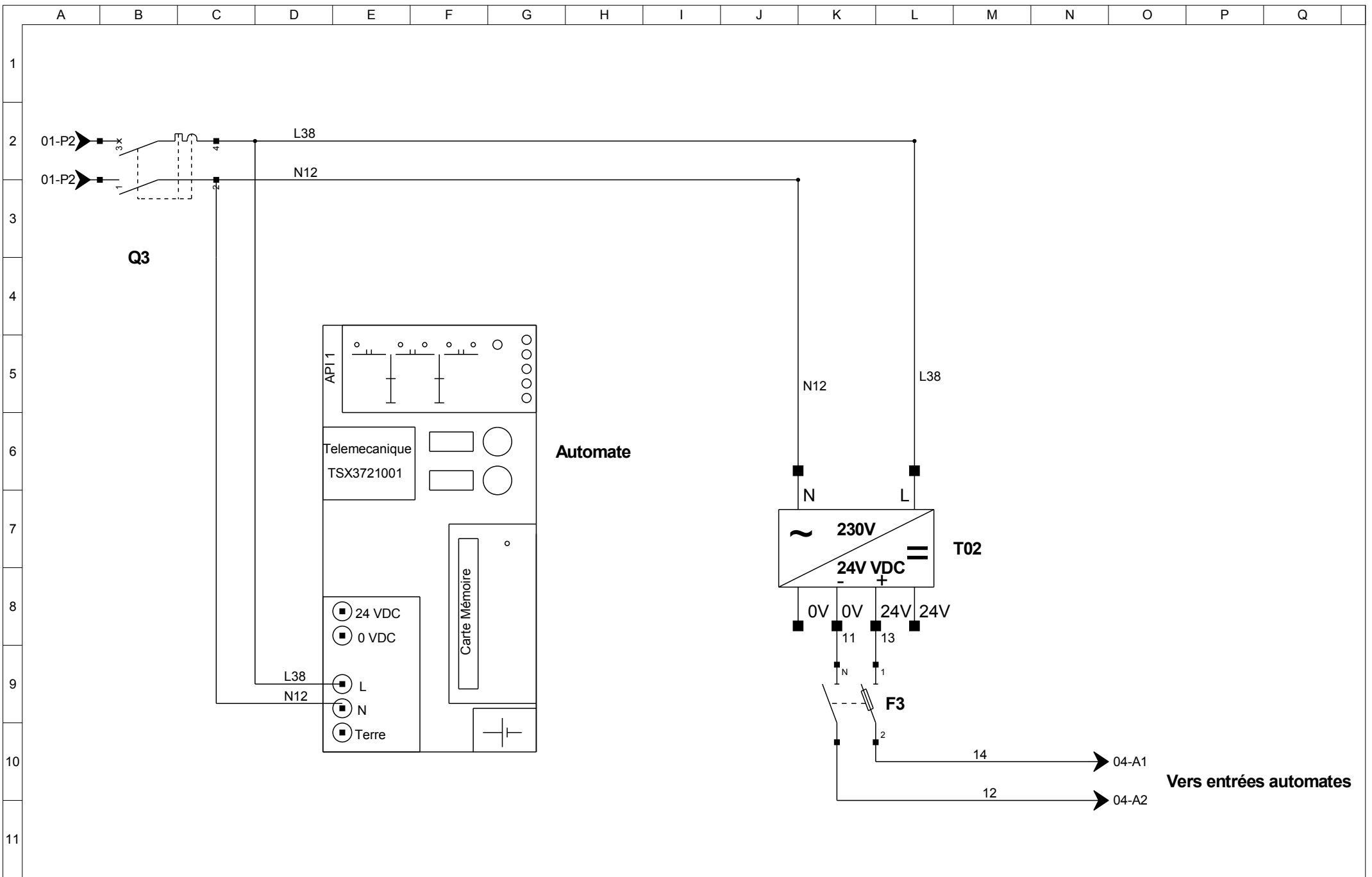
AFPA Pompey

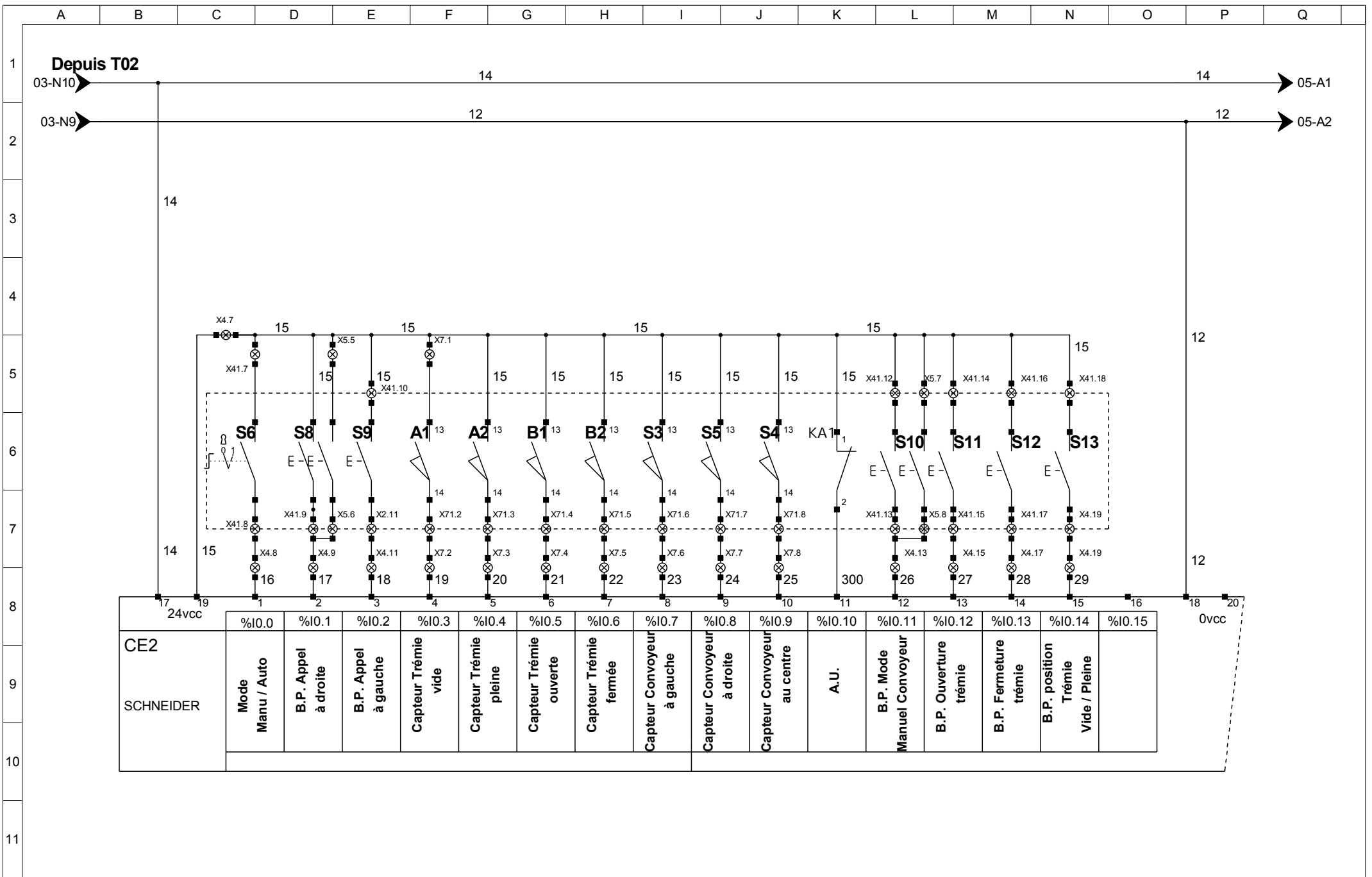
Schéma dispositif de déchargement - Armoire industrielle 8
Partie puissance

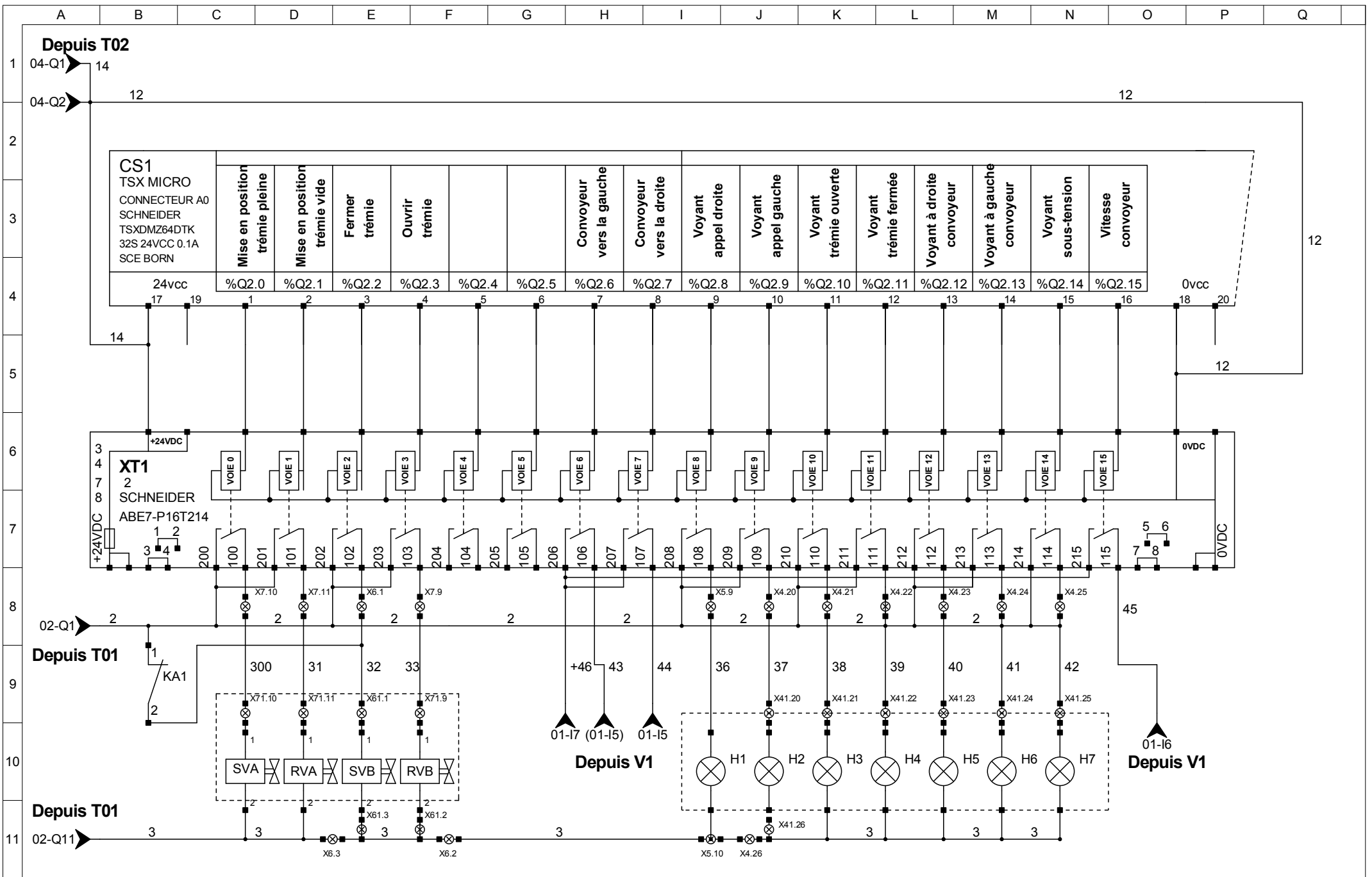
Dessiné le 14 décembre 2019
Modifié le:
Par : Eloi Bonal

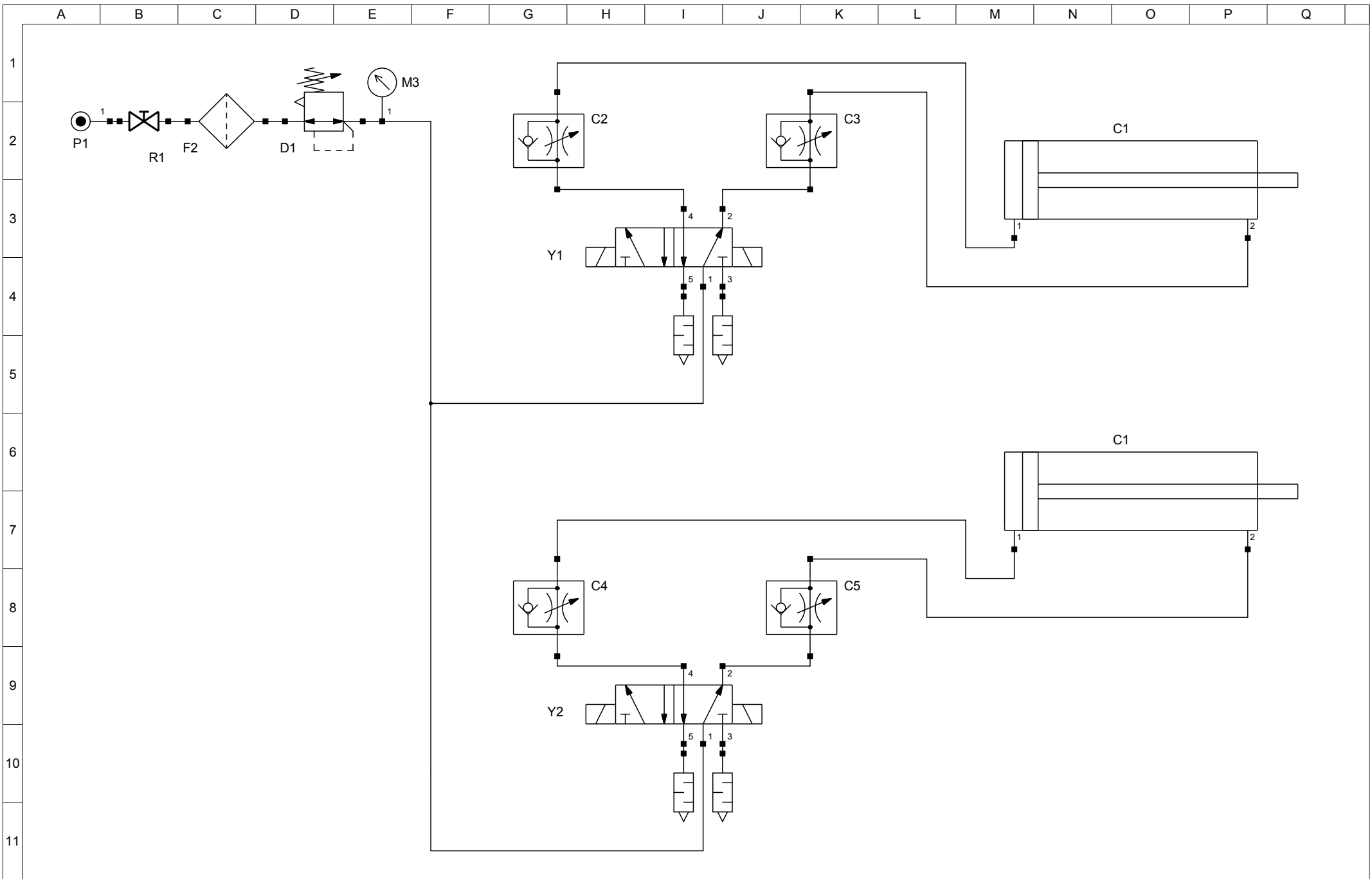
01
09











AFPA
Pompey

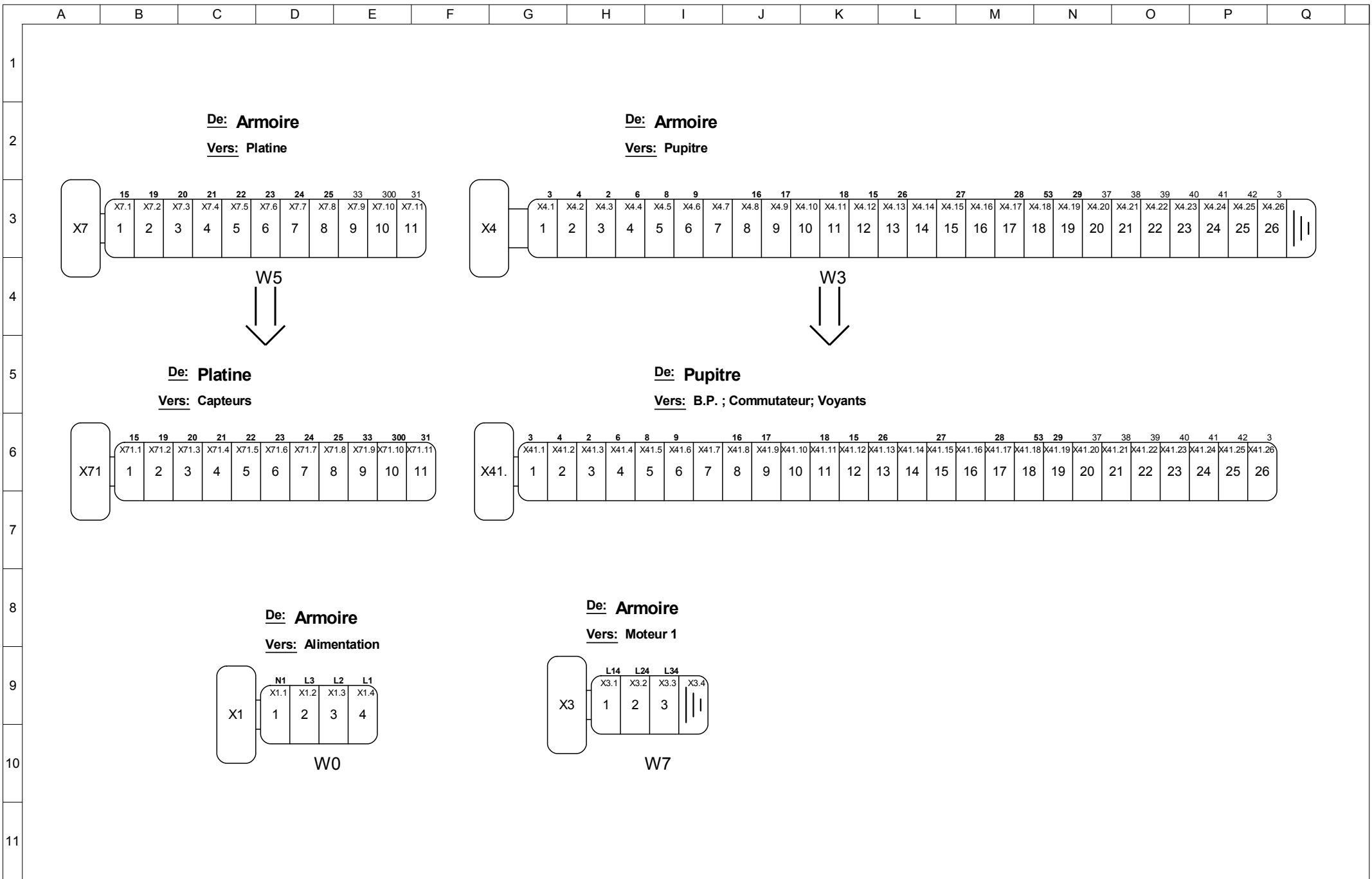
Schéma Dispositif de déchargement - Armoire Industrielle 8 / AFPA

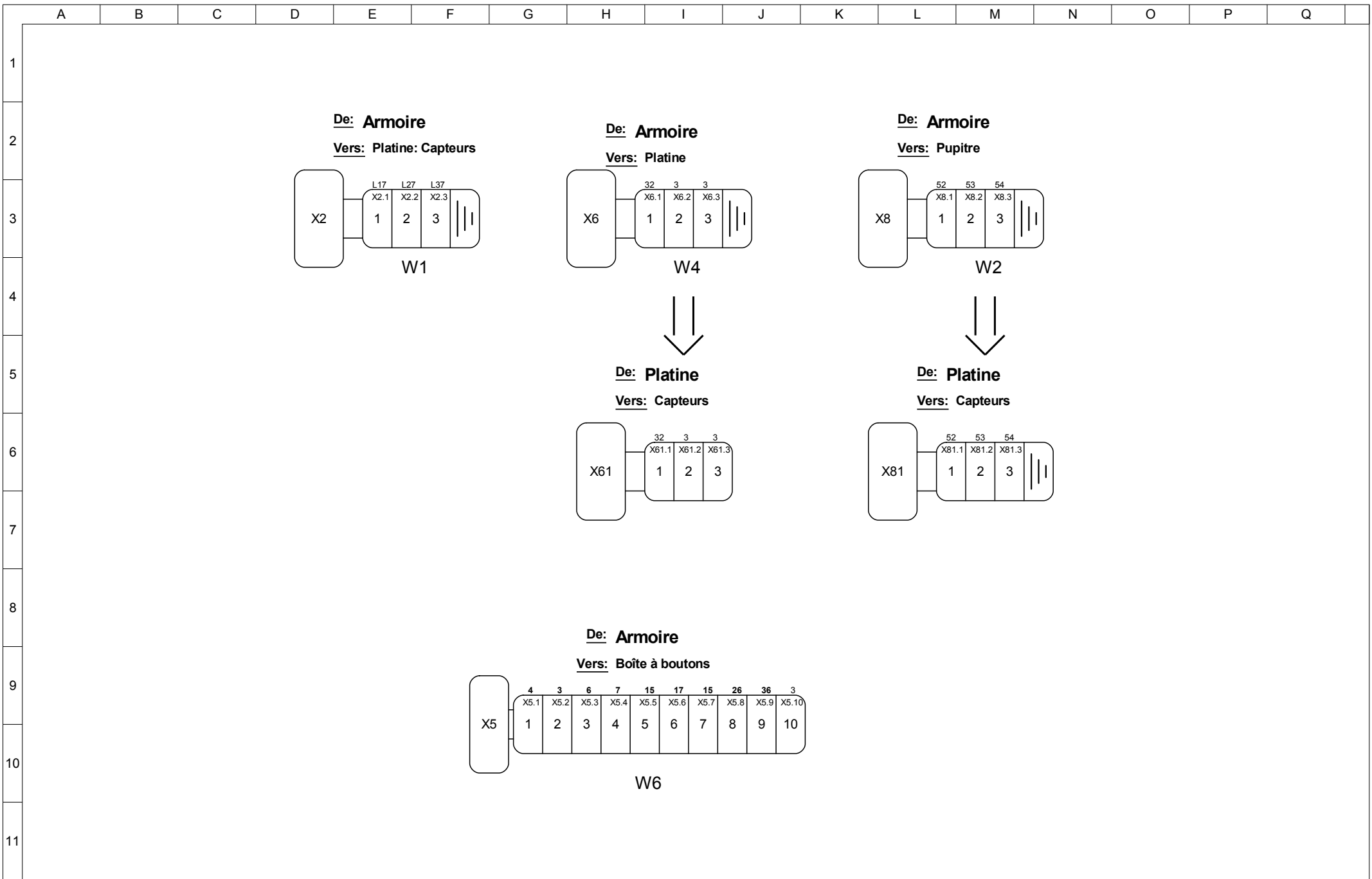
Schéma du circuit pneumatique

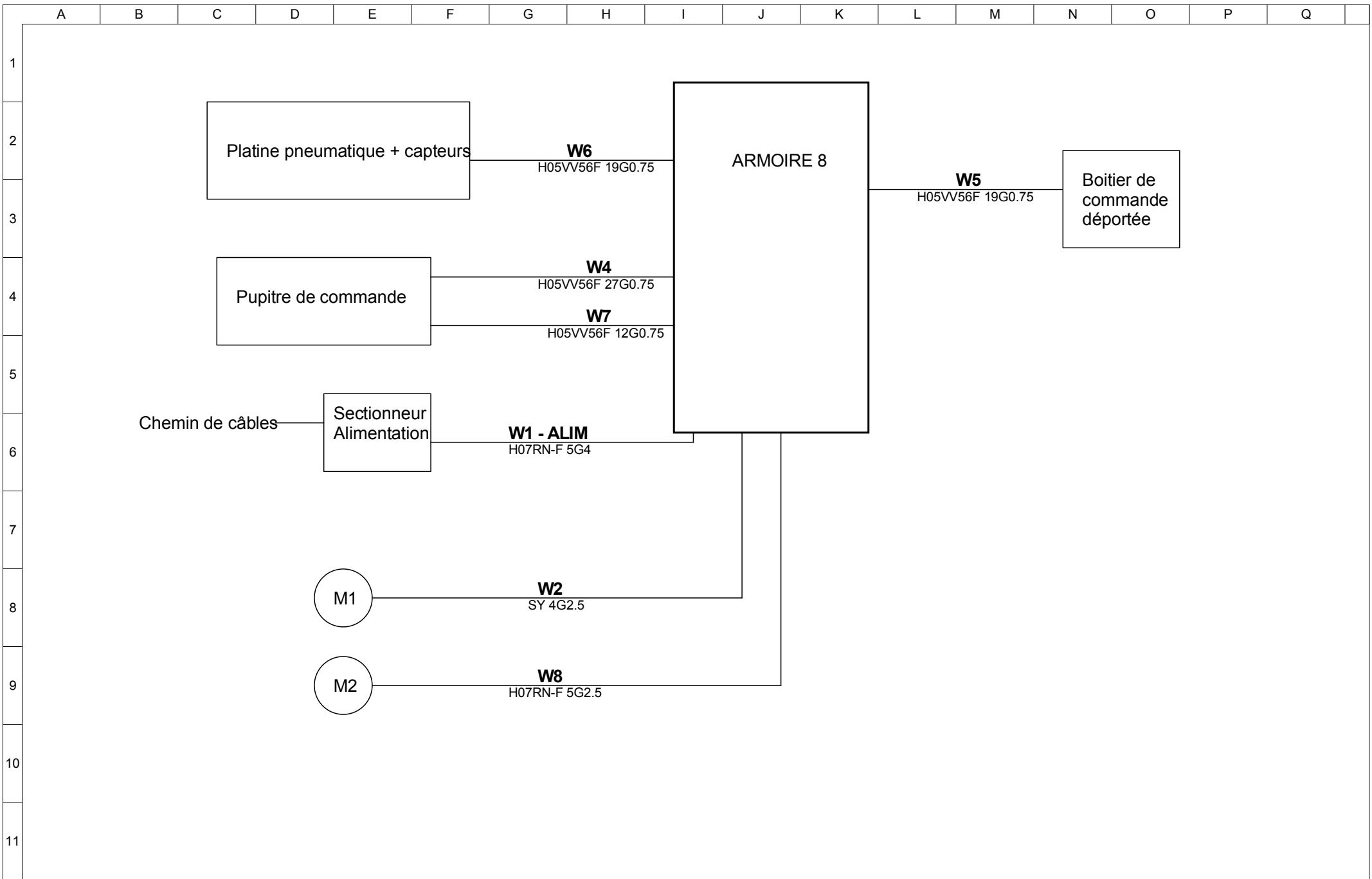
Dessiné le :
Modifié le :
Par :

06

09







AFPA
Pompey

Schéma Dispositif de déchargement - Armoire Industrielle 8 / AFPA

Schéma scynoptique

Dessiné le : DATE DESSIN
Modifié le :
Par : NOM DESSINATEUR

09

09