

INDUSTRIA NAZIONALE CARBURATORI

Soc. An. G. DELL'ORTO & F.

— **SEREGNO** (Milano) —

VIA LITTORIA N. 279 - Telef. 28224

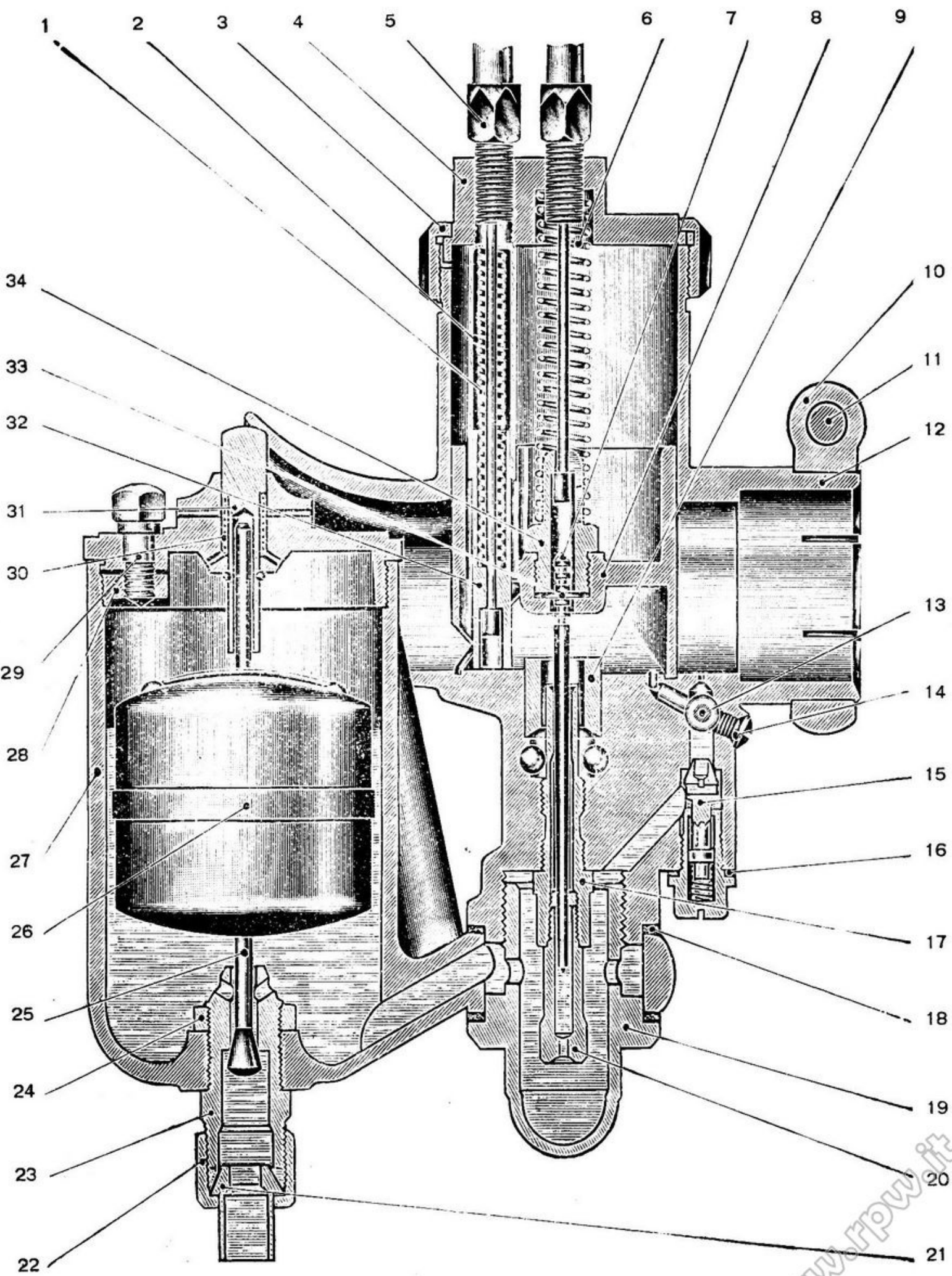
PRIMA FABBRICA ITALIANA COSTRUTTRICE DI CARBURATORI PER MOTOCICLI

FORNITRICE DEL R. ESERCITO



È indispensabile consultare le nostre tabelle per la scelta del Carburatore **DELLORTO** da sostituire alla Vostra moto.

Dalle stesse potete ricavare tutti i dati necessari per controllare la regolazione di ogni singolo tipo di Carburatore, oltre ad accertarvene se lo stesso è appropriato alla marca di Motociclo (a seconda dell'anno di costruzione) ed alla cilindrata, e tipo di motore.



NOMENCLATURA PEZZI COMPONENTI IL CARBURATORE DELL'ORTO

- | | |
|---|--|
| N. 1 - Molla tegolo di strozzamento. | » 18 - Guarnizioni tenuta vaschetta. |
| » 2 - Astuccio di guida tegolo. | » 19 - Tappo unione corpo vaschetta. |
| » 3 - Ghiera coperchio camera miscela. | » 20 - Getto massimo. |
| » 4 - Coperchio camera miscela. | » 21 - Nipples tubo benzina. |
| » 5 - Tendifili registro cavi. | » 22 - Raccordo chinsura. |
| » 6 - Molla valvola gas. | » 23 - Sede astina galleggiante. |
| » 7 - Spillo conico. | » 24 - Controdado per detta. |
| » 8 - Valvola gas. | » 25 - Astina galleggiante. |
| » 9 - Ugello diffusore. | » 26 - Galleggiante. |
| » 10 - Morsetto a collare. | » 27 - Vaschetta. |
| » 11 - Vite serraggio morsetto. | » 28 - Coperchio vaschetta. |
| » 12 - Corpo carburatore. | » 29 - Vite ancoraggio detto. |
| » 13 - Vite dosatura minimo. | » 30 - Molla agitatore. |
| » 14 - Tappo a vite. | » 31 - Agitatore. |
| » 15 - Getto minimo. | » 32 - Tegolo di strozzamento. |
| » 16 - Guarnizione detto. | » 33 - Chiavella ancoraggio spillo conico. |
| » 17 - Polverizzatore portagetto massimo. | » 34 - Nipples attacco cavo gas. |

ISTRUZIONI PER IL MONTAGGIO E LA MESSA A PUNTO

Installazione. — Osservare che il carburatore sia montato verticalmente, e con la vaschetta preferibilmente spostata in avanti, rispetto al corpo del carburatore. Osservare che non vi siano trafileggi di aria, nella congiunzione del carburatore col condotto del motore, e che i cavi di comando siano stesi bene senza curve brusche. Accertarsi che la benzina arrivi in quantità sufficiente attraverso una tubazione ben sistemata e non forzata in posizione.

Messa in moto. — Aprire il rubinetto della benzina e chiudere la leva del dispositivo di partenza; aprire per 1/4 circa della sua corsa la leva del gas. Appena il motore si sarà avviato, aprire per tutta la sua corsa la leva del dispositivo di partenza, che non verrà più usata. A motore caldo non si dovrà viceversa mai invasare il carburatore e tanto meno chiudere la leva del dispositivo di partenza per evitare che una miscela troppo ricca ingolfi il motore rendendo la partenza difficile.

Regolazione del minimo. — La regolazione del minimo si deve effettuare sempre a motore caldo. Un'apposita vite posta lateralmente ed inclinata verso l'interno del cilindro ove scorre la valvola gas, regola la chiusura di quest'ultima in modo da poter far variare a volontà il passaggio della miscela necessaria alla marcia del motore a ralenti. Una vite laterale (N. 13) regola invece il titolo della miscela che si forma all'uscita del getto del minimo. Avvitando questa vite nella sua sede la miscela si arricchisce e viceversa. Se una volta regolato il minimo, aprendo il comando del gas il motore si spegnesse, è indizio di miscela troppo povera al minimo e si dovrà stringere la vite dell'aria. Se viceversa il motore durante la marcia al minimo ha tendenza a galoppare significa che la miscela è troppo ricca e si dovrà allentare un poco la vite dell'aria.


Regolazione del massimo. — Il controllo della registrazione a piena ammissione, si ottiene accelerando a vuoto il motore, ed avvertendo un passaggio regolare, una pronta ripresa, priva di ritorni di fiamma, o di perdita di colpi. Se a circa un quarto di apertura del comando del gas, si avvertissero dei ritorni di fiamma (indizio di miscela magra) è necessario innalzare di una posizione lo spillo conico (N. 7). Viceversa se alla stessa apertura di un quarto circa del comando, il motore dovesse avere una marcia irregolare con perdita di colpi, (indizio di miscela troppo ricca) è necessario abbassare di una posizione l'ago conico. Per fare tale operazione basta svitare il raccordo (N. 34) che fissa il cavo alla valvola gas e spostare nella cava superiore od inferiore la chiavella (N. 33) di fissaggio dello spillo. Un altro coefficiente del funzionamento regolare del carburatore durante il passaggio del motore dal basso al medio regime è l'altezza dello squarcio del pistone di strozzamento comunemente chiamata valvola gas.

I Carburatori che la nostra Ditta fornisce per determinati tipi di motocicli, sono già tarati, e difficilmente richiedono delle regolazioni diverse da quelle contemplate nelle nostre tabelle.

IMPORTANTE!


- 1° — Per mantenere in perfetta efficienza i nostri Carburatori, usare esclusivamente **ricambi originali**.
- 2° — Nel richiedere gli stessi, indicare il numero che li contra-segna, consultando le nostre istruzioni a fianco.
- 3° — Nel caso di sostituzione dell'astina galleggiante, non essendo numerata, consultare la tabella sotto specificata, delle diverse misure in mm., a seconda del tipo di vaschetta applicata.

Astine galleggiante per sede dal fondo vaschetta



		<u>Tipi per vaschette piccole</u> dal 175 al 350	
mm.	19	48	per Carburatori a corpo verticale
»	21	46	» » » inclinato
»	19	48	» » » orrizontale
		<u>Tipi per vaschette grandi</u> dal 500 al 600	
»	23	55	per Carburatori a corpo moblocco
»	23	55	» » » verticale
»	26	52	» » » inclinato
»	20	55	» » » orrizontale
		<u>Tipi per Carburatore SS - SSF</u>	
»	22	61	per vaschetta monoblocco verticale
»	24	59	» » » inclinata

Astine galleggiante per sede dal coperchio vaschetta



		<u>Tipi per vaschette piccole</u> dal 175 al 350	
mm.	41	27	per Carburatori a corpo verticale
»	39	29	» » » inclinato
»	41	27	» » » orrizontale
		<u>Tipo per vaschette grandi</u> dal 500 al 600	
»	48	30	per Carburatori a corpo verticale
»	46	32	» » » inclinato
»	46	29	» » » orrizontale

Chiarimenti sulle sigle e numerazioni

specificate in tabella

Diffusore la numerazione dello stesso è conforme al diametro di aspirazione del carburatore e non può quindi variare od essere sostituito con misure diverse.

Attacco la lettera **C** e la misura in mm. a fianco segnata si riferisce al diametro esterno del canotto di aspirazione, sul quale va innestato il carburatore. La lettera **F** colla misura in mm. a fianco segnata si riferisce alla misura della flangia di attacco, presa dalla mezzeria dei fori per i prigionieri.

Valvola gas la numerazione della stessa, si riferisce all'altezza dello squarcio, ed ha l'importanza descritta, nelle istruzioni di regolazione del passaggio dal basso al medio regime.

Getto massimo la numerazione dello stesso indica la misura del foro, e può variare di 5 numeri in più, nella stagione invernale, o di 5 in meno nella stagione estiva.

Spillo conico la numerazione dello stesso si riferisce alla diversa conicità e lunghezza a seconda del tipo di carburatore.

Tacca s'intende una delle 5 scanalature applicate in testa allo spillo conico, e la posizione di ancoraggio della chiavella, è quella indicata nella apposita colonna, tenendo presente che si comincia a contare dalla testa dello spillo, così alla 4^a posizione sporgono 3 scanalature superiormente. Nella serie **SS** in luogo delle scanalature ci sono 6 fori, e la posizione dello spillo è determinata dai fori visibili e quindi completamente sporgenti dalla testa della valvola gas.

Polverizzatore la numerazione dello stesso si riferisce al diametro del foro dove entra lo spillo conico, ed è appropriata al tipo ed alla taratura del carburatore.

NOTE - Le sigle significano: **VV** vaschetta verticale - **VI** vaschetta inclinata 12° - **VO** vaschetta per corpo orrizzontale - **PI** presa del tubo benzina al fondo della vaschetta - **PS** presa del tubo benzina al coperchio - **PII** presa del tubo benzina al fondo vaschetta con pipetta filtro a semplice attacco - **PIII** idem ma con pipetta a doppio attacco - **PSI** presa del tubo benzina al coperchio con pipetta filtro a semplice attacco - **PSII** idem ma con pipetta a doppio attacco.

MOTOCICLETTE NAZIONALI

Marca e Modello	Anno	Carbnrat.	Diffu- sore	Attacco	Valvola	Getto Max	Spillo conico	Tacca	Polv.re	Note	
1	2	3	4	5	6	7	8	9	10	11	
Ancora											
175 cc. 2 tempi	1930-38	RB	22	22	C 28.6	70	85	2	3a	270	V.V. - P.I.
		SB	22	22	C 28.6	70	105	5	3a	268	V.V. - P.I.
Altea											
200 cc. VT	1939	SA	16	16	C 25.4	80	75	0	4a	3-268	V.V. - P.I.
Astra											
175 cc.	1932-34	SA	20	20	C 25.4	70	95	2	4a	268	V.V. - P.I.
220 cc.	1934-36	SA	20	20	C 25.4	70	95	2	3a	268	V.V. - P.I.
307 cc. motocarro	1937-39	RB	22	22	C 28.6	70	85	2	3a	270	V.V. - P.I.
500 cc. A	1936-39	RDF	27	27	F 50.8	70	110	3	3a	270	V.I. - P.S.
500 cc. AS	1936-39	RDF	28	28	F 50.8	70	120	3	2a	270	V.I. - P.S.
Benelli											
175 cc.	1929-34	SA	18	18	C 25.4	80	75	0	4a	3-260	V.V. - P.I. Presaria fil.
250 cc. N	1935-39	SBF	22	22	F 50.8	70	105	5	3a	268	V.I. - P.I.
250 cc. S	1935-39	SCF	24	24	F 50.8	85	110	6	4a	1-268	V.I. - P.I.
250 cc. SS	1936-39	SCF	30	30	F 50.8	90	150	SS	1 f.vis.	315	V.I. - P.I.
220 cc. N	1933-36	RB	22	22	C 25.4	70	87	2	2a	270	V.V. - P.I.
500 cc. N	1935-39	RCF	26	26	F 50.8	70	105	3	2a	270	V.I. - P.I.
500 cc. S	1935-39	RDF	28	28	F 50.8	70	115	3	4a	2-270	V.I. - P.I.
500 cc. SS	1936-39	SSF	32	32	F 50.8	100	150	SS	1 f.vis.	320	V.I. - P.I.
500 cc. motocarro	1935-39	RCF	26	26	F 50.8	70	105	3	4a	270	V.I. - P.I.
Bianchi											
175 cc. Freccia oro	1928-30	SA	18	18	C 25.4	80	75	0	4a	3-268	V.V. - P.I.
175 cc. » »	1930-32	SA	18	18	C 25.4	80	75	0	4a	3-268	V.V. - P.I. Raccordo a F.
220 cc.	1933-35	SAI	18	18	C 25.4	80	80	0	4a	3-268	V.V. - P.I. Raccordo a F.
350 cc. VL	1931-32	RCFF	25	25	F 50.8	70	95	3	4a	270	V.O. - P.I.
250 cc. N	1935-39	SBF	18	18	F 50.8	80	80	0	3a	3-268	V.V. - P.I.
250 cc. S	1935-39	SBF	20	20	F 50.8	70	95	2	4a	268	V.V. - P.I.
500 cc. N	1934-39	RCF	25	25	F 50.8	70	110	3	3a	270	V.I. - P.I.
500 cc. S	1935-39	RDF	27	27	F 50.8	70	115	3	3a	270	V.O. - P.I.
500 cc. SS	1938-39	RDF	28	28	F 50.8	70	122	3	2a	2-270	V.I. - P.I. f.

Marca e Modello	Anno	Carburat.	Diffu- sore	Attacco	Valvola	Getto Max	Spillo conico	Tacca	Polv.re	Note
1	2	3	4	5	6	7	8	9	10	11
Bordone										
500 cc. L. motocarro	1936-39	MCS 25	25	C 28.6	70	100	5	3a	270	V.V. - P.I. f.
C. M.										
250 cc. N . . .	1932-35	SB 22	22	C 28.6	70	105	5	3a	268	V.V. - P.I.
250 cc. F . . .	1932-35	RC 25	25	C 28.6	70	110	5	3a	270	V.V. - P.I.
250 cc. N . . .	1936-39	SBF 22	22	F 50.8	70	105	5	3a	268	V.V. - P.I.
250 cc. S . . .	1936-39	RCF 25	25	F 50.8	70	110	5	3a	270	V.V. - P.I.
350 cc. N . . .	1936-39	RCF 25	25	F 50.8	70	110	5	3a	270	V.V. - P.I.
500 cc. N . . .	1936-39	MCS 25	25	F 50.8	70	110	5	3a	270	V.V. - P.I. Raccordo a F.
500 cc. S . . .	1936-39	REF 30	30	F 50.8	70	135	3	2a	2-273	V.V. - P.I.
Della Ferrera										
250 cc. N . . .	1935-37	SA 20	20	C 25.4	70	95	2	4a	268	V.V. - P.I.
250 cc. S . . .	1935-37	SB 22	22	C 28.6	70	105	5	3a	268	V.V. - P.I.
500 cc. N . . .	1938-39	RC 25	25	C 31.7	70	85	3	4a	270	V.V. - P.I.
500 cc. N . . .	1937-39	MCS 25	25	C 28.6	70	112	5	3a	270	V.V. - P.I.
F. B. (motocarri)										
350 cc. VL . . .	1936-39	SB 22	22	C 28.6	70	100	5	2a	268	V.V. - P.I. f.
500-600 cc. VL . . .	1936-39	SB 22	22	C 28.6	70	105	5	3a	268	V.V. - P.I. f.
600 cc. VT . . .	1936-39	RCS 25	25	C 28.6	70	105	5	4a	270	V.V. - P.I. f.
Frera										
175 cc. VL . . .	1930-33	SA 18	18	C 25.4	80	80	0	2a	3-268	V.V. - P.I.
250 cc. VL . . .	1934-39	SBF 22	22	F 50.8	70	105	5	3a	2-8	V.V. - P.I.
500 cc. VL . . .	1934-39	RC 25	25	C 28.6	70	110	3	3a	268	V.V. - P.I.
Fusi										
250 cc. VL . . .	1937-39	SA 20	20	C 25.4	70	95	2	3a	268	V.I. - P.I.
250 cc. Sport . . .	1938-39	SB 22	22	C 25.4	70	105	2	3a	268	V.I. - P.I.
250 cc. S. Sport . . .	1939	RCF 25	25	F 50.8	70	105	3	3a	270	V.I. - P.I.
500 cc. VTS . . .	1938-39	RUFF 27	27	F 50.8	70	115	3	3a	270	V.O - P.I.

Marca e Modello	Anno	Carburat.	Diffu- sore	Attacco	Valvola	Getto Max	Spillo conico	Ca Tac	Polv.re	Note	
1	2	3	4	5	6	7	8	9	10	11	
Garelli											
350 cc. 2 tempi	1925-30	RA	18	18	C 25.4	70	75	1	3a	270	V.O. - P.I.
Gilera											
175 cc. VL	1931-33	SA	18	18	C 25.4	80	80	0	2a	3-268	V.V. - P.I.
220 cc. VL	1934-38	SA	18	18	C 25.4	80	85	0	2a	3-268	V.V. - P.I.
250 cc. VI.	1938-39	SA	20	20	C 25.4	70	100	2	4a	268	V.V. - P.I.
350 cc. VL	1927-37	SB	22	22	C 28.6	70	105	5	3a	268	V.V. - P.I. Racc. alt. mot spec.
500 cc. VL	1920-39	MC	25	25	C 28.6	70	100	5	2a	270	V.V. - P.I.
500 cc. SS	1931-36	MD	27	27	C 31.7	70	118	5	3a	270	V.V. - P.I.
500 cc. VT	1936-39	MD	27	27	C 31.7	70	120	5	3a	270	V.V. - P.I.
500 cc. VTS 8 B	1937-38	MD	28.5	28.5	C 31.7	70	125	3	2a	2-270	V.V. - P.I.
500 cc. VTSS	1939	REF	30	30	F 50.8	70	135	3	2a	2-270	V.I. - P.I. ff.
500 cc. speciale.	1939	SSF	32	32	F 50.8	90	160	SS 1	f.vis.	315	V.I. - P.I. ff.
250 cc. motocarro	1938-39	SA	20	20	C 25.4	70	100	2	4a	268	V.V. - P.I.
500 cc. VT »	1937-39	RDS	27	27	C 31.7	70	120	5	3a	270	V.V. - P.I.
600 cc. VL »	1936-39	MD	27	27	C 31.7	70	118	5	3a	270	V.V. - P.I.
600 cc. VT »	1938-39	RDS	27	27	C 31.7	70	120	5	3a	270	V.V. - P.I.
Guzzi											
175 cc.	1931-33	SB	20	20	C 28.6	70	95	2	4a	268	V.V. - P.I.
220 cc.	1934-36	SB	22	22	C 28.6	70	105	5	4a	268	V.V. - P.I.
250 cc. PL	1936-39	SBF	22	22	F 50.8	70	105	5	4a	268	V.V. - P.I.
250 cc. PLS	1937-39	MCF	25	25	F 50.8	70	110	3	3a	270	V.V. - P.I.
500 cc. Sport 15	Ant.1928	SB	22	22	C 28.6	70	105	5	3a	268	V.V. - P.I.
500 cc. Sport 15	1929-35	MCS	25	25	C 28.6	70	110	5	3a	270	V.V. - P.I.
500 cc. S	1935-39	MCS	25	25	C 28.6	70	110	5	3a	270	V.V. - P.I.
500 cc. V	1935-38	MD	27	27	C 31.7	70	118	5	4a	270	V.V. - P.I.
500 cc. W	1935-39	MD	28.5	28.5	C 31.7	80	128	3	4a	2-273	V.V. - P.I.
500 cc. C	1937-38	MD	28.5	28.5	C 31.7	80	132	3	4a	2-273	V.V. - P.I.
500 cc. 2 VT	1932-34	MC	25	25	C 28.6	70	110	5	2a	270	V.V. - P.I.
500 cc. "Condor,,	1933-39	SS	30	30	C 36	110	150	SS 1	f.vis.	1-330	V.V. - P.I.
500 cc. 4 VT	1928-30	MD	28.5	28.5	C 31.7	80	130	3	3a	2-273	V.V. - P.I.
500 cc. motocarro R	1938-39	2MC	25	25	C 31.7	70	115	5	3a	270	V.V. - P.I.

Segue: Guzzi

Marca e Modello	Anno	Carburat.	Diffu- sore	Attacco	Valvola	Getto Max	Spillo conico	Tacca	Polv.re	Note
1	2	3	4	5	6	7	8	9	10	11
<i>Segue: Guzzi</i>										
250 cc. TT	1927-30	RC 25	25	C 31.7	70	115	3	4 ^a	270	V.V. - P.I.
250 cc. TT	1931-36	MD 28.5	28.5	C 31.7	80	130	3	4 ^a	2-273	V.V. - P.I.
250 cc. "Albatros,,	1939	SS 32	32	C 36	90	150	SS	2 f.vis.	310	V.V. - P.I.
Mas										
175 cc. VT	1926-35	SA 18	18	C 22.2	80	80	0	2 ^a	3-268	V.V. - P.I.
175 cc. 2 tempi	1939	SB 22	22	C 25.4	70	105	5	3 ^a	268	V.V. - P.I.
250 cc. VL	1936-38	SBF 18	18	F 50.8	80	80	0	3 ^a	3-268	V.V. - P.I.
250 cc. VT	1936-38	SBF 20	20	F 50.8	70	95	2	4 ^a	268	V.V. - P.I.
350 cc. VL	1937-39	SBF 22	22	F 50.8	70	105	5	3 ^a	268	V.V. - P.I.
350 cc. VT	1937-39	RCF 24	24	F 50.8	70	95	3	3 ^a	270	V.V. - P.I.
500 cc. VT	1937-39	RDF 27	27	F 50.8	70	108	5	3 ^a	270	V.V. - P.I.
Miller										
98 cc. 2 tempi	1935-39	T2 14	14	C 22	100	50	—	—	—	V.V. - P.S. Racc. a F. spec.
175 cc. VT	1932-36	SB 22	22	C 25.4	70	105	5	4 ^a	268	V.V. - P.I. f. Raccordo a F.
250 cc. N	1934-39	RCF 25	25	F 50.8	70	110	3	3 ^a	270	V.V. - P.I.
250 cc. S	1934-39	RDF 28	28	F 50.8	70	120	3	3 ^a	2-270	V.V. - P.I.
500 cc. N	1934-39	RDF 28	28	F 50.8	70	120	3	2 ^a	2-270	V.V. - P.I.
500 cc. S	1934-39	REF 30	30	F 50.8	70	135	3	3 ^a	2-273	V.V. - P.I.
M. M.										
175 cc. VT	1929-33	SA 20	20	C 25.4	70	90	2	4 ^a	268	V.V. - P.I.
250 cc. VT	1934-38	SB 22	22	C 28.6	70	105	5	3 ^a	268	V.V. - P.I.
350 cc. VL	1934-38	SB 22	22	C 28.6	70	105	5	3 ^a	268	V.V. - P.I.
500 cc. VL	1934-39	RC 25	25	C 28.6	70	110	3	3 ^a	270	V.V. - P.I.
250 cc. VT	1939	SB 22	22	C 25.4	70	105	5	3 ^a	268	V.V. - P.I.
350 cc. VL	1939	SB 22	22	C 25.4	70	105	5	3 ^a	268	V.V. - P.I.
"Sei,, (Seiling)										
300 cc. VL	1937-39	RB 22	22	C 28.6	70	85	2	4 ^a	270	V.V. - P.I.

Marca e Modello	Anno	Carburat.	Diffu- sore	Attacco	Valvola	Getto Max	Spillo conico	Tacca	Polv.re	Note
1	2	3	4	5	6	7	8	9	10	11
Sertum										
120 cc. Batua .	1936-39	T2 16	16	C 22.2	100	70	—	—	—	P.S. Farfalla aria
250 cc. VL - N .	1935-39	RB 22	22	C 28.6	70	80	2	3a	270	V.V. - P.I. f.
250 cc. VL - Mil. - Tar.	1937-39	RCF 24	24	F 50.8	70	105	3	3a	270	V.V. - P.I.
250 cc. VT .	1937-39	RB 22	22	C 28.6	70	80	2	3a	270	V.V. - P.I. f.
500 cc. VL 1 cil.	1938-39	MD 27	27	C 31.7	70	115	5	3a	270	V.V. - P.I.
500 cc. VL 2 cil.	1936-39	RBFF22	22	F 50.8	70	90	2	3a	270	V.O. - P.I.
250 cc. motocarro .	1935-39	RB 22	22	C 28.6	70	80	2	3a	270	V.V. - P.I. f.
500 cc. motoc. 2 cil.	1935-39	RBFF22	22	F 50.8	70	95	2	4a	270	V.O. - P.I.
500 cc. motoc. 1 cil.	1938-39	MD 27	27	C 31.7	70	115	5	3a	270	V.V. - P.I.
600 cc. Lic Goliat	1938-39	RB 22	22	C 28.6	70	100	2	3a	270	V.O. - P.S. Flangia speciale Fungo con farf.
Simplex										
175-220 cc. VT Ala d'O.	1930-37	SA 18	18	C 25.4	80	75	0	4a	3-268	V.V. - P.I.
250 cc. VT Ala d'oro	1938-39	SBF 20	20	F 50.8	70	95	2	3a	268	V.V. - P.I.
500 cc. VT - N .	1935-39	RDFF27	27	F 50.8	70	110	3	3a	270	V.O. - P.I.
500 cc. VT - S .	1935-39	RDFF28	28	F 50.8	70	120	3	3a	2-270	V.O. - P.I.
Taurus										
250 cc. V 6 .	1936-38	RB 22	22	C 28.6	70	100	2	3a	270	V.O. - P.I.
250 cc. VSS 6 .	1936-38	RC 25	25	C 28.6	70	110	3	4a	270	V.O. - P.I.
500 cc. G 27 .	1936-39	RDFF27	27	F 50.8	70	112	3	2a	270	V.O. - P.I.
500 cc. GSS 27 .	1936-39	RDFF28	28	F 50.8	70	125	3	2a	2-270	V.O. - P.I.
500 cc. SS .	1938-39	REF 30	30	F 50.8	70	130	3	2a	2-273	V.I. - P.I.

NB. - Per tipi di Moto non compresi nella presente distinta possiamo ugualmente fornire Carburatori appropriati purchè ci forniate i dati specificati nelle colonne N. **1** - **2** - **4** - **5** e **11** della presente tabella.

MOTOCICLETTE ESTERE

Marca e Modello	Anno	Carburat.	Diffu- sore	Attacco	Valvola	Getto Max	Spillo conico	Tacca	Polv.re	Note
1	2	3	4	5	6	7	8	9	10	11
A. J. S.										
250 cc. OHV	1933-35	SBF 22	22	F 50.8	70	100	5	3a	268	V.V. - P.I.
350 cc. OHV	1933-35	RCF 25	25	F 50.8	70	105	3	3a	270	V.V. - P.I.
500 cc. OHV	1933-35	RDF 28	28	F 50.8	70	120	3	4a	2-270	V.V. - P.I.
500 cc. Racing	1933-36	SS 30	30	C 36	90	145	SS	1 f.vis.	315	V.V. -
Ariel										
250 cc. LF	1931-35	SBF 20	20	F 50.8	70	95	2	3a	268	V.V. - P.S.
350 cc. NH - RH	1933-36	RCF 26	26	F 50.8	70	105	3	2a	270	V.I. - P.S.
500 cc. VF	1930-33	RCF 26	26	F 50.8	70	105	3	3a	270	V.I. - P.I.
500 cc. 4VT vert.	1931-32	RDF 28	28	F 50.8	70	120	3	3a	2-270	V.I. - P.S.
500 cc. VG	1934-36	RDF 27	27	F 50.8	70	110	3	3a	270	V.I. - P.I.
500 cc. VT	1928-29	RC 26	26	C 28.6	70	105	3	3a	270	V.V. - P.I. Prolungo a F.
500 cc. SG 4 VT incl.	1930-32	RDF 28	28	F 50.8	70	120	3	3a	2-270	V.V. - P.S.
550 cc. SB	1930-32	RCF 25	25	F 50.8	70	105	3	3a	270	V.V. - P.S.
550 cc. VB	1932-34	RCS 25	25	C 28.6	70	105	3	3a	270	V.V. - P.S. Prolungo a F.
550 cc. VB	1934-35	RC 25	25	C 28.6	70	105	3	3a	270	V.I. - P.S.
500 cc. VH - RH	1932-39	REF 30	30	F 50.8	70	130	3	3a	2-270	V.I. - P.I.
500-600 cc. 4F	1930-39	SAF 16	16	F 40	80	75	0	3a	3-268	V.V. - P.I. Fungo Polv.
B. S. A.										
175 cc. 2 tempi	1927-29	SA 18	18	C 25.4	80	70	1	3a	3-268	V.V. - P.I.
250 cc. SV	1933-35	SA 18	18	C 25.4	75	75	0	3a	3-268	V.V. - P.I.
250 cc. OHV	1933-35	SA 20	20	C 25.4	90	70	2	3a	268	V.V. - P.I.
250 cc. OHV Blue-Star	1933-35	SBF 22	22	F 50.8	105	70	5	3a	268	V.I. - P.I.
498 cc. OHV Twin	1931-34	SB 20	20	C 28.6	95	70	2	4a	268	V.V. - P.I.
499 cc. SV Std.	1932-35	RCF 26	26	F 50.8	105	70	3	3a	270	V.I. - P.I.
499 cc. OHV Std	1933-36	RDF 27	27	F 50.8	110	70	3	3a	270	V.V. - P.I.
499 cc. OHV Blue-Star	1932-36	RDF 28	28	F 50.8	125	70	3	3a	2-270	V.I. - P.I.

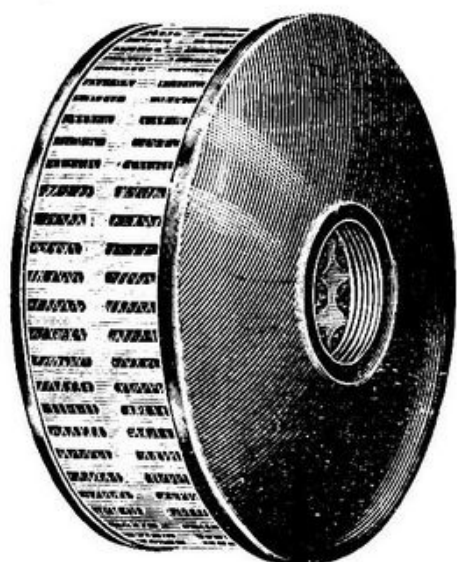
segue: B. S. A.

Marca e Modello 1	Anno 2	Carburat. 3	Diffu- sore 4	Attacco 5	Valvola 6	Getto Max 7	Spillo conico 8	Tacca 9	Polv.re 10	Note 11	
<i>Segue: B. S. A.</i>											
499 cc. OHV Special	1933-35	SSF 30	30	F 50.8	90	140	SS	1 t.vis.	315	V.I. - P.I.	
595 cc. SV	1933-35	RDF 27	27	F 50.8	70	110	3	3a	270	V.I. - P.I.	
595 cc. OHV	1933-35	RDF28	28	F 50.8	70	120	3	3a	2-270	V.I. - P.I.	
B. M. W.											
Mod. sino 1935	1929-35	1RCFF	25	25	F 50.8	70	110	3	4a	270	V.O. - P.I.
500 cc. 2 cil. VT	1935-39	2SBF	22	22	Fv50.8	70	100	5	3a	268	V.V. - P.S. (1 sin. - 1 des.)
600 cc. 2 cil. VL	1935-39	2SBF	22	22	Fv50.8	70	100	5	3a	268	V.V. - P.S. (1 sin. - 1 des.)
600 cc. 2 cil. VT	1935-39	2SCF	24	24	Fv50.8	85	110	6	4a	1-268	V.V. - P.S. (1 sin. - 1 des.)
750 cc. 2 cil. VL	1935-39	2SCF	24	24	Fv50.8	85	115	6	4a	1-268	V.V. - P.S. (1 sin. - 1 des.)
750 cc. 2 cil. VT	1937-38	2SCF	24	24	Fv50.8	85	115	6	3a	1-268	V.V. - P.S. (1 sin. - 1 des.)
D. K. W.											
98 cc. RT	1934-39	T2	14	14	C 23	—	60	—	—	—	V.V. - P.S.
175 cc. R	1932-39	SB	22	22	C 28.6	70	110	5	4a	268	V.V. - P.S.
250 cc. SB	1932-39	SB	22	22	C 28.6	70	110	5	3a	268	V.V. - P.S.
350 cc. SB	1932-39	RB	23	23	C 28.6	70	90	2	3a	270	V.V. - P.S.
500 cc. SB 2 cil.	1932-39	SB	22	22	C 28.6	70	110	5	4a	260	V.V. - P.S.
600 cc. 2 cil. Acqua	1928-32	MC	25	25	C 31.7	70	110	5	2a	270	V.V. - P.S. Presa aria fil.
F. N.											
350 cc. VL - M 70	1933-35	SB	20	20	C 28.6	70	95	2	3a	268	V.V. - P.I.
350 cc. VL - C 2	1924 33	SB	20	20	C 28.6	70	95	2	3a	268	V.V. - P.I.
500 cc. VL - M 67	1929-32	RC	26	26	C 28.6	70	110	3	3a	270	V.V. - P.I.
500 cc. VT - M 86S	1932-35	RDF	28	28	F 50.8	70	125	3	2a	2-270	V.V. - P.I.
H. DAVIDSON											
350 cc.	1926	SB	22	22	C 28.6	70	105	5	3a	268	V.V. - P.I. Racc. F. Fungo
500 cc.	1926	RC	24	24	C 31.7	70	95	3	3a	270	V.V. - P.I. Racc. F. Fungo
750 cc.	1926	SB	22	22	C 28.6	70	105	5	3a	268	V.V. - P.I. Racc. F. Fungo
1200 cc.	1926	RC	25	25	C 31.7	70	115	3	3a	270	V.V. - P.I. Racc. F. Fungo

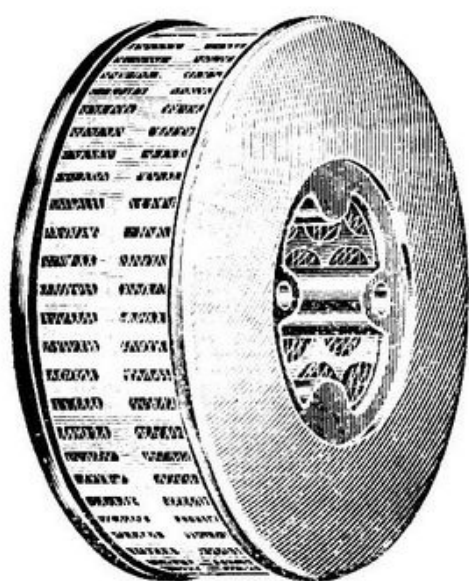
Marca e Modello	Anno	Carburat.	Diffu- sore	Attacco	Valvola	Getto Max	Spillo conico	Tacca	Polv.re	Note	
1	2	3	4	5	6	7	8	9	10	11	
Indian											
750 cc. Scout	1924-36	SB	20	20	C 28.6	70	105	5	4a	268	V.V. - P.I. Racc. F. Fungo
1200 cc. Chief	1924-36	RC	25	25	C 31.7	70	115	3	3a	270	V.V. - P.I. Racc. F. Fungo
350 cc. Prince	1928-34	SB	22	22	C 28.6	70	110	5	4a	268	
Norton											
350 cc. OHC	1932-35	RC	25	25	C 31.7	70	105	3	3a	270	V.V. - P.I.
350 cc. OHC Inter.	1932-35	RD	27	27	C 31.7	70	115	3	3a	270	V.V. - P.I.
490 cc. SV 16 H.	1932-35	RC	25	25	C 28.6	70	100	3	3a	270	V.V. - P.I.
490cc. OHV - M18-19-20	1932-35	RD	27	27	C 31.7	70	120	3	3a	270	V.V. - P.I.
490 cc. OHV-CS1	1932-35	MD	28.5	28.5	C 31.7	70	125	3	2a	2-270	V.V. - P.I.
500 cc OHV Inter.	1932-35	SSF	30	30	F 50.8	90	150	SS	1 f.vis.	315	V.V. - P.I.
N. S. U.											
75 cc. 2 tempi	1930	T2	11	100	C 22	100	50	—	—		Raccordo motore
200 cc. 2 tempi		RB	22	22	C 28.6	70	90	2	3a	270	V.V. - P.S. f.
Rudge Whitworth											
250 cc. OHV Std.	1933-38	SBF	22	22	F 50.8	70	100	5	3a	268	V.V. - P.I.
250 cc. TT Replica	1933-38	RCF	26	26	F 50.8	70	105	3	3a	270	V.V. - P.I.
350 cc. OHV Std.	1934-36	SCF	24	24	F 50.8	85	110	6	3a	1-268	V.V. - P.I.
350 cc. TT Replica	1934-36	RDF	27	27	F 50.8	70	115	3	3a	270	V.V. - P.I.
500 cc. OHV Std.	1933-36	RCF	26	26	F 50.8	70	105	3	3a	270	V.V. - P.I.
500 cc. OHV Ulster	1934-36	RDF	28	28	F 50.8	70	120	3	4a	2-270	V.V. - P.I.
500 cc. TL Reglica	1935-37	SSF	30	30	F 50.8	110	150	SS	2 f.vis.	330	V.V. - P.I. f.
Sunbeam											
493 cc. OHV M12	1932-34	RD	28	28	C 31.7	70	120	3	3a	2-270	V.V. - P.I.
500 cc. SV Lion 6 B	1932-34	RC	25	25	C 28.6	70	100	3	3a	270	V.V. - P.I.
500 cc. OHV M90	1932-34	RD	28	28	C 31.7	70	120	3	3a	2-270	V.V. - P.I.
600 cc. SV Lion 7 B	1932-34	RC	25	25	C 28.6	70	100	3	3a	270	V.V. - P.I.
600 cc. OHV 9 B	1932-34	RD	28	28	C 31.7	70	120	3	3a	2-270	V.V. - P.I.

Marca e Modello	Anno	Carburat.	Diffu- sore	Attacco	Valvola	Getto Max	Spillo conico	Tacca	Poiv.re	Note
1	2	3	4	5	6	7	8	9	10	11
Triumph										
250 cc. OHV Mod. 1/1 - 1/5	1931-34	SB 22	22	C 28.6	70	100	5	3a	268	V.V. - P.I. Racc. a Flangia
350 cc. SV Mod. 3/1	1931-34	SB 22	22	C 28.6	70	105	5	3a	268	V.V. - P.I. Racc. a Flangia
350 cc. OHV Mod. 3/5 - 3/2	1931-34	RCF 25	25	F 50.8	70	105	3	2a	270	V.V. - P.I.
500 cc. OHV Mod. 5/2 VL	1931-34	RDF 27	27	F 50.8	70	115	3	3a	270	V.V. - P.I.
500 cc. OHV Mod. 5/4 - 5/5 VT	1931-34	RDF 28	28	F 50.8	70	120	3	3a	2-270	V.V. - P.I. Condotto lungo
500 cc. OHV Mod. B - BS	1931-34	RDF 28	28	F 50.8	70	120	3	3a	2-270	V.I. - P.I.
500 cc. SV Mod. 5/1 - -5/3	1931-34	RCF 25	25	F 50.8	70	105	3	3a	270	V.V. - P.I.
500 cc. 2 cil.	1936	SBF 22	22	F 40.8	70	105	5	3a	268	V.V. - P.I.
175 cc. 2 tempi	1929	SA 20	20	C 25 4	70	95	5	3a	268	V.V. - P.S.
Velocette										
350 cc. OHV - MAC	1934-39	SCF 24	24	F 50.8	85	110	6	3a	1-268	V.I. - P.I.
350 cc. OHC - RSS - KTS	1930-37	RC 25	25	C 28.6	70	100	3	3a	270	V.V. - P.I.
350 cc. OHC - KTT	1929-36	RD 27	27	C 31.7	70	115	3	3a	270	V.V. - P.I.
500 cc. OHV - NSP	1935-39	RDF 27	27	F 50.8	70	115	3	3a	270	V.I. - P.I.
350 cc. KTP 2 tubi sc.	1930	RCF 25	25	F 50.8	70	100	3	3a	270	V.V. - P.I.
350 cc. KTS 1 tubo sc.	1937-39	RCF 25	25	F 50.8	70	100	3	3a	270	V.I. - P.I.

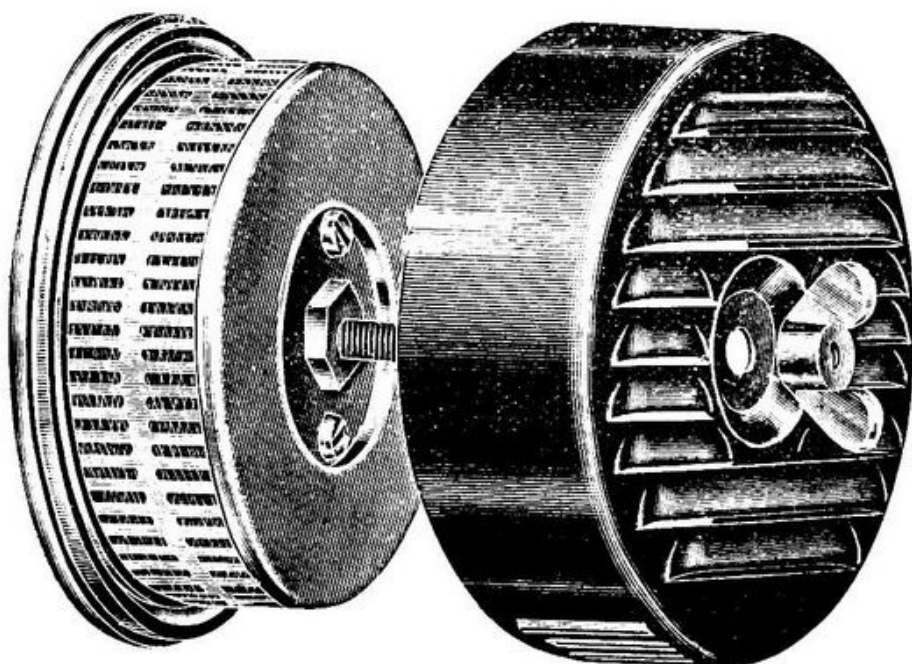
NB. - Per tipi di Moto non compresi nella presente distinta possiamo ugualmente fornire Carburatori appropriati, purchè ci forniate i dati specificati nelle colonne **N. 1 - 2 - 4 - 5 e 11** della presente tabella.



Tipo R.



Tipo M.



Tipo F. 20

Preservate il Vostro Motore applicando l'epuratore d'aria **DELLORTO**

- 1° - Avrete una carburazione più regolare ed economica, ed otterrete uno schermo contro le intemperie.
- 2° - Filtrerete almeno l'80% delle impurità, che entrerebbero a logorare il Vostro Motore, oltre a conservare più a lungo l'olio che circola per la lubrificazione.
- 3° - Aumenterete sensibilmente la durata del carburatore che conserverà una taratura costante.

IL NOSTRO EPURATORE
È VERAMENTE EFFICACE
ED È L'UNICO AP-
PROVATO ED
ADOTTATO, DAL
R.° ESERCITO, SU
TUTTE LE MOTO MILITARI

(Vedere istruzioni a tergo)

L'Epuratore d'aria tipo R è applicabile a tutti i nostri carburatori con presa d'aria filettata ed è costruito nelle misure d'imboccatura da mm. 27 (filetti 20) per carburatori del tipo piccolo (sino a 23 di diffusore) e da mm. 32 (filetti 20) per carburatori del tipo grosso (sino a 28 di diffusore).

L'Epuratore d'aria tipo M si può applicare su tutti i carburatori con presa d'aria incorporata.

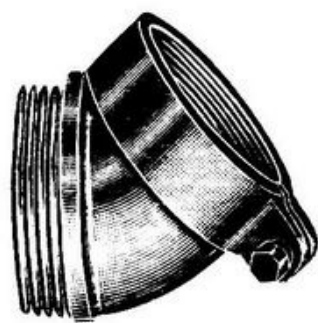
Viene fabbricato pure in due tipi, di cui uno per i carburatori piccoli (sino a 23 di diffusore) e l'altro per i carburatori grossi (sino a 28 di diffusore).

L'Epuratore d'aria F/20 studiato espressamente per il Regio Esercito, si può applicare oltre che sui carburatori militari, **unificati tipo SB/22 F. ed MC/26 F.**, anche sui tipi a presa d'aria filettata da mm. 32 (filetti 20).

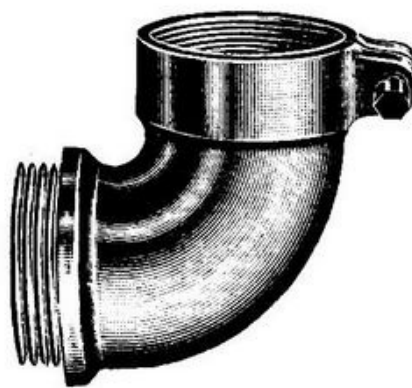
Applicazioni - Il tipo R generalmente va avvitato direttamente sulla presa del carburatore, ma nel caso non ci fosse spazio sufficiente, si può infraporre una dei due tipi di curve sotto illustrate, in modo di spostarlo di 45° o 90° gradi, a fianco del carburatore.

Il tipo M per carburatori piccoli, è stato dotato di due prigionieri che entrano nei fori della presa d'aria, e viene fissato coi controdadi. **Mentre per i carburatori grossi**, il fissaggio è effettuato da due colonnine che si avvitano nei fori della presa d'aria, da filettare col passo da 3/16".

Il tipo F/20 si applica come il tipo R.



090



091