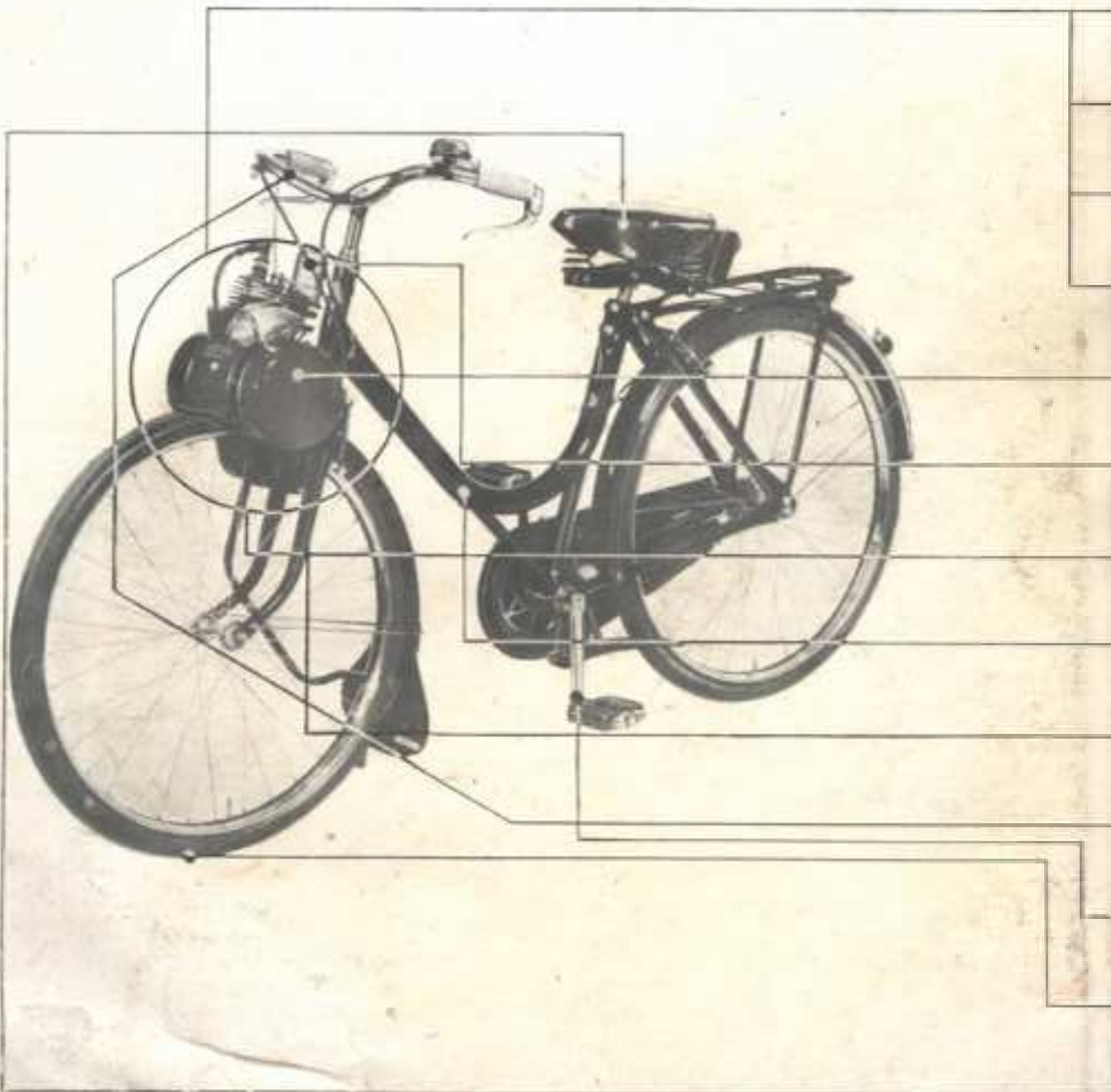


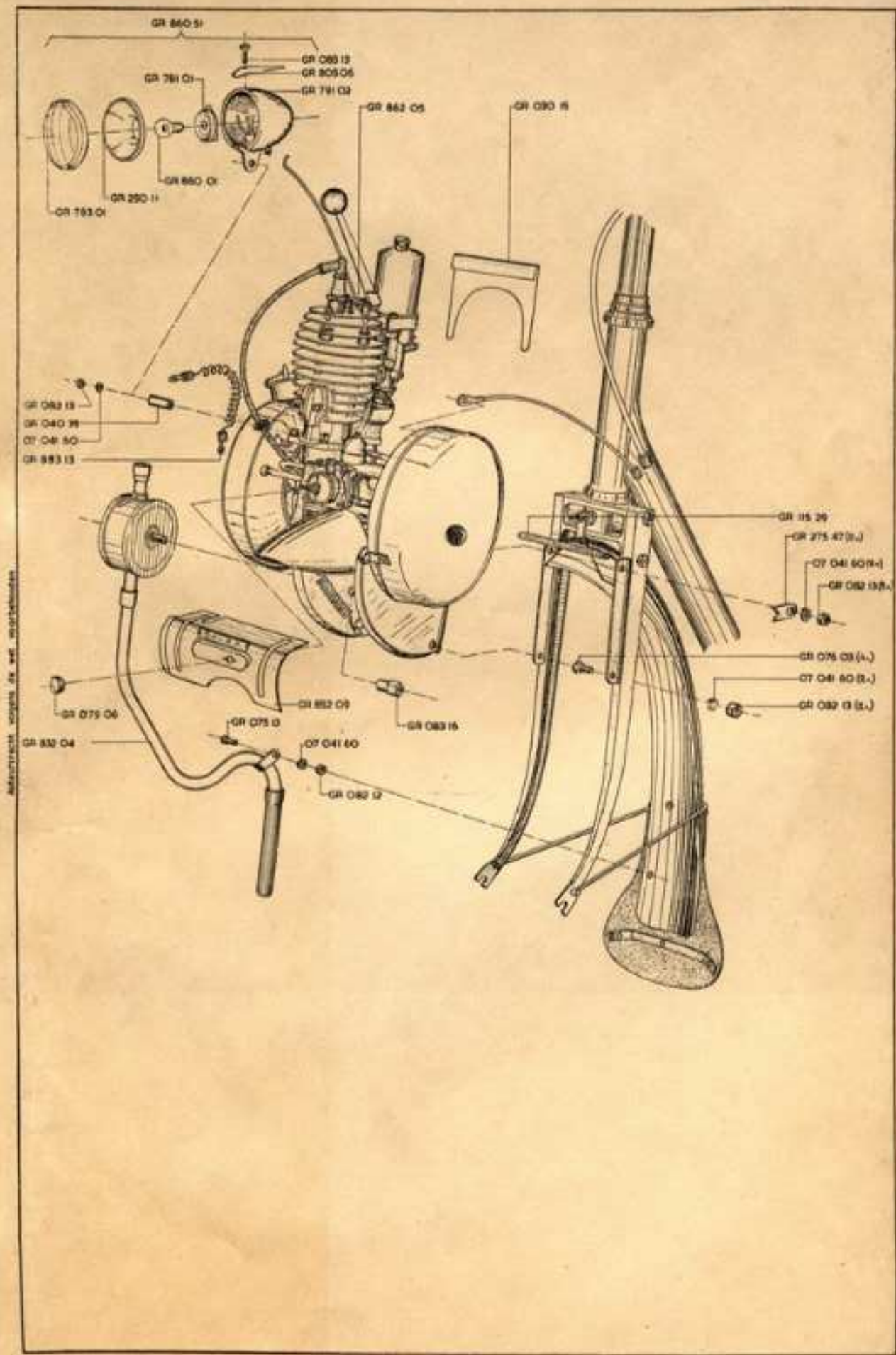
63 motor 63 2261

SOLEX

onderdelen documentatie
pieces détachées



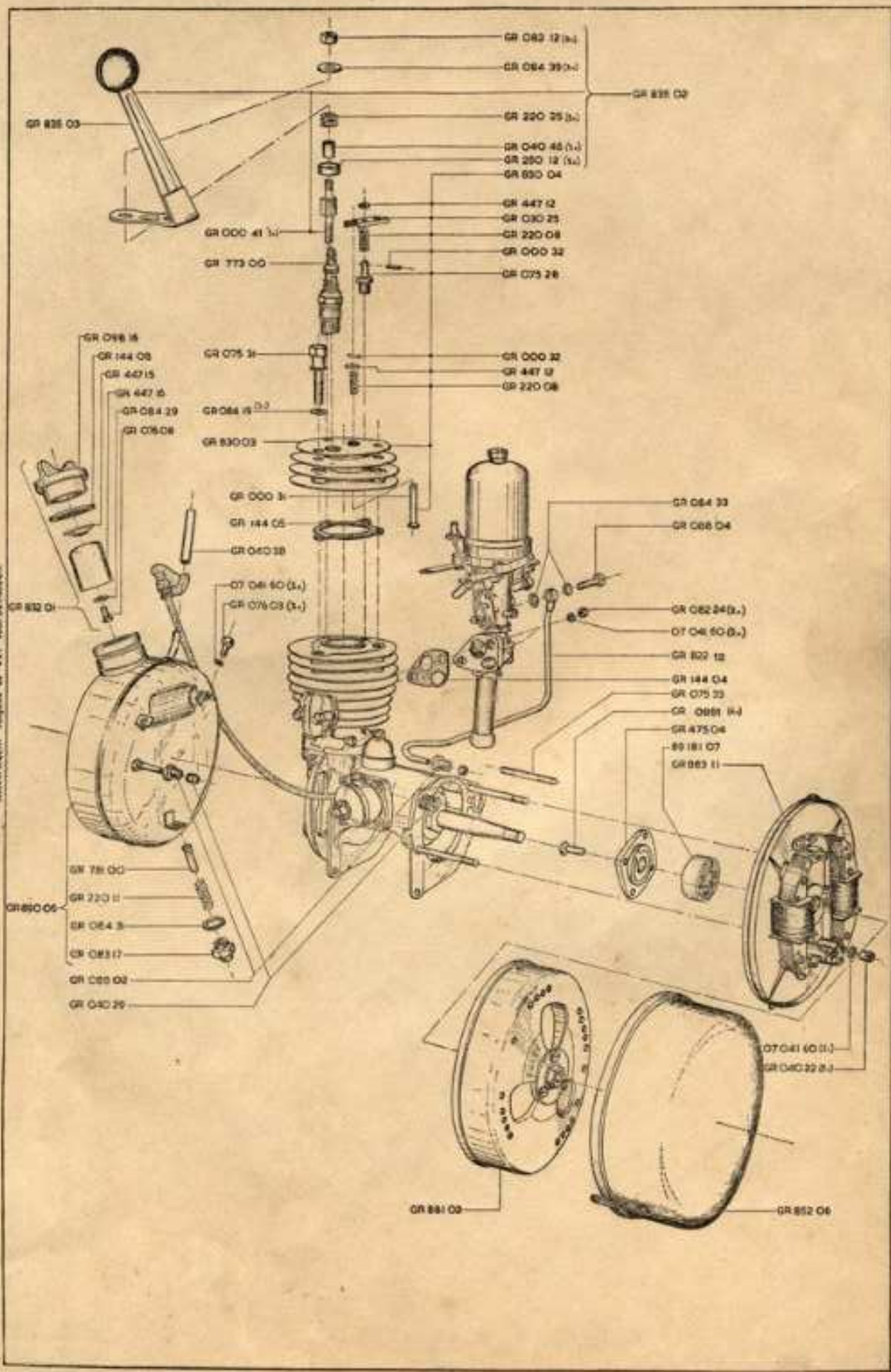
MOTOR
(Continued)
MOTOR
(Continued)



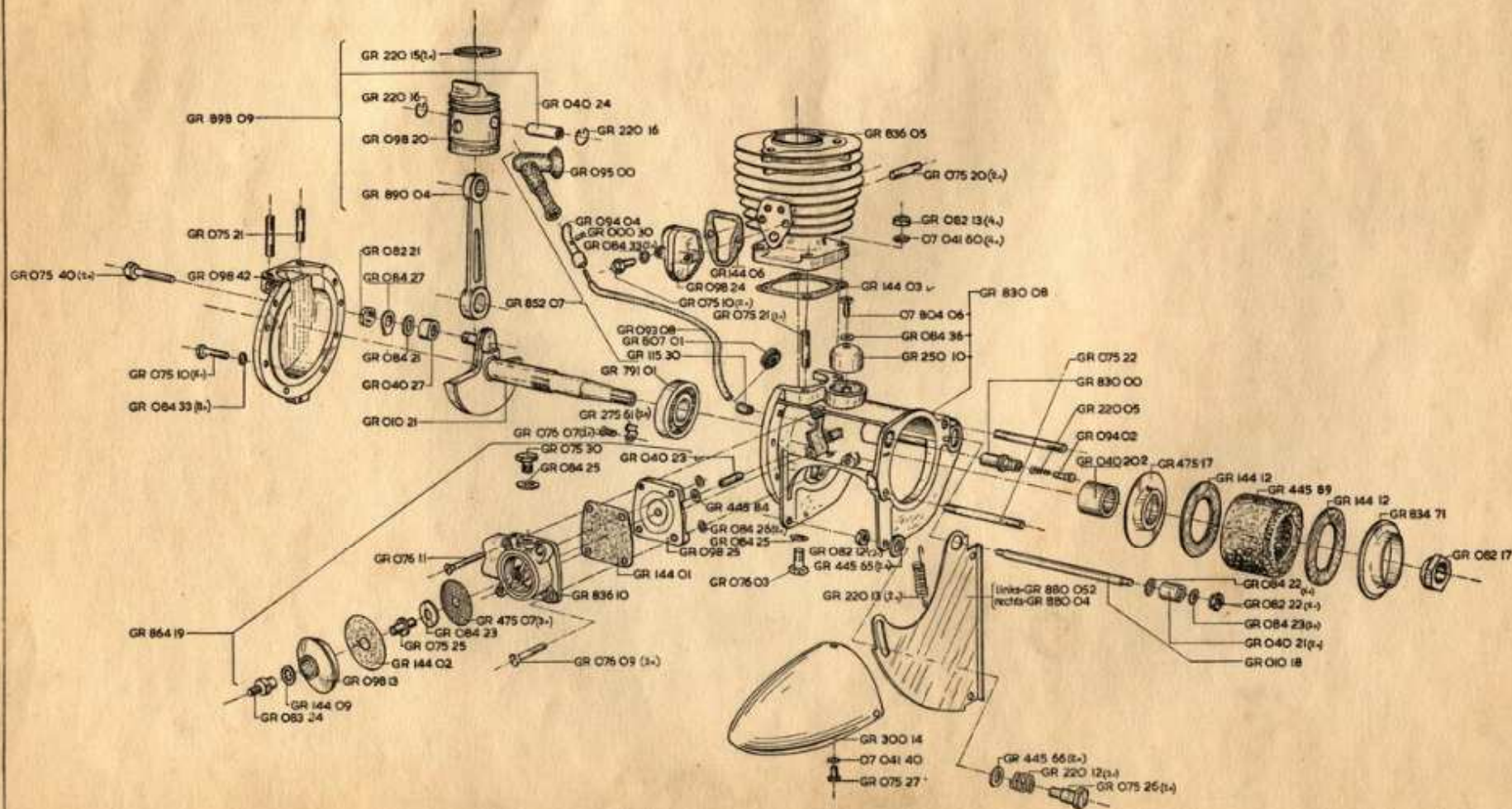
Manufactured according to the specifications of the manufacturer

- GR 860 51
- GR 080 13
- GR 805 06
- GR 791 02
- GR 862 05
- GR 090 16
- GR 781 01
- GR 860 01
- GR 163 01
- GR 250 11
- GR 083 13
- GR 040 36
- 07 041 60
- GR 883 13
- GR 075 06
- GR 852 09
- GR 083 16
- GR 832 04
- GR 075 13
- 07 041 60
- GR 082 12
- GR 15 29
- GR 275 47 (L.)
- 07 041 60 (L.)
- GR 082 13 (L.)
- GR 076 03 (L.)
- 07 041 60 (R.)
- GR 082 13 (R.)

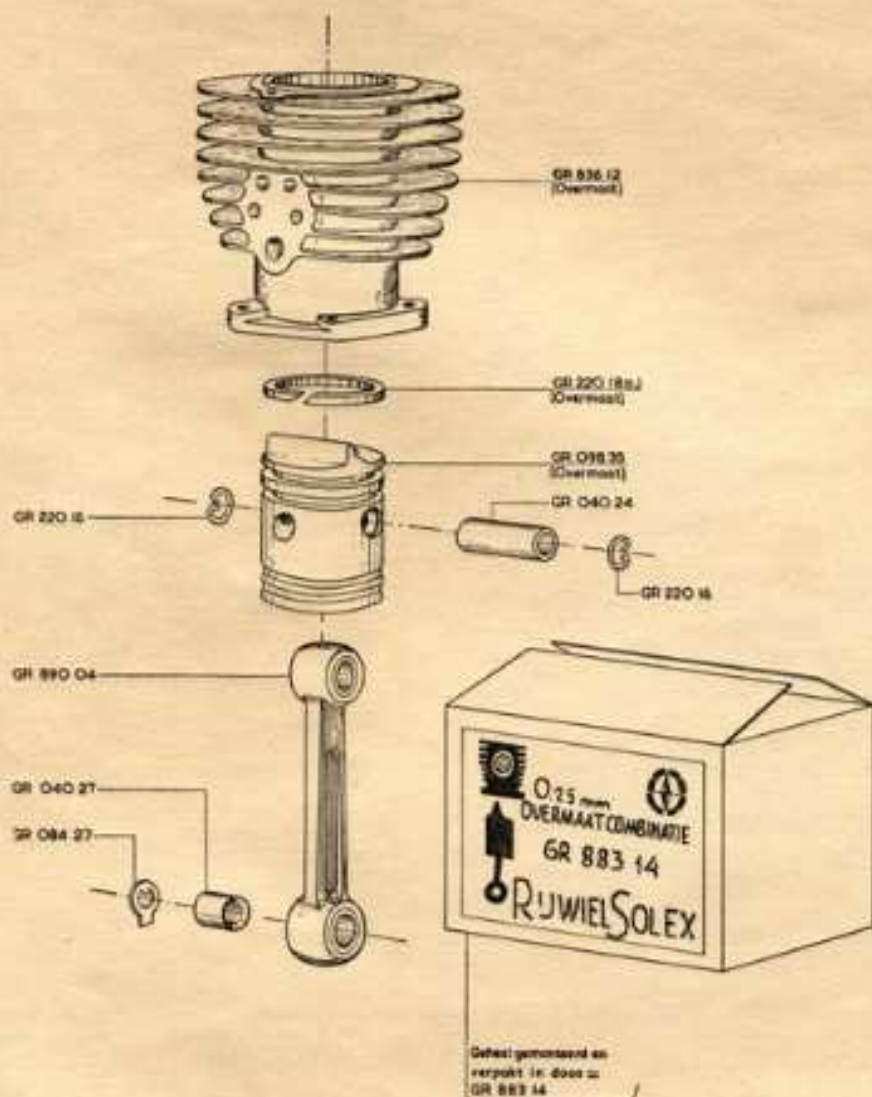
Afdeling: rijtuigen en watervoerbuizen



HOOR
Hochleistung
MOTOREN
(Fluor-phenol)

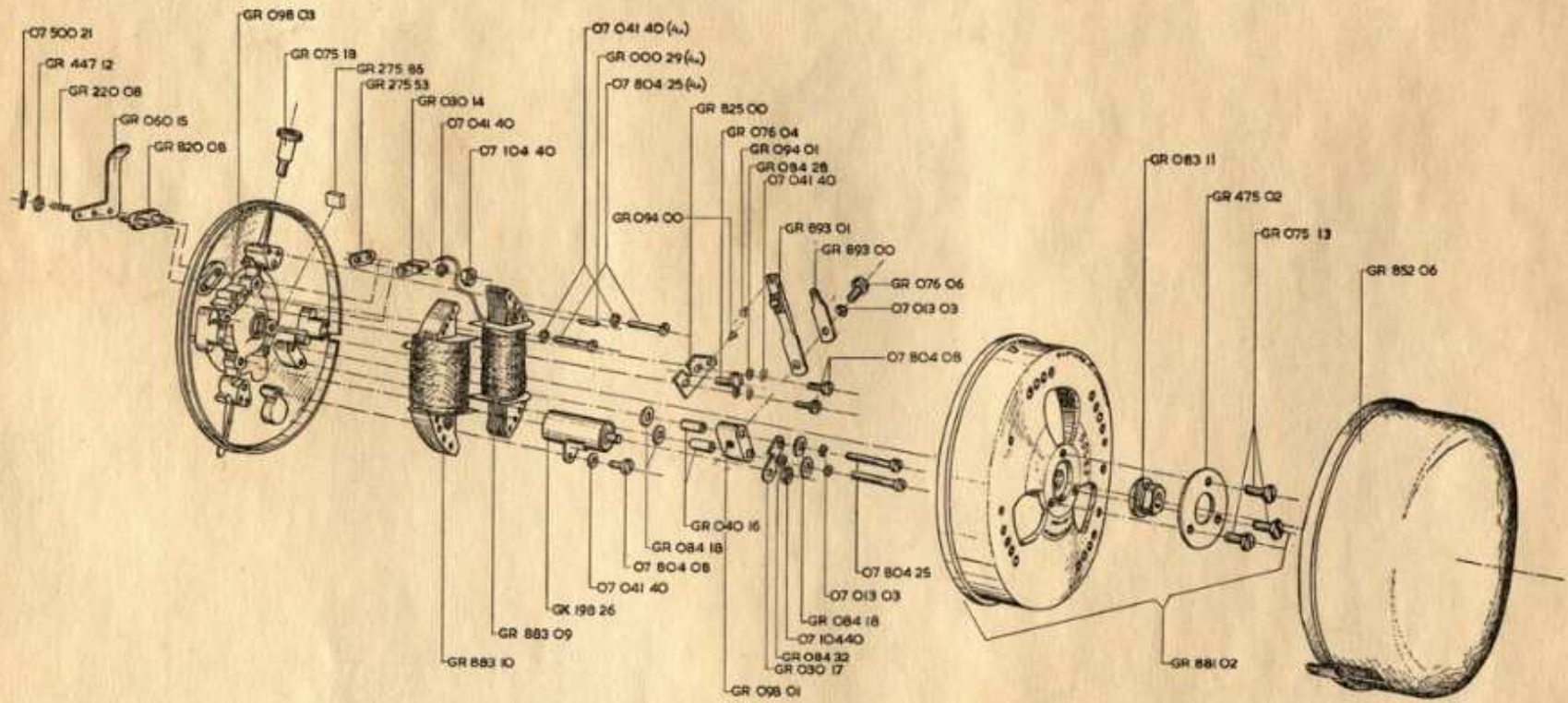


MOTOR
MOTIEUR
(Dynamisch)

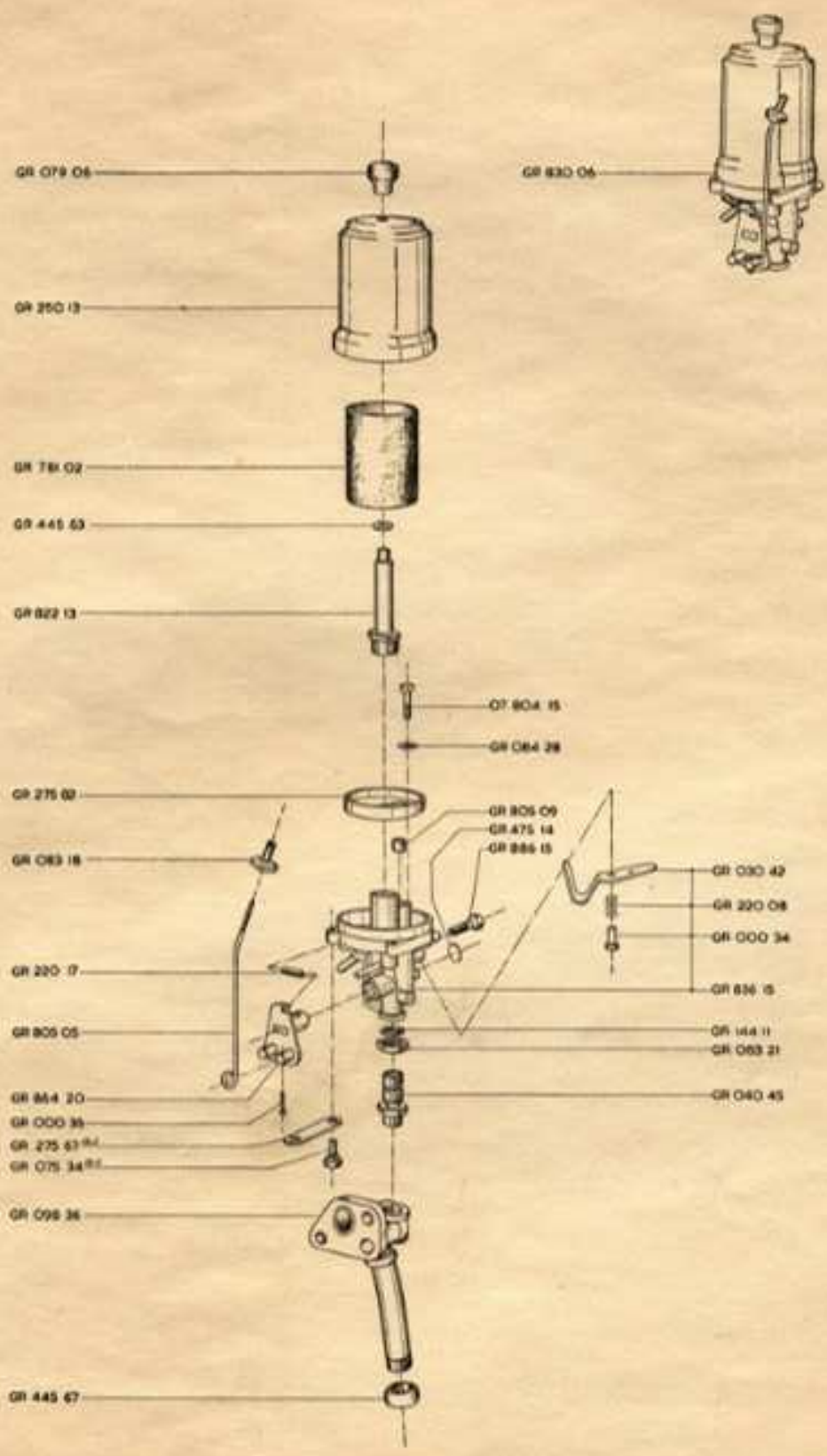


Overmaat zuiger en cilinder zijn tekenbaar door de toegevoegde letter R.
Overmaat zuigervelen zijn niet geteekend.

MOTUS
(Overmaat dubbel)
MOTER
(pijler motor)

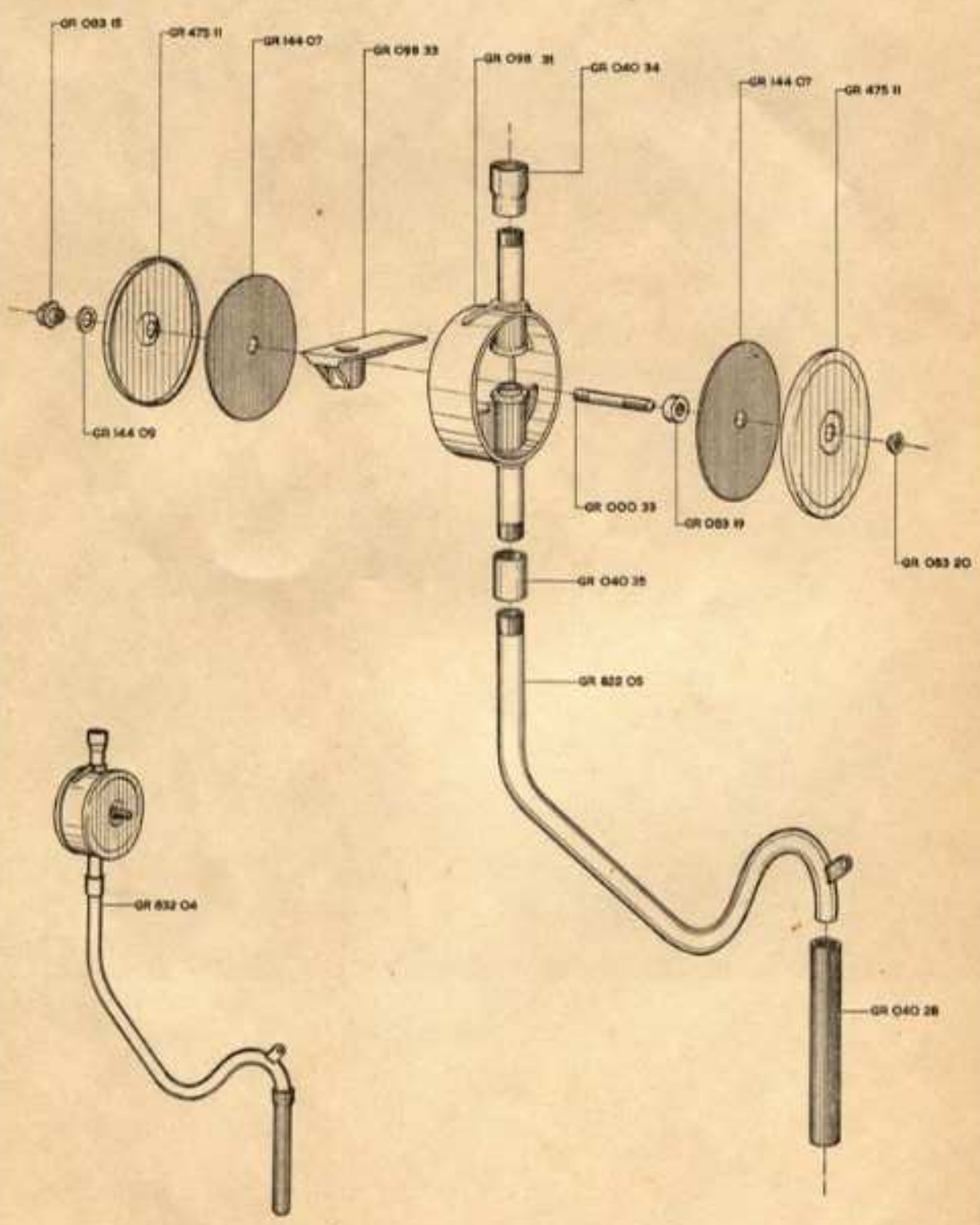


Autorenrecht, verpögen de wet voochrechten

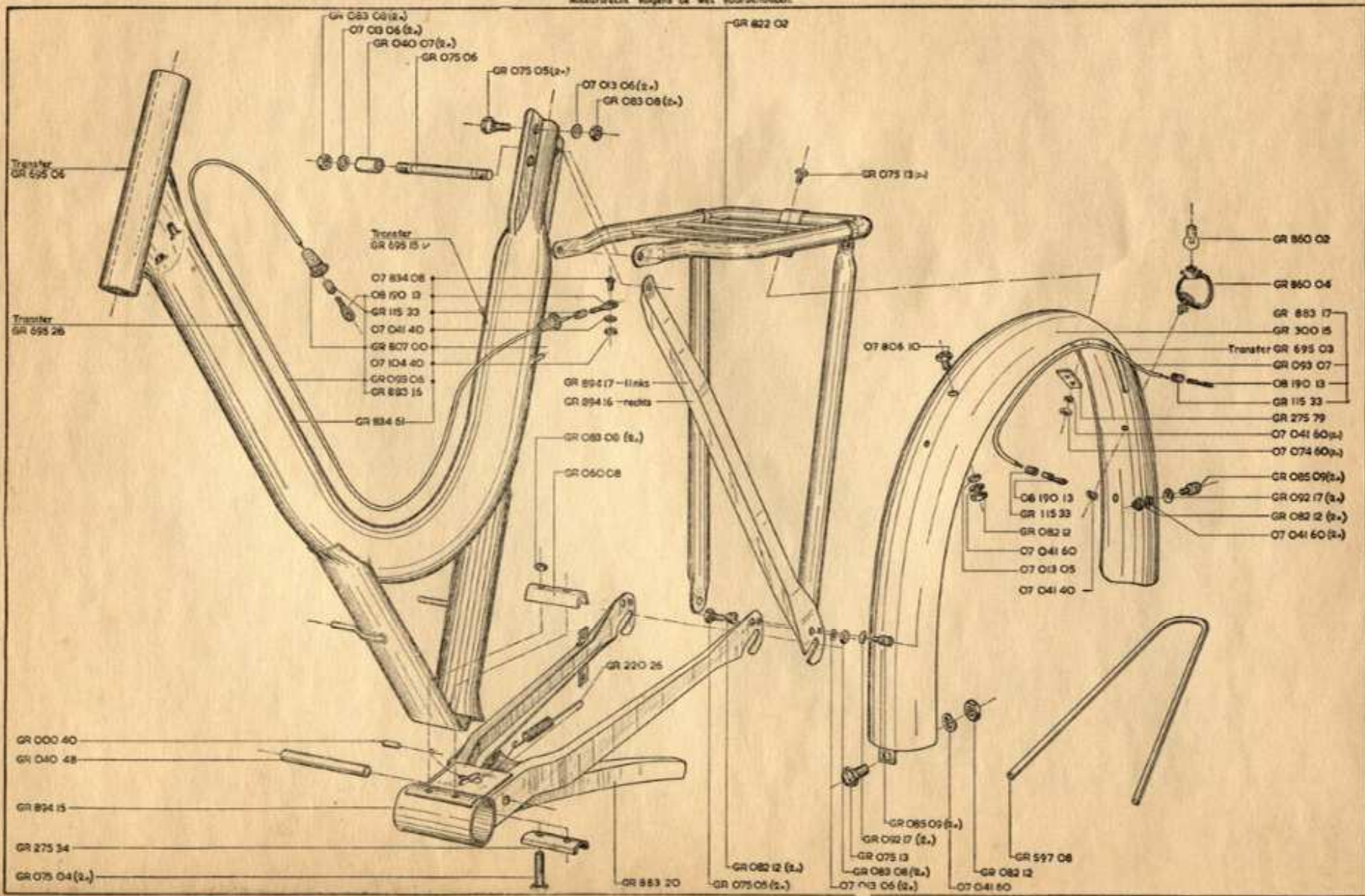


CARBURETOR

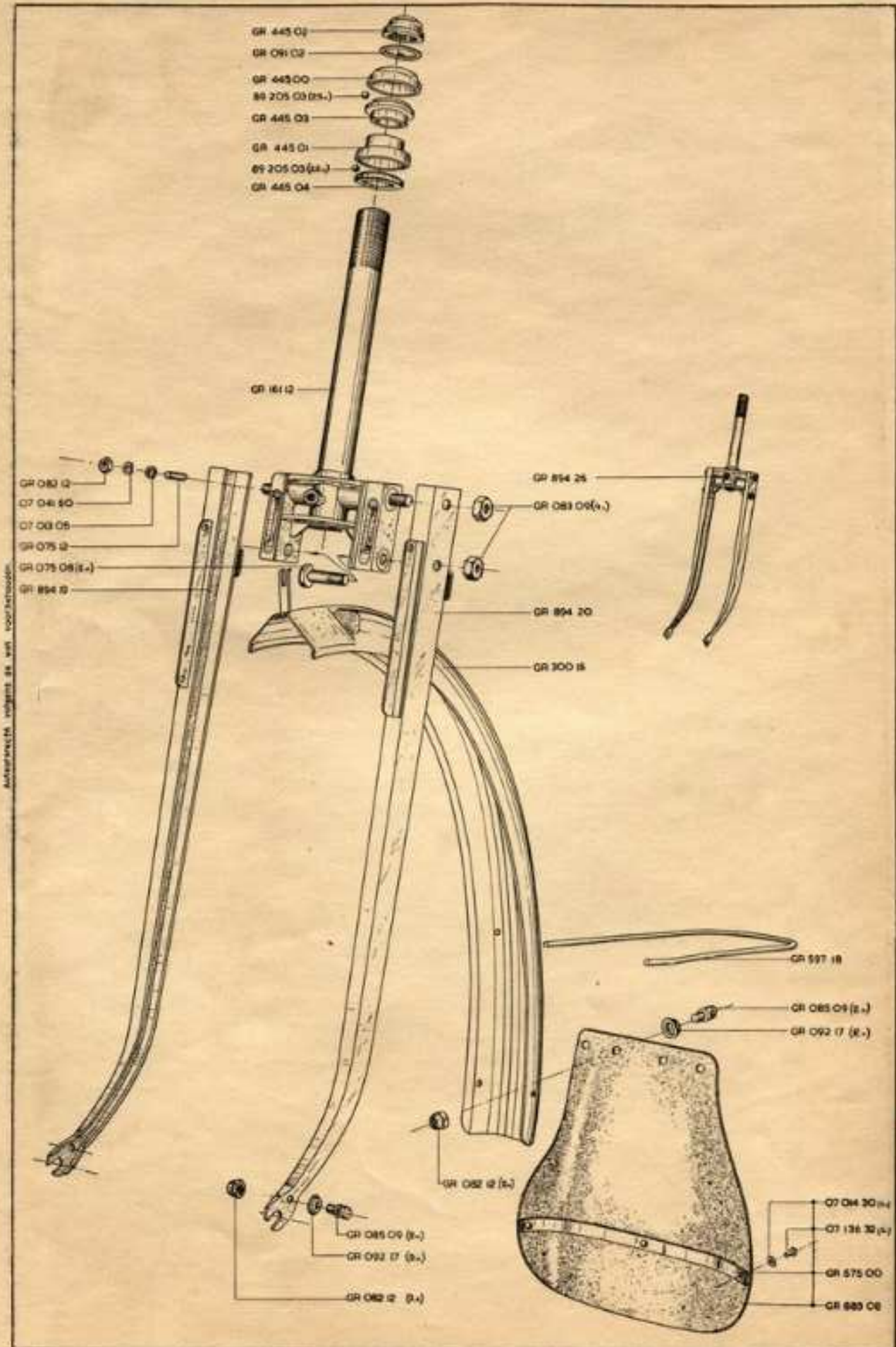
Autoparts volgens de ETC-voorschriften



KHALDERPE
STRAAT
SLENDER

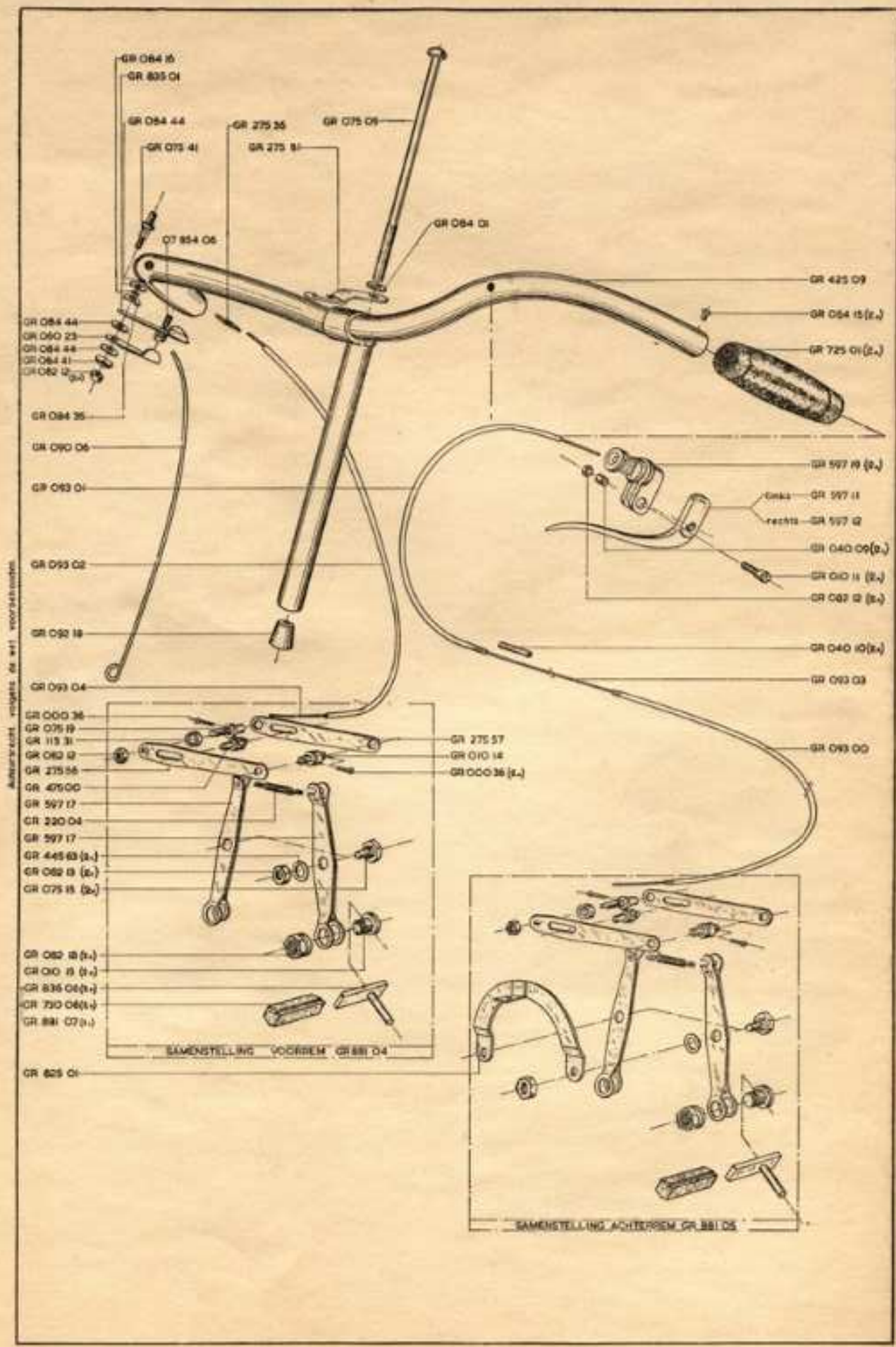


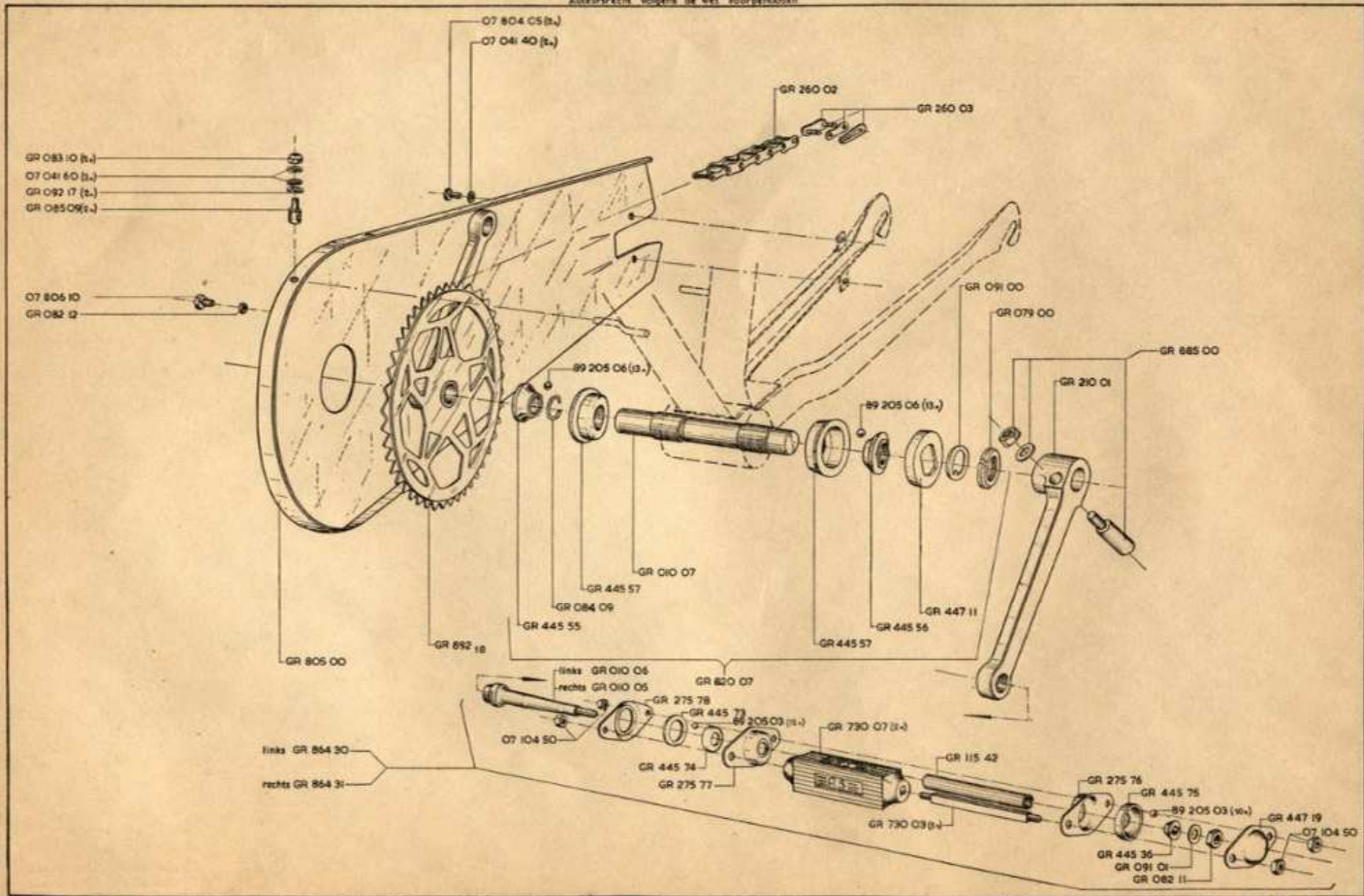
FRANK
 MAASSTRAAT
 ADRIESTRAAT
 CAÏRE
 PORTO SARAGAT
 GARDE ROUË AVX.



Aankomende 24, volgens de wet voor bescherming

VOLLEVOLK
VOORPATROEN
TOSCH
GARDE BOUT AY





Autorenrecht vorbehalten

