



VELOSOLEX

Service après-vente

JUILLET 1974

REF. 8109²FR

CATALOGUE DES PIECES DETACHEES

TENOR GL & GS

SIGNES CONVENTIONNELS

- Livraison par 10 ou multiple de 10
- Livraison par 20 ou multiple de 20
- Livraison par 100 ou multiple de 100
- △- Livraison suivant conditionnement
- Préciser la teinte, à la commande
- *- Les fils, tuyaux, gaines, sont vendus au mètre

IMPORTANT - Chaque numéro de pièce détachée est défini par un nombre à 10 chiffres :

- le premier groupe de 5 CHIFFRES, indique la référence de base de la pièce
- le deuxième groupe de 2 CHIFFRES, permet de déterminer la couleur de la pièce
- le troisième groupe de 3 CHIFFRES, fixe les caractéristiques particulières de la pièce choisie.

Dans certains cas, du fait d'un choix à faire lors du réglage ou du montage, une même pièce peut être proposée en différentes dimensions, ou différentes couleurs, pour cette raison nous n'avons pu indiquer le 2ème ou le 3ème composant dans ces cas particuliers, et nous vous recommandons de vous reporter aux tables de correspondance ci-dessous pour connaître le numéro complet de la pièce à commander, afin d'éviter toute erreur.

TABLE CORRESPONDANCE "COULEUR"

Code	Couleur
00	Pièces natures
03	Orange
04	Jaune
05	Noir
15	Pièces chromées

Code	Couleur
16	Pièces INOX
44	Noir mat
48	Gris métallisé
53	Bleu 74
54	Savane

TABLE CORRESPONDANCE 3ème COMPOS.

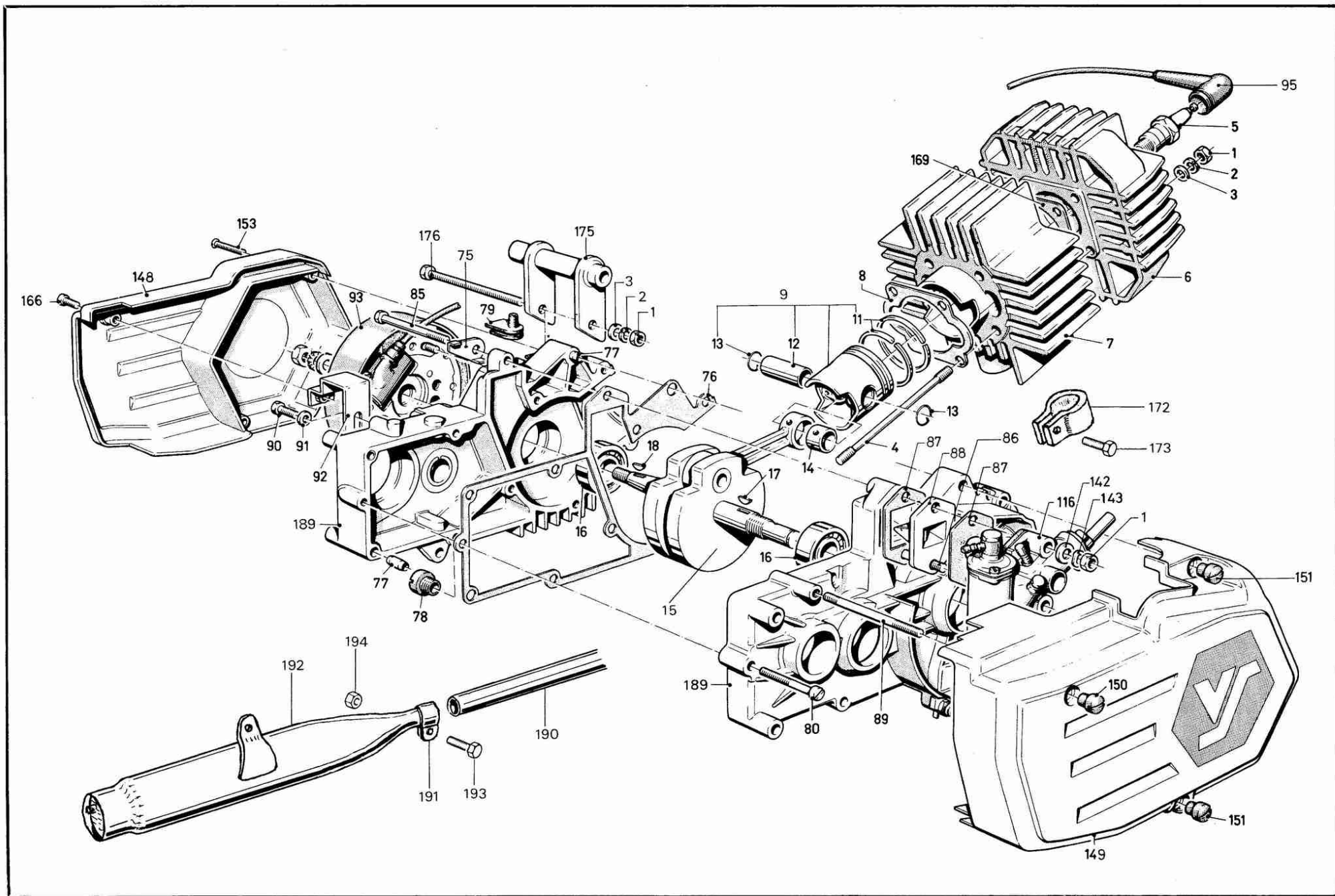
Code	
805	Rondelle épaisseur 0,5
808	Rondelle épaisseur 0,8
862	Gicleur débit 62cm ³

TENOR GL & GS

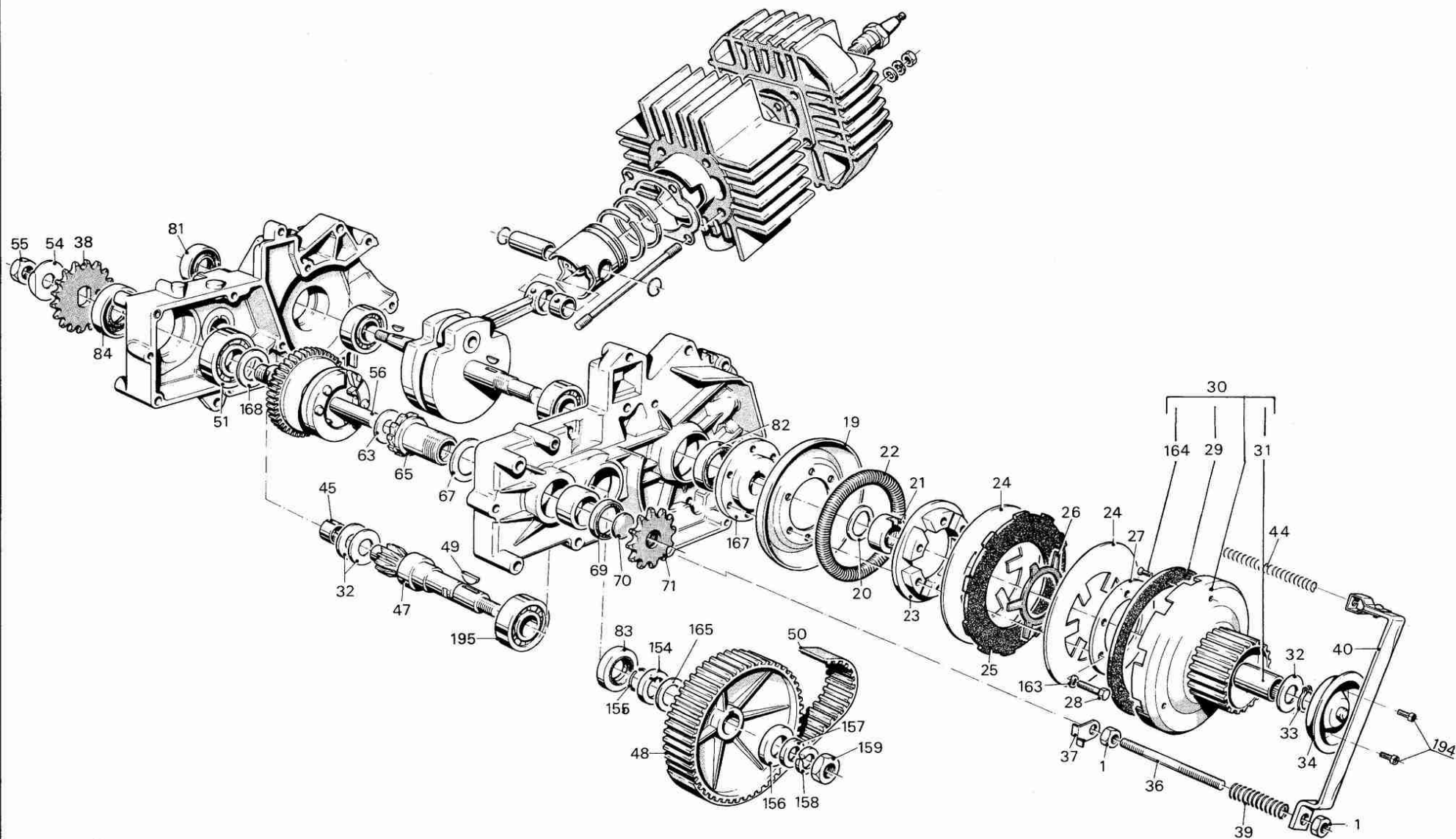
moteur	p, 2.3
transmission - embrayage	p, 4.5
volant magnétique	p, 6.7
carburateur	p, 8.9
éclairage - compteur	p, 10.11
cadre	p, 12.13
fourche av - guidon	p, 14.15
suspension ar	p, 16.17
roues - freins	p, 18.19

TENOR GS

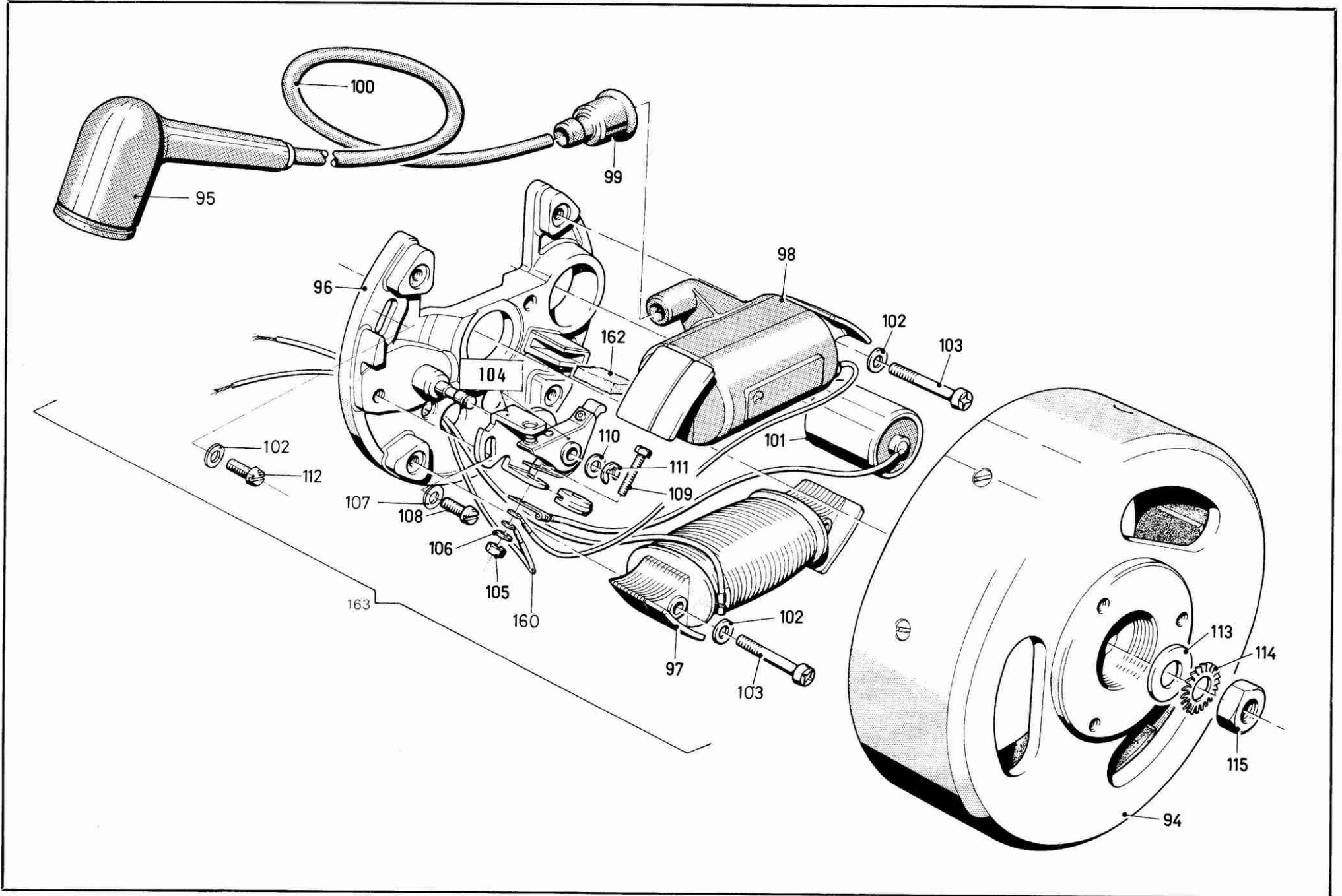
selle - clignotants - stop - guidon	p, 20.21
circuit électrique	p, 22



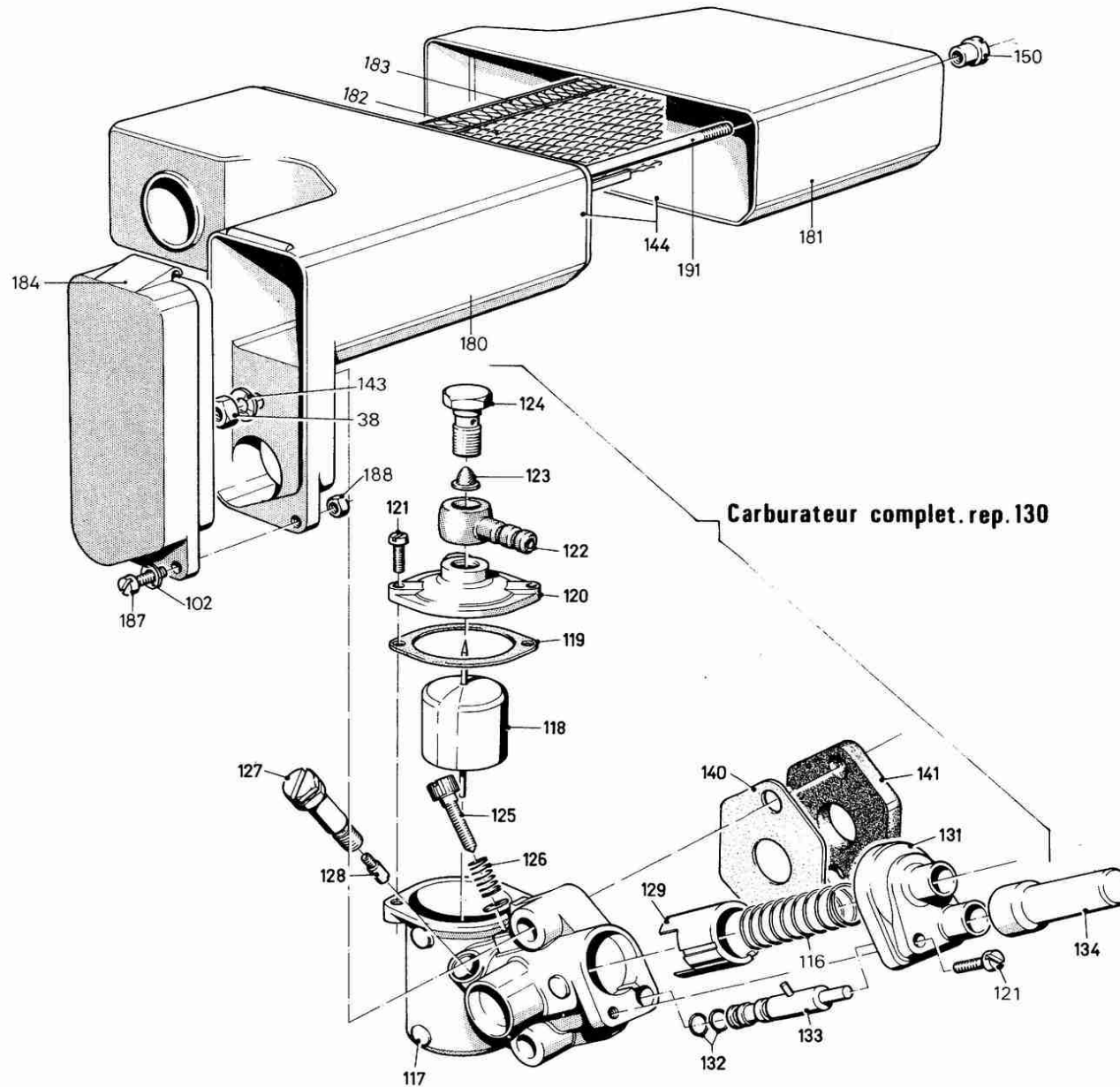
REP	REFERENCE	DESIGNATION	REP	REFERENCE	DESIGNATION
1	● 00050 00 000	Ecrou 6x100 - H.6 - 9/plats	116	82003 00 200	Carburateur complet -12-
2	□ 13099 00 000	Rondelle grower Ø6	142	● 82046 00 200	Rondelle d'isolation Ø6
3	● 00231 00 000	Rondelle plate Ø6 - Ep.1,5	143	● 82048 00 200	Rondelle ondulée Ø6
4	82043 00 200	Goujon fix.cyl. 6x100 - L.107	148	82052 .. 200	Couvercle de carter gauche
5	△ 82133 00 202	Bougie MARCHAL 35B (par.12)	149	82053 .. 200	Couvercle de carter droit
6	82068 00 200	Culasse	150	● 82050 00 200	Ecrou borgne Ø5
7	82067 00 200	Cylindre	151	● 82049 00 200	Ecrou borgne Ø6
8	● 82072 00 200	Joint du cylindre 82067	153	● 82055 00 200	Vis 4x70-L.35 Fix.couv.82052
9	82008 00 200	Piston	169	● 82069 00 200	Joint de culasse
11	● 82065 00 200	Segment pour piston 82008	172	○ 82075 00 200	Collier de serrage échappement
12	82064 00 200	Axe du piston 82008	173	● 82076 00 200	Vis du collier de serrage
13	● 82066 00 200	Circlips pour piston 82008	175	82057 00 200	Support moteur avant
14	82060 00 200	Bague de pied de bielle	176	○ 82150 00 200	Vis pour 82057
15	82007 00 200	Embiellage	189	82042 00 200	Carters moteur 50-45-40 Km/h(D+G)
16	82033 00 200	Roulement vilebrequin 15x33x11	190	80375 15 000	Tube d'échappement
17	● 82061 00 200	Clavette embrayage	191	80442 00 000	Collier silencieux échappement
18	● 82129 00 200	Clavette volant magnétique	192	80433 00 000	Silencieux d'échappement
75	○ 82151 00 200	Patte support 82149	193	● 10231 00 000	Vis collier silencieux
76	● 82044 00 200	Joint de carter moteur	194	● 00050 00 000	Ecrou collier silencieux
77	● 82058 00 200	Entretoise centrage des carters			
78	● 82051 00 200	Bouchon de vidange			
79	● 82054 00 200	Passe-fil bougie			
80	● 82045 00 200	Vis 5x80 L.35 assembl.carters			
85	○ 82207 00 200	Vis fix.carburateur 6x100 - L.80			
86	○ 82126 00 200	Goujon fix.carbu 6x100 - L.57			
87	● 82123 00 200	Joint de clapet d'admission			
88	82122 00 200	Clapet d'admission			
89	○ 82056 00 200	Goujon fix.carter D. 5x80 - L.75			
90	● 82109 00 200	Vis fix.étrier 5x80 - L.15			
91	● 82110 00 200	Rondelle grower Ø5			
92	82263 00 200	Etrier fix.couvercle 82052			
93	82004 00 200	Volant magnétique complet			
95	12395 00 200	Antiparasite			



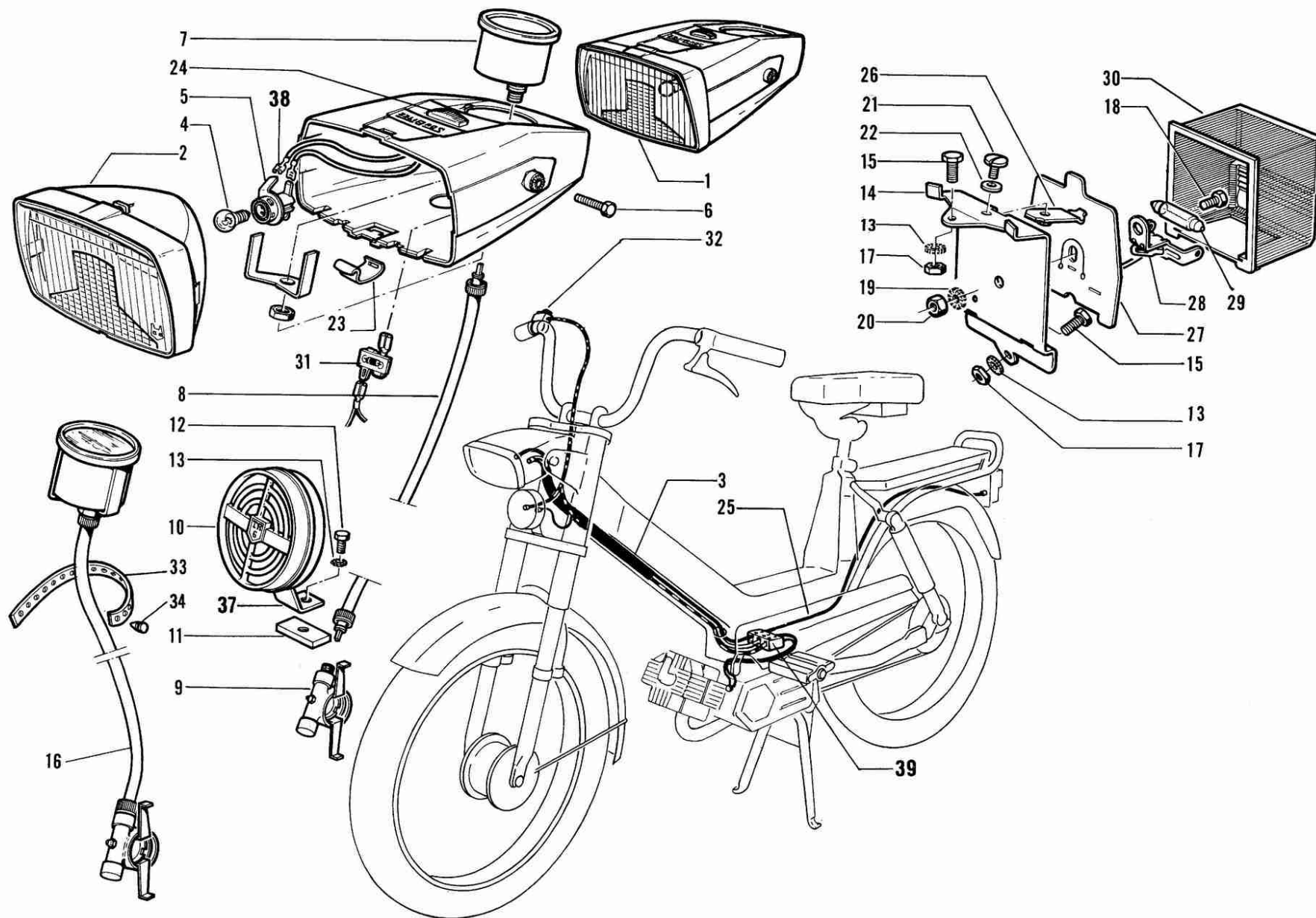
REP	REFERENCE	DESIGNATION	REP	REFERENCE	DESIGNATION
1	● 00051 00 000	Ecrou 6x100 H.4 - 9/plats	54	● 82117 00 200	Frein d'écrou 82118
19	82078 00 200	Rampe d'embrayage	55	● 82118 00 200	Ecrou fix.pig.12x125-H.10-19/plats
20	82063 00 200	Rondelle ondulée Ø15	56	82009 00 200	Axe de sortie de boîte
21	○ 82062 00 200	Ecrou de fixation embrayage	63	82147 00 200	Rondelle 10x24x0,8
22	82081 00 200	Ressort à billes embray.automat.	65	82005 00 200	Rochet lancement moteur
23	82080 00 200	Support de disque	67	● 82119 00 200	Rondelle 20x31x1
24	82082 00 200	Disque friction embrayage	69	82037 00 200	Joint d'étanchéité 20x26x4
25	82083 00 200	Garniture friction embrayage	70	● 82120 00 200	Plaque de fermeture Ø17,5
26	82084 00 200	Ressort séparat.disques 82082	71	82121 00 200	Pignon 11dents lancement moteur
27	82085 00 200	Disque assemblage embrayage	81	○ 82038 00 200	Joint étanch.vilebrequin 14x32x7
28	● 82086 00 200	Vis assembl.embray.5x80 L.20 8/P.	82	○ 82039 00 200	Joint étanch.vilebrequin 20x32x7
29	82089 00 200	Garniture embrayage de départ	83	○ 82040 00 200	Joint étanch.arbre second.14x30x7
30	82006 00 200	Cloche d'embrayage de départ	84	○ 82041 00 200	Joint étanch.sortie boîte 16x35x7
31	82087 00 200	Bague aiguilles cloche d'embray.	154	● 82102 00 200	Rondelle 15x24x4,2
32	● 82090 00 ...	Rondelle 12x24 (Ep.0,8 ou 0,5mm)	155	● 82101 00 200	Jonc d'arrêt 82100
33	● 82092 00 000	Circlips fix.embrayage Ø 11	156	● 82115 00 200	Rondelle plate 15,3x28x2,8
34	82093 00 200	Butée d'embrayage de départ	157	● 82113 00 200	Rondelle plate 10x21x2
36	● 82097 00 200	Goujon de fix.levier 82095	158	● 82114 00 200	Rondelle grower Ø10
37	82105 00 200	Patte support couvercle 82053	159	● 82112 00 200	Ecrou Ø10 - 17/plats - H.8
38	● 82116 00 200	Pignon 17 dents sortie de boîte	163	● 82094 00 200	Rondelle ondulée Ø5,5
39	82096 00 200	Ressort de maint.levier	164	● 82088 00 200	Rivet fixation 82089
40	82095 00 200	Levier cde embrayage de départ	165	● 82103 00 810	Rondelle 15x24x1
44	○ 82106 00 200	Ressort régl.levier embrayage	167	82079 00 200	Support mécanisme embrayage
45	82035 00 200	Roulement d'arbre secondaire	168	● 82186 00 200	Rondelle entretoise
47	82104 00 200	Arbre secondaire	194	● 82197 00 200	Vis fixation 82093
48	82100 00 200	Poulie crantée 62 dents	195	82033 00 200	Roulement 15x33x11
49	● 82111 00 200	Clavette de la poulie 82100			
50	82099 00 200	Courroie crantée			
51	00777 00 000	Roulement de boîte 17x40x12			



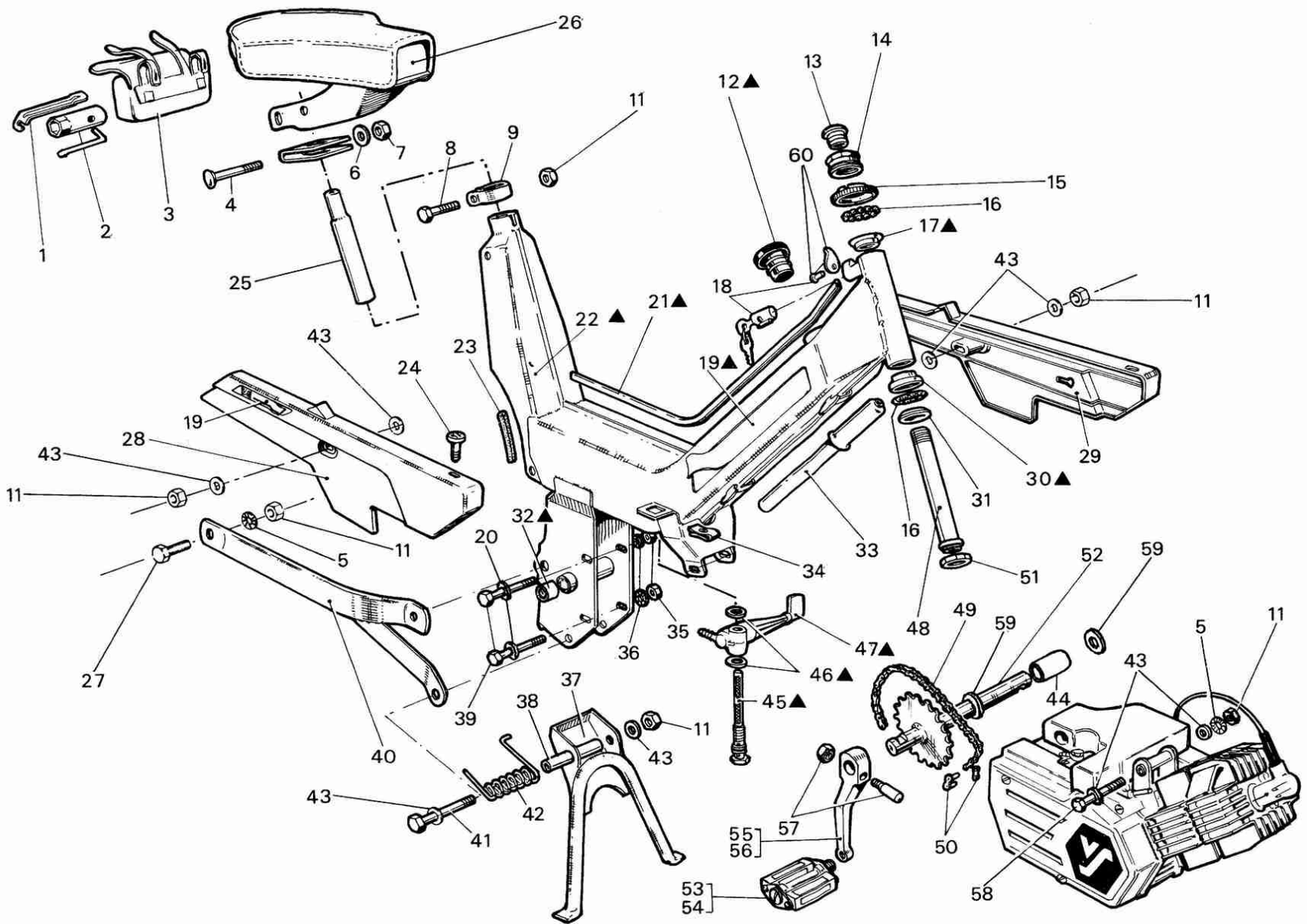
REP.	REFERENCE	DESIGNATION	REP.	REFERENCE	DESIGNATION
94	82152 00 200	Rotor			
95	82134 00 200	Antiparasite de bougie			
96	82156 00 200	Stator seul			
97	82157 00 200	Bobine d'éclairage			
98	82154 00 200	Bobine d'allumage			
99	○ 82199 00 200	Capuchon fil de bougie			
100	82160 00 200	Fil de bougie			
101	82205 00 200	Condensateur			
102	● 00339 00 000	Rondelle plate Ø4			
103	● 82167 00 200	Vis cruciforme fix.bob.4x70			
104	82155 00 200	Rupteur complet			
105					
106					
107	82161 00 200	Sachet visserie pour rupteur			
108					
109					
110					
111					
112	● 82127 00 200	Vis fix.stator 4x70 - L.15			
113	● 00310 00 000	Rondelle plate Ø8			
114	● 50123 00 000	Rondelle éventail Ø8			
115	● 12057 00 000	Ecrou 8x100 H.6,5 - 13/plats			
160	82185 00 200	Câble de disjoncteur complet			
162	82159 00 200	Feutre de graissage			
163	82153 00 200	Stator complet			



REP.	REFERENCE	DESIGNATION	REP.	REFERENCE	DESIGNATION
38	● 00051 00 000	Ecrou 6x100 H.4 - 9/plats	133	82182 00 200	Starter
102	● 00339 00 000	Rondelle plate Ø4	134	82183 00 200	Poussoir de starter
116	82180 00 000	Ressort rappel du boisseau	140	● 82135 00 200	Joint de bride du carburateur
117	82168 00 200	Corps de carburateur -12-	141	82124 00 200	Bride du carburateur
118	82164 00 200	Flotteur	143	● 82048 00 200	Rondelle ondulée Ø6
119	82163 00 200	Joint de couvercle carburateur	144	82149 00 200	Filtre admis. 50-45-40 Km/h
120	82170 00 200	Couvercle de cuve	150	● 82050 00 200	Ecrou borgne Ø5
121	● 82171 00 200	Vis fix.couvercle 4x70 - L.10	180	82187 00 200	Corps silenc.apirat. 45 Km/h
122	82172 00 200	Raccord arrivée essence	181	82189 00 200	Couvercle silenc.aspiration
123	● 82173 00 200	Filtre essence carburateur	182	82190 00 200	Support filtre
124	● 82174 00 200	Vis fixation raccord	183	82191 00 200	Filtre à air
125	● 82175 00 200	Vis de réglage ralenti	184	82192 00 200	Capot inférieur silencieux
126	● 82176 00 200	Ressort pour 82175	187	
127	● 82177 00 200	Porte-gicleur	188	
128	● 82198 00 ...	Gicleur	191	82195 00 200	Vis assemb.silencieux admission
129	82178 00 200	Boisseau -12-			
130	82003 00 200	Carburateur complet -12-			
131	82181 00 200	Couvercle corps carburateur			
132	● 82162 00 200	Joint d'étanchéité starter			



REP.	REFERENCE	DESIGNATION	REP.	REFERENCE	DESIGNATION
1	41408 15 200	Ensemble phare Soubitez	20	● 12057 00 000	Ecrou Ø8/100 - H.6,5
2	41479 00 200	Optique complet	21	● 41359 00 000	Vis TBF 8/100 - L.17
3	80227 00 000	Faisceau électrique complet	22	● 00636 00 000	Rondelle 8,1x14x2
4	△ 00764 00 000	Ampoule AV. 6V. 1A. jaune (par 25)	23	○ 41490 00 200	Patte de maintien d'optique
5	○ 41481 00 200	Porte-lampe	24	41489 00 200	Bouton interrupteur
6	● 41483 00 200	Vis de fixation du phare	25	80114 00 000	Fil de feu arrière
7	41501 00 200	Compteur "Huret" (montre)	26	● 50020 00 000	Patte fixation feu AR.
8	80139 00 200	Câble de compteur L.500	27	50106 00 000	Joint de cabochon
9	80147 00 200	Entraîneur de transmission "Huret"	28	20465 00 000	Support d'ampoule navette
10	41415 00 000	Ensemble avertisseur	29	△ 12198 00 000	Ampoule navette 6 V. 2,7W (par 10)
11	● 11661 00 000	Ecrou rectangulaire Ø6x100	30	41344 00 000	Cabochon feu AR. (fenêtre rouge)
12	● 11413 00 000	Vis fixation Ø6/100 L.12 9/Plats	31	○ 80352 00 000	Diviseur
13	● 10612 00 000	Rondelle éventail Ø 6	32	80226 00 000	Ensemble contacteur au guidon
14	■ 80023 .. 000	Support de feu rouge	33	* 08279 80 000	Bride de serrage L.70
15	● 00670 00 000	Vis fix.feux AR. Ø6/100 - L.10	34	● 41308 00 000	Capsule de freinage
16	non vendu en pièce détachée	37	● 41567 00 200	Patte de fixation avertisseur
17	● 00051 00 000	Ecrou fix.feux AR. Ø6/100 H.4	38	● 12398 00 000	Cosse de branchement
18	● 12088 00 000	Vis fix.sup.feux AR. Ø8/100 L.11	39	○ 80481 00 000	Domino bakélite
19	● 50123 00 000	Rondelle éventail Ø 8			
PIECES PARTICULIERES AU TENOR GS					
3	80468 00 000	Faisceau électrique complet			

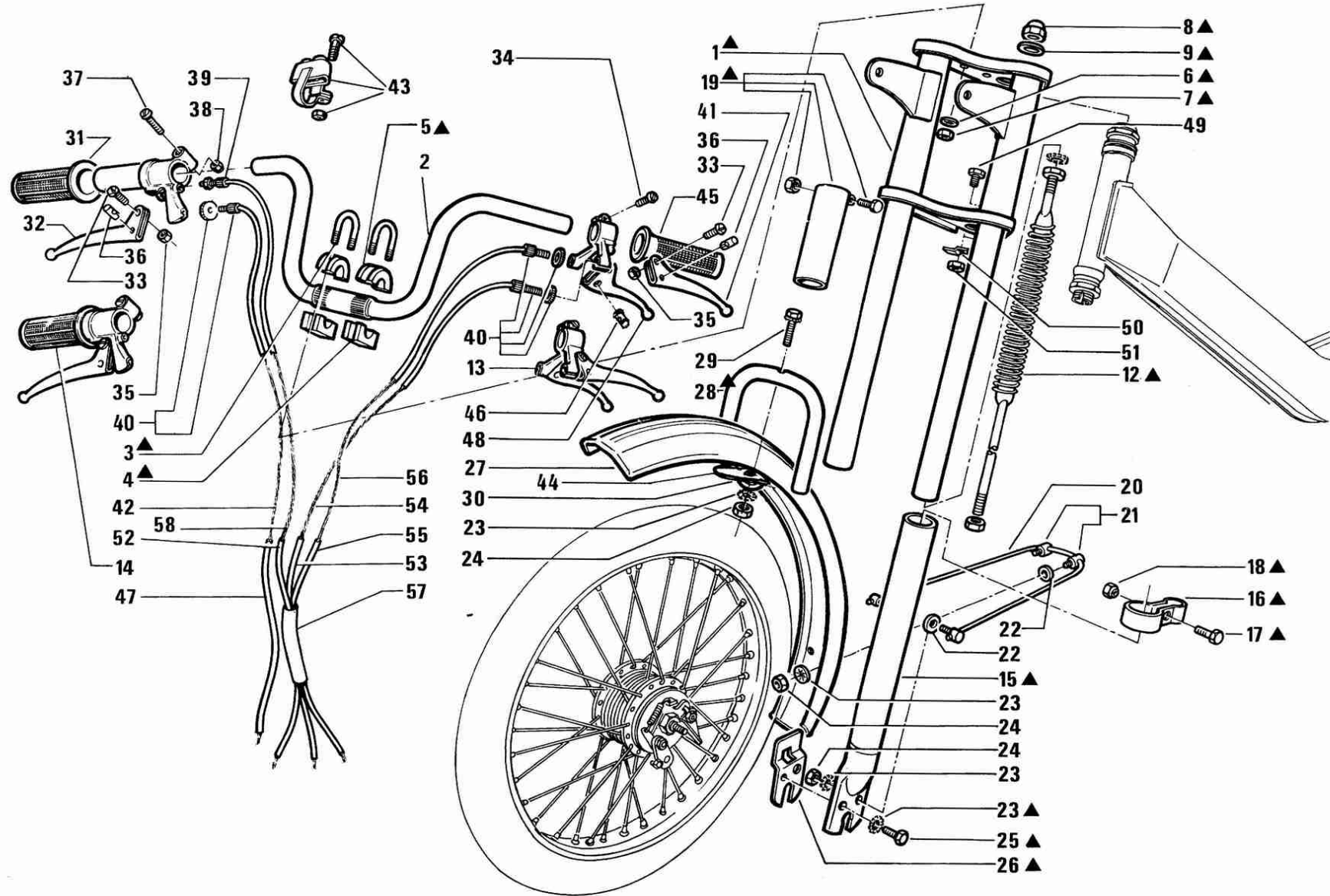


▲ Pièces composant le cadre 80001 .. 000

REP	REFERENCE	DESIGNATION	REP	REFERENCE	DESIGNATION
1	● 00775 00 000	Démonte-pneus	31	11937 00 000	Cône de fourche
2	80097 00 000	Clé à bougie	32	○ 10735 00 000	Coussinet boîte de pédalier
3	80287 00 200	Sacoche de selle	33	80142 00 000	Pompe à air avec raccord
4	● 80609 00 200	Vis Ø8x125 - L.50	34	80584 00 000	Ecrou "rapid" en cage
5	● 50123 00 000	Rondelle éventail Ø8	35	● 00051 00 000	Ecrou Ø6/100 H.4 - 9/plats
6	● 11718 00 000	Rondelle 8,5x20x2	36	● 10612 00 000	Rondelle éventail Ø6
7	● 80570 00 000	Ecrou Ø8x125 - H.6,5 - 13/plats	37	80212 05 000	Ensemble support vélo
8	● 12050 00 000	Vis Ø8x100	38	80215 00 000	Entretoise support vélo
9	80032 00 000	Collier de serrage	39	80436 00 000	Vis Ø6x100 - L.85
11	● 12057 00 000	Ecrou Ø8x100 H.6,5 - 13/plats	40	■ 80523 .. 000	Support pot d'échappement
12	80044 00 000	Bouchon de réservoir	41	80217 00 000	Vis Ø8x100 L.93 - 13/plats
13	● 41421 00 000	Bouchon de direction	42	80516 00 000	Ressort de support vélo
14	11940 00 000	Contre-écrou de direction	43	● 00310 00 000	Rondelle plate 8,5x16,1x1,2
15	11939 00 000	Cuvette filetée	44	80428 00 000	Entretoise de pédalier
16	● 11675 00 200	Bague à billes	45	80467 00 000	Vis banjo avec filtre
17	10114 00 000	Cuvette supérieure	46	● 80480 00 000	Joint robinet d'essence
18	41513 00 000	Ensemble d'antivol	47	80524 00 000	Robinet d'essence complet
19	80610 00 000	Jeu d'autocollants	48	41405 00 000	Tube pivot
20	● 10361 00 000	Rondelle	49	80429 00 000	Chaîne pédalier 3M.+attache rap.
21	80043 00 000	Couvre-joint	50	● 80608 00 000	Attache rapide
22	■ 80001 .. 000	Cadre complet	51	○ 11932 00 000	Ecrou 8 pans
23	* 08313 80 000	Joint de garde-boue AR.	52	80425 00 000	Ensemble axe pédalier & plateau
24	● 80235 00 000	Vis de fixation de garniture	53	■ 00741 .. 219	Pédale droite
25	80030 00 000	Tube de selle	54	■ 00741 .. 220	Pédale gauche
26	80145 00 000	Selle complète avec sacoche	55	80211 00 000	Manivelle droite
28	80434 48 000	Garniture latérale droite	56	80210 00 000	Manivelle gauche
29	80435 48 000	Garniture latérale gauche	57	● 00738 00 000	Clavette complète
30	10113 00 000	Cuvette inférieure	58	80438 00 000	Vis Ø8/100 - L.85
			59	● 10764 00 000	Rondelle 16,1x23x1
			60	○ 41577 00 200	Couvercle antivol avec fixation

PIECES PARTICULIERES AU TENOR GS

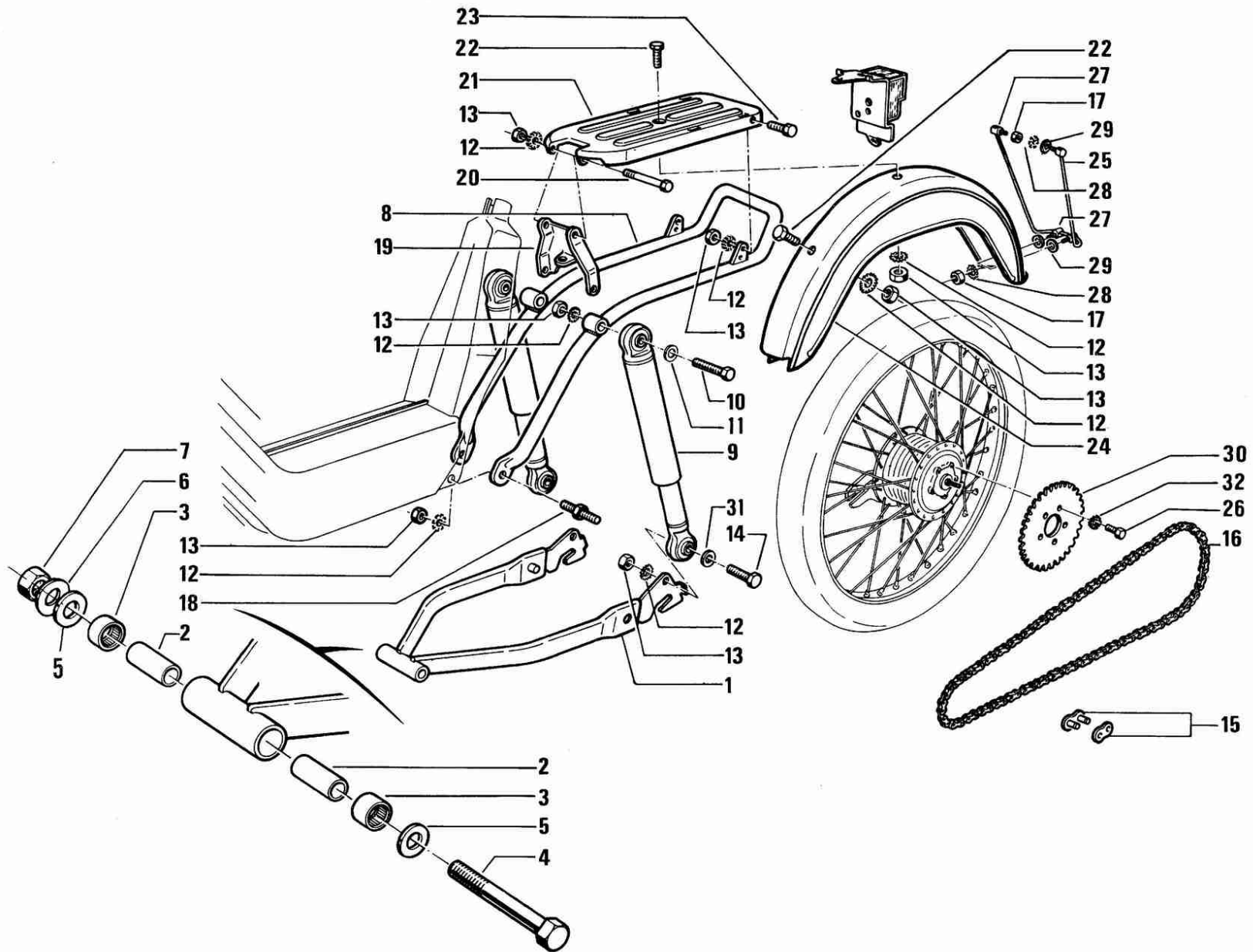
19	80611 00 000	Jeu d'autocollants	-	80260 44 000	Garniture supérieure G. noir mat
28	80434 44 000	Garniture latérale D. noir mat	-	● 20575 00 000	Vis fix.garniture supérieure
29	80435 44 000	Garniture latérale G. noir mat	-	● 50123 00 000	Rondelle éventail Ø 8
-	80259 44 000	Garniture supérieure D. noir mat	-	● 12057 00 000	Ecrou 8/100 - 13/plats



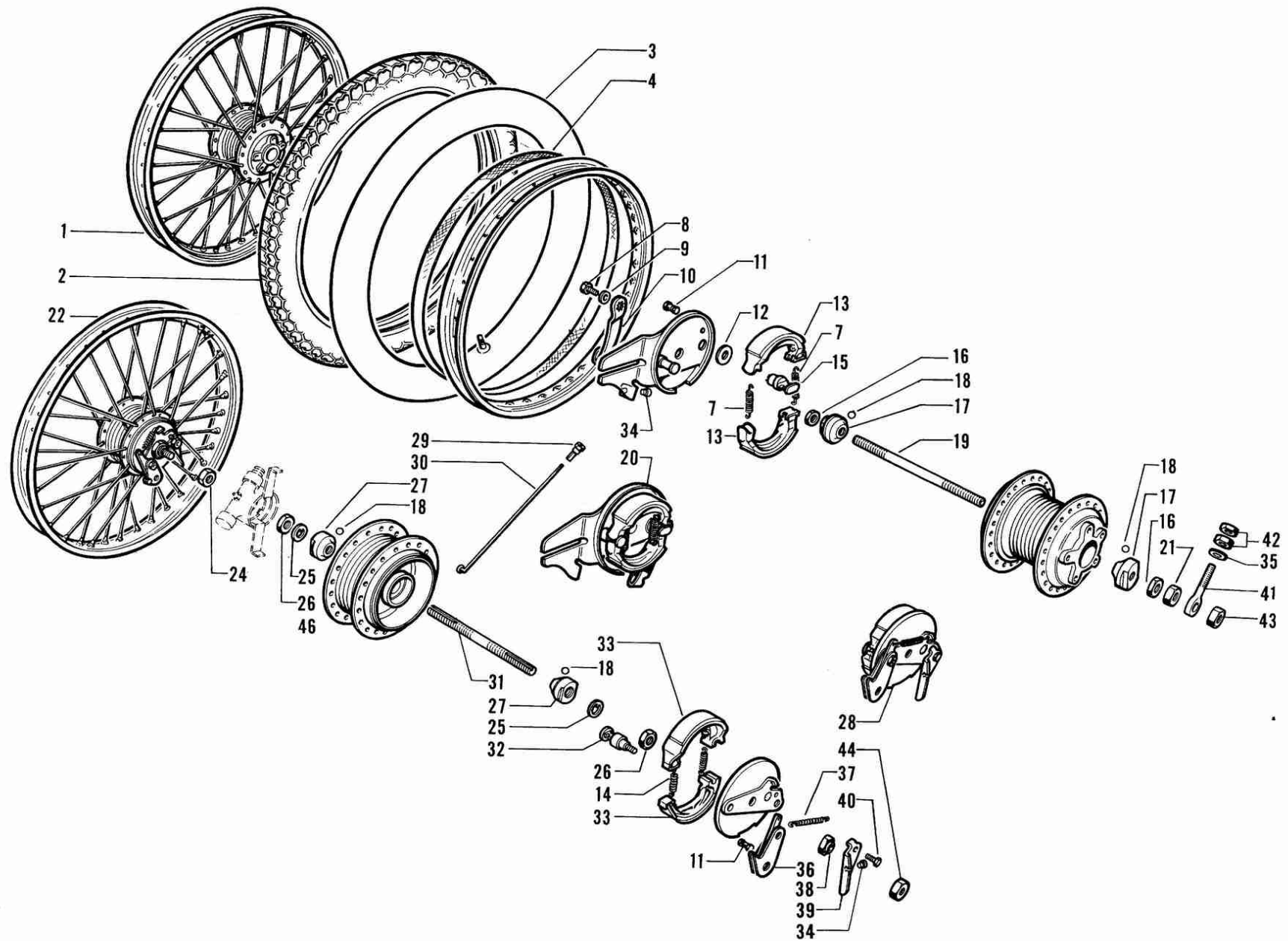
REP	REFERENCE	DESIGNATION	REP	REFERENCE	DESIGNATION
1	■ 80136 .. 200	Ens.platine & tube supérieur	32	80161 00 200	Levier de commande de frein D.
2	80140 00 000	Guidon	33	● 80166 00 200	Vis tête ronde 6x100 - L.15
3		Etrier fixation guidon	34	○ 80515 00 200	Vis Ø6/100 L.15 - 6 pans creux
4		Fix.guidon (partie inférieure)	35	● 80167 00 200	Ecrou (tôle emboutie) Ø6/100
5	80133 00 000	Fix.guidon (partie supérieure)	36	○ 80158 00 200	Butée de câble
6		Rondelle 7,1x12x1,5	37	○ 80169 00 200	Vis Ø6/100 L.25 - 6 pans creux
7		Ecrou Ø7/100 - H.5 - 11/plats	38	○ 80168 00 200	Ecrou Ø6/100
8	○ 41446 00 000	Ecrou borgne 8/125 - 13/plats	39	● 80137 00 000	Butée de gaine d'accélérateur
9	● 41447 00 000	Rondelle 8,2x21x2	40	○ 80138 00 000	Butée de gaine frein et embrayage
12	80134 00 200	Ressort fourche AV.avec tiges	41	80343 00 200	Levier de commande frein gauche
13	80055 00 000	Ens.poignée guidon gauche	42	○ 80079 00 000	Câble de frein AV. - L.1060
14	80054 00 000	Ens.poignée guidon droite	43	80226 00 000	Ens.Contacteur avertis/arrêt mot.
15	■ 80135 .. 200	Tube inférieur	44	● 41576 00 000	Plaquette de garde-boue AV.
16	■ 41454 .. 000	Collier (fix.arceau/tube fourche)	45	50254 13 200	Poignée caout.guidon côté gauche
17	● 41465 00 000	Vis Ø7/100 - L.20 - 11/plats	46	● 13108 00 000	Serre-câble
18	● 41466 00 000	Ecrou épaulé Ø7/100 H.8,3 12/P.	47	* 10270 80 000	Gaine de frein AV. L.880
19	41445 15 000	Manchon chromé avec fixation	48	80163 00 200	Levier commande d'embrayage
20	80034 00 000	Tringle de garde-boue AV.	49	● 40614 00 000	Vis Ø8/100 L.16
21	● 41550 00 000	Serre-tringle Ø6x100	50	41404 00 000	Bride
22	● 41549 00 000	Coupelle de serre-tringle	51	● 12057 00 000	Ecrou Ø8 - H.6,5
23	● 10612 00 000	Rondelle éventail Ø6	52	* 10270 80 000	Gaine d'accélérateur L.990
24	● 00051 00 000	Ecrou Ø6 - H.4	53	* 10270 80 000	Gaine de frein AR. - L.1420
25	● 11413 00 000	Vis Ø6/100 - L.12	54	○ 80081 00 000	Câble de frein AR. - L.1570
26	41406 00 000	Butée de réaction frein AV.	55	* 10270 80 000	Gaine d'embrayage L.990
27	80033 16 000	Garde-boue AV.	56	○ 80410 00 000	Câble d'embrayage L.1120
28	■ 80127 .. 200	Arceau fix.garde-boue AV.	57	* 08296 80 000	Gaine de protection L.500
29	● 41420 00 000	Vis fix.G.B. Ø6/100 L.26 9/Plats	58	○ 81148 00 200	Câble d'accélérateur L.1060
30	● 11793 00 000	Rondelle 6,5x17,3x1,5	▲	■ 80132 .. 200	Fourche complète
31	50310 13 200	Poignée caout.guidon côté droit			

PIECES PARTICULIERES AU TENOR GS

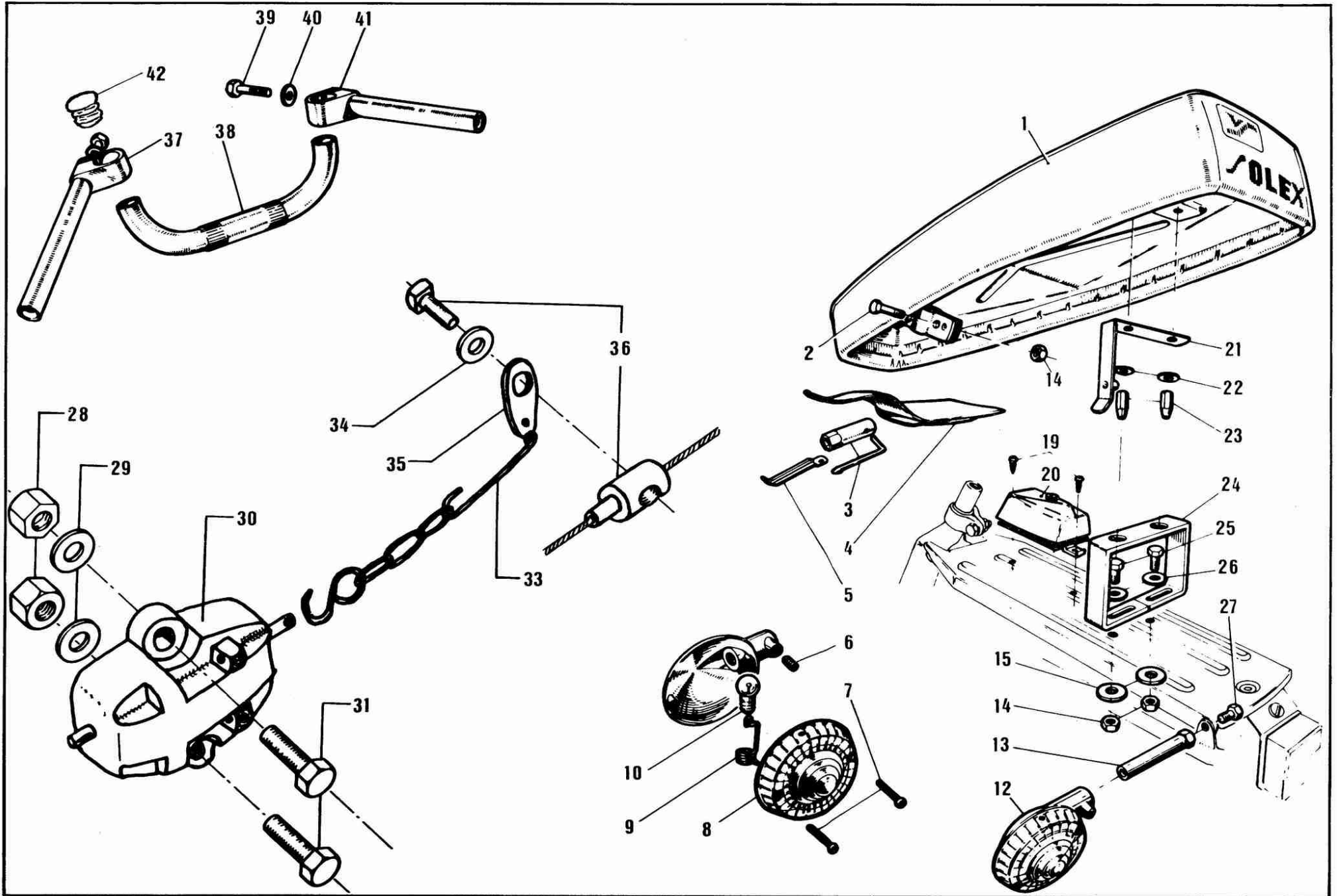
20	80178 00 000	Tringle de garde-boue	53	* 10270 80 000	Gaine de frein AR. L.1370
27	80177 16 000	Garde-boue avant inox	54	○ 80196 00 000	Câble de frein AR. L.1350
42	○ 80194 00 000	Câble de frein AV. L.1010	55	* 10270 80 000	Gaine d'embrayage L.860
47	* 10270 80 000	Gaine de frein AV. L.810	56	○ 80199 00 000	Câble d'embrayage L.960
52	* 10270 80 000	Gaine d'accélérateur L.900	57	* 08296 80 000	Gaine de protection L.430



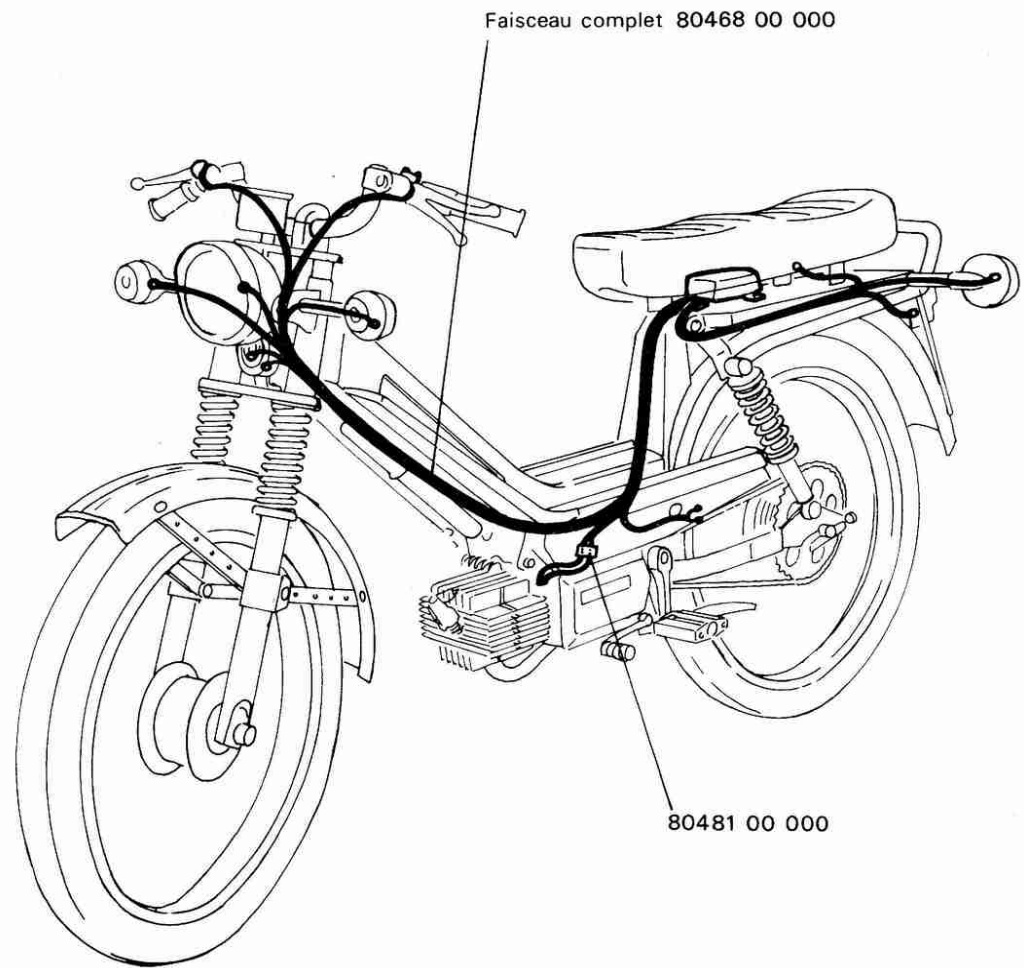
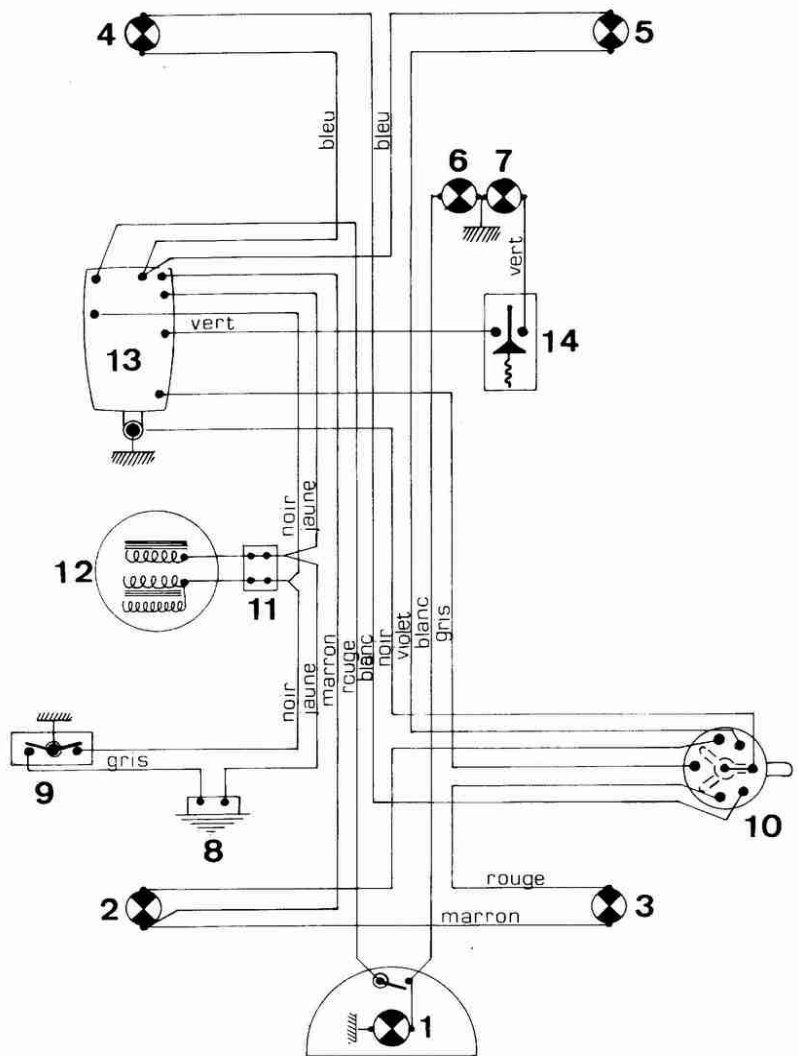
REP	REFERENCE	DESIGNATION	REP	REFERENCE	DÉSIGNATION
1	■ 80013 .. 200	Fourche AR. complète	17	● 00051 00 000	Ecrou Ø6/100 - H.4
2	80048 00 000	Entretoise suspension 12x16x38,5	18	80239 00 000	Vis fix.garnit.tube AR. Ø8/100
3	80098 00 000	Cage à aiguilles	19	■ 80018 .. 000	Etrier de suspension AR.
4	80047 00 000	Axe suspens.Ø12/100 L.93,5-19/P.	20	○ 80050 00 000	Vis fix.étrier P.B. 8/100 L.65 13/P.
5	● 80099 00 000	Clinquant latéral 16,5x26x0,5	21	■ 80022 .. 000	Porte-bagages
6	● 12074 00 000	Rondelle 12,3x21x1,5	22	● 12088 00 000	Vis fix.G.B.AR. Ø8/100 L.11
7	○ 12826 00 000	Ecrou de blocage Ø12/100 21/plats	23	● 40614 00 000	Vis fix.tube renf.AR. Ø8/100 L.16
8	80144 15 000	Tube de renfort AR.	24	■ 80130 .. 000	Ensemble de garde-boue AR.
9	80091 00 000	Élément de suspension AR.	25	80128 00 000	Tringle de garde-boue AR.
10	● 12348 00 000	Vis fix.sup.amort.AR. Ø8/100 L.53	26	○ 80121 00 000	Vis Ø6/100 L.20
11	● 00310 00 000	Rondelle 8,5x16,1x1,2	27	● 41550 00 000	Serre-tringle Ø9
12	● 50123 00 000	Rondelle à dents Ø 8	28	● 10612 00 000	Rondelle éventail Ø6
13	● 12057 00 000	Ecrou Ø8/100 - H.6,5	29	● 41549 00 000	Coupelle de serre-tringle
14	● 80062 00 000	Vis fix.inf.amort.AR. Ø8/100 L.33	30	80470 00 000	Plateau AR. 32 dents
15	○ 80104 00 200	Attache rapide	31	● 11387 00 000	Rondelle plate 8,2x16,4x3
16	80447 00 000	Chaîne moteur 93 maillons	32	● 80122 00 000	Rondelle crantée Ø6
PIECES PARTICULIERES AU TENOR GS					
1	■ 80399 .. 200	Fourche AR. complete			
9	80181 00 000	Élément de suspension AR.			
10	○ 80050 00 000	Vis fixation sup. Ø8 L.61			
11	● 11387 15 000	Rondelle 8,2x16,4x3 chromée			
14	● 12380 00 000	Vis fixation inf. Ø8 L.41			
21	■ 80315 .. 000	Porte-bagages			
24	80183 16 000	Garde-boue AR. inox			
-	○ 80182 15 000	Entretoise 8x16x9 chromée			



REP	REFERENCE	DESIGNATION	REP	REFERENCE	DESIGNATION
1	80064 00 000	Roue AR.comp.(sans frein ni plat.)	25	● 80109 00 200	Rondelle crantée
2	80067 00 000	Enveloppe 2 1/4 17"	26	● 80108 00 200	Ecrou de moyeu AV. Ø11/100 H.3
3	80066 00 000	Chambre à air 2 1/4 17"	27	● 80111 00 200	Cône du moyeu AV.
4	80275 00 000	Mèche fond de jante	28	80151 00 200	Ens.platine AV. avec mâchoires
7	80162 00 000	Ressort de mâchoires frein AR.	29	□ 80068 00 000	Ecrou de rayon
8	● 00670 00 000	Vis Ø6 L.10	30	□ 80069 00 000	Rayon Ø3 - L.161,5
9	● 80188 00 200	Rondelle frein Ø6	31	80110 00 000	Axe du moyeu AV. Ø11/100 L.145
10	80189 00 200	Levier de frein AR.	32	11751 00 000	Came de frein AV.
11	● 13108 00 000	Serre-câble	33	12355 00 000	Jeu mâch.frein AV.assemblées
12	● 80155 00 200	Rondelle de came	34	● 20485 00 000	Butée de gaine
13	80152 00 200	Jeu de mâch.frein AR. assemblées	35	● 10361 00 000	Rondelle des tend. 6,2x10x1,2
14	● 11746 00 200	Ressort des mâch.de frein AV.	36	● 11709 00 000	Levier de frein
15	80154 00 200	Came des mâchoires de frein AR.	37	● 11807 00 000	Ressort de rappel du frein
16	● 80150 00 200	Ecrou moy.AR. Ø11/100 H.5 21/plats	38	● 80107 00 200	Ecrou de moyeu épaulé Ø11/100
17	80156 00 200	Cône de moyeu AR.	39	● 20401 00 000	Support de butée de gaine
18	80113 00 200	Bille du moyeu AR. Ø 5,5	40	● 12088 00 000	Vis du sup.butée de gaine Ø8-L.11
19	80148 00 200	Axe du moyeu AR. Ø11/100 - L.172	41	● 80077 00 000	Tendeur de roue
20	80153 00 200	Ens.Platine AR. avec mâchoires	42	● 00051 00 000	Ecrou des tendeurs Ø6/100 H.4
21	● 80149 00 200	Ecrou moy.AR.Ø11/100-H10-21/plats	43	● 80125 00 000	Ecrou de roue AR. Ø11/100-H.9-21/P
22	80063 00 000	Roue AV.complète avec frein	44	● 80073 00 000	Ecrou roue AV.Ø11/100-H.8-21/plats
24	● 80112 00 200	Ecrou moy.AV. Ø11/100 H.7			
PIECES PARTICULIERES AU TENOR GS					
2	80186 00 000	Enveloppe 2 1/2 17"			
3	80185 00 000	Chambre à air 2 1/2 17"			
-	13188 00 000	Raccord SCHRADER			



REP	REFERENCE	DESIGNATION	REP	REFERENCE	DESIGNATION
1	80297 00 000	Selle biposition complète			
2	● 12050 00 000	Vis Ø 8x100 L. 38 13/plats			
3	80087 00 000	Clé à bougie / tournevis			
4	20473 00 000	Trousse à outils			
5	● 00775 00 000	Démonte-pneus			
6	80634 00 000	Vis 6 pans creux Ø5x80 L. 8			
7	● 80621 00 000	Vis fixation cabochon			
8	80622 00 000	Cabochon clignotant			
9	○ 80632 00 000	Épingle porte ampoule			
10	△ 11175 00 000	Ampoule blanche 6 V. 6W (par 25)			
12	80623 00 000	Feu clignotant complet			
13	80405 00 000	Tube de clignotant			
14	● 12057 00 000	Écrou Ø8x100 H. 6,5			
15	● 11387 00 000	Rondelle plate 8,2x16,4x3			
19	● 80469 00 000	Vis fixation centrale clignotante			
20	80402 00 000	Centrale clignotante			
21	80301 00 000	Ressort de retenue			
22	● 00270 00 000	Rondelle 8.2x20x1,5			
23	○ 80293 00 000	Écrou de clippage			
24	80289 00 000	Etrier de selle			
25	● 41255 00 000	Vis Ø 8x100 L. 18 13/plats			
26	● 00310 00 000	Rondelle 8,5x16,1x1,2			
27	80394 00 000	Vis Ø 8x125 L. 16			
28	● 00340 00 000	Écrou Ø 4x75 H. 2,5			
29	● 11148 00 000	Rondelle			
30	11887 00 000	Contacteur de stop avec chaînette			
31	● 11888 00 000	Vis Ø 4x70 L. 12			
33	11884 00 000	Tringle commande de stop			
34	00411 00 000	Rondelle 4,2 x 9,8 x 1			
35	11883 00 000	Plaquette commande de stop			
36	13109 00 000	Serre câble			
37	80179 00 000	Guidonnet complet			
38	80180 00 000	Partie centrale du guidon			
39	● 20575 00 000	Vis Ø 8x100 L. 23 13/plats			
40	● 00310 00 000	Rondelle 8,5 x 16,1 x 1,2			
41	80179 00 000	Guidonnet complet			
42	● 80187 00 200	Bouchon de cintre			



LISTE DES MODIFICATIONS A APPORTER AU CATALOGUE TENORS GL - GS

JUILLET 1974 - Réf.8109² FR

Page 3

Repère 92	- Lire : 82057 00 200	Etrier fix.couvercle 82052	au lieu de : 82263 00 200
- 175	- Lire : 82263 00 200	Support moteur avant	au lieu de : 82057 00 000
- 191	- Lire : 80442 00 200	Collier silencieux échappement	au lieu de : 80442 00 000
- 192	- Lire : 80433 15 000	Silencieux d'échappement	au lieu de : 80433 00 000

Ajouter : Repère 166 - 82059 00 200 Vis Ø6x100 - Long.10

Page 5

Repère 33	- Lire : 82092 00 200	Circlips d'embrayage Ø11	au lieu de : 82092 00 000
- 63	- Lire : 82147 00 808	Rondelle 10x24x0,8	au lieu de : 82147 00 200
- 67	- Lire : 82119 00 810	Rondelle 20x31x1	au lieu de : 82119 00 200

Page 7

Repère 100	- Lire : 08042 80 000	Fil de bougie	au lieu de : 82160 00 200
------------	-----------------------	---------------	---------------------------

Page 9

Repère 116	- Lire : 82180 00 200	Ressort rappel du boisseau	au lieu de : 82180 00 000
- 117	- Lire : 82158 00 200	Corps de carburateur - 12	au lieu de : 82168 00 200

Page 13

Repère 7	- Lire : 80570 50 000	Ecrou 8x125 - H.6,5 _ 13/plats	au lieu de : 80570 00 000
- 22	- Lire : 80662 .. 000	Cadre complet	au lieu de : 80001 .. 000
- 28	- Lire : 80434 12 000	Garniture latérale droite	au lieu de : 80434 48 000
- 29	- Lire : 80435 12 000	Garniture latérale gauche	au lieu de : 80435 48 000
- 45	- Lire : 80467 00 200	Vis banjo avec filtre	au lieu de : 80467 00 000
- 46	- Lire : 80480 00 200	Joint de robinet essence	au lieu de : 80480 00 000
- 50	- Lire : 80608 00 200	Attache rapide	au lieu de : 80608 00 000
- 52	-- Lire : 80425 00 200	Ensemble axe pédalier et plateau	au lieu de : 80425 00 000

Page 15

Repère 43	- Lire : 80286 00 000	Ens.contacteur avertis.arrêt moteur	au lieu de : 80226 00 000
- 47-52-53-55	: 08346 80 000	(gaines) (les longueurs ne changent pas)	au lieu de : 10270 80 000

Page 17 (Pièces particulières au TENOR "GS")

Repère 11 - Lire : 11387 00 000 Rondelle 8,2x16,4x3 au lieu de : 11387 15 000

Page 19

Repère 7 - Lire : 82162 00 200 Ressort mâchoires frein AR. au lieu de : 80162 00 000
- 14 - Lire : 11746 00 000 Ressort mâchoires frein AV. au lieu de : 11746 00 200
- 31 - Lire : 80110 00 200 Axe de moyeu AV. au lieu de : 80110 00 000

Page 21

Repère 3 - Lire : 80097 00 000 Clé à bougie/tournevis au lieu de : 80087 00 000
- 7 - Lire : 80621 00 200 Vis fixation cabochon au lieu de : 80621 00 000
- 8 - Lire : 80622 00 200 CAbochon clignotant au lieu de : 80622 00 000
- 9 - 80632 00 000 Epingle porte-ampoule A supprimer et également sur
dessin page 20
- 10 - Lire : 11928 00 000 Ampoule navette 6 volts 5 watts au lieu de : 11175 00 000
- 12 - Lire : 80633 00 200 Feu clignotant complet au lieu de : 80623 00 000
- 13 - Lire : 80405 00 200 Tube de clignotant au lieu de : 80405 00 000
- 20 - Lire : 80402 00 200 Centrale clignotante au lieu de : 80402 00 000
- 21 - Lire : 80301 00 200 Ressort de retenue au lieu de : 80301 00 000
- 23 - Lire : 80293 00 200 Ecrou de clippage au lieu de : 80293 00 000
-- 24 - Lire : 80289 00 200 Etrier de selle au lieu de : 80289 00 000
- 27 - Lire : 80394 50 000 Vis 8x125 - Long.6 au lieu de : 80394 00 000
- 37 - Lire : 80179 00 200 Guidonnet complet au lieu de : 80179 00 000
- 38 - Lire : 80180 00 200 Partie centrale de guidon au lieu de : 80180 00 000
- 41 - Lire : 80179 00 200 Guidonnet complet au lieu de : 80179 00 000
- 42 - Lire : 80187 00 000 Bouchon de cintre au lieu de : 80187 00 200