

M MBK SERVICE

N° 7189

Société Nouvelle MOTOBECAE



CATALOGUE PIECES DE RECHANGE

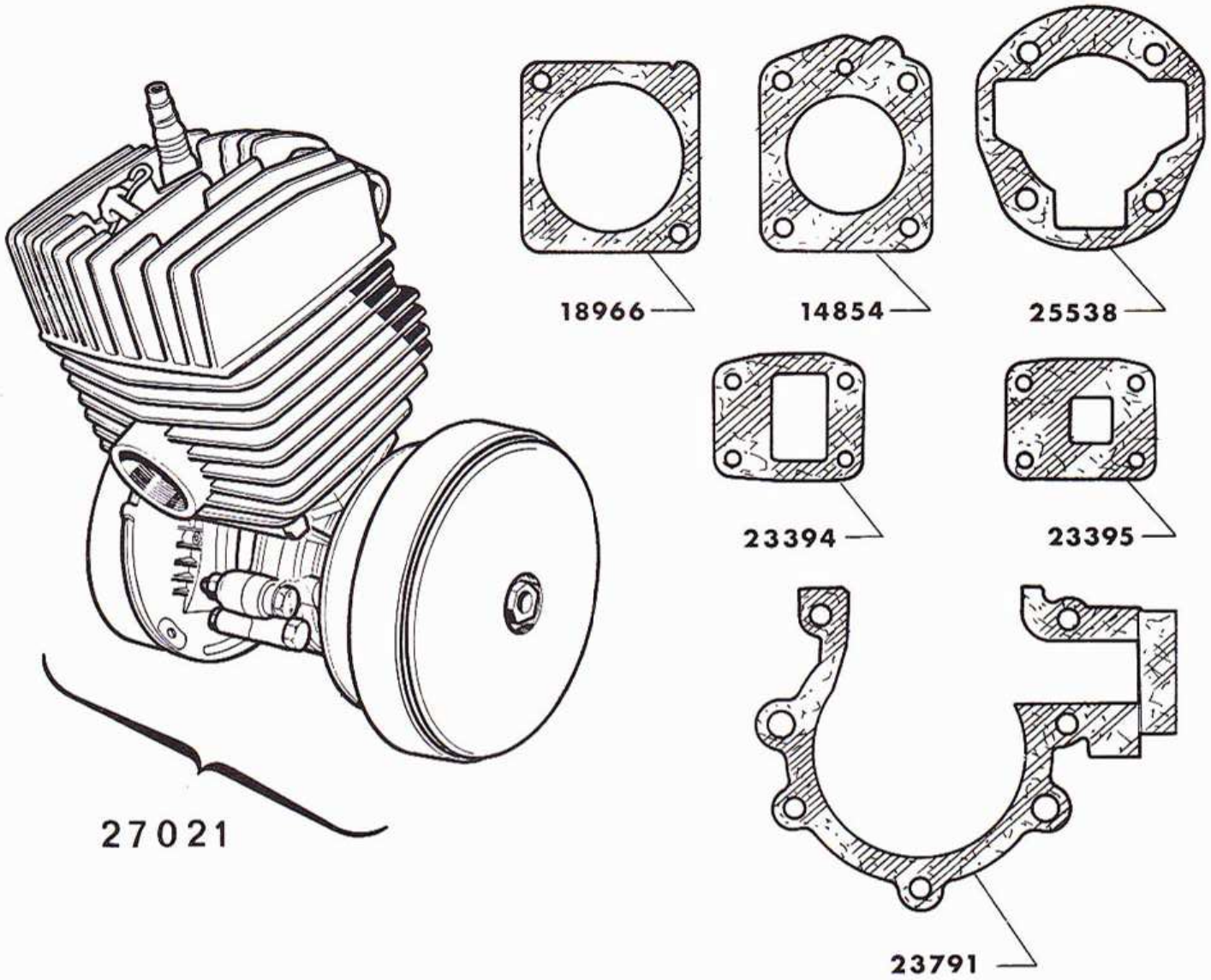
. 41S .

SOMMAIRE

Pages	Désignations
2	Moteur complet - Joints
3	Fixation moteur
4	Culasse - Cylindre - Décompresseur
5	Carters - Vilebrequin - Joints
6	Ajustement - Cylindre piston
7	Tubulure admission
8	Echappement
9	Carburateur AD13 - Réglage 976
10	Volant magnétique - Bobine - Antiparasite - 12V - 15W
11	Embrayage
12	Poulie - Chaîne
13	Pédalier - Chaîne
14	Fourche télescopique - Jeu de direction
15	Garde-Boue - Fixation
16	Cadre - Carters - Béquille
17	Guidon - Fixation
18	Poignée tournante
19	Poignée gauche
20	Câbles - Commandes
21	Moyeu avant \varnothing 80 « LELEU »
22	Roue avant - Pneu - Chambre
23	Moyeu arrière \varnothing 80 « MOTOBECANE »
24	Roue arrière - Pneu - Chambre
25	Projecteur
26	Feu arrière - Support
27	Selle
28	Outillage de bord
29	Peinture

MOTEUR COMPLET

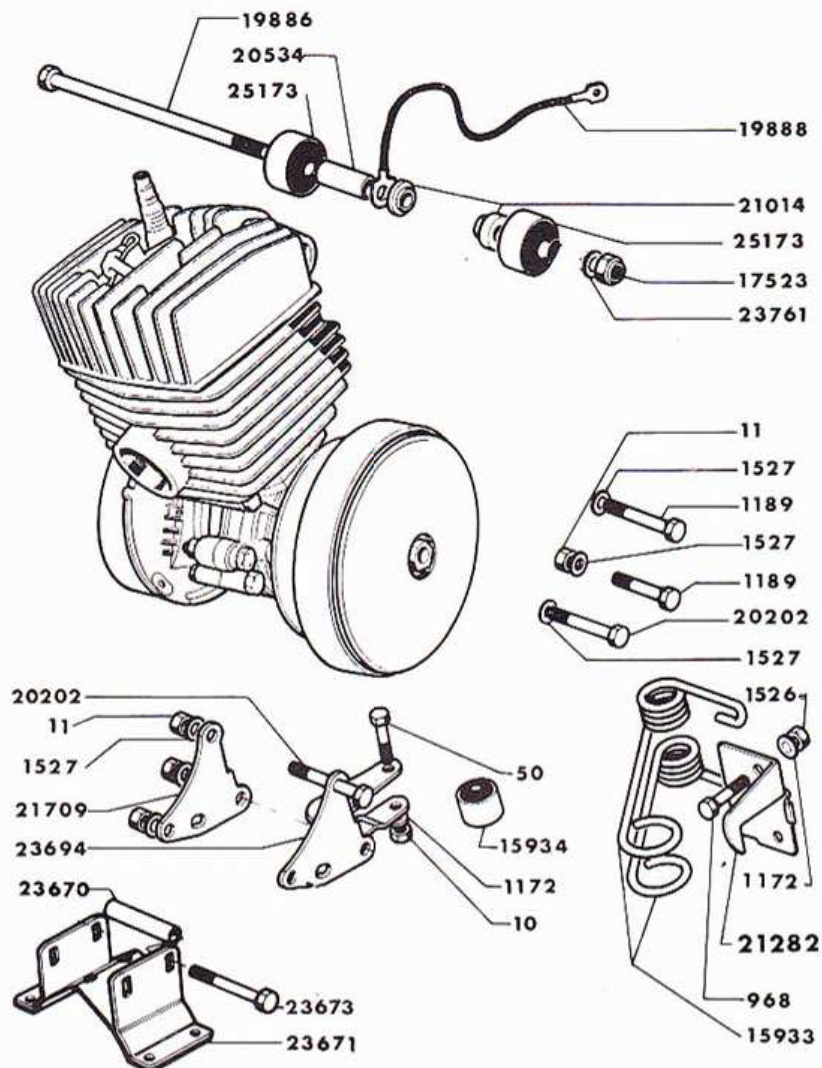
41S



N° PIÈCE	QTÉ	DÉSIGNATION	N° PIÈCE	QTÉ	DÉSIGNATION
14854	1	Joint de culasse 0,6 mm	23791	1	Joint papier de carters moteur
18966	1	Joint papier de volant	25538	1	Joint papier base cylindre
23394	1	Joint entretoise de clapet	27021	SE	Moteur complet (12 v) 41 S
23395	1	Joint de tubulure admission			

FIXATION MOTEUR

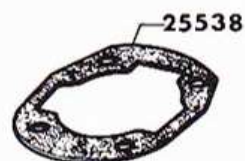
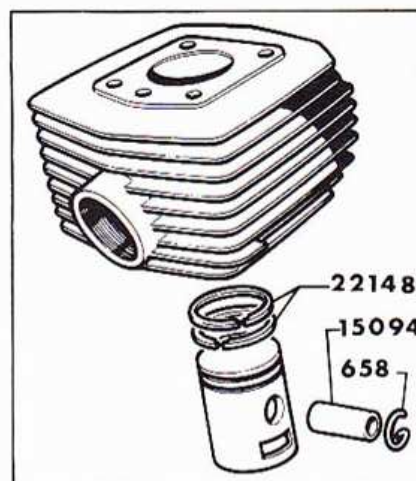
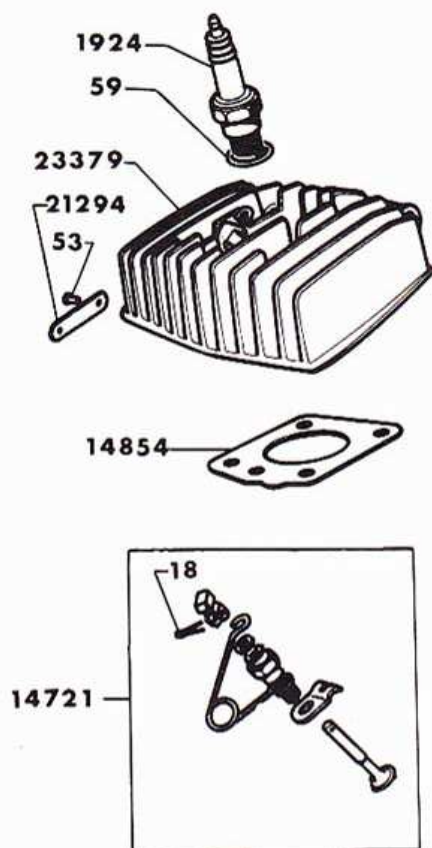
41S



N° PIÈCE	QTÉ	DÉSIGNATION	N° PIÈCE	QTÉ	DÉSIGNATION
10	2	Écrou ø 6 x 100 x 10 x 6 mm	20201	1	Boulon 7 x 100 x 76 mm
11	4	Écrou 7 x 100 x 10 x 6 mm	20202	5	Boulon 7 x 100 x 70 mm
50	1	Boulon 6 x 100 x 32 mm	20534	1	Entretoise 9 x 14 x 17,9 mm
968	2	Boulon 6 x 100 x 20 mm	25173	2	Flexibloc 8 x 32 x 23,2 x 18 mm
1172	2	Rondelle ø 6 mm	21014	2	Rondelle épaulée
1189	1	Boulon ø 7 x 100 x 52 mm	21709	1	Gousset droit
1526	1	Écrou serpress 6 x 100 mm	23694	1	Gousset gauche
1527	7	Rondelle 7,4 x 14,2 x 0,8 x 1,5 mm	23761	1	Rondelle plate fix moteur
15933	1	Jeu de ressorts			8,5 x 14 x 0,8 mm
15934	1	Silentbloc 6 x 20 x 22 x 16 mm	23673	2	Vis ø 7 x 100 x 80 mm
21282	1	Patte de butée de ressort (Embrayage)	23670	2	Entretoise de collier
17523	1	Écrou nylstop 8 x 100 mm			ø 8 x 12 x 57 mm
19886	1	Axe 8 x 100 x 137 mm	23673	2	Vis ø 7 x 100 x 80 mm
19888	1	Fil de masse			

CULASSE - CYLINDRE - DÉCOMPRESSEUR

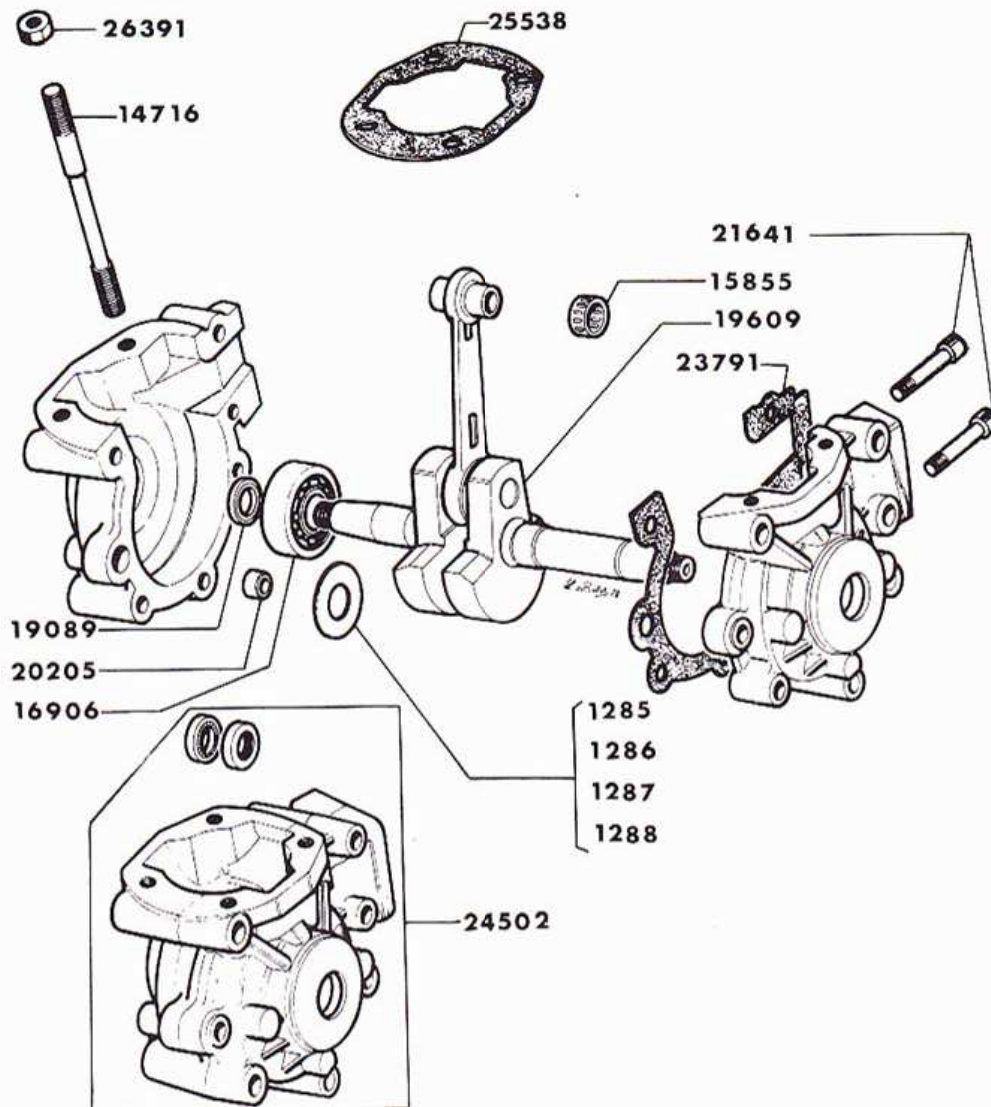
41S



N° PIÈCE	QTÉ	DÉSIGNATION	N° PIÈCE	QTÉ	DÉSIGNATION
18	1	Goupille de décompresseur	15094	1	Axe de piston
53	2	Rivet fix plaque moteur	21294	1	Plaque moteur
59	1	Joint de bougie	22148	2	Segment
658	2	Frein d'axe de piston	23379	SE	Culasse avec décompresseur
1924	1	Bougie avec joint	26791	SE	Cylindre avec piston complet
14721	SE	Décompresseur complet	25538	1	Joint papier de base de cylindre
14854	1	Joint de culasse 0,6 mm	26391	4	Écrou à embase de culasse

CARTERS - VILEBREQUIN - JOINTS

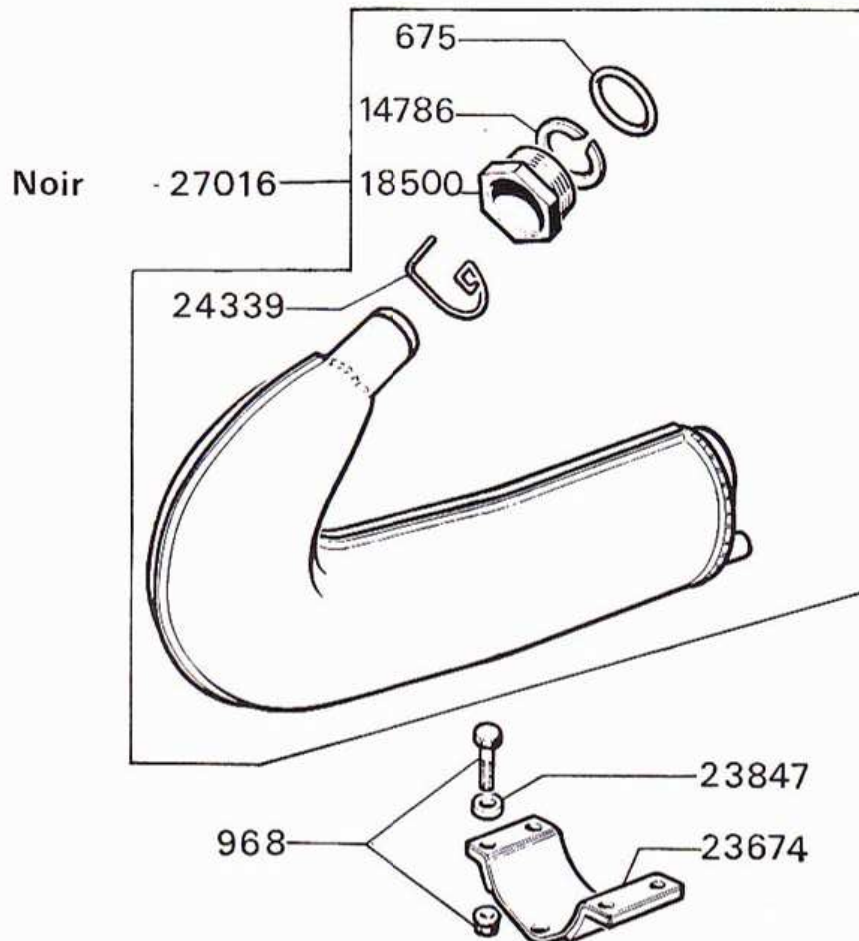
41S



N° PIÈCE	QTÉ	DÉSIGNATION	N° PIÈCE	QTÉ	DÉSIGNATION
1285	4	Cale ø 18,9 x 24 x 0,1 mm C	19089	2	Joint anti-fuite ø 15 x 21 x 4,5 mm C
1286	4	Cale ø 18,9 x 24 x 0,2 mm C	19609	1	Vilebrequin
1287	4	Cale ø 18,9 x 24 x 0,3 mm C	20205	2	Pied de centrage
1288	4	Cale ø 18,9 x 24 x 0,5 mm C	24502	SE	Carters moteur avec joints d'étanchéité .
14716	4	Goujon ø 7 x 100 mm C	25538	1	Joint papier de base de cylindre C
15855	1	Douille aiguilles ø 16 x 13 x 14 mm . . . C	23791	1	Joint papier de carters moteur C
21641	4	Vis BTR fix Tubul ADM ø 6 x 100 x 20 mm	26391	4	Écrou à embase fixation culasse ø 7 x 100
16906	2	Roulement de vilebrequin ø 16 x 42 x 13 mm C			

ÉCHAPPEMENT

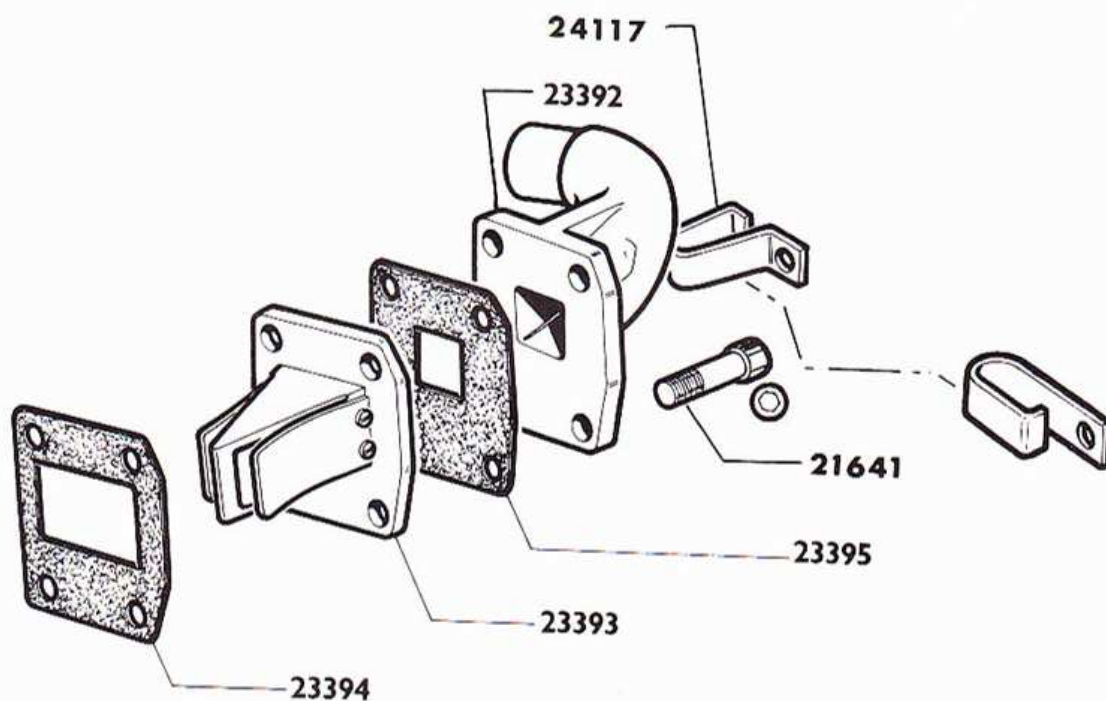
41S



N° PIÈCE	QTÉ	DÉSIGNATION	N° PIÈCE	QTÉ	DÉSIGNATION
10	2	Écrou ø 6 x 100 x 10 x 6 cm C	23780	1	Jonc d'écrou de serrage
675	1	Joint d'écrou d'échappement C			ø 23,3 x 29,6 x 1 mm C
968	4	Boulon ø 6 x 100 x 20 mm C	23847	4	Rondelle plate ø 6,5 x 15 x 3 mm C
14786	1	Anneau de butée d'écrou C	24339	1	Frein d'écrou d'échappement C
18500	1	Écrou de cintre d'échappement C	27016	SE	Échappement complet noir mat C
23674	1	Demi collier inférieur C			

TUBULURE - ADMISSION

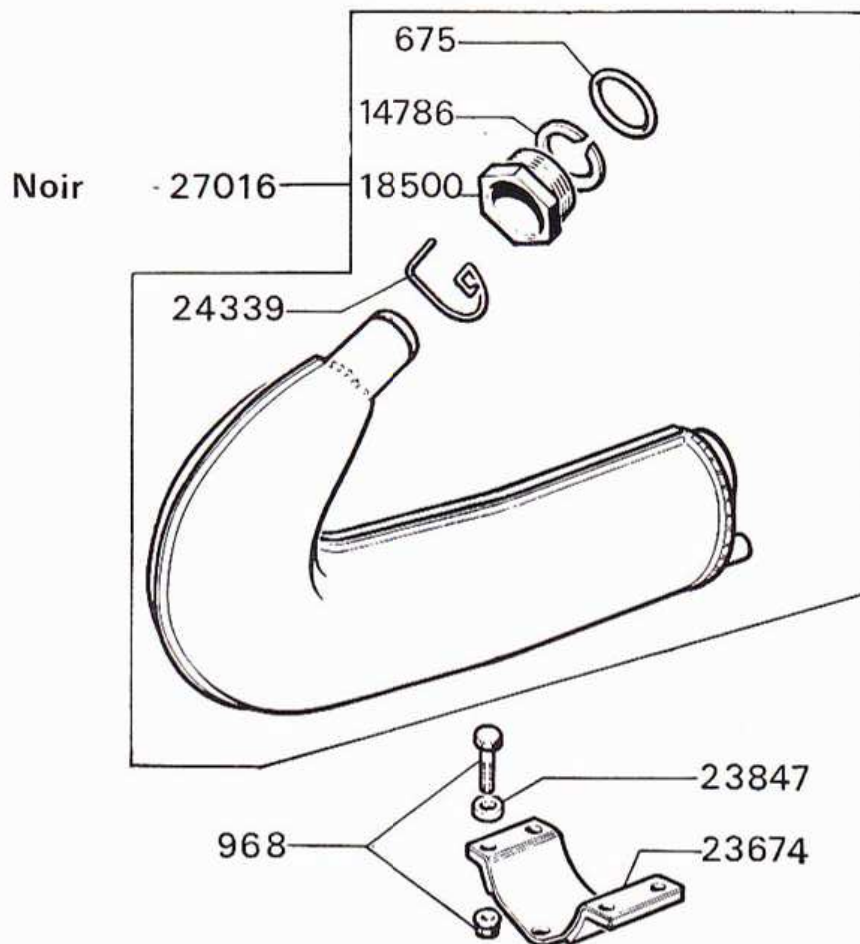
41S



N° PIÈCE	QTÉ	DÉSIGNATION	N° PIÈCE	QTÉ	DÉSIGNATION
23393	1	Lanterne à clapets complète	23395	1	Joint de tubulure admission
23392	1	Tubulure admission	24117	1	Patte attache gaine
23394	1	Joint entretoise de clapet	21641	4	Vis BTR fix lanterne ø 6 x 100 x 20 mm ..

ÉCHAPPEMENT

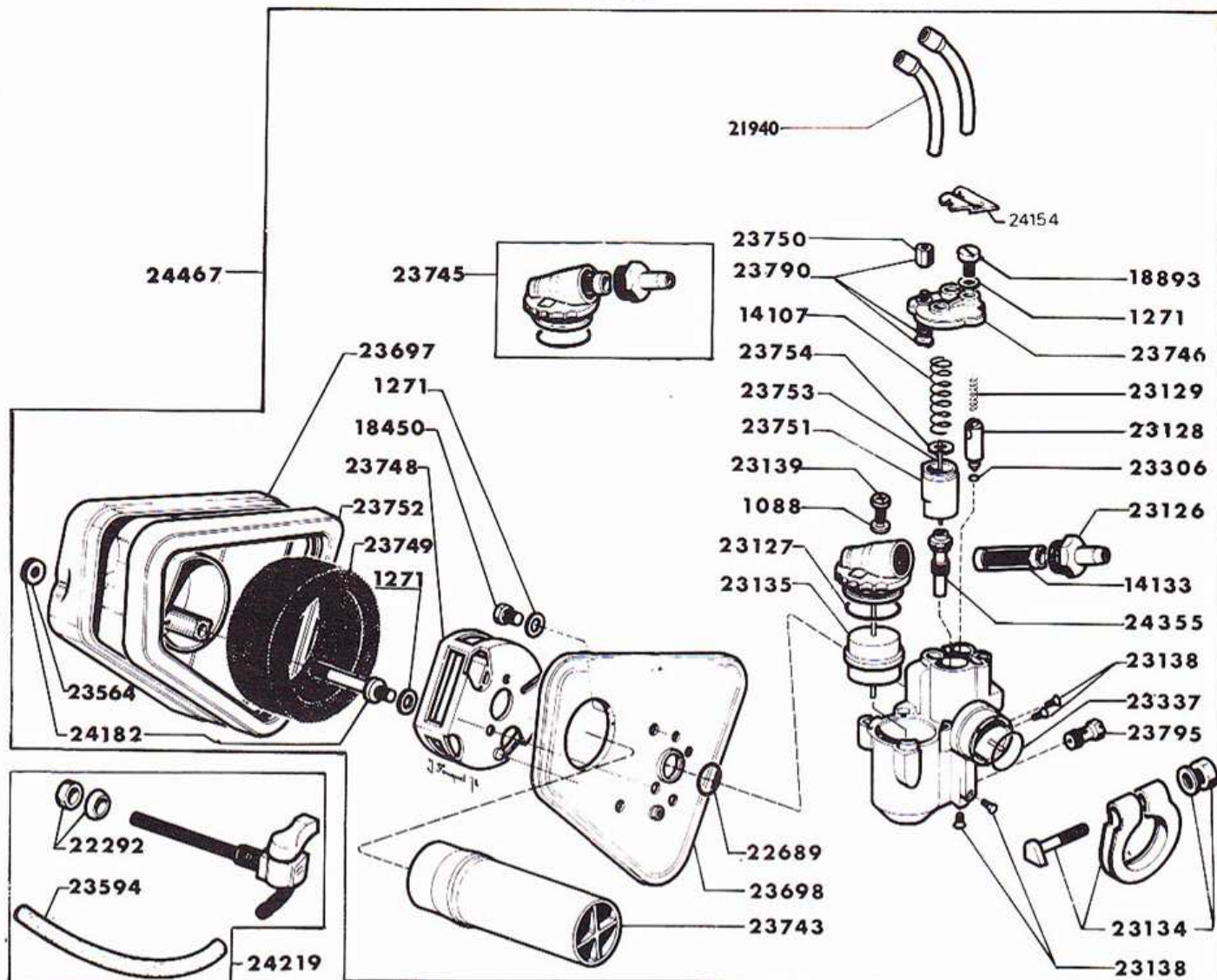
41S



N° PIÈCE	QTÉ	DÉSIGNATION	N° PIÈCE	QTÉ	DÉSIGNATION
10	2	Écrou ø 6 x 100 x 10 x 6 cm C	23780	1	Jonc d'écrou de serrage
675	1	Joint d'écrou d'échappement C			ø 23,3 x 29,6 x 1 mm C
968	4	Boulon ø 6 x 100 x 20 mm C	23847	4	Rondelle plate ø 6,5 x 15 x 3 mm C
14786	1	Anneau de butée d'écrou C	24339	1	Frein d'écrou d'échappement C
18500	1	Écrou de cintre d'échappement C	27016	SE	Échappement complet noir mat C
23674	1	Demi collier inférieur C			

CARBURATEUR - AD 13 RÉGLAGE 976

41S

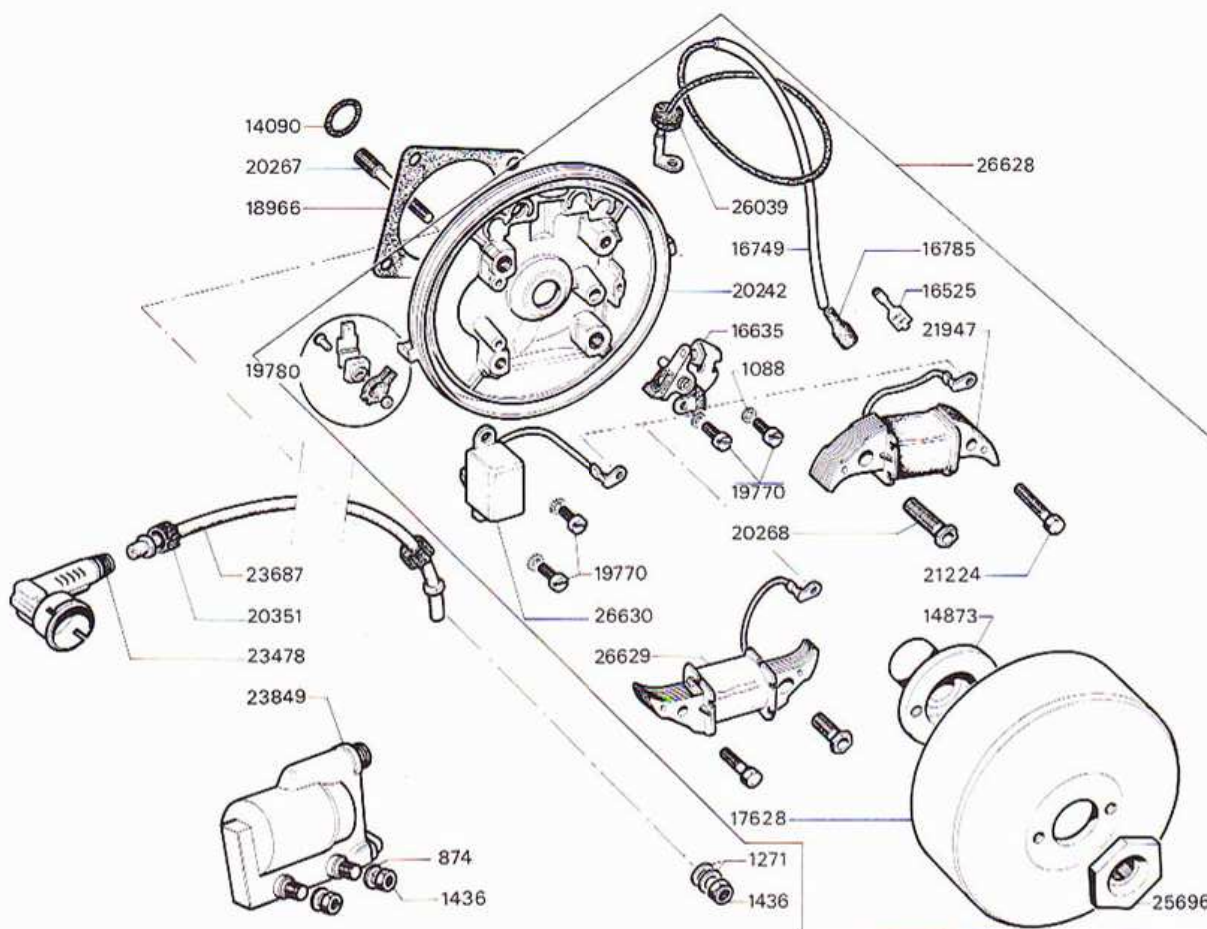


N° PIÈCE	QTÉ	DÉSIGNATION	N° PIÈCE	QTÉ	DÉSIGNATION
1088	2	Rondelle nomel ø 4 mm	23127	1	Joint torique de couvercle de cuve
1271	4	Rondelle belleville ø 5 mm			ø 22 x 25,6 x 1,9 mm
14107	1	Ressort de volet des gaz	23128	1	Piston de starter nu
14133	1	Filtre de cuve	23129	1	Ressort de starter
18450	2	Vis fixation boîtier ø 5 x 75 x 9 mm	23134	SE	Collier fixation de carbu avec vis, rondelle et écrou
18893	1	Vis fixation chapeau de chambre ø 5 x 80 x 12 mm	23135	1	Flotteur de carburateur
			23138	4	Vis autotaraudeuse sur corps de carbu ø 3 x 50 mm
22292	SE	Joint et coupelle de robinet			
22689	1	Joint d'étanchéité	23139	2	Vis autotaraudeuse fix couvercle de cuve ø 4 x 70 mm
23125	1	Embout arrivée d'essence sur couvercle de cuve	23746	1	Chapeau de chambre de mélange nu
21940	2	Raccord coudé sur chapeau de chambre	24355	1	Diffuseur
23306	1	Joint torique de piston de starter	23748	1	Boîtier de finition (plastique blanc)
23337	1	Joint torique étanchéité pipe carbu ø 19 x 23 x 2 mm	23749	1	Cartouche filtrante ø 56 x 79 x 44 mm
23564	1	Écrou moleté fix capot bakelite ø 6 x 100 mm	23751	1	volet des gaz
			23752	1	Joint de boîtier de filtre à air
23594	1	Tubulure essence ø 5 x 120 mm	23753	1	Aiguille du volet des gaz
24219	SE	Robinet essence avec tubulure	23754	1	Épingle de réglage d'aiguille
23697	1	Boîtier de filtre à air	23795	1	Gicleur de 76
23698	1	Platine de boîtier de filtre à air	23790	SE	Vis de ralenti complète
23743	1	Manchon de silencieux	23750	1	Écrou de vis de ralenti
24182	SE	Goujon fix filtre avec entretoise et écrou	24467	SE	Carburateur complet AD 13 réglage 976
23745	SE	Couvercle de cuve complet	25154	1	Patte de maintien des raccords coudés

VOLANT MAGNÉTIQUE BOBINE - ANTIPARASITE

41S

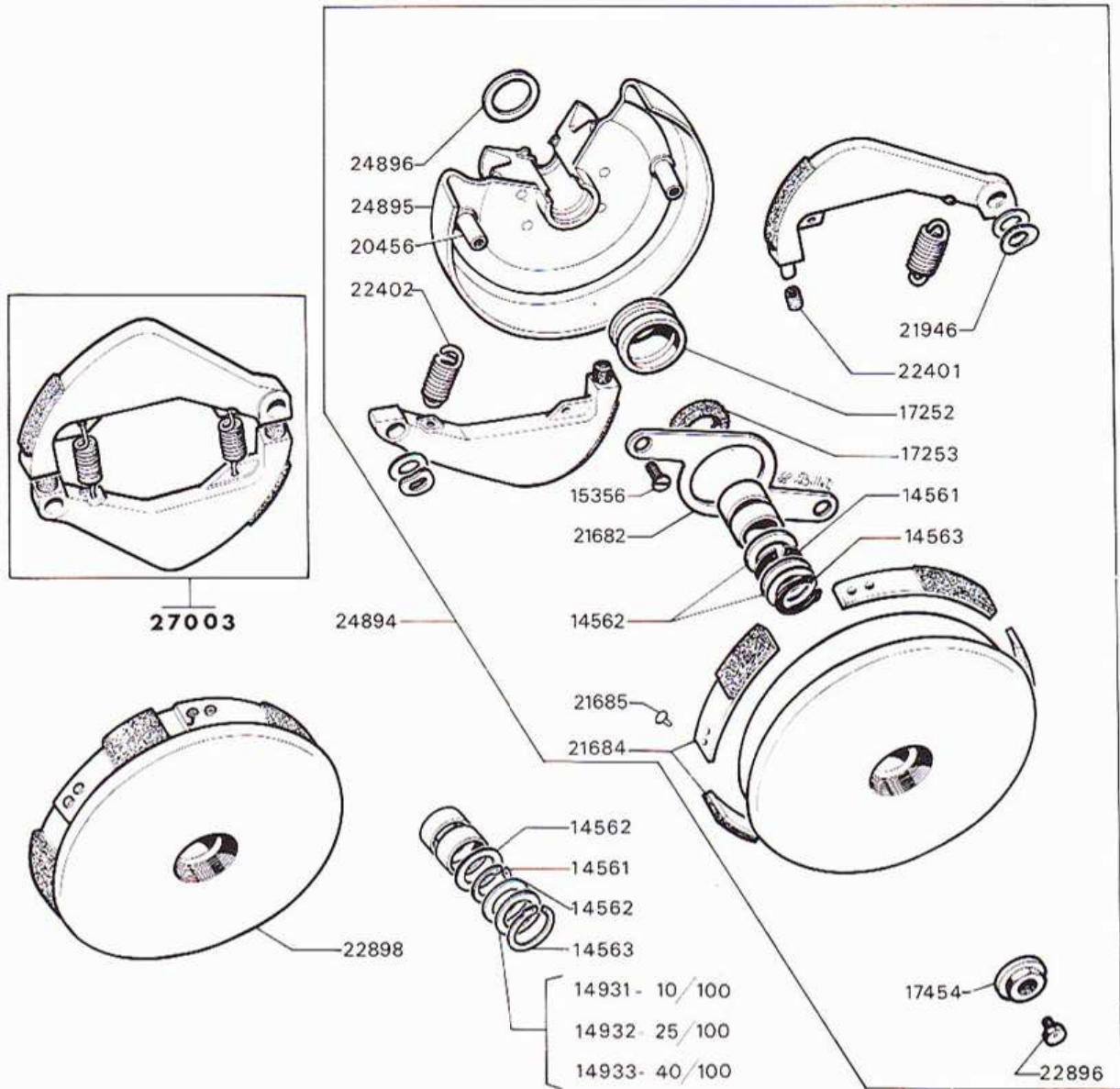
12 volts (sans clignotant)



N° PIÈCE	QTÉ	DÉSIGNATION	N° PIÈCE	QTÉ	DÉSIGNATION
874	2	Rondelle ø 5 mm	20242	1	Plateau de volant nu
1088	4	Rondelle ø 4 mm	23267	2	Goujon fix plateau de volant
1271	4	Rondelle ø 5 mm	20268	2	Vis creuse L 22 mm
1436	4	Écrou nylstop ø 5 x 80 mm	20351	2	Écrou plastique
14090	1	Joint d'étanchéité	21224	2	Vis fix induit L 22 mm
14873	1	Came de volant	21947	1	Induit alimentation
16635	1	Rupteur complet	23478	1	Antiparasite
16525	1	Cosse femelle de 6,35 mm	23687	1	Fil HT
16749	1	Fil rupteur bobine	23849	1	Bobine HT
16785	1	Protecteur caoutchouc	25696	1	Écrou de volant
17628	1	Rotor chromé	26039	1	Passe-fil caoutchouc
18966	1	Joint papier	26628	SE	Volant magnétique cplt. 12 V - 15 W
19770	4	Vis ø 4 x 70 x 12 mm	26629	1	Induit éclairage
19780	SE	Borne d'éclairage	26630	1	Condensateur

EMBAYAGE

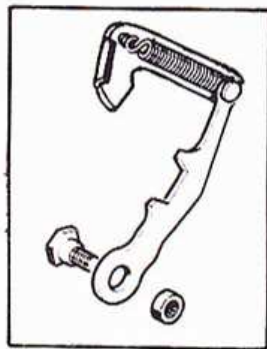
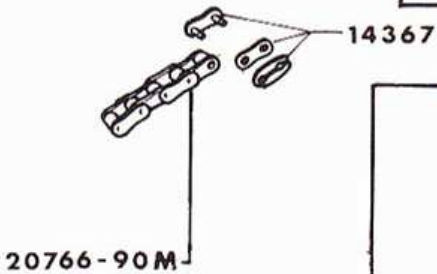
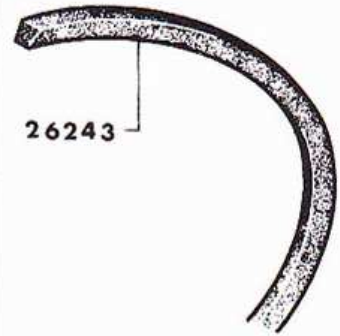
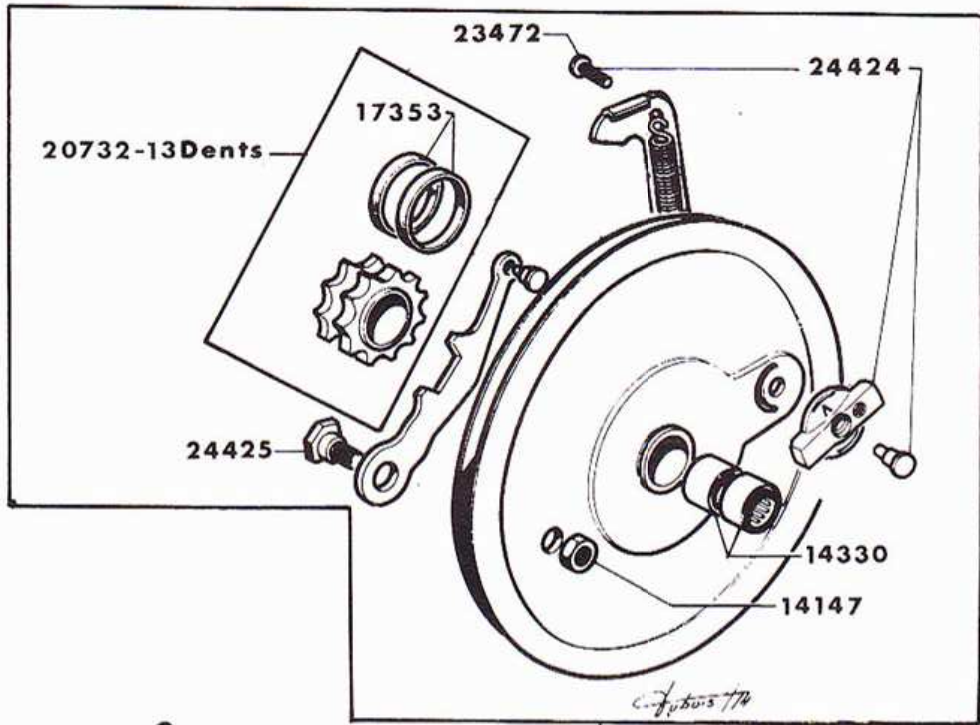
41S



N° PIÈCE	QTÉ	DÉSIGNATION	N° PIÈCE	QTÉ	DÉSIGNATION	
14561	1	Truarc ø 15 mm	C	21684	4	Ressort d'embrayage garni
14562	2	Joue ø 15,5 x 21 x 0,8 mm	C	21685	8	Rivet de fix de ressort ø 4 x 8,2 mm
14563	1	Truarc ø 22 mm	C	21946	2	Rondelles incurvées ø 8 x 14 mm
14931	1	Cale 0,1 mm	C	22401	2	Butée caoutchouc de masselotte
14932	1	Cale 0,25 mm	C	22402	2	Ressort de masselotte
14933	1	Cale 0,4 mm	C	22896	1	Graisseur d'embrayage
15356	2	Vis ø 4 x 75 x 14 mm	C	22898	SE	Tambour
17252	1	Pare-huile	C	27003	SE	Masselotte et ressorts
17253	1	Feutre	C	24894	SE	Embrayage complet
17454	1	Écrou ø 11 mm		24895	1	Flasque
20456	2	Colonnettes		24896	1	Rondelle protection des bagues ø 15,2 x 23 x 0,5 mm
21682	1	Contre-flasque				

POULIE - CHAÎNE

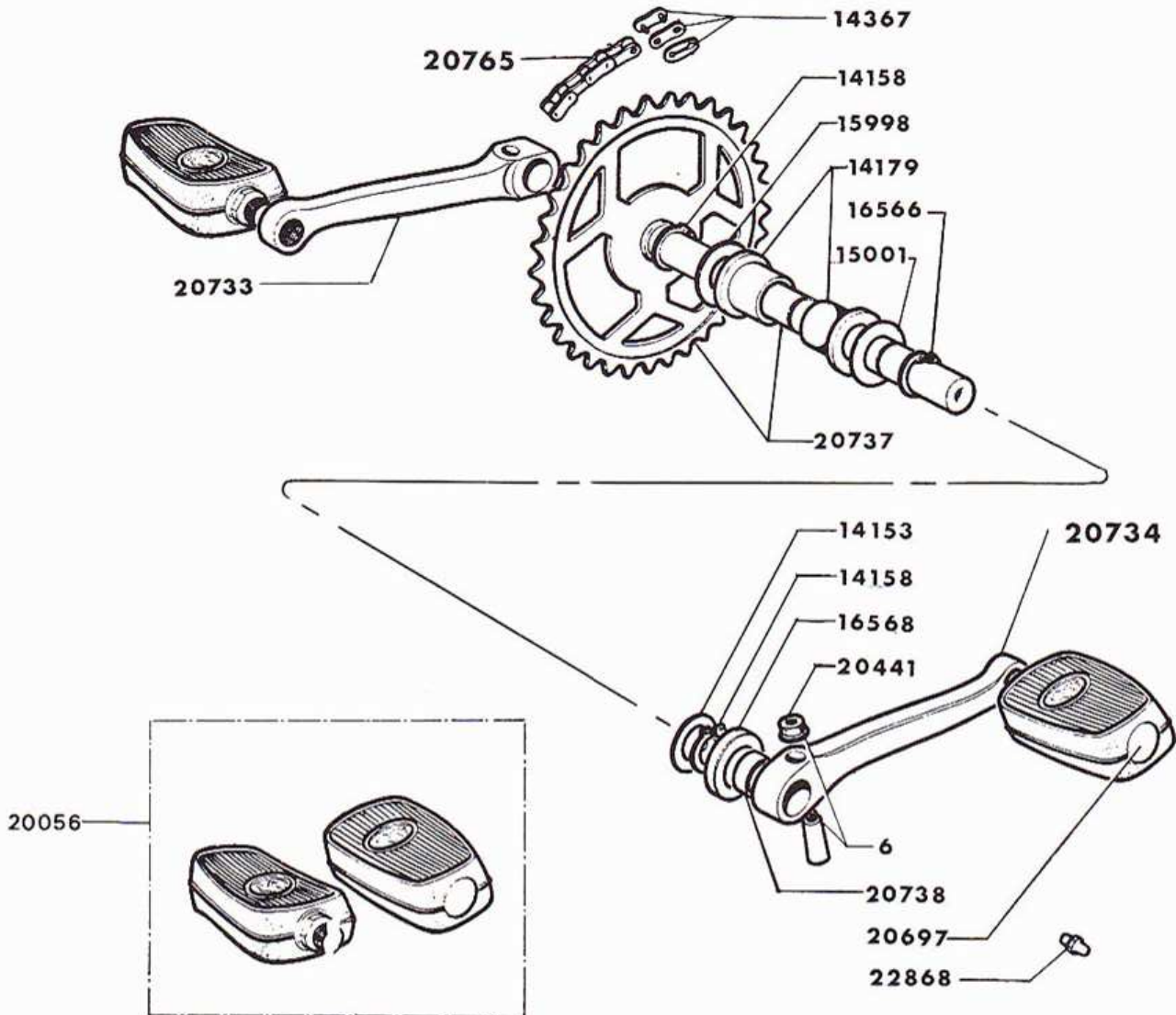
41S



N° PIÈCE	QTÉ	DÉSIGNATION	N° PIÈCE	QTÉ	DÉSIGNATION
20732	SE	Pignon 13 dents	14147	1	Écrou ø 8 x 100 mm
17353	2	Anneau caoutchouc repos de chaîne ...	24428	SE	Poulie complète 13 dents (grise)
24425	1	Axe de levier de verrouillage	20736	SE	Levier verrouillage complet
23472	1	Vis axe ressort de verrouillage ø 4 x 70 mm	14367	1	Attache rapide chaîne moteur
24424	SE	Axes et bouton levier de verrouillage ..	20766	1	Chaîne moteur 90 maillons
14330	2	Douille aiguilles ø 6 x 22 x 12 mm	26243	1	Courroie nouveau modèle

PÉDALIER - CHÂÎNES

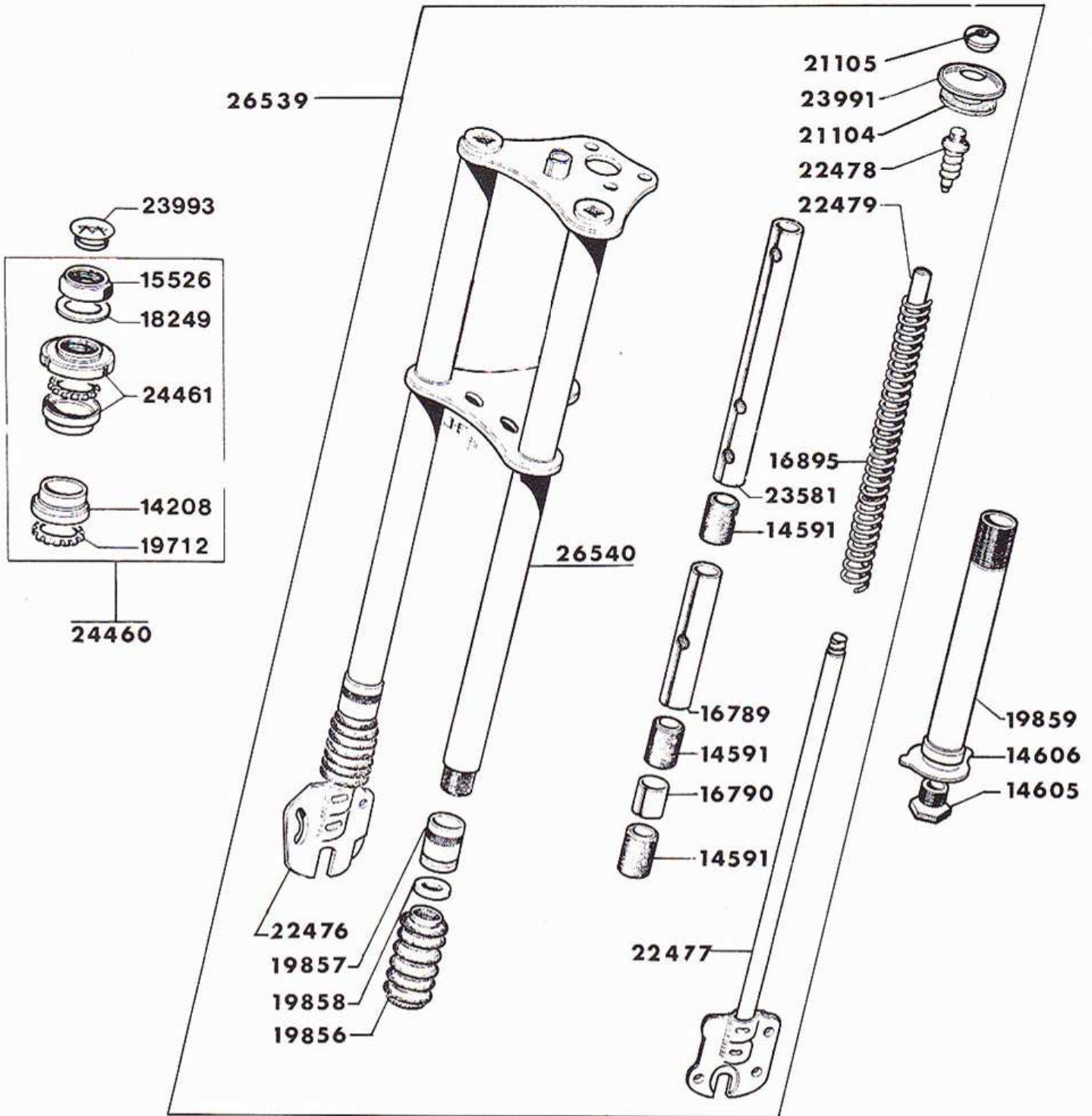
41S



N° PIÈCE	QTÉ	DÉSIGNATION	N° PIÈCE	QTÉ	DÉSIGNATION
20765	1	Chaîne pédalier 86 maillons	16568	1	Cache poussière
14368	1	Attache rapide de chaîne de pédalier . C	20441	2	Écrou auto-freiné de clavette
14158	2	Circlips d'axe de pédalier	20738	1	Entretoise L : 12,8 mm
15998	1	Joue ø 16,5 x 26 x 1 mm	20697	2	Bouchon de pédales
14179	2	Bague de pédalier	20734	1	Manivelle gauche (chromée)
16566	1	Truarc	22868	1	Graisseur de pédalier
15001	1	Joue ø 16,5 x 30 x 0,8 mm	20056	SE	Paire de pédales
20737	1	Axe et plateau soudé 28 dents (gris)	20733	1	Manivelle droite (chromée)
14153	1	Joue ø 16,5 x 27 x 2 mm			

FOURCHE TÉLESCOPIQUE - JEU DE DIRECTION

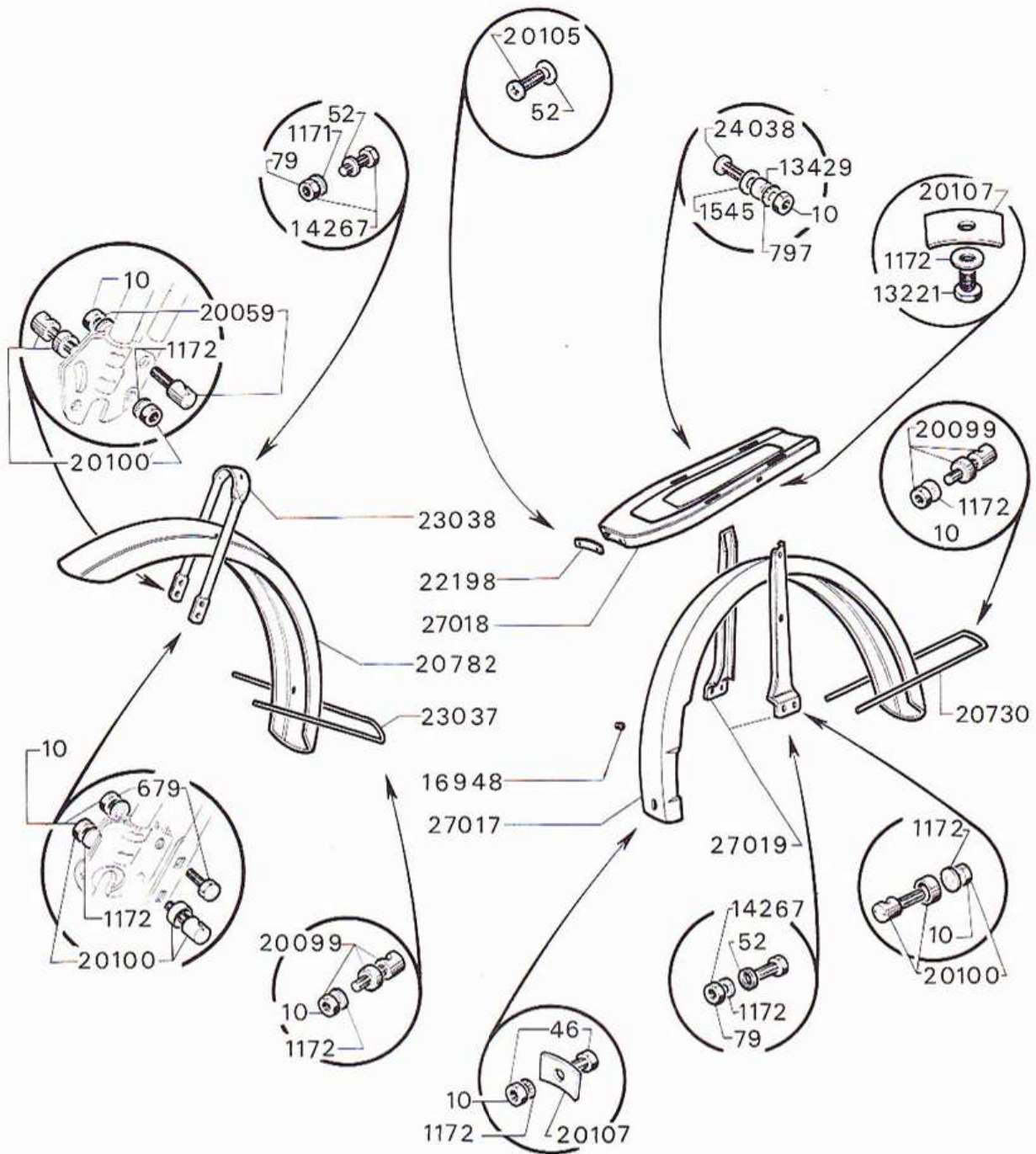
41S



N° PIÈCE	QTÉ	DÉSIGNATION	N° PIÈCE	QTÉ	DÉSIGNATION
14208	1	Cuvette inférieure de direction	18249	1	Rondelle de contre-écrou
14591	6	Bague de fourche	23991	2	Cache supérieur chromé de fixation
14605	1	Vis pivot de direction	21104	2	Entretoise cache sup
14606	1	Frein de vis pivot de direction	21105	2	Écrou attache sup (chromé)
15526	1	Contre-écrou de direction	22476	1	Plongeur de fourche côté droit
23993	1	Bouchon de tube pivot	22477	1	Plongeur de fourche côté gauche
16789	2	Entretoise L : 113 mm	22478	2	Attache sup de ressort
16790	2	Entretoise L : 22 mm	22479	2	Guide de ressort de fourche
16895	2	Ressort refort de fourche	24461	SE	Cuvette et cône supérieur de direction ..
19712	2	Cage à billes de direction	24460	SE	Jeu de direction complet
19856	2	Enveloppe caoutchouc de protection ..	23581	2	Entretoise supérieure de fourche
19857	2	Écrou inférieur de fourreau	27035	2	Catadioptrés latéraux
19858	2	Joint 15 x 23 x 3 mm	26539	SE	Fourche télescopique Bleu France
19859	1	Pivot de fourche	26540	SE	Fourreaux asblés Bleu France

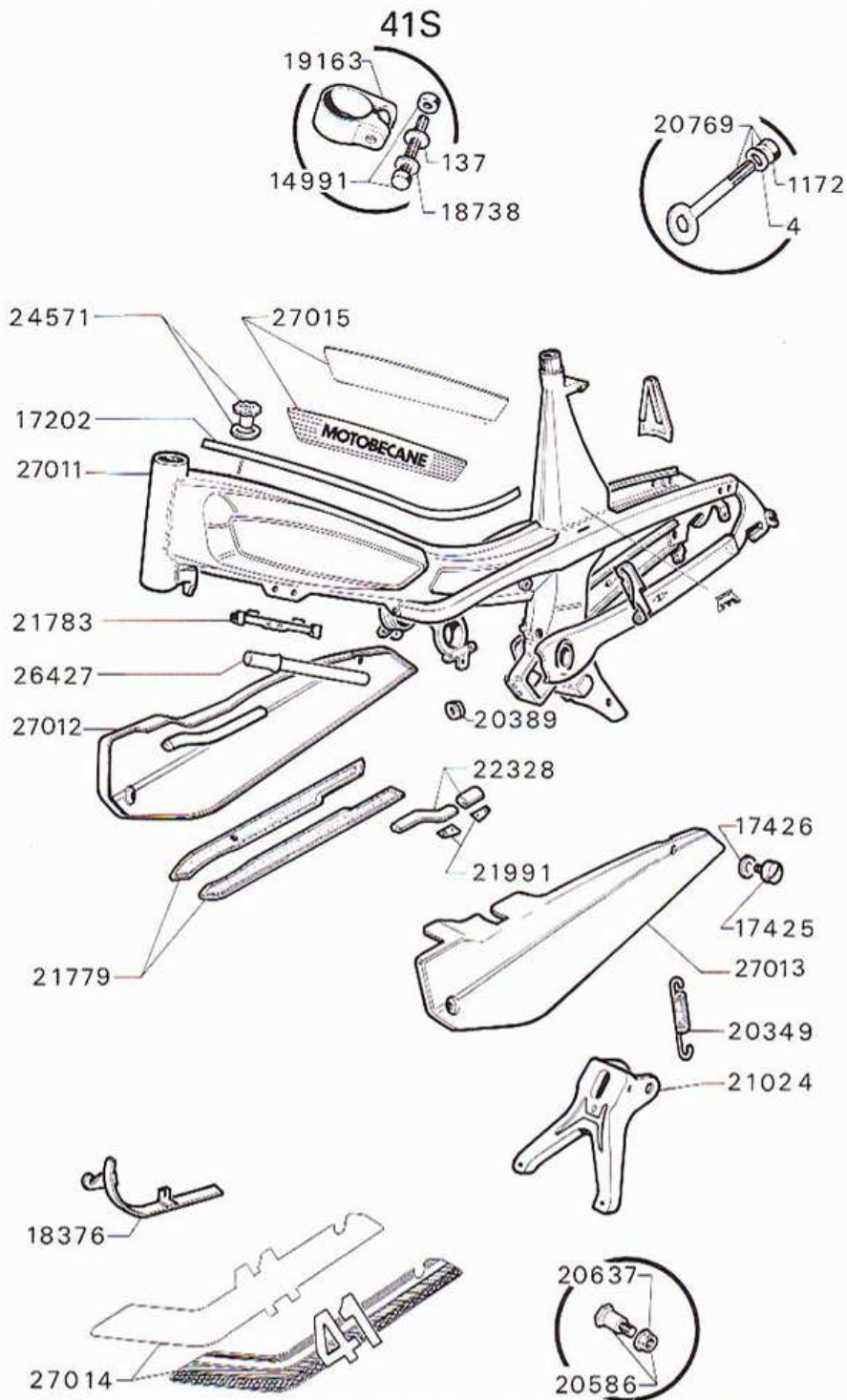
GARDE-BOUE FIXATION

41S



N° PIÈCE	QTÉ	DÉSIGNATION	N° PIÈCE	QTÉ	DÉSIGNATION
10	12	Écrou ø 6 x 100 x 10 mm	20105	6	Vis cruciforme ø 6 x 100 x 10 mm
46	1	Boulon ø 6 x 100 mm	20107	2	Contre-plaque fix. G. B arrière
52	6	Rondelle plate ø 5 mm	20730	1	Tringle de garde-boue arrière
79	2	Écrou ø 5 x 90 mm	20782	1	Garde-boue avant INOX
679	1	Boulon ø 6 x 100 x 15 mm	22198	1	Contre-plaque fix porte-bagages
797	6	Rondelle nomel ø 6 mm	23037	1	Tringle de garde-boue avant
1171	2	Rondelle nomel ø 5 mm	23038	1	Pont de garde-boue avant INOX
1172	4	Rondelle nomel ø 6 mm	24038	2	Vis fixation plateau et hauban ø 6 x 100 x 20 mm
1545	2	Rondelle plate ø 6 mm	27017	1	Garde-boue arrière INOX
13221	1	Vis ø 7 x 100 x 12 mm	27018	1	Plate-forme de porte-bagages « Bleu France »
14267	3	Boulon ø 5 x 90 x 10 mm	27019	SE	Jeu de haubans de porte-bagages « Bleu France »
20059	1	Barillet ø 6 x 100			
20099	2	Barillet serre-tringle ø 6 x 100 x 14			
20100	2	Barillet serre-tringle ø 6 x 100 x 16,5			

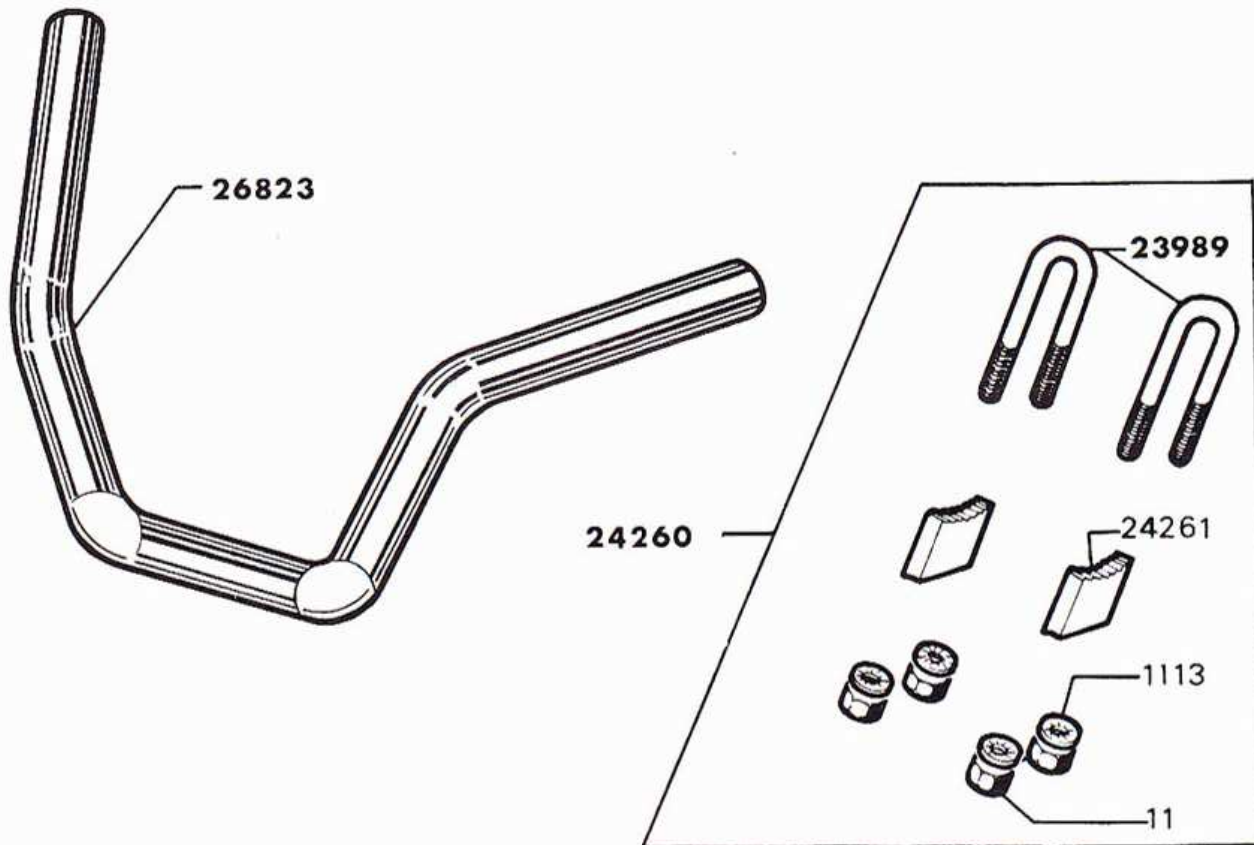
CADRE - CARTERS - BÉQUILLE



N° PIÈCE	QTÉ	DÉSIGNATION	N° PIÈCE	QTÉ	DÉSIGNATION
4	2	Rondelle plate ø 7 mm	20637	2	Écrou d'axe de béquille ø 8 x 100
10	2	Écrou ø 6 x 100 mm	20769	2	Tendeur de roue ø 6 x 100
137	1	Rondelle ø 8 mm	21024	1	Béquille Grise
1176	2	Écrou nylstop ø 6 x 100 mm	21779	SE	Jeu d'enjoliveurs de longerons
14991	1	Boulon ø 8 x 100 x 46 mm	21783	1	Pont attache gaines
17202	1	Jonc de poutre alu chromé	21991	1	Auto-collant position de robinet
17425	7	Vis de carter ø 5 x 90 x 7 mm	24571	1	Bouchon de réservoir noir
17426	7	Rondelle plastique	26427	1	Pompe à air
18376	1	Carter embrayage Gris	27011	1	Cadre « Bleu France »
18738	1	Rondelle plate ø 8 mm	27012	1	Carter de chaîne D. Bleu France
19163	1	Collier fixation tige de selle	27013	1	Carter de chaîne G. Bleu France
20349	1	Ressort de béquille	27014	SE	Décors D + G de carters « Orange »
20389	1	Passe-fil caoutchouc	27015	SE	Décors D + G de cadre « Orange »
20586	2	Axe de béquille	1914	1	Bombe de peinture « Bleu France »

GUIDON - FIXATION

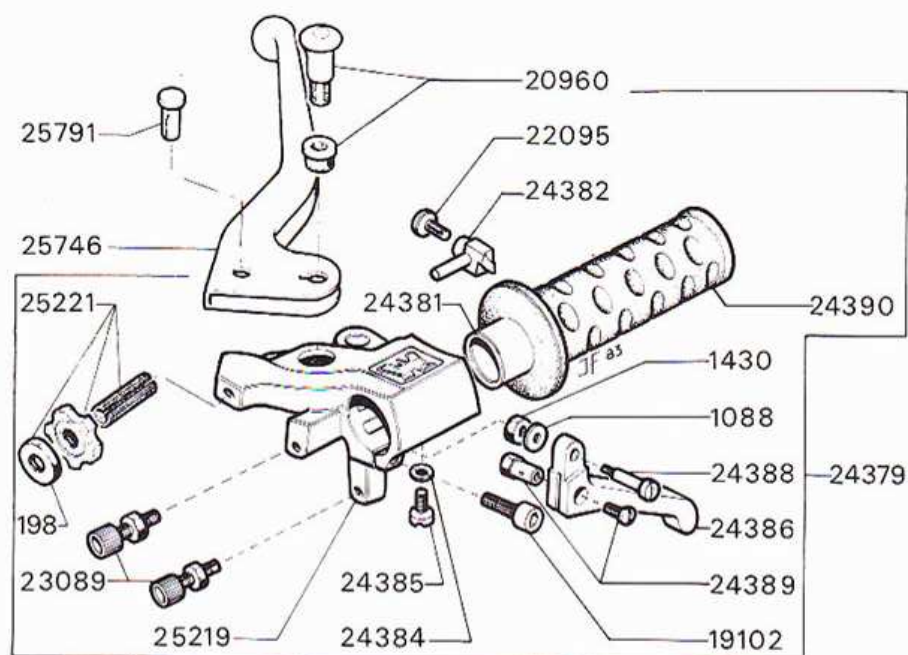
41S



N° PIÈCE	QTÉ	DÉSIGNATION	N° PIÈCE	QTÉ	DÉSIGNATION
11	7	Écrou 7 x 100 mm	21269	1	Guide gaines
1113	4	Rondelle ø 7 mm	24260	SE	Fixation complète
24261	2	Cale d'étrier de guidon	23989	1	Jeu d'étrier de guidon
26823	1	Guidon chromé	18415	1	Timbre à main

POIGNÉE TOURNANTE

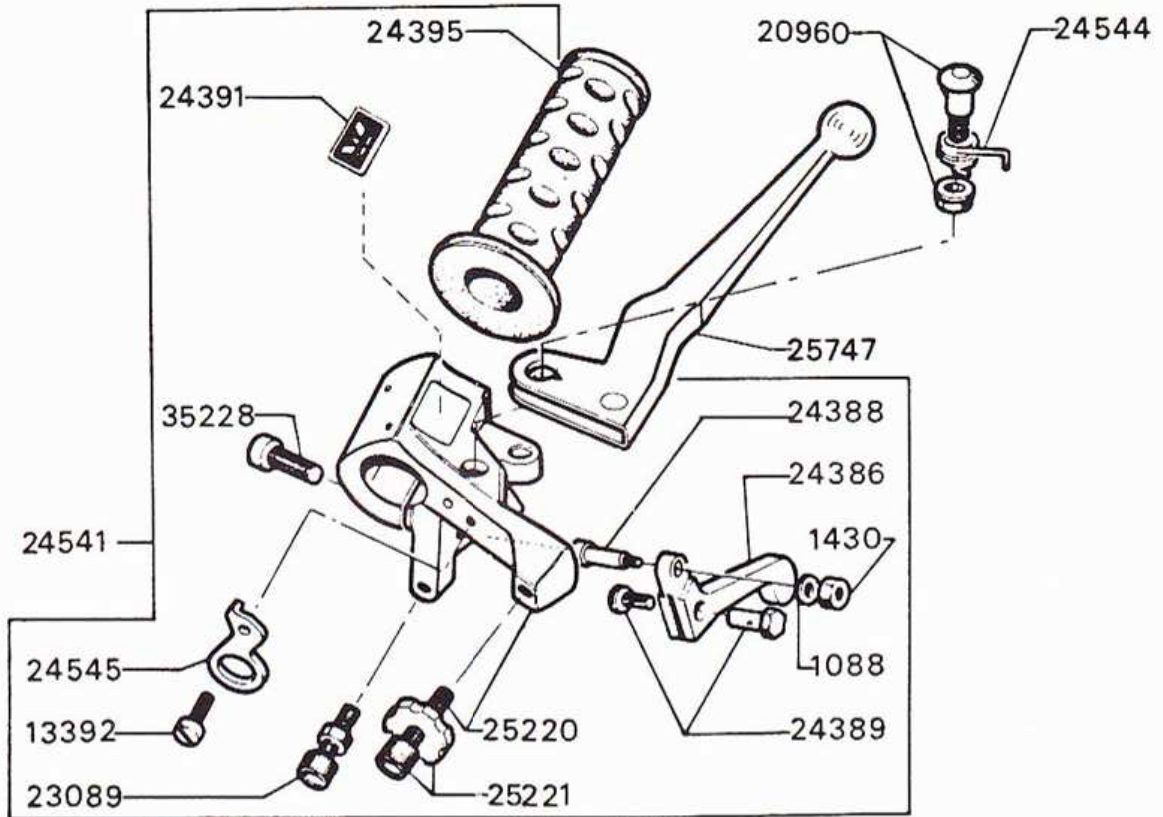
41S



N° PIÈCE	QTÉ	DÉSIGNATION	N° PIÈCE	QTÉ	DÉSIGNATION
198	1	Contre-écrou de barillet	24384	1	Rondelle nomel D.I. ø 5,1 x 7,5 x 0,4 mm .
1088	1	Rondelle ø 4 mm	24385	1	Vis de positionnement de manchon ø 5 x 80 x 10 (épaulée) C
1430	1	Écrou ø 4 x 70 mm	24386	1	Levier de décompresseur
20960	1	Axe de levier avec écrou ø 5 x 80 mm . C	24388	1	Axe d'articulation de levier de décompresseur avec écrou C
25221	SE	Barillet de réglage de frein avant ø 6 x 100 mm (Fendu)	24389	SE	Serre-câble de starter complet C
22095	1	Serre-câble de ø 4 x 70 x 8 mm C	24390	1	poignée caoutchouc de guidon (noir)
23089	2	Barillet tendeur ø 5 x 80 mm C	19102	1	Vis fixation corps de poignée BTR ø 6 x 100 x 20 mm C
24379	SE	poignée tournante complète	25746	1	Levier de frein chromé côté droit
25219	1	Corps de poignée tournante avec barillet .	25791	1	Tourillon de levier de frein C
24381	1	Manchon de poignée tournante			
24382	1	Courseur de gaz C			

POIGNÉE GAUCHE

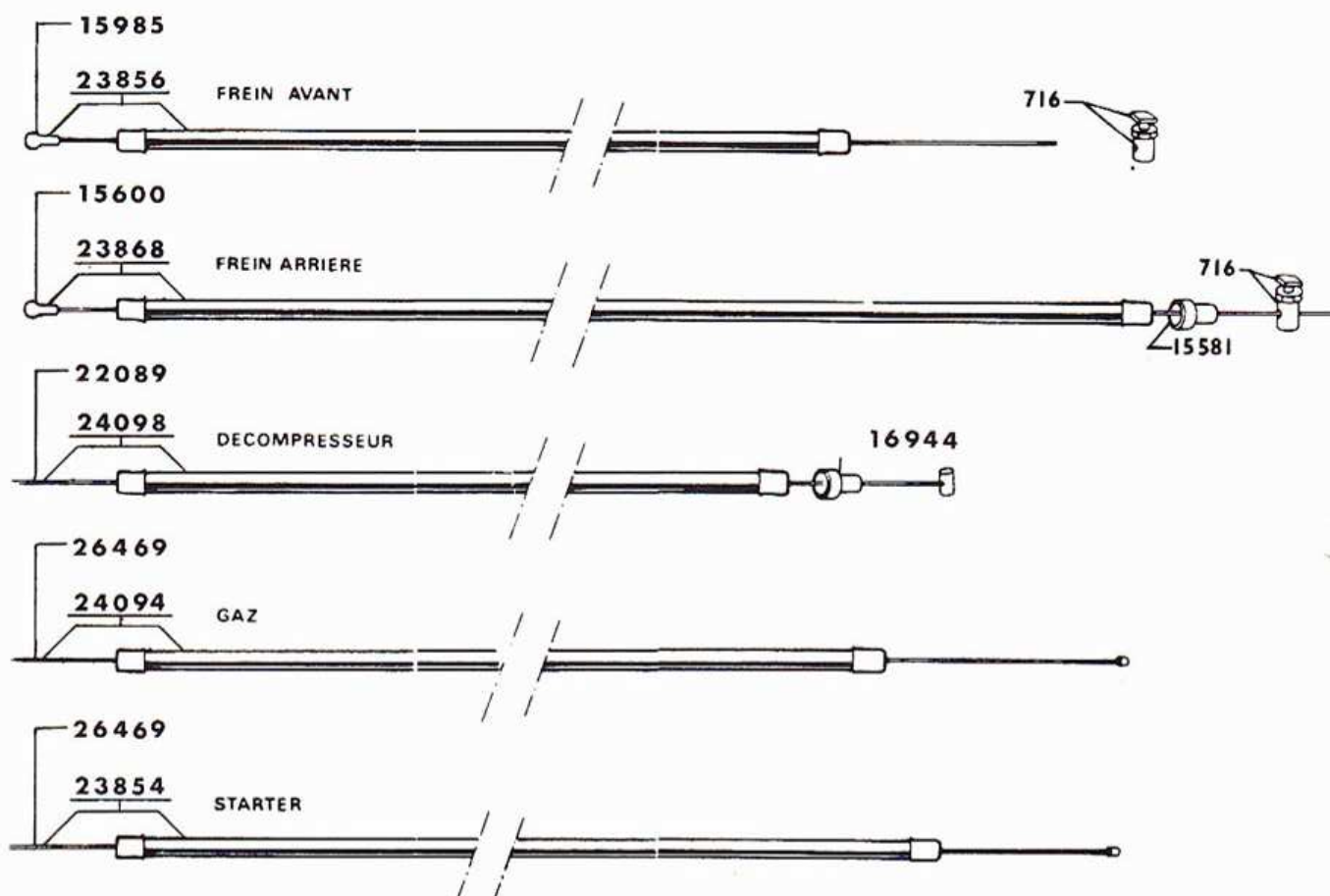
41S



N° PIÈCE	QTÉ	DÉSIGNATION	N° PIÈCE	QTÉ	DÉSIGNATION
1088	1	Rondelle ø 4 mm	25747	1	Levier de frein chromé
1430	1	Écrou ø 4 x 70 mm	24391	1	Logo auto-collant droit ou gauche de poignée
13392	1	Vis fixation support contacteur stop ø 5 x 80 x 10 mm		C	
20960	1	Axe de levier avec écrou ø 5 x 80 mm	35228	1	Vis fixation corps de poignée BTR ø 6 x 100 x 20 mm
25221	1	Barillet de réglage de frein arrière (fendu) ø 6 x 100 mm	24544	1	Ressort de rappel de levier de frein
23089	1	Barillet tendeur ø 5 x 80 mm	24395	1	Poignée caoutchouc de guidon (noir)
24386	1	Levier de starter	24541	SE	Poignée gauche complète
24389	1	Serre-câble de starter complet	24545	1	Support contacteur de stop
24388	1	Axe articulation levier de starter avec écrou	25220	1	Corps de poignée gauche avec barillet fendu

CABLES - COMMANDES

41S

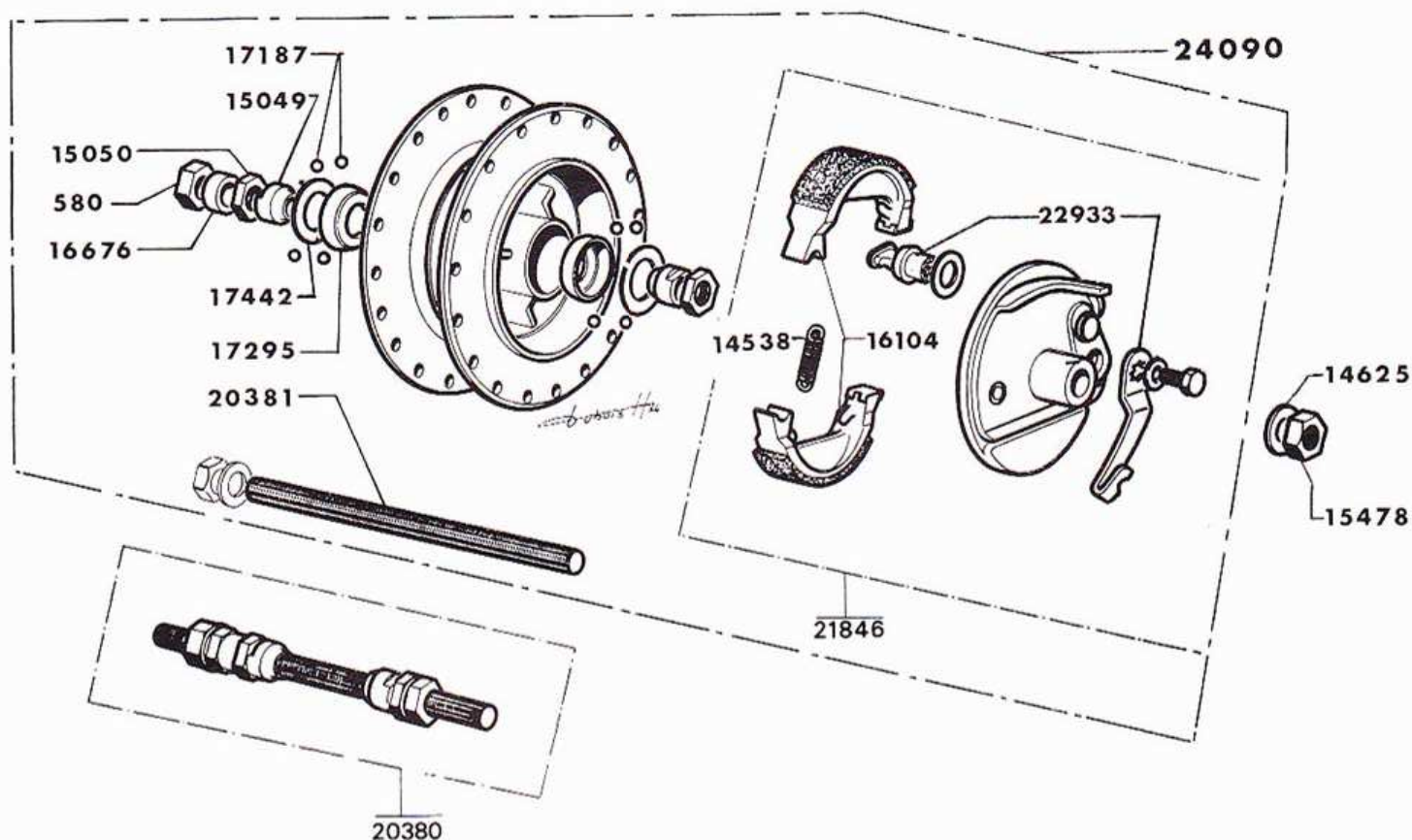


N° PIÈCE	QTÉ	DÉSIGNATION	N° PIÈCE	QTÉ	DÉSIGNATION
716	1	Serre câble	23868	SE	Commande de frein arrière (gaine noire)
15581	1	Butée de gaine	24098	SE	Commande de décompresseur (gaine noire)
15600	1	Câble de frein arrière	24094	SE	Commande de gaz (gaine noire)
15985	1	Câble de frein avant	23854	SE	Commande de starter (gaine noire)
16944	1	Butée de gaine	23856	SE	Commande de frein avant (gaine noire)
22089	1	Câble de décompresseur	26877	1	Butée de gaine frein avant
26469	1	Câble de gaz et de starter			

MOYEU AVANT

ø 80 mm de marque « LELEU »

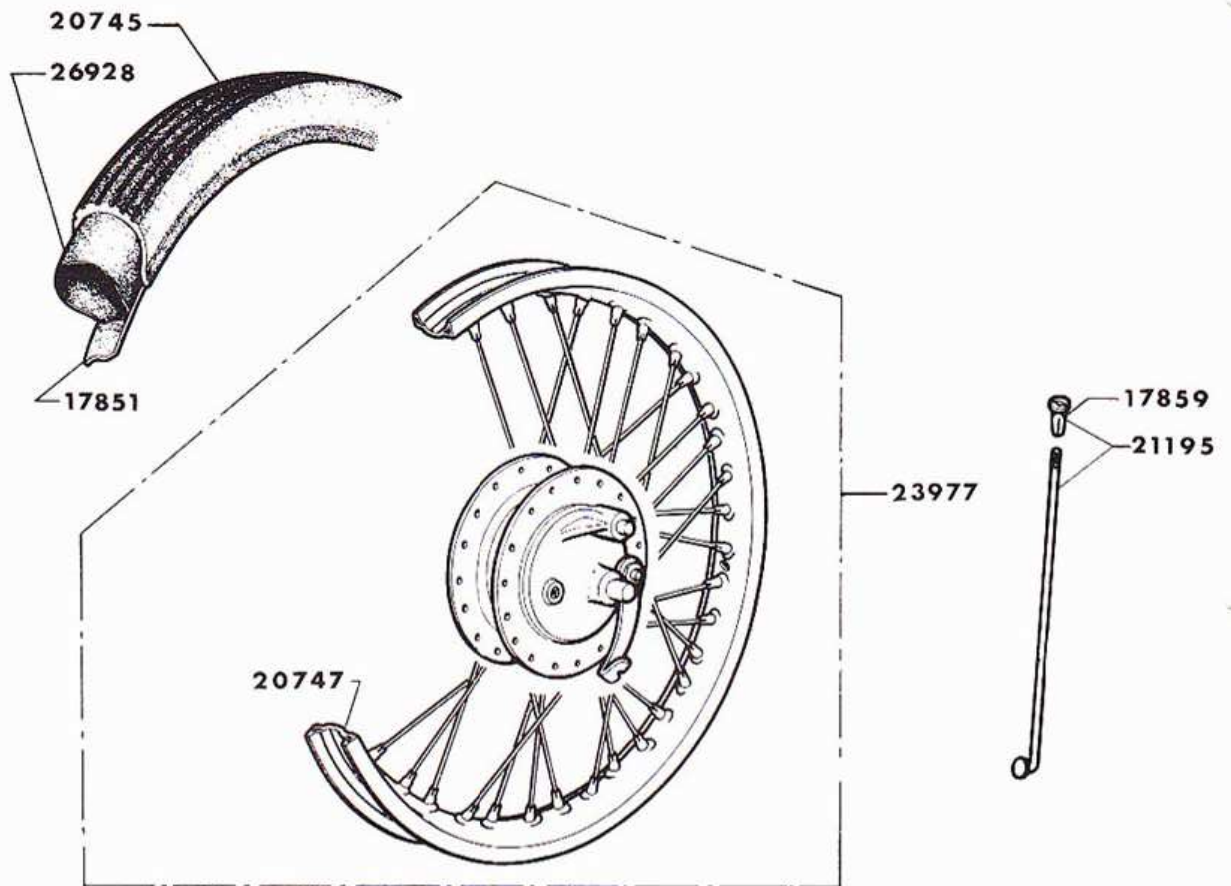
41S



N° PIÈCE	QTÉ	DÉSIGNATION	N° PIÈCE	QTÉ	DÉSIGNATION
580	2	Écrou 11 x 100 x 17 x 9 mm	17187	20	Billes ø 5,55 mm
14538	2	Ressort de mâchoires	17295	2	Cuvette
14625	2	Rondelle ø 11 x 20 x 2 mm	17442	2	Rondelle cache ø 29 x 18,5 x 0,4 mm
15049	2	Cône fixe de roue 11 x 100 x 18 x 13 mm .	20380	SE	Axe de moyeu complet
15050	2	Contre écrou de cône 11 x 100 x 18 x 3,5 mm	20381	1	Axe nu de moyeu ø 11 x 100 x 145 mm ..
15478	2	Écrou moyeu 11 x 100 x 16 x 10 mm	24090	SE	Moyeu avant complet ø 80 - Petites collerettes
16104	1	Paire de mâchoires avec ressorts	21846	SE	Flasque de frein complet
16676	1	Entretoise de moyeu 11 x 16 x 6,5 mm ..	22933	SE	Came avec levier rondelle et écrou

ROUE AVANT

41S

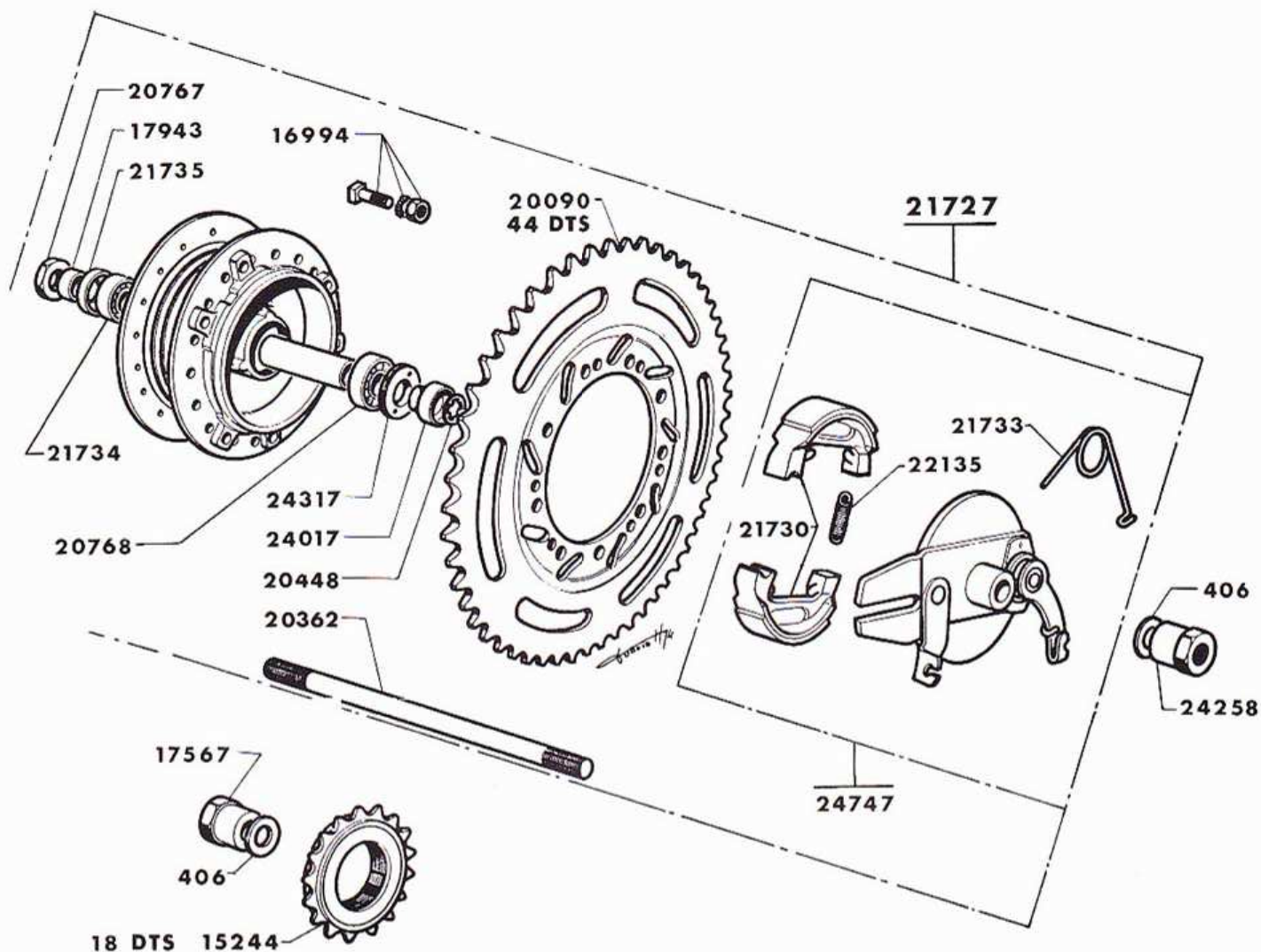


N° PIÈCE	QTÉ	DÉSIGNATION	N° PIÈCE	QTÉ	DÉSIGNATION
17851	1	Ruban de jante de 17"	23977	SE	Roue avant
17859	36	Écrou rayon jauge 18	20745	1	Pneu de 17" x 2" Hutchinson
21195	36	Rayon 17 x 17 x 18 x 173 mm	26928	1	Chambre à air, valve plastique (Moto) ...
20747	1	Jante de 17" percée de 28 trous			

MOYEU ARRIÈRE

ø 80 mm de marque MOTOBÉCANE

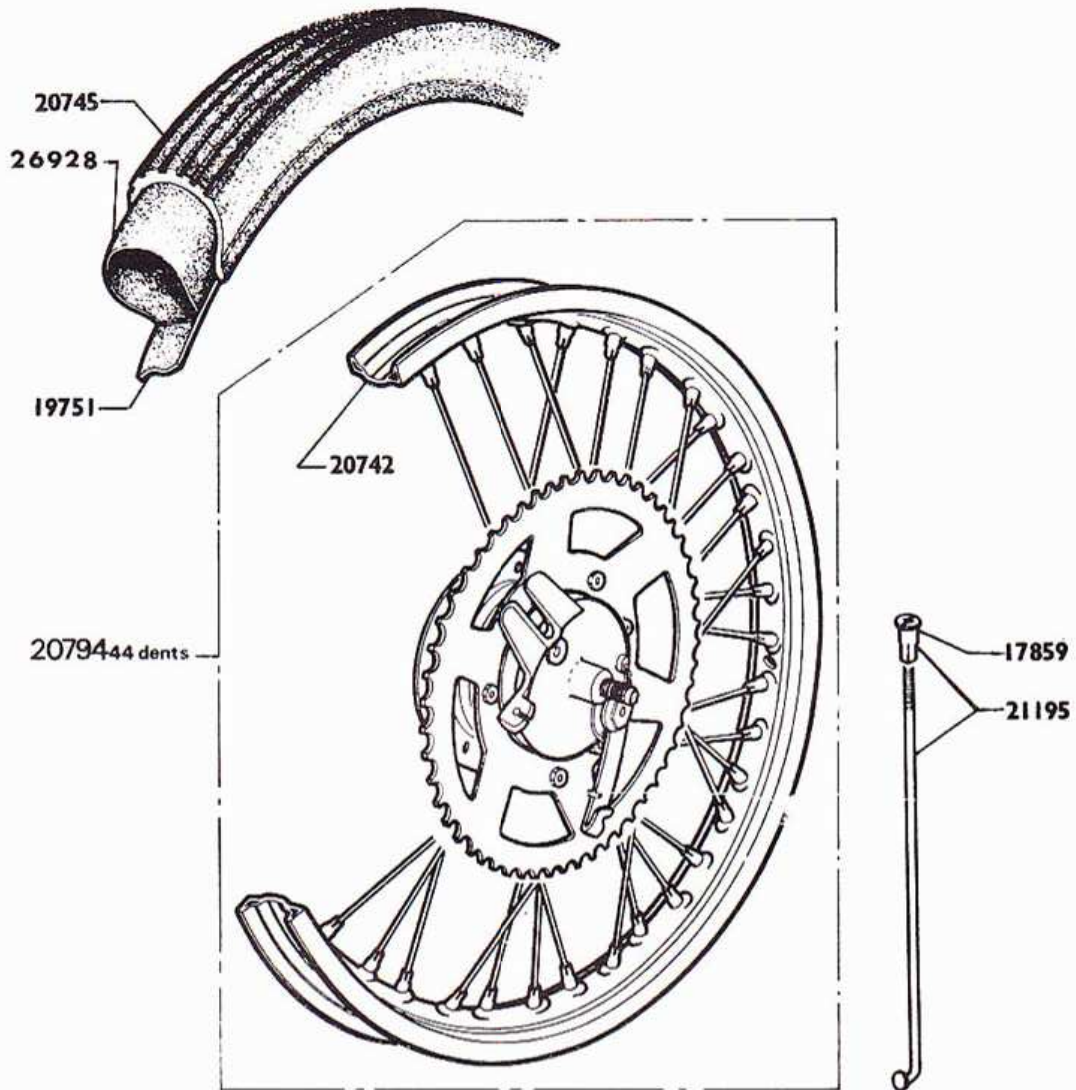
41S



N° PIÈCE	QTÉ	DÉSIGNATION	N° PIÈCE	QTÉ	DÉSIGNATION
406	2	Rondelle ø 10 x 1 mm C	24747	SE	Flasque de frein arrière complet
24317	1	Écrou blocage roulement ø 31 x 100 mm .	21730	1	Paire de mâchoires avec ressorts C
15244	1	Roue libre 18 dents	21733	1	Ressort de rappel levier de came C
16994	6	Boulon 6 x 100 x 20 mm C	21734	1	Roulement ø 10 x 26 x 8 mm
24258	2	Écrou d'axe de moyeu ø 10 x 100 mm x 17,5	21735	1	Cache poussière ø ext. 26 mm
20362	1	Axe de moyeu ø 10 x 168,5 mm	24017	1	Entretoise épaulée
20448	1	Rondelle ø 10 x 16,5 x 1,6 mm	22135	2	Ressort de mâchoire de frein
20767	1	Écrou ø 10 x 100 x 19 x 5 mm	20090	1	Couronne 44 dents
20768	1	Roulement ø 10 x 30 x 9 mm	21727	SE	Moyeu arrière complet ø 80 avec couronne 44 dents

ROUE ARRIÈRE

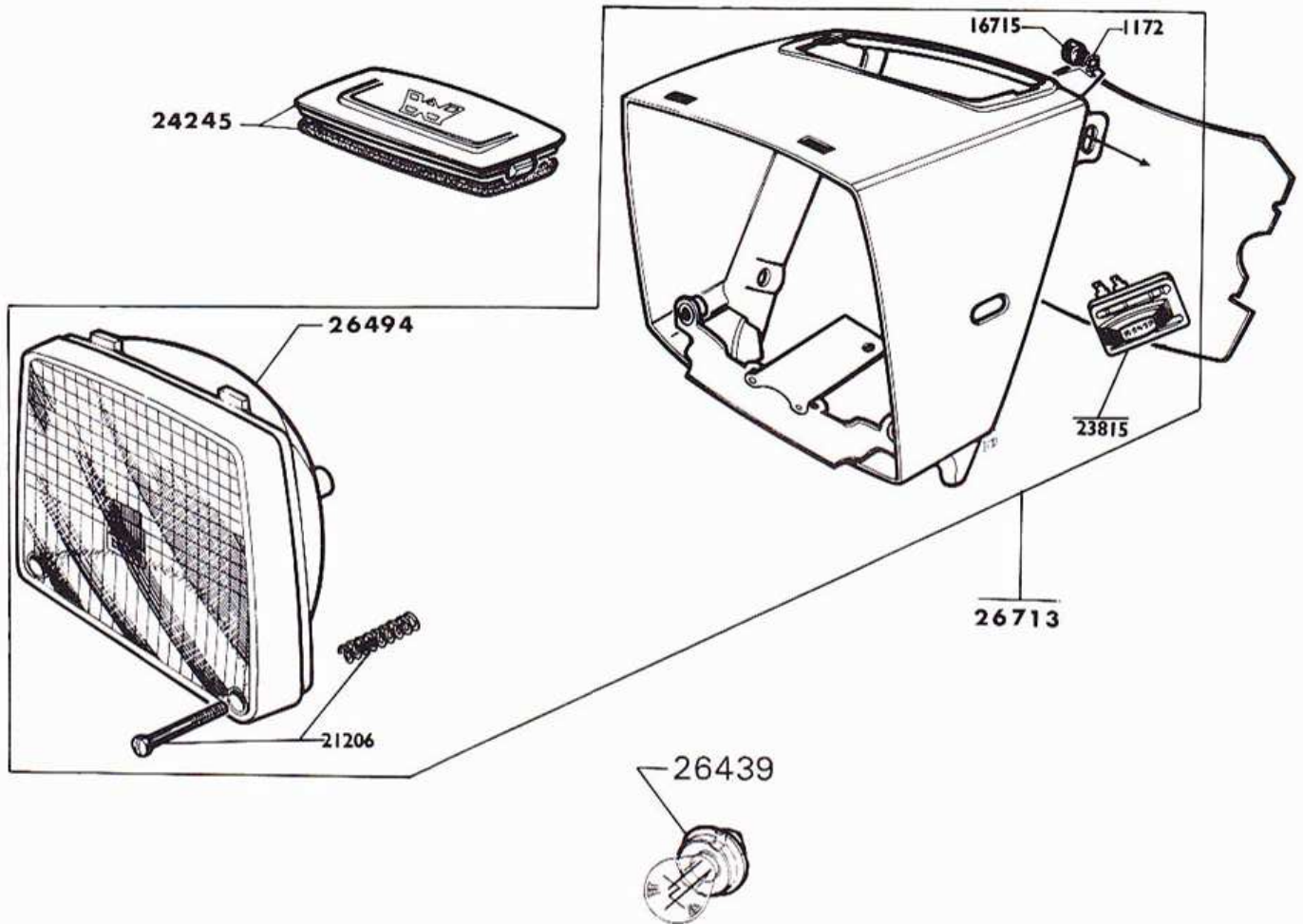
41S



N° PIÈCE	QTÉ	DÉSIGNATION	N° PIÈCE	QTÉ	DÉSIGNATION
17851	1	Ruban de jante « 17 »	20745	1	Pneu Hutchinson « 17 » x 2
17859	36	Écrou de rayon jauge 18	21195	36	Rayons avec écrou de 17 x 17 x 18 x 173 mm
20742	1	Jante de « 17 » percée de 36 trous	20794	SE	Roue arrière avec couronne de 44 dents
26928	1	Chambre à air, valve plastique (Moto) ..			

PROJECTEUR

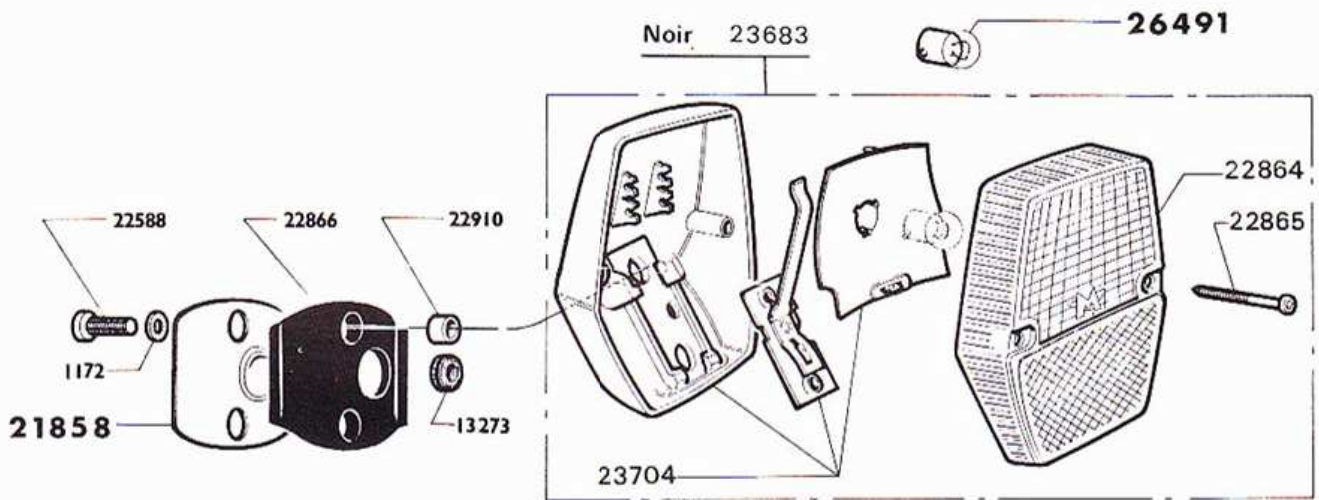
41S
(12 Volts)



N° PIÈCE	QTÉ	DÉSIGNATION	N° PIÈCE	QTÉ	DÉSIGNATION
1172	2	Rondelle ø 6 mm C	21206	2	Vis de réglage avec ressort
16715	2	Vis ø 6 x 100 x 5,5 mm	26713	SE	Projecteur corps noir mat
24245	1	Cache trou de compteur avec joint	23815	1	Commutateur
27020	1	Faisceau principal	26439	1	Lampe 12V - 15W - P26.S
26494	1	Optique de projecteur	27144	1	Faisceau principal

FEU ARRIÈRE - SUPPORT

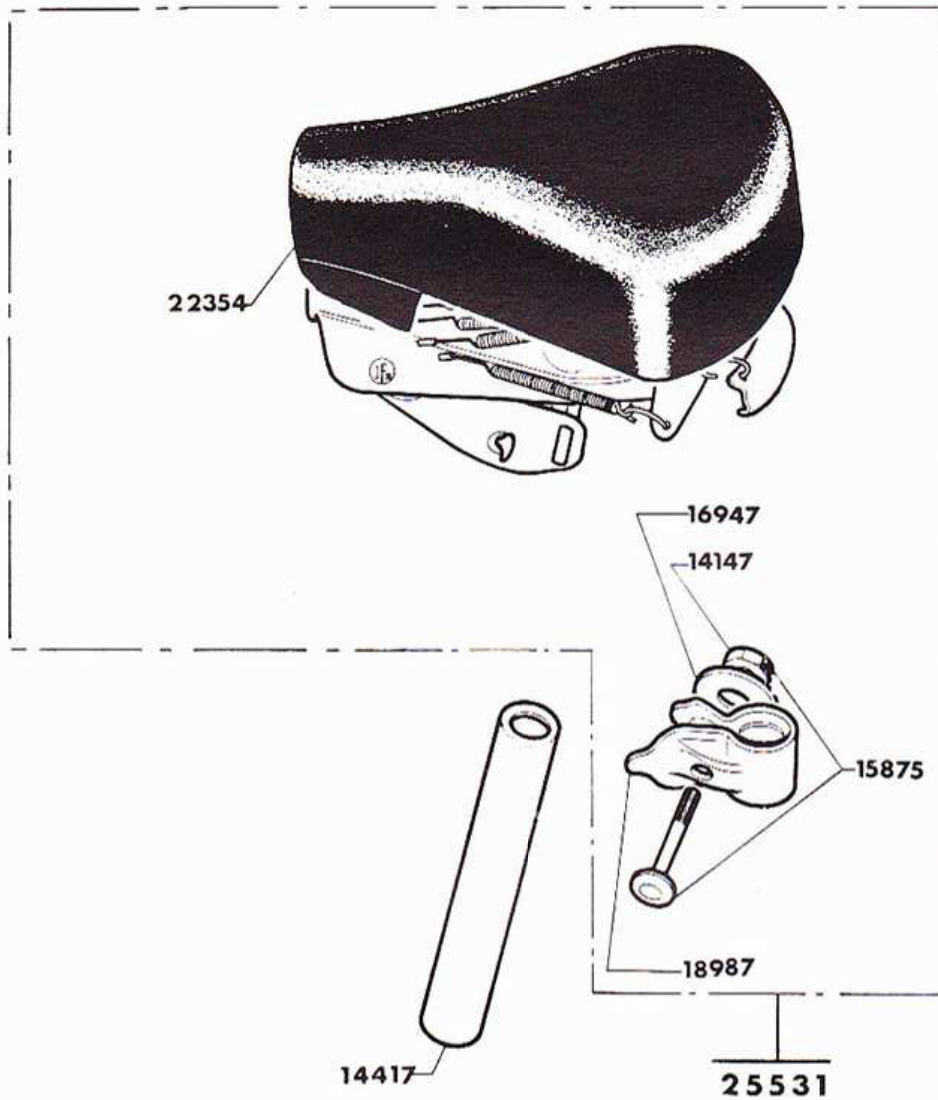
41S



N° PIÈCE	QTÉ	DÉSIGNATION	N° PIÈCE	QTÉ	DÉSIGNATION
1172	2	Rondelle ø 6 mm C	22865	2	Vis 3 x 37 mm
13273	1	Passe fil caoutchouc	22866	1	Semelle de feu arrière
22588	2	Vis 6 x 100 x 16 mm	21858	1	Contre plaque de fixation
23683	SE	Feu arrière complet sans stop	22910	1	Entretoise 7 x 10 x 7 mm
26491	1	Lampe arrière 12V - 4W BA 9 S	23704	1	Corps de feu
22864	1	Capot transparent de feu arrière			

SELLE

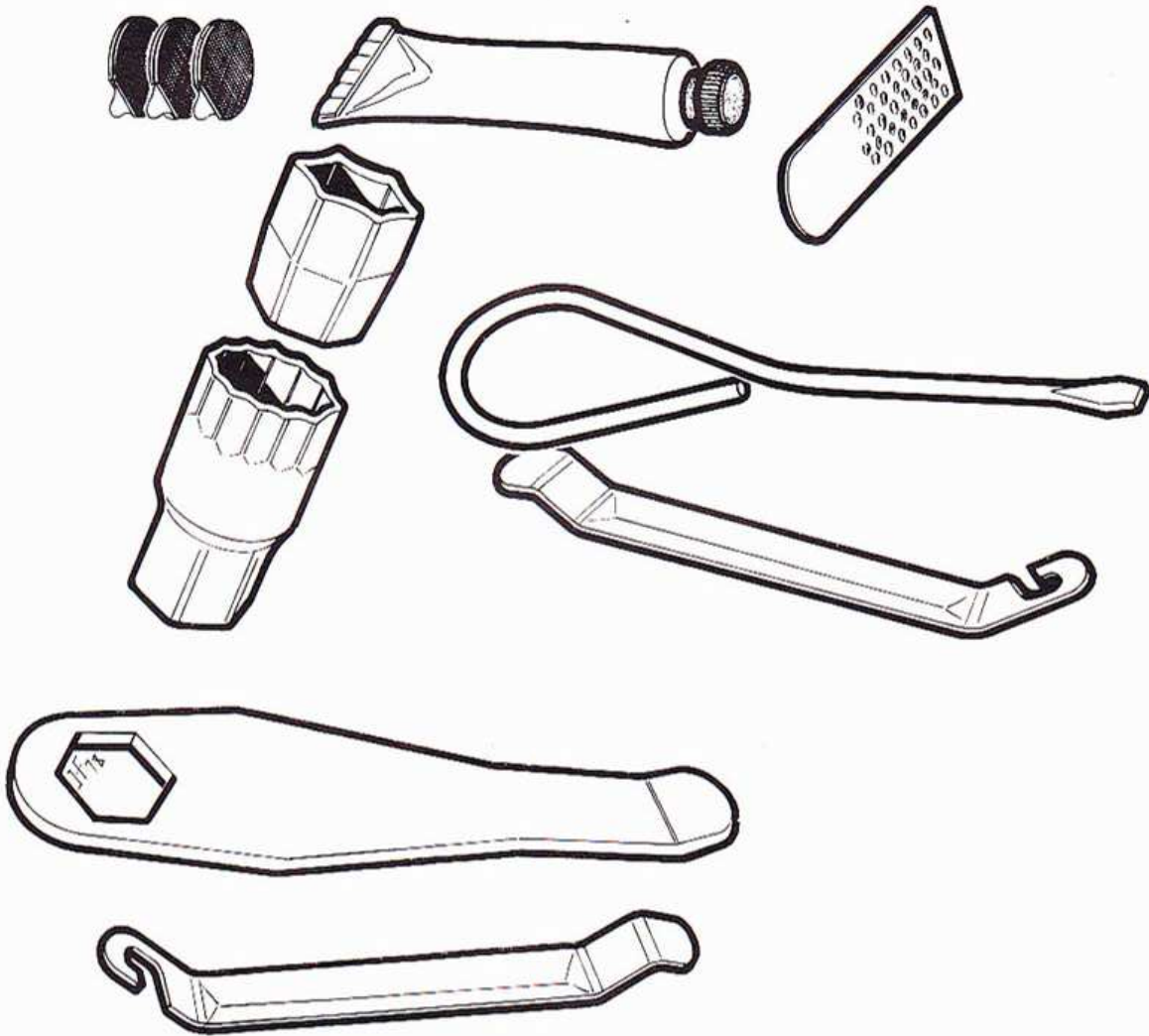
41S



N° PIÈCE	QTÉ	DÉSIGNATION	N° PIÈCE	QTÉ	DÉSIGNATION
14147	1	Écrou 8 x 100 mm	18987	1	Collier de selle
14417	1	Tige de selle	25531	SE	Selle complète
15875	1	Boulon fix de collier	22354	1	Dessus de selle
16947	1	Rondelle plate 8 x 26 x 2,5 mm			

OUTILLAGE

18417 - Outillage de bord





Réf. P.D.	TEINTE	Réf. P.D.	TEINTE
1298	Chaudron	1936	Rose indien
1345	Bleu clair	1937	Vert printemps
1377	Gris métallisé	1938	Bleu pervenche
1447	Topaze M 1 PR	1943	Vert bastogne
1448	Gris aluminium AV 49-46	1944	Jaune tobrouk
1465	Blanc M 1 PR	1946	Bleu galaxie
1466	Bleu M 1 PR	1948	Mandarine
1467	Rouge M 1 PR	1949	Bleu azural
1490	Beige métallisé SP/93	1952	Vert bourgeon
1502	Tango	1955	Rouge grenat
1509	Rouge SP/93 - Vélos	1956	Gris silver
1510	Noir SP/93 - Vélos	1957	Sable doré
1758	Vert irlande (ou vert hollandaise)	1958	Noir mat (haute température)
1809	Noir mat	1959	Bleu club
1817	Orange	1960	Rouge baccarat
1834	Jaune acrylique	1963	Bleu glacier
1838	Gris pompadour	1964	Vert banquise
1844	Jaune X 7	1969	Vert épicéa
1883	Bleu métallisé	1973	Bleu europe
1895	Grège	1974	Vert cottage
1896	Vert alpages	1975	Gris perle
1908	Brun métallisé	1976	Brun apache
1913	Bleu provence	1980	Gris Alu
1914	Bleu France	1985	Bleu Ming

M.B.K. Industrie
Société Nouvelle Motobécane

S.A. au capital de 50 000 000 F
Z.I. de Rouvroy
02100 St-Quentin
R.C. St-Quentin B 329 035 422

Adresser correspondance
factures, relevés et traites
B.P. N° 202 - 93502 PANTIN CEDEX

M B K SERVICE

55, rue de Paris - 93000 BOBIGNY
Tél. 843.93.80 - Télex 211716