



CATALOGUE PIÈCES DE RECHANGE

MAGNUM RACING

EDITION 1

Mars 91

A2

SOMMAIRE

MOTEUR			
MOTEUR – JOINTS	B2	GUIDON – COMMANDES	C5
CULASSE – CYLINDRE	B3	POIGNEE DROITE	C6
VILEBREQUIN	B4	POIGNEE GAUCHE	C7
FIXATION MOTEUR	B5	ROUE AVANT	C8
AJUSTEMENT CYLINDRE PISTON	B6	ROUE ARRIERE	C9
ADMISSION	B7	PROJECTEUR-FEU ARRIERE	C10
VARIATEUR	B8	AMORTISSEUR	C11
ECHAPPEMENT	B9	COMPTEUR	C12
VOLANT ELECTRONIQUE	B10	FILERIES	C13
CARBURATEUR	B11	SCHEMA DE BRANCHEMENT	C14
MISE EN MARCHÉ	B12	ACCESSOIRES	C15
POULIE – REPOSE PIEDS	B13		
CYCLE			
FOURCHE TELESCOPIQUE	B14		
CADRE – BRAS – BEQUILLE	B15	INDEX NUMERIQUE	L1
GARDE BOUE	C2		
CARTERS	C3		
RADIATEUR	C4		

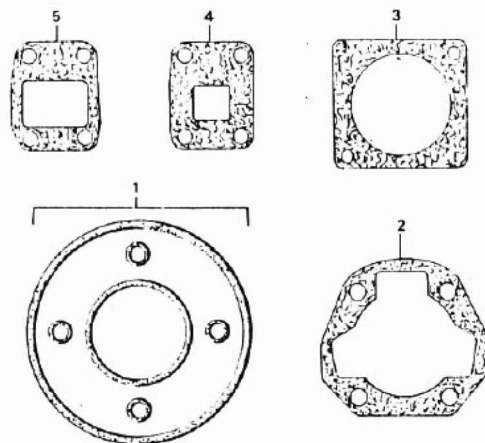
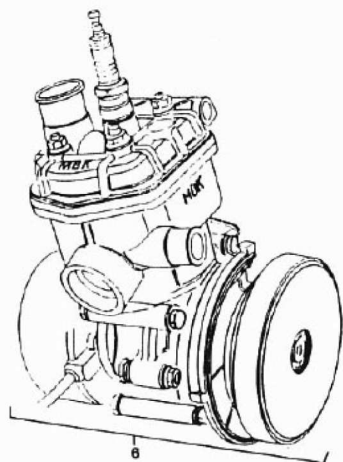
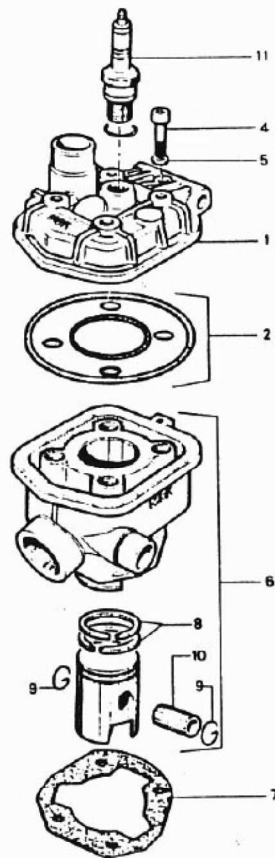


FIG. 1 MOTEUR COMPLET-JOINTS

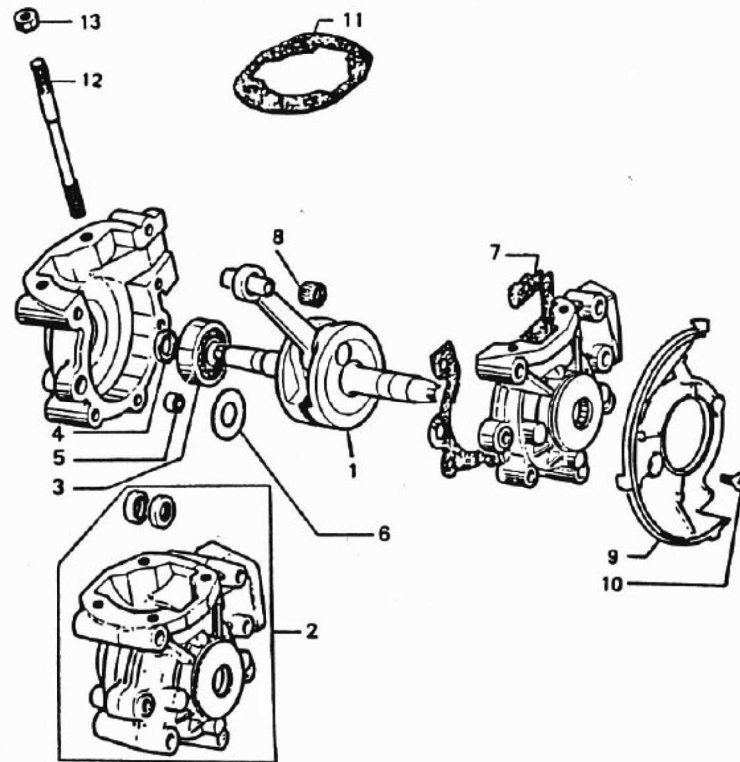
REP N°PIECE	DESIGNATION	QTE	REMARQUE
1	27659	JEU DE JOINTS TORIQUES	SE
2	27673	JOINT BASE CYLINDRE	1
3	18966	JOINT PAPIER VOALNT	1
4	23395	JOINT TUBULURE ADMISSION	1
5	23394	JOINT ENTRETOISE CLAPET	1
6	32339	MOTEUR COMPLET (volant élec- tronique 12v MORIYAMA Carburateur Gurtner GA 14)	1

FIG.2 CULASSE-CYLINDRE



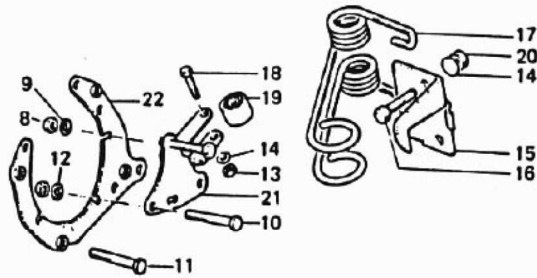
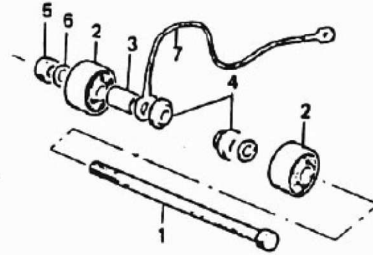
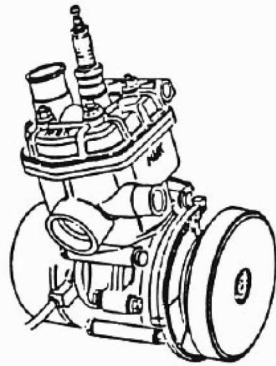
REP N°PIECE	DESIGNATION	QTE	REMARQUE
1 29202	CULASSE (sans décomp.)	1	
2 27659	JEU DE JOINTS TORIQUES	SE	
4 13117	VIS CHC Ø 6x100x30mm	1	
5 19092	RONDELLE PLATE Ø 6,2x10mm	1	
6 27662	CYLINDRE COMPLET	SE	
7 27673	JOINT BASE CYLINDRE	1	
8 22148	SEGMENTS	2	
9 00658	FREIN D'AXE DE PISTON	2	
10 15094	AXE DE PISTON	1	
11 01998	BOUGIE CHAMPION N3C	1	

FIG. 3 VILEBREQUIN



REP	N°PIECE	DESIGNATION	QTE	REMARQUE
1	32330	VILEBREQUIN (masses pleines)	1	
2	32277	CARTERS MOTEUR AVEC JOINTS	1	
3	27211	ROULEMENT Ø16x42x13	2	
4	27919	JOINT ANTIFUITE Ø15x21x4,4	2	
5	20205	PLOT DE CENTRAGE	2	
6	01285	CALE Ø18,9x24x0,1	4	
7	23791	JOINT PAPIER CARTERS	1	
8	15855	DOUILLE AIGUILLES Ø16x13x14	1	
9	24500	PLATEAU SUPPORT CACHE VARIA.	1	
10	24501	VIS AUTOTARAUDEUSE	2	
11	25538	JOINT BASE CYLINDRE	1	
12	14716	GOUJON Ø7x100	4	
13	26391	ECROU A EMBASE Ø7x100	4	

FIG. 4 FIXATION MOTEUR



REP	N°PIECE	DESIGNATION	QTE	REMARQUE
1	15936	AXE Ø 8x100x145 mm	1	
2	25173	FLEXIBLOC Ø 8x23,2x32x18 mm	2	
3	20534	ENTRETOISE D Ø 9x14x17,9	1	
	20535	ENTRETOISE D Ø 9x14x14,9	1	
4	21014	RONDELLE EPAULEE	2	
5	17523	ECROU NYLSTOP Ø 8x100 mm	1	
6	23761	RONDELLE PLATE Ø 8,5x14x0,8	1	
7	19888	FIL DE MASSE	1	
8	24499	ECROU Ø 7x100x10x5,5 mm	7	
9	01527	RONDELLE Ø 7,2x14x1,5 mm	3	
10	19019	BOULON Ø 7x100x70,5 mm	6	
11	24498	BOULON Ø 7x100x40x20	1	
12	18921	RONDELLE Ø 7,2x14x1 mm	6	
13	01176	ECROU NYLSTOP Ø 6x100 mm	2	
14	01172	RONDELLE Ø 6 mm	2	
15	17120	PATTE BUTEE RESSORT VARIA.	1	
16	00968	BOULON Ø 6x100x20 mm	2	
17	32329	JEU DE RESSORTS	1	
18	00050	BOULON Ø 6x100x32 mm	1	
19	15934	SILENTBLOC Ø 6x20x22x16	1	
20	00010	ECROU Ø 6x100x10x6	2	
21	23694	GOUSSET GAUCHE	1	
22	29143	GOUSSET DROIT	1	
23	60054	RONDELLE Ø 8,1x14x2	1	
24	20690	RONDELLE Ø 8x16x3	1	



27664 → H

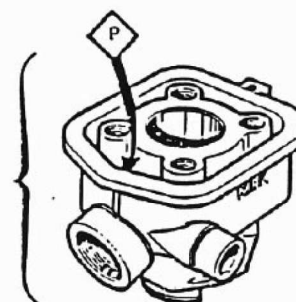
27665 → J

27666 → K

27667 → L - M

27668 → N - O

27669 → P



PISTONS

Nos cylindres sont livrés équipés de leur piston complet lequel comporte : segments, axe et freins d'axe. Pour toute demande de piston seul, il est impératif de déterminer la référence de celui-ci en fonction de la lettre frappée sur la face supérieure du cylindre, plan de joint avec la culasse.

FIG. 5 ADMISSION

REP	N°PIECE	DESIGNATION	QTE	REMARQUE
1	29229	TUBULURE ADMISSION Ø19	1	
2	23393	LANTERNE A CLAPETS	1	
3	23395	JOINT DE TUBULURE	1	
4	23394	JOINT ENTRETOISE CLAPETS	1	
5	21641	VIS CHC Ø6x100x20	4	
6	24117	PATTE ATTACHE GAINE	1	

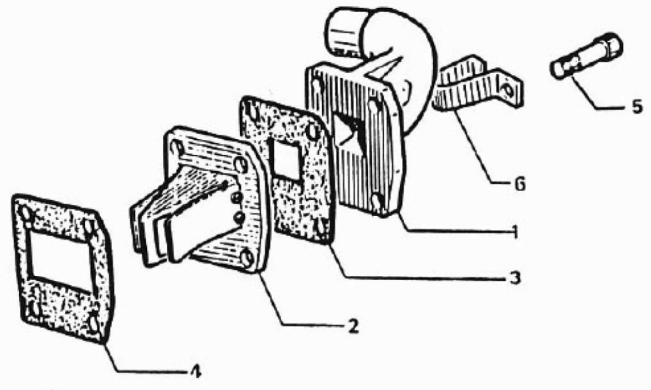
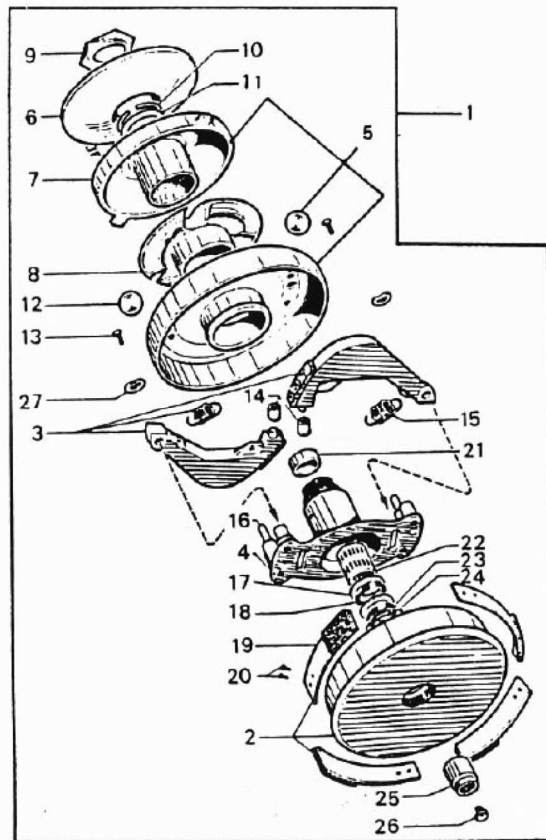


FIG. 6 VARIATEUR



REP N°PIECE	DESIGNATION	QTE	REMARQUE
1	32323	VARIATEUR	SE
2	32327	TAMBOUR CHROME	1
3	27003	MASSELOTTE	SE
4	27245	MOYEU	1
5	32324	CLOCHE AVEC PARE HUILE+BILLES	SE
6	23696	JOUE FIXE	1
7	32386	JOUE MOBILE	1
8	20638	CAGE 3 BILLES	1
9	16845	ECROU DE JOUE FIXE	1
10	18331	JONC DE CENTRAGE	1
11	16843	RONDELLE DE JOUE FIXE	1
12	32326	BILLE Ø 12mm	3
13	27143	VIS Ø 4x70x14 mm	4
14	22401	BUTEE CAOUTCHOUC	2
15	32325	RESSORT MASSELOTTE	2
16	32387	COLONNETTE A RIVER + VIS	2
17	14562	JOUE Ø 15,5x21x0,8 mm	1
18	32567	TRUAC EXTER Ø 15 mm	1
19	32328	RESSORT EMBRAYAGE	4
20	21685	RIVET Ø 4x8,2 mm	8
21	15187	BOUCHON	1
22	14712	CARTOUCHE Ø 15x19x22	1
23	14563	TRUAC Ø 22 mm	1
24	15349	JOINT TAMBOUR	1
25	17455	ECROU Ø 11x100 mm	1
26	22896	GRAISSEUR	1
27	21946	RONDELLE INCURVEE	2
		<u>NON REPRESENTE</u>	
	14931	CALE 0,1 mm	
	14932	CALE 0,25 mm	
	14933	CALE 0,4 mm	

FIG. 7 ECHAPPEMENT

REP	N°PIECE	DESIGNATION	QTE	REMARQUE
1	27158	POT COBRA NOIR ET ALU	1	
2	14786	ANNEAU BUTEE D'ECROU	1	
3	00675	JOINT	1	
4	24339	FREIN D'ECROU	1	
5	20201	VIS $\varnothing 7 \times 100 \times 80$	1	
6	00011	ECROU $\varnothing 7 \times 100$	1	
7	01527	RONDELLE $\varnothing 7$	1	

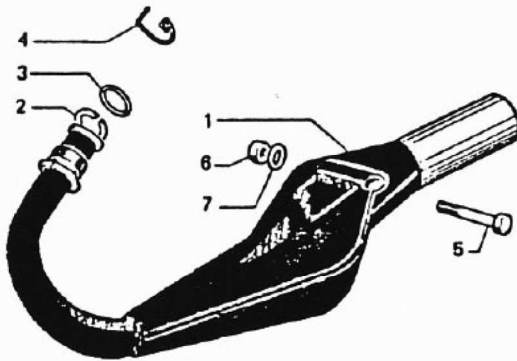
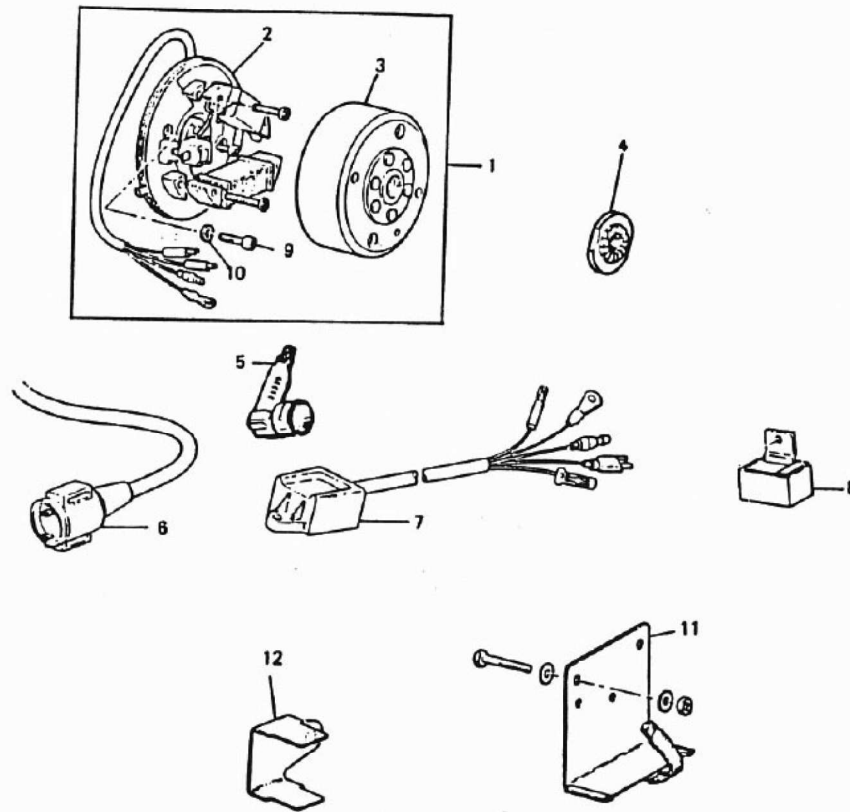
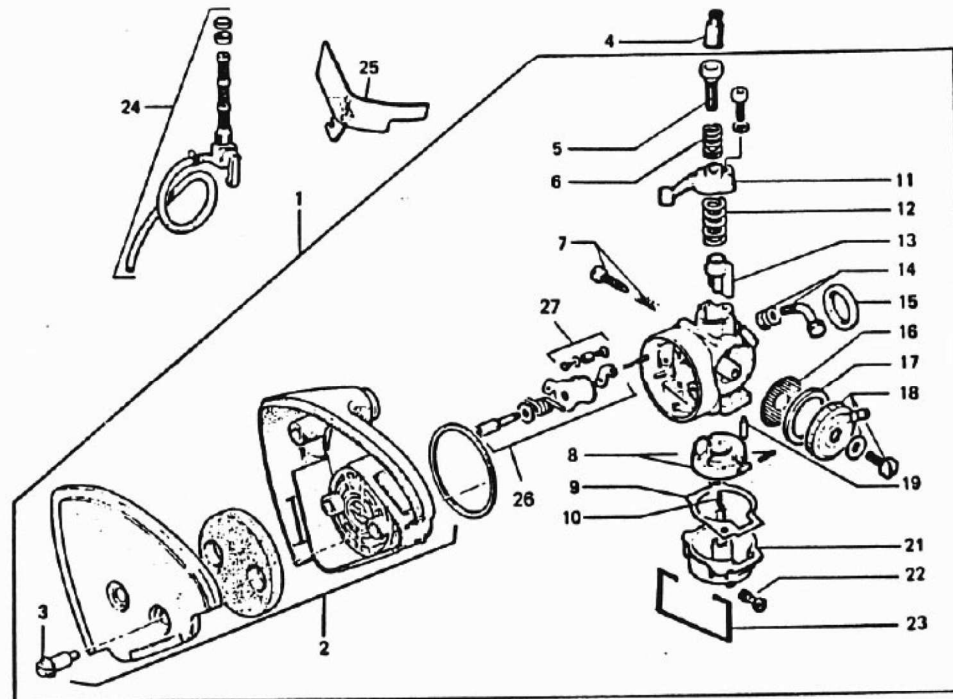


FIG. 8 VOLANT ELECTRONIQUE



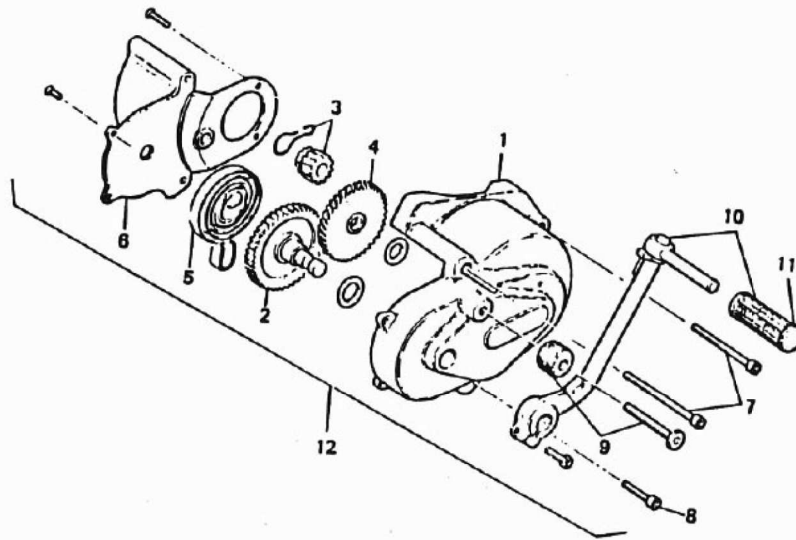
REP N°PIECE	DESIGNATION	QTE	REMARQUE
1	29740 VOLANT COMPLET MORIYAMA	SE	
2	29997 STATOR COMPLET	1	
3	29998 ROTOR	1	
4	29141 ECRU A ROCHETS Ø11x100 D.	1	
5	29662 ANTIPARASITE	1	
6	29743 BOBINE HT.	1	
7	29742 BLOC CDI	1	
8	29741 REGULATEUR	1	
9	21641 VIS CHC Ø6x100x20mm	2	
10	19092 RONDELLE CUIVRE Ø6,2mm	2	
11	32034 PLAQUE DE PROTECTION	1	
12	29744 PATTE SUPPORT BOBINE	1	

FIG. 9 CARBURATEUR



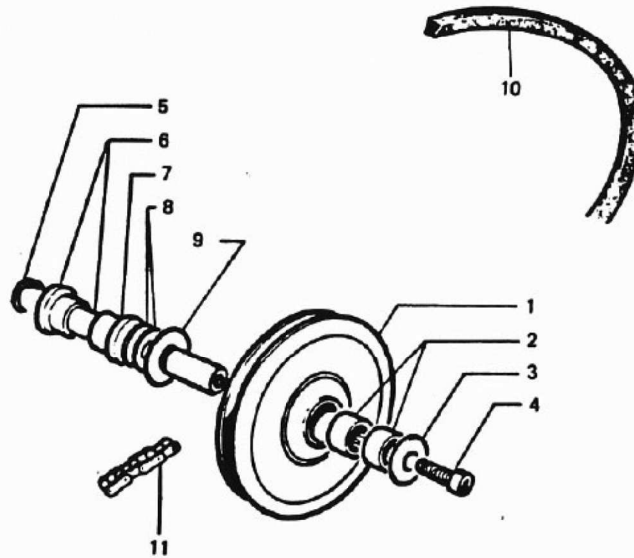
REP N°PIECE	DESIGNATION	QTE	REMARQUE
1	32341	CARBURATEUR GURTNER GA14-223	SE
2	27722	BOITIER DE FILTRE A AIR	1
3	32078	VIS EPAULEE L = 20,5	1
4	22718	PROTECTEUR CAOUTCHOUC	1
5	22686	VIS TENDEUR	1
6	22687	RESSORT VIS TENDEUR	1
7	27244	VIS DE RALENTI	1
8	22685	FLOTTEUR	1
9	27242	JOINT DE CUVE EXTERIEUR	1
10	27238	TUBE DE REGLAGE	1
11	29738	CHAPEAU DE CHAMBRE	1
12	22692	RESSORT VOLET GAZ	1
13	27973	VOLET DE GAZ	1
14	22696	BOULON DE COLLIER	SE
15	32204	JOINT Ø 15x19x1,5	1
16	18827	FILTRE A ESSENCE	1
17	18828	JOINT DE COUVERCLE	1
18	18829	COUVERCLE	1
19	27239	POINTEAU	1
21	29323	CUVE DE CARBURATEUR	1
22	32342	GICLÉUR DE 63	1
23	27237	ETRIER FIXE CUVE	1
24	26954	ROBINET ESSENCE	SE
25	32188	PROTECTEUR DE CARBURATEUR	1
26	32382	VOLET D'AIR COMPLET	SE
27	32383	BARILLET DE VOLET D'AIR CPLT.	SE
<u>NON REPRESENTE</u>			
	27241	JOINT DE CUVE INTERIEUR	1
	24801	GICLÉUR DE RALENTI DE 45	1
	18826	JOINT DE DIFFUSEUR	1
	27995	GICLÉUR DE 62	1

FIG.10 MISE EN MARCHE (KICK)



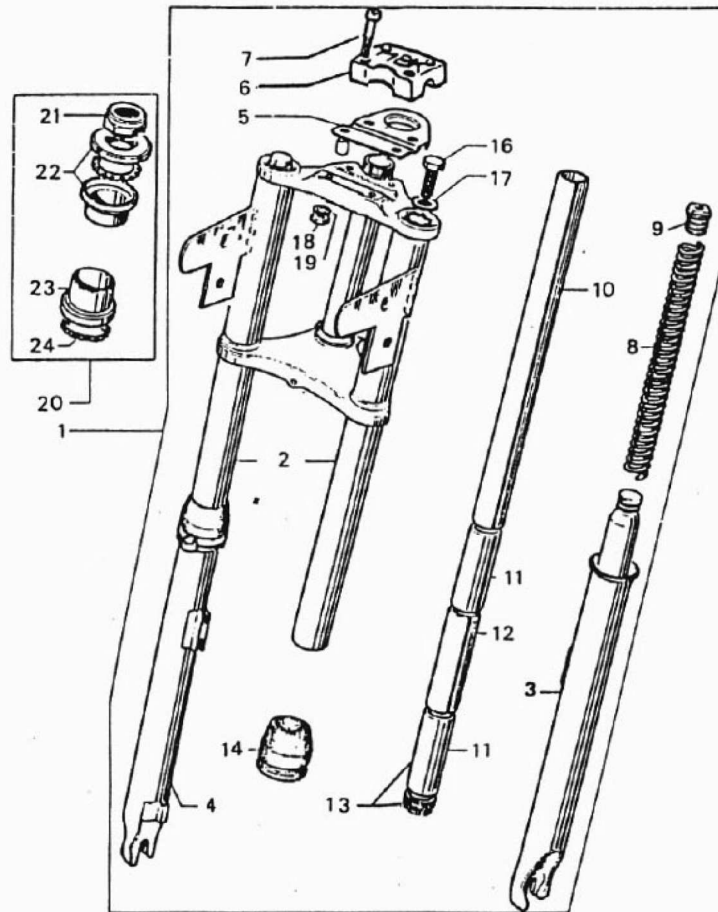
REP	N°PIECE	DESIGNATION	QTE	REMARQUE
1	29138	CARTER AVEC AXES	1	
2	29139	ARBRE DE MISE EN MARCHE	1	
3	26367	PIGNON D'ATTAQUE AVEC RESSORT	1	
4	26368	PIGNON DOUBLE INTERMEDIAIRE	1	
5	26464	RESSORT	1	
6	29140	CARTER INTERIEUR	1	
7	29339	VIS CHC Ø6x100x80x24	1	
8	21641	VIS CHC Ø6x100x22	2	
9	26465	BUTEE COMPLETE	1	
10	26754	PEDALE KICK COMPLETE	1	
11	22629	PATIN	1	
12	29212	KICK COMPLET	1	

FIG. 11 POULIE



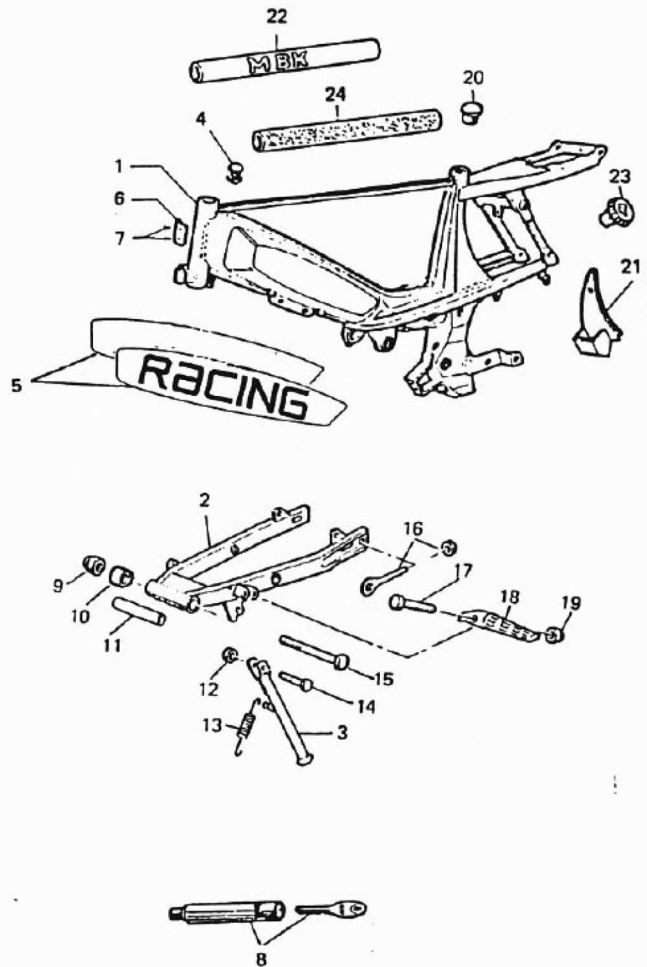
REP	N°PIECE	DESIGNATION	QTE	REMARQUE
1	27765	POULIE CPLTE. 11DTS.	1	
2	14330	CAGE AIGUILLES Ø16x22x12mm	2	
3	27226	JOUE Ø6,2x20x1,5mm	1	
4	27225	VIS CHC. Ø6x100x15mm	1	
5	14158	CIRCLIP	1	
6	27224	AXE AVEC BAGUES L=216mm	1	
7	14179	BAGUE	2	
8	15998	JOUE Ø 16,5x26x1mm	1	
9	15001	JOUE Ø16,5x30x0,8mm	2	
10	32615	COURROIE	1	
11	29939	CHAINE 108M.	1	
	14367	ATTACHE RAPIDE	1	

FIG. 12 FOURCHE TELESCOPIQUE



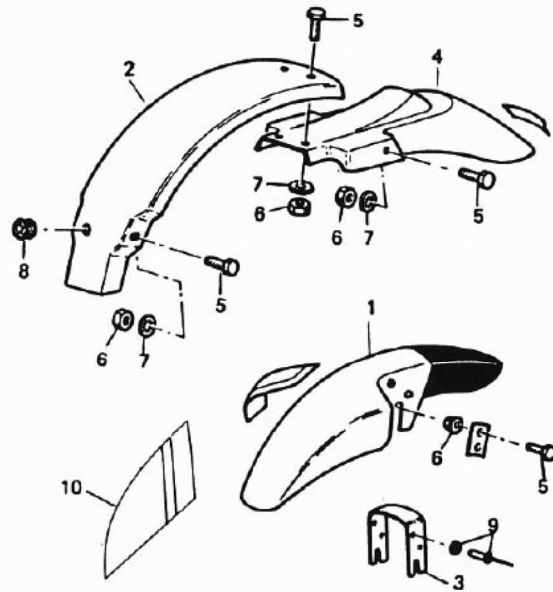
REP N°PIECE	DESIGNATION	QTE	REMARQUE
1 32668	FOURCHE TELESCOP. CPLTE CHAPPY RED, BAS SILVER	1	
29660	FOURCHE TELESCOP. CPLTE CERAMIC WHITE, BAS SILVER	1	
2 32669	FOURREAUX ASSEMBLES CHAPPY RED/CHROME	1	
29961	FOURREAUX ASSEMBLES CERAMIC WHITE/CHROME	1	
3 32700	BAS DE FOURCHE G. ORION SILVER	1	
4 32701	BAS DE FOURCHE D. ORION SILVER	1	
5 32518	PLAQUE ARRIERE CHAPPY RED	1	
32671	PLAQUE ARRIERE CERAMIC WHITE	1	
6 32360	BRIDE FIXE GUIDON	1	
7 32361	JEU DE VIS CHC 6x100x45mm	1	
8 29843	RESSORT L=235,5	2	
9 25055	ATTACHE SUPERIEURE	2	
10 29842	ENTRETOISE SUP. L=271MM	2	
11 25058	BAGUE NYLON	4	
12 25057	ENTRETOISE INF. L=70MM	2	
13 25929	BAGUE ET ECROU INF.	2	
14 26447	MANCHON CAOUTCHOUC	2	
16 13151	VIS TH Ø8X125X20MM	2	
17 26633	RONDELLE PLATE Ø8,2X28X1,5	2	
18 00010	ECROU Ø6X100MM	2	
19 01172	RONDELLE Ø6MM	2	
20 24743	JEU DE DIRECTION COMPLET	SE	
21 24744	CONTRE ECROU	1	
22 24745	CONE ET CUVETTE SUP.	SE	
23 14208	CUVETTE INFERIEURE	1	
24 19712	CAGE A BILLES	2	
	<u>NON REPRESENTE</u>		
27000	CATADIOPTRE	2	
32345	BAGUE PLASTIQ. SUPPORT ANTIVOL	1	

FIG.13 CADRE-BRAS OSCILLANT-BEQUILLE



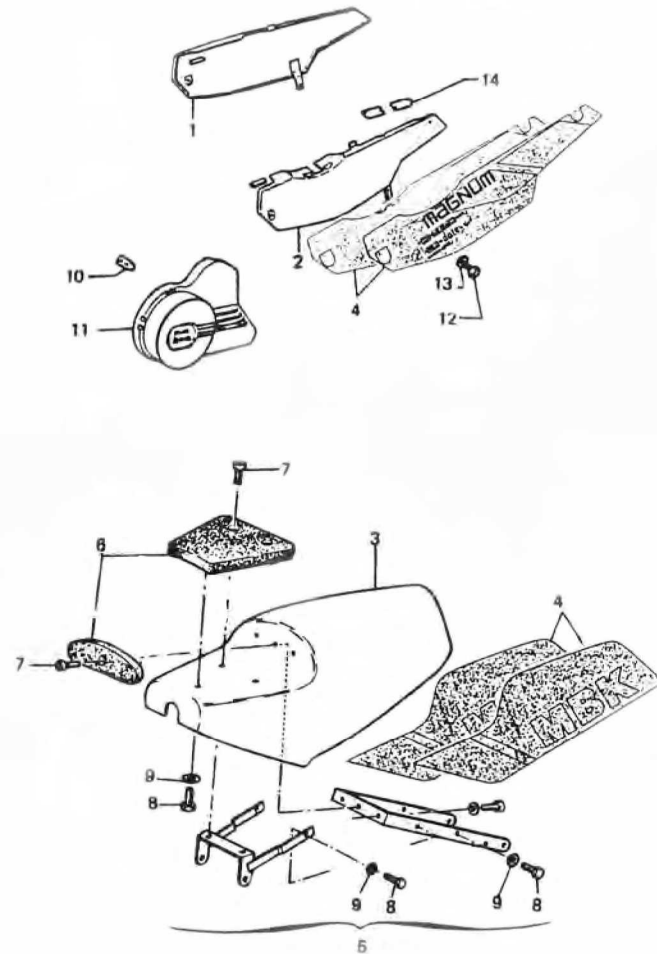
REP	N°PIECE	DESIGNATION	QTE	REMARQUE
1	32665	CADRE (sans décor) CHAPPY RED	1	
	29959	CADRE (sans décor) CERAMIC WHITE	1	
2	32679	BRAS OSCILLANT (SECTION RECTANG.) ORION SILVER	1	
3	32379	BEQUILLE LATERALE ORION SILVER	1	
4	32389	BOUCHON DE RESERVOIR	1	
5		DANS JEU DECORS 32684 PR.1 MACH	1	CERAMIC WHITE
		DANS JEU DECORS 32685 PR.1 MACH	1	CHAPPY RED
6	23699	PLAQUE CONSTRUCTEUR	1	
7	16949	RIVET 2,5 MM	2	
8	29974	ANTIVOL	1	
9	16555	ECROU NYLSTOP Ø10X100mm	1	
10	15870	SILENTBLOC DE BRAS	2	
11	15871	ENTRETOISE L=41mm	1	
12	13258	ECROU NYLSTOP 08x125mm	1	
13	20349	RESSORT	1	
14	32380	AXE BEQUILLE (épaulé) Ø8x125mm	1	
15	24514	AXE DE BRAS Ø10x100x136,5mm	1	
16	20769	TENDEUR DE ROUE	2	
17	29089	AXE Ø8x100x37mm	1	
18	29948	REPOSE PIED GAUCHE	1	
	29947	REPOSE PIED DROIT	1	
19	14147	ECROU Ø8x100mm	2	
20	29925	BOUCHON TUBE SELLE	1	
21	32667	BOITE A OUTILS CHAPPY RED	1	
	32666	BOITE A OUTILS CERAMIC WHITE	1	
22	32228	ENVELOPPE PROTECTION BLANCHE	1	PR.CERAMIC WHITE
	32674	ENVELOPPE PROTECTION ROUGE	1	PR.CHAPPY RED
23	23981	BOUTON NYLON BOITE A OUTILS	1	
24	32706	MANCHON MOUSSE DE PROTECTION	1	

FIG.14 GARDE BOUE



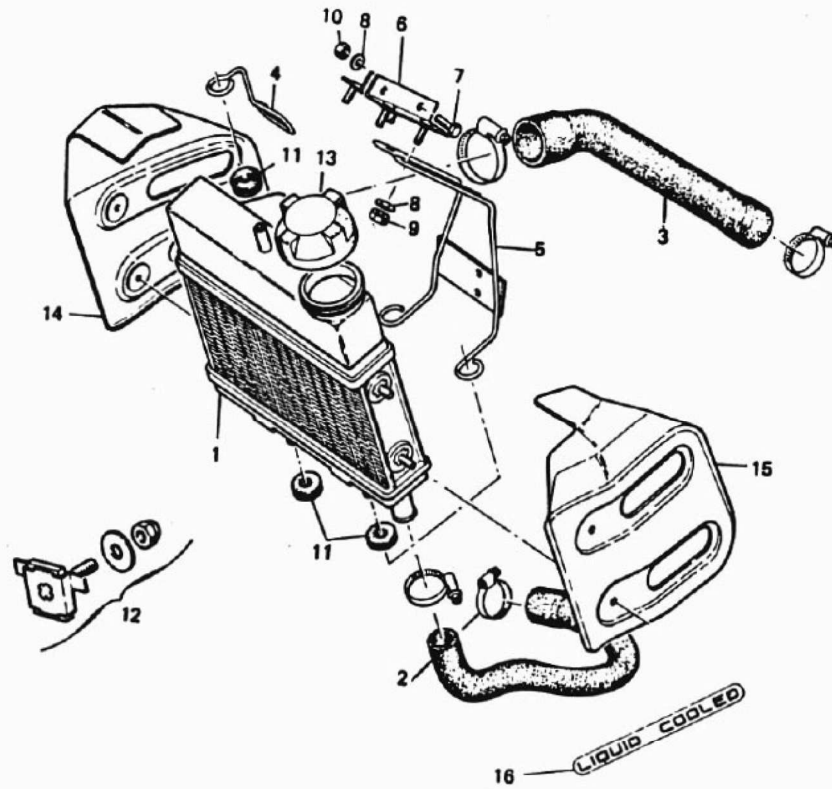
REP N°PIECE	DESIGNATION	QTE	REMARQUE
1 29965	GARDE-BOUE AVANT CERAMIC WHITE	1	
32676	GARDE-BOUE AVANT CHAPPY RED	1	
2 32224	GARDE-BOUE ARRIERE CERAMIC WHIT	1	
32677	GARDE-BOUE ARRIERE CHAPPY RED	1	
3 29913	PONT DE GARDE-BOUE AVANT	2	
4 29940	BAVETTE GARDE-BOUE ARRIERE	1	
5 00679	VIS Ø6x100x12mm	10	
6 00010	ECROU Ø6x100mm	10	
7 01172	RONDELLE Ø6mm	10	
8 16948	PASSE FILS	1	
9 32120	RIVETS+RONDELLES	4	
10	DANS JEU DECORS 32684 PR.1 MACH 1	1	CERAMIC WHITE
	DANS JEU DECORS 32685 PR.1 MACH 1	1	CHAPPY RED

FIG.15 CARTERS



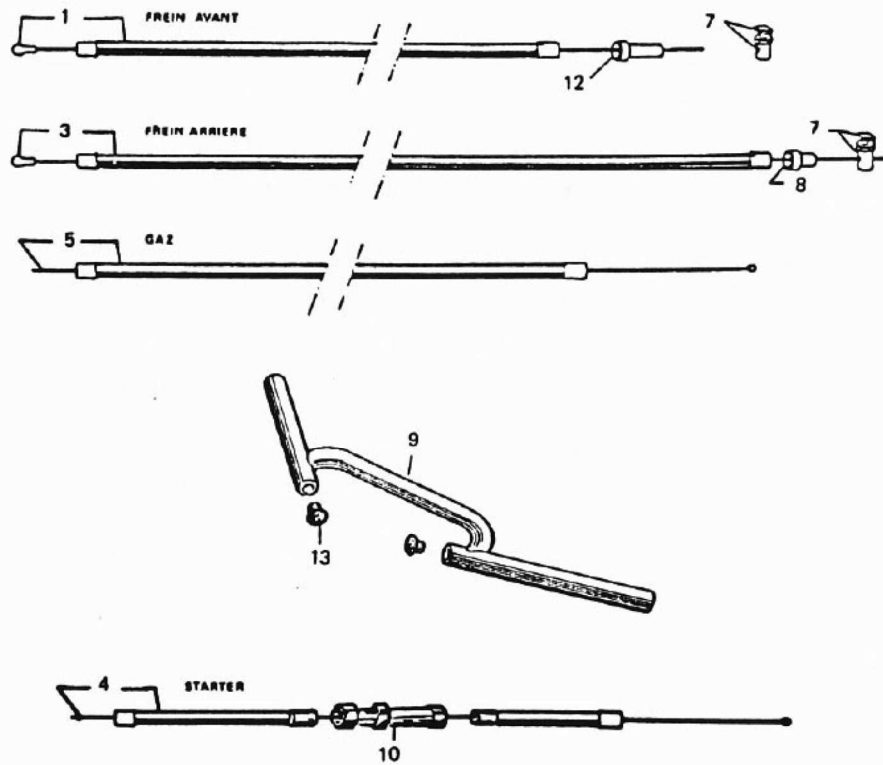
REP N°PIECE	DESIGNATION	QTE	REMARQUE
1 29967	CARTER DROIT CERAMIC WHITE	1	
32681	CARTER DROIT CHAPPY RED	1	
2 29966	CARTER GAUCHE CERAMIC WHITE	1	
32682	CARTER GAUCHE CHAPPY RED	1	
3 29975	CARENAGE SELLE CERAMIC WHITE	1	
32673	CARENAGE SELLE CHAPPY RED	1	
4	DANS JEU DECORS 32684 PR.1 MACH	1	CERAMIC WHIT
	DANS JEU DECORS 32685 PR.1 MACH	1	CHAPPY RED
5 29923	FERRURES DE SELLE CPLTES.	1	
6 29924	JEU DE MOUSSES DE SELLE	1	
7 29922	VIS TORX Ø6x100x20mm	3	
8 00679	VIS Ø6x100mm	6	
9 01172	RONDELLE Ø6mm	5	
10 20398	ATTACHE CAPOT	3	
11 24579	CARTER VARIATEUR NOIR	1	
12 17424	VIS MOLETE Ø5x90mm	6	
13 17426	RONDELLE PLASTIQUE	6	
14 21991	AUTOCOLLANT POSITION ROBINET	1	
	<u>NON REPRESENTE</u>		
32213	BANDE ANTIVIBRATOIRE CARENAGE	2	

FIG. 16 RADIATEUR



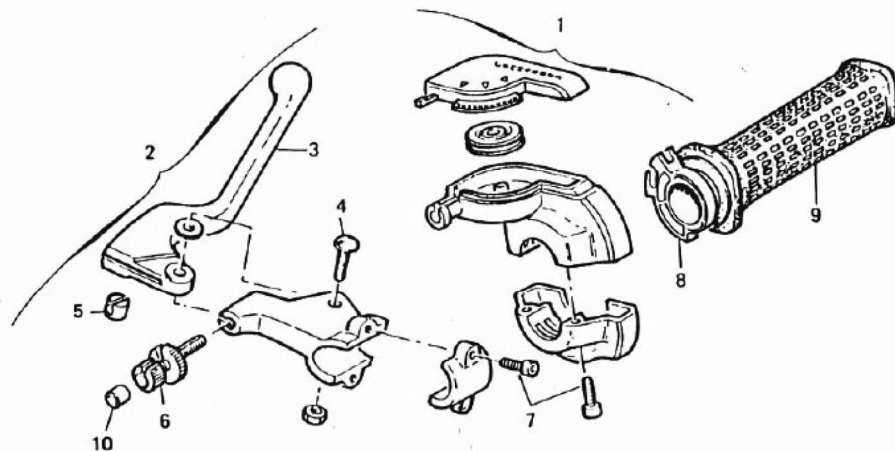
REP N°PIECE	DESIGNATION	QTE	REMARQUE
1	32314 RADIATEUR	1	
2	29223 DURIT RADIATEUR - CYLINDRE	1	
3	29224 DURIT RADIATEUR - CULASSE	1	
4	29225 FIXATION SUPERIEURE RADIATEUR	1	
5	29226 FIXATION INFERIEURE RADIATEUR	1	
6	29227 EQUERRE FIXATION	2	
7	00679 VIS Ø6X100X16 MM	2	
8	01172 RONDELLE Ø6 MM	2	
9	01526 ECROU SERPRESS Ø6X100	4	
10	00010 ECROU Ø6X100 MM	2	
11	32059 BUTEE CAOUTCHOUC DE RADIATEUR	3	
12	29298 FIXATION CARTERS LATéraux	4	
13	32315 BOUCHON DE RADIATEUR	1	
14	32223 CARTER RADIATEUR D.CERAMIC WHIT	1	
	32682 CARTER RADIATEUR D.CHAPPY RED	1	
15	32222 CARTER RADIATEUR G.CERAMIC WHIT	1	
	32683 CARTER RADIATEUR G.CHAPPY RED	1	
16	32226 LOGO LIQUID COOLED,ET DANS JEU DE DECORS.	1	

FIG.17 COMMANDES



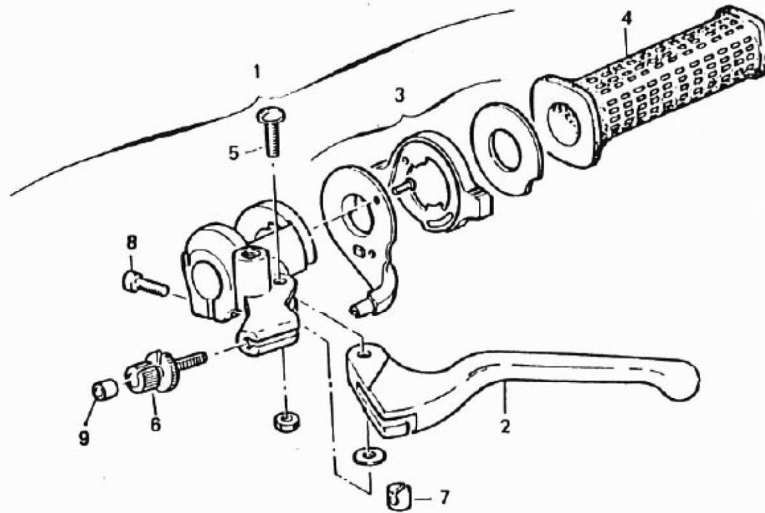
REP N°PIECE	DESIGNATION	QTE	REMARQUE
1 29942	COMMANDE FREIN AVT. (RILSAN)	SE	
3 29943	COMMANDE FREIN AR. (RILSAN)	SE	
4 29944	COMMANDE STARTER AVEC TENDEUR	1	
5 29946	COMMANDE GAZ	SE	
7 00716	SERRE-CABLE	1	
8 26833	BUTEE DE GAINÉ	1	
9 29928	GUIDON CHROME	1	
10 29945	TENDEUR A VIS	1	
12 32480	BUTEE GAINÉ FREIN AVANT	1	
13 26855	EMBOUT DE GUIDON	2	

FIG.18 POIGNEE DROITE



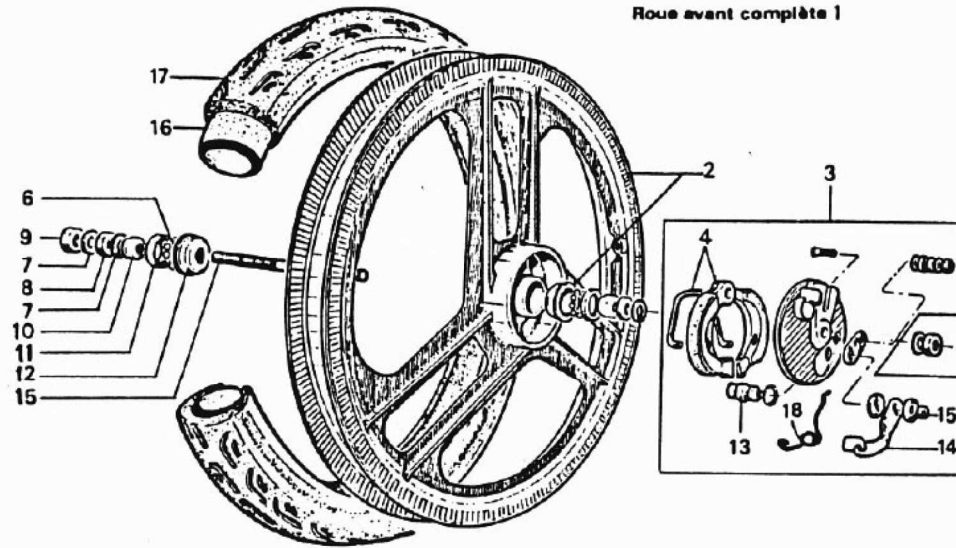
REP N°PIECE	DESIGNATION	QTE	REMARQUE
1 29949	POIGNEE DROITE CPLTE	SE	
2 29927	LEVIER DE FREIN COMPLET	1	
3 27566	LEVIER DE FREIN	1	
4 27627	AXE DE LEVIER	1	
5 26618	BARILLET	1	
6 27208	BARILLET TENDEUR	1	
7 21641	VIS CHC Ø6x100mm	4	
8 32165	MANCHON	1	
9 29952	CAOUT.D+G NOIR	1	
10 32316	ENTRETOISE	1	

FIG.19 POIGNEE GAUCHE



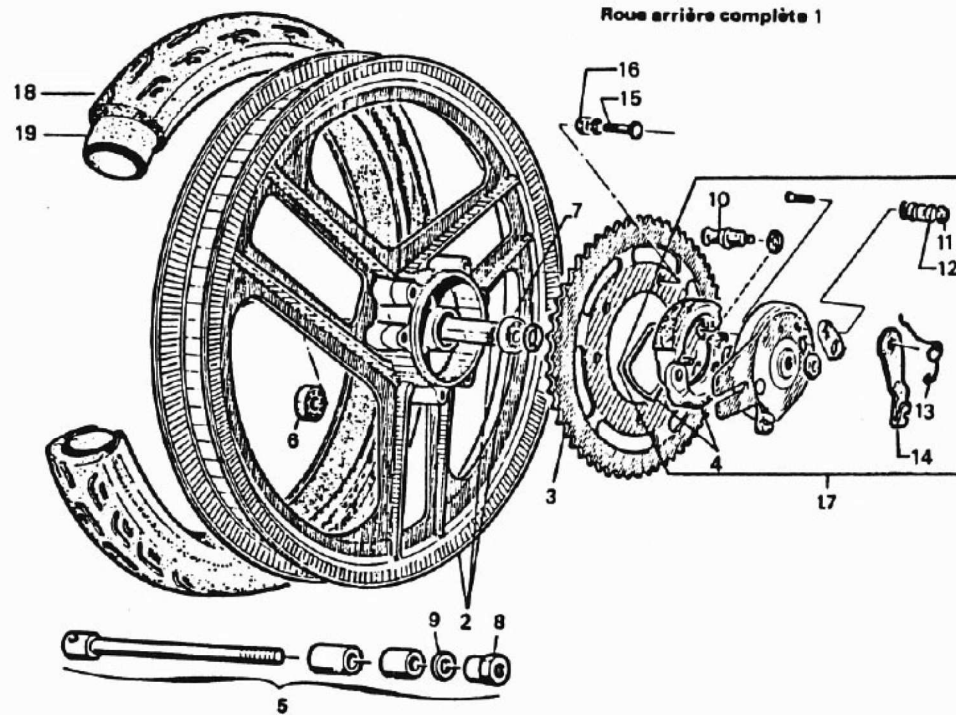
REP N°PIECE	DESIGNATION	QTE	REMARQUE
1 29926	POIGNEE GAUCHE CPLTE	SE	
2 27567	LEVIER DE FREIN	1	
3 29938	STARTER COMPLET	1	
4 29952	CAOUT.D+G NOIR	1	
5 27627	AXE DE LEVIER	1	
6 27208	BARILLET TENDEUR	1	
7 26618	BARILLET	1	
8 21641	VIS CHC.Ø6x100mm	1	
9 32316	ENTRETOISE	1	

FIG.20 ROUE AVANT



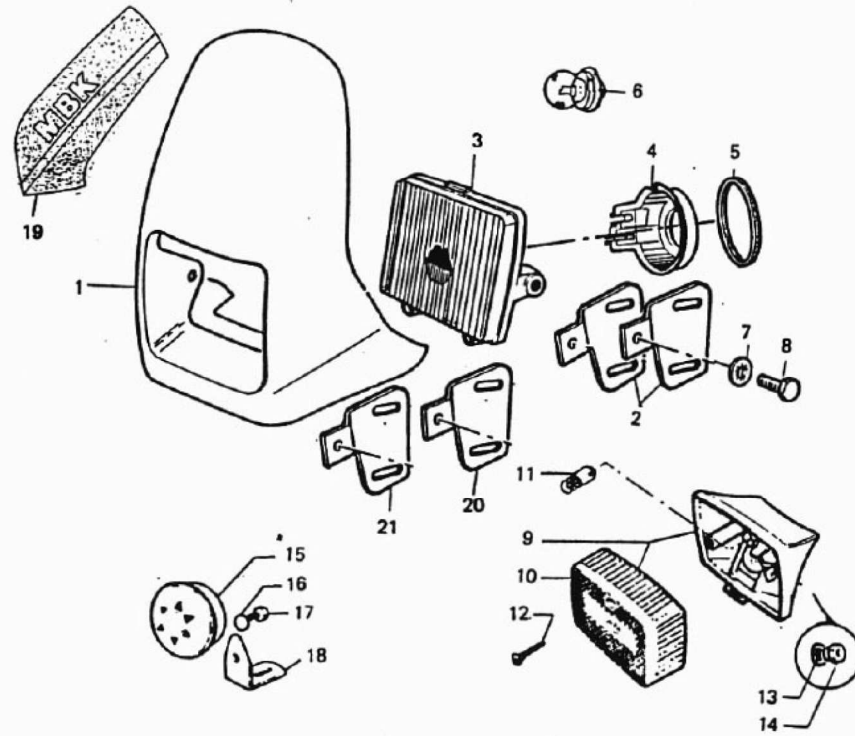
REP	N°PIECE	DESIGNATION	QTE	REMARQUE
1	32436	ROUE AVANT CPLTE NOIR SATINE	1	PR.CHAPPY RED
	32207	ROUE AVANT CPLTE BLANCHE	1	PR.CERAMIC WHITE
2	32458	JANTE AVANT NOIR SATINE	1	
	32214	JANTE AVANT BLANCHE	1	
3	29953	FLASQUE COMPLET Ø 90 mm	SE	
4	27911	PAIRE MACHOIRES A/RESSORT	1	
5	16587	AXE DE ROUE Ø 11x100x150 mm	1	
6	00223	BILLES Ø 6,35 mm	20	
7	14625	RONDELLE Ø 11x20x2 mm	3	
8	14228	CONTRE ECROU Ø 11x100x16x5 mm	2	
9	00580	ECROU Ø 11x100x17x9mm	2	
10	15049	CONE FIXE Ø 11x100x18x13	2	
11	26303	CACHE POUSSIERE	2	
12	26304	CUVETTES	2	
13	26301	CAME A/ECROU ET ROND	SE	
14	26302	LEVIER DE CAME	1	
15	00010	ECROU Ø 6x100 mm	1	
16	26928	CHAMBRE A AIR 2 1/4x17	1	
17	29935	PNEU AVT HUTCHIN.2.1/4X17 G2.	1	
18	29954	RESSORT LEVIER DE CAME	1	

FIG. 21 ROUE ARRIERE



REP N°PIECE	DESIGNATION	QTE	REMARQUE
1 32437	ROUE AR.CPLTE NOIR SATINE 60D.	1	PR.CHAPPY RED
32208	ROUE AR.CPLTE BLANCHE 60D.	1	PR.CERAMIC WHITE
2 32459	JANTE AR.NOIR SATINE	1	
32214	JANTE AR.BLANCHE	1	
3 29221	COURONNE 60 DTS (NOIRE-6 TROUS)	1	
4 27911	PAIRE DE MACHOIRES	1	
5 32157	BROCHE DE ROUE CPLTE Ø 12x100x205 mm	SE	
6 20706	ROULEMENT Ø 12x28x8 mm	1	
7 17863	ROULEMENT Ø 12x32x10 mm	1	
8 24257	ECROU Ø 12x100x17,5 mm	1	
9 19292	RONDELLE Ø 12x20x2 mm	1	
10 26301	CAME COMPLETE	SE	
11 00010	ECROU Ø 6x100	1	
12 01545	RONDELLE Ø 6,5x14x1,5	1	
13 32158	RESSORT LEVIER CAME	1	
14 32164	LEVIER DE CAME	1	
15 26362	VIS Ø 7x100x30 mm	6	
16 35231	ECROU NYLSTOP 7x100	6	
17 32156	FLASQUE COMPLET Ø 90 mm	SE	
18 29937	PNEU AR.HUTCHIN.2.3/4X17 G2.	1	
19 20392	CHAMBRE A AIR 2 3/4x17	1	

FIG. 22 PROJECTEUR-FEU ARRIERE



REP N°PIECE	DESIGNATION	QTE	REMARQUE
1 29972	TETE DE FOURCHE CERAMIC WHITE	1	
32675	TETE DE FOURCHE CHAPPY RED	1	
2 29973	JEU DE SUPPORTS TETE DE FOURCHE	1	CERAMIC WHITE
3 27618	OPTIQUE COMPLET	1	
4 27619	CACHE PLASTIQUE	1	
5 27620	BRACELET CAOUTCHOUC	1	
6 29113	LAMPE 12V-15W P26S	1	
7 01172	RONDELLE Ø6mm	2	
8 00968	VIS Ø6x100x20mm	2	
9 23954	FEU ARRIERE COMPLET	1	
10 23955	TRANSPARENT	1	
11 26491	LAMPE 12V-4W	1	
12 21388	VIS AUTOTARAUDEUSE	2	
13 01113	RONDELLE Ø5mm	1	
14 24217	ECROU EMBASE Ø5x90mm	1	
15 20330	AVERTISSEUR	1	
16 00874	RONDELLE Ø5mm	1	
17 20674	VIS FIX AVERTISSEUR	1	
18 20331	PATTE AVERTISSEUR	1	
19	DANS JEU DECORS 32684 PR.1 MACH	1	CERAMIC WHITE
	DANS JEU DECORS 32685 PR.1 MACH	1	CHAPPY RED
20 32702	SUPPORT TETE FOURCHE GAUCHE	1	CHAPPT RED
21 32703	SUPPORT TETE FOURCHE DROIT	1	CHAPPY RED

FIG. 23 AMORTISSEUR

REP N°PIECE	DESIGNATION	QTE	REMARQUE
1 32678	AMORTISSEUR ORION SILVER	2	RESSORT NOIR
3 13023	AXE SUPERIEUR Ø8x100mm	2	
4 29089	AXE INFERIEUR Ø8x100mm	2	
5 16947	RONDELLE Ø8,5x24x1,5mm	4	
6 00198	ECROU PLAT	2	

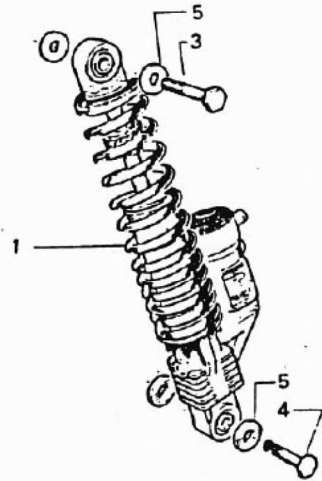
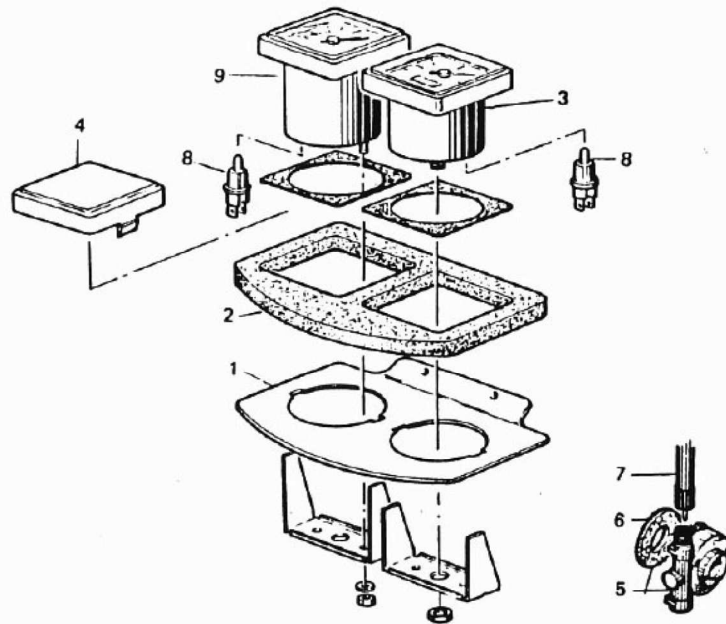


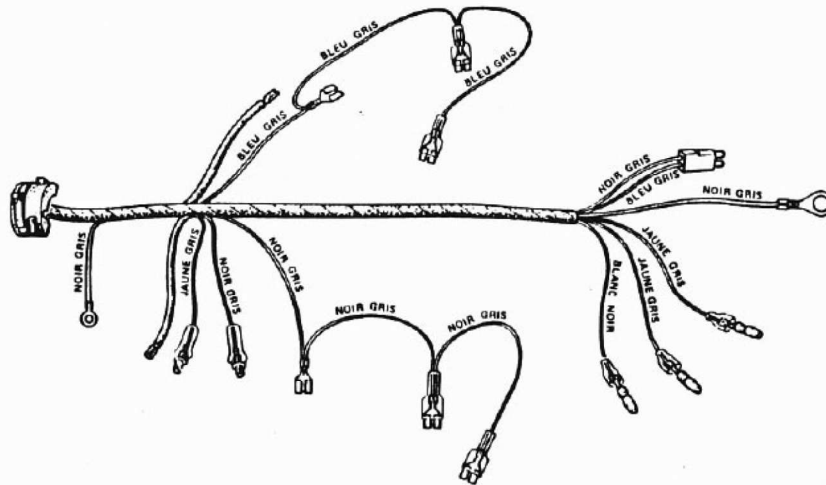
FIG. 26 COMPTEUR



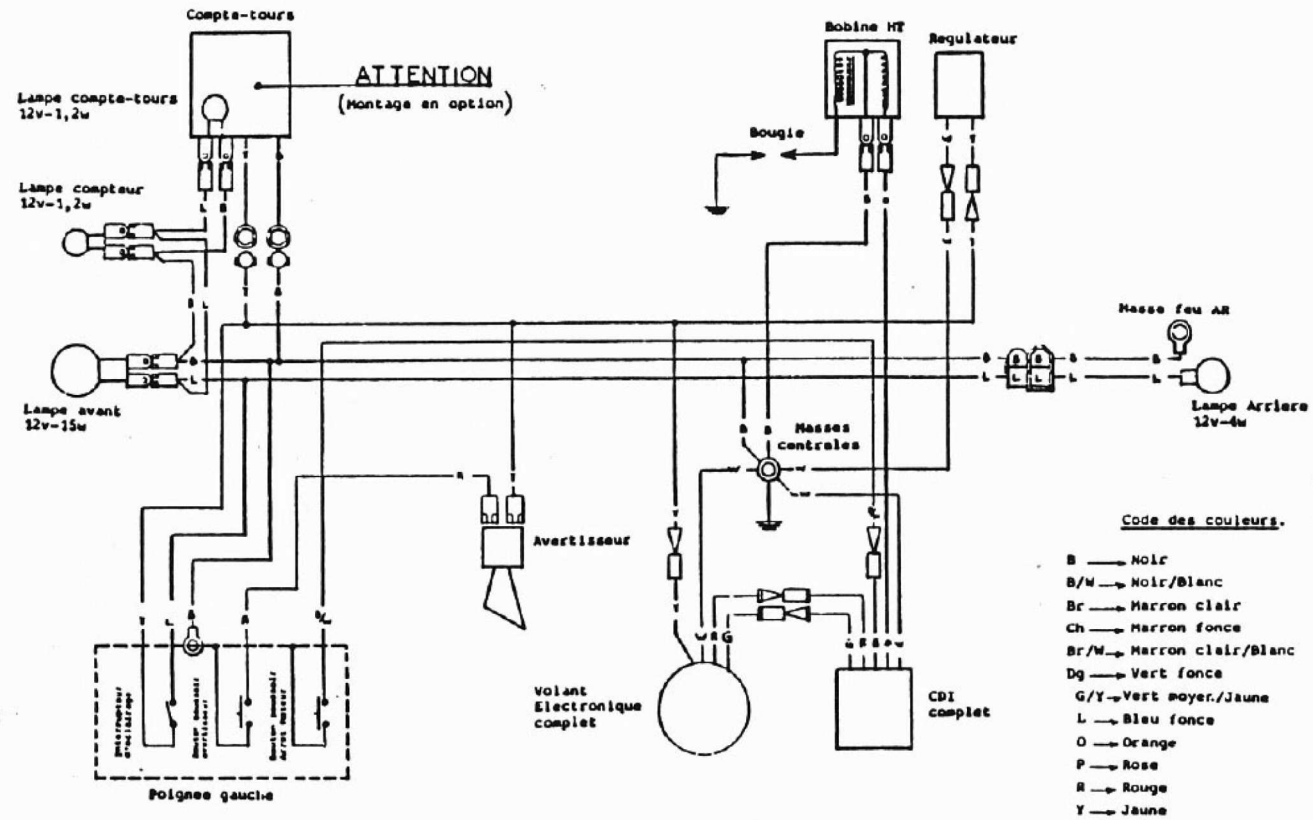
REP	N°PIECE	DESIGNATION	QTE	REMARQUE
1	29930	SUPPORT DE COMPTEURS	1	
2	29929	GARNITURE MOUSSE	1	
3	27616	COMPTEUR 100KM/H	1	
4	27562	CACHE TROU	1	
5	29950	DEMULTIPLICATEUR AVEC JOINT	1	
6	32313	JOINT MOUSSE	1	
7	29941	TRANSMISSION DE COMPTEUR	1	
8	32186	LAMPE 12V-1,2W T5	1	
9	27617	COMPTE-TOURS ELECTRO. (option)	1	
		<u>NON REPRESENTE</u>		
	32187	PORTE LAMPE T5	1	

FIG. 27 FILERIES

REP N°PIECE	DESIGNATION	QTE	REMARQUE
1 29934	COMMUTATEUR ECLAIRAGE AVEC FAISCEAU	1	



SCHEMA DE BRANCHEMENT



ACCESSOIRES

RECAPITULATIF PEINTURE



BOMBES PEINTURE
Voir tableau

TEINTES			TEINTES		
TEINTES	BOMBES	STYLOS	TEINTES	BOMBES	STYLOS
Aconit	02131	02132	Iris	85872	85873
Blanc	01465		Jaune bouton d'or	01989	
Bleu azural	01949		Lavander	85882	85883
Bleu Caraïbes	01994		Light métallique gray	02085	02086
Bleu Clair	01345		Mandarine	01948	
Bleu Club	01959		Noir brillant	01510	
Bleu Daytona	02001		Noir mat	01809	
Bleu France	01914		Noir mat (Hte.Tempér.)	01958	
Bleu métallisé	01883		Noir pailleté	02034	02035
Bleu Ming	01985		Orange	01817	
Bleu Océan	02083	02084	Orion Silver	02088	02089
Bleu Pacifique	02129	02130	Purple joy	02102	02103
Bleu Pervenche	02123	02124	Purplish white	02127	02128
Bleu Provence	01913		Rhodamine	02121	02122
Bleu transparent	01973		Rose lumière	85583	85584
Bluish green	02100	02101	Rouge Baccarat	01960	
Bordeaux	02125	02126	Rouge Californie	01467	
Brun Apache	01976		Rouge Grenat	01955	
Brun métallisé	01908		Rouge Transparent	01509	
Burning red	02074	02075	Rouge turbo	82600	82601
Céramic white	02038	02039	Sable Doré	01957	
Chappy red	02030	02031	Samson Blue	02076	02077
Chaudron	01298		Sky blue	02098	02099
Cristal	02092	02093	Star Silver	02079	02080
Deep violet	02096	02097	Sophia yellow	02094	02095
Faraway blue	02090	02091	Vert Alpage	01896	
Glittering black	02032	02033	Vert Banquise	01964	
Grège	01895		Vert Bastogne	01943	
Gris alu	01980		Vert bourgeon	01952	
Gris foncé	96018	96025	Vert cottage	01974	
Gris fumé	89934	89935	Vert Epicéa	01969	
Gris perle	01975		Vert Irlande	01758	
Gris Silver	01956		Vert lumière	98411	98877
			Vert printemps	01937	
			Water green	02036	02037

INDEX NUMERIQUE

00010	B5	15855	B4	22686	B11	27000	B14	29662	B10	32187	C12	32677	C2
00010	C8	15870	B15	22687	B11	27003	B8	29738	B11	32188	B11	32678	C11
00010	C9	15871	B15	22692	B11	27143	B8	29740	B10	32204	B11	32679	B15
00010	B14	15934	B5	22696	B11	27158	B9	29741	B10	32207	C8	32681	C3
00010	C2	15936	B5	22718	B11	27208	C6	29742	B10	32208	C9	32682	C3
00010	C4	15998	B13	22896	B8	27208	C7	29743	B10	32213	C3	32682	C4
00011	B9	16555	B15	23393	B7	27211	B4	29744	B10	32214	C8	32683	C4
00050	B5	16587	C8	23394	B2	27224	B13	29842	B14	32214	C9	35231	C9
00198	C11	16843	B8	23394	B7	27225	B13	29843	B14	32222	C4	60054	B5
00223	C8	16845	B8	23395	B2	27226	B13	29913	C2	32223	C4		
00580	C8	16947	C11	23395	B7	27237	B11	29922	C3	32224	C2		
00658	B3	16948	C2	23694	B5	27238	B11	29923	C3	32226	C4		
00675	B9	16949	B15	23696	B8	27239	B11	29924	C3	32228	B15		
00679	C2	17120	B5	23699	B15	27241	B11	29925	B15	32277	B4		
00679	C3	17424	C3	23761	B5	27242	B11	29926	C7	32313	C12		
00679	C4	17426	C3	23791	B4	27244	B11	29927	C6	32314	C4		
00716	C5	17455	B8	23954	C10	27245	B8	29928	C5	32315	C4		
00874	C10	17523	B5	23955	C10	27562	C12	29929	C12	32316	C6		
00968	B5	17863	C9	23981	B15	27566	C6	29930	C12	32316	C7		
00968	C10	18331	B8	24117	B7	27567	C7	29934	C13	32323	B8		
01113	C10	18826	B11	24217	C10	27616	C12	29935	C8	32324	B8		
01172	B5	18827	B11	24257	C9	27617	C12	29937	C9	32325	B8		
01172	B14	18828	B11	24339	B9	27618	C10	29938	C7	32326	B8		
01172	C2	18829	B11	24498	B5	27619	C10	29939	B13	32327	B8		
01172	C3	18921	B5	24499	B5	27620	C10	29940	C2	32328	B8		
01172	C4	18966	B2	24500	B4	27627	C6	29941	C12	32329	B5		
01172	C10	19019	B5	24501	B4	27627	C7	29942	C5	32330	B4		
01176	B5	19092	B3	24514	B15	27659	B2	29943	C5	32339	B2		
01285	B4	19092	B10	24579	C3	27659	B3	29944	C5	32341	B11		
01288	B4	19292	C9	24743	B14	27662	B3	29945	C5	32342	B11		
01526	C4	19712	B14	24744	B14	27673	B2	29946	C5	32345	B14		
01527	B5	19888	B5	24745	B14	27673	B3	29947	B15	32360	B14		
01527	B9	20201	B9	24801	B11	27722	B11	29948	B15	32361	B14		
01545	C9	20205	B4	25055	B14	27765	B13	29949	C6	32379	B15		
01998	B3	20330	C10	25057	B14	27911	C8	29950	C12	32380	B15		
13023	C11	20331	C10	25058	B14	27911	C9	29952	C6	32382	B11		
13117	B3	20349	B15	25173	B5	27919	B4	29952	C7	32383	B11		
13151	B14	20392	C9	25538	B4	27973	B11	29953	C8	32386	B8		
13258	B15	20398	C3	25929	B14	27995	B11	29954	C8	32387	B8		
14147	B15	20534	B5	26301	C8	29089	B15	29959	B15	32389	B15		
14158	B13	20535	B5	26301	C9	29089	C11	29961	B14	32436	C8		
14179	B13	20638	B8	26302	C8	29113	C10	29965	C2	32437	C9		
14208	B14	20674	C10	26303	C8	29138	B12	29966	C3	32458	C8		
14228	C8	20690	B5	26304	C8	29139	B12	29967	C3	32459	C9		
14330	B13	20706	C9	26362	C9	29140	B12	29972	C10	32480	C5		
14367	B13	20769	B15	26367	B12	29141	B10	29973	C10	32518	B14		
14562	B8	21014	B5	26368	B12	29143	B5	29974	B15	32567	B8		
14563	B8	21388	C10	26391	B4	29202	B3	29975	C3	32615	B13		
14625	C8	21641	B7	26447	B14	29212	B12	29997	B10	32665	B15		
14712	B8	21641	B10	26464	B12	29221	C9	29998	B10	32666	B15		
14716	B4	21641	B12	26465	B12	29223	C4	32034	B10	32667	B15		
14786	B9	21641	C6	26491	C10	29224	C4	32059	C4	32668	B14		
14931	B8	21641	C7	26618	C6	29225	C4	32078	B11	32669	B14		
14932	B8	21685	B8	26618	C7	29226	C4	32120	C2	32670	B14		
14933	B8	21946	B8	26633	B14	29227	C4	32156	C9	32671	B14		
15001	B13	21991	C3	26754	B12	29229	B7	32157	C9	32672	C10		
15049	C8	22148	B3	26833	C5	29298	C4	32158	C9	32673	C3		
15094	B3	22401	B8	26855	C5	29323	B11	32164	C9	32674	B15		
15187	B8	22629	B12	26928	C8	29339	B12	32165	C6	32675	C10		
15349	B8	22685	B11	26954	B11	29660	B14	32186	C12	32676	C2		