



CATALOGUE PIÈCES DE RECHANGE

MAGNUM

EDITION 1

Mars 91

A2

SOMMAIRE

MOTEUR			
MOTEUR – JOINTS	B2	GUIDON – COMMANDES	C5
CULASSE – CYLINDRE	B3	POIGNEE DROITE	C6
VILEBREQUIN	B4	POIGNEE GAUCHE	C7
FIXATION MOTEUR	B5	ROUE AVANT	C8
AJUSTEMENT CYLINDRE PISTON	B6	ROUE ARRIERE	C9
ADMISSION	B7	PROJECTEUR	C10
VARIATEUR	B8	FEU ARRIERE	C11
ECHAPPEMENT	B9	SELLE	C12
VOLANT ELECTRONIQUE	B10	AMORTISSEUR	C13
CARBURATEUR	B11	COMPTEUR	C14
MISE EN MARCHÉ	B12	FILERIES	C15
POULIE – REPOSE PIEDS	B13	SCHEMA DE BRANCHEMENT	D2
CYCLE		ACESOIRES	D3
FOURCHE TELESCOPIQUE	B14		
CADRE – BRAS – BEQUILLE	B15	INDEX NUMERIQUE	L1
GARDE BOUE	C2		
CARTERS	C3		
RADIATEUR	C4		

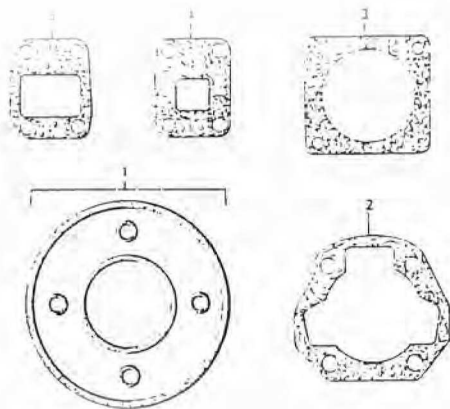
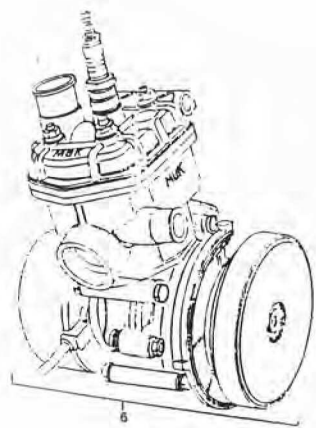


FIG.1 MOTEUR COMPLET-JOINTS

REP N°PIECE	DESIGNATION	QTE	REMARQUE
1 27659	JEU DE JOINTS TORIQUES	SE	
2 27673	JOINT BASE CYLINDRE	1	
3 18966	JOINT PAPIER VOALNT	1	
4 23395	JOINT TUBULURE ADMISSION	1	
5 23394	JOINT ENTRETOISE CLAPET	1	
6 32340	MOTEUR COMPLET (volant élec- tronique 12v MORIYAMA Carburateur Gurtner GA 14)	SE	

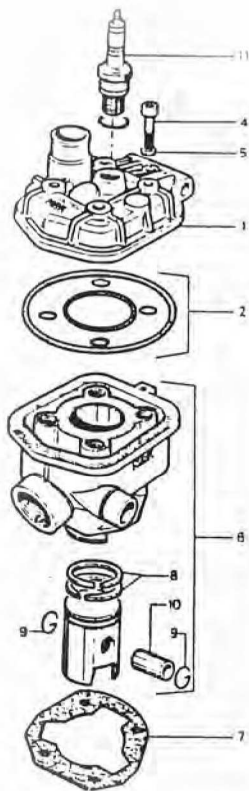
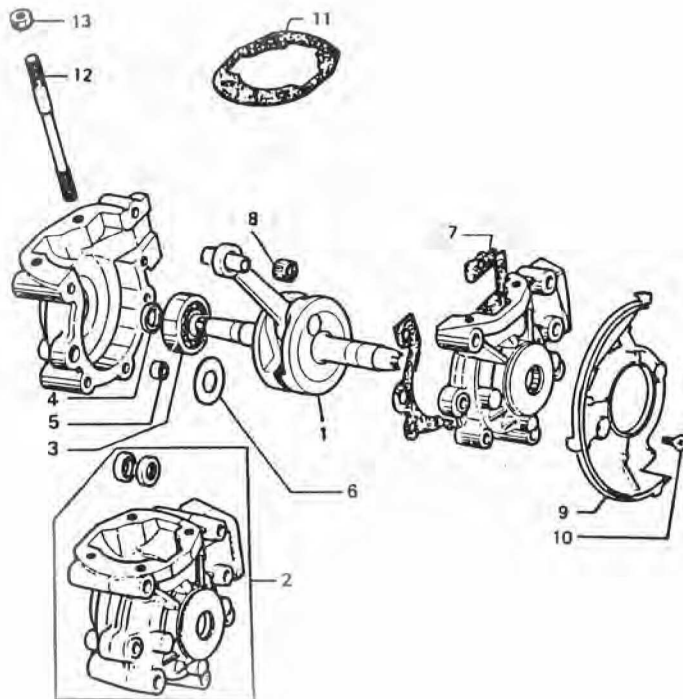


FIG. 2 CULASSE-CYLINDRE

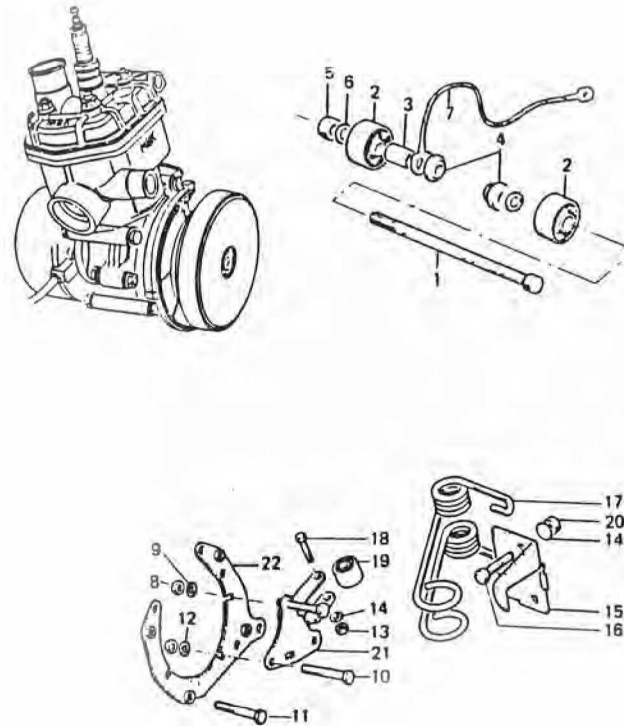
REP N°PIECE	DESIGNATION	QTE	REMARQUE
1 29202	CULASSE (sans décomp.)	1	
2 27659	JEU DE JOINTS TORIQUES	SE	
4 13117	VIS CHC Ø 6x100x30mm	1	
5 19092	RONDELLE PLATE Ø 6,2x10mm	1	
6 27662	CYLINDRE COMPLET	SE	
7 27673	JOINT BASE CYLINDRE	1	
8 22148	SEGMENTS	2	
9 00658	FREIN D'AXE DE PISTON	2	
10 15094	AXE DE PISTON	1	
11 01998	BOUGIE CHAMPION N3C	1	

FIG. 3 VILEBREQUIN



REP	N°PIECE	DESIGNATION	QTE	REMARQUE
1	32330	VILEBREQUIN (masses pleines)	1	
2	32277	CARTERS MOTEUR AVEC JOINTS	1	
3	27211	ROULEMENT Ø16x42x13	2	
4	27919	JOINT ANTIFUITE Ø15x21x4,4	2	
5	20205	PLOT DE CENTRAGE	2	
6	01285	CALE Ø18,9x24x0,1	4	
7	23791	JOINT PAPIER CARTERS	1	
8	15855	DOUILLE AIGUILLES Ø16x13x14	1	
9	24500	PLATEAU SUPPORT CACHE VARIA.	1	
10	24501	VIS AUTOTARAUDEUSE	2	
11	25538	JOINT BASE CYLINDRE	1	
12	14716	GOUJON Ø7x100	4	
13	26391	ECROU A EMBASE Ø7x100	4	

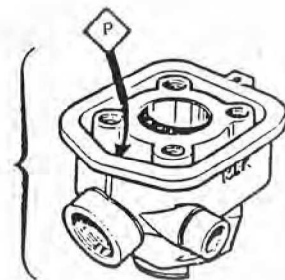
FIG. 4 FIXATION MOTEUR



REP N°PIECE	DESIGNATION	QTE	REMARQUE
1 15936	AXE Ø 8x100x145 mm	1	
2 25173	FLEXIBLOC Ø 8x23,2x32x18 mm	2	
3 20534	ENTRETOISE D Ø 9x14x17,9	1	
20535	ENTRETOISE D Ø 9x14x14,9	1	
4 21014	RONDELLE EPAULEE	2	
5 17523	ECROU NYLSTOP Ø 8x100 mm	1	
6 23761	RONDELLE PLATE Ø 8,5x14x0,8	1	
7 19888	FIL DE MASSE	1	
8 24499	ECROU Ø 7x100x10x5,5 mm	7	
9 01527	RONDELLE Ø 7,2x14x1,5 mm	3	
10 19019	BOULON Ø 7x100x70,5 mm	6	
11 24498	BOULON Ø 7x100x40x20	1	
12 18921	RONDELLE Ø 7,2x14x1 mm	6	
13 01176	ECROU NYLSTOP Ø 6x100 mm	2	
14 01172	RONDELLE Ø 6 mm	2	
15 17120	PATTE BUTEE RESSORT VARIA.	1	
16 00968	BOULON Ø 6x100x20 mm	2	
17 32329	JEU DE RESSORTS	1	
18 00050	BOULON Ø 6x100x32 mm	1	
19 15934	SILENTBLOC Ø 6x20x22x16	1	
20 00010	ECROU Ø 6x100x10x6	2	
21 23694	GOUSSET GAUCHE	1	
22 29143	GOUSSET DROIT	1	
23 60054	RONDELLE Ø 8,1x14x2	1	
24 20690	RONDELLE Ø 8x16x3	1	



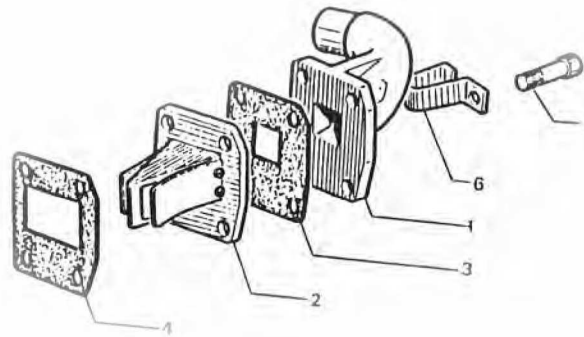
- 27664 → H
- 27665 → J
- 27666 → K
- 27667 → L - M
- 27668 → N - O
- 27669 → P



PISTONS

Nos cylindres sont livrés équipés de leur piston complet lequel comporte : segments, axe et freins d'axe. Pour toute demande de piston seul, il est impératif de déterminer la référence de celui-ci en fonction de la lettre frappée sur la face supérieure du cylindre, plan de joint avec la culasse.

FIG. 5 ADMISSION



REP	N°PIECE	DESIGNATION	QTE	REMAR
1	29229	TUBULURE ADMISSION Ø19	1	
2	23393	LANTERNE A CLAPETS	1	
3	23395	JOINT DE TUBULURE	1	
4	23394	JOINT ENTRETOISE CLAPETS	1	
5	21641	VIS CHC Ø6x100x20	4	
6	24117	PATTE ATTACHE GAINÉ	1	

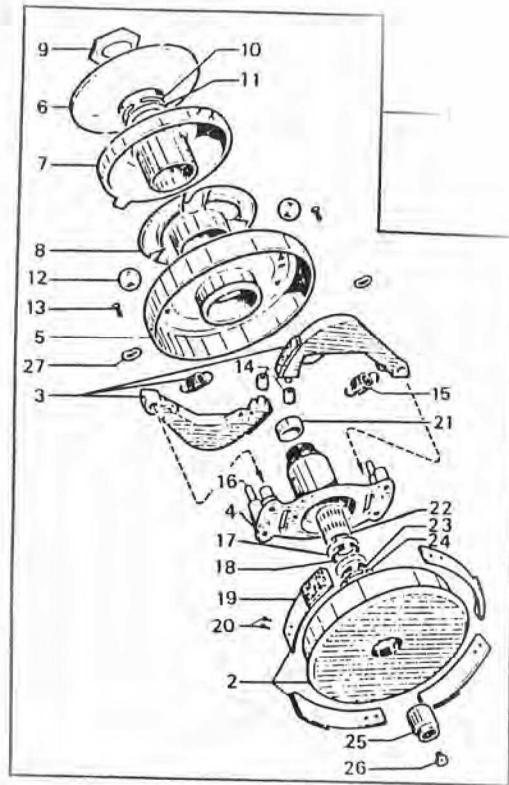
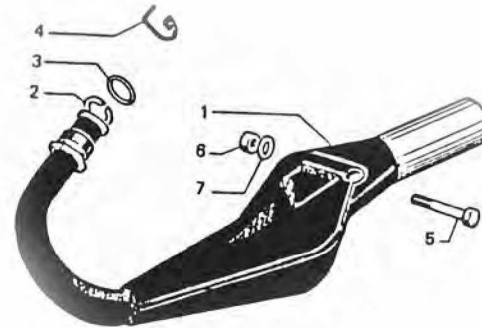


FIG.6 VARIATEUR

REP	N°PIECE	DESIGNATION	QTE	REMARQUE
1	32323	VARIATEUR	1	
2	32327	TAMBOUR	1	
3	27003	JEU DE MASSELOTES	1	
4	27245	MOYEU	1	
5	32324	CLOCHE + PARE HUILE + BILLES	1	
6	23696	JOUE FIXE	1	
7	32386	JOUE MOBILE	1	
8	20638	CAGE 3 BILLES	1	
9	16845	ECROU DE JOUE FIXE	1	
10	18331	JONC DE CENTRAGE	1	
11	16843	RONDELLE DE JOUE FIXE	1	
12	32326	BILLE Ø12	3	
13	27143	VIS Ø4x70x14	4	
14	22401	BUTEE CAOUTCHOUC	2	
15	32325	RESSORT DE MASSELOTTE	2	
16	32387	COLONNETTE A RIVER + VIS	2	
17	14562	JOUE Ø15,5x21x0,8	1	
18	32567	TRUARC EXTER. Ø15	1	
19	32328	RESSORT EMBRAYAGE	4	
20	21685	RIVET Ø4x8,2	8	
21	15187	BOUCHON	1	
22	14712	CARTOUCHE Ø15x19x22	1	
23	14563	TRUARC Ø22	1	
24	15349	JOINT DE TAMBOUR	1	
25	17455	ECROU Ø11x100	1	
26	22896	GRAISSEUR	1	
27	21946	RONDELLE INCURVEE	1	
		<u>NON REPRESENTE</u>		
	14931	CALE 0,1		
	14932	CALE 0,25		
	14933	CALE 0,4		

FIG.7 ECHAPPEMENT



REP	N°PIECE	DESIGNATION	QTE	REMARQUE
1	27158	POT COBRA NOIR ET ALU	1	
2	14786	ANNEAU BUTEE D'ECROU	1	
3	00675	JOINT	1	
4	24339	FREIN D'ECROU	1	
5	20201	VIS Ø7x100x80	1	
6	00011	ECROU Ø7x100	1	
7	01527	RONDELLE Ø7	1	

FIG.8 VOLANT ELECTRONIQUE

REP N°PIECE	DESIGNATION	QTE	REMARQUE
1	29740 VOLANT COMPLET MORIYAMA	SE	
2	29997 STATOR COMPLET	1	
3	29998 ROTOR	1	
4	29141 ECROU A ROCHETS Ø11x100 D.	1	
5	29662 ANTIPARASITE	1	
6	29743 BOBINE HT.	1	
7	29742 BLOC CDI	1	
8	29741 REGULATEUR	1	
9	21641 VIS CHC Ø6x100x20mm	2	
10	19092 RONDELLE CUIVRE Ø6,2mm	2	
11	32034 PLAQUE DE PROTECTION	1	
12	29744 PATTE SUPPORT BOBINE	1	

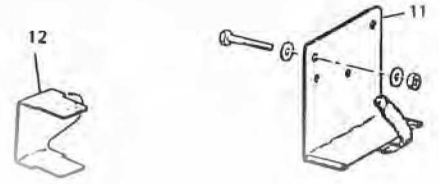
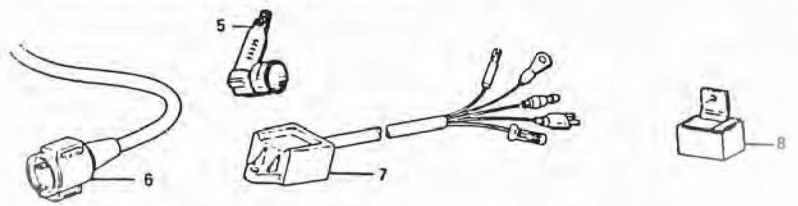
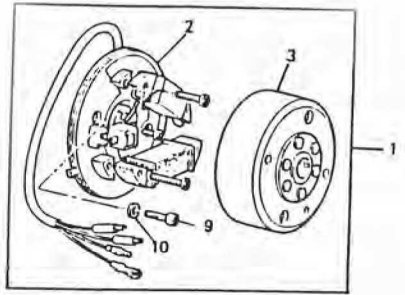
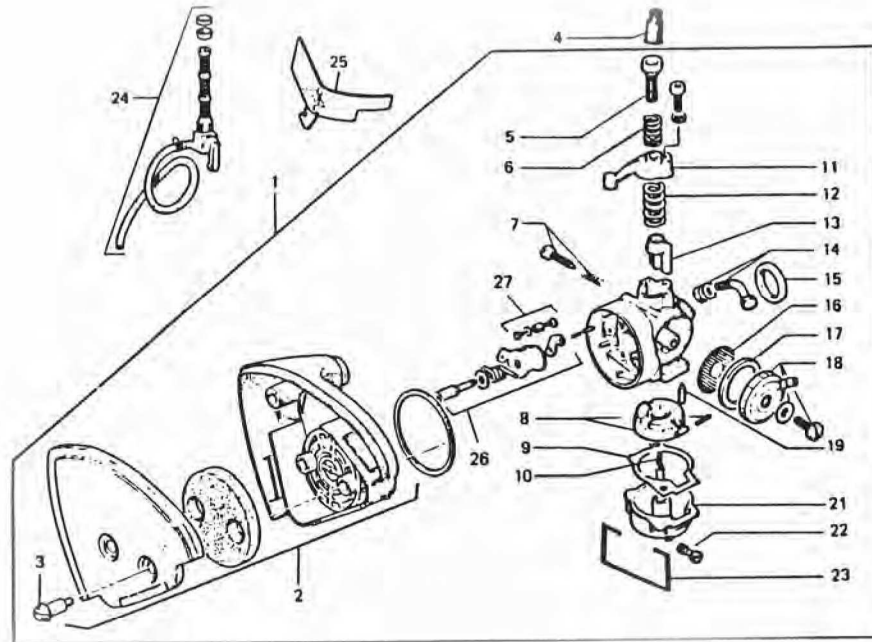
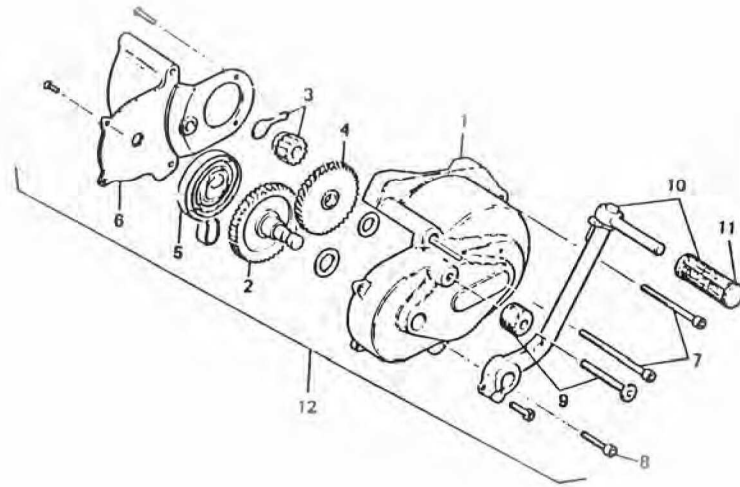


FIG. 9 CARBURATEUR



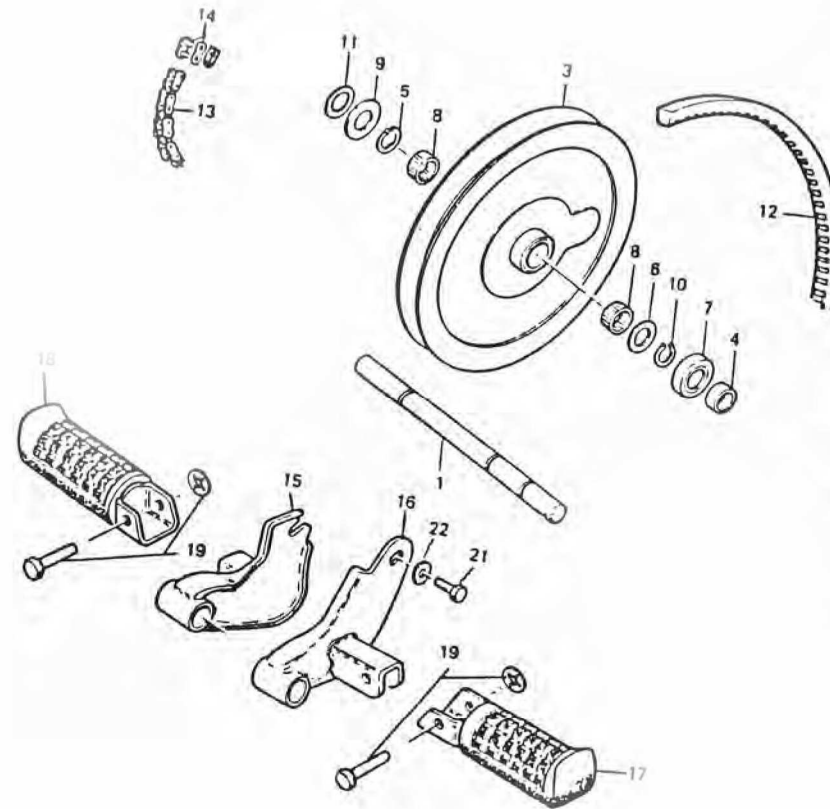
REP	N°PIECE	DESIGNATION	QTE	REMARQUE
1	32341	CARBURATEUR GURTNER GA14-223	SE	
2	27722	BOITIER DE FILTRE A AIR	1	
3	32078	VIS EPAULEE L = 20,5	1	
4	22718	PROTECTEUR CAOUTCHOUC	1	
5	22686	VIS TENDEUR	1	
6	22687	RESSORT VIS TENDEUR	1	
7	27244	VIS DE RALENTI	1	
8	22685	FLOTTEUR	1	
9	27242	JOINT DE CUVE EXTERIEUR	1	
10	27238	TUBE DE REGLAGE	1	
11	29738	CHAPEAU DE CHAMBRE	1	
12	22692	RESSORT VOLET GAZ	1	
13	27973	VOLET DE GAZ	1	
14	22696	BOULON DE COLLIER	SE	
15	32204	JOINT Ø 15x19x1,5	1	
16	18827	FILTRE A ESSENCE	1	
17	18828	JOINT DE COUVERCLE	1	
18	18829	COUVERCLE	1	
19	27239	POINTEAU	1	
21	29323	CUVE DE CARBURATEUR	1	
22	32342	GICLEUR DE 63	1	
23	27237	ETRIER FIXE CUVE	1	
24	26954	ROBINET ESSENCE	SE	
25	32188	PROTECTEUR DE CARBURATEUR	1	
26	32382	VOLET D'AIR COMPLET	SE	
27	32383	BARILLET DE VOLET D'AIR CPLT.	SE	
<u>NON REPRESENTE</u>				
	27241	JOINT DE CUVE INTERIEUR	1	
	24801	GICLEUR DE RALENTI DE 45	1	
	18826	JOINT DE DIFFUSEUR	1	
	27995	GICLEUR DE 62	1	

FIG.10 MISE EN MARCHE (KICK)



REP	N°PIECE	DESIGNATION	QTE	REMARQUE
1	29138	CARTER AVEC AXES	1	
2	29139	ARBRE DE MISE EN MARCHE	1	
3	26367	PIGNON D'ATTAQUE AVEC RESSORT	1	
4	26368	PIGNON DOUBLE INTERMEDIAIRE	1	
5	26464	RESSORT	1	
6	29140	CARTER INTERIEUR	1	
7	29339	VIS CHC Ø6x100x80x24	1	
8	21641	VIS CHC Ø6x100x22	2	
9	26465	BUTEE COMPLETE	1	
10	26754	PEDALE KICK COMPLETE	1	
11	22629	PATIN	1	
12	29212	KICK COMPLET	1	

FIG.11 POULIE REPOSE PIEDS



REP	N°PIECE	DESIGNATION	QTE	REMARQUE
1	32194	AXE PEDALIER Ø16x214	1	
3	27765	POULIE 11 DENTS (PIGNON SOUDE)	1	
4	21226	ENTRETOISE L=5,6mm	1	
5	14158	CIRCLIPS	2	
6	15773	JOUE Ø16,5x26x0,8	2	
7	16568	CACHE POUSSIERE	1	
8	14330	DOUILLE AIGUILLES Ø16x22x12	2	
9	15001	JOUE Ø16,5x30x0,8	1	
10	16566	TRUARC	1	
11	15998	JOUE Ø16,5x26x1	1	
12	32615	COURROIE	1	
13	29939	CHAINE 108 M.	1	
14	14367	ATTACHE RAPIDE	1	
15	32042	SUPPORT REPOSE PIED DROIT	1	
16	32043	SUPPORT REPOSE PIED GAUCHE	1	
17	32048	REPOSE PIED GAUCHE	1	
18	32047	REPOSE PIED DROIT	1	
19	29206	AXE REPOSE PIEDS COMPLET	2	
20	17523	ECROU NYLSTOP	2	
21	05096	VIS Ø8x125x25	1	
22	01422	RONDELLE Ø8	1	
<u>NON REPRESENTE</u>				
	22868	GRAISSEUR	1	
	14179	BAGUE DE PEDALIER	2	
	17353	ANNEAU CAOUTCHOUC	2	

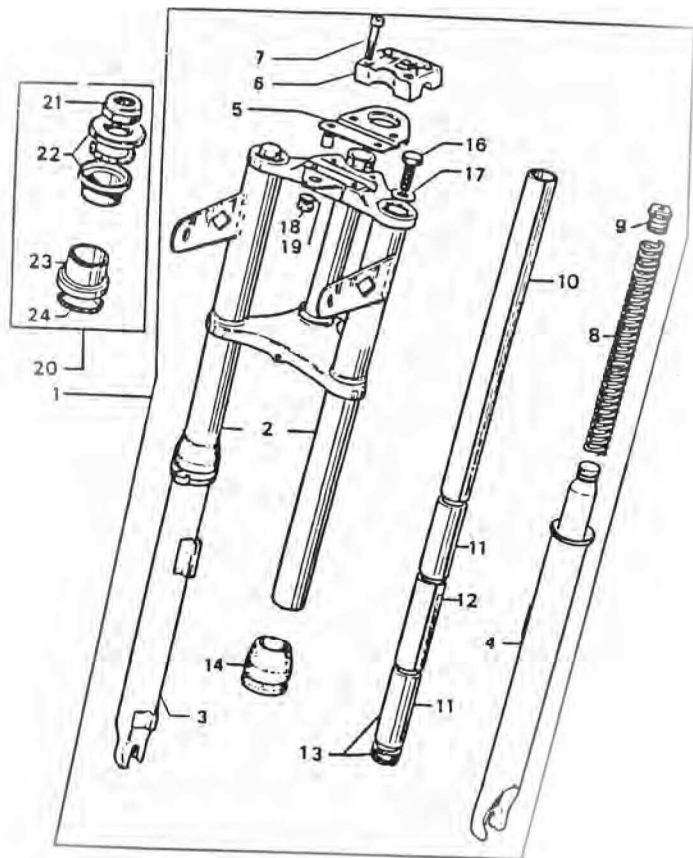
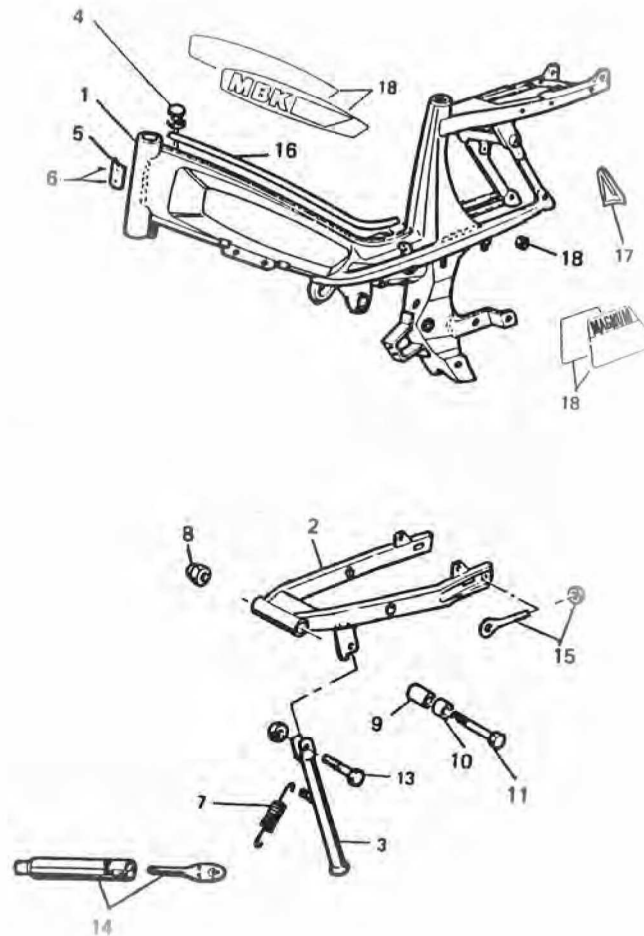


FIG. 12 FOURCHE TELESCOPIQUE

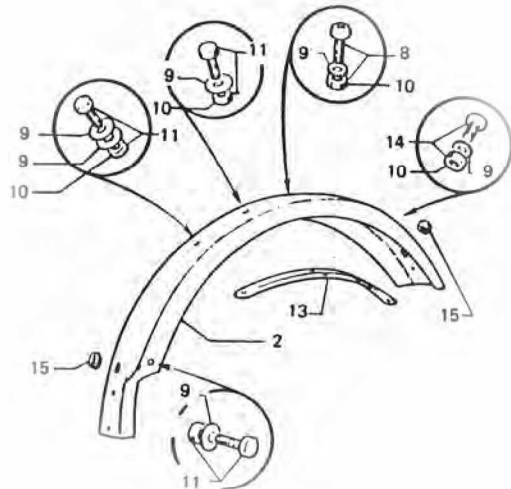
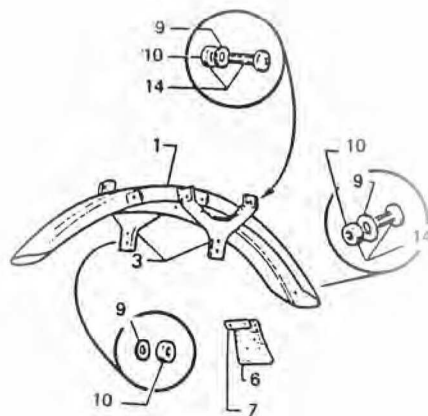
REP N°PIECE	DESIGNATION	QTE	REMARQUE
1 32637	FOURCHE TELESCOP. CPLTE NOIR PAILLETE,BAS SILVER	1	
32638	FOURCHE TELESCOP.CPLTE ACONIT,BAS SILVER	1	
2 32640	FOURREAUX ASSEMBLES NOIR PAILLETE/CHROME	1	
32641	FOURREAUX ASSEMBLES ACONIT/CHROME	1	
3-4 32095	BAS DE FOURCHE D+G.ORION SILVER	1	
5 32450	PLAQUE ARRIERE NOIR SATINE	1	
32654	PLAQUE ARRIERE ACONIT	1	
6 32360	BRIDE FIXE GUIDON	1	
7 32361	JEU DE VIS CHC 6x100x45mm	1	
8 29843	RESSORT L=235,5	2	
9 25055	ATTACHE SUPERIEURE	2	
10 29842	ENTRETOISE SUP. L=271MM	2	
11 25058	BAGUE NYLON	4	
12 25057	ENTRETOISE INF. L=70MM	2	
13 25929	BAGUE ET ECROU INF.	2	
14 26447	MANCHON CAOUTCHOUC	2	
16 13151	VIS TH Ø8X125X20MM	2	
17 26633	RONDELLE PLATE Ø8,2X28X1,5	2	
18 00010	ECROU 06X100MM	2	
19 01172	RONDELLE 06MM	2	
20 24743	JEU DE DIRECTION COMPLET	SE	
21 24744	CONTRE ECROU	1	
22 24745	CONE ET CUVETTE SUP.	SE	
23 14208	CUVETTE INFERIEURE	1	
24 19712	CAGE A BILLES	2	
	<u>NON REPRESENTE</u>		
27000	CATADIOPTRE	2	
32345	BAGUE PLASTIQ.SUPPORT ANTIVOL	1	

FIG.13 CADRE-BRAS OSCILLANT-BEQUILLE



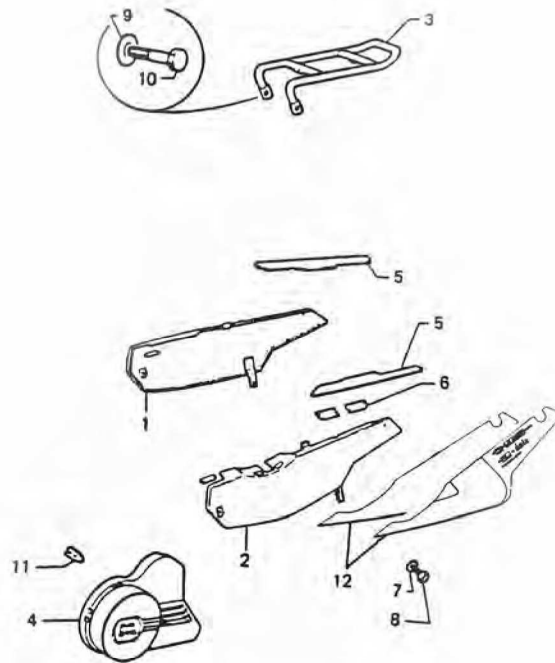
REP N°PIECE	DESIGNATION	QTE	REMARQUE
1 32430	CADRE (sans décor)NOIR PAILLETE	1	
32629	CADRE (sans décor) ACONIT	1	
2 32434	BRAS OSCILLANT (SECTION RECTANG.) ORION SILVER	1	
3 29964	BEQUILLE LATERALE SILVER	1	
4 32389	BOUCHON DE RESERVOIR	1	
5 23699	PLAQUE CONSTRUCTEUR	1	
6 16949	RIVET 2,5 MM	2	
7 20349	RESSORT DE BEQUILLE	1	
8 16555	ECROU NYLSTOP Ø10X100 MM	1	
9 15871	ENTRETOISE L=41 MM	1	
10 15870	SILENTBLOC DE BRAS	2	
11 32044	AXE DE BRAS Ø10X100X141,5 MM	1	
12 20637	ECROU Ø8X100 MM	2	
13 29981	AXE DE BEQUILLE	1	
14 29974	ANTIVOL (BROCHE)	1	
15 20769	TENDEUR DE ROUE	2	
16 32448	JONC DE POUTRE NOIR	1	
17 32451	OBTURATEUR DE TUBE DE SELLE	1	NOIR
32631	OBYURATEUR DE TUBE DE SELLE	1	ACONIT
18 32660	JEU DE DECORS POUR UNE MACHINE	1	ACONIT
32661	JEU DE DECORS POUR UNE MACHINE	1	NOIR PAILLETE

FIG.14 GARDE BOUE



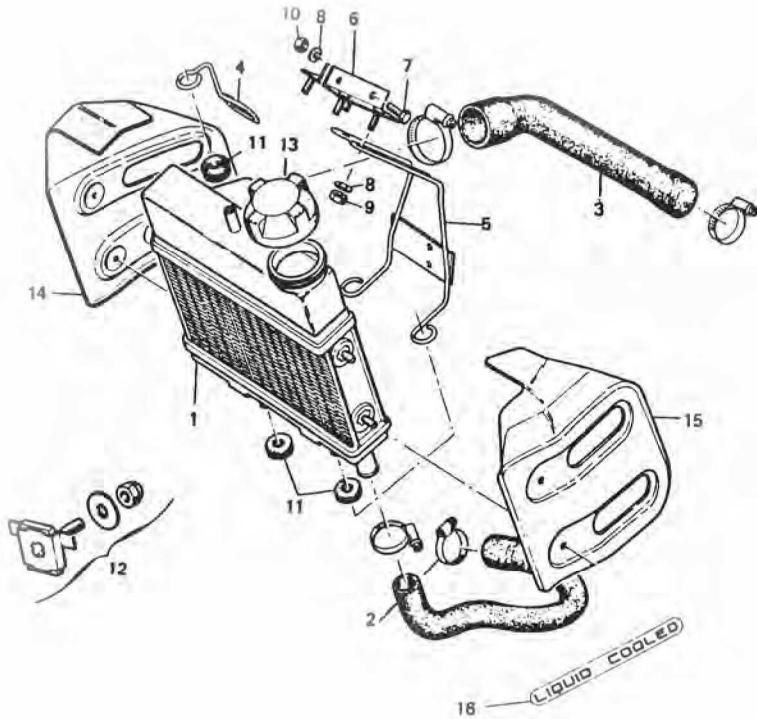
REP N°PIECE	DESIGNATION	QTE	REMARQUE
1	29809 GARDE-BOUE AVANT NOIR PAILLETE	1	
	32633 GARDE-BOUE AVANT ACONIT	1	
2	29810 GARDE-BOUE ARRIERE NOIR PAILT.	1	
	32635 GARDE-BOUE ARRIERE ACONIT	1	
3	32656 PONT DE GARDE-BOUE AVANT	2	ORION SILVER
6	24325 BAVETTE GARDE-BOUE AVANT	1	
7	23958 RENFORT DE BAVETTE	1	
8	22588 VIS POZIDRIV Ø6X100X16 MM	3	
9	01172 RONDELLE Ø6 MM	12	
10	00010 ECROU Ø6X100 MM	9	
11	00679 VIS TETE H. 6X100X15 MM	11	
12	01526 ECROU SERPRESS Ø6X100 MM	4	
13	25740 RENFORT GARDE BOUE ARRIERE	1	
14	20105 VIS CRUCIFORME 6x100x10	1	
15	13273 PASSE FILS	2	

FIG. 15 CARTERS



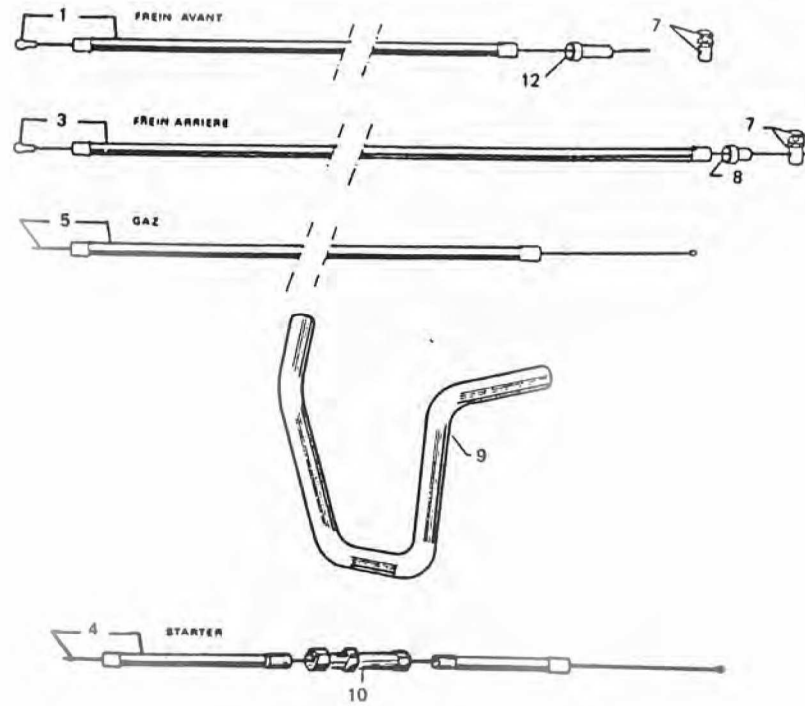
REP N°PIECE	DESIGNATION	QTE	REMARQUE
1 29814	CARTER DROIT NOIR PAILLETE	1	
32650	CARTER DROIT ACONIT	1	
2 29813	CARTER GAUCHE NOIR PAILLETE	1	
32648	CARTER GAUCHE ACONIT	1	
3 24166	PORTE BAGAGES CHROME	1	
4 24579	CARTER VARIATEUR NOIR	1	
5 21779	JEU ENJOLIVEURS LONGERONS	1	
6 21991	AUTO COLLANT POSITION ROBINET	1	
7 17426	RONDELLE PLASTIQUE	6	
8 17424	VIS MOLETE	6	
9 16947	RONDELLE 8,2x22x1,5	4	
10 15874	AXE FIX.PB. 8x100x38	2	
11 20398	ATTACHE CAPOT	2	
12 32660	JEU DE DECORS POUR UNE MACHINE	1	ACONIT
32661	JEU DE DECORS POUR UNE MACHINE	1	NOIR PAILLETE

FIG.16 RADIATEUR



REP N°PIECE	DESIGNATION	QTE	REMARQUE
1	32314 RADIATEUR	1	
2	29223 DURIT RADIATEUR - CYLINDRE	1	
3	29224 DURIT RADIATEUR - CULASSE	1	
4	29225 FIXATION SUPERIEURE RADIATEUR	1	
5	29226 FIXATION INFERIEURE RADIATEUR	1	
6	29227 EQUERRE FIXATION	2	
7	00679 VIS Ø6X100X16 MM	2	
8	01172 RONDELLE Ø6 MM	2	
9	01526 ECROU SERPRESS Ø6X100	4	
10	00010 ECROU Ø6X100 MM	2	
11	32059 BUTEE CAOUTCHOUC DE RADIATEUR	3	
12	29298 FIXATION CARTERS LATERAUX	4	
13	32315 BOUCHON DE RADIATEUR	1	
14	32643 CARTER RADIATEUR G.ROSE LUMIERE	1	POUR ACONIT
	32644 CARTER RADIATEUR G.VERT LUMIERE	1	PR.NOIR PAILLETE
15	32645 CARTER RADIATEUR D.ROSE LUMIERE	1	POUR ACONIT
	32646 CARTER RADIATEUR D.VERT LUMIERE	1	PR.NOIR PAILLETE
16	32226 LOGO LIQUID COOLED,ET DANS JEU DE DECORS.	1	

FIG. 17 COMMANDES



REP N°PIECE	DESIGNATION	QTE	REMARQUE
1 32445	COMMANDE FREIN AVT. (RILSAN)	SE	
3 32446	COMMANDE FREIN AR. (RILSAN)	SE	
4 32444	COMMANDE STARTER AVEC TENDEUR	1	
5 32443	COMMANDE GAZ	SE	
7 00716	SERRE-CABLE	1	
8 26833	BUTEE DE GAINÉ	1	
9 32020	GUIDON CHROME	1	
10 29945	TENDEUR A VIS	1	
12 32480	BUTEE GAINÉ FREIN AVANT	1	

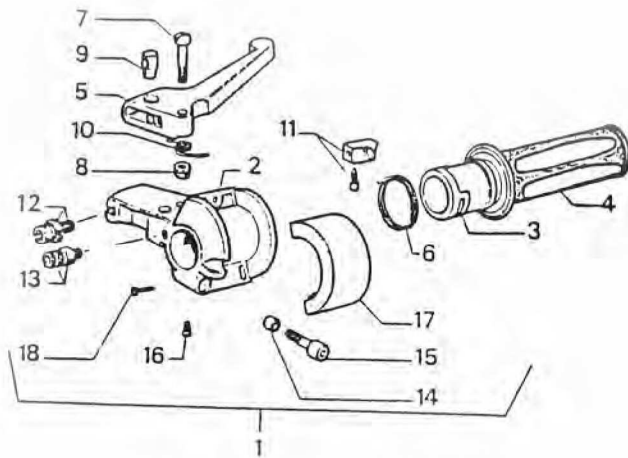
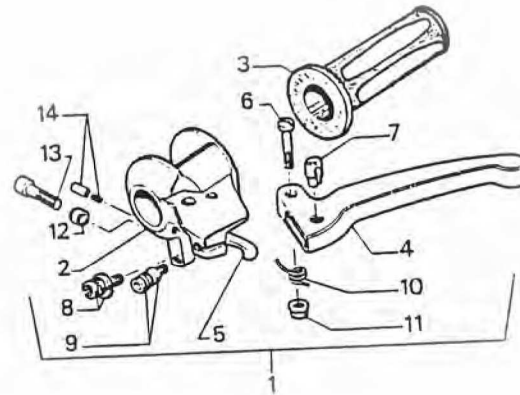


FIG. 18 POIGNEE DROITE

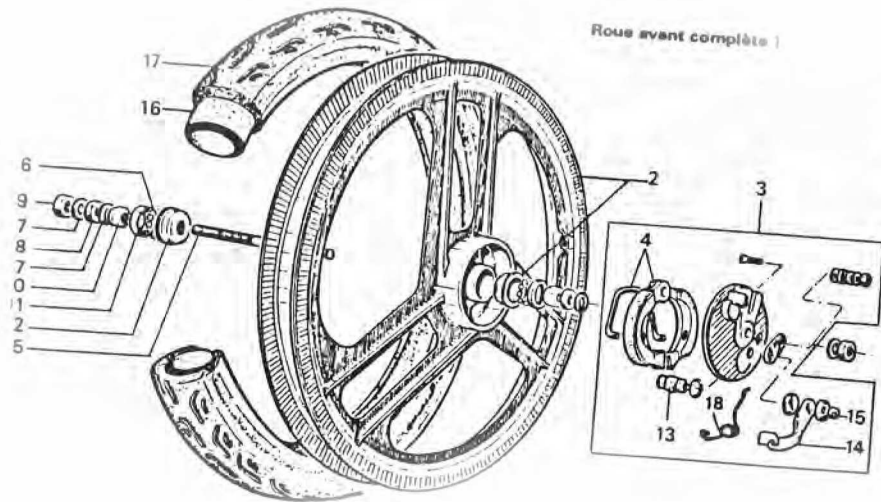
REP N°PIECE	DESIGNATION	QTE	REMARQUE
1 32501	POIGNEE DROITE CPLTE	SE	
2 29152	CORPS DE POIGNEE	1	
3 27636	MANCHON	1	
4 32502	JEU DE POIGNEES D. + G. (CAOUTCHOUC NOIR)	1	
5 26603	LEVIER DE FREIN	1	
6 27641	RESSORT RAPPEL MANCHON	1	
7 26604	AXE Ø 6x100x25	1	
8 77794	ECROU NYLSTOP Ø 6x100	1	
9 26607	BARILLET FENDU	1	
10 26606	RESSORT RAPPEL LEVIER	1	
11 27637	CURSEUR AVEC VIS	1	
12 26617	BARILLET REGLAGE	1	
13 23089	BARILLET REGLAGE	1	
14 26609	ENTRETOISE BISEAUTEE	1	
15 21641	VIS CHC Ø 6x100x20	1	
16 27638	VIS POSITION Ø 5x80	1	
17 26610	COUVERCLE	1	
18 21388	VIS FIX. COUVERCLE	1	

FIG.19 POIGNEE GAUCHE



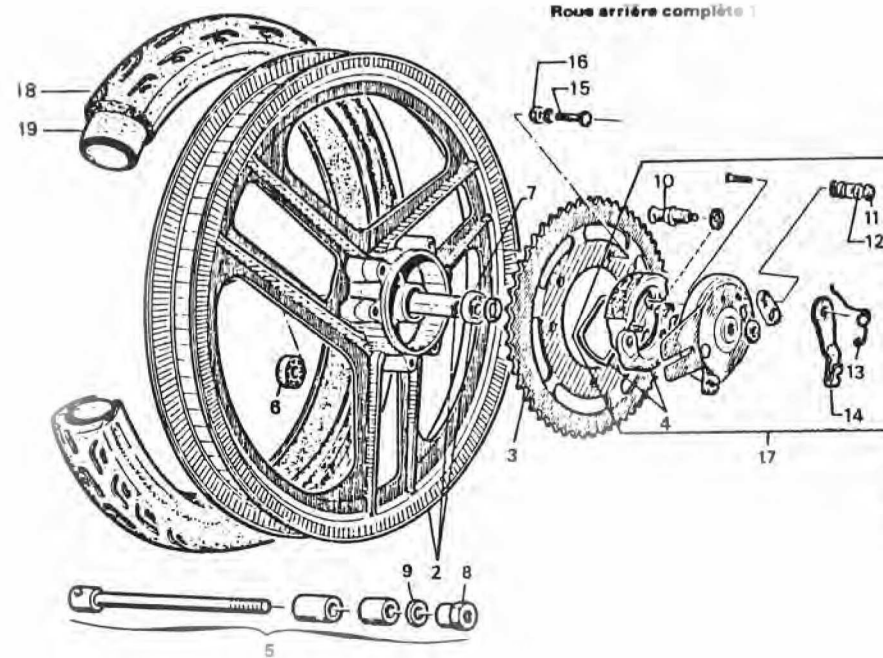
REP N°PIECE	DESIGNATION	QTE	REMARQUE
1 32500	POIGNEE GAUCHE CPLTE		SE
2 26766	CORPS DE POIGNEE	1	
3 32502	JEU DE POIGNEES D+G (CAOUTCHOUC NOIR)	1	
4 26612	LEVIER DE FREIN	1	
5 26608	LEVIER DE STARTER	1	
6 26604	AXE Ø 6x100x25	1	
7 26607	BARILLET FENDU	1	
8 26617	BARILLET REGLAGE	1	
9 23089	BARILLET REGLAGE	1	
10 26606	RESSORT RAPPEL LEVIER	1	
11 77794	ECROU NYLSTOP Ø 6x100	1	
12 26609	ENTRETOISE BISEAUTEE	1	
13 21641	VIS CHC Ø 6x100x20	1	
14 27646	SERRE-CABLE	1	

FIG. 20 ROUE AVANT



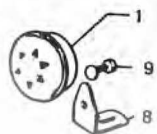
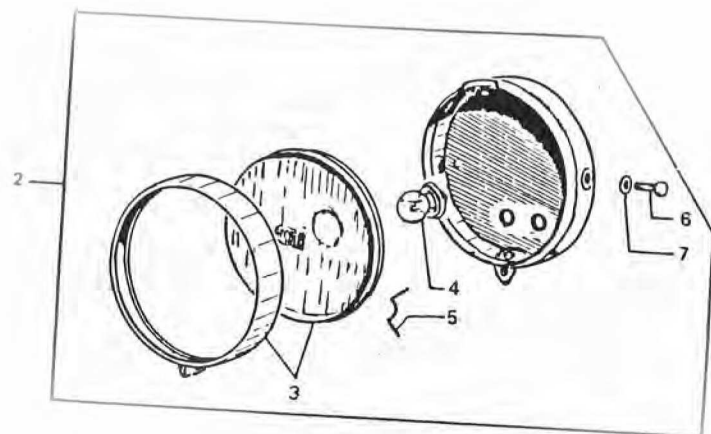
REP N°PIECE	DESIGNATION	QTE	REMARQUE
1 32436	ROUE AVANT CPLTE NOIR SATINE	1	PR.NOIR PAILLET
32145	ROUE AVANT CPLTE ORION SILVER	1	PR.ACONIT
2 32458	JANTE AVANT NOIR SATINE	1	
32146	JANTE AVANT ORION SILVER	1	
3 29953	FLASQUE COMPLET Ø 90 mm	SE	
4 27911	PAIRE MACHOIRES A/RESSORT	1	
5 16587	AXE DE ROUE Ø 11x100x150 mm	1	
6 00223	BILLES Ø 6,35 mm	20	
7 14625	RONDELLE Ø 11x20x2 mm	3	
8 14228	CONTRE ECROU Ø 11x100x16x5 mm	2	
9 00580	ECROU Ø 11x100x17x9mm	2	
10 15049	CONE FIXE Ø 11x100x18x13	2	
11 26303	CACHE POUSSIÈRE	2	
12 26304	CUVETTES	2	
13 26301	CAME A/ECROU ET ROND	SE	
14 26302	LEVIER DE CAME	1	
15 00010	ECROU Ø 6x100 mm	1	
16 26928	CHAMBRE A AIR 2 1/4x17	1	
17 26377	PNEU AVT. 2.1/4X17	1	
18 29954	RESSORT LEVIER DE CAME	1	

FIG. 21 ROUE ARRIERE



REP	N°PIECE	DESIGNATION	QTE	REMARQUE
1	32437	ROUE AR.CPLTE NOIR SATINE 60D.	1	PR.NOIR PALL
	32147	ROUE AR.CPLTE ORION SILVER 60D.	1	PR. ACONIT
2	32459	JANTE AR.NOIR SATINE	1	
	32148	JANTE AR.ORION SILVER	1	
3	29221	COURONNE 60 DTS (NOIRE-6 TROUS)	1	
4	27911	PAIRE DE MACHOIRES	1	
5	32157	BROCHE DE ROUE CPLTE Ø 12x100x205 mm	SE	
6	20706	ROULEMENT Ø 12x28x8 mm	1	
7	17863	ROULEMENT Ø 12x32x10 mm	1	
8	24257	ECROU Ø 12x100x17,5 mm	1	
9	19292	RONDELLE Ø 12x20x2 mm	1	
10	26301	CAME COMPLETE	SE	
11	00010	ECROU Ø 6x100	1	
12	01545	RONDELLE Ø 6,5x14x1,5	1	
13	32158	RESSORT LEVIER CAME	1	
14	32164	LEVIER DE CAME	1	
15	26362	VIS Ø 7x100x30 mm	6	
16	35231	ECROU NYLSTOP 7x100	6	
17	32156	FLASQUE COMPLET Ø 90 mm	SE	
18	26378	PNEU AR. 2.3/4X17	1	
19	20392	CHAMBRE A AIR 2 3/4x17	1	

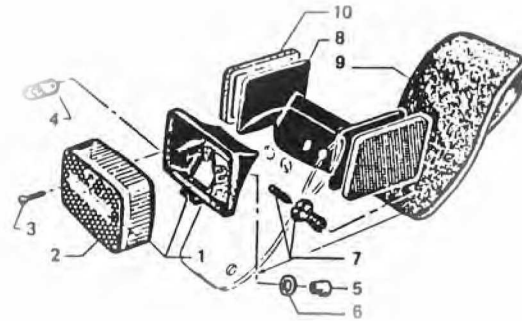
FIG. 24 PROJECTEUR



REP N°PIECE	DESIGNATION	QTE	REMARQUE
1 20330	AVERTISSEUR	1	
2 26666	PROJECTEUR COMPLET	1	
3 26631	ENSEMBLE OPTIQUE	1	
4 29113	LAMPE 12V 15W P26S	1	
5 14940	RESSORT	1	
6 00679	VIS Ø6X100X16 MM	6	
7 01172	RONDELLE Ø6 MM	2	
8 20331	PATTE DE FIX.	2	
9 20674	VIS 5x80x8	1	

FIG.25 FEU ARRIERE

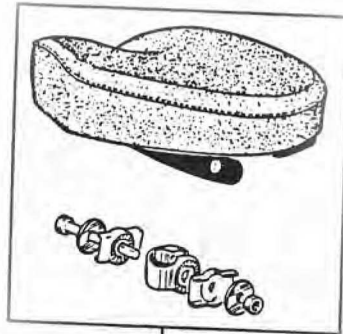
REP N°PIECE	DESIGNATION	QTE	REMARQUE
1	23954	FEU ARRIERE COMPLET	1
2	23955	TRANSPARENT	1
3	21388	VIS AUTOTARAUEUSE	2
4	26491	LAMPE 12V 4W BA9S.	1
5	24217	ECROU EMBASE	1
6	01113	RONDELLE Ø7	1
7	25172	RIVET PLASTIQUE	SE
8	32453	SUPPORT FEU	1
9	23252	SEMELLE CAOUTCHOUC	1
10	27036	CATADIOPTRE	2



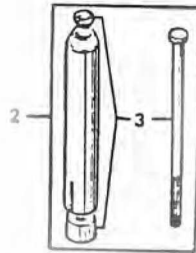
C11

FIG. 23 SELLE

REP N°PIECE	DESIGNATION	QTE	REMARQUE
1 32653	SELLE NOIRE	1	
2 24180	TIGE DE SELLE	1	
3 24181	EXPANDEUR	1	



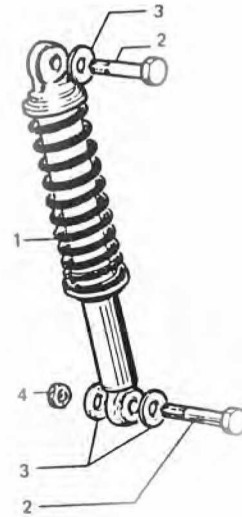
1



2

3

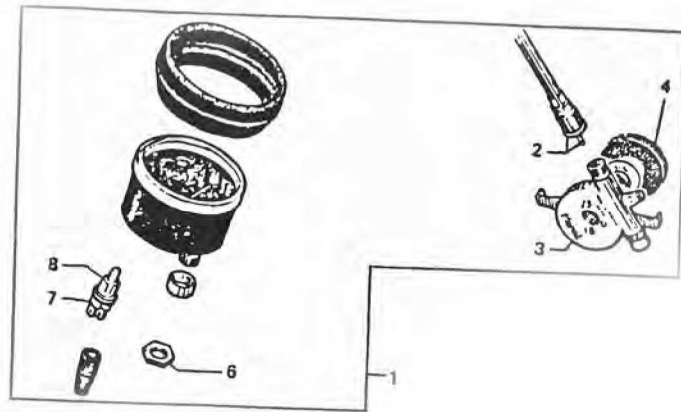
FIG. 22 AMORTISSEUR



REP N°PIECE	DESIGNATION	QTE	REMARQUE
1 32479	PAIRE AMORTISSEURS RESSORTS ORION SILVER	1	PR.ACONIT
32436	PAIRE AMORTISSEURS RESSORTS NOIR SATINE	1	PR.NOIR PAILLETE
2 29089	AXE Ø8X100X37X17 MM	4	
3 16947	RONDELLE Ø8,5X24X1,5 MM	6	
4 00198	ECROU Ø8X100 MM	2	

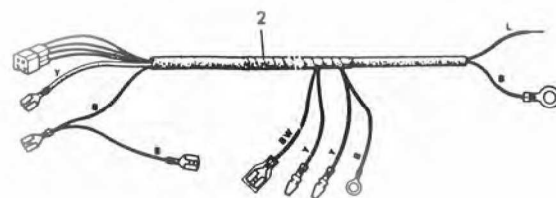
C13

FIG. 26 COMPTEUR



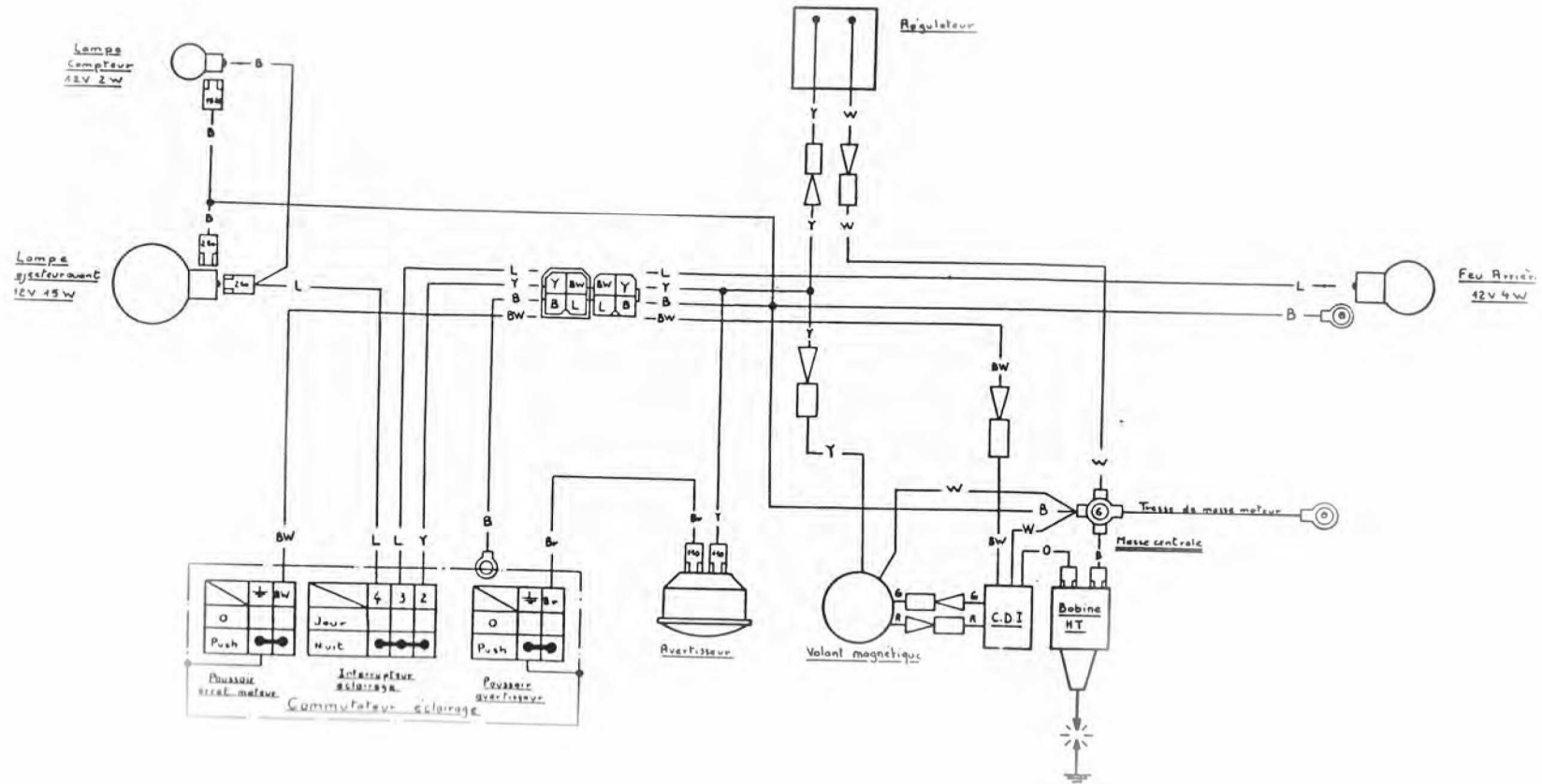
REP N°PIECE	DESIGNATION	QTE	REMARQUE
1 29854	COMPTEUR COMPLET	1	
2 26037	COMMANDE DE COMPTEUR	1	
3 24186	DEMULTIPLICATEUR	1	
4 17793	JOINT MOUSSE	1	
6 19291	CONTRE ECROU Ø12x100x5	1	
7 32187	PORTE LAMPE T5.	1	
8 32186	LAMPE 12V 1,5W T5.	1	

FIG. 27 FILERIES



REP	N°PIECE	DESIGNATION	QTE	REMARQUE
1	32659	COMMUTATEUR ECLAIRAGE AVEC FAISCEAU	1	
2	32658	FAISCEAU PRINCIPAL	1	

SCHEMA DE BRANCHEMENT





BOMBES PEINTURE
Voir tableau

RECAPITULATIF PEINTURE

-----			-----		
TEINTES	BOMBES	STYLOS	TEINTES	BOMBES	STYLOS
-----			-----		
Aconit	02131	02132	Iris	85872	85873
Blanc	01465		Jaune bouton d'or	01989	
Bleu azural	01949		Lavander	85882	85883
Bleu Caraïbes	01994		Light métalllic gray	02085	02086
Bleu Clair	01345		Mandarine	01948	
Bleu Club	01959		Noir brillant	01510	
Bleu Daytona	02001		Noir mat	01809	
Bleu France	01914		Noir mat (Hte.Tempér.)	01958	
Bleu métallisé	01883		Noir pailleté	02034	02035
Bleu Ming	01985		Orange	01817	
Bleu Océan	02083	02084	Orion Silver	02088	02089
Bleu Pacifique	02129	02130	Purple joy	02102	02103
Bleu Pervenche	02123	02124	Purplish white	02127	02128
Bleu Provence	01913		Rhodamine	02121	02122
Bleu transparent	01973		Rose lumière	85583	85584
Bluish green	02100	02101	Rouge Baccarat	01960	
Bordeaux	02125	02126	Rouge Californie	01467	
Brun Apache	01976		Rouge Grenat	01955	
Brun métallisé	01908		Rouge Transparent	01509	
Burning red	02074	02075	Rouge turbo	82600	82601
Céramic white	02038	02039	Sable Doré	01957	
Chappy red	02030	02031	Samson Blue	02076	02077
Chaudron	01298		Sky blue	02098	02099
Cristal	02092	02093	Star Silver	02079	02080
Deep violet	02096	02097	Sophia yellow	02094	02095
Faraway blue	02090	02091	Vert Alpage	01896	
Glittering black	02032	02033	Vert Banquise	01964	
Grège	01895		Vert Bastogne	01943	
Gris alu	01980		Vert bourgeon	01952	
Gris foncé	96018	96025	Vert cottage	01974	
Gris fumé	89934	89935	Vert Epicéa	01969	
Gris perle	01975		Vert Irlande	01758	
Gris Silver	01956		Vert lumière	98411	98877
			Vert printemps	01937	
			Water green	02036	02037

INDEX NUMERIQUE

00010	B5	15773	B13	21641	B7	25173	B5	27659	B2	32044	B15	32502	C7
00010	C8	15855	B4	21641	B10	25538	B4	27659	B3	32047	B13	32567	B8
00010	C9	15870	B15	21641	B12	25740	C2	27662	B3	32048	B13	32615	B13
00010	B14	15871	B15	21641	18	25929	B14	27673	B2	32059	C4	32629	B15
00010	C2	15874	C3	21641	C7	26037	C14	27673	B3	32078	B11	32631	B15
00010	C4	15934	B5	21685	B8	26301	C8	27722	B11	32095	B14	32633	C2
00011	B9	15936	B5	21779	C3	26301	C9	27765	B13	32145	C8	32635	C2
00050	B5	15998	B13	21946	B8	26302	C8	27911	C8	32146	C8	32637	B14
00198	C13	16555	B15	21991	C3	26303	C8	27911	C9	32147	C9	32638	B14
00223	C8	16566	B13	22148	B3	26304	C8	27919	B4	32148	C9	32640	B14
00580	C8	16568	B13	22401	B8	26362	C9	27973	B11	32156	C9	32641	B14
00658	B3	16587	C8	22576	C14	26367	B12	27995	B11	32157	C9	32643	C4
00675	B9	16843	B8	22588	C2	26368	B12	29089	C13	32158	C9	32644	C4
00679	C2	16845	B8	22629	B12	26377	C8	29113	C10	32164	C9	32645	C4
00679	C4	16947	C3	22685	B11	26378	C9	29138	B12	32188	B11	32646	C4
00679	C10	16947	C13	22686	B11	26391	B4	29139	B12	32194	B13	32648	C3
00716	C5	16949	B15	22687	B11	26447	B14	29140	B12	32204	B11	32650	C3
00968	B5	17120	B5	22692	B11	26464	B12	29141	B10	32226	C4	32653	C12
01113	C11	17353	B13	22696	B11	26465	B12	29143	B5	32277	B4	32654	B14
01172	B5	17424	C3	22718	B11	26491	C11	29152	18	32314	C4	32656	C2
01172	B14	17426	C3	22868	B13	26603	18	29202	B3	32315	C4	32658	C15
01172	C2	17455	B8	22896	B8	26604	18	29206	B13	32323	B8	32659	C15
01172	C4	17523	B5	23089	18	26604	C7	29212	B12	32324	B8	32660	B15
01172	C10	17523	B13	23089	C7	26606	18	29221	C9	32325	B8	32660	C3
01176	B5	17793	C14	23252	C11	26606	C7	29223	C4	32326	B8	32661	B15
01285	B4	17863	C9	23393	B7	26607	18	29224	C4	32327	B8	32661	C3
01288	B4	18331	B8	23394	B2	26607	C7	29225	C4	32328	B8	35231	C9
01422	B13	18826	B11	23394	B7	26608	C7	29226	C4	32329	B5	60054	B5
01526	C2	18827	B11	23395	B2	26609	18	29227	C4	32330	B4	77794	18
01526	C4	18828	B11	23395	B7	26609	C7	29229	B7	32340	B2	77794	C7
01527	B5	18829	B11	23694	B5	26610	18	29298	C4	32341	B11		
01527	B9	18921	B5	23696	B8	26612	C7	29323	B11	32342	B11		
01545	C9	18966	B2	23699	B15	26617	18	29339	B12	32345	B14		
01998	B3	19019	B5	23761	B5	26617	C7	29662	B10	32360	B14		
05044	C14	19092	B3	23791	B4	26631	C10	29738	B11	32361	B14		
05096	B13	19092	B10	23954	C11	26633	B14	29740	B10	32382	B11		
13117	B3	19291	C14	23955	C11	26666	C10	29741	B10	32383	B11		
13151	B14	19292	C9	23958	C2	26754	B12	29742	B10	32386	B8		
13273	C2	19712	B14	24117	B7	26766	C7	29743	B10	32387	B8		
14158	B13	19888	B5	24166	C3	26833	C5	29744	B10	32389	B15		
14179	B13	20105	C2	24180	C12	26928	C8	29809	C2	32430	B15		
14200	B14	20201	B9	24181	C12	26954	B11	29810	C2	32434	B15		
14228	C8	20205	B4	24186	C14	27000	B14	29813	C3	32436	C8		
14330	B13	20330	C10	24217	C11	27003	B8	29814	C3	32436	C13		
14367	B13	20331	C10	24257	C9	27036	C11	29842	B14	32437	C9		
14562	B8	20349	B15	24325	C2	27143	B8	29843	B14	32443	C5		
14563	B8	20392	C9	24339	B9	27158	B9	29854	C14	32444	C5		
14625	C8	20398	C3	24498	B5	27211	B4	29939	B13	32445	C5		
14712	B8	20534	B5	24499	B5	27237	B11	29945	C5	32446	C5		
14716	B4	20535	B5	24500	B4	27238	B11	29953	C8	32448	B15		
14786	B9	20637	B15	24501	B4	27239	B11	29954	C8	32450	B14		
14931	B8	20638	B8	24579	C3	27241	B11	29964	B15	32451	B15		
14932	B8	20674	C10	24743	B14	27242	B11	29974	B15	32453	C11		
14931	B8	20690	B5	24744	B14	27244	B11	29981	B15	32458	C8		
14940	C10	20706	C9	24745	B14	27245	B8	29997	B10	32459	C9		
15001	B13	20769	B15	24801	B11	27636	18	29998	B10	32479	C13		
15049	C8	21014	B5	25055	B14	27637	18	32020	C5	32480	C5		
15094	B3	21226	B13	25057	B14	27638	18	32034	B10	32500	C7		
15107	B8	21388	18	25058	B14	27641	18	32042	B13	32501	18		
15149	B8	21388	C11	25172	C11	27646	C7	32043	B13	32502	18		