

---

**Notice de  
Graissage et  
d'Entretien**

**des**

**motocyclettes**

**Motobécane**

**100 cm<sup>3</sup> - 175 cm<sup>3</sup>**

**250 cm<sup>3</sup> - 308 cm<sup>3</sup>**

**deux temps**

**ATELIERS DE LA MOTOBÉCANE**

Société Anonyme au Capital de 2.140.000 Frs

*Usine :*

27, 29, 31, rue Beaurepaire et 14, 16, rue Lesault  
**PANTIN (Seine)**

Ateliers de réparations, Service des pièces détachées et livraison  
des machines prises à l'usine :

13, rue Beaurepaire, **PANTIN**

Registre du Commerce : Seine 217.036 B

---

Nous fabriquons actuellement nos motocyclettes deux temps, dans les modèles suivants :

100 cm<sup>3</sup> B.M.A.

175 cm<sup>3</sup> deux vitesses.

250 cm<sup>3</sup> et 308 cm<sup>3</sup> trois vitesses.

A part quelques détails et leur puissance différente, ces machines extrêmement robustes diffèrent peu entre elles. Elles sont basées sur les mêmes principes de construction, principes qui ont fait la renommée de notre Maison. C'est pourquoi nous les avons réunies, en ce qui concerne l'entretien, dans la même brochure.

## CARACTÉRISTIQUES

CYLINDRÉE	100 cm <sup>3</sup>	175 cm <sup>3</sup>	250 cm <sup>3</sup>	308 cm <sup>3</sup>
Type . . . . .	B 1	B 2	E	F 5
Alésage . . . . .	46	56	66	70
Course . . . . .	60	70	70	80
Puissance fiscale . . . . .	B.M.A.	2 CV	3 CV	4 CV
Vitesse commerciale en kms à l'heure . . . . .	30	40	65	70
Vitesse maximum en palier . . . . .	30	50-60	75	80
Consommation en marche normale aux 100 kms . . . . .	1 l. 1/4	2 l. 1/4 - 2 l. 1/2	2 l. 3/4 à 3 l.	3 l. 1/4 à 3 l. 1/2
Poids à vide environ . . . . .	30	60	85	110
Pneumatiques . . . . .	600 × 55	620 × 60	25 × 3	27 × 4
		Ballons à tringles sur jantes base creuse		

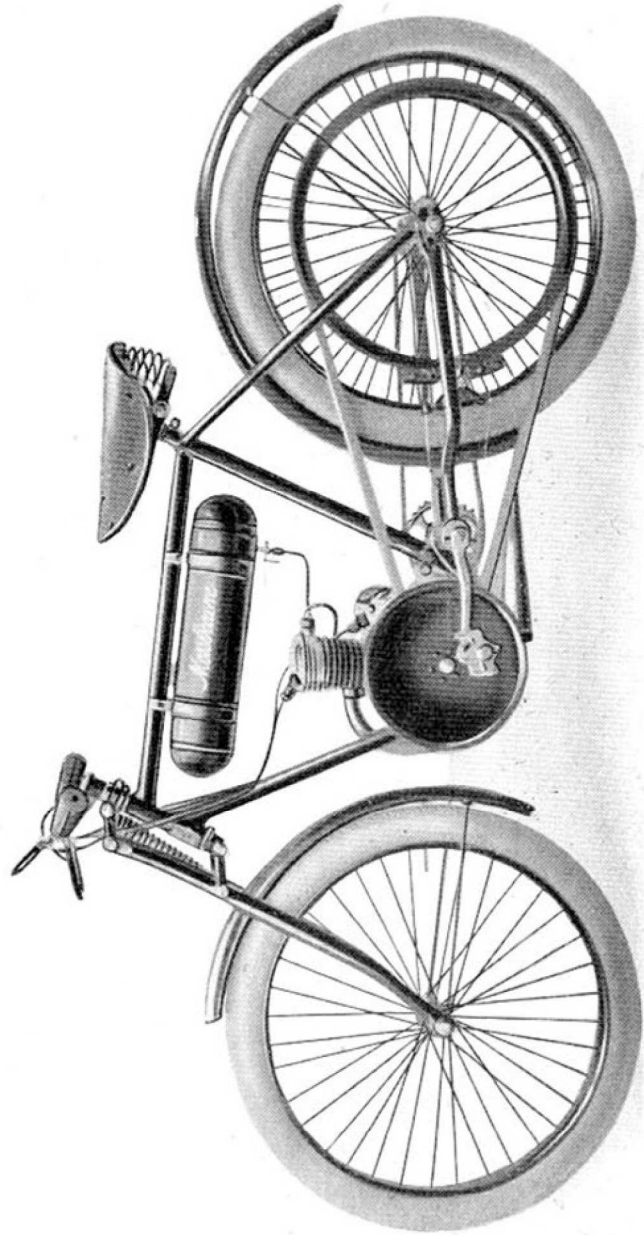


Fig. 1. — Vue latérale de la Motocyclette Motobécane 100 cm<sup>3</sup> B.M.A. type B. 1.

## CONSIDÉRATIONS GÉNÉRALES SUR LA CARBURATION DE NOTRE 2 TEMPS

Ce moteur, merveilleux par ses possibilités, peut vous permettre, par simple changement de gicleur, de posséder en réalité trois machines différentes :

**1<sup>o</sup> Machines strictement utilitaires.** — C'est le cas des machines ayant à parcourir journellement un trajet déterminé et où la consommation d'essence et d'huile intervient pour une bonne part dans le budget de celui qui s'en sert.

Il est possible, en montant le plus petit gicleur et marchant naturellement tout l'air ouvert, d'avoir une consommation extrêmement faible et inférieure à un litre de mélange aux 100 kilomètres, par 100 cm<sup>3</sup> de cylindrée. Il faut, dans ce cas, se contenter d'une vitesse très inférieure à la vitesse maximum, soit environ de 40 à 50 kilomètres à l'heure. Bien éviter de pousser à fond sur un petit gicleur ou de monter à deux sur la machine.

**2<sup>o</sup> Machines tourisme et conditions normales.** — Monter le gicleur au-dessus d'un numéro ou deux au maximum ; cela permet une utilisation rationnelle de la machine.

Pour obtenir le maximum de vitesse, il convient de fermer très légèrement l'air. La consommation sera alors d'environ 1 litre 1/4 de mélange aux 100 kilomètres par 100 cm<sup>3</sup> de cylindrée. La vitesse sera portée de 50 à 60 kilomètres à l'heure pour la 175 cm<sup>3</sup> deux vitesses et les modèles au-dessus.

**3<sup>o</sup> Machines sport.** — Augmenter la proportion d'huile dans le mélange huile-essence, jusqu'à 15 o/o. Mettre un gicleur de dimensions suffisantes, pour obtenir la plus grande vitesse plein air et pleins gaz ouverts.

Les possibilités de nos machines étonneront, dans ce cas, les plus incrédules. Il est facile de tenir des vitesses supérieures à 80 kilomètres à l'heure avec notre 250 cm<sup>3</sup>.

La consommation sera portée de 1 litre 1/2 à 2 litres aux 100 kilomètres, pour 100 cm<sup>3</sup> de cylindrée.

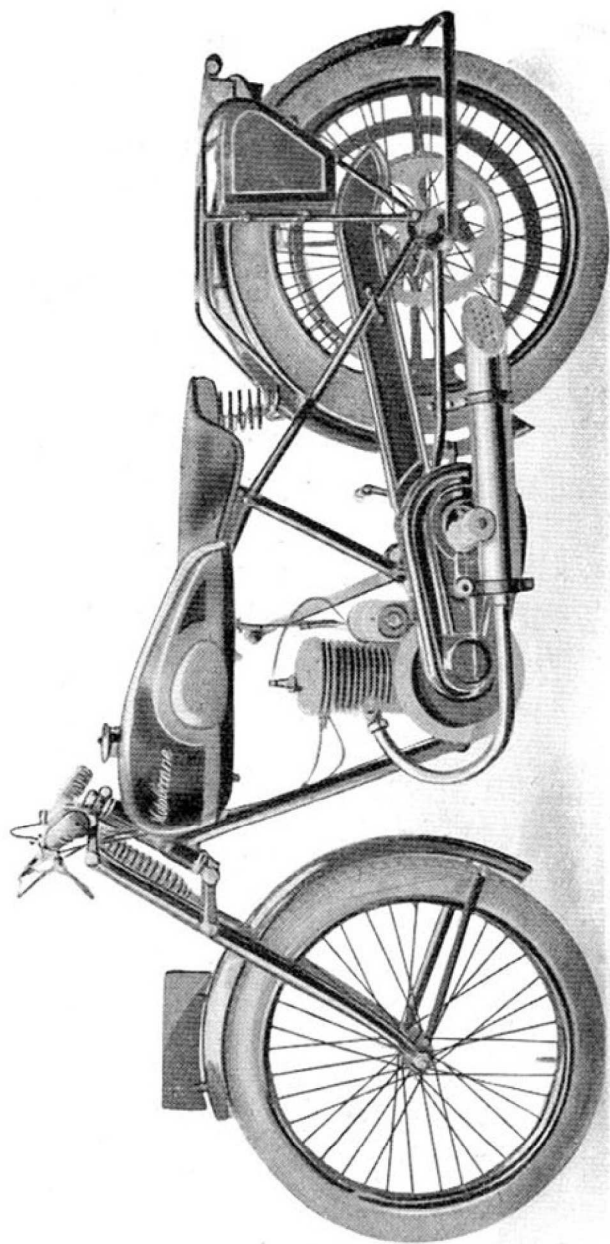


Fig. 2. — Vue latérale de la Motocyclette Motobécane 175 cm<sup>3</sup> type B. 2.

## DESCRIPTION

**Le moteur.** — Les moteurs qui équipent nos machines 100, 175, 250 et 308 cm<sup>3</sup> sont des moteurs monocylindriques à deux temps, construits tous sur le même modèle et ils ne diffèrent que par leur cylindrée. Ils sont du type normal à trois lumières et précompression dans le carter. (Voir plus loin quelques explications sur le fonctionnement des moteurs à deux temps.)

La culasse rapportée, en alliage d'aluminium, assure un refroidissement parfait, permet un usinage plus soigné et un nettoyage relativement facile de la chambre de combustion.

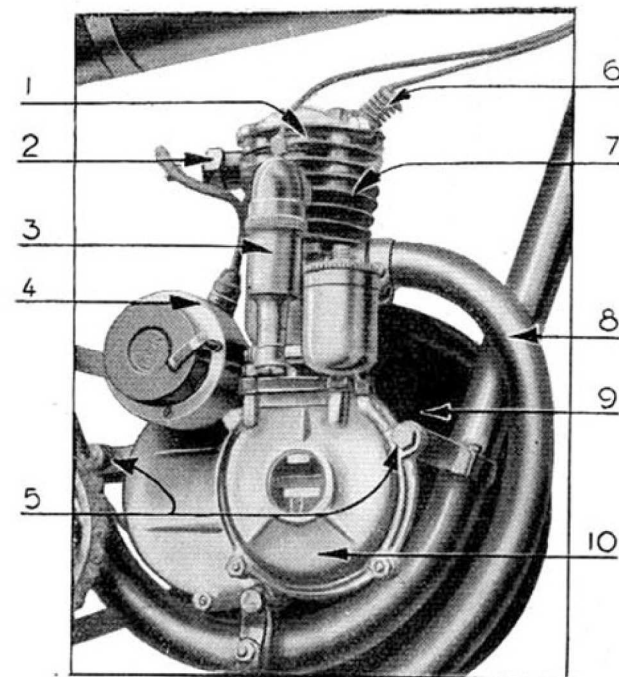


Fig. 3. — Vue du moteur 100 cm<sup>3</sup> monté sur la motocyclette.

- |                                  |                                   |
|----------------------------------|-----------------------------------|
| 1. — Culasse détachable.         | 6. — Décompresseur.               |
| 2. — Bougie.                     | 7. — Ailettes de refroidissement. |
| 3. — Carburateur.                | 8. — Tuyau d'échappement.         |
| 4. — Magnéto.                    | 9. — Volant.                      |
| 5. — Pattes d'attache du moteur. | 10. — Carter du moteur.           |

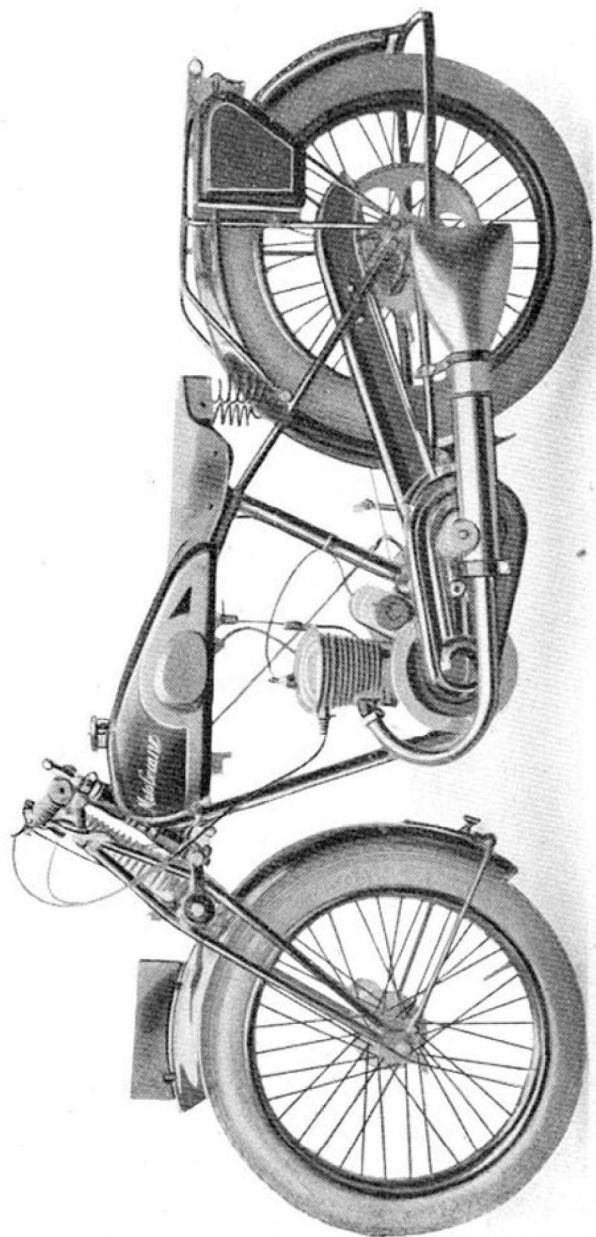


Fig. 4. — Vue latérale de la Motocyclette Motobécane 250 cm<sup>3</sup> type E.

Les pistons en alliage léger sont munis de trois ou quatre segments qui leur assurent une parfaite étanchéité.

Les bielles sont en acier. Les pieds de bielles sont montés sur bagues bronze et les têtes de bielles sur galets.

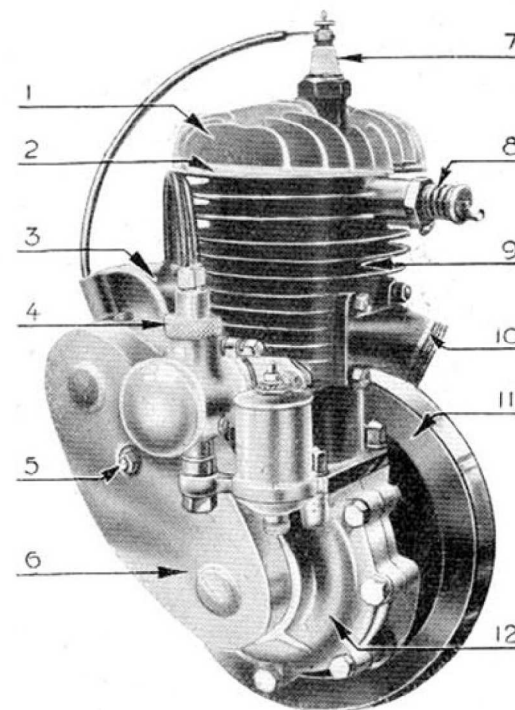


Fig. 5. — Vue du moteur 250 cm<sup>3</sup>.

- |   |                                   |
|---|-----------------------------------|
| 1. — Ailettes de refroidissement.             | 7. — Bougie.                      |
| 2. — Culasse détachable.                      | 8. — Décompresseur.               |
| 3. — Magnéto.                                 | 9. — Ailettes de refroidissement. |
| 4. — Carburateur.                             | 10. — Echappement.                |
| 5. — Écrou de fixation du carter de chaîne.   | 11. — Volant.                     |
| 6. — Carter de chaîne de commande de magnéto. | 12. — Carter du moteur.           |

Les vilebrequins en acier sont montés sur roulements à billes.

Le graissage est assuré par mélange d'huile à l'essence. (Voir plus loin chapitre : Entretien et graissage).



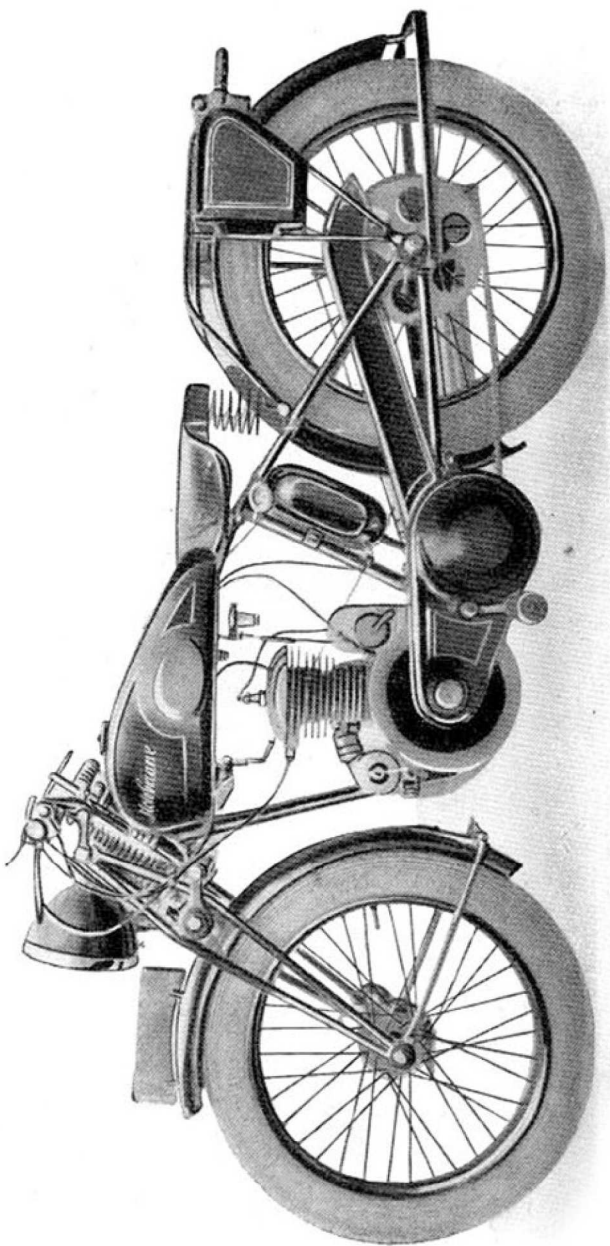


Fig. 6. — Vue latérale de la Motocyclette Motobécane 308 cm<sup>3</sup> type F. 5.

**Autres organes.** — Le carburateur est, suivant la puissance, à une ou deux manettes situées sur la partie droite du guidon.

L'allumage est fait par magnéto à haute tension "Novi". La commande de la magnéto par chaîne est placée sous le carter fermé ; l'avance à l'allumage est réglée entre 3 et 4 millimètres. Pour le modèle 308 cm<sup>3</sup> qui comporte l'avance variable, celle-ci est réglée 5 à 6 millimètres tout à l'avance.

La soupape de décompression sur le côté et en avant du cylindre est commandée par câble souple et manette située sur la partie gauche du guidon. Elle permet de décompresser le moteur au moment de la mise en marche.

Le modèle 100 cm<sup>3</sup>, monovitesse, comporte un pédalier. Tous les autres modèles ont une boîte de vitesses à deux ou trois vitesses, suivant les cas. Les arbres sont montés sur des roulements à billes. Ces boîtes comportent un système de débrayage et un dispositif de lancement par kick-starter : un secteur denté placé à l'intérieur de la boîte et commandé par une pédale, vient attaquer un petit engrenage qui entraîne le moteur. Cet engrenage, libre dans le sens inverse du mouvement de la machine, permet à la pédale de revenir à sa position initiale sous l'action d'un ressort de rappel.

La transmission monovitesse du moteur à la roue arrière se fait par courroie, dans le modèle 100 cm<sup>3</sup>. Dans les autres modèles, la transmission primaire, c'est-à-dire celle qui va du moteur à la boîte de vitesses, est réalisée par chaîne et la transmission de mouvement à la roue arrière se fait par chaîne également.

Toutes nos machines comportent deux freins : un frein avant et un frein arrière à segments extensibles agissant à l'intérieur de tambours fixés aux moyeux pour les motocyclettes 250 et 308 cm<sup>3</sup> et, pour les modèles 100 et 175 cm<sup>3</sup>, deux freins à patins agissant sur une poulie-jante solidaire de la roue arrière.

**Fonctionnement du moteur.** — Comme nous l'avons dit précédemment, le moteur de la Motobécane, deux temps, comporte trois lumières : deux lumières d'admission aux cylindres et une lumière d'échappement. Le fonctionnement est le suivant :

Quand le piston monte dans le cylindre, il produit en dessous de lui une dépression. Au moment où le piston atteint le point mort haut, la lumière d'aspiration au carburateur se trouve découverte, et le mélange air-essence se trouve aspiré dans le

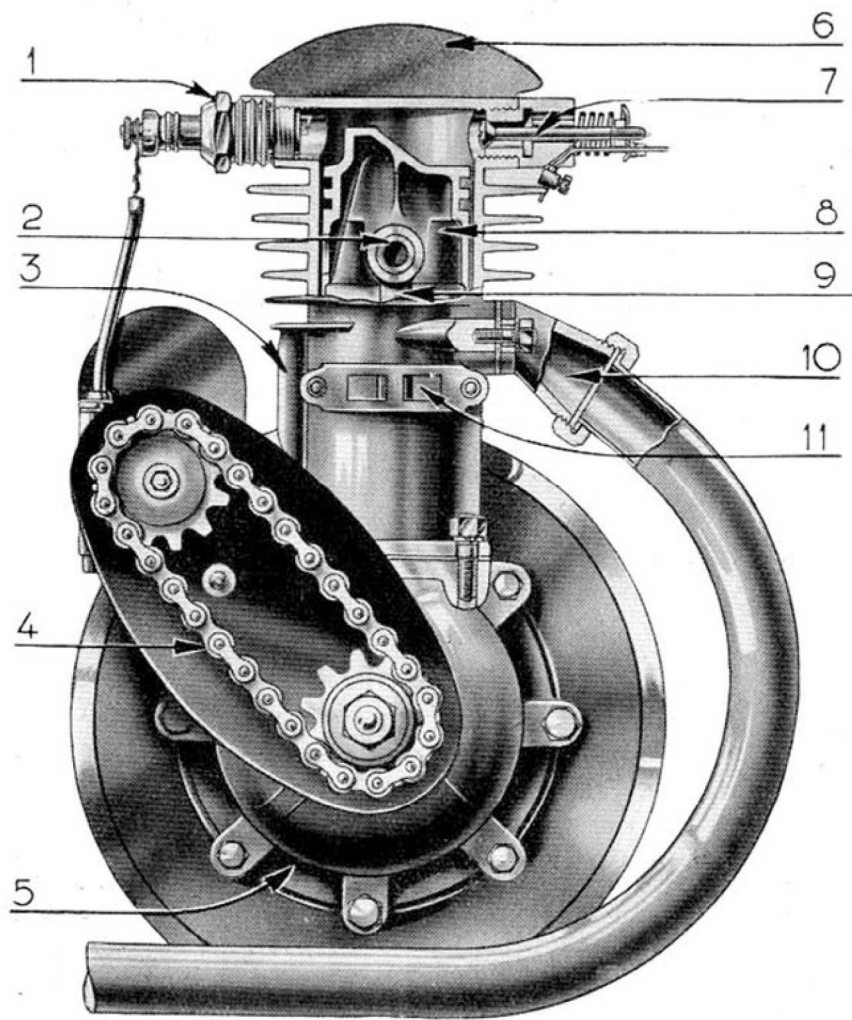


Fig. 7. — Coupe transversale de moteur 2 temps.

- |                                     |  |
|-------------------------------------|--|
| 1. — Bougie.                        | 7. — Décompresseur.                              |
| 2. — Axe de piston.                 | 8. — Piston à déflecteur.                        |
| 3. — Canal de transvasement.        | 9. — Bielle.                                     |
| 4. — Chaîne de commande de magnéto. | 10. — Tuyauterie d'échappement.                  |
| 5. — Carter inférieur du moteur.    | 11. — Ouverture d'admission, carburateur enlevé. |
| 6. — Ailettes de refroidissement.   |  |

carter. Le piston redescend et ferme ainsi la lumière d'aspiration. Continuant à descendre, il comprime dans le carter le mélange combustible.

Un peu avant d'arriver au point mort bas, le piston découvre l'orifice d'admission au cylindre et les gaz comprimés dans le carter pénètrent dans le cylindre. Le piston remonte, masque la lumière d'admission au cylindre et comprime alors les gaz dans la chambre de combustion.

L'allumage du mélange gazeux se produit quelques instants avant que le piston ait atteint le point mort haut. L'explosion des gaz chasse alors le piston qui, par suite de l'inertie du volant, a passé le point mort haut.

Les gaz se détendent, puis, lorsque le piston découvre la lumière d'échappement, s'échappent brusquement, créant ainsi dans le cylindre un vide partiel facilitant l'admission des gaz frais provenant du carter. Cette admission commence alors que la lumière d'échappement est ouverte en partie. Les gaz frais comprimés dans le carter viennent frapper la partie du piston qui se trouve en face de la lumière d'admission (déflecteur) et sont renvoyés dans le fond du cylindre pendant que les gaz d'échappement continuent à s'écouler. Le cycle recommence ensuite, le piston remonte et comprime les gaz qui explosent à fond de course.

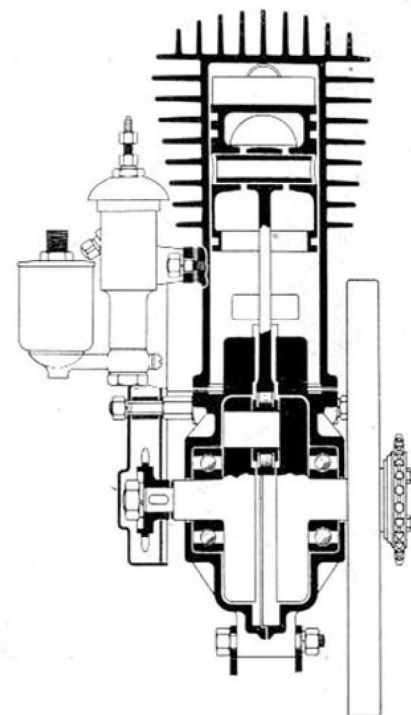


Fig. 8. — Coupe longitudinale du moteur Motobécane 2 temps.



## CONDUITE DE LA MOTOCYCLETTE

**Avant le départ.** — Faire le plein d'essence et d'huile. Le bouchon du réservoir d'essence est situé en avant du réservoir. Il se dévisse et, en le retournant, sert de mesure pour le mélange d'huile à l'essence. Les capacités des réservoirs sont les suivantes :

100 cm <sup>3</sup> .	. . . . .	3 litres 1/2
175 — .	. . . . .	} 11 litres
250 — .	. . . . .	
308 — .	. . . . .	

Avant de faire partir le moteur et avant de remplir votre réservoir de mélange d'essence et d'huile, consulter soigneusement le chapitre suivant : "Entretien général et graissage".

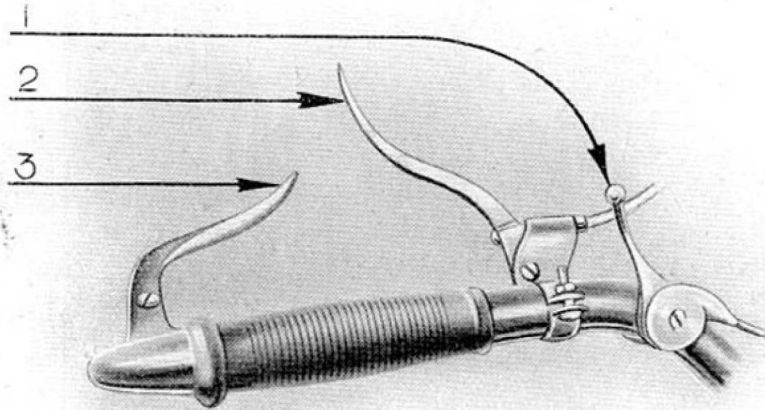


Fig. 9. — Partie gauche du Guidon de la 308 cm<sup>3</sup>

1. — Avance à l'allumage. 2. — Débrayage. 3. — Décompresseur.

**Départ.** — Ne jamais monter sur la selle lorsque la machine est sur son support. Ce dernier n'a pas été prévu pour supporter le poids du cavalier.

Ouvrir le robinet d'essence situé sur la conduite d'essence du réservoir au carburateur. Vérifier que l'essence arrive bien au carburateur.

Mettre le levier de vitesses au point mort. Ouvrir d'environ un tiers la manette des gaz, et, dans les carburateurs comportant une deuxième manette (manette d'air), ouvrir celle-ci à moitié, lever le décompresseur puis donner un coup de kick-starter. Au moment où le kick-starter va atteindre la fin de sa course, fermer le décompresseur et le moteur doit se mettre en marche.

Pour la mise en route du modèle 100 cm<sup>3</sup>, suivre les prescriptions ci-dessus en ce qui concerne le robinet d'essence et la

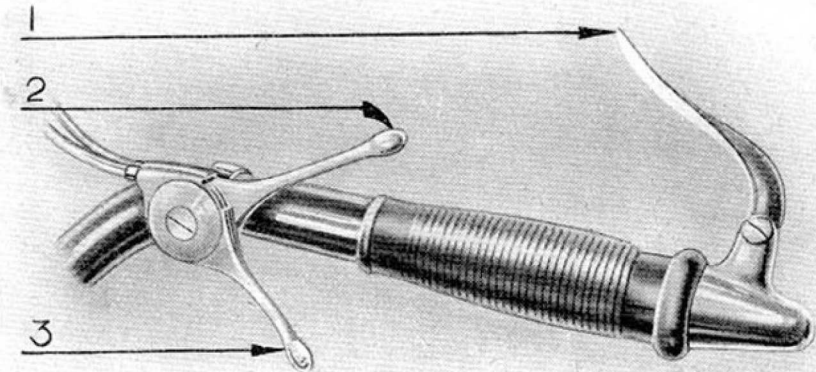


Fig. 10. — Partie droite du Guidon de la 308 cm<sup>3</sup>

1. — Frein avant. 2. — Manette de commande des gaz. 3. — Manette d'air

manette des gaz ; puis, monter sur la machine, appuyer sur la poignée de décompresseur et faire avancer la machine de quelques mètres à l'aide des pédales ; lâcher la poignée de décompresseur pour permettre le départ du moteur.

**Sur la route.** — Une fois le moteur mis en route, débrayer à fond (manette sur le côté gauche du guidon), passer à la première vitesse, puis augmenter progressivement les gaz et embrayer légèrement dès que le moteur tourne bien rond et commence à avoir pris son régime. Si la machine part d'un coup brusque, c'est que la manette d'embrayage a été lâchée trop rapidement. Si le moteur s'arrête, c'est que les gaz n'ont pas été ouverts suffisamment.



Quand la machine a atteint une vitesse raisonnable, débrayer et mettre le levier à la seconde vitesse dans les machines munies d'une boîte de vitesses.

De même, aussitôt que la vitesse est suffisante, passer à la troisième vitesse. Diminuer légèrement les gaz chaque fois que l'on change de vitesse, pour éviter d'emballer le moteur.

En marche, pour freiner ou arrêter la machine, se servir toujours simultanément du débrayage et des freins. Ne jamais utiliser pour cela le décompresseur, sans avoir pris la précaution de fermer presque entièrement les gaz, car cela produit des souillures inutiles et risque de griller rapidement son ressort.

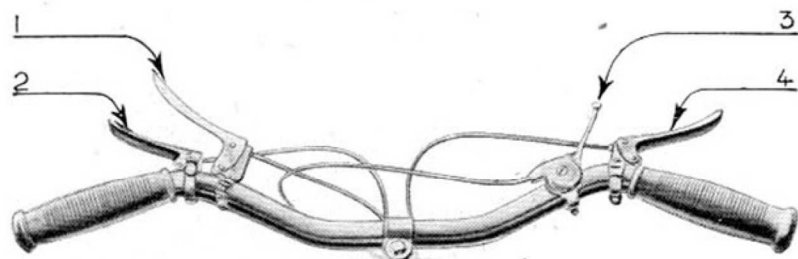


Fig. 11. — Guidon de la 100 cm<sup>3</sup>

1. — Décompresseur.
2. — Premier frein.
3. — Commande de carburateur.
4. — Deuxième frein

Cependant, pour les longues descentes, procéder de la manière suivante :

Fermer les gaz presque entièrement, mais de manière que le moteur donne quelques explosions de temps en temps. Ensuite, régler la vitesse en agissant plus ou moins sur le décompresseur. Ne se servir des freins qu'occasionnellement et pour compléter un arrêt. Nous attirons l'attention sur le fait qu'il y a danger de grippage pour le moteur, si l'on fait une trop longue descente avec les gaz complètement fermés, mais cela ne pourrait se produire qu'en haute montagne et dans des cas exceptionnels.

Nous conseillons également de toujours agir légèrement sur le décompresseur pour les extrêmes ralentis de la 100 cm<sup>3</sup> et de remettre les gaz progressivement dans les reprises, surtout en côte.

Eviter toujours de passer de seconde en première, tant que l'allure n'est pas suffisamment ralentie.

Employer l'embrayage pour le départ, l'arrêt et les changements de vitesse seulement ; ne jamais le laisser patiner en grim pant les côtes, pour éviter de changer de vitesse.

**Recommandations importantes.** — Pendant les 1.000 à 1.200 premiers kilomètres, c'est-à-dire pendant la période où le moteur termine son rodage, la machine ne doit pas être menée à trop grande vitesse, pour éviter des échauffements exagérés et pour être certain que le moteur sera en bonne condition à la fin de cette période.

Nous recommandons de ne pas ouvrir la manette des gaz à plus du tiers de sa course, de ne jamais laisser s'emballer le moteur et de toujours changer de vitesse au lieu de le laisser fatiguer dans les côtes. Veiller plus particulièrement au graissage pendant cette période. Augmenter

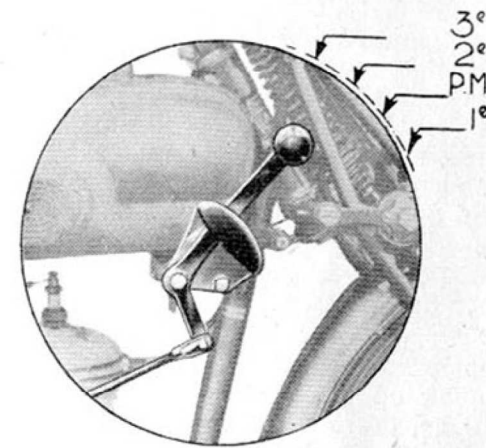


Fig. 12. — Levier de commande et position des vitesses de la 308 cm<sup>3</sup>.

légèrement la dose d'huile dans l'essence, sans toutefois dépasser 10 o/o. Ces précautions générales, quel que soit le type de moteur et de véhicule, si elles étaient négligées, risqueraient de nuire pour toujours au rendement du moteur.

En marche normale, si dans une côte on est obligé de prendre la première vitesse, ne jamais emballer le moteur pour ne pas le faire chauffer. Réduire les gaz, de façon à ce qu'il tourne à un régime normal. Moyennant cette précaution, on se rendra compte que la machine sagement conduite permet de faire du grand tourisme dans n'importe quelle région de montagnes. La vitesse normale dans ces conditions, en première vitesse, se trouve être d'environ 20 à 25 kilomètres à l'heure.

**Recommandations concernant la 100 cm<sup>3</sup>.** — Cette machine est livrée munie d'un gicleur donnant un mélange plutôt riche et entraînant, de ce fait, une consommation légèrement supérieure à la normale. Il est indispensable de conserver ce gicleur pendant les premiers 500 kilomètres au moins. Au bout de ce trajet, il est possible de diminuer la consommation en montant le deuxième gicleur livré avec chaque machine.



## ENTRETIEN GÉNÉRAL ET GRAISSAGE

**Importance de l'entretien et du graissage.** — Nos machines sont robustes et construites pour fournir un long usage, un service régulier, et nécessiter le minimum de frais de fonctionnement. Cependant, si vous êtes persuadé que votre Motobécane est capable de vous donner son meilleur rendement pendant de nombreuses années, n'oubliez pas que c'est de vous seul que dépend l'obtention de ce meilleur rendement, car c'est de vous seul que dépend l'entretien et le graissage de votre machine.

Le graissage est déficient lorsqu'il est effectué avec une huile de qualité inférieure ou d'un type ne convenant pas au moteur. Il peut l'être aussi par suite du manque d'huile. Il a toujours pour conséquences une usure rapide, une lourde dépréciation, des réparations, un coût plus élevé de fonctionnement, et l'on est forcé d'admettre que si le prix d'une huile supérieure est en général un peu plus élevé que celui d'une huile ordinaire, la différence est tellement négligeable que l'achat d'un lubrifiant bon marché représente la plus flagrante des fausses économies.

La question du graissage est encore plus délicate en motocyclettes qu'en automobiles ; c'est la conséquence d'une conception et de conditions d'utilisation différentes. En effet, par suite de son refroidissement à air, le moteur de motocyclette a des températures de fonctionnement plus élevées qui entraînent un bon rendement thermique mais qui nécessitent une certaine attention de la part du conducteur :

— Eviter de faire tourner trop longtemps le moteur, la machine étant à l'arrêt.

— Eviter de l'emballer en côte sur les vitesses inférieures.

— Utiliser un lubrifiant de qualité supérieure. Le rôle du lubrifiant est primordial, et rares sont les huiles qui peuvent à la fois assurer une protection efficace du moteur et lui permettre de donner son meilleur rendement.



## LE GRAISSAGE DU MOTEUR

**Système de graissage.** — Nos moteurs deux temps sont tous graissés par mélange. Ce système consiste à mélanger à l'essence, avant son introduction dans le réservoir, une certaine quantité d'huile (8 à 10 o/o, soit un demi-litre d'huile pour un bidon de 5 litres). Comme nous l'avons vu dans un chapitre précédent, le bouchon du réservoir d'essence retourné peut servir de mesure d'huile ; il contient la proportion exacte pour un litre d'essence. Le mélange ainsi obtenu traverse le carburateur et pénètre dans le carter, sous forme d'un mélange d'air, de vapeur d'essence et de brouillard d'huile. Au moment de la compression des gaz dans le carter, le brouillard d'huile se condense en partie dans le fond du carter et en partie sur les organes internes à lubrifier. Une certaine quantité se trouve inévitablement entraînée dans les chambres de combustion et contribue à la formation de dépôts charbonneux plus ou moins abondants ou adhérents, selon la qualité de l'huile employée.

Le mélange de l'huile et de l'essence ne se faisant pas immédiatement, il est indispensable de faire cette opération avant leur introduction dans le réservoir. Si l'on procédait différemment, c'est-à-dire en versant directement l'huile dans le réservoir, le mélange ne serait pas homogène et de l'huile pure pourrait arriver au carburateur, occasionnant ainsi des difficultés de fonctionnement.

**Type d'huile à employer.** — Ce n'est pas tout que d'employer une huile de bonne qualité, il faut encore que cette huile réponde aux exigences du moteur ; autrement dit, le type du lubrifiant importe autant que sa qualité, si l'on veut obtenir un graissage correct. Le type d'huile approprié devra remplir les conditions suivantes :

1<sup>o</sup> Se mélanger parfaitement à l'essence ;

2<sup>o</sup> Posséder une grande résistance aux hautes températures ;

3<sup>o</sup> Brûler dans la chambre de combustion, en produisant une très faible quantité de dépôts charbonneux dont la plus grande partie devra être facilement évacuée par l'échappement ;

4<sup>o</sup> Posséder un corps tel que l'étanchéité des segments de pistons soit parfaitement assurée, sans toutefois être la cause de résistances inutiles provenant de la pellicule d'huile.

On doit éviter spécialement l'emploi d'huiles trop fluides ou d'huile de ricin. Les huiles capables de satisfaire à la fois à tous ces points sont peu nombreuses, et pour cette raison nous avons pensé qu'il convenait d'indiquer aux usagers de nos

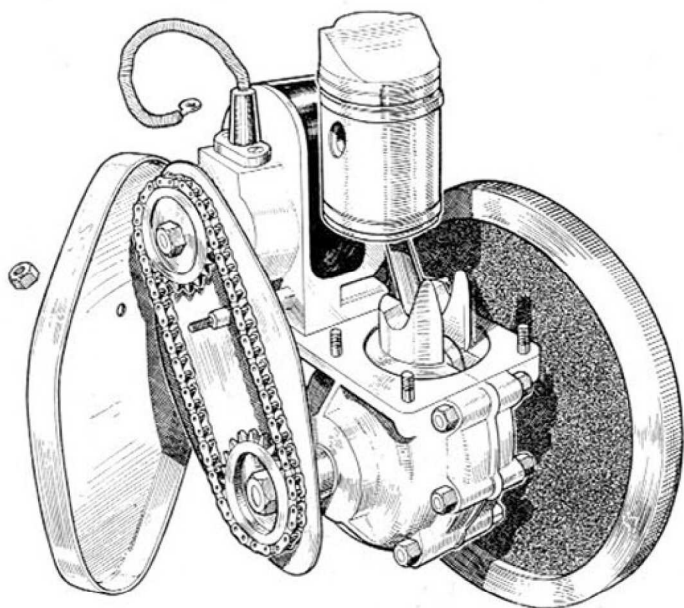


Fig. 13. — Moteur (type 175 cm<sup>3</sup>) cylindre et culasse enlevés. Remarquer les masses dans le carter destinées à augmenter la compression. Le carter de la chaîne d'entraînement de la magnéto est figuré démonté. Ce carter doit être rempli de graisse.

machines un lubrifiant qui ait satisfait aux essais auxquels nous nous sommes livrés, que l'on puisse trouver partout et qui soit de qualité constante. Nous recommandons l'emploi de MOBIL OIL "TT" ou de Castrol "XL".

**Décalaminage du cylindre.** — En service normal, l'encrassement du fond de cylindre et du piston doit rester faible. Néanmoins, avec un réglage du carburateur assez riche et l'emploi de l'essence de plus en plus lourde que l'on rencontre actuellement dans le commerce, il est nécessaire, pour conserver

au moteur sa puissance et pour éviter les cognements, de procéder de temps en temps à l'enlèvement des dépôts qui auraient pu se former. Ces dépôts, en effet, en quantité excessive, obstruent les lumières d'échappement et sont la cause d'une perte de puissance. En réduisant le volume de la chambre de combustion, ils augmentent la compression des gaz et occasionnent des cognements. Certains points portés à l'incandescence peuvent provoquer des allumages prématurés du mélange gazeux (auto-allumages). Il est donc nécessaire de procéder de temps en temps à l'enlèvement des dépôts qui auraient pu se former.

Souvent, un simple nettoyage des lumières d'échappement suffit à redonner au moteur sa figure primitive ; quelquefois, il est nécessaire de démonter la culasse et de gratter les dépôts sur la tête des pistons et dans la chambre d'explosion.

Cette dernière opération, quoique simple, nécessite néanmoins quelques soins ; les motocyclistes non mécaniciens feront bien de la confier à un spécialiste.

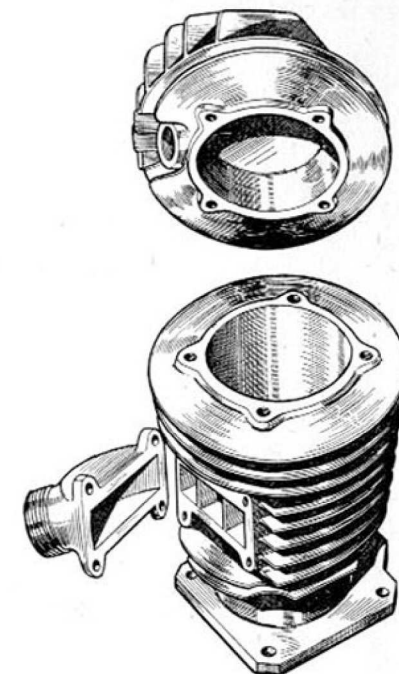


Fig. 14. — Moteur 175 cm<sup>3</sup>, cylindre avec culasse et pipe d'admission démontées pour le décalaminage.





## GRAISSAGE DE LA BOITE DE VITESSES

Dans le cas de machines munies de boîtes de vitesses, pour obtenir le maximum de rendement et le minimum de dépenses d'entretien, il est aussi important de bien graisser la boîte de vitesses que le moteur lui-même.

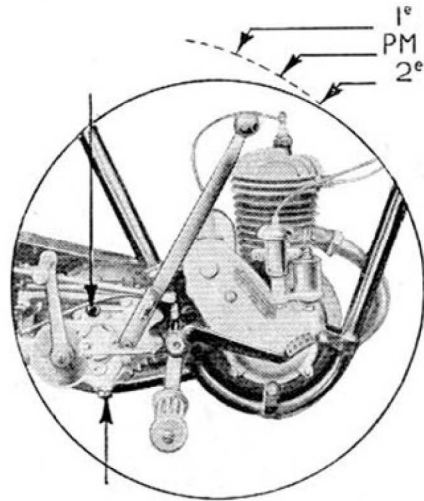


Fig. 15. — Graissage de la boîte de vitesses de la 175 cm<sup>3</sup>.

Les flèches de gauche indiquent les bouchons de remplissage et de vidange. — En haut à droite, schéma de position des vitesses.

Ce graissage est automatique. Le lubrifiant est rassemblé dans le carter de la boîte. Il doit être de consistance assez grande pour protéger la denture des pignons, et cependant assez fluide à la température des organes en fonctionnement normal pour pouvoir graisser efficacement les paliers. C'est pourquoi nous recommandons l'emploi des graisses GARGOYLE MOBILUBRICANT très molle ou Gear Ease. Les motocyclistes qui désiraient employer l'huile, pourraient utiliser MOBIL OIL " C ", spéciale pour engrenages, ou Castrol " DG ".

Verser l'huile par l'orifice de remplissage jusqu'à ce que le niveau atteigne le tiers de la hauteur environ. Éviter de mettre trop d'huile, car celle-ci pourrait fuir sur les côtés. Vérifier le niveau de temps en temps et refaire le plein si nécessaire.

Tous les 3.000 kilomètres environ, vidanger la boîte et la nettoyer au pétrole. Se servir d'une seringue au cas où la boîte ne serait pas munie d'un bouchon à la partie inférieure.

**Graissage du démultiplicateur de la 100 cm<sup>3</sup>.** — La 100 cm<sup>3</sup> ne comporte pas de boîte de vitesses, mais elle est munie d'un démultiplicateur à engrenages. Il est indispensable de graisser celui-ci, tous les 500 kilomètres, en introduisant par le graisseur situé en avant de la magnéto de la graisse MOBILUBRICANT très molle ou Gear Ease ou bien de l'huile consistante MOBIL OIL " CC " ou Castrol " DG ".

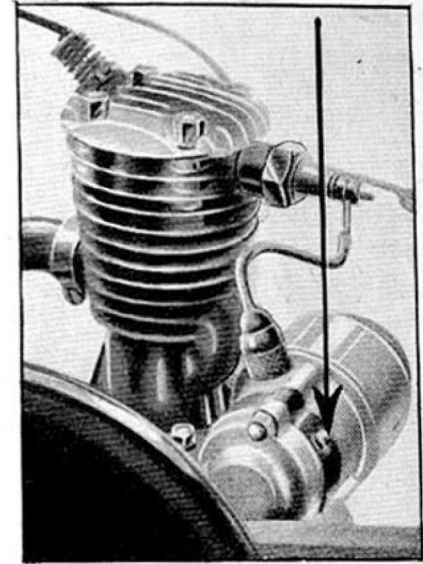


Fig. 16. — Démultiplicateur de la 100 cm<sup>3</sup>. La flèche indique l'emplacement du graisseur.

## EMBAYAGE

L'embrayage dans les machines qui en sont munies est à disques, fonctionne à sec et ne demande aucun entretien. Il est très accessible et ne peut donner aucun ennui.

S'il venait à patiner, vérifier si un léger jeu existe bien entre le levier de commande de débrayage et la petite tige cylindrique qui sort de la boîte. Si malgré cela, il patinait, vérifier l'usure des pastilles de liège et le blocage des vis des ressorts de débrayage. Si les ressorts étaient trop affaiblis, il conviendrait de les changer.





## COURROIES CHAINES ET FREINS

Ne retendre la courroie, dans les machines qui en sont munies, que lorsque c'est absolument indispensable et n'en couper qu'un très petit morceau (couper en passant par l'un des trous de vis, du côté le plus abîmé) ; la courroie ne patine pas et ne doit jamais être trop tendue.

Veiller à la tension des chaînes au moment du remontage. Cette tension peut être réglée par déplacement de la boîte de vitesses pour la chaîne primaire et par déplacement de la roue arrière pour la chaîne de commande de cette roue.

Ne pas oublier que le réglage de la chaîne primaire modifiera celui de l'autre chaîne.

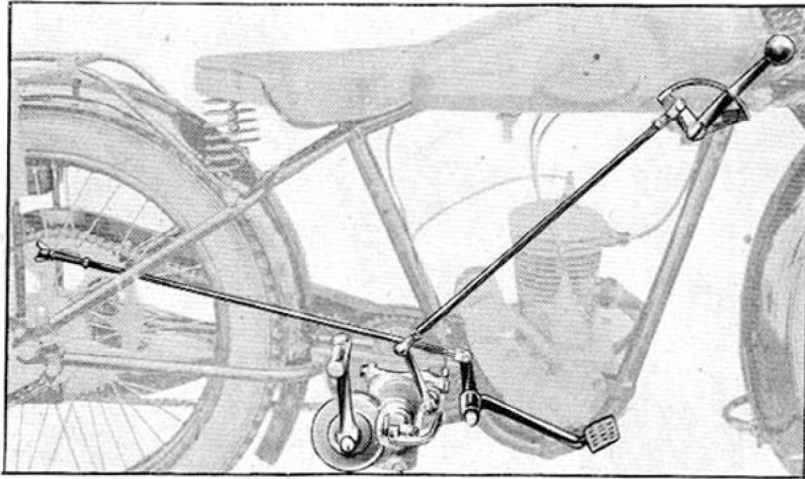


Fig. 17. — Vue latérale de la motocyclette 250 cm<sup>3</sup> montrant la commande de la boîte de vitesses et le frein au pied sur roue arrière. — On aperçoit à l'extrémité gauche de la tige l'écrou à oreille destiné à permettre le réglage du frein.

Les chaînes avant et arrière, dans les machines qui en sont munies doivent être démontées tous les 1.500 kilomètres environ et nettoyées au pétrole. Les tremper ensuite dans un bain de MOBILIL "C" ou Castrol "DG" ; chauffer de façon que l'huile s'introduise bien dans les rouleaux, laisser les chaînes dans le lubrifiant jusqu'à ce qu'il soit refroidi. Bien essuyer les chaînes avant de les remonter.

Au bout d'un certain temps d'usage, les garnitures de

frein s'usent. On s'en aperçoit à ce que la pédale de frein ou la poignée de commande parcourent une certaine course à vide avant que le frein entre en action. On peut remédier à cela très facilement en raccourcissant, à l'aide des écrous et tiges filetées prévus, les tringles de commande des freins.

## ALLUMAGE

1<sup>o</sup> **Magnéto.** — La magnéto ne demande aucun entretien, et nous conseillons de ne jamais y toucher tant qu'elle marche.

En cas de ratés, vérifier si l'écartement des vis platinées, 3 à 4/10 de millimètre, est correct.

Nettoyer au besoin les charbons ainsi que le collecteur.

Démonter de temps en temps le carter qui contient la chaîne de commande lorsque ce carter n'est pas muni de graisseur à pression, et le remplir avec de la graisse "MOBILUBRICANT" ou Gear Ease.

2<sup>o</sup> **Bougie.** — En cas de ratés d'allumage, démonter la bougie pour la nettoyer et régler l'écartement des pointes, à 5 à 6/10 de millimètre. La culasse étant en aluminium, employer de préférence une bougie à long filetage semblable à celle montée sur votre machine, et éviter de la démonter sans besoin. Si elle a une tendance à s'encrasser, cela vient d'un réglage trop riche du carburateur et il y a lieu de changer le gicleur.

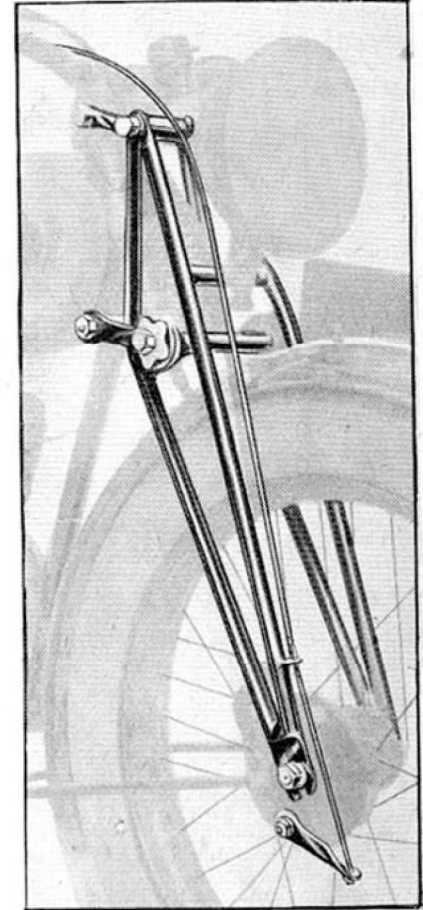


Fig. 18. — Vue de la fourche et de la commande du frein sur roue avant de la 308 cm<sup>3</sup>.



## GRAISSAGE DE LA PARTIE " CYCLE "

Tous les 5 à 600 kilomètres, graisser les organes suivants :  
Moyeux des roues. Articulations de la fourche avant.  
Commandes de freins. Axe de la pédale du kick-starter.

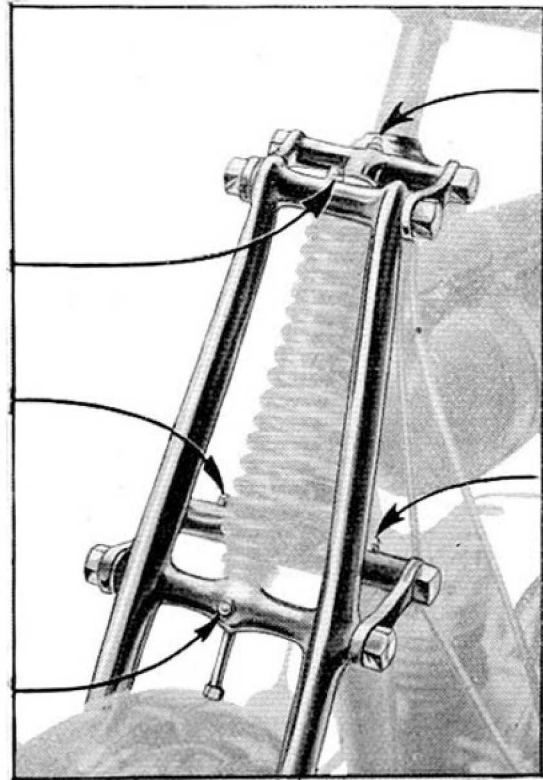


Fig. 19. — Graissage de la fourche de la 100 cm<sup>3</sup>.

Tous les 2.000 kilomètres, graisser :

La chaîne de commande de la magnéto.

Pour les graisseurs à pression, employer l'huile consistante MOBILIL " CC " ou les graisses " MOBILUBRICANT " ou Gear Ease avec la seringue livrée avec la machine.

Pour les autres graisseurs ou pour les parties des articulations non munies de graisseurs, employer de l'huile à moteur.

## INCIDENTS DE ROUTE

Les pannes sérieuses sont extrêmement rares, toutefois il peut s'en produire de très légères et il est bon de savoir y remédier immédiatement.

Le moteur s'arrête ou des ratés se produisent.

Deux causes : allumage ou carburation.

a) *Allumage.* — Vérifier si la bougie n'est pas encrassée par l'huile. La nettoyer à l'essence et gratter les pointes au papier de verre. Si la bougie est en bon état et que l'allumage ne se fasse pas, vérifier la magnéto (les pannes de magnéto sont très rares à l'heure actuelle). Pour cela, on détache le fil de la bougie, on fait tourner le moteur à vide en approchant le fil de l'aimant de la magnéto, on doit obtenir des étincelles. Si la magnéto ne donne pas, vérifier l'écartement des vis platinées au moyen de la clé livrée à cet effet. Donner vivement un deuxième coup de " kick " en lâchant le décompresseur. Après le départ, régler les gaz.

b) *Carburation.* — Le moteur part bien en mettant un peu d'essence dans le cylindre, mais s'arrête après quelques explosions. S'assurer que l'essence arrive bien au carburateur ; si elle n'arrive pas, dévisser le tuyau d'arrivée, le filtre du réservoir, le nettoyer ainsi que le filtre.

Si l'essence ne passe pas de la cuve à niveau constant dans la chambre du carburateur, si le moteur marche plus ou moins bien en palier et cale dès que l'on met les gaz, c'est que le gicleur est bouché. Le déboucher en soufflant fortement dessus et nettoyer entièrement le carburateur, notamment le filtre. Un gicleur qui vient d'être nettoyé peut s'obstruer plusieurs fois de suite si l'essence contient de l'eau ou des corps étrangers.

Si le carburateur est noyé, c'est qu'une impureté quelconque empêche le pointeau de se reposer sur son siège ; il suffit de nettoyer le tout et de le remettre en place ensuite. Si le pointeau est usé, il convient de le remplacer. Nettoyer le filtre placé sous le réservoir.

---

Dans le carburateur automatique à une seule manette, si la machine tousse au ralenti et tire mal, surtout dans les côtes, cela vient d'un réglage trop pauvre ; changer le gicleur pour un gicleur plus grand. Si elle fonctionne trop vite et fait du quatre temps d'une manière exagérée et à tout propos, vérifier que le niveau d'essence n'est pas trop élevé dans la cuve du carburateur, que le lanterneau et le gicleur sont bien vissés à fond avec leurs joints.

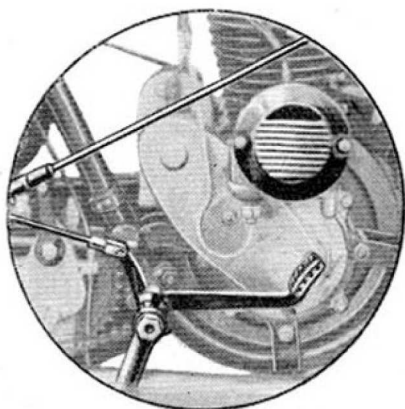


Fig. 20. Filtre du carburateur de la 308 cm<sup>3</sup>.

Naturellement, la consommation varie suivant la vitesse à laquelle on marche et les difficultés du parcours.

Les carburateurs semi-automatiques, à deux manettes, permettent de marcher soit avec le maximum d'économie, soit avec le maximum de puissance.

Le carburateur est livré avec trois gicleurs dont deux de rechange. Normalement les machines sont livrées avec le plus fort gicleur ou le moyen. Il conviendra de changer, lorsque le moteur sera parfaitement rodé.

Si la machine fait du quatre temps, tout l'air ouvert, le réglage est trop riche ; il convient de mettre le gicleur du dessous. Si, au contraire, le moteur baisse de vitesse et s'arrête dès qu'on ouvre les gaz, le gicleur est trop faible et il convient de mettre le gicleur du dessus.

