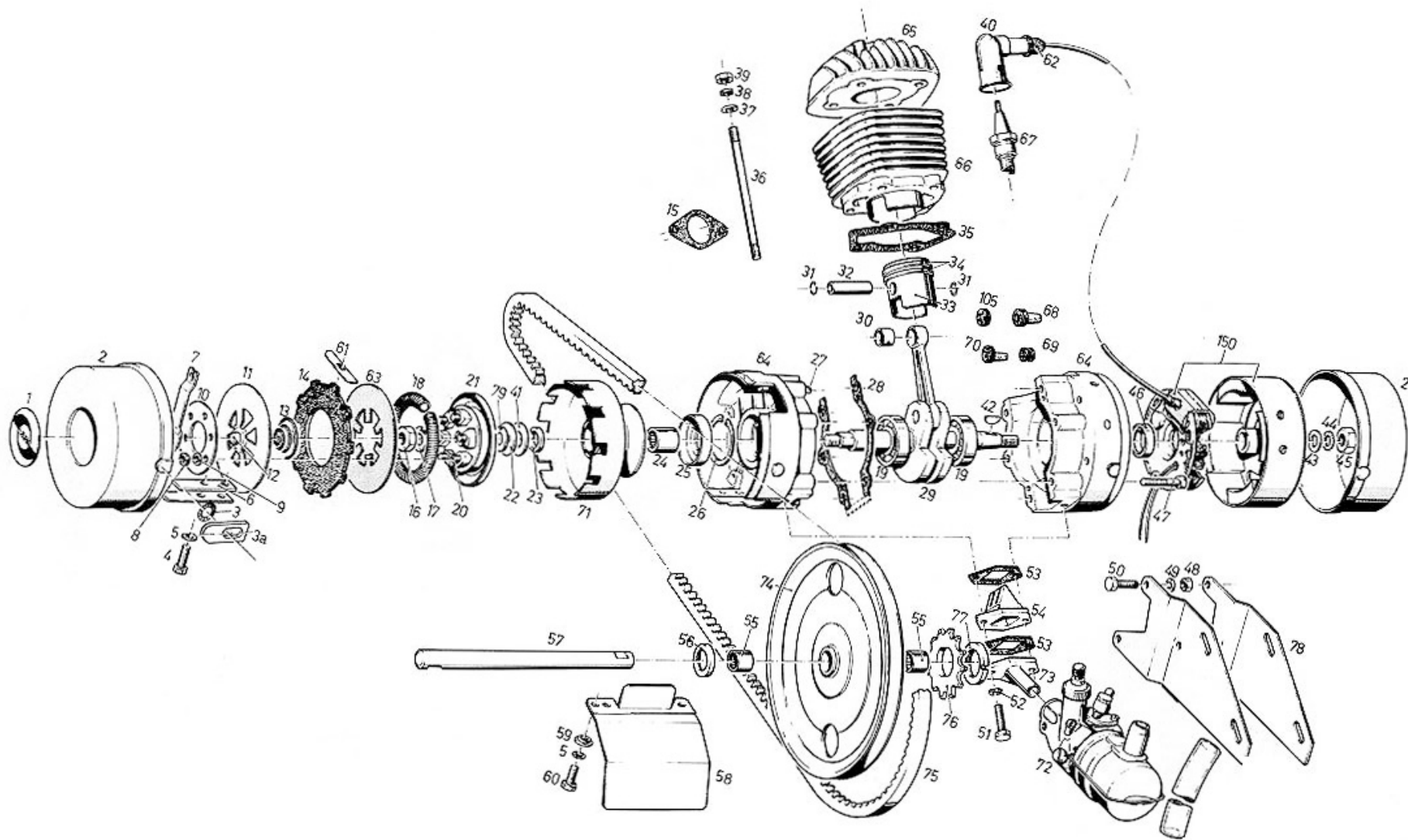




SPARE-PARTS LIST M 48  
30 mph

LAURA MOTOREN B.V.  
EYGELSHOVEN - HOLLAND

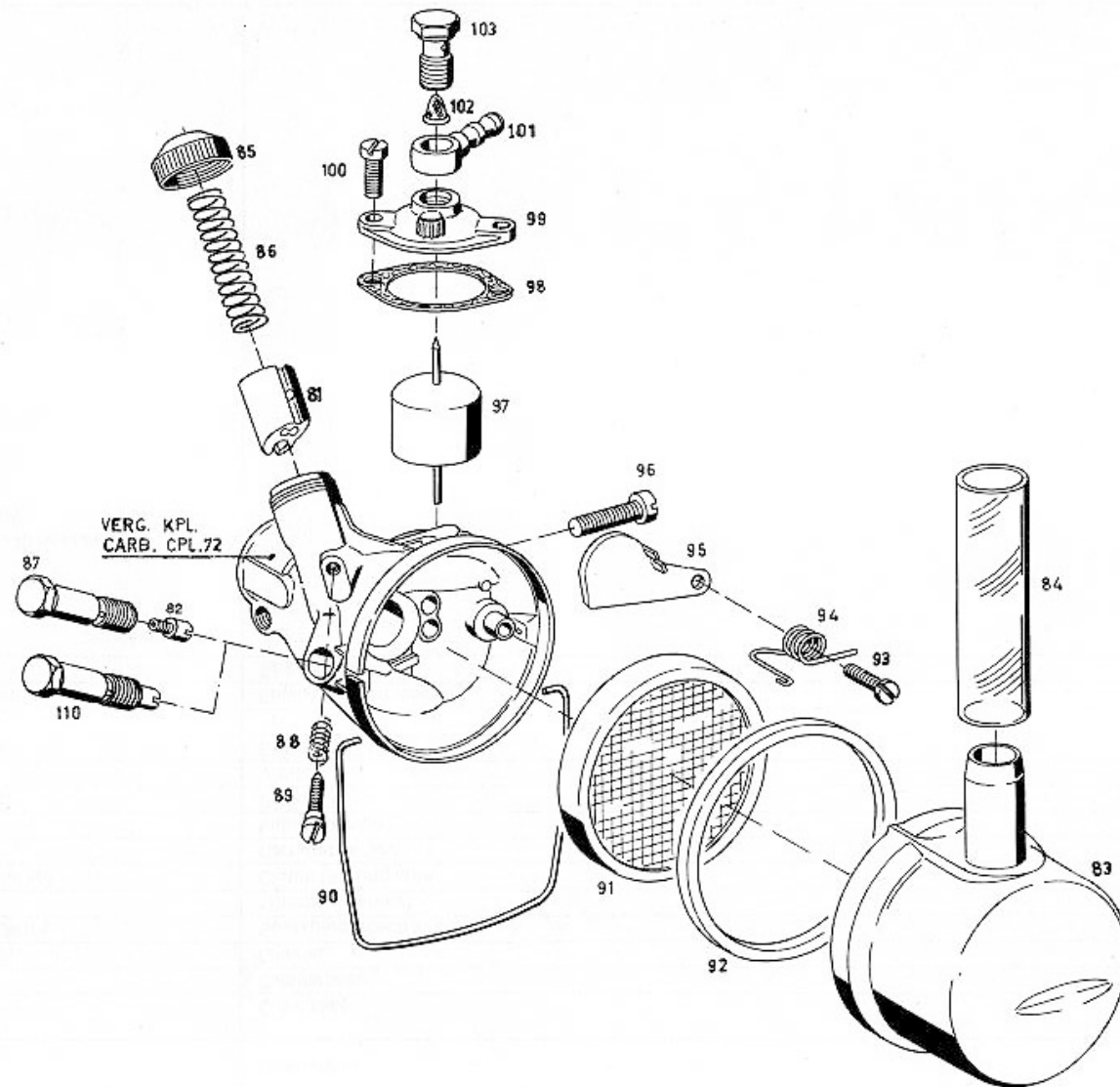
Laurastraat 78 - Tel. 045-351241 - Telex 56189 - Telegr. Laura Heerlen



Pos nr.	Nr.	Benaming	Description	Benennung	Designation
1	480201	Transfer	Transfer	Firmenschild	Transfert
2	480200	Motordeksel	Engine cover	Gehäusedeckel	Couvercle moteur
3	480282	Dekselveer	Cover spring	Befestigungsfeder	Ressort de couvercle
3A	540292	Bevestigingsrubber	Cover fixing rubber	Befestigungsgummi	Anneau d'accrochage
4	820502	Bout	Bolt	Schraube	Vis
5	843500	Golfring	Ondulated washer	Wellenscheibe	Rondelle ondulée
6	480981	Steunplaat	Support plate	Stützplatte	Plaque support
7	480980	Startbladveer	Starter leaf spring	Starterhebel	Ressort à lame de démarrage
8	827500	Moer	Nut	Mutter	Ecrou
9	843500	Golfring	Ondulated washer	Wellenscheibe	Rondelle ondulée
10	480890	Opsluitplaat	Locking plate	Abschlussplatte	Plateau d'appui
11	480882	Eindplaat kpl.	Endplate cpte.	Endplatte kpl.	Disque d'acier cpl.
12	480824	Drukstuk	Thrust piece	Druckstück	Bouton d'appui
13	480883	Drukveer	Pressure spring	Druckfeder	Ressort de pression
14	480889	Frictieplaat	Clutch plate	Reibbelag	Disque ferodo
15	480683	Uitlaatpakking	Exhaust gasket	Auspuffdichtung	Joint d'échappement
16	828010	Moer	Nut	Mutter	Ecrou
17	840010	Borgplaat	Tab washer	Sicherungsblech	Tôle de frein
18	480886	Koppelingsveer	Clutch spring	Kupplungsfeder	Ressort d'embrayage
19	810081	Kogellager	Ball bearing	Kugellager	Roulement à billes
20	820520	Bout	Bolt	Schraube	Vis
21	480881	Koppelingsnaaf kpl.	Clutch hub cpte.	Kupplungsnaabe kpl.	Moyeu d'embrayage cpl.
22	480887	Schotelveer	Saucer spring	Tellerfeder	Ressort de cuvette
23	816180	Oliekeerring	Oil seal	Simmerring	Bague d'étanchéité
24	813081	Naaldlager	Needle bearing	Nadellager	Roulement à aiguilles
25	816480	Oliekeerring	Oil seal	Simmerring	Bague d'étanchéité
26	841512	Seegerring	Circlip	Seegerring	Circlips
27	838045	Spanstift	Dowel pin	Spannstift	Douille
28	480181	Carterpakking	Crankcase gasket	Gehäusedichtung	Joint du carter
29	480381	Krukas*	Crankshaft	Kurbelwelle	Vilebrequin
30		Zuigerpenbus (Batavus)	Little end bush (Batavus)	Kolbenbolzenlager (Batavus)	Bague de pied de bille (Batavus)
31	841520	Borgveer	Circlip	Sprengring	Circlips
32	480501	Zuigerpen	Gudgeon pin	Kolbenbolzen	Axe de piston
33	480580	Zuiger kpl.	Piston cpte.	Kolben kpl.	Piston cpl.
	480581	Zuiger 1e overmaat	Piston 1° oversize	Kolben 1° Übermasz	Piston 1er coté de rép
34	480502	Zuigerveer	Piston ring	Kolbenring	Segment de piston
	480511	Zuigerveer 1e overmaat	Piston ring 1° oversize	Kolbenring 1° Übermasz	Segment de piston 1er coté de rép
35	480682	Cilindervoetpakking	Cylinder base gasket	Zylinderfussdichtung	Joint de cylindre

Pos. nr.	Nr.	Benaming	Description	Benennung	Designation
36	829680	Cilinder-tapeind	Cilinderstud	Ankerschraube	Goujon du cylindre
37	847600	Sluitring	Plain washer	Unterlegscheibe	Rondelle plate
38	846600	Veerring	Spring washer	Federring	Rondelle grower
39	827600	Moer	Nut	Mutter	Ecrou
40	481890	Bougiekap	H.T. cover	Zündkerzenkappe	Calotte de bougie
41	490814	Aanloopring	Steel washer	Stahlscheibe	Rondelle d'acier
42	830000	Vliegwielspie	Flywheel key	Keil für Schwungrad	Clavette de volant moteur
43	848011	Sluitring	Plain washer	Unterlegscheibe	Rondelle plate
44	844510	Tandveerring	Toothed washer	Zahnscheibe	Rondelle éventail
45	828000	Vliegwielmoer	Flywheel nut	Mutter für Schwungrad	Ecrou de volant moteur
46	816181	Oliekeerring	Oil seal	Simmerring	Bague d'étanchéité
47	823506	Schroef	Screw	Schraube	Vis
48	827700	Moer	Nut	Mutter	Ecrou
49	847600	Veerring	Spring washer	Federring	Rondelle grower
50	820701	Bout M7 x 18 mm	Bolt M7 x 18 mm	Schraube M7 x 18 mm	Vis M7 x 18 mm
	820700	Bout M7 x 15 mm	Bolt M7 x 15 mm	Schraube M7 x 15 mm	Vis M7 x 15 mm
51	820603	Bout	Bolt	Schraube	Vis
52	843600	Golfring	Ondulated washer	Wellenscheibe	Rondelle ondulée
53	481784	Inlaat pakking	Inlet gasket	Dichtung für Membrane	Joint d'admission
54	481783	Membraan	Reed valve	Membrane	Membrane
55	813088	Naaldlager	Needle bearing	Nadellager	Roulement à aiguilles
56	481591	Stofdeksel	Dust cover	Staubdeckel	Couvercle de protection
57		Trapas	Pedalshaft	Tretlagerwelle	Axe du pédalier
58	481786	Spatplaat	Dirt shield	Schutzplatte	Tôle de protection
59	481797	Onderlegschiif	Washer	Unterlegscheibe	Rondelle
60	820500	Bout	Bolt	Schraube	Vis
61	480892	Dempingsveer	Leafspring	Blattfeder	Ressort
62	561895	Beschermtule	Bobbin net	Schutztülle	Tule
	480125	Set pakkingen	Set gaskets	Satz Dichtungen	Joint ensemble
63	540898	Drukplaat	Pressure plate	Druckblech	Plateau de pression

Pos. nr.	Nr.	Benaming	Description
64	485180	Carter	Crankcase
65	485695	Cilinderkop	Cilinderhead
66	485690	Cilinder	Cilinder
67	481887	Bougie Bosch W240T <sub>1</sub>	Sparkplug Bosch W240T <sub>1</sub>
*70	540182	Doorvoerrubber	*Rubbergrommet
71	480880	Koppelingstroommel kpl.	Clutch housing cpte.
72	487180	Carburateur S22	Carburettor S22
73	481785	Aanzuigbuis	Induction pipe
74	481598	Snaarschijf 13 tds.	Pulley 13 t.
75	480891	V-snaar	V-belt
76	481093	Kettingwiel 13 tds.	Sprocket 13 t.
77	481505	Borgmoer	Tabnut
78	482491	Ophangbok (silent)	Engine support (silent)
79	480899	Aanloopring	Steel washer
<p>* From engine nr. 780501 pos.nr. 70 has been replaced by pos.nr. 105 nr. 480185.</p>			

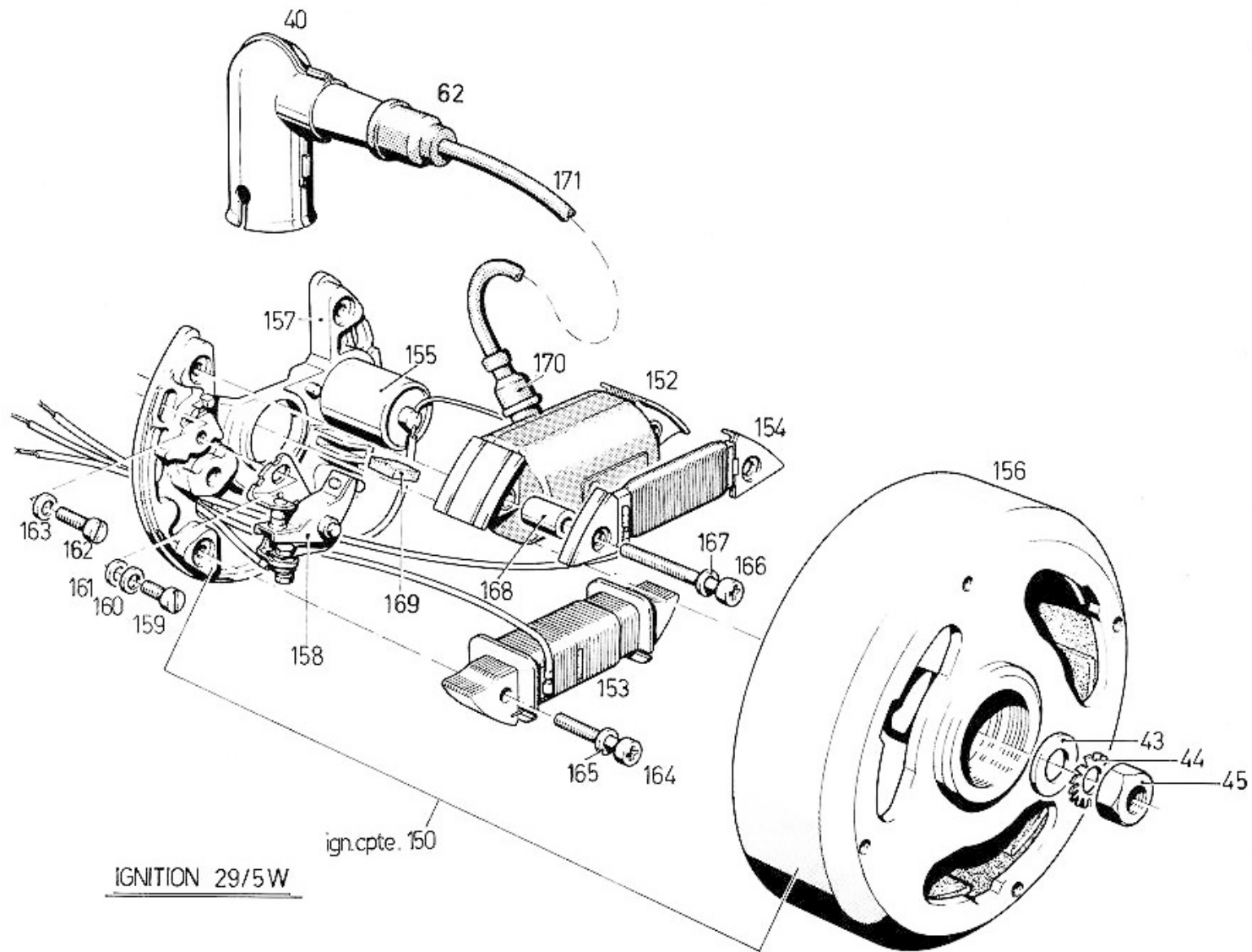


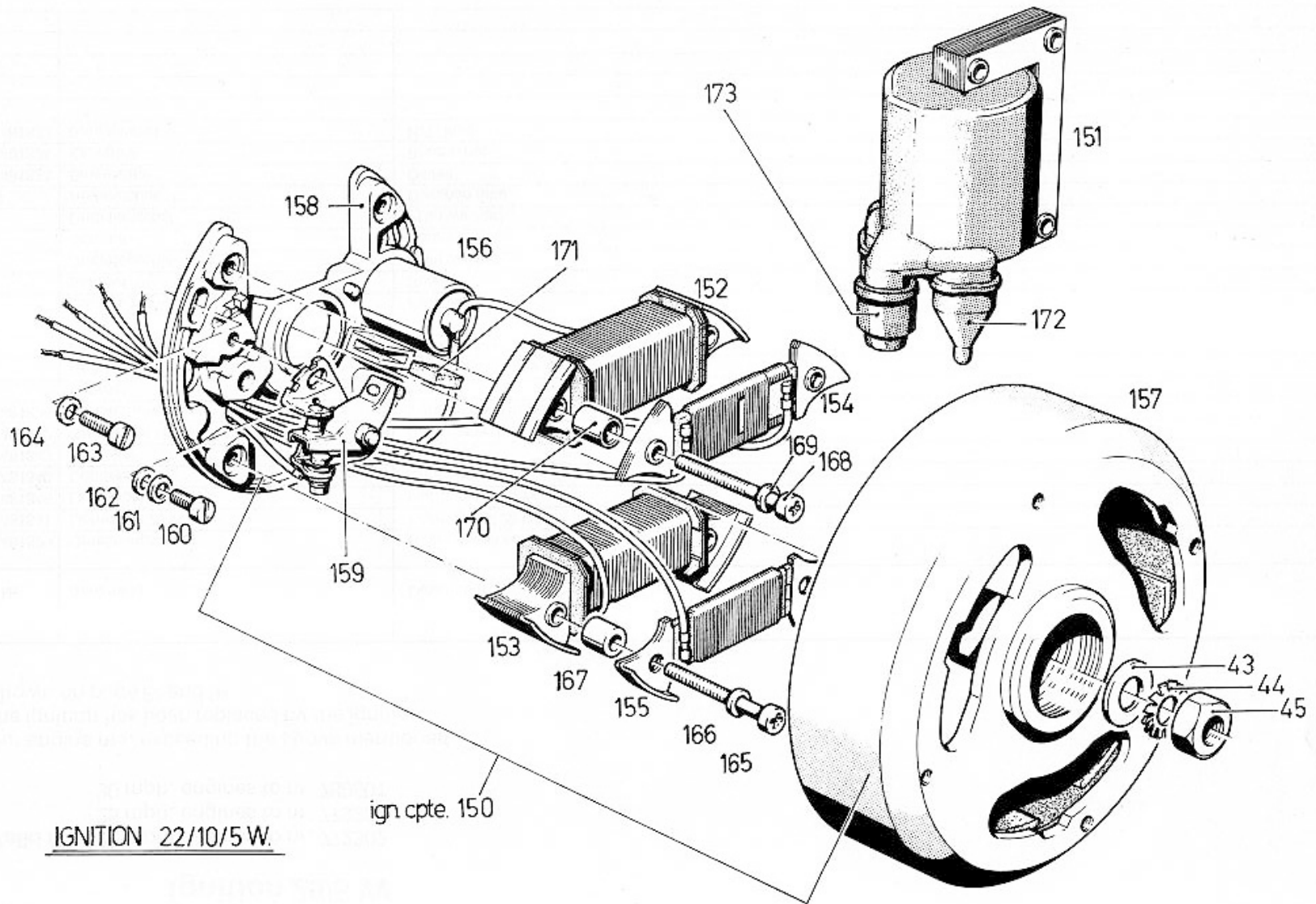
Pos. nr.	Nr.	Benaming	Description	Benennung	Designation
		<b>Carburateur S8A 40 km/h</b>	<b>Carburettor S8A 25 mph</b>	<b>Vergaser S8A 40 km/std.</b>	<b>Carburateur S8A 40 km/h</b>
72	481790	Carburateur cpl.	Carburettor cpte.	Vergaser kpl.	Carburateur cpl.
81	486723	Gasschuif type 190	Throttle valve type 190	Gasschieber typ 190	Boisseau type 190
82	481728	Sproeier 54	Jet size 54	Düse 54	Gicleur 54
	481727	Sproeier 52	Jet size 52	Düse 52	Gicleur 52
83	481734	Demperkap	Intake silencer	Ansäuggerauschdämpfer	Silencieux d'aspiration
84	486781	Aanzuigslang	Intake tube	Ansäugschlauch	Tuyau d'admission
		<b>Carburateur S23A 30 km/h S23B 25 km/h</b>	<b>Carburettor S23A 20 mph</b>	<b>Vergaser S23A 30 km/std. S23B 25 km/std.</b>	<b>Carburateur S23A 30 km/h S23B 25 km/h</b>
72	481795	Carburateur cpl. S23B		Vergaser kpl. S23B	Carburateur cpl. 23B
	486795	Carburateur cpl. S23A	Carburettor S23A cpte.	Vergaser kpl. S23A	Carburateur cpl. 23A
81	486723	Gasschuif type 190	Throttle valve type 190	Gasschieber typ 190	Boisseau type 190
82	481726	Sproeier 50 (S23A)	Jet size 50	Düse 50 (S23A)	Gicleur 50 (S23A)
	481727	Sproeier 52 (S23A en B)	Jet size 52	Düse 52 (S23A + B)	Gicleur 52 (S23A + B)
	481728	Sproeier 54 (S23B)		Düse 54 (S23B)	Gicleur 54 (S23B)
83	481734	Demperkap	Intake silencer	Ansäuggerauschdämpfer	Silencieux d'aspiration
84	486781	Aanzuigslang	Intake tube	Ansäugschlauch	Tuyau d'admission
		<b>Carburateur S22 45/50 km/h</b>	<b>Carburettor S22 30 mph</b>	<b>Vergaser S22 45/50 km/std.</b>	<b>Carburateur S22 45/50 km/h</b>
72	487180	Carburateur cpl.	Carburettor cpte.	Vergaser kpl.	Carburateur cpl.
81	481758	Gasschuif type 405	Throttle valve type 405	Gasschieber typ 405	Boisseau type 405
82	481729	Sproeier 56	Jet size 56	Düse 56	Gicleur 56
	481730	Sproeier 58	Jet size 58	Düse 58	Gicleur 58
83	481713	Demperkap	Intake silencer	Ansauggerauschdämpfer	Silencieux d'aspiration
84	481793	Aanzuigslang	Intake tube	Ansaugschlauch	Tuyau d'admission
		<b>Carburateur 88S23/103 20 km/h</b>			
72	486785	Carburateur cpl.			
81	486723	Gasschuif type 190			
110		Sproeier + houder no. 54			
83	481734	Demperkap			
84	486781	Aanzuigslang			

Pos. nr.	Nr.	Benaming	Description	Benennung	Designation
85	481721	Mengkamerdeksel	Screw top	Mischkammerdeckel	Couvercle de chambre de mélange
86	481722	Gasschuifveer	Throttle valve spring	Gasschieberfeder	Ressort de papillon des gaz
87	481731	Sproeierhouder*	Jet holder	Düsenstock	Porte gicleur
88	481747	Drukveer	Spring	Druckfeder	Ressort
89	481746	Stelschroef	Adjusting screw	Stellschraube	Vis de réglage
90	481735	Klemveer	Silencer clip	Klemmfeder	Ressort de serrage
91	481732	Luchtfiler	Air filter	Luftfilter	Filtre à air
92	481733	Rubberring	Rubber ring	Gummiring	Anneau de caoutchouc
93	481745	Scharnierbout	Choke pivot screw	Schraube	Vis
94	481744	Veer	Spring	Feder	Ressort
95	481743	Choke klep	Choke valve	Startklappe	Volet de starter
96	481724	Klembout	Clamping screw	Klemmschraube	Vis d'arrêt
97	481736	Vlotter	Float	Schwimmer	Flotteur
98	481737	Dekselpakking	Cover gasket	Dichtung für Schwimmerkammer	Joint de couvercle
99	481738	Vlotterkamerdeksel	Float chamber cover	Schwimmerkammerdeckel	Couvercle de la chambre d. flotteur
100	481739	Schroef	Screw	Schraube	Vis
101	481740	Banjo	Banjo	Schlauch-Schwenkanschluss	Banjo
102	481741	Zeef	Filter	Sieb	Filtre
103	481742	Banjobout	Banjo bolt	Befestigungsschraube	Vis de banjo
* Voor 20 km/u zie blad 5 pos. 110.					

6-76. Alle uitvoeringen.







## Ignition 29/5 W

**Valid for:** 20 mph. engines to nr. 772302  
 25 mph. engines to nr. 779301  
 30 mph. engines to nr. 780501

For engine nrs. exceeding the above mentioned,  
 the ignition has been replaced by the ignition  
 shown on page 8<sup>a</sup> and 9<sup>a</sup>

Pos. nr.	Nr.	Benaming	Description
152	481825	Ontstekingsspoel	High tension coil
153	481841	Lichtspoel 29 W.	Lighting coil 29 W.
154	481845	Lichtspoel 5 W.	Lighting coil 5 W.
155	481840	Condensator	Condensor
156	481843	Vliegwiel	Flywheel
157	481842	Grondplaat kpl.	Baseplate cpte.
158	481826	Contactpunten set	Contact breaker points set
159		Schroef	Screw
160		Golfring	Ondulated washer
161		Onderlegschiif	Plain washer
162		Schroef	Screw
163		Onderlegschiif	Plain washer
164		Schroef	Screw
165		Onderlegschiif	Plain washer
166		Schroef	Screw
167		Onderlegschiif	Plain washer
168		Afstandsbus	Distance tube
169	481834	Smeerviltje	Oil felt
170	481824	Kabeltule	Bobbin net
171	481823	Bougiekabel	H.T. lead

## Ignition 22/10/5 W

**Valid for:** 20 mph engines from nr. 772302  
 25 mph engines from nr. 779301  
 30 mph engines from nr. 780501

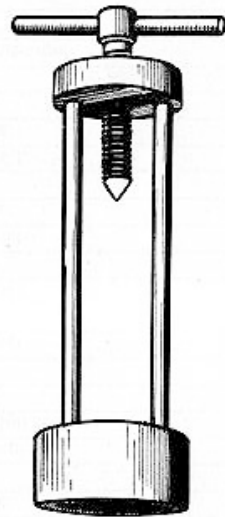
Pos. nr.	Nr.	Benaming	Description
150	481895	Ontsteking kpl.	Ignition cpte.
151	481857	Bobine	H.T. coil
152	481851	Ontstekingsspoel	Ignition coil
153	481855	Lichtspoel 22 W.	Lighting coil 22 W.
154	481854	Lichtspoel 10 W.	Lighting coil 10 W.
155	481856	Lichtspoel 5 W.	Lighting coil 5 W.
156	481840	Condensator	Condensor
157	481853	Vlieg wiel	Flywheel
158	481852	Grondplaat kpl.	Baseplate cpte.
159	481826	Contactpunten set	Contact breaker point set
160		Schroef	Screw
161		Golfring	Ondulated washer
162		Onderlegschiif	Plain washer
163		Schroef	Screw
164		Onderlegschiif	Plain washer
165		Schroef	Screw
166		Onderlegschiif	Plain washer
167		Afstandsbus	Distance tube
168		Schroef	Screw
169		Onderlegschiif	Plain washer
170		Afstandsbus	Distance tube
171	481834	Smeerviltje	Oil felt
172	481898	Tule	Net
173	481899	Tule v. bougiekabel	Bobbin net

SPECIAAL GEREEDSCHAP

OUTILS DIVERS

SPEZIAL WERKZEUGE

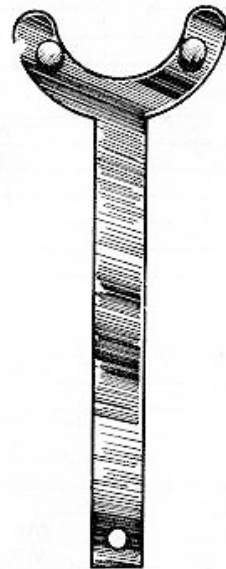
SPECIAL TOOLS



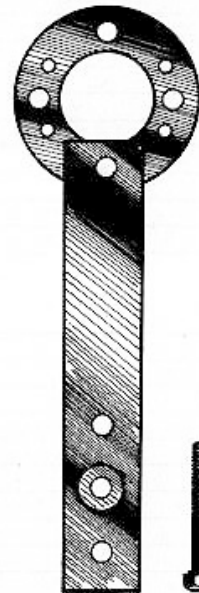
116



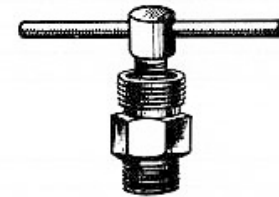
117



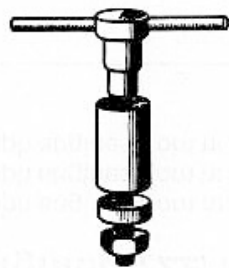
118



119



120



121



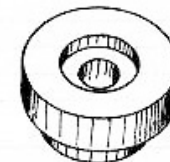
123



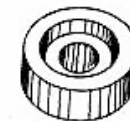
124



125



126



127



***Batavus M48 Spare Parts Manual***

*Downloaded from:  
Project Moped Manual*

*Originally posted at:  
<http://miniengine.0catch.com/Mopeds/Mopeds.html>*