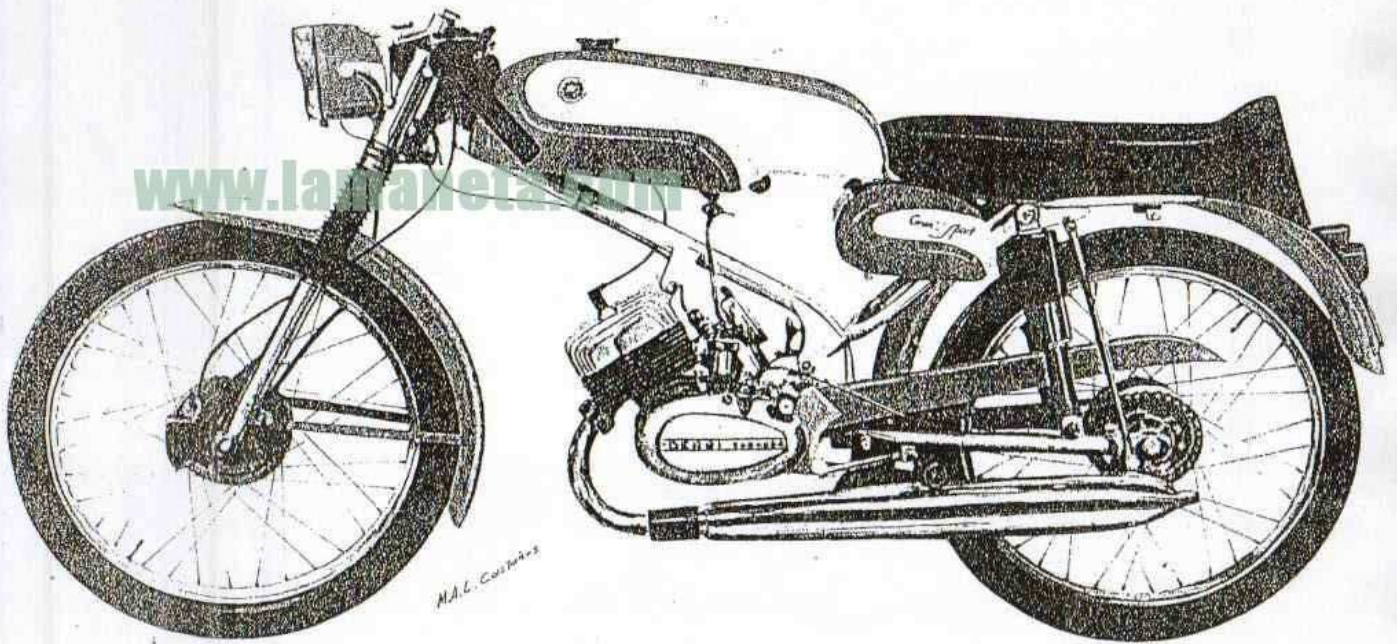


1975 - Gran Sport, 75 cc

Esta Derbi, diseñada y construida especialmente para la velocidad, se reveló muy pronto como una máquina auténticamente rápida, al alcanzar con facilidad 100 km/h. Ello se lograba con una potencia de 8 CV que suministraba su motor monocilíndrico de 2 tiempos, de 74 cc. El modelo incluye cambio de velocidades de 4 relaciones.

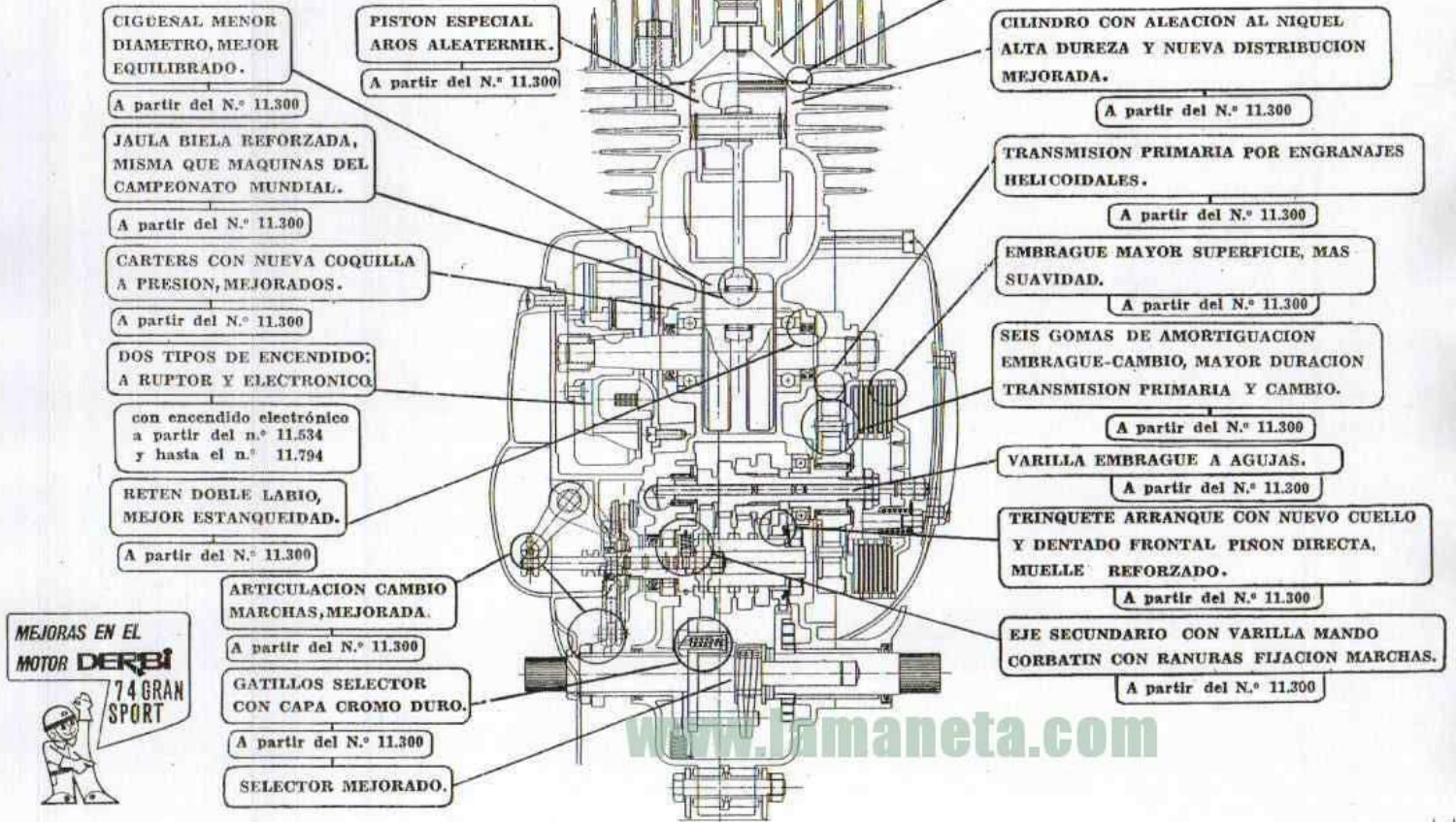


OTROS CAMPEONATOS CONSEGUIDOS EN 1967

- CAMPEON DE CATALUÑA de montaña 125 c.c.
- CAMPEON DE SUIZA 50 c.c.
- CAMPEON DE BELGICA 50 c.c.
- CAMPEON DE MARRUECOS 50 c.c.
- CAMPEON DE GUATEMALA 50 c.c. 100 c.c. 150 c.c.
- CAMPEON DE IRLANDA 50 c.c.
- CAMPEON DE FRANCIA 50 c.c.

69 victorias en 1967 y 2.200 el total de nuestro palmarés deportivo

CORTE MOTOR 74 GRAN SPORT



MOTOCICLETAS DERBI

Al presentar a todos sus distinguidos colaboradores el nuevo catálogo de recambio del velomotor DERBI 74 GRAN SPORT ofrece el mismo, bajo iguales directrices en que se presentaron recientemente los catálogos de recambio de los modelos «Derbimatic» y «Antorcha» 49 c.c.

Los números que figuran en las láminas sirven para localizar la pieza en la relación correspondiente. Al igual que en anteriores catálogos la referencia de siete cifras va acompañada del número de plano antiguo en aquellas piezas que lo tenían.

Al efectuar el pedido de piezas pintadas, se debe indicar el color en que se presenta el modelo (rojo, azul o lila).

www.lamaneta.com

*Por su probada calidad
Para atenerse a la garantía Derbi
Para ofrecer a su vehículo una máxima duración
Para que los recambios le den un pleno rendimiento*



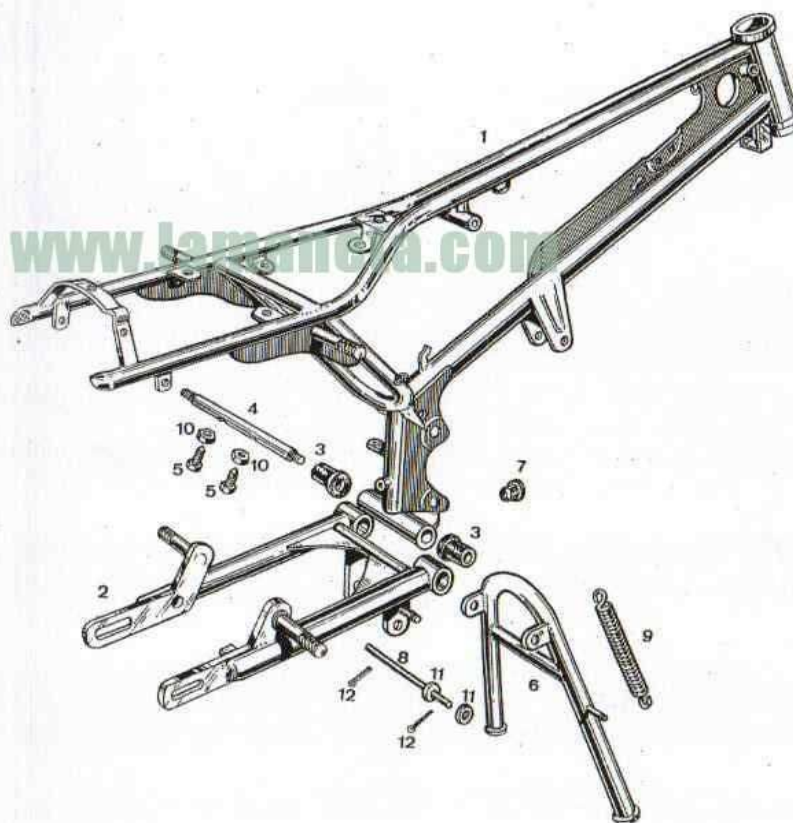
—exija
recambios
originales
DERBI
... son garantía

| Fig. n.º | Número | Denominación | N.º Antigo | Piezas por grupo | Piezas por máquina |
|----------|------------|--|------------|------------------|--------------------|
| 1 | 21.01.01.0 | CUADRO 01 Conjunto cuadro | — | 1 | 1 |
| 2 | 21.03.01.0 | HORQUILLA BASCULANTE 03 Conjunto basculante | 74.300-A | 1 | 1 |
| 3 | 35.03.23.0 | Casquillo articulación basculante | 247.312 | 2 | 2 |
| 4 | 21.03.27.0 | Eje basculante | — | 1 | 1 |
| 5 | 35.03.29.0 | Tornillo fijación eje basculante | — | 2 | 2 |
| 6 | 21.08.01.0 | CABALLETE 08 Conjunto caballete | — | 1 | 1 |
| 7 | 21.08.06.0 | Tope caballete | — | 1 | 1 |
| 8 | 21.08.07.0 | Eje caballete | 74.342 | 1 | 1 |
| 9 | 31.08.08.0 | Muelle caballete | 9.345 | 1 | 1 |
| 10 | 00.21.08.0 | NORMAS Tuerca fijación eje basculante | — | 2 | 2 |
| 11 | 00.31.10.0 | Arandela fijación eje caballete (plana) | — | 2 | 2 |
| 12 | 00.51.20.1 | Pasador abierto fijación eje caballete | — | 2 | 2 |



LAMINA n.º 1

08: Caballete



| Fig. n.º | Número | Denominación | N.º Antiguo | Piezas por grupo | Piezas por máquina |
|---------------|------------|---|-------------|------------------|--------------------|
| 1 | 21.02.01.0 | Conjunto tija y platina | — | 1 | 1 |
| 2 | 31.02.06.0 | Cazoleta dirección guía exterior | 2.203 | 2 | 2 |
| 3 | 31.02.07.0 | Cazoleta dirección | 2.204-A | 2 | 2 |
| 4 | 31.02.08.0 | Tuerca regulación dirección | 2.205 | 1 | 1 |
| 5 | 21.02.09.0 | Platina superior | 49.153-S | 1 | 1 |
| 6 | 21.02.10.0 | Arandela tuerca superior | 49.179-S | 1 | 1 |
| 7 | 21.02.11.0 | Tuerca ciega fijación tija | 49.171-S | 1 | 1 |
| 8 | 21.02.12.0 | Pierna horquilla (izquierda) | — | 1 | 1 |
| 9 | 21.02.13.0 | Pierna horquilla (derecha) | 49.177-S | 1 | 1 |
| 10 | 21.02.15.0 | Soporte inferior tubo amortiguador | 49.159-S | 2 | 2 |
| 11 | 21.02.16.0 | Varilla amortiguador | 74.160 | 2 | 2 |
| 12 | 21.02.17.0 | Muelle amortiguador | 49.161-S | 2 | 2 |
| 13 | 21.02.19.0 | Tubo pierna horquilla | 74.162 | 2 | 2 |
| 14 | 21.02.22.0 | Anillo tórico guía inferior soporte faro | 74.170 | 2 | 2 |
| 15 | 21.02.23.0 | Fuelle pierna horquilla | — | 2 | 2 |
| 16 | 21.02.24.0 | Soporte faro (derecho) | 74.168-S | 1 | 1 |
| 17 | 21.02.25.0 | Soporte faro (izquierdo) | — | 1 | 1 |
| 18 | 31.02.26.0 | Arandela superior soporte faro | 9.172 | 4 | 4 |
| 19 | 21.02.27.0 | Tapón tubo pierna | 49.188 | 2 | 2 |
| 20 | 31.02.28.0 | Arandela nivel aceite | 2.901 | 2 | 8 |
| 21 | 21.02.50.0 | Tornillo nivel aceite | 2.903 | 2 | 2 |
| 22 | 21.02.51.0 | Arandela soporte inferior amortiguador | 49.185-S | 2 | 2 |
| 23 | 21.02.52.0 | Arandela junta tuerca varilla amortiguador | 9.186 | 2 | 2 |
| 24 | 21.02.53.0 | Tubo amortiguador | 49.160-S | 2 | 2 |
| 25 | 21.02.54.0 | Válvula amortiguador | 62.144 | 2 | 2 |
| 26 | 21.02.55.0 | Soporte inferior guía varilla | 49.165-S | 2 | 2 |
| 27 | 21.02.56.0 | Pasador varilla central | 62.176 | 2 | 2 |
| 28 | 21.02.57.0 | Asiento válvula | 62.145 | 2 | 2 |
| 29 | 21.02.58.0 | Cazoleta guía muelle | 49.167-S | 2 | 2 |
| 30 | 21.02.59.0 | Muelle horquilla | 49.180-S | 2 | 2 |
| 31 | 21.02.60.0 | Casquillo guía superior muelle | 74.180-S | 2 | 2 |
| 32 | 21.02.61.0 | Brida fijación fuelle horquilla | — | 4 | 5 |
| 33 | 21.02.62.0 | Soporte superior varilla amortiguador | 49.181-S | 2 | 2 |
| 34 | 21.02.63.0 | Arandela tapón tubo pierna | 49.182-S | 2 | 2 |
| 35 | 21.02.79.0 | Arandela junta tornillo soporte inferior varilla | — | 2 | 2 |
| 36 | 21.09.56.0 | Tornillo cerraje platina inferior | — | 2 | 4 |
| NORMAS | | | | | |
| 37 | 00.04.6.10 | Tornillo fijación superior varilla (allen) | — | 2 | 2 |
| 38 | 00.04.7.20 | Tornillo cerraje platina superior (allen) | — | 1 | 1 |
| 39 | 00.04.8.10 | Tornillo soporte inferior varilla (allen) | — | 2 | 2 |
| 40 | 00.21.05.0 | Tuerca fijación inferior varilla amortiguador | — | 2 | 4 |
| 41 | 00.21.06.0 | Tuerca fijación superior varilla amortiguador | — | 2 | 16 |
| 42 | 00.31.08.0 | Arandela cerraje platina inferior (plana) | — | 2 | 19 |
| 43 | 00.34.05.0 | Arandela fij. inferior varilla amortiguador (de estrella interior). | — | 2 | 4 |
| 44 | 00.61.06.0 | Bola dirección | — | 46 | 49 |

LAMINA n.º 2

Grupo n.º 02: Horquilla directriz

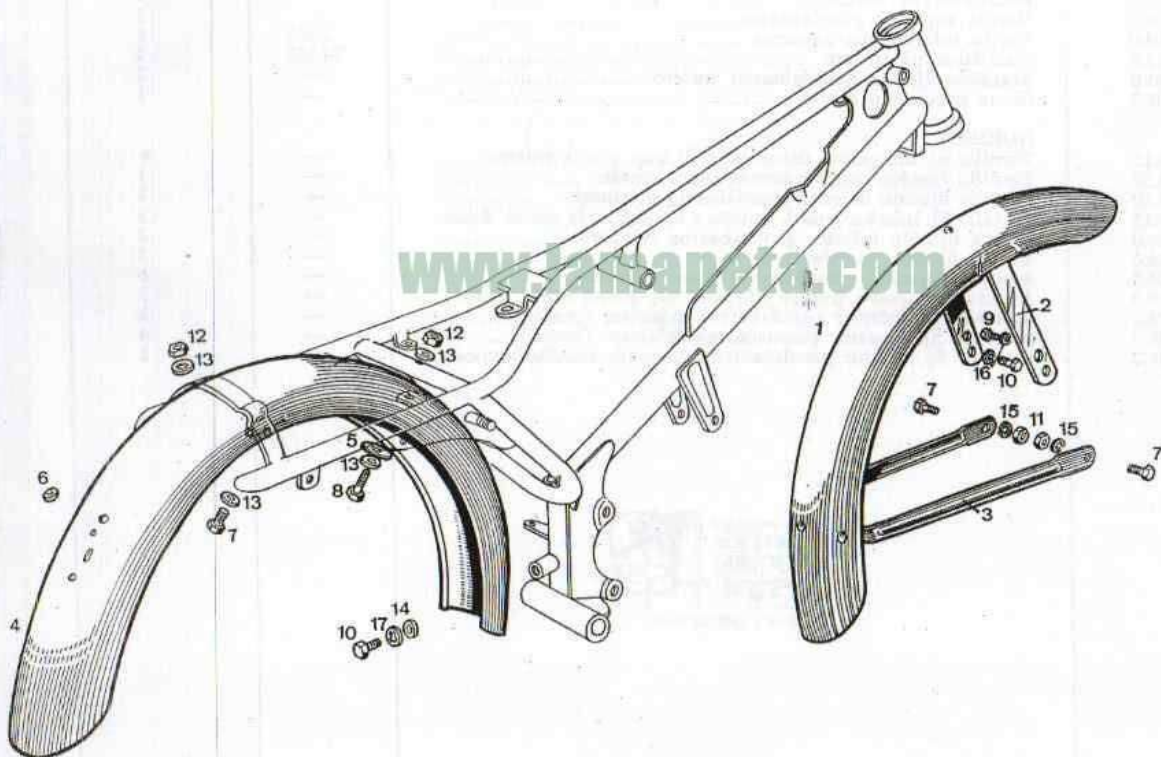
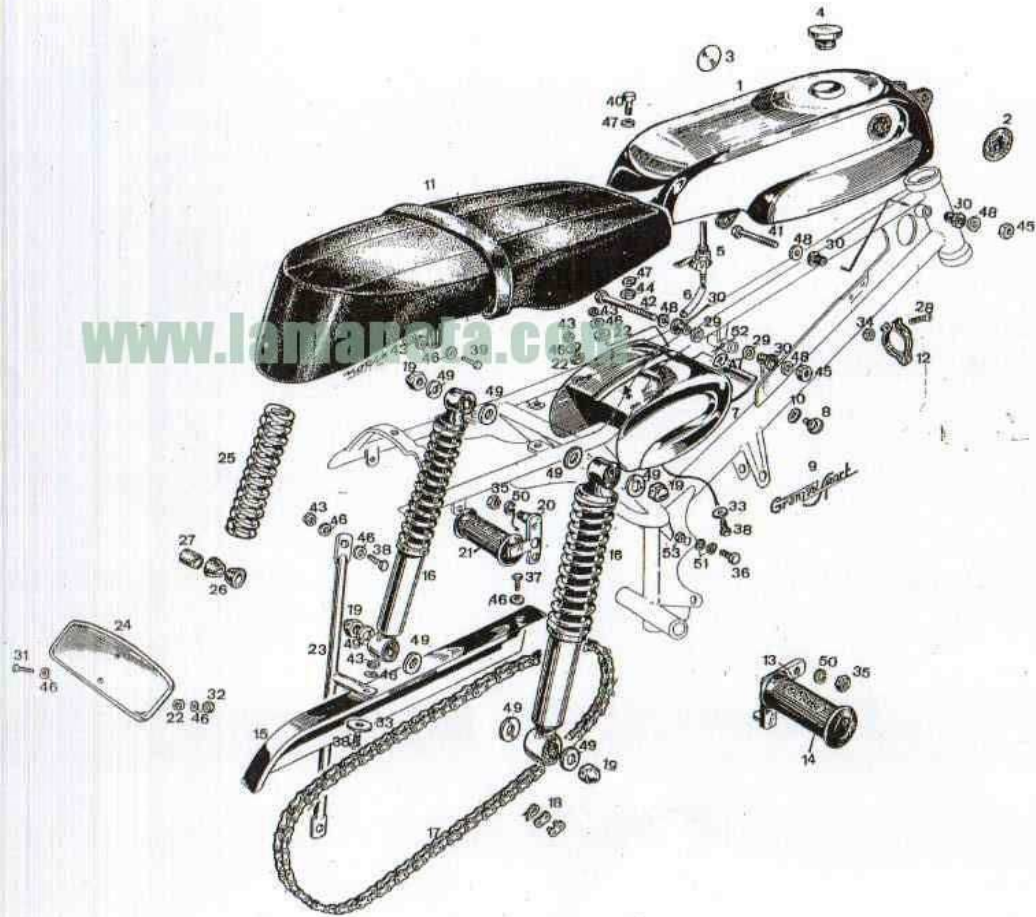


| Fig. n.º | Número | Denominación | N.º Antiguo | Piezas por grupo | Piezas por máquina |
|----------|------------|--|-------------|------------------|--------------------|
| | | 04 DEPOSITO | | | |
| 1 | 21.04.01.0 | Depósito | — | 1 | 1 |
| 2 | 31.04.11.0 | Calca derecha depósito | — | 1 | 1 |
| 3 | 31.04.12.0 | Calca izquierda depósito | — | 1 | 1 |
| 4 | 31.04.13.0 | Tapón depósito | — | 1 | 1 |
| 5 | 21.04.18.0 | Grifo gasolina | — | 1 | 1 |
| 6 | 21.04.32.0 | Tube gasolina | — | 1 | 1 |
| | | 05 CAJA HERRAMIENTAS | | | |
| 7 | 21.05.01.0 | Caja herramientas | — | 1 | 1 |
| 8 | 21.05.13.0 | Botón cierre caja | C-624 | 1 | 1 |
| 9 | 21.05.15.0 | Calca caja herramientas | — | 2 | 2 |
| 10 | 21.05.18.0 | Arandela de goma cierre caja | — | 1 | 1 |
| | | 06 SILLIN | | | |
| 11 | 21.06.01.0 | Sillín completo | — | 1 | 1 |
| | | 15 MONTAJE CHASIS | | | |
| 12 | 21.02.61.0 | Brida fijación cable gas | — | 1 | 5 |
| 13 | 21.15.09.0 | Estribera pedal freno (derecha) | 74.731-S | 1 | 1 |
| 14 | 21.15.10.0 | Goma estribera derecha | — | 1 | 1 |
| 15 | 21.15.18.0 | Cubrecadenas | — | 1 | 1 |
| 16 | 21.15.19.0 | Amortiguador completo | — | 2 | 2 |
| 17 | 21.15.20.0 | Cadena secundaria | — | 1 | 1 |
| 18 | 21.15.21.0 | Enganche cadena secundaria | — | 1 | 1 |
| 19 | 31.15.41.0 | Tuerca ciega fijación amortiguador | 9.380 | 4 | 4 |
| 20 | 21.15.45.0 | Estribera palanca cambio (izquierda) | — | 1 | 1 |
| 21 | 21.15.50.0 | Goma estribera izquierda | — | 1 | 1 |
| 22 | 21.15.53.0 | Grueso caja herramientas y placa matrícula | — | 3 | 3 |
| 23 | 21.15.54.0 | Soporte silencioso | — | 1 | 1 |
| 24 | 21.15.57.0 | Placa matrícula | — | 1 | 1 |
| 25 | 21.15.62.0 | Muelle amortiguador | — | 2 | 2 |
| 26 | 21.15.63.0 | Goma silentbloc amortiguador | — | 4 | 4 |
| 27 | 21.15.64.0 | Casquillo silentbloc amortiguador | — | 2 | 2 |
| 28 | 21.15.65.0 | Tornillo fijación brida sujeción cable gas | — | 1 | 1 |
| 29 | 31.15.04.0 | Arandela silentbloc depósito | — | 2 | 2 |
| 30 | 52.15.05.0 | Silentbloc depósito | 62.468 | 4 | 4 |
| 31 | 21.15.66.0 | Tornillo fijación placa matrícula | — | 2 | 2 |
| 32 | 21.15.67.0 | Tuerca fijación placa matrícula | — | 2 | 2 |
| 33 | 31.15.07.0 | Arandela fijación cubre-cadenas y caja herramientas | — | 2 | 4 |
| 34 | 31.10.58.0 | Tuerca brida sujeción cable gas | — | 1 | 1 |
| 35 | 31.12.33.0 | Tuerca fijación estriberas | 2.377-T | 2 | 4 |
| | | NORMAS | | | |
| 36 | 00.02.5.15 | Tornillo fijación cable masa | — | 1 | 1 |
| 37 | 00.02.6.10 | Tornillo fijación cubrecadenas | — | 1 | 1 |
| 38 | 00.02.6.15 | Tornillo fijación soporte silencioso y caja herramientas | — | 5 | 10 |

| Fig. n.º | Número | Denominación | N.º Antiguo | Piezas por grupo | Piezas por máquina |
|----------|------------|---|-------------|------------------|--------------------|
| 39 | 00.02.6.20 | Tornillo fijación trasera sillín | — | 2 | 4 |
| 40 | 00.02.7.20 | Tornillo fijación delantera sillín | — | 1 | 1 |
| 41 | 00.02.8.60 | Tornillo fijación delantera depósito | — | 1 | 1 |
| 42 | 00.02.8.90 | Tornillo fijación trasera depósito | — | 1 | 1 |
| 43 | 00.23.06.0 | Tuerca fij. sillín, caja herramientas y soporte sil. (autobloc). | — | 9 | 13 |
| 44 | 00.23.07.0 | Tuerca fijación delantera sillín (autoblocante) | — | 1 | 1 |
| 45 | 00.23.08.0 | Tuerca fijación depósito (autoblocante) | — | 2 | 6 |
| 46 | 00.31.06.0 | Arandela fijación cubrecadenas, placa matrícula, caja herramientas, sillín y soporte silencioso (plana) | — | 19 | 31 |
| 47 | 00.31.07.0 | Arandela fijación delantera sillín y cierre caja (plana) | — | 3 | 3 |
| 48 | 00.31.08.0 | Arandela fijación depósito (plana) | — | 4 | 19 |
| 49 | 00.31.12.0 | Arandela fijación amortiguador (plana) | — | 8 | 10 |
| 50 | 00.33.12.0 | Arandela fijación estriberas (grower) | — | 2 | 2 |
| 51 | 00.34.05.0 | Arandela fijación cable masa (de estrella interior) | — | 2 | 4 |
| 52 | 00.51.15.1 | Pasador abierto cierre caja | — | 1 | 7 |
| 53 | 00.21.05.0 | Tuerca fijación tornillo cable masa | — | 1 | 5 |

www.lamaneta.com





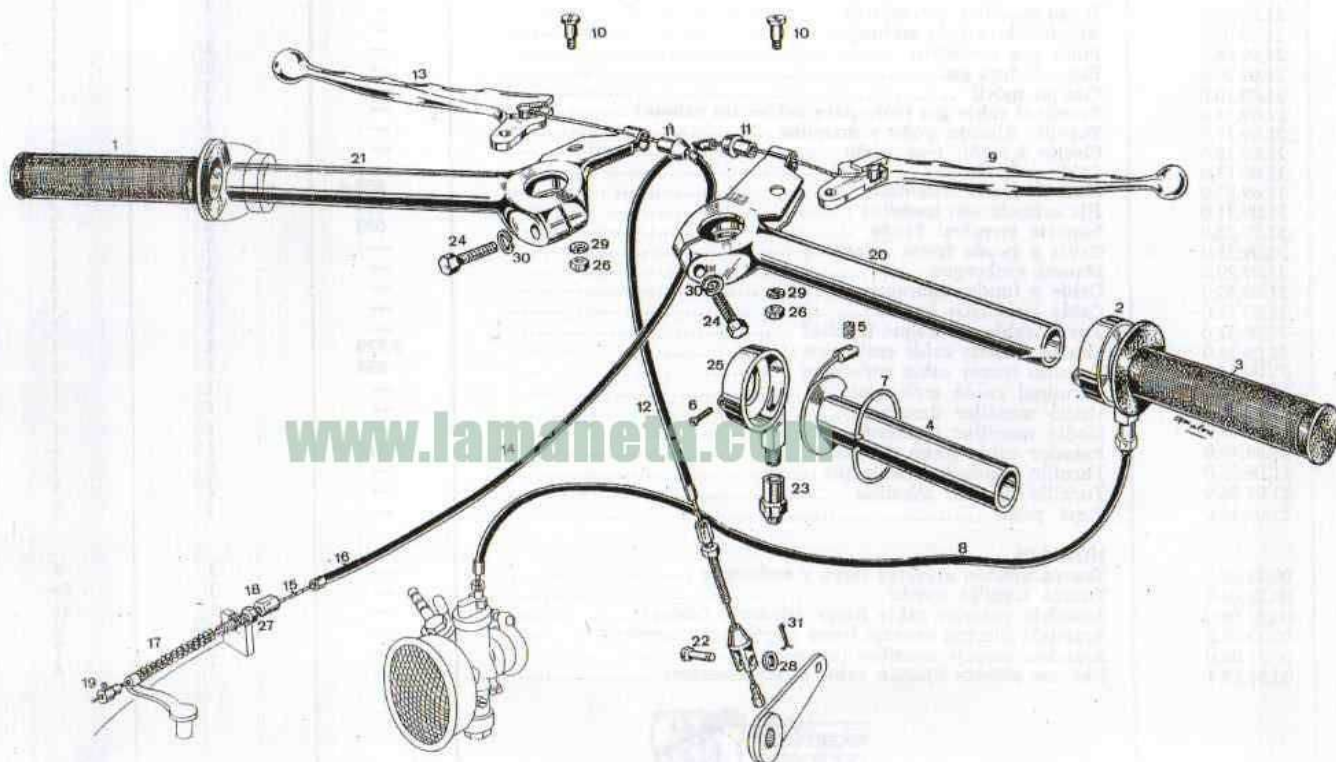
| Fig. n.º | Número | Denominación | N.º Antiguo | Piezas por grupo | Piezas por máquina |
|---------------|------------|--|-------------|------------------|--------------------|
| 1 | 21.07.01.0 | Guardabarros delantero | — | 1 | 1 |
| 2 | 21.07.03.0 | Varilla superior guardabarros | — | 1 | 1 |
| 3 | 21.07.04.0 | Varilla inferior guardabarros | 2.543 | 1 | 1 |
| 4 | 21.07.12.0 | Guardabarros trasero | 74.552 | 1 | 1 |
| 5 | 31.10.61.0 | Arandela fijación guardabarros trasero | — | 1 | 1 |
| 6 | 31.15.02.0 | Goma protección cables | — | 1 | 1 |
| NORMAS | | | | | |
| 7 | 00.02.6.15 | Tornillo fij. inf. guard. delantero y fij. sup. guard. trasero | — | 4 | 10 |
| 8 | 00.02.6.30 | Tornillo fijación central guardabarros trasero | — | 1 | 1 |
| 9 | 00.02.8.10 | Tornillo fijación derecha guardabarros delantero | — | 2 | 2 |
| 10 | 00.02.8.15 | Tornillo fij. inferior guard. trasero y fij. izquierda guard. delan. | — | 3 | 4 |
| 11 | 00.21.06.0 | Tuerca fijación inferior guardabarros delantero | — | 2 | 16 |
| 12 | 00.23.06.0 | Tuerca fijación guardabarros trasero | — | 3 | 13 |
| 13 | 00.31.06.0 | Arandela fijación guardabarros trasero (plana) | — | 6 | 31 |
| 14 | 00.31.08.0 | Arandela fij. guard. trasero y fij. sup. izq. guard. delan. (plana). | — | 3 | 19 |
| 15 | 00.33.06.0 | Arandela fij. inferior guardabarros delantero (grower) | — | 2 | 4 |
| 16 | 00.33.08.0 | Arandela fij. superior guardabarros delantero (grower) | — | 4 | 7 |
| 17 | 00.34.08.0 | Arandela fij. inferior guardabarros trasero (de estrella interior). | — | 1 | 4 |

www.lamaneta.com

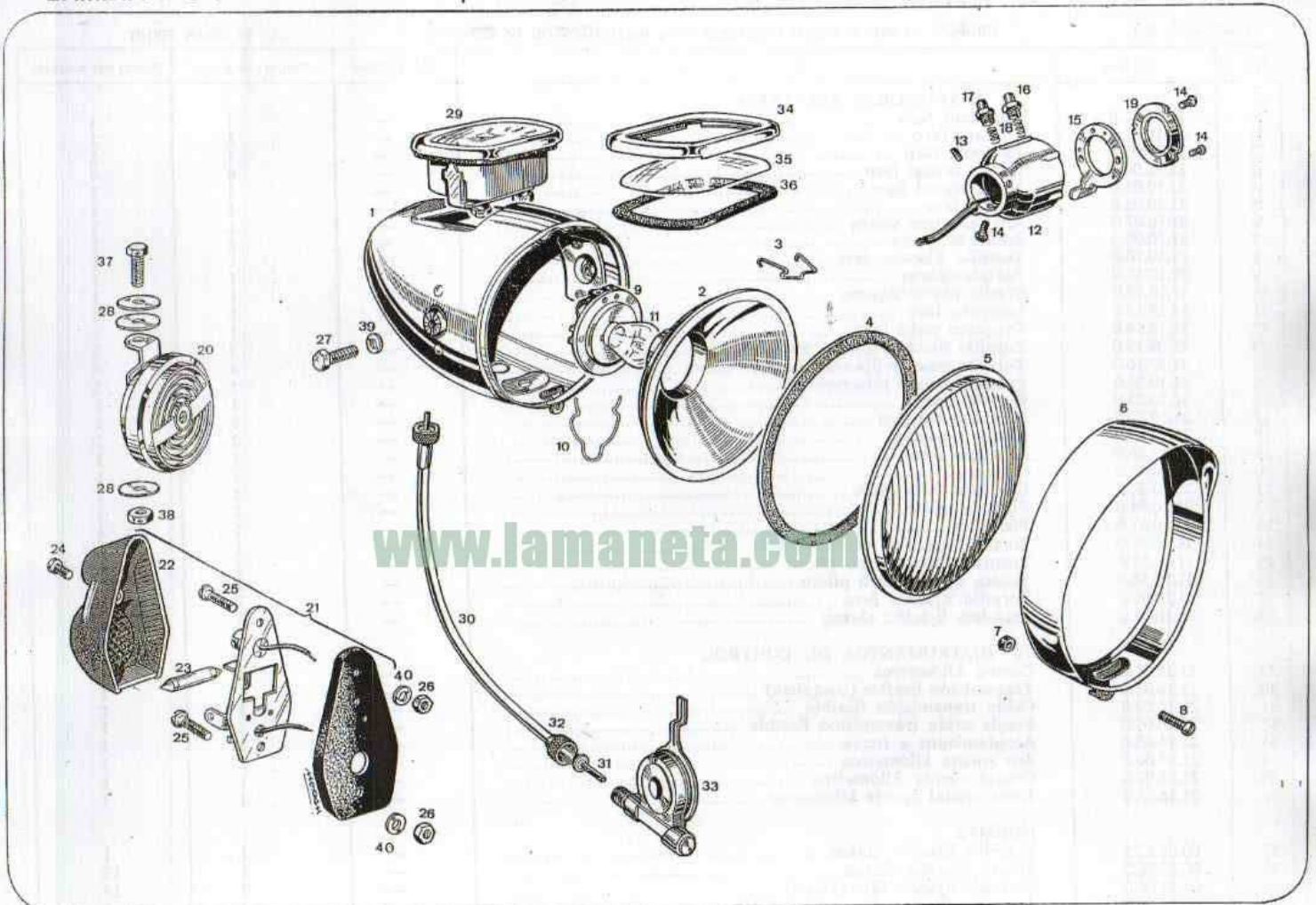


LAMINA n.º 5

Grupo 07 Guardabarros y manetas



| Fig. n.º | Número | Denominación | N.º Antiguo | Piezas por grupo | Piezas por máquinas |
|---------------|------------|--|-------------|------------------|---------------------|
| 1 | 21.09.01.0 | Juego manillar (completo) | — | 1 | 1 |
| 2 | 21.09.07.0 | Empuñadura lado embrague | — | 1 | 1 |
| 3 | 21.09.08.0 | Puño gas completo | — | 1 | 1 |
| 4 | 21.09.09.0 | Empuñadura gas | — | 1 | 1 |
| 5 | 21.09.10.0 | Cuerpo móvil | — | 1 | 1 |
| 6 | 21.09.14.0 | Terminal cable gas (sólo para cables sin cabeza) | — | 1 | 1 |
| 7 | 21.09.15.0 | Tornillo fijación puño a manillar | — | 1 | 1 |
| 8 | 21.09.16.0 | Circlip fijación tapa puño | — | 1 | 1 |
| 9 | 21.09.17.0 | Cable y funda gas | — | 1 | 1 |
| 10 | 31.09.20.0 | Maneta freno delantero | 689-A | 1 | 1 |
| 11 | 31.09.21.0 | Eje articulación manetas | 684 | 2 | 2 |
| 12 | 31.09.22.0 | Soporte terminal funda | 693 | 2 | 2 |
| 13 | 21.09.23.0 | Cable y funda freno delantero | — | 1 | 1 |
| 14 | 31.09.29.0 | Maneta embrague | — | 1 | 1 |
| 15 | 21.09.30.0 | Cable y funda embrague | — | 1 | 1 |
| 16 | 21.09.31.0 | Cable embrague (suelto) | — | 1 | 1 |
| 17 | 21.09.32.0 | Funda cable embrague (suelta) | — | 1 | 1 |
| 18 | 31.09.33.0 | Muelle retorno cable embrague | 9.779 | 1 | 1 |
| 19 | 31.09.34.0 | Tornillo tensor cable embrague | 834 | 1 | 1 |
| 20 | 31.09.35.0 | Terminal cable embrague | — | 1 | 1 |
| 21 | 21.09.47.0 | Medio manillar derecho | — | 1 | 1 |
| 22 | 21.09.48.0 | Medio manillar izquierdo | — | 1 | 1 |
| 23 | 21.09.49.0 | Pasador cable freno delantero | 2.417 | 1 | 1 |
| 24 | 21.09.55.0 | Tornillo regulación cable gas | — | 1 | 1 |
| 25 | 21.09.56.0 | Tornillo fijación manillar | — | 2 | 4 |
| | 21.09.13.0 | Tapa puño | — | 1 | 1 |
| NORMAS | | | | | |
| 26 | 00.21.05.0 | Tuerca fijación manetas freno y embrague | — | 2 | 4 |
| 27 | 00.21.06.0 | Tuerca tornillo tensor | — | 1 | 16 |
| 28 | 00.31.06.0 | Arandela pasador cable freno delantero (plana) | — | 1 | 31 |
| 29 | 00.33.05.0 | Arandela fijación maneta freno y embrague (grower) | — | 2 | 2 |
| 30 | 00.33.08.0 | Arandela cerraje manillar (grower) | — | 2 | 7 |
| 31 | 00.51.15.1 | Pasador abierto fijación cable freno delantero | — | 1 | 6 |



| Fig. n.º | Número | Denominación | N.º Antiguo | Piezas por grupo | Piezas por máquina |
|-----------------------------------|------------|--|-------------|------------------|--------------------|
| 10 INSTALACION ELECTRICA | | | | | |
| 1 | 21.10.01.0 | Conjunto faro | — | 1 | 1 |
| 2 | 21.10.02.0 | Carcasa faro | — | 1 | 1 |
| 3 | 31.10.03.0 | Parábola faro | — | 1 | 1 |
| 4 | 21.10.04.0 | Muelle cristal faro | — | 4 | 4 |
| 5 | 21.10.05.0 | Junta cristal faro | — | 1 | 1 |
| 6 | 21.10.06.0 | Cristal faro | — | 1 | 1 |
| 7 | 21.10.07.0 | Aro faro con visera | — | 1 | 1 |
| 8 | 31.10.09.0 | Anillo de goma | — | 1 | 1 |
| 9 | 31.10.10.0 | Tornillo fijación faro | — | 1 | 1 |
| 10 | 31.10.11.0 | Portalámparas | — | 1 | 1 |
| 11 | 31.10.12.0 | Muelle portalámparas | — | 1 | 1 |
| 12 | 31.10.13.0 | Lámpara faro | — | 1 | 1 |
| 13 | 31.10.14.0 | Conjunto puño luz | — | 1 | 1 |
| 14 | 31.09.15.0 | Tornillo fijación tapa a manillar | — | 3 | 3 |
| 15 | 31.09.16.0 | Tornillo masa y fijación arandela cierre | — | 4 | 4 |
| 16 | 31.10.22.0 | Palanca mando interruptor | — | 1 | 1 |
| 17 | 31.10.23.0 | Pulsador paro | — | 1 | 1 |
| 18 | 31.10.24.0 | Pulsador acústico | — | 1 | 1 |
| 19 | 31.10.25.0 | Muelle pulsador | — | 2 | 2 |
| 20 | 31.10.26.0 | Arandela cierre | — | 1 | 1 |
| 21 | 31.10.31.0 | Claxon | — | 1 | 1 |
| 22 | 21.10.32.0 | Conjunto faro piloto | — | 1 | 1 |
| 23 | 21.10.34.0 | Plástico piloto | — | 1 | 1 |
| 24 | 31.10.37.0 | Plafonier | — | 1 | 1 |
| 25 | 21.10.56.0 | Tornillo fijación plástico piloto | — | 1 | 1 |
| 26 | 31.10.57.0 | Tornillo fijación faro piloto | — | 2 | 2 |
| 27 | 31.10.58.0 | Tuerca fijación faro piloto | — | 2 | 3 |
| 28 | 31.10.60.0 | Tornillo fijación faro | — | 2 | 2 |
| 29 | 31.10.61.0 | Arandela fijación claxon | — | 3 | 4 |
| 16 INSTRUMENTOS DE CONTROL | | | | | |
| 29 | 21.16.01.0 | Cuenta kilómetros | — | 1 | 1 |
| 30 | 21.16.02.0 | Transmisión flexible (completa) | — | 1 | 1 |
| 31 | 21.16.03.0 | Cable transmisión flexible | — | 1 | 1 |
| 32 | 21.16.04.0 | Funda cable transmisión flexible | — | 1 | 1 |
| 33 | 21.16.05.0 | Acoplamiento a rueda | — | 1 | 1 |
| 34 | 21.16.06.0 | Aro cuenta kilómetros | — | 1 | 1 |
| 35 | 21.16.07.0 | Cristal cuenta kilómetros | — | 1 | 1 |
| 36 | 21.16.08.0 | Junta cristal cuenta kilómetros | — | 1 | 1 |
| NORMAS | | | | | |
| 37 | 00.02.6.25 | Tornillo fijación claxon | — | 1 | 1 |
| 38 | 00.23.06.0 | Tuerca fijación claxon | — | 1 | 13 |
| 39 | 00.31.08.0 | Arandela fijación faro (plana) | — | 2 | 19 |
| 40 | 00.31.05.0 | Arandela fijación faro piloto (plana) | — | 2 | 6 |

LAMINA 11-1

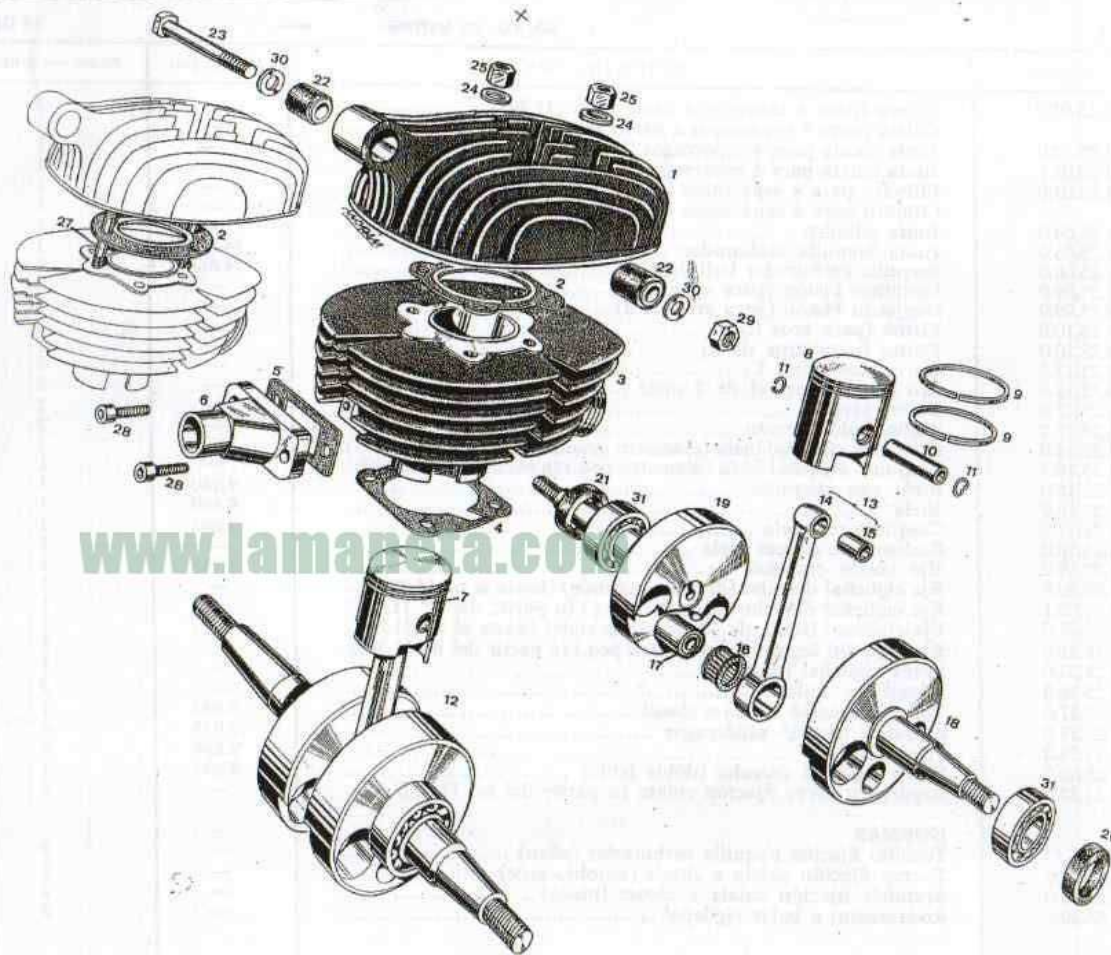


| Fig. n.º | Número | Denominación | N.º Antiguo | Piezas por grupo | Piezas por máquina |
|----------|------------|---|-------------|------------------|--------------------|
| | | PEDAL FRENO 11 | | | |
| 1 | 21.11.01.0 | Pedal freno | 74.321-S | 1 | 1 |
| 2 | 21.11.07.0 | Muelle pedal freno | 74.328-S | 1 | 1 |
| 3 | 21.11.08.0 | Varilla freno | 74.951-S | 1 | 1 |
| 4 | 31.11.09.0 | Muelle varilla freno | 2.419 | 1 | 1 |
| 5 | 31.11.10.0 | Tope muelle varilla | 2.407 | 1 | 1 |
| 6 | 31.11.11.0 | Rodillo palanca trasera | 2.414 | 1 | 1 |
| 7 | 31.11.12.0 | Palomilla regulación freno | 2.411 | 1 | 1 |
| 8 | 31.28.07.0 | Pasador varilla freno | 9.770 | 1 | 4 |
| 9 | 31.15.07.0 | Arandela pedal freno | — | 1 | 4 |
| | | RUEDA DELANTERA 12 | | | |
| | 21.12.00.0 | Rueda delantera completa | — | 1 | 1 |
| 10 | 21.12.01.0 | Carrete delantero | 49.917-S | 1 | 1 |
| 11 | 21.12.03.0 | Separador cojinetes carrete delantero | — | 1 | 1 |
| 12 | 21.12.06.0 | Radio | 49.942 | 36 | 72 |
| 13 | 31.12.07.0 | Tuerca radio | 2.675 | 36 | 72 |
| 14 | 21.12.08.0 | Llanta 2,25×18 | — | 1 | 2 |
| 15 | 31.12.09.0 | Protector cámara | — | 1 | 2 |
| 16 | 31.12.10.0 | Cámara | — | 1 | 2 |
| 17 | 21.12.11.0 | Cubierta | — | 1 | 2 |
| 18 | 21.12.12.0 | Tapacubos carrete delantero | — | 2 | 1 |
| 19 | 21.12.13.0 | Remache | 49.953 | 1 | 1 |
| 20 | 21.12.14.0 | Tapa freno delantero | 49.904-S | 1 | 1 |
| 21 | 21.12.16.0 | Eje leva mordazas | 49.928-AA | 1 | 1 |
| 22 | 21.12.18.0 | Palanca freno delantero | C-49.930-S | 1 | 1 |
| 23 | 21.12.21.0 | Mordaza con ferodo | C-49.905-S | 2 | 4 |
| 24 | 31.12.25.0 | Muelle mordazas | 2.308 | 2 | 4 |
| 25 | 21.12.26.0 | Eje rueda delantera | 49.919-S | 1 | 1 |
| 26 | 21.12.29.0 | Casquillo intermedio pierna | 9.946 | 1 | 1 |
| 27 | 21.12.30.0 | Casquillo grueso lado cta. km. | — | 2 | 4 |
| 28 | 31.12.32.0 | Arandela eje rueda | 9.920-AA | 1 | 4 |
| 29 | 31.12.33.0 | Tuerca eje rueda | 2.377-T | 2 | 4 |
| 30 | 31.12.34.0 | Retén carrete | 9.924 | 1 | 1 |
| 31 | 21.12.36.0 | Tornillo fijación arrastrador cta. km. | — | 1 | 1 |
| 32 | 21.12.37.0 | Arrastrador reenvío cta. km. | — | 1 | 1 |
| 33 | 21.02.45.0 | Anclaje freno delantero | — | 1 | 1 |
| | | RUEDA TRASERA 13 | | | |
| | 21.13.00.0 | Rueda trasera completa | — | 1 | 1 |
| 34 | 21.13.03.0 | Plato arrastre Z-32 | 74.935 | 1 | 1 |
| | 21.13.03.1 | Plato arrastre Z-30 | 74.935-A | 1 | 1 |
| 35 | 21.13.05.0 | Precinto tornillo plato arrastre | — | 3 | 3 |
| 36 | 31.13.06.0 | Tornillo fijación plato arrastre | 49.954 | 6 | 6 |
| 37 | 21.13.08.0 | Carrete trasero | 49.917 | 1 | 1 |
| 38 | 21.13.09.0 | Separador cojinetes carrete trasero | — | 1 | 1 |
| 39 | 31.13.11.0 | Palanca freno trasero | 49.904 | 1 | 1 |

| Fig. n.º | Número | Denominación | N.º Antiguo | Piezas por grupo | Piezas por máquina |
|----------|------------|--|-------------|------------------|--------------------|
| 41 | 21.13.16.0 | Tapa cubos carrete trasero | — | 1 | 1 |
| 42 | 21.13.17.0 | Disco tensor rueda (derecho) | — | 1 | 1 |
| 43 | 21.13.18.0 | Casquillo grueso lado plato | 74.948 | 1 | 1 |
| 44 | 21.13.19.0 | Grueso eje rueda trasera | — | 1 | 1 |
| 45 | 21.13.23.0 | Eje leva mordazas | 49.928-S | 1 | 1 |
| 46 | 21.13.24.0 | Disco tensor rueda (izquierdo) | — | 1 | 1 |
| 47 | 31.12.26.0 | Eje rueda trasera | 9.919-C | 1 | 1 |
| | | NORMAS | | | |
| 48 | 00.02.8.15 | Tornillo fijación pedal freno | — | 1 | 4 |
| 49 | 00.21.06.0 | Tuerca fijación varilla pedal freno | — | 1 | 16 |
| 50 | 00.21.10.1 | Tuerca fijación palancas freno | — | 2 | 2 |
| 51 | 00.31.05.0 | Arandela fijación varilla freno trasero (plana) | — | 1 | 6 |
| 52 | 00.33.10.0 | Arandela fijación palancas freno (grower) | — | 2 | 2 |
| 53 | 00.34.08.0 | Arandela fijación pedal freno trasero (de estrella interior) ... | — | 1 | 4 |
| 54 | 00.471.12 | Anillo de seguridad fijación anclaje delantero | — | 1 | 1 |
| 55 | 00.51.15.1 | Pasador abierto fijación varilla | — | 1 | 7 |
| 56 | 00.56.201 | Rodamiento a bolas rueda delantera y trasera | — | 4 | 4 |

www.lamaneta.com





www.lamaneta.com

LAMINA N.º 8

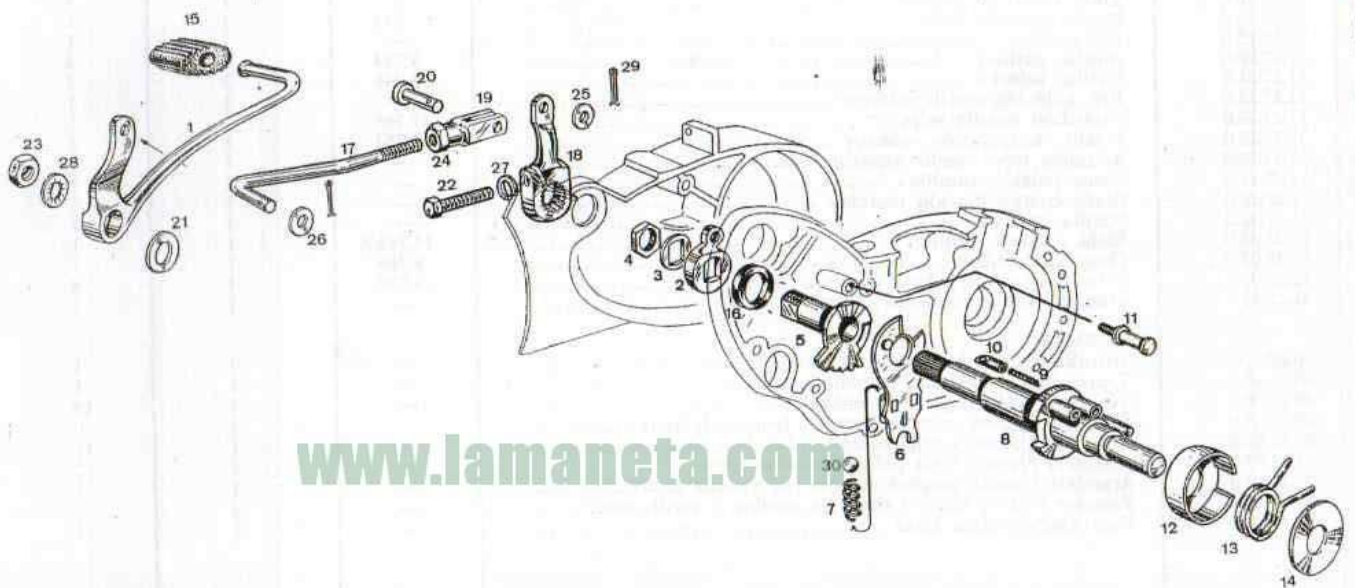
GRUPO: 25 MOTRIZ

74 GRAN SPORT

| Fig. n.º | Número | Denominación | N.º Antiguo | Piezas por grupo | Piezas por máquina |
|---------------|------------|---|-------------|------------------|--------------------|
| 1 | 21.25.01.0 | Culata (para 4 espárragos hasta el n.º 11.299) | — | 1 | 1 |
| | | Culata (para 6 espárragos a partir del n.º 11.300) | — | 1 | 1 |
| 2 | 21.25.02.0 | Junta culata para 4 espárragos (hasta el n.º 11.299) | — | 1 | 1 |
| | | Junta culata para 6 espárragos (a partir del n.º 11.300) | — | 1 | 1 |
| 3 | 21.25.03.0 | Cilindro para 4 espárragos (hasta el n.º 11.299) | — | 1 | 1 |
| | | Cilindro para 6 espárragos (a partir del n.º 11.300) | — | 1 | 1 |
| 4 | 21.25.04.0 | Junta cilindro | — | 1 | 1 |
| 5 | 21.25.05.0 | Junta boquilla carburador | 74.862-S | 1 | 1 |
| 6 | 21.25.06.0 | Boquilla carburador Dell'Orto | 74.866-S | 1 | 1 |
| 7 | 21.25.09.0 | Conjunto Pistón (para aros L) | — | 1 | 1 |
| | | Conjunto Pistón (para aros de 2) | — | 1 | 1 |
| 8 | 21.25.10.0 | Pistón (para aros L) | — | 1 | 1 |
| | | Pistón (para aros de 2) | — | 1 | 1 |
| 9 | 21.25.11.0 | Aro pistón (tipo L) | — | 2 | 2 |
| | | Aro pistón (normal de 2 mm) | — | 2 | 2 |
| 10 | 21.25.12.0 | Bulón pistón | — | 1 | 1 |
| 11 | 31.25.13.0 | Anillo bulón pistón | — | 2 | 2 |
| 12 | 21.25.14.0 | Conjunto cigüeñal-biela (diámetro grande) (hasta el n.º 11.299) | — | 1 | 1 |
| | | Conjunto cigüeñal-biela (diámetro peq.) (a partir del n.º 11.300) | — | 1 | 1 |
| 13 | 31.25.15.0 | Biela con casquillo | 9.860 C | 1 | 1 |
| | | Biela | 9.860 | 1 | 1 |
| 14 | 31.25.16.0 | Casquillo pié biela | 9.861 | 1 | 1 |
| 15 | 31.25.17.0 | Rodamiento cabeza biela | — | 1 | 1 |
| 16 | 31.25.18.0 | Eje cuello cigüeñal | 9.855 | 1 | 1 |
| 17 | 31.25.19.0 | Eje cigüeñal derecho (diámetro grande) (hasta el n.º 11.299) ... | — | 1 | 1 |
| | | Eje cigüeñal derecho (diámetro peq.) (a partir del n.º 11.300) | — | 1 | 1 |
| 18 | 21.25.20.1 | Eje cigüeñal izquierdo (diámetro grande) (hasta el n.º 11.299) | — | 1 | 1 |
| | | Eje cigüeñal izquierdo (diámetro peq.) (a partir del n.º 11.300) | — | 1 | 1 |
| 19 | 35.25.21.0 | Retén cigüeñal izquierdo | — | 1 | 1 |
| 20 | 31.25.22.0 | Silentbloc culata | — | 2 | 6 |
| 21 | 31.30.27.0 | Tornillo fijación culata a chasis | 9.840 | 1 | 3 |
| 22 | 31.25.28.0 | Arandela fijación espárragos | 49.925 | 6 | 6 |
| 23 | 31.25.29.0 | Tuerca culata | 9.884 | 6 | 6 |
| 24 | 31.25.30.0 | Retén cigüeñal derecho (doble labio) | 9.885 | 1 | 1 |
| 25 | 21.25.32.0 | Espárrago corto fijación culata (a partir del n.º 11.300) | — | 2 | 2 |
| NORMAS | | | | | |
| 28 | 00.04.6.15 | Tornillo fijación boquilla carburador (allen) | — | 2 | 2 |
| 29 | 00.23.08.0 | Tuerca fijación culata a chasis (autoblocante) | — | 1 | 6 |
| 30 | 00.31.08.0 | Arandela fijación culata a chasis (plana) | — | 2 | 19 |
| 31 | 00.56.203 | Rodamiento a bolas cigüeñal | — | 2 | 2 |

| Fig. n.º | Número | Denominación | N.º Antiguo | Piezas por grupo | Piezas por máquina |
|----------|------------|---|-------------|------------------|--------------------|
| 1 | 21.25.01.0 | Culata (para 4 espárragos hasta el n.º 11.299) | — | 1 | 1 |
| | | Culata (para 6 espárragos a partir del n.º 11.300) | — | 1 | 1 |
| 2 | 21.25.02.0 | Junta culata para 4 espárragos (hasta el n.º 11.299) | — | 1 | 1 |
| 2 | 21.25.02.1 | Junta culata para 6 espárragos (a partir del n.º 11.300) | — | 1 | 1 |
| 3 | 21.25.03.0 | Cilindro para 4 espárragos (hasta el n.º 11.299) | — | 1 | 1 |
| | | Cilindro para 6 espárragos (a partir del n.º 11.300) | — | 1 | 1 |
| 4 | 21.25.04.0 | Junta cilindro | — | 1 | 1 |
| 5 | 21.25.05.0 | Junta boquilla carburador | 74.862-S | 1 | 1 |
| 6 | 21.25.06.0 | Boquilla carburador Dell'Orto | 74.866-S | 1 | 1 |
| 7 | 21.25.09.0 | Conjunto Pistón (para aros L) | — | 1 | 1 |
| 7 | 24.25.09.0 | Conjunto Pistón (para aros de 2) | — | 1 | 1 |
| 8 | 21.25.10.0 | Pistón (para aros L) | — | 1 | 1 |
| 8 | 24.25.10.0 | Pistón (para aros de 2) | — | 1 | 1 |
| 9 | 21.25.11.0 | Aro pistón (tipo L) | — | 2 | 2 |
| 9 | 24.25.11.0 | Aro pistón (normal de 2 mm) | — | 2 | 2 |
| 10 | 21.25.12.0 | Bulón pistón | — | 1 | 1 |
| 11 | 31.25.13.0 | Anillo bulón pistón | — | 2 | 2 |
| 12 | 21.25.14.0 | Conjunto cigüeñal-biela (diámetro grande) (hasta el n.º 11.299) | — | 1 | 1 |
| 12 | 21.25.14.1 | Conjunto cigüeñal-biela (diámetro peq.) (a partir del n.º 11.300) | — | 1 | 1 |
| 13 | 31.25.15.0 | Biela con casquillo | 9.860-C | 1 | 1 |
| 14 | 31.25.16.0 | Biela | 9.860 | 1 | 1 |
| 15 | 31.25.17.0 | Casquillo pié biela | 9.861 | 1 | 1 |
| 16 | 31.25.18.0 | Rodamiento cabeza biela | — | 1 | 1 |
| 17 | 31.25.19.0 | Eje cuello cigüeñal | 9.855 | 1 | 1 |
| 18 | 21.25.20.0 | Eje cigüeñal derecho (diámetro grande) (hasta el n.º 11.299) | — | 1 | 1 |
| 18 | 31.25.20.1 | Eje cigüeñal derecho (diámetro peq.) (a partir del n.º 11.300) | — | 1 | 1 |
| 19 | 21.25.21.0 | Eje cigüeñal izquierdo (diámetro grande) (hasta el n.º 11.299) | — | 1 | 1 |
| 19 | 35.25.21.0 | Eje cigüeñal izquierdo (diámetro peq.) (a partir del n.º 11.300) | — | 1 | 1 |
| 21 | 31.25.23.0 | Retén cigüeñal izquierdo | — | 1 | 1 |
| 22 | 31.25.26.0 | Silentbloc culata | — | 2 | 6 |
| 23 | 31.30.27.0 | Tornillo fijación culata a chasis | 9.840 | 1 | 3 |
| 24 | 31.25.28.0 | Arandela fijación espárragos | 49.925 | 6 | 6 |
| 25 | 31.25.29.0 | Tuerca culata | 9.884 | 6 | 6 |
| 26 | 31.25.30.0 | Retén cigüeñal derecho (doble labio) | 9.885 | 1 | 1 |
| 27 | 21.25.32.0 | Espárrago corto fijación culata (a partir del n.º 11.300) | — | 2 | 2 |
| | | NORMAS | — | — | — |
| 28 | 00.04.6.15 | Tornillo fijación boquilla carburador (allen) | — | 2 | 2 |
| 29 | 00.23.08.0 | Tuerca fijación culata a chasis (autoblocante) | — | 1 | 6 |
| 30 | 00.31.08.0 | Arandela fijación culata a chasis (plana) | — | 2 | 19 |
| 31 | 00.56.203 | Rodamiento a bolas cigüeñal | — | 2 | 2 |

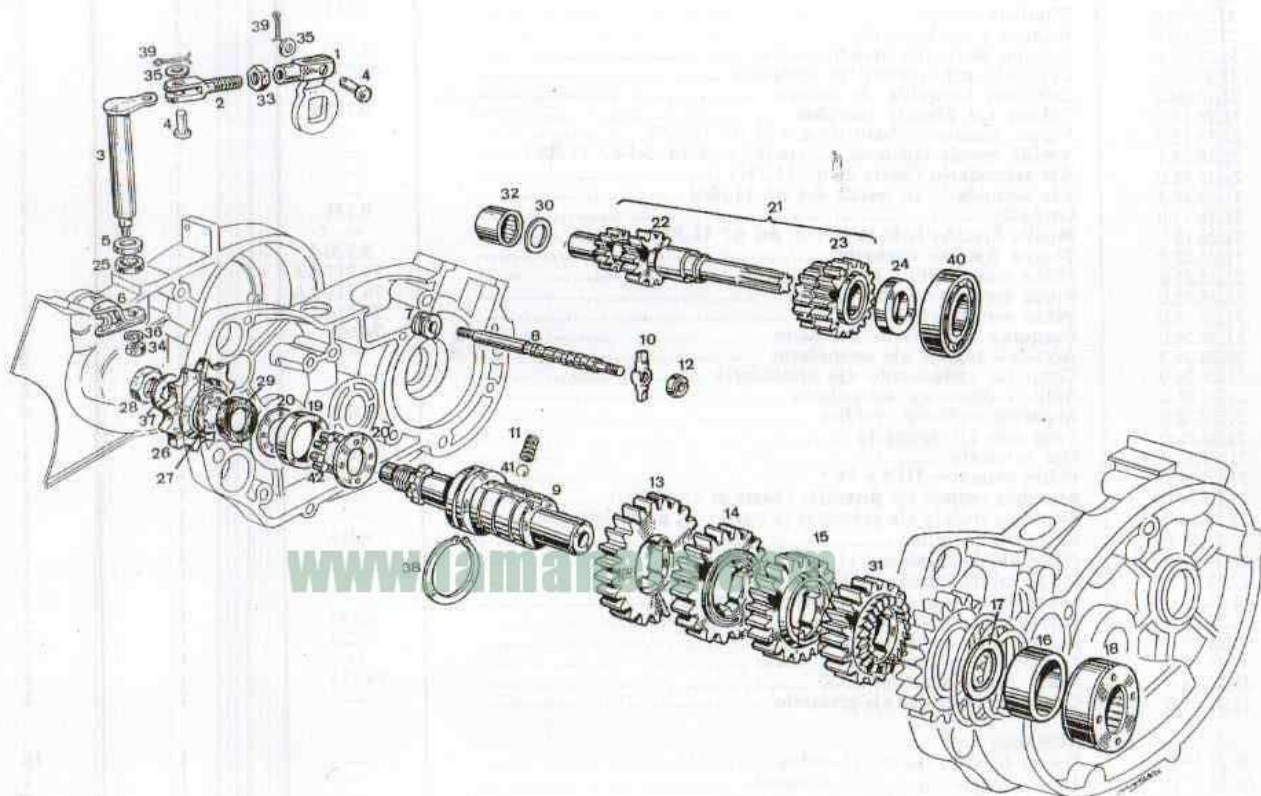
LAMINA n.º 9



| Fig. n.º | Número | Denominación | N.º Antiguo | Piezas por grupo | Piezas por máquina |
|---------------|------------|---|-------------|------------------|--------------------|
| 1 | 21.27.01.0 | Palanca cambio | 74.768-S | 1 | 1 |
| 2 | 31.27.02.0 | Palanca cuerpo fijación marchas | — | 1 | 1 |
| 3 | 31.27.05.0 | Arandela cuerpo fijación marchas | 49.731 | 1 | 1 |
| 4 | 31.27.06.0 | Tuerca fijación palanca mando cambio | 49.743 | 1 | 1 |
| 5 | 21.27.07.0 | Cuerpo fijación marchas | 74.755-A | 1 | 1 |
| 6 | 21.27.10.0 | Placa sector de mando | — | 1 | 1 |
| 7 | 31.27.14.0 | Muelle presión bola | 741 | 1 | 1 |
| 8 | 21.27.15.0 | Eje selector | — | 1 | 1 |
| 9 | 31.27.20.0 | Muelle gatillos | 9.784 | 2 | 3 |
| 10 | 31.27.21.0 | Gatillo selector | 3.746 | 2 | 2 |
| 11 | 21.27.23.0 | Eje sujeción muelle selector | — | 1 | 1 |
| 12 | 31.27.24.0 | Capuchón muelle selector | 49.766 | 1 | 1 |
| 13 | 31.27.25.0 | Muelle recuperación selector | 9.752 | 1 | 1 |
| 14 | 21.27.26.0 | Arandela tope muelle selector | — | 1 | 1 |
| 15 | 31.27.27.0 | Goma palanca cambio | — | 1 | 1 |
| 16 | 31.27.28.0 | Retén cuerpo fijación marchas | — | 1 | 1 |
| 17 | 21.27.32.0 | Varilla cambio | — | 1 | 1 |
| 18 | 21.27.33.0 | Biela palanca cambio | 74.768-A | 1 | 1 |
| 19 | 31.28.02.0 | Charnela hembra | 9.769 | 1 | 1 |
| 20 | 31.28.07.0 | Pasador ajustado cabeza pequeña | 9.770 | 1 | 4 |
| 21 | 31.12.17.0 | Arandela fijación palanca cambio | — | 1 | 1 |
| NORMAS | | | | | |
| 22 | 00.02.7.30 | Tornillo fijación biela palanca cambio | — | 1 | 1 |
| 23 | 00.21.10.0 | Tuerca fijación palanca cambio | — | 1 | 1 |
| 24 | 00.21.06.0 | Tuerca fijación charnela hembra | — | 1 | 16 |
| 25 | 00.31.05.0 | Arandela fijación pasador charnela hembra (plana) | — | 1 | 6 |
| 26 | 00.31.06.0 | Arandela fijación varilla cambio (plana) | — | 1 | 31 |
| 27 | 00.33.07.0 | Arandela fijación biela palanca cambio (grower) | — | 1 | 2 |
| 28 | 00.34.10.0 | Arandela fijación palanca cambio (de estrella interior) | — | 1 | 1 |
| 29 | 00.51.15.1 | Pasador abierto fijación charnela hembra y varilla cambio ... | — | 2 | 7 |
| 30 | 00.61.08.0 | Bola fijación plato levas | — | 1 | 1 |

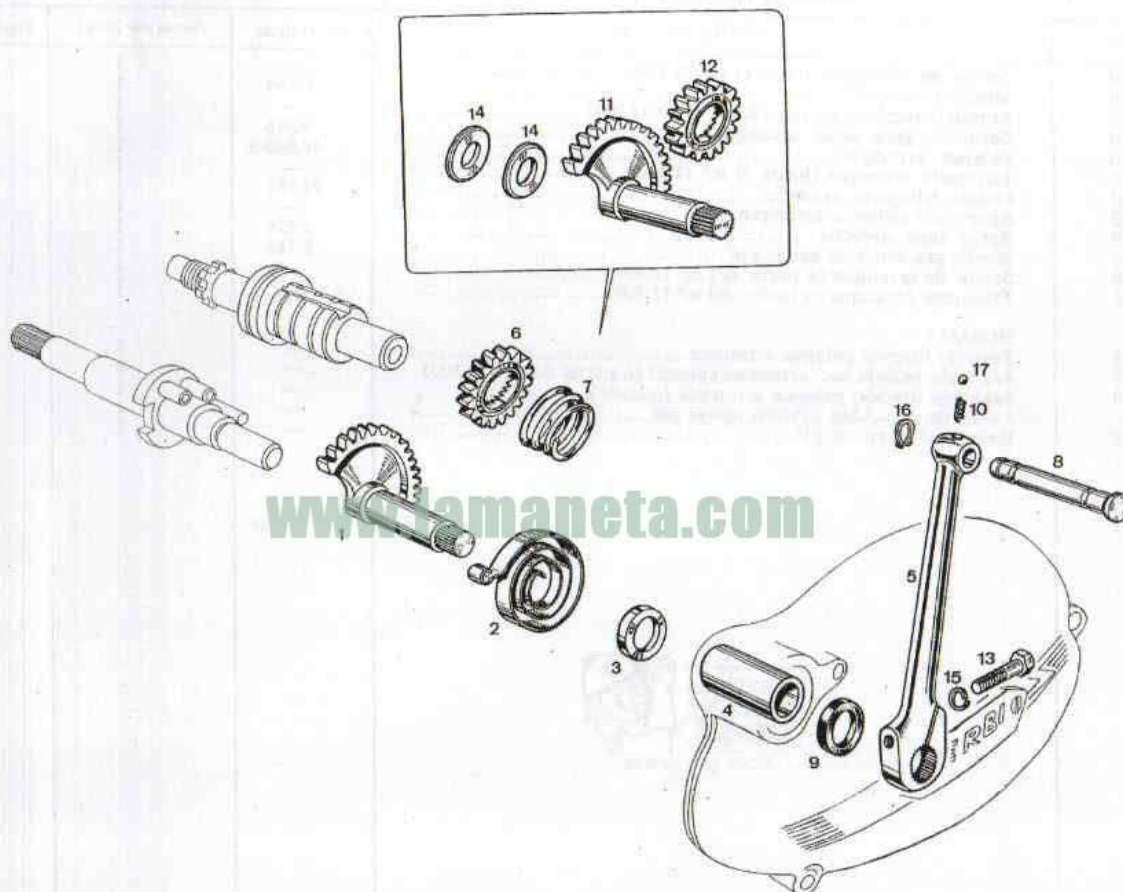


LAMINA N.º 10



| Fig. n.º | Número | Denominación | N.º Antiguo | Piezas por grupo | Piezas por máquina |
|----------|------------|---|-------------|------------------|--------------------|
| 1 | 21.28.02.0 | Charnela hembra | — | 1 | 1 |
| 2 | 31.28.03.0 | Charnela macho | 9.761 | 1 | 1 |
| 3 | 21.28.04.0 | Palanca y eje horquilla | — | 1 | 1 |
| 4 | 31.28.07.0 | Pasador horquilla mando cambio | 9.770 | 2 | 4 |
| 5 | 31.28.08.0 | Casquillo suplemento eje horquilla | 49.772 | 1 | 1 |
| 6 | 21.28.09.0 | Conjunto horquilla de mando | — | 1 | 1 |
| 7 | 31.28.14.0 | Cabeza eje fijación marchas | 9.715-A | 1 | 1 |
| 8 | 21.28.15.0 | Varilla mando corbatín (hasta el n.º 11.299) | — | 1 | 1 |
| 8 | 21.28.15.1 | Varilla mando corbatín ranurada (a partir del n.º 11.300) | — | 1 | 1 |
| 9 | 21.28.16.0 | Eje secundario (hasta el n.º 11.299) | — | 1 | 1 |
| 9 | 21.28.16.1 | Eje secundario (a partir del n.º 11.300) | — | 1 | 1 |
| 10 | 31.28.17.0 | Corbatín | 9.721 | 1 | 1 |
| 11 | 31.28.19.0 | Muelle fijación bola (a partir del n.º 11.300) | — | 1 | 1 |
| 12 | 31.28.20.0 | Tuerca fijación corbatín | 9.720-A | 1 | 1 |
| 13 | 21.28.21.0 | Piñón secundario I.º Z-31 | 74.717-AA | 1 | 1 |
| 14 | 21.28.22.0 | Piñón secundario II.º Z-23 | 74.716-AA | 1 | 1 |
| 15 | 21.28.23.0 | Piñón secundario III.º Z-25 | 74.714 | 1 | 1 |
| 16 | 21.28.24.0 | Casquillo secundario trinquete | 74.745 | 1 | 1 |
| 17 | 31.28.25.2 | Arandela reglaje eje secundario | — | 1 | 1 |
| 18 | 31.28.54.0 | Conjunto rodamiento eje secundario | — | 2 | 2 |
| 19 | 31.28.26.0 | Anillo cojinete eje secundario | 9.809 | 2 | 2 |
| 20 | 31.28.28.0 | Arandela cojinete rodillos | 48.808-AA | 4 | 4 |
| 21 | 21.28.29.0 | Conjunto eje primario | — | 1 | 1 |
| 22 | 21.28.30.0 | Eje primario | 74.724 | 1 | 1 |
| 23 | 21.28.32.0 | Piñón primario III.º y IV.º | 74.712 | 1 | 1 |
| 24 | 21.28.34.0 | Arandela reglaje eje primario (hasta el n.º 11.299) | — | 1 | 1 |
| 24 | 21.28.34.2 | Arandela reglaje eje primario (a partir del n.º 11.300) | — | 1 | 1 |
| 25 | 31.28.36.0 | Retén eje horquilla | 9.816 | 1 | 1 |
| 26 | 21.28.37.0 | Piñón salida cambio Z-13 | — | 1 | 1 |
| 26 | 21.28.37.1 | Piñón salida cambio Z-12 | — | 1 | 1 |
| 27 | 31.28.38.0 | Arandela reglaje piñón salida cambio | — | 1 | 1 |
| 28 | 31.28.39.0 | Tuerca piñón salida cambio | 9.739 | 1 | 1 |
| 29 | 31.28.40.0 | Retén salida cambio | 9.822 | 1 | 1 |
| 30 | 35.26.45.0 | Arandela rozamiento eje primario | — | 1 | 1 |
| 31 | 21.28.48.0 | Piñón secundario IV.º Z-22 | 74.713 | 1 | 1 |
| 32 | 21.28.49.0 | Casquillo de agujas eje primario | — | 1 | 1 |
| | | NORMAS | | | |
| 33 | 00.21.06.0 | Tuerca fijación charnela hembra | — | 1 | 16 |
| 34 | 00.21.07.0 | Tuerca fijación horquilla de mando | — | 1 | 1 |
| 35 | 00.31.05.0 | Arandela fijación charnelas (plana) | — | 2 | 6 |
| 36 | 00.33.07.0 | Arandela fijación horquilla de mando (grower) | — | 1 | 2 |
| 37 | 00.34.12.0 | Arandela fijación tuerca salida cambio (de estrella interior) ... | — | 1 | 3 |
| 38 | 00.471.28 | Anillo de seguridad bola eje secundario | — | 1 | 1 |
| 39 | 00.51.15.1 | Pasador abierto fijación charnelas | — | 2 | 6 |
| 40 | 00.56.003 | Rodamiento a bolas eje primario (hasta el n.º 11.299) | — | 1 | 1 |
| 40 | 00.57.003 | Rodamiento a bolas eje primario (a partir del n.º 11.300) | — | 1 | 1 |
| 41 | 00.61.06.0 | Bola fijación varilla cambio | 2.202 | 1 | 49 |
| 42 | 00.65.06.0 | Rodillo eje secundario | — | 30 | 30 |

LAMINA N.º 11

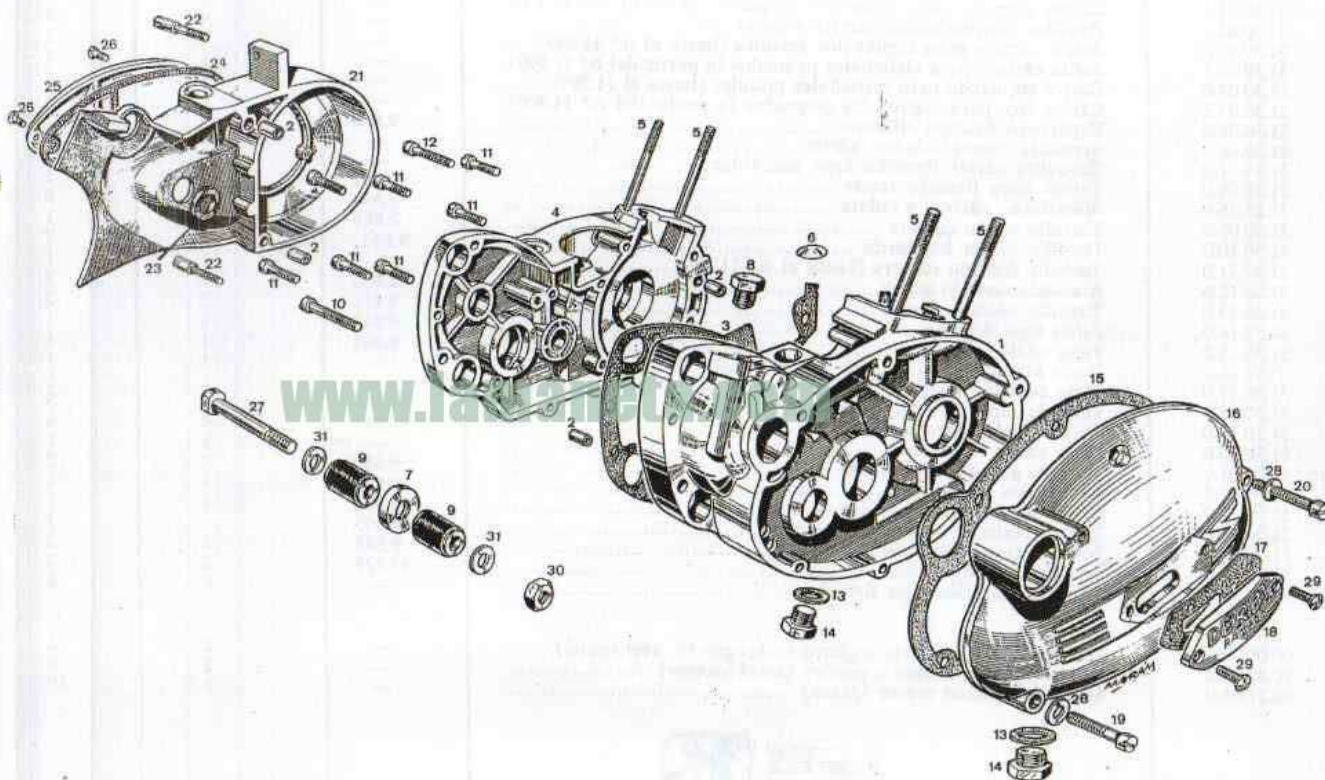


| Fig. n.º | Número | Denominación | N.º Antiguo | Piezas por grupo | Piezas por máquina |
|---------------|------------|--|-------------|------------------|--------------------|
| 1 | 21.29.01.0 | Sector de arranque (hasta el n.º 11.299) | — | 1 | 1 |
| 2 | 31.29.04.0 | Muelle arranque | 9.764 | 1 | 1 |
| 3 | 21.29.05.0 | Arandela sector arranque (hasta el n.º 11.299) | — | 1 | 1 |
| 4 | 31.29.06.0 | Casquillo gufa pedal arranque | 9.836 | 1 | 1 |
| 5 | 31.29.07.0 | Palanca arranque | 49.840-S | 1 | 1 |
| 6 | 21.29.09.0 | Trinquete arranque (hasta el n.º 11.299) | — | 1 | 1 |
| 7 | 21.29.10.0 | Muelle trinquete arranque | 74.761 | 1 | 1 |
| 8 | 31.29.12.0 | Apoya pié palanca arranque | — | 1 | 1 |
| 9 | 31.29.13.0 | Retén tapa derecha | 9.826 | 1 | 1 |
| 10 | 31.27.20.0 | Muelle presión bola apoya pié | 9.748 | 1 | 3 |
| 11 | 31.29.01.0 | Sector de arranque (a partir del n.º 11.300) | — | 1 | 1 |
| 12 | 21.29.09.0 | Trinquete arranque (a partir del n.º 11.300) | — | 1 | 1 |
| NORMAS | | | | | |
| 13 | 00.02.8.35 | Tornillo fijación palanca arranque | — | 1 | 1 |
| 14 | 00.31.12.0 | Arandela reglaje sec. arranque (plana) (a partir del n.º 11.300) | — | 2 | 10 |
| 15 | 00.33.08.0 | Arandela fijación palanca arranque (grower) | — | 1 | 7 |
| 16 | 00.471.10 | Anillo de seguridad fijación apoya pié | — | 1 | 3 |
| 17 | 00.61.06.0 | Bola fijación apoya pié | — | 1 | 49 |

www.lamaneta.com



LAMINA n.º 12

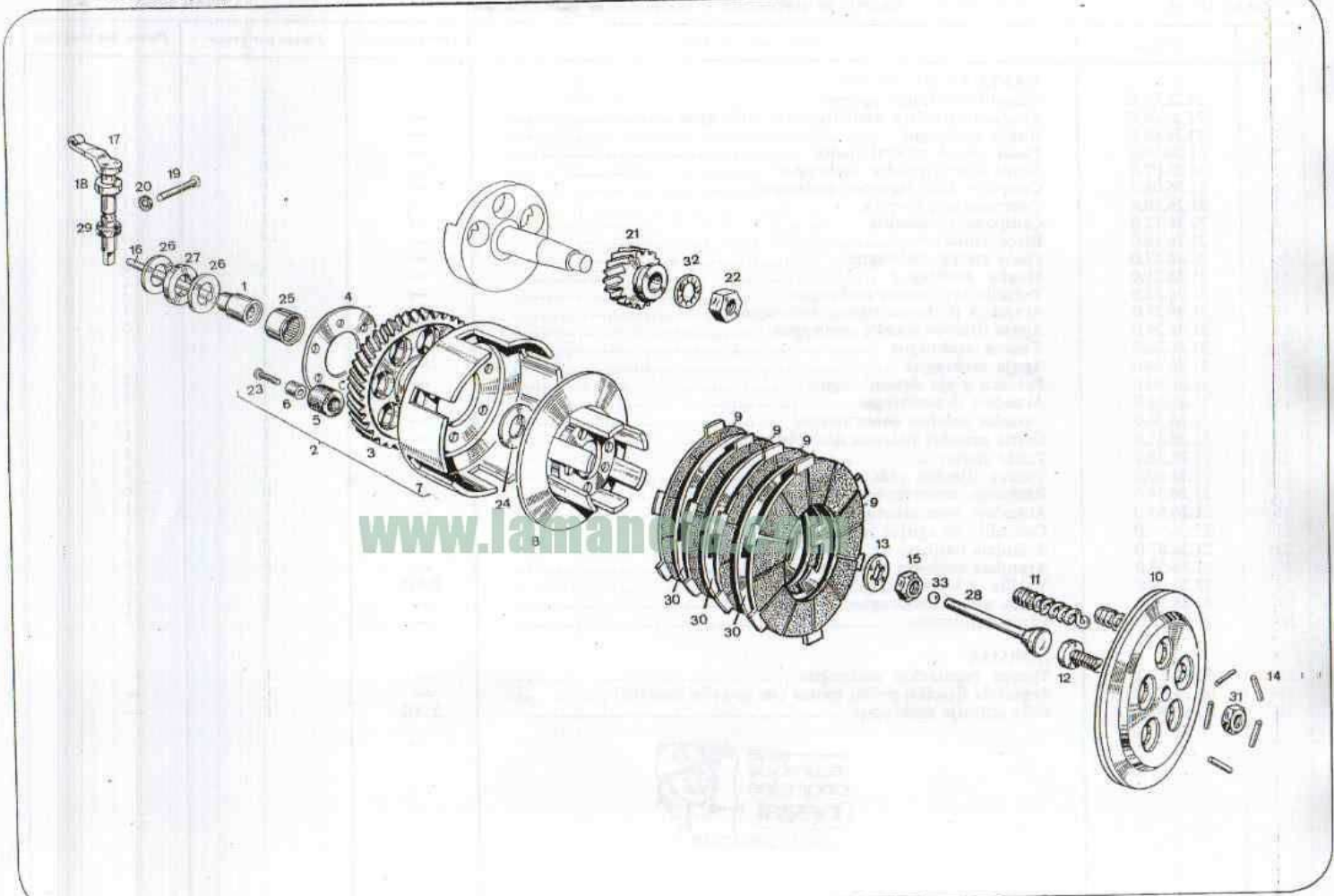


| Fig. n.º | Número | Denominación | N.º Antigo | Piezas por grupo | Piezas por máquina |
|---------------|------------|--|------------|------------------|--------------------|
| 1 | 21.30.01.0 | Cárter derecho para cigüeñales grandes (hasta el 11.299) | — | 1 | 1 |
| 1 | 21.30.01.1 | Cárter derecho para cigüeñales pequeños (a partir del 11.300). | — | 1 | 1 |
| 2 | 31.30.02.0 | Pasador elástico unión cárter y tapas | — | 4 | 4 |
| 3 | 31.30.03.0 | Junta cárter para cigüeñales grandes (hasta el n.º 11.299). ... | — | 1 | 1 |
| 3 | 31.30.03.1 | Junta cárter para cigüeñales pequeños (a partir del n.º 11.300). | — | 1 | 1 |
| 4 | 21.30.04.0 | Cárter izquierdo para cigüeñales grandes (hasta el 11.299) | — | 1 | 1 |
| 4 | 21.30.04.1 | Cárter izq. para cigüeñales pequeños (a partir del n.º 11.300). | — | 1 | 1 |
| 5 | 31.30.05.0 | Espárrago fijación cilindro | 9.803 | 4 | 4 |
| 6 | 31.30.06.0 | Arandela tapón taladro cárter | — | 1 | 1 |
| 7 | 31.30.07.0 | Casquillo cárter derecho tope silentbloc | — | 2 | 2 |
| 8 | 31.30.08.0 | Tapón boca llenado aceite | 9.842 | 1 | 1 |
| 9 | 31.25.26.0 | Silentbloc cárter y culata | 9.840 | 4 | 6 |
| 10 | 31.30.09.0 | Tornillo unión cárter | 2.888 | 1 | 1 |
| 11 | 31.30.10.0 | Tornillo cárter izquierdo | 9.846 | 7 | 7 |
| 12 | 31.30.11.0 | Tornillo fijación cárter (hasta el n.º 11.299) | — | 1 | 1 |
| 13 | 31.30.12.0 | Arandela vaciado aceite | 2.902 | 2 | 2 |
| 14 | 31.30.13.0 | Tornillo vaciado aceite | 9.813 | 2 | 2 |
| 15 | 31.30.14.0 | Junta tapa derecha | 9.848 | 1 | 1 |
| 16 | 31.30.15.0 | Tapa cárter derecho | 9.891 | 1 | 1 |
| 17 | 31.30.16.0 | Junta tapeta registro regulación embrague | — | 1 | 1 |
| 18 | 31.30.17.0 | Tapa registro regulación embrague | — | 5 | 5 |
| 19 | 31.30.18.0 | Tornillo tapa derecha (corto) | 9.847 | 1 | 1 |
| 20 | 31.30.19.0 | Tornillo tapa derecha (largo) | 49.847 | 4 | 4 |
| 21 | 21.30.20.0 | Tapa cárter izquierdo | — | 1 | 1 |
| 22 | 31.30.21.0 | Tornillo guía tapa izquierda | 9.850 | 2 | 2 |
| 23 | 31.30.22.0 | Retén tapa izquierda | 9.829 | 1 | 1 |
| 24 | 31.30.23.0 | Junta tapeta registro volante y cambio | 49.894 | 1 | 1 |
| 25 | 21.30.24.0 | Tapeta registro volante y cambio | 74.893 | 1 | 1 |
| 26 | 31.30.25.0 | Tornillo tapeta volante | 9.845 | 2 | 2 |
| 27 | 31.30.27.0 | Tornillo fijación motor | 49.925 | 2 | 3 |
| 28 | 31.02.28.0 | Arandela tornillo tapa derecha | — | 6 | 8 |
| NORMAS | | | | | |
| 29 | 00.05.6.11 | Tornillo fijación tapeta registro embrague (c. avellanada) | — | 2 | 2 |
| 30 | 00.23.08.0 | Tuerca fijación motor a cuadro (autoblocante) | — | 2 | 6 |
| 31 | 00.31.08.0 | Arandela fijación motor (plana) | — | 4 | 19 |



LAMINA n.º 13

Grupo n.º 20: Embrague y transmisión primaria

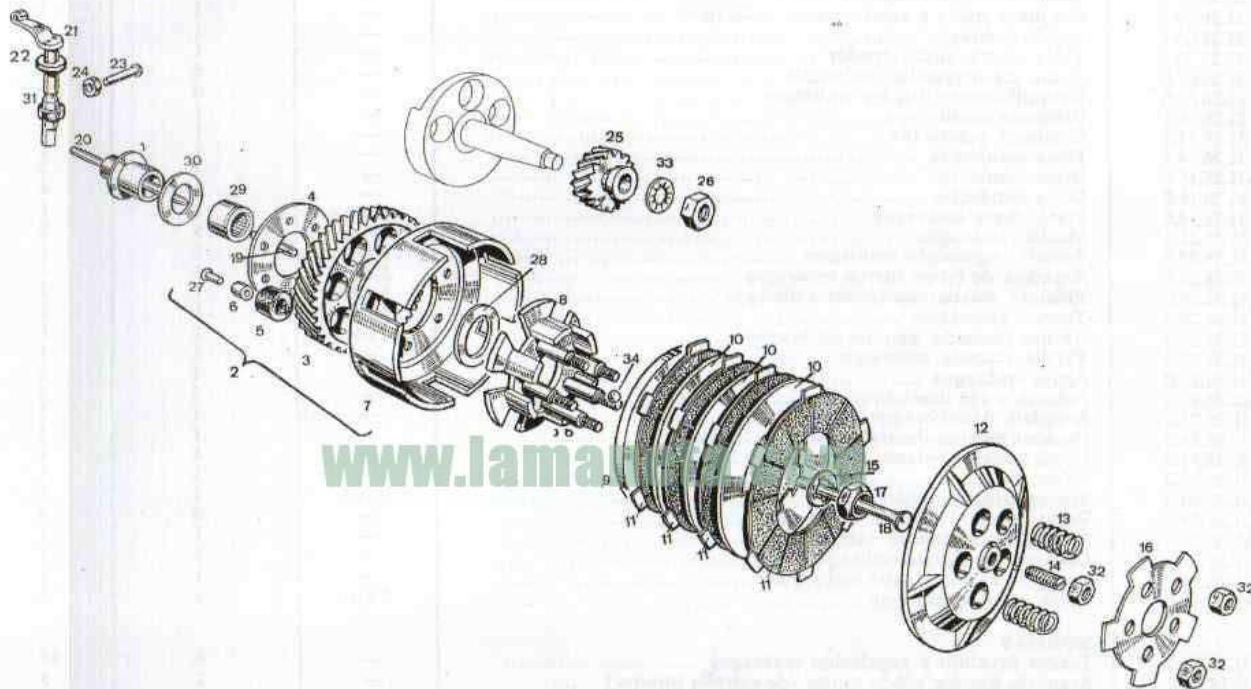


| Fig. n.º | Número | Denominación | N.º Antiguo | Piezas por grupo | Piezas por máquina |
|---------------------|------------|--|-------------|------------------|--------------------|
| HASTA EL N.º 11.299 | | | | | |
| 1 | 21.26.01.0 | Casquillo cojinete agujas | — | 1 | 1 |
| 2 | 21.26.04.0 | Conjunto rueda y amortiguador embrague | — | 1 | 1 |
| 3 | 21.26.05.0 | Rueda embrague | — | 1 | 1 |
| 4 | 21.26.06.0 | Placa cierre amortiguador | — | 1 | 1 |
| 5 | 21.26.07.0 | Goma amortiguador embrague | — | 6 | 6 |
| 6 | 21.26.08.0 | Casquillo amortiguador embrague | — | 6 | 6 |
| 7 | 21.26.10.0 | Campana conductora | — | 1 | 1 |
| 8 | 21.26.12.0 | Campana conducida | — | 1 | 1 |
| 9 | 21.26.16.0 | Disco conductor | — | 4 | 4 |
| 10 | 21.26.17.0 | Placa cierre embrague | — | 1 | 1 |
| 11 | 21.26.21.0 | Muelle embrague | — | 5 | 5 |
| 12 | 21.26.22.0 | Tornillo regulación embrague | — | 1 | 1 |
| 13 | 31.26.23.0 | Arandela de freno tuerca embrague | — | 1 | 1 |
| 14 | 21.26.24.0 | Aguja fijación muelle embrague | 9.781-AA | 5 | 5 |
| 15 | 31.26.26.0 | Tuerca embrague | — | 1 | 1 |
| 16 | 31.26.29.0 | Aguja embrague | — | 1 | 1 |
| 17 | 21.26.30.0 | Palanca y eje desembrague | — | 1 | 1 |
| 18 | 31.26.33.0 | Arandela desembrague | — | 1 | 1 |
| 19 | 31.26.34.0 | Pasador palanca desembrague | — | 1 | 1 |
| 20 | 31.26.35.0 | Goma pasador palanca desembrague | — | 1 | 1 |
| 21 | 21.26.38.0 | Piñón motor | 9.878 | 1 | 1 |
| 22 | 31.26.40.0 | Tuerca fijación piñón motor | — | 1 | 1 |
| 23 | 31.26.54.0 | Remache amortiguador embrague | — | 6 | 6 |
| 24 | 21.26.55.0 | Arandela rozamiento campana | — | 1 | 1 |
| 25 | 21.26.56.0 | Casquillo de agujas embrague | — | 1 | 1 |
| 26 | 21.26.57.0 | Arandela cojinete axial | — | 2 | 2 |
| 27 | 21.26.58.0 | Arandela cojinete axial embrague | — | 1 | 1 |
| 28 | 52.26.60.0 | Varilla primaria empuje embrague | 9.816 | 1 | 1 |
| 29 | 31.28.36.0 | Retén eje desembrague | — | 1 | 1 |
| 30 | 21.26.15.0 | Disco conducido | — | 3 | 3 |
| NORMAS | | | | | |
| 31 | 00.21.07.0 | Tuerca regulación embrague | — | 1 | — |
| 32 | 00.34.12.0 | Arandela fijación piñón motor (de estrella interior) | — | 1 | — |
| 33 | 00.61.06.0 | Bola empuje embrague | 2.202 | 1 | — |



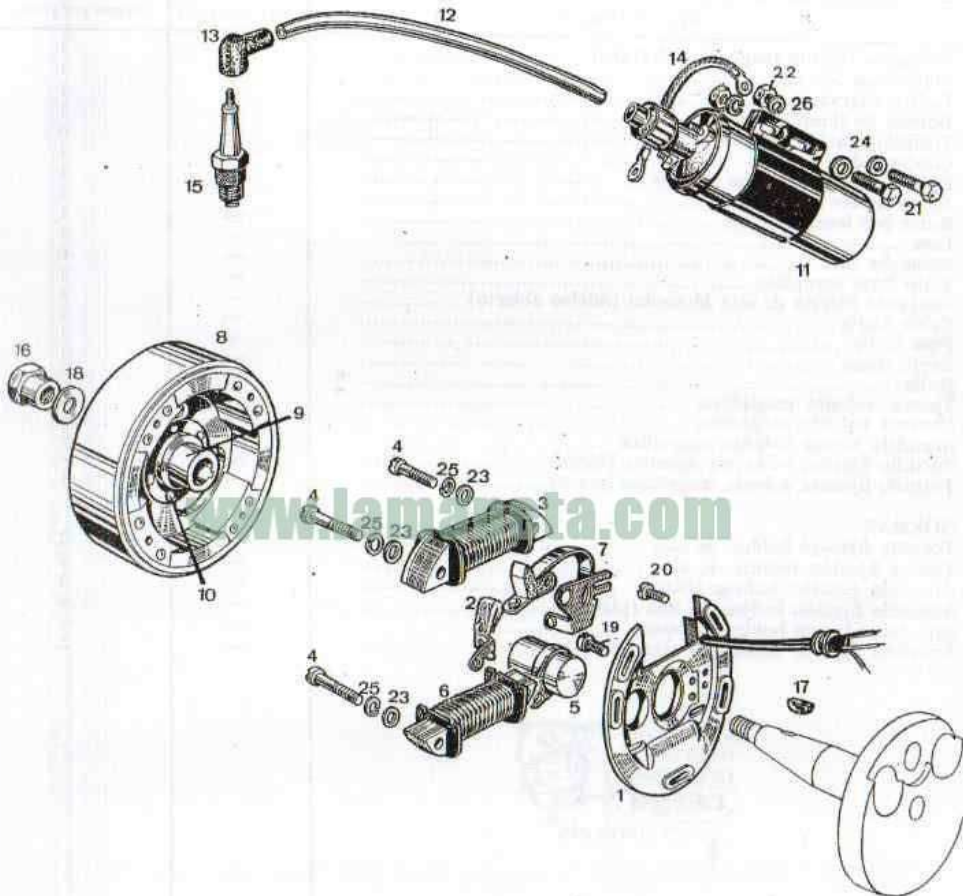
LAMINA n.º13-1

Grupo n.º 26 Embrague y transmisión primaria

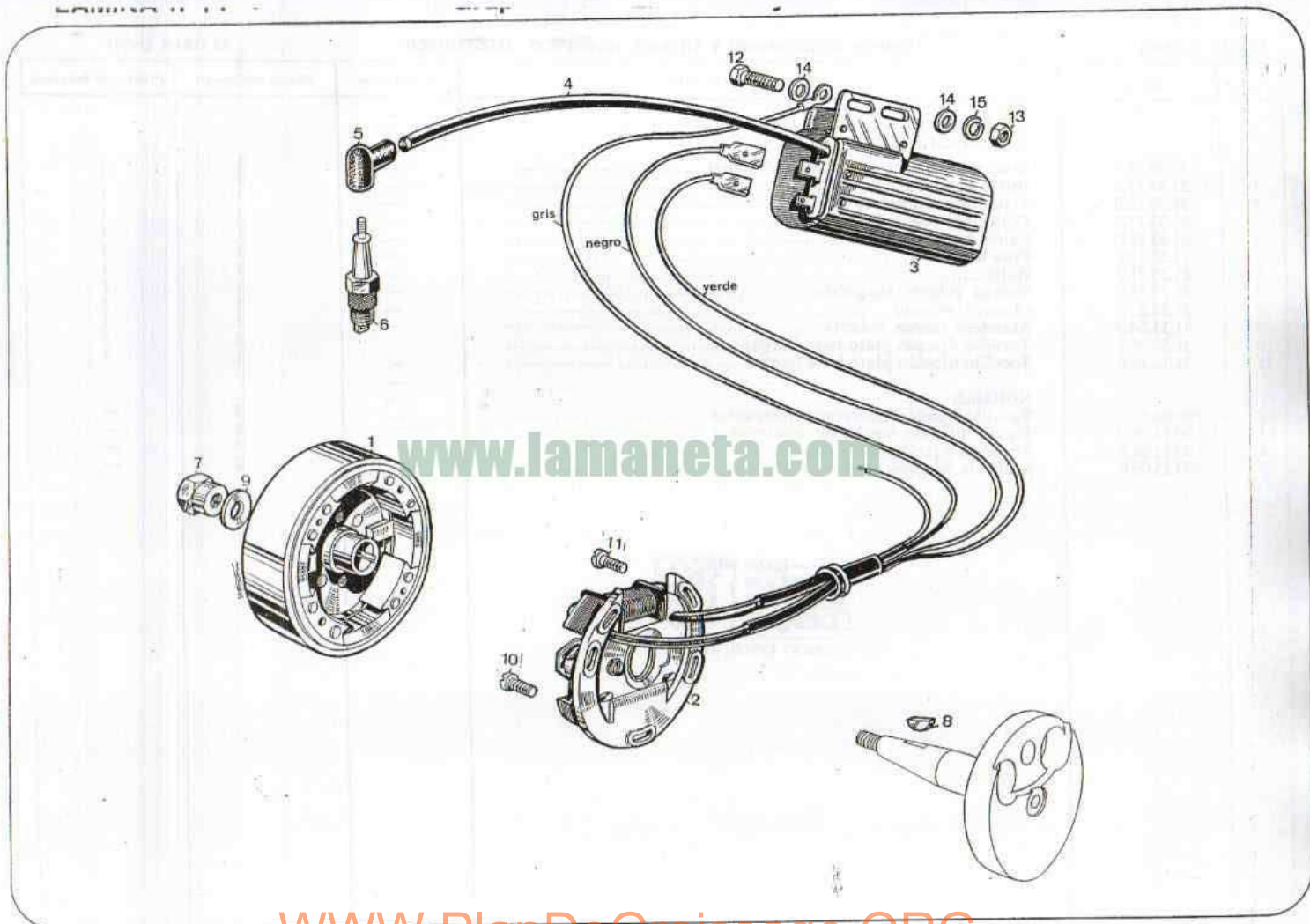


| Fig. n.º | Número | Denominación | N.º Antiguo | Piezas por grupo | Piezas por máquina |
|-----------------------------------|------------|--|-------------|------------------|--------------------|
| A PARTIR DEL MODELO 11.300 | | | | | |
| 1 | 21.26.01.1 | Casquillo cojinete agujas | — | 1 | 1 |
| 2 | 21.26.04.1 | Conjunto rueda y amortiguador embrague | — | 1 | 1 |
| 3 | 21.26.05.1 | Rueda embrague | — | 1 | 1 |
| 4 | 21.26.06.1 | Placa cierre amortiguador | — | 1 | 1 |
| 5 | 21.26.07.0 | Goma amortiguador embrague | — | 6 | 6 |
| 6 | 21.26.08.0 | Casquillo amortiguador embrague | — | 6 | 6 |
| 7 | 21.26.10.1 | Campana conductora | — | 1 | 1 |
| 8 | 21.26.11.1 | Campana conducida | — | 1 | 1 |
| 9 | 21.26.14.1 | Placa conducida | — | 1 | 1 |
| 10 | 21.26.15.0 | Disco conducido | — | 3 | 3 |
| 11 | 21.26.16.0 | Disco conductor | — | 4 | 4 |
| 12 | 31.26.18.0 | Placa cierre embrague | 49.794-AA | 1 | 1 |
| 13 | 21.26.21.1 | Muelle embrague | — | 5 | 5 |
| 14 | 31.26.22.0 | Tornillo regulación embrague | 9.792 | 1 | 1 |
| 15 | 31.26.23.0 | Arandela de freno tuerca embrague | 2.798 | 1 | 1 |
| 16 | 31.26.24.0 | Precinto tuerca regulación embrague | 9.790-A | 1 | 1 |
| 17 | 31.26.26.0 | Tuerca embrague | 9.781-AA | 1 | 1 |
| 18 | 31.26.27.0 | Varilla primaria empuje embrague | 9.795 | 1 | 1 |
| 19 | 31.26.28.0 | Varilla empuje embrague | — | 1 | 1 |
| 20 | 31.26.29.0 | Aguja embrague | — | 1 | 1 |
| 21 | 21.26.29.0 | Palanca y eje desembrague | — | 1 | 1 |
| 22 | 31.26.33.0 | Arandela desembrague | — | 1 | 1 |
| 23 | 31.26.34.0 | Pasador palanca desembrague | — | 1 | 1 |
| 24 | 31.26.35.0 | Goma pasador palanca desembrague | — | 1 | 1 |
| 25 | 21.26.38.0 | Piñón motor | — | 1 | 1 |
| 26 | 31.26.40.0 | Tuerca fijación piñón motor | 9.878 | 1 | 1 |
| 27 | 21.26.54.0 | Remache amortiguador embrague | — | 6 | 6 |
| 28 | 21.26.55.0 | Arandela rozamiento campana | — | 1 | 1 |
| 29 | 21.26.56.0 | Casquillo de agujas embrague | — | 1 | 1 |
| 30 | 21.26.58.1 | Arandela cojinete axial embrague | — | 1 | 1 |
| 31 | 31.28.36.0 | Retén eje desembrague | 9.816 | 1 | 2 |
| NORMAS | | | | | |
| 32 | 00.21.06.0 | Tuerca precinto y regulación embrague | — | 6 | 16 |
| 33 | 00.34.12.0 | Arandela fijación piñón motor (de estrella interior) | — | 1 | 3 |
| 34 | 00.61.06.0 | Bola empuje embrague | 2.202 | 1 | 49 |

LAMINA n.º 14



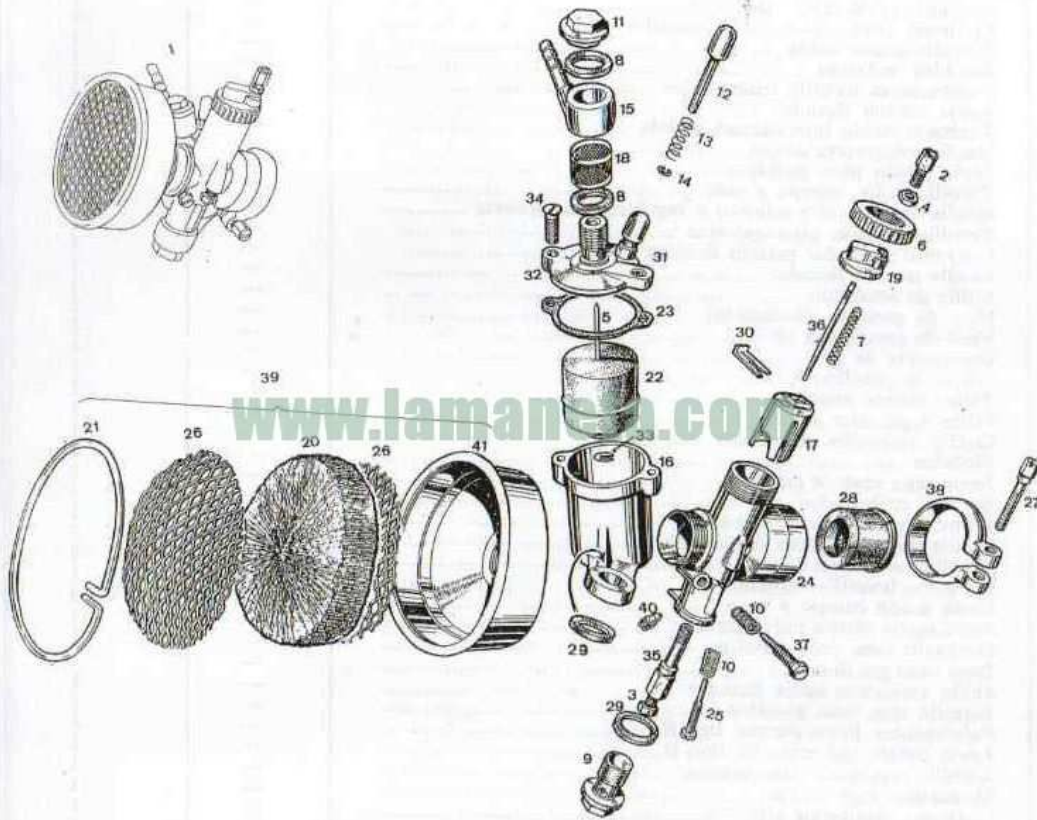
| Fig. n.º | Número | Denominación | N.º Antiguo | Piezas por grupo | Piezas por máquina |
|---------------|------------|---|-------------|------------------|--------------------|
| | 35.33.01.0 | Conjunto volante magnético Motoplat | — | 1 | 1 |
| 1 | 35.33.02.0 | Plato base con eje | — | 1 | 1 |
| 2 | 31.33.03.0 | Filtro engrase | — | 1 | 1 |
| 3 | 31.33.04.0 | Bobina de iluminación | — | 1 | 1 |
| 4 | 31.33.05.0 | Tornillo fijación bobina | — | 4 | 4 |
| 5 | 31.33.06.0 | Condensador | — | 1 | 1 |
| 6 | 35.33.07.0 | Bobina de alimentación externa | — | 1 | 1 |
| 7 | 35.33.08.0 | Juego ruptor | — | 1 | 1 |
| 8 | 35.33.12.0 | Rotor con leva | — | 1 | 1 |
| 9 | 35.33.13.0 | Leva | — | 1 | 1 |
| 10 | 35.33.15.0 | Remache leva | — | 6 | 6 |
| | 35.33.16.0 | Plato base completo | — | 1 | 1 |
| 11 | 31.33.17.0 | Conjunto bobina de alta Motoplat (núcleo abierto) | — | 1 | 1 |
| 12 | 31.33.18.0 | Cable bujía | — | 1 | 1 |
| 13 | 31.33.19.0 | Pipa bujía | — | 1 | 1 |
| 14 | 31.33.20.0 | Cable masa | — | 1 | 1 |
| 15 | 21.33.21.0 | Bujía | — | 1 | 1 |
| 16 | 31.33.22.0 | Tuerca volante magnético | — | 1 | 1 |
| 17 | 31.33.23.0 | Chaveta volante magnético | — | 1 | 1 |
| 18 | 31.33.24.0 | Arandela tuerca volante magnético | — | 1 | 1 |
| 19 | 31.33.25.0 | Tornillo fijación volante magnético (largo) | — | 2 | 2 |
| 20 | 31.33.26.0 | Tornillo fijación volante magnético (corto) | — | 1 | 1 |
| NORMAS | | | | | |
| 21 | 00.02.6.20 | Tornillo fijación bobina de alta | — | 2 | 4 |
| 22 | 00.21.06.0 | Tuerca fijación bobina de alta | — | 2 | 16 |
| 23 | 00.31.04.0 | Arandela fijación bobina (plana) | — | 4 | 4 |
| 24 | 00.31.06.0 | Arandela fijación bobina de alta (plana) | — | 4 | 31 |
| 25 | 00.33.04.0 | Arandela fijación bobina (grower) | — | 4 | 4 |
| 26 | 00.33.06.0 | Arandela fijación bobina de alta (grower) | — | 2 | 4 |



| Fig. n.º | Número | Denominación | N.º Antigo | Piezas por grupo | Piezas por máquina |
|----------|------------|--|------------|------------------|--------------------|
| | | DE LA MAQUINA N.º 11.534. A LA MAQUINA N.º 11.794. | — | | |
| 1 | 21.33.01.0 | Conjunto volante electrónico Motoplat | — | 1 | 1 |
| 2 | 21.33.12.0 | Rotor con leva | — | 1 | 1 |
| 3 | 27.33.16.0 | Plato base completo | — | 1 | 1 |
| 4 | 27.33.17.0 | Convertor electrónico | — | 1 | 1 |
| 5 | 31.33.18.0 | Cable bujía | — | 1 | 1 |
| 6 | 31.33.19.0 | Pipa bujía | — | 1 | 1 |
| 7 | 21.33.21.0 | Bujía | — | 1 | 1 |
| 8 | 31.33.22.0 | Tuerca volante magnético | — | 1 | 1 |
| 9 | 31.33.23.0 | Chaveta volante | — | 1 | 1 |
| 10 | 31.33.24.0 | Arandela tuerca volante | — | 1 | 1 |
| 11 | 31.33.25.0 | Tornillo fijación plato base (largo) | — | 2 | 2 |
| | 31.33.26.0 | Tornillo fijación plato base (corto) | — | 1 | 1 |
| | | NORMAS | — | | |
| 12 | 00.02.6.20 | Tornillo fijación convertor electrónico | — | 2 | — |
| 13 | 00.21.06.0 | Tuerca fijación convertor electrónico | — | 2 | — |
| 14 | 00.31.06.0 | Arandela fijación convertor electrónico (plana) | — | 4 | — |
| 15 | 00.33.06.0 | Arandela fijación convertor electrónico (grower) | — | 2 | — |



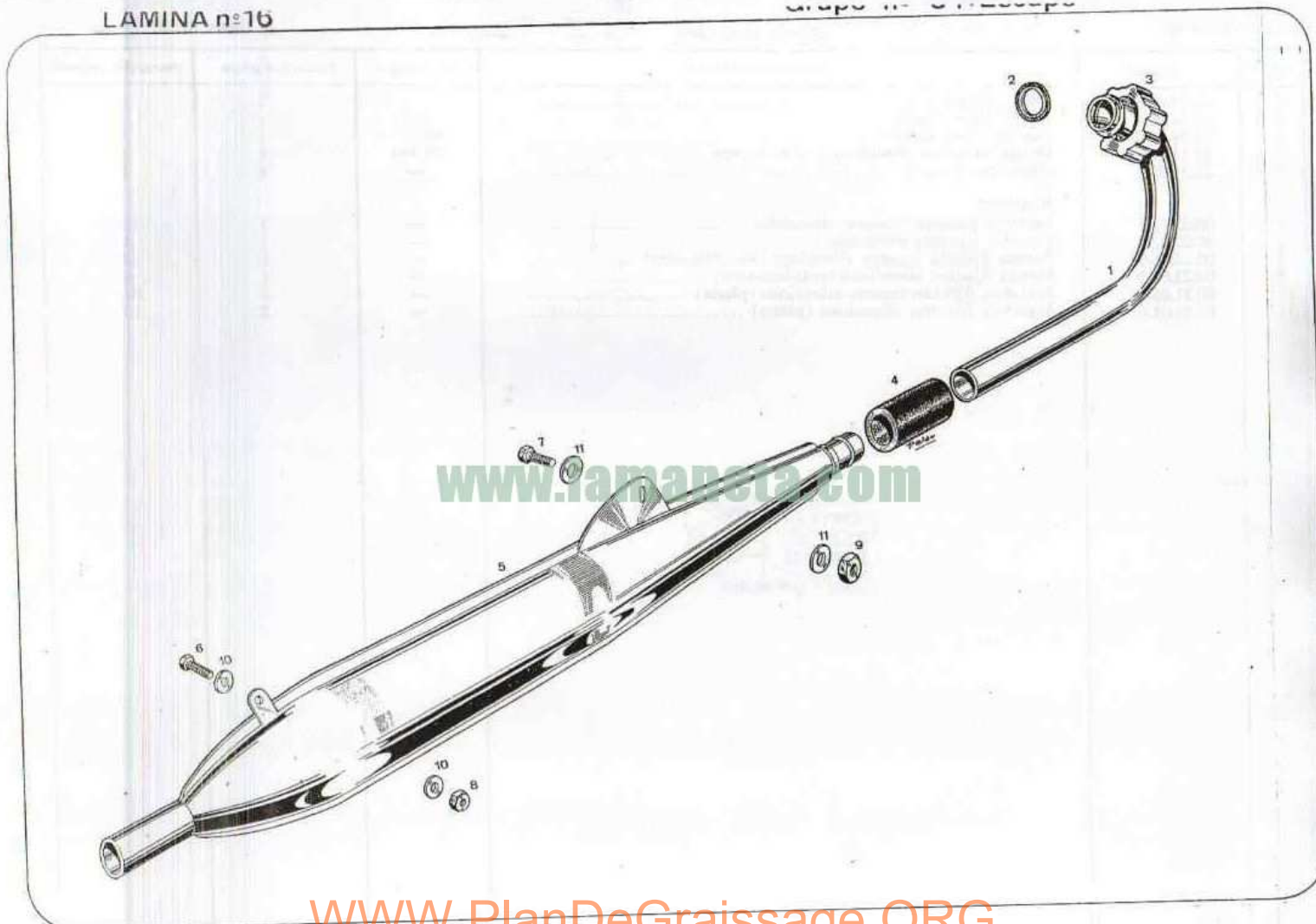
LAMINA n.º 15



| Fig. n.º | Número | Denominación | N.º Antiguo | Piezas por grupo | Piezas por máquina |
|----------|------------|--|-------------|------------------|--------------------|
| 1 | 21.32.01.0 | Conjunto carburador Dell'Orto | — | 1 | 1 |
| | 21.32.46.0 | Conjunto carburador, sin depurador | — | 1 | 1 |
| 2 | 21.32.02.0 | Tornillo tensor cable | — | 1 | 1 |
| 3 | 21.32.03.0 | Surtidor máximo | — | 1 | 1 |
| 4 | 21.32.04.0 | Contratuercas tornillo tensor cable | — | 1 | 1 |
| 5 | 21.32.05.0 | Aguja cónica flotador | — | 1 | 1 |
| 6 | 21.32.06.0 | Tuerca sujeción tapa cámara mezcla | — | 1 | 1 |
| 7 | 21.32.07.0 | Muelle compuerta de gas | — | 2 | 2 |
| 8 | 21.32.08.0 | Junta tapón pipa gasolina | — | 1 | 1 |
| 9 | 21.32.09.0 | Tornillo unión cuerpo y vaso | — | 2 | 2 |
| 10 | 21.32.10.0 | Muelle tornillo aire mínimo y regulación compuerta | — | 1 | 1 |
| 11 | 21.32.11.0 | Tornillo fijación pipa gasolina | — | 1 | 1 |
| 12 | 21.32.13.0 | Conjunto pulsador mando flotador | — | 1 | 1 |
| 13 | 21.32.15.0 | Muelle mando flotador | — | 1 | 1 |
| 14 | 21.32.18.0 | Anillo de retención | — | 1 | 1 |
| 15 | 21.32.19.0 | Pipa de gasolina (inclinada) | — | 1 | 1 |
| 16 | 21.32.20.0 | Vaso de gasolina a 50º | — | 1 | 1 |
| 17 | 21.32.21.0 | Compuerta de gas | — | 1 | 1 |
| 18 | 21.32.22.0 | Filtro de gasolina | — | 1 | 1 |
| 19 | 21.32.23.0 | Tapa cámara mezcla | — | 1 | 1 |
| 20 | 21.32.25.0 | Filtro depurador aire | — | 1 | 1 |
| 21 | 21.32.27.0 | Circlip retención depurador aire | — | 1 | 1 |
| 22 | 21.32.28.0 | Flotador | — | 1 | 1 |
| 23 | 21.32.29.0 | Junta tapa vaso de gasolina | — | 1 | 1 |
| 24 | 21.32.30.0 | Cuerpo carburador | — | 1 | 1 |
| 25 | 21.32.31.0 | Tornillo regulación compuerta | — | 2 | 2 |
| 26 | 21.32.32.0 | Rejilla sujeción filtro depurador | — | 1 | 1 |
| 27 | 21.32.34.0 | Tornillo abrazadera | — | 1 | 1 |
| 28 | 21.32.35.0 | Casquillo boquilla admisión | — | 2 | 2 |
| 29 | 21.32.36.0 | Junta unión cuerpo y vaso | — | 1 | 1 |
| 30 | 21.32.37.0 | Pinza aguja cónica pulverizador | — | 1 | 1 |
| 31 | 21.32.38.0 | Conjunto tapa vaso gasolina | — | 1 | 1 |
| 32 | 21.32.39.0 | Tapa vaso gasolina | — | 1 | 1 |
| 33 | 21.32.40.0 | Anillo retención aguja flotador | — | 2 | 2 |
| 34 | 21.32.41.0 | Tornillo tapa vaso gasolina | — | 1 | 1 |
| 35 | 21.32.42.0 | Pulverizador porta-gicleur tipo B | — | 1 | 1 |
| 36 | 21.32.43.0 | Aguja cónica pulverizador tipo D | — | 1 | 1 |
| 37 | 21.32.44.0 | Tornillo regulación aire mínimo | — | 1 | 1 |
| 38 | 21.32.45.0 | Abrazadera carburador | — | 1 | 1 |
| 39 | 21.32.47.0 | Conjunto depurador aire | — | 1 | 1 |
| 40 | 21.32.48.0 | Gicleur del mínimo | — | 1 | 1 |
| 41 | 21.32.49.0 | Carcasa depurador aire | — | 1 | 1 |

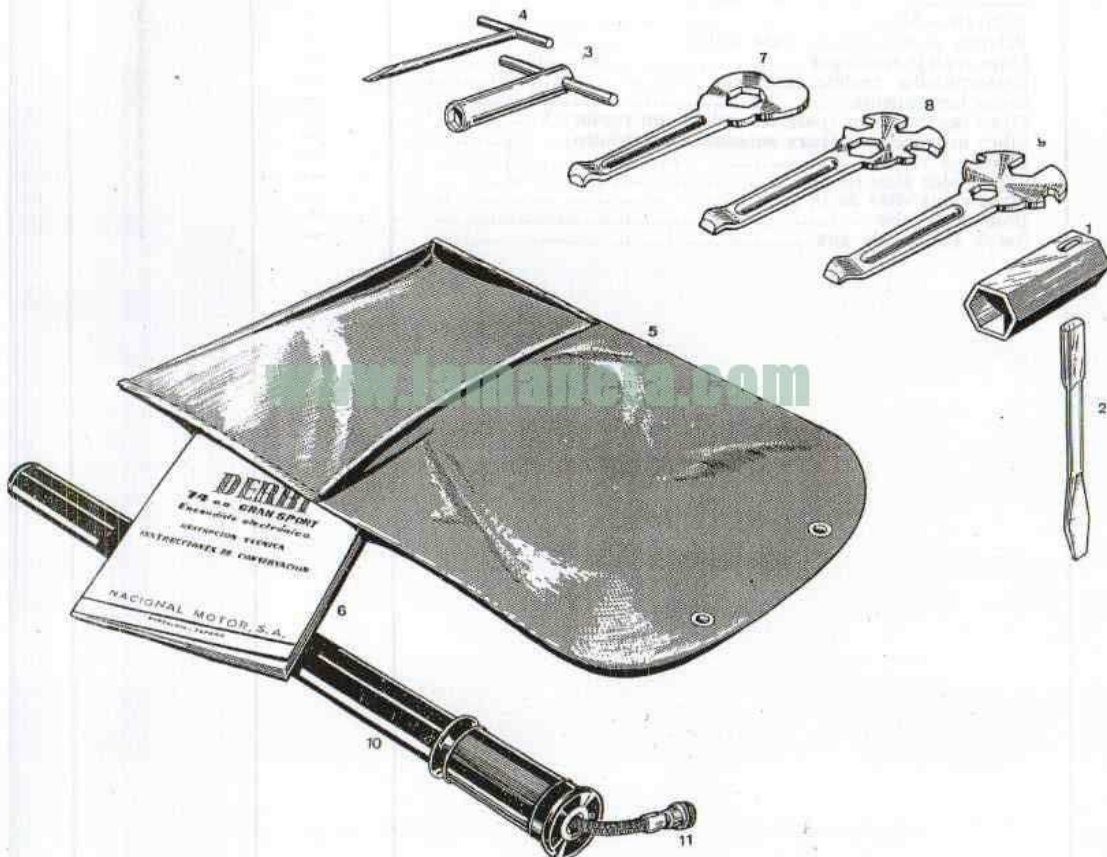
LAMINA n.º 16

Grupo n.º 32



| Fig. n.º | Número | Denominación | N.º Antiguo | Piezas por grupo | Piezas por máquina |
|---------------|------------|---|-------------|------------------|--------------------|
| 1 | 21.34.01.0 | Tubo escape | — | 1 | 1 |
| 2 | 21.34.04.0 | Junta tubo escape | 8.121 | 1 | 1 |
| 3 | 31.34.05.0 | Tuerca tubo escape | 49.913-B | 1 | 1 |
| 4 | 21.34.06.0 | Manguito unión silencioso y tubo escape | 74.440 | 1 | 1 |
| 5 | 21.34.08.0 | Silencioso | — | 1 | 1 |
| NORMAS | | | | | |
| 6 | 00.02.6.15 | Tornillo fijación trasera silencioso | — | 1 | 10 |
| 7 | 00.02.8.20 | Tornillo fijación silencioso | — | 1 | 1 |
| 8 | 00.23.06.0 | Tuerca fijación trasera silencioso (autoblocante) | — | 1 | 13 |
| 9 | 00.23.08.0 | Tuerca fijación silencioso (autoblocante) | — | 1 | 6 |
| 10 | 00.31.06.0 | Arandela fijación trasera silencioso (plana) | — | 2 | 31 |
| 11 | 00.31.08.0 | Arandela fijación silencioso (plana) | — | 2 | 19 |

www.lamaneta.com



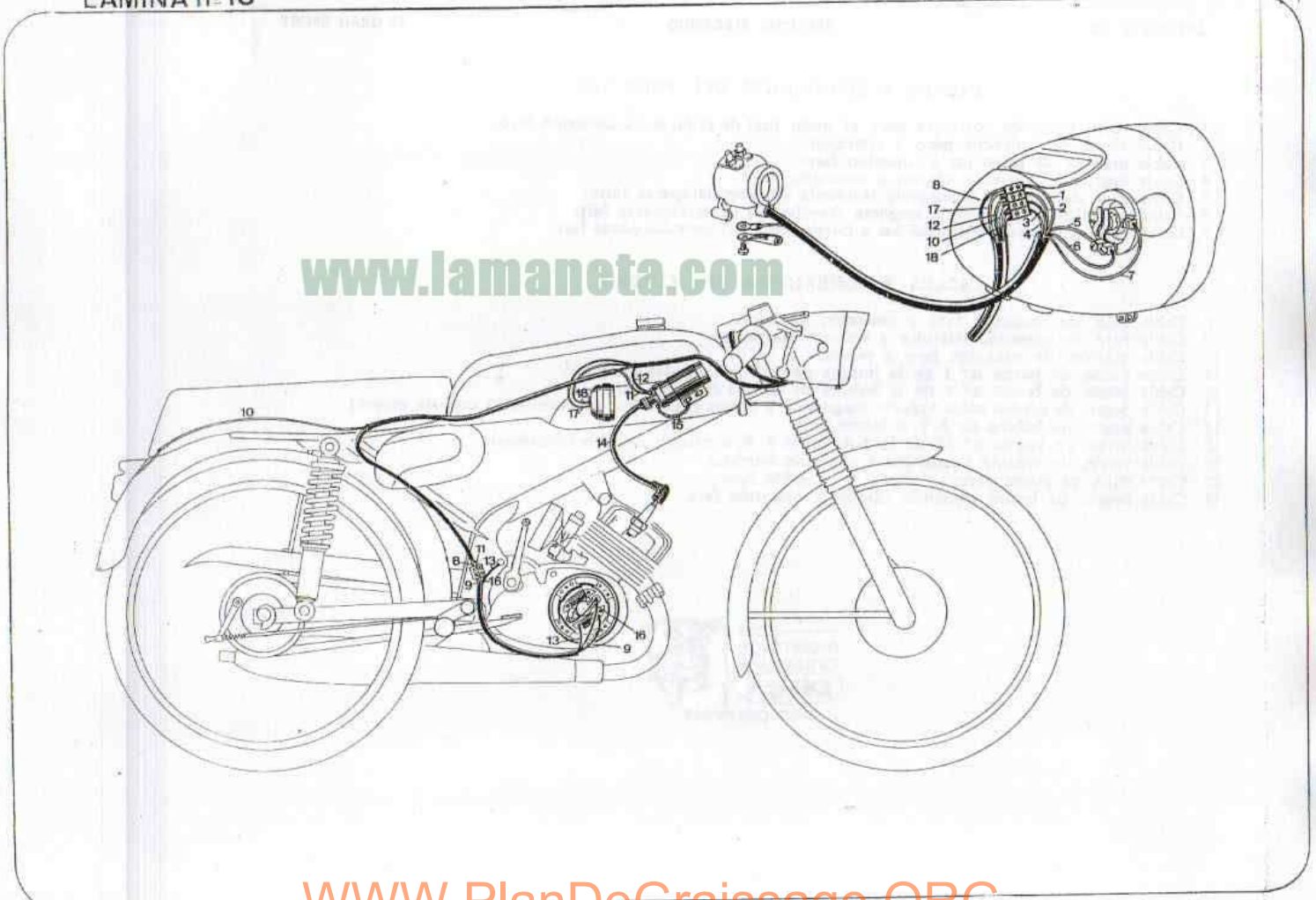
| Fig. n.º | Número | Denominación | N.º Antigo | Piezas por grupo | Piezas por máquina |
|----------|------------|--|------------|------------------|--------------------|
| 1 | 35.51.02.0 | Tubo llave bujía | — | 1 | 1 |
| 2 | 35.51.03.0 | Palanca destornillador llave bujía | — | 1 | 1 |
| 3 | 31.51.04.1 | Llave reglaje embrague | — | 1 | 1 |
| 4 | 31.51.07.0 | Destornillador reglaje embrague | — | 1 | 1 |
| 5 | 31.51.11.1 | Bolsa herramientas | — | 1 | 1 |
| 6 | 21.51.12.0 | Libro instrucciones (para encendido con ruptor) | — | 1 | 1 |
| 6 | 21.51.12.1 | Libro instrucciones (para encendido electrónico) | — | 1 | 1 |
| 7 | 31.51.19.0 | Llave eje rueda | — | 1 | 1 |
| 8 | 31.51.15.0 | Llave «plus vite» de 12 | — | 1 | 1 |
| 9 | 31.51.16.0 | Llave «plus vite» de 14 | — | 1 | 1 |
| 10 | 21.51.20.0 | Bomba de aire | — | 1 | 1 |
| 11 | 21.51.21.0 | Racor bomba de aire | — | 1 | 1 |

www.lamaneta.com



LAMINA n.º 18

Esquema electrico



www.lamaneta.com

CABLES Y CONEXIONES DEL PUÑO LUZ

- 1 Cable rojo (toma de corriente para el puño luz) de puño luz a conexión faro.
- 2 Cable verde, de pulsador paro a conexión
- 3 Cable marrón, de puño luz a conexión faro.
- 4 Cable negro, de pulsador claxon a conexión faro.
- 5 Cable azul, de puño luz a lengüeta izquierda del portalámparas faro.
- 6 Cable amarillo, de puño luz a lengüeta derecha del portalámparas faro.
- 7 Cable blanco, de masa del puño luz a borne masa del portalámparas faro.

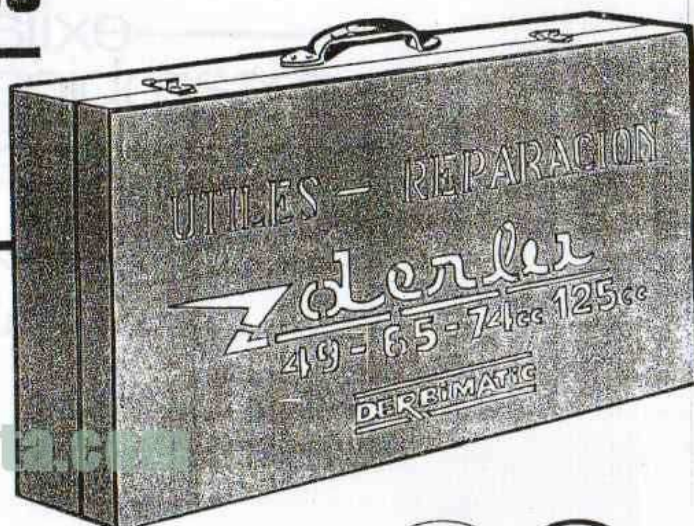
CABLES Y CONEXIONES DEL CUADRO

- 8 Cable rojo, de conexión faro a conexión bastidor.
- 9 Cable rojo, de conexión bastidor a volante magnético.
- 10 Cable marrón, de conexión faro a piloto.
- 11 Cable verde, de borne n.º 1 de la bobina de A. T. a conexión bastidor.
- 12 Cable verde, de borne n.º 1 de la bobina de A. T. a conexión faro.
- 13 Cable negro, de núcleo masa volante magnético a chasis (fijado por un tornillo al soporte motor).
- 14 Cable negro, de bobina de A. T. a borne bujía.
- 15 Cable masa, de borne n.º 15 de la bobina de A. T. a fijación brida bobina-chasis.
- 16 Cable verde, de volante magnético a conexión bastidor.
- 17 Cable rojo, de borne derecho claxon a conexión faro.
- 18 Cable negro, de borne izquierdo claxon a conexión faro.



catálogo de utilage para servicios

DERBI



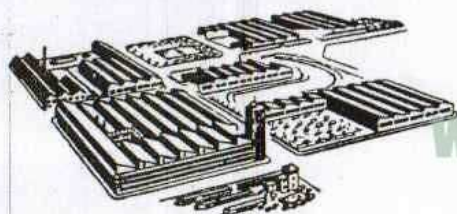
www.lamaneta.com

subCAMPEONA
DEL
MUNDO
50cc.1967



| Fig. n.º | Número | Denominación | Util para: | Modelos |
|----------|------------|--|---|-------------------------------|
| 1 | 27.53.01.0 | Extractor volante magnético | Desmontar el volante magnético electrónico..... | 74 c.c. Trial |
| 2 | 31.53.01.0 | Extractor volante magnético | Desmontar el volante magnético | Antorcha, Derbimatic y 74 cc. |
| 3 | 52.53.01.0 | Extractor volante magnético | Desmontar el volante magnético | 125 c.c. |
| 4 | 35.53.04.0 | Utilaje estrella embrague | Sujetar estrella embrague | Derbimatic |
| 5 | 35.53.05.0 | Llave fijación rueda embrague | Sujetar rueda embrague | Derbimatic |
| 6 | 31.53.09.0 | Extractor piñón motor | Desmontar piñón motor | Antorcha y 74 |
| 7 | 52.53.09.0 | Extractor piñón motor | Desmontar piñón motor | 125 c.c. |
| 8 | 31.53.12.0 | Extractor piñón salida cambio | Desmontar piñón salida cambio | Antorcha y 74 |
| 9 | 31.53.15.0 | Utilaje abrir motor | Abrir cárter | Antorcha, 74 y Derbimatic |
| 10 | 31.53.18.0 | Llave tuerca piñón salida cambio | Desmontar piñón salida cambio | Antorcha y 74 |
| 11 | 31.53.21.0 | Llave tuerca culata | Desmontar culata | Antorcha, 74 y Derbimatic |
| 12 | 52.53.24.0 | Sujetador volante magnético | Sujetar volante magnético | 125 c.c. |
| 13 | 31.53.29.0 | Llave fijación volante magnético | Sujetar volante magnético | Antorcha |
| 14 | 31.53.32.0 | Llave tornillo vaciado aceite | Extraer aceite | Antorcha, 74 y Derbimatic |
| 15 | 31.53.37.0 | Extractor bulón pistón | Desmontar pistón | Antorcha y Derbimatic |
| 16 | 31.53.41.0 | Llave fijación embrague | Sujetar el embrague | Antorcha y 74 |
| 17 | 31.53.44.0 | Llave tuerca palanca mando cambio | Desmontar palanca mando cambio | Antorcha y 74 |
| 18 | 31.53.46.0 | Sujetador campana conducida | Sujetar campana conducida | Antorcha |
| 19 | 31.53.49.0 | Comparador puesta a tiempo | Puesta a punto del motor | Todos |
| 20 | 31.53.52.0 | Llave tuerca fijación piñón motor | Sujetar piñón motor | Antorcha y 74 |
| 21 | 52.53.55.0 | Extractor cuerpo silencioso | Desmontar cuerpo silencioso | 125 c.c. |
| 22 | 31.53.58.0 | Llave bujía | Desmontar bujía | Todos |
| 23 | 31.53.61.0 | Llave tuerca tubo escape | Desmontar tuerca tubo escape | Antorcha, 74 y Derbimatic |
| 24 | 52.53.61.0 | Llave tuerca tubo escape | Desmontar tuerca tubo escape | 125 c.c. |
| 25 | 31.53.64.0 | Destornillador cabeza eje fijación marchas ... | Desmontar varilla cambio | Antorcha y 74 |
| 26 | 31.51.66.0 | Utilaje guía rodillos cárter | Montar rodillos eje secundario electrónico. | Antorcha, 74 y Derbimatic |

Las herramientas pueden facilitarse por separado o en una caja maleta conteniendo el equipo completo.



www.lamaneta.com

MOTOCICLETAS DERBI

NACIONAL MOTOR S.A.

Publicaciones Técnicas

Oficina Técnica NM-2 13-6

MOLLET- MARTORELLAS

WWW.PlanDeGraissage.ORG