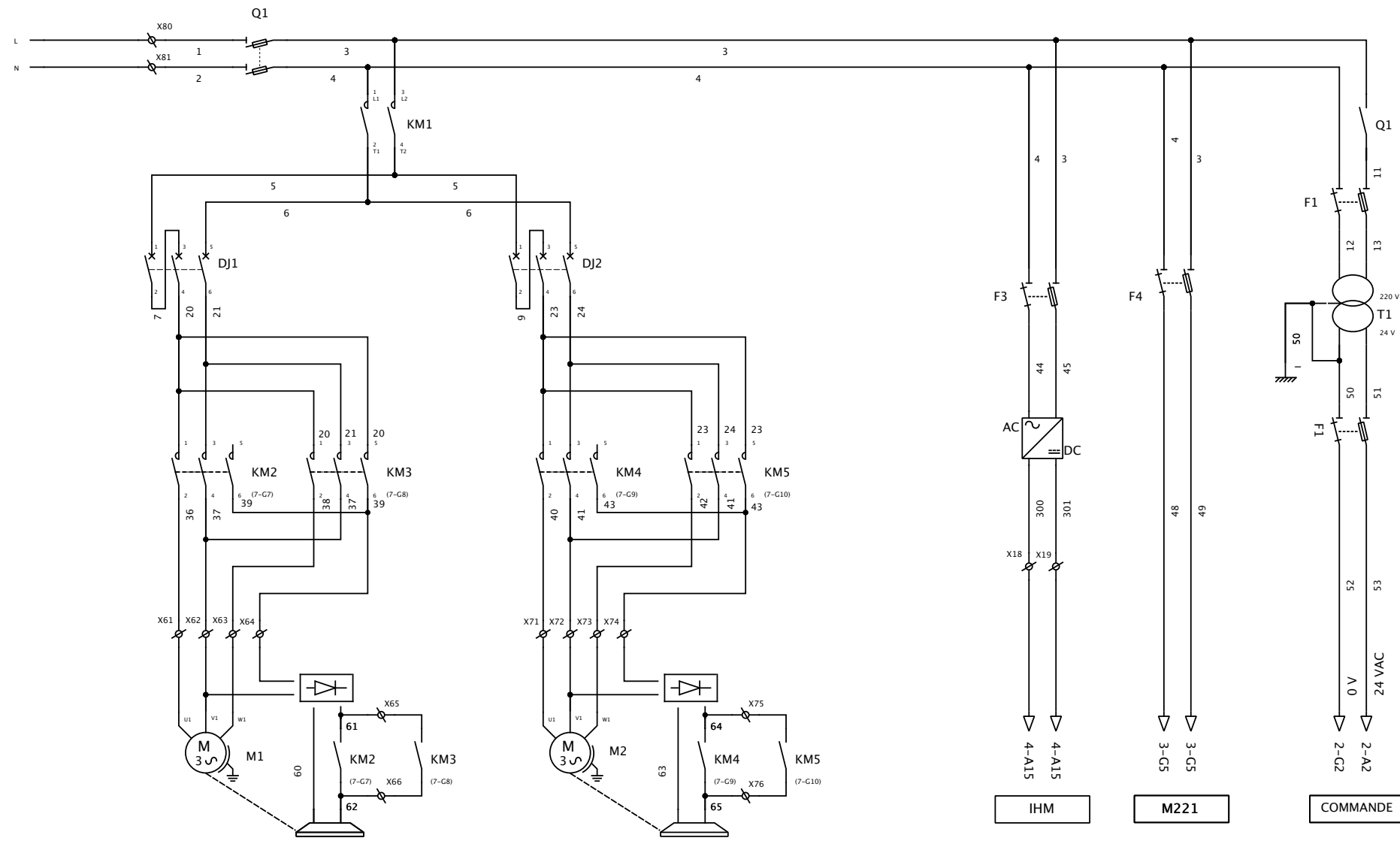


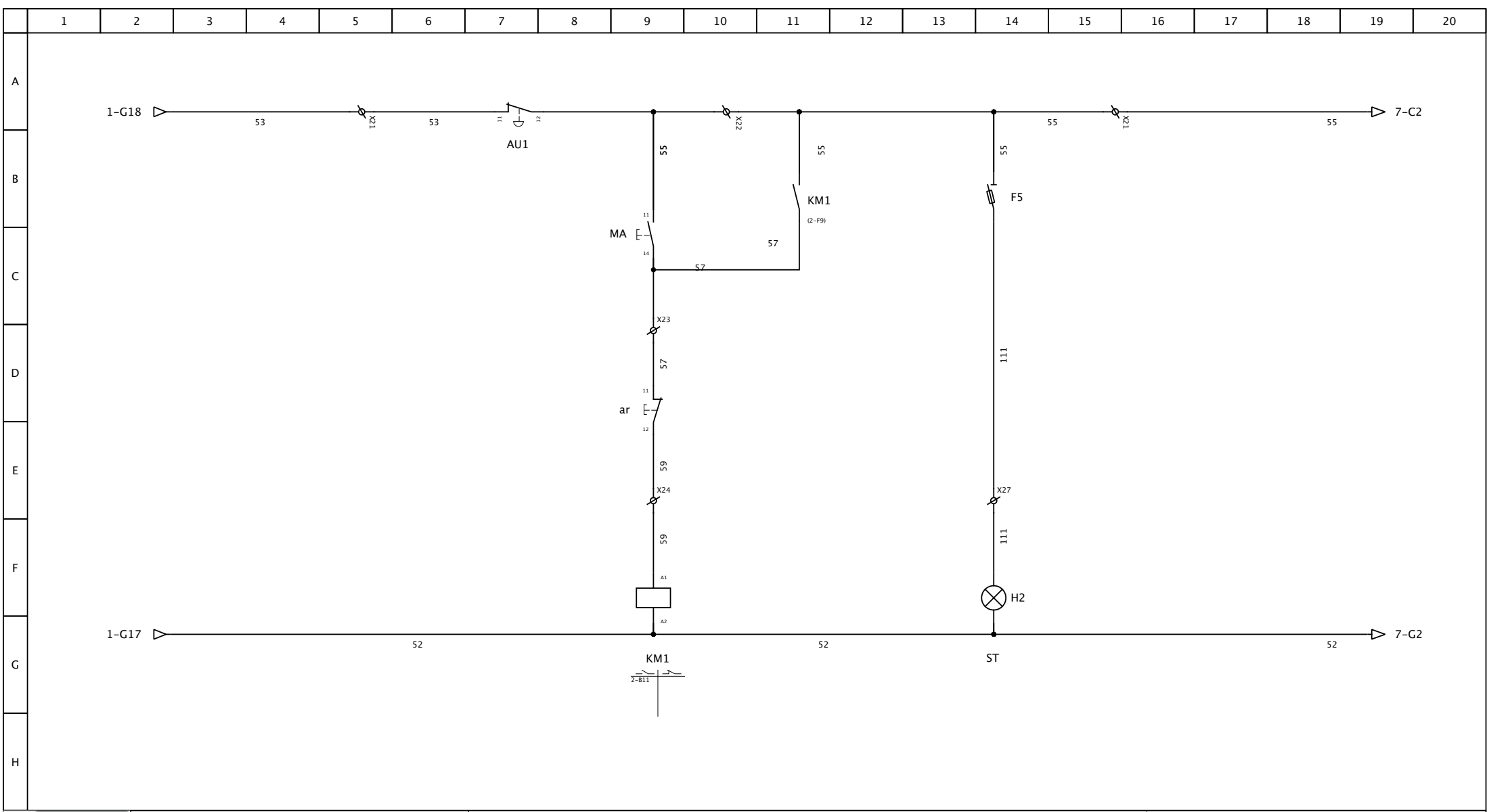
A
B
C
D
E
F
G
H

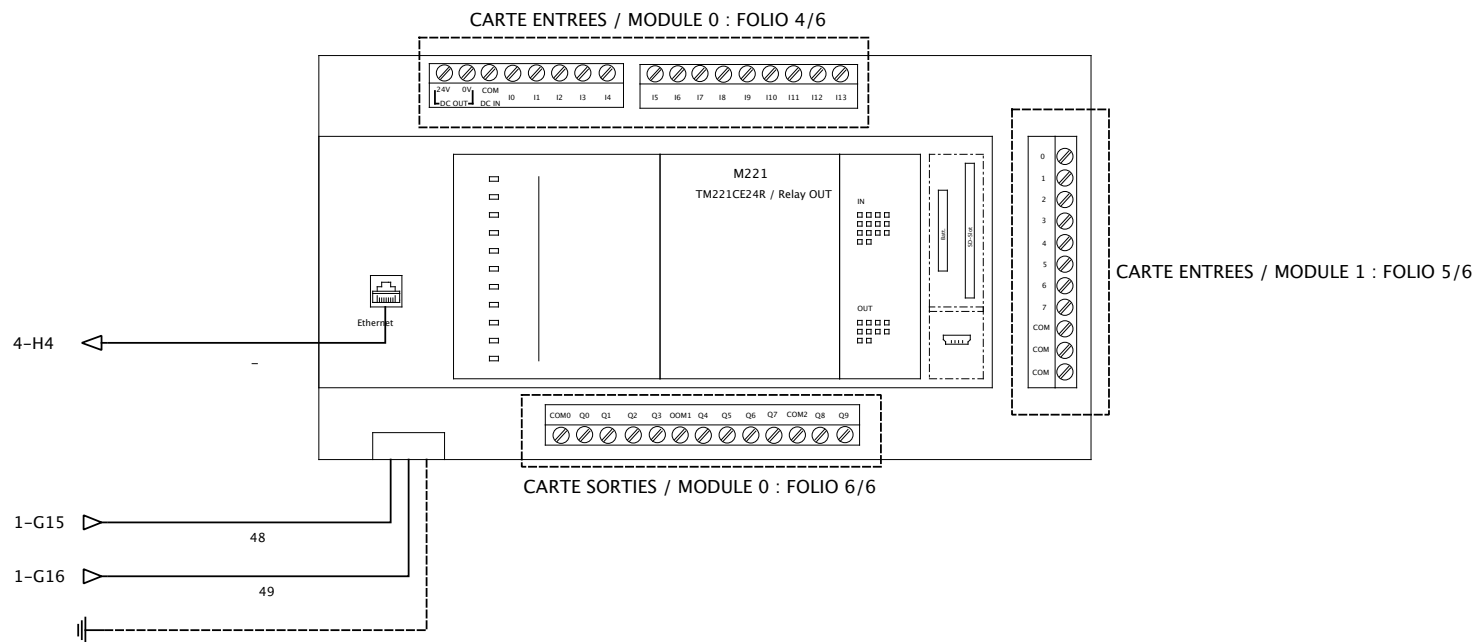


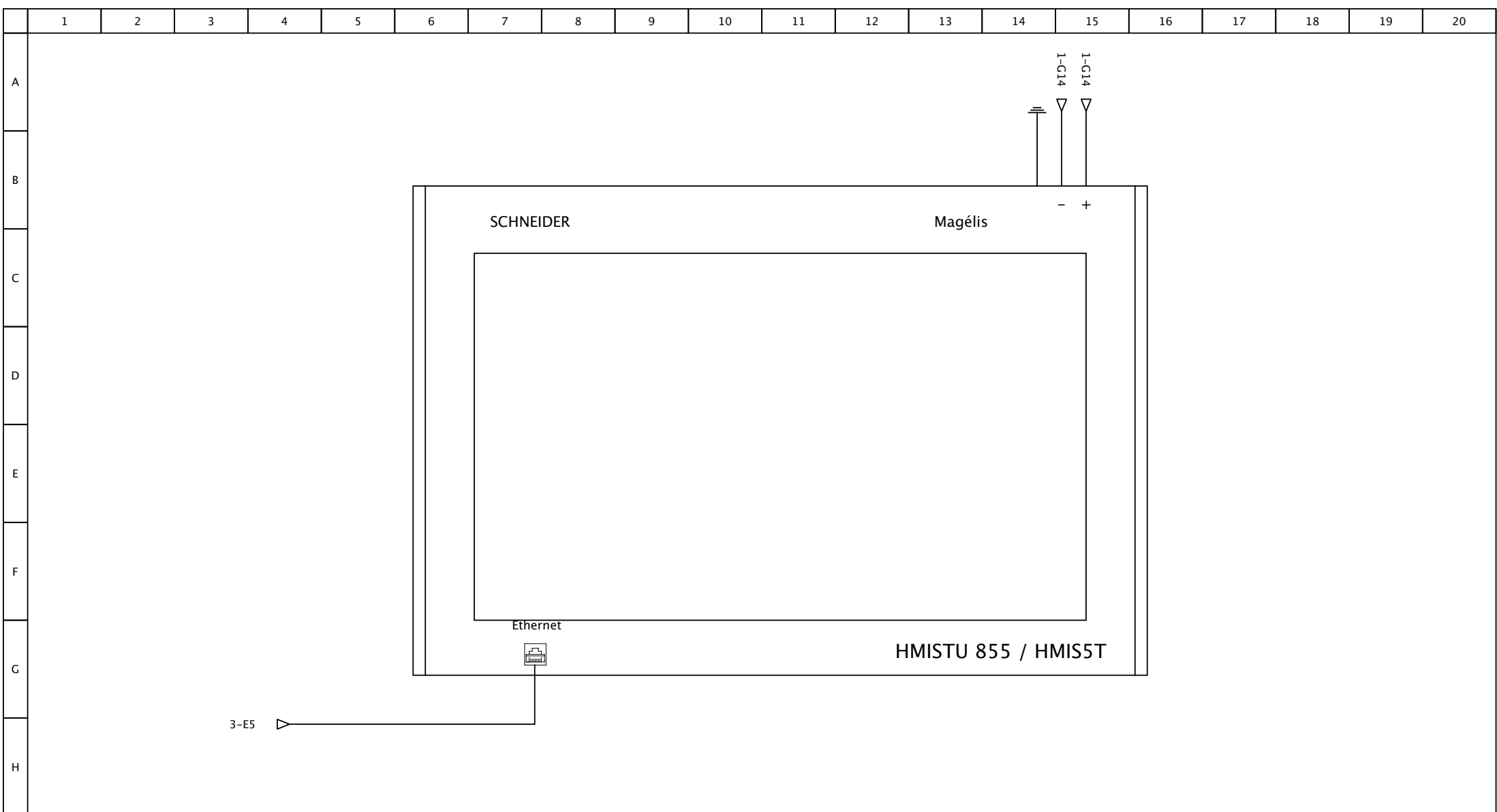
Auteur : M. MAZARS
 Vérifié par : D. COSTES
 Date : 12/03/2019

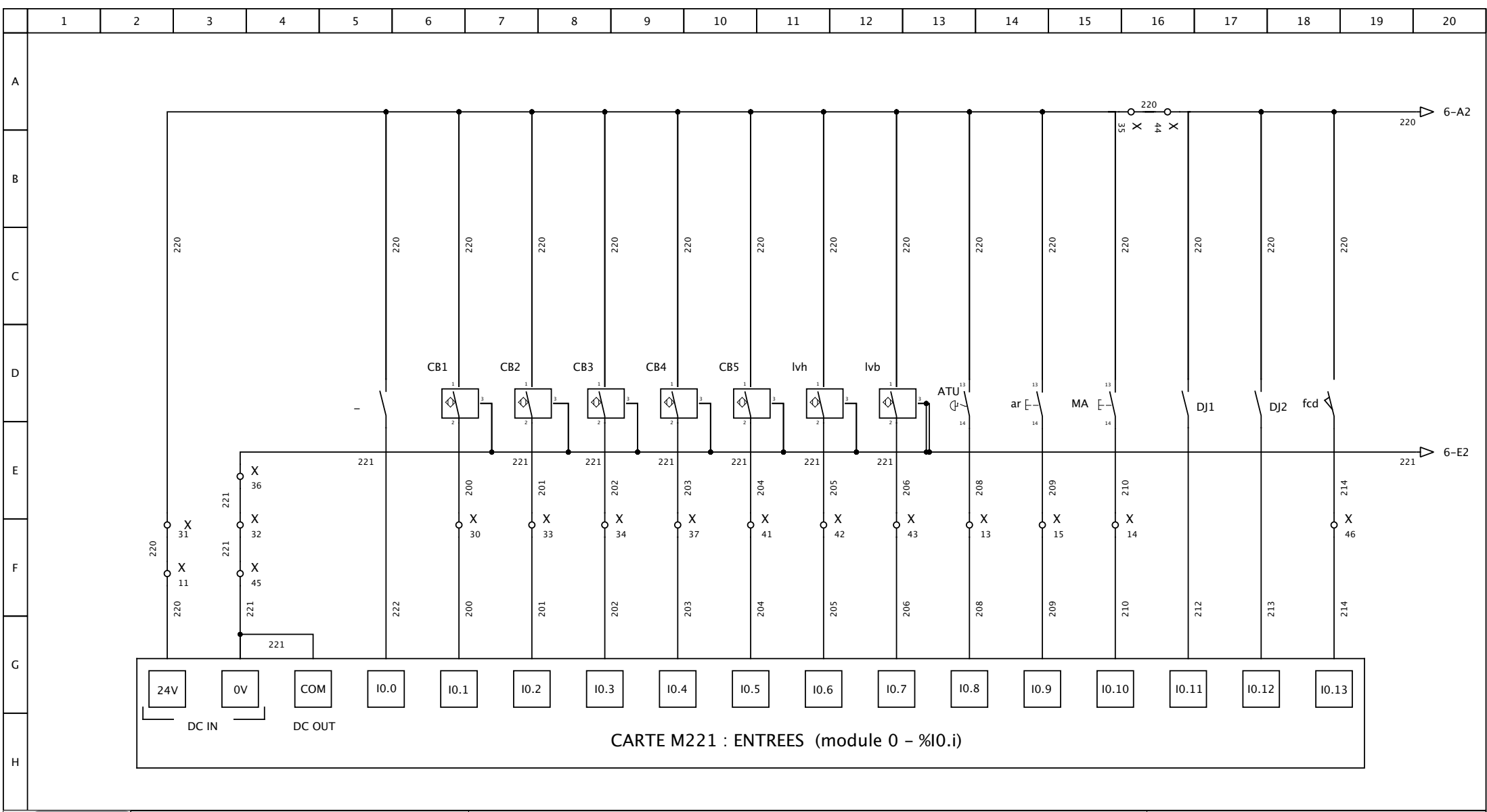
Traitement thermique

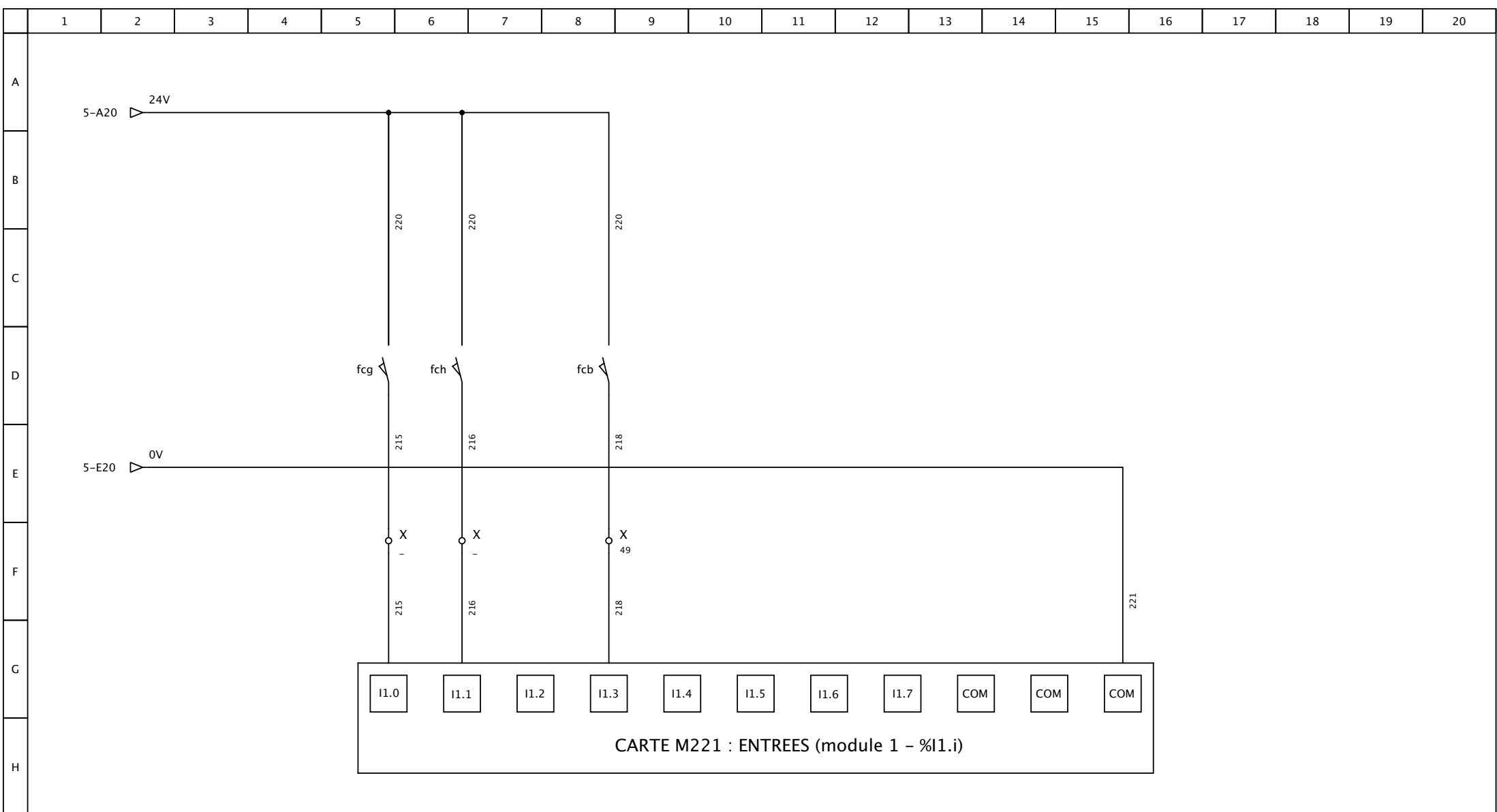
Fichier : Puissance et alimentation
 Folio : 1/7





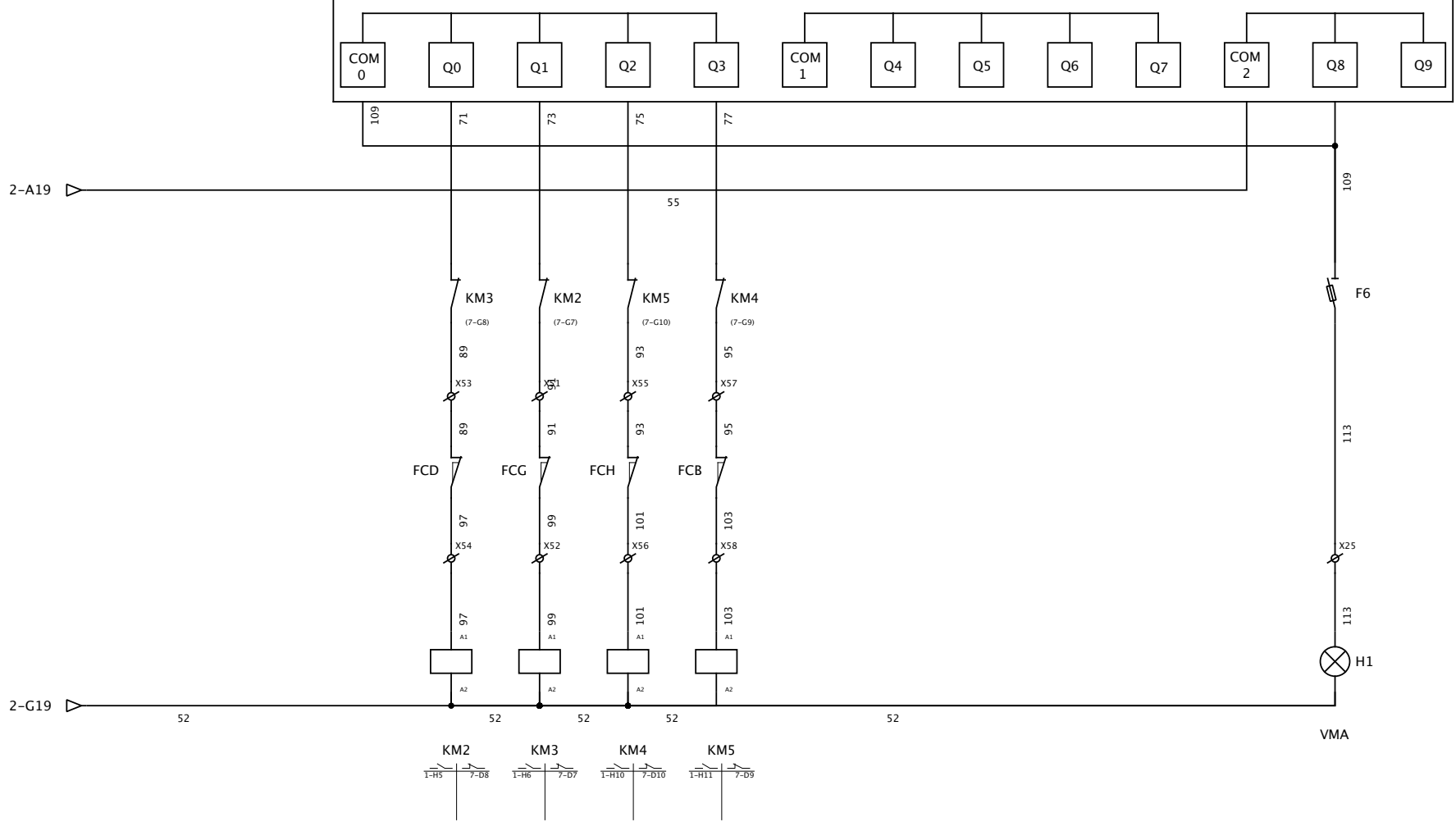






A
B
C
D
E
F
G
H

CARTE M221 : SORTIES (module 0 - %Q0.j)



Auteur : M. MAZARS
Vérifié par : D. COSTES
Date : 12/03/2019

Traitement thermique

Fichier : Sorties automate
Folio : 7/7