

FICHE TECHNIQUE 2018-19

Le show étant sauvegardé sur clé usb, prévoir vos back-up de consoles face et retour.

Le plateau doit être câblé avant l'arrivée de notre équipe

Le système doit également être prêt à fonctionner avant notre arrivée .

Généralement, nous utilisons une heure pour les tests et deux heures pour la balance.

DIMENSIONS DE LA SCENE

Ouverture : 12-14 m souhaité. Profondeur : 10 m souhaité. Le minimum sera hors tout de 10mx8m

Hauteur du plateau : comprise entre 0,80 et 1,20 m (Idéal 1m)

En cas de plein air, cette scène devra être couverte et parfaitement étanche.

4 praticables:

3m x 2m, hauteur 0,60 pour la batterie centre arrière scène

2m x 2m, hauteur 0,40 pour les claviers cour arrière scène

2m x 2m, hauteur 0,40 pour le sax jardin arrière scène

3m x 2m, hauteur 0,25 pour les 3 violonistes cour avant-scène(+3 chaises!)

REGIE FAÇADE ET DIFFUSION

Console YAMAHA CL3 ou CL5, DIGICO SD8, SD9, SOUNDCRAFT VI series

Prévoir une paire de L-Acoustics X12ou X15 avec ligne à retard câblée sur la sortie monitor.

La régie FOH doit impérativement être placée au centre (si cette condition n'est pas scrupuleusement respectée le concert ne pourra avoir lieu) à une distance minimum de 15m.

Un système line array L-ACOUSTICS, ADAMSON, D&B, MEYER, est préféré.

Nous laissons le prestataire adapter le système au lieu, tout en nous contactant pour valider le matériel.

REGIE RETOURS (si ingé retours sur place)

Console YAMAHA CL3 ou CL5, DIGICO SD8, SD9, SOUNDCRAFT VI series.

7 monitors identiques D&B MAX 15, MARTIN LE 1500, ADAMSON M15 sont préférés, dont 2 pour la régie retour (derrière l'ingé) sur un **pfl stereo**.

7 ears HF SHURE PSM900 ou 1000

5 HF SHURE UR4D:

1 micro main UR2 capsule BETA 87 ou KSM9

3 DPA 4099 + UR1 (cordes)

1 DPA 4099 + UR1 Sax

1 DPA 4099 Filaire Flute

3 micros SHURE BETA 58 filaires

16 DI. BSS ou KLARK TEKNIK uniquement

2 micros ambiance public pour les ears HF cablés en 25/ 26 dans la console retour

Prévoir les antennes déportées pour les ears et HF

Intercom micro + mini HP entre régies FOH et retours

DEPARTS MONITORS:

1-2 Drums (Ears stéréo)

3-4 Bass (Ears stéréo)

5-6 Guitar (Ears stéréo)

7-8 KeyBoard (Ears stéréo)

9-10 Jeff Lead Vocal (2X2 wedges stéréo)

11 Sax (Wedge)

13-14-15 Violons (3xEars mono)

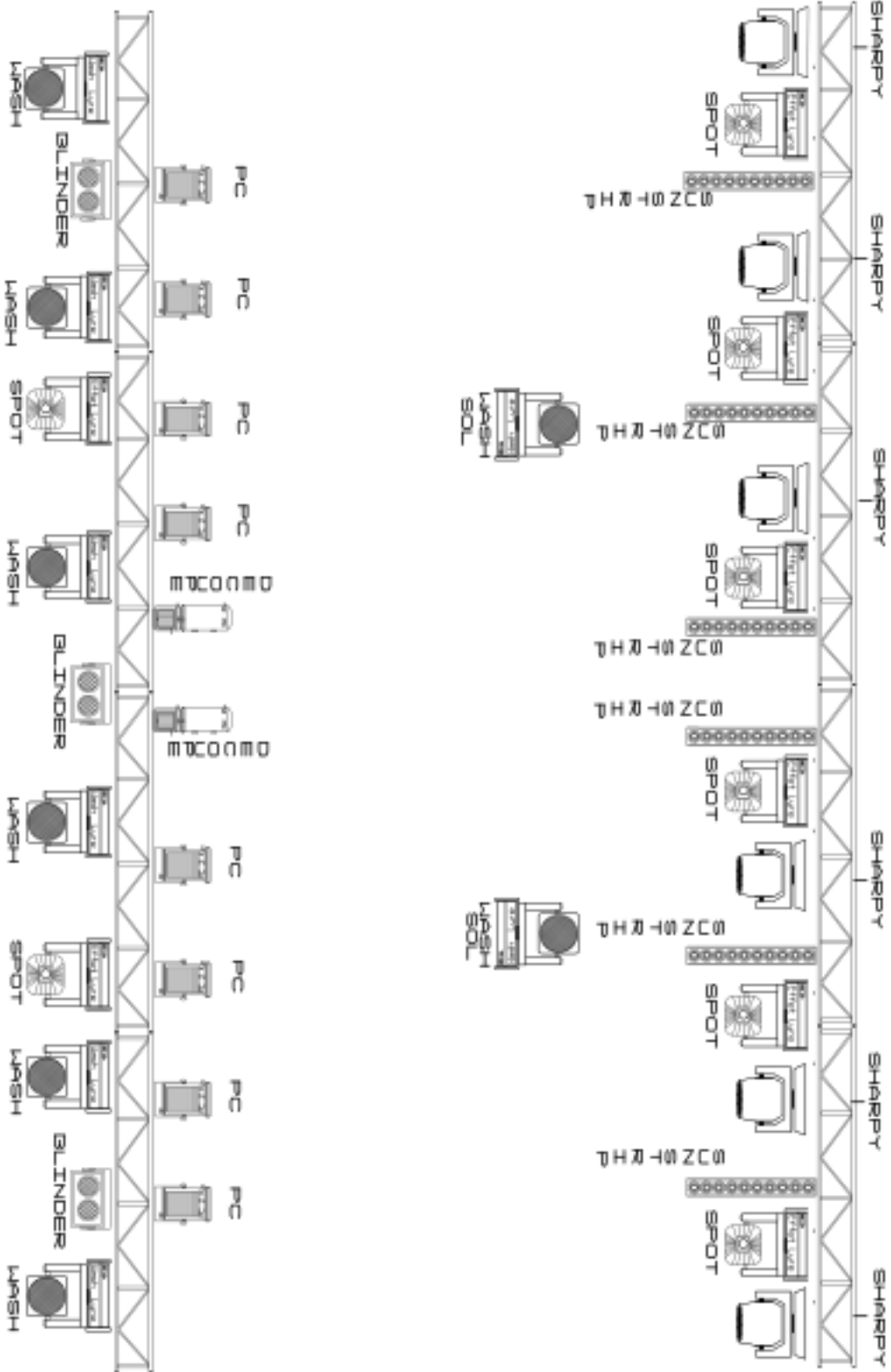
INPUT PATCH:

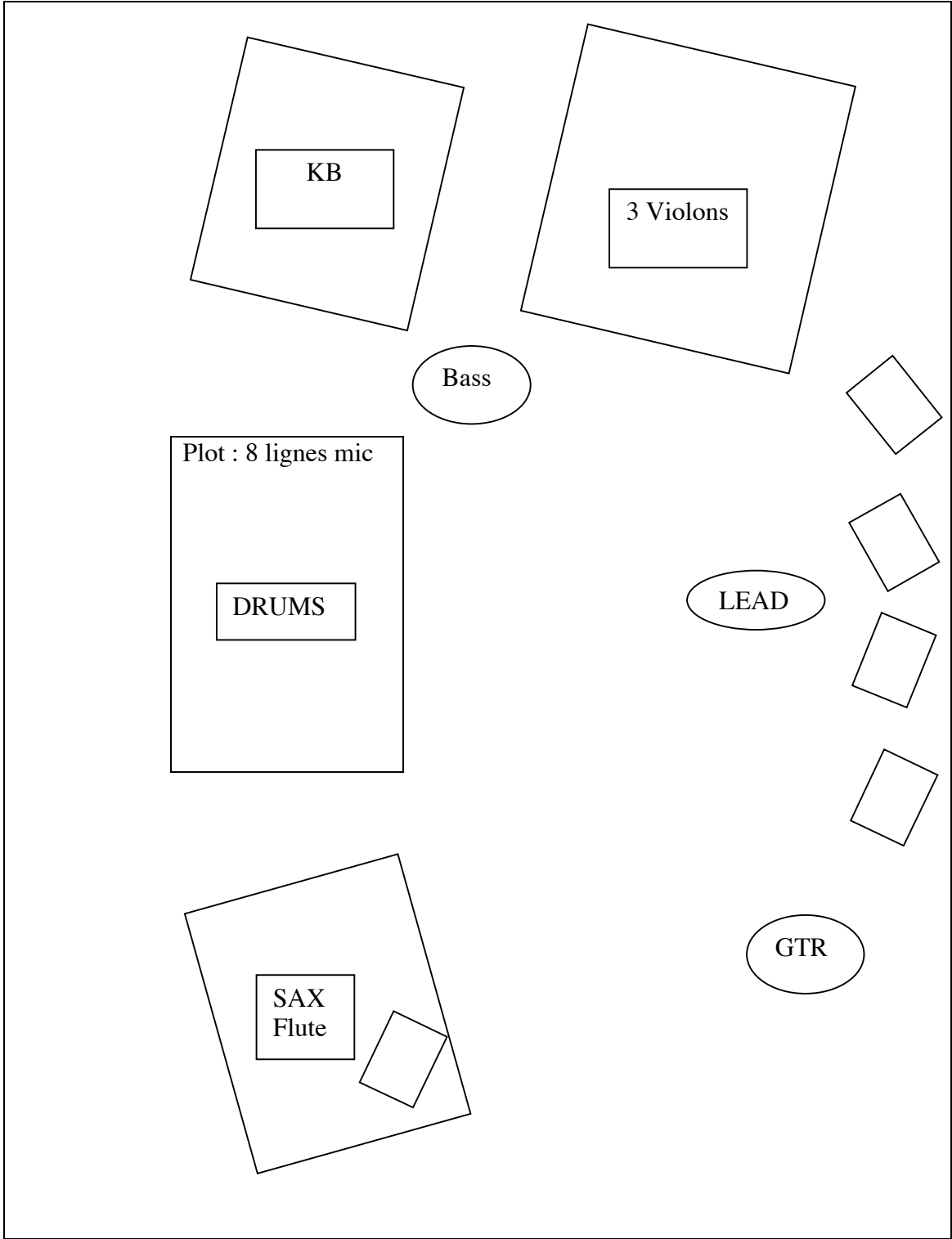
<i>VOIE</i>	<i>INSTRUMENT</i>	<i>MICRO/DI</i>	<i>NOTES</i>	<i>Pieds Micros</i>
1	BD	SHURE Beta 91/Audix D6	Ou DI si drums Electro	Petit+perche
2	SN	SHURE SM57/ Audix I5	Ou DI si drums Electro	Petit+perche
3	HH	AKG C451	Ou DI si drums Electro	Petit+perche
4	Tom1	Beta 98/Audix D2/BF 604	Ou DI si drums Electro	clamp
5	Tom2	Beta 98/Audix D2/BF 604	Ou DI si drums Electro	clamp
6	Floor Tom	Beta 98/Audix D4/BF 604	Ou DI si drums Electro	clamp
7	OH L.	AKG C414/KM184	Ou DI si drums Electro	Grand+perche
8	OH R.	AKG C414/KM184	Ou DI si drums Electro	Grand+perche
9	BASS	DI		
10				
11	GTR L.	DI		
12	GTR R.	DI		
13	KB L	DI		
14	KB R	DI		
15	Violon 1	DPA 4099 UR1		clamp
16	Violon 2	DPA 4099 UR1		clamp
17	Violon 3	DPA 4099 UR1		clamp
18	BG Vocal GTR	SHURE Beta 58 filaire		Grand+perche
19	BG Vocal BASS	SHURE Beta 58 filaire		Grand+perche
20	BG Vocal KB	SHURE Beta 58 filaire		Grand+perche
21	LEAD JEFF	SHURE Beta 87/KSM9UR2		Grand+perche
22	SPARE LEAD	Neumann KMS 105 filaire	Micro perso de Jeff	
23	SAX	DPA 4099 UR1		clamp
24	Flute	DPA 4099		clamp
25	Amb Public Jar	Canon MKH60		Grand+perche
26	Amb Public Cour	Canon MKH60		Grand+perche

LIGHTS :

1 console GRAND MA ou équivalent
8 VL 3000 SPOT ou MAC 700 PROFILE SPOT
8 VL 3000 WASH ou MAC 700 WASH ou LEDS style B-EYE Clay Paky
6 BEAM 5R SHARPY
6 SUNSTRIPS
8 PC 2 Kw
2 DECOUPES 2 Kw
3 FL1300 public
1 machine à brouillard

Merci de consulter le plan de feu.
Nous laissons le prestataire adapter le kit suivant le lieu.





LOGE:

Doit être spacieuse, chauffée, à proximité de la scène avec accès direct, et doit comporter : éclairages, portants, tables, chaises, miroirs, et boissons.

Pour tout renseignement technique supplémentaire, s'adresser à :

Jean-yves Pouilloux: 06.08.09.24.17.
jypmix@orange.fr

Contact EDR: Jeff Leygnac : 0676639034