

NF C 15 100

Coupure d'urgence

- 281.3 Définition
- 132.9 Conception des installation
- 463 Règles
- 536.3 Choix des dispositifs
- 771.46 Locaux d'habitation

536.3.3 Les dispositifs de coupure d'urgence doivent assurer la coupure du circuit principal.

Ils peuvent être :

- soit à commande manuelle directe ;
- soit à commande électrique, tels que disjoncteurs, contacteurs, ACP ; dans ce cas, ils s'ouvrent par manque de tension ou par émission de courant.

Si la présence d'un voyant est demandée

un voyant de couleur blanche est préconisé pour indiquer la présence d'une tension en aval de l'organe de coupure d'urgence.

536.3.4 Les moyens de commande (poignées, boutons-poussoirs, etc.) des dispositifs de **coupure d'urgence** doivent être clairement identifiés.

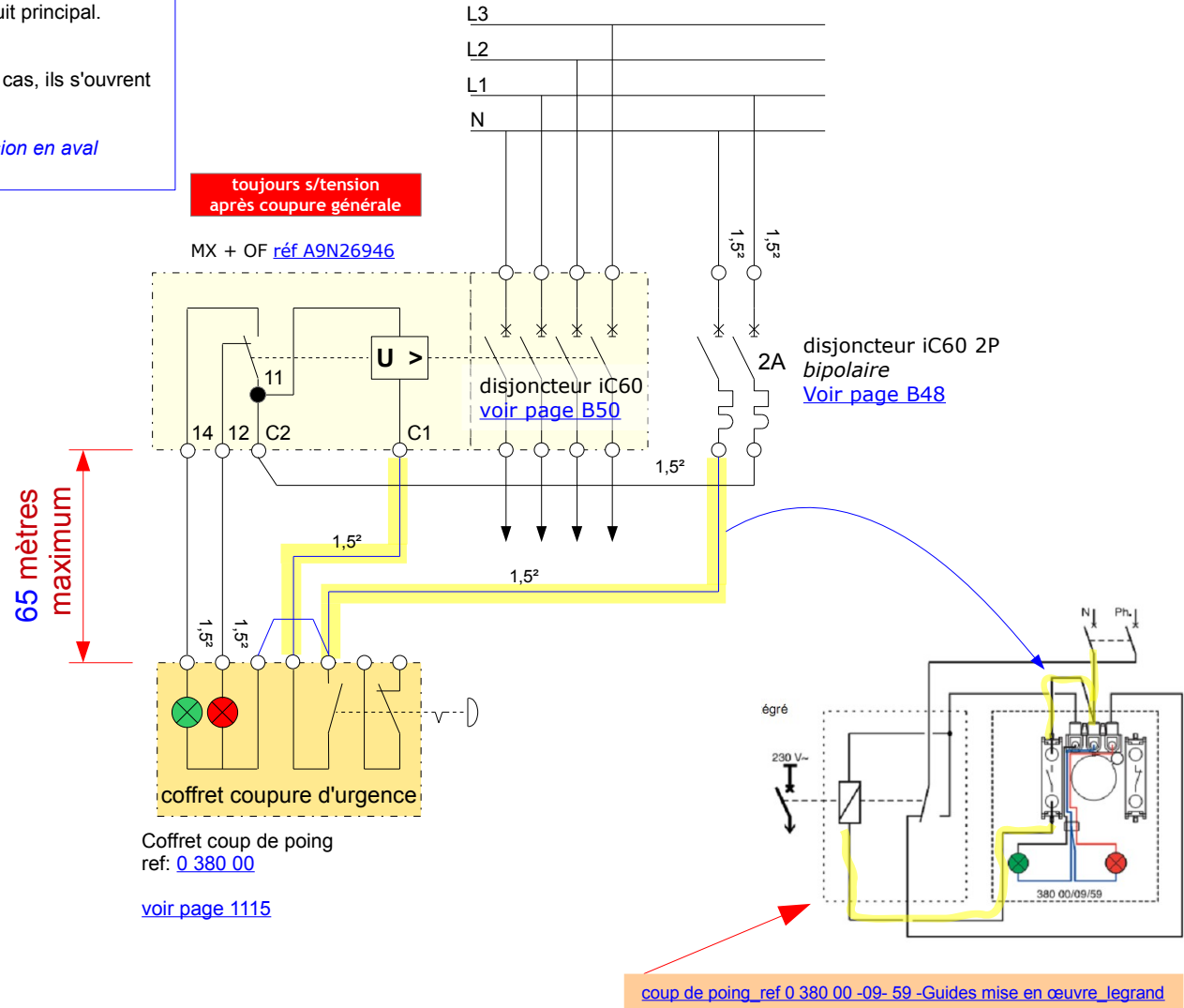
étiquettes autocollantes.
gravure blanche sur fond rouge
réf: [0 380 94](#)

coupure d'urgence

Le coffret de coupure d'urgence, destiné à être manipulé par le personnel de l'établissement, doit être de **couleur jaune** classe II - IK 07



le coffret de coupure d'urgence, destiné à être manipulé par les services de secours doit être de **couleur rouge** Classe II - IK 07



MX + OF **A9N26946** déclencheur pour BP à fermeture