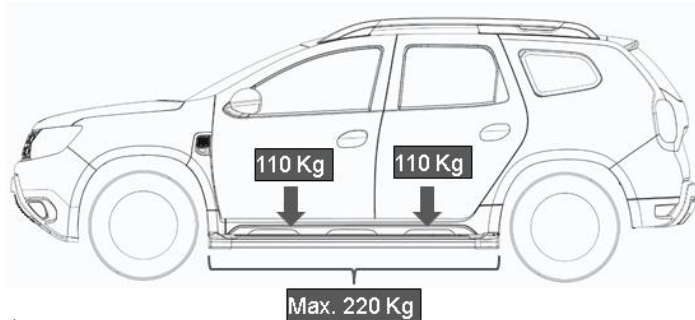




DUSTER

→ 12.2017



Item Code	8201700147
Artikelbezeichnung	8201715475
Référence Article	



WARNING: There is an risk of slipping in case of rain, frost or other favorable conditions to sliding.

Warnung vor Rutschgefahr bei Regen, Frost oder anderen Wetterbedingungen, die das Rutschen begünstigen!

Avertissement concernant le risque de glissement en cas de pluie, du verglas, ou autre conditions favorables au glissement.

Running board does not interfere with the jack and its use.

Dieser Seitentritt beeinträchtigt nicht die Benutzung des Wagenhebers

Ce marchepied n'interfère pas avec le cric et son utilisation.



1,2 h



WARNING: check the tightening of the set of bolts every 1000 km.

WARNUNG: wir schlagen vor, alle 1000 km die korrekte Festigkeit der Befestigungsbolzen zu überprüfen und ggf. nachzuziehen

ATTENTION: contrôler le serrage des fixations chaque 1000 km.



X2

ENG

Running board

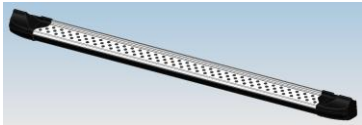
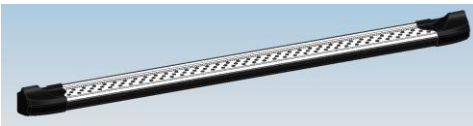


D

Seitentritt

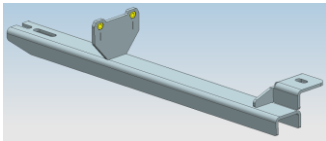
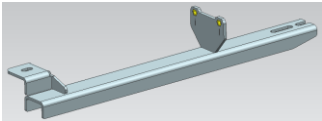
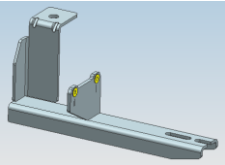
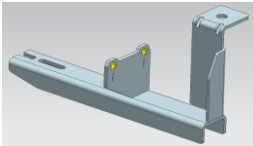
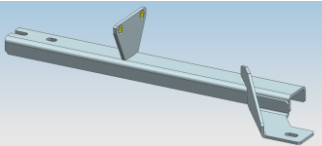
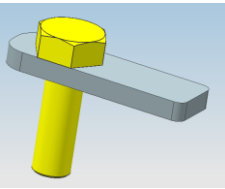
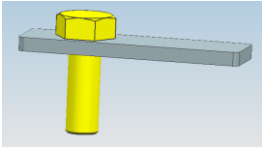
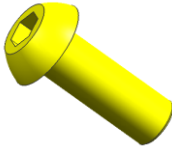

FR


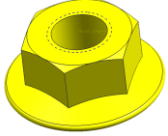
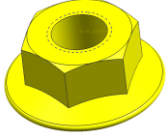

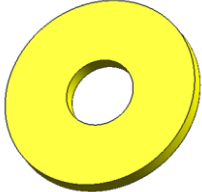
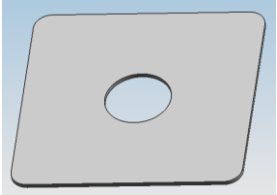
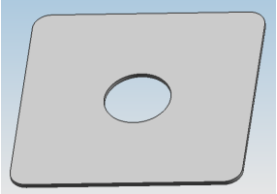
Marchepied

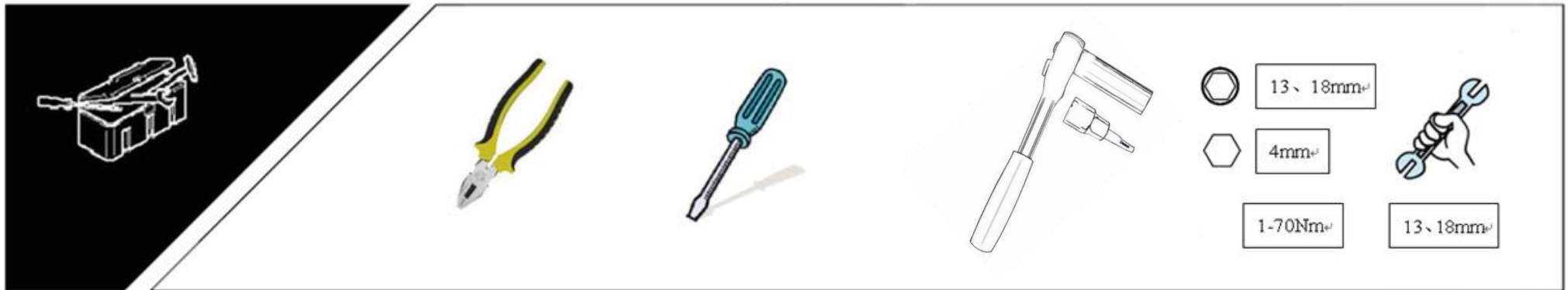
Running board: 8201700147

No.	QTY	Name	No.	QTY	Name	L mark position	R mark position
①	1	 Running board (L)	②	1	 Running board (R)		

Mounting kits: 8201715475

No.	QTY	Name	No.	QTY	Name	No.	QTY	Name
③	1	 Front Bracket (L)	④	1	 Front Bracket (R)	⑤	1	 Rear Bracket (L)
⑥	1	 Rear Bracket (R)	⑦	1	 Front Bracket 4X4 (L)	⑧	2	 Hex bolt plate (M8-25)
⑨	2	 Hex bolt plate (M12-35)	⑩	8	 Hexagon socket button head screws (M6-16)	⑪	8	 Flat washer D6

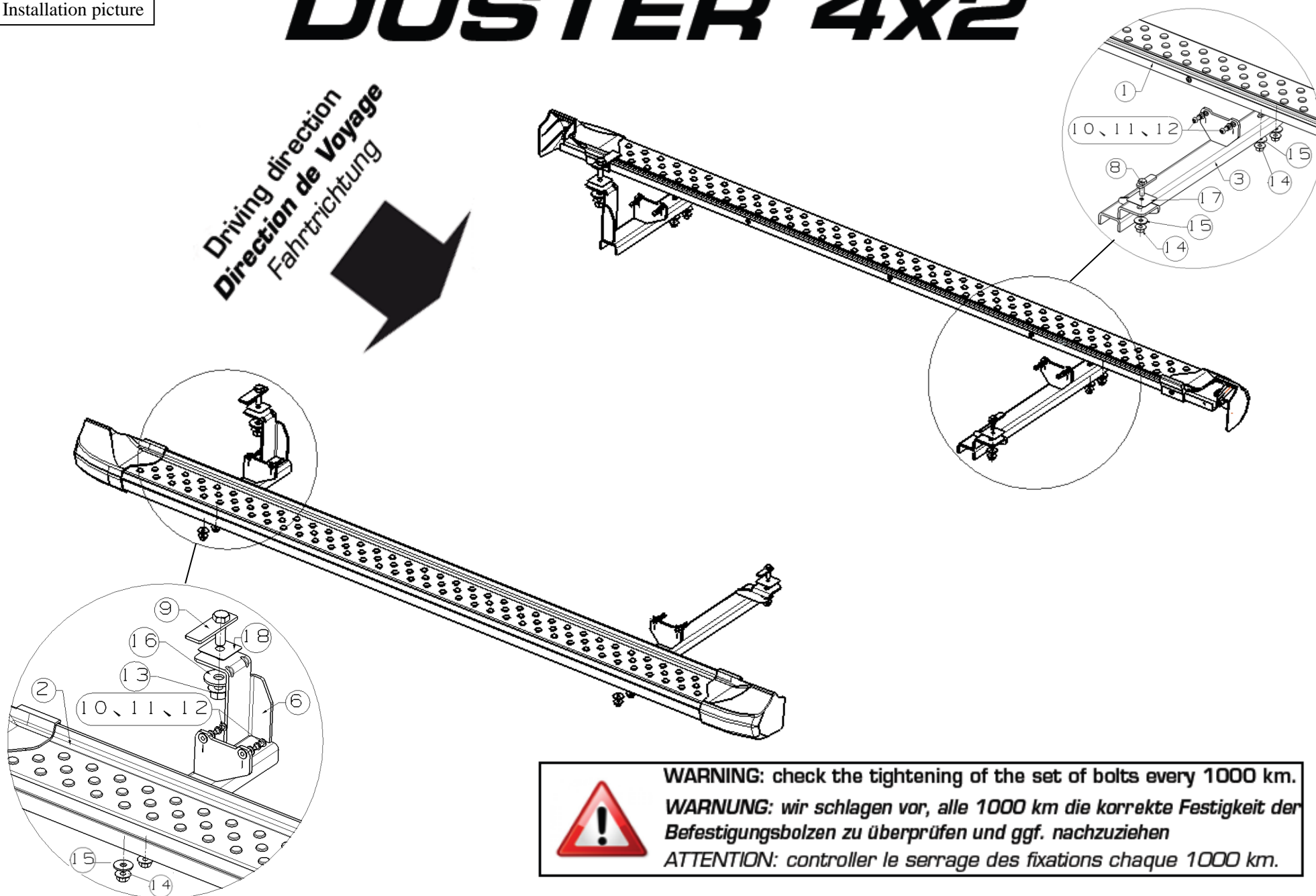
No.	QTY	Name	No.	QTY	Name	No.	QTY	Name
⑫	8	 Spring washer D6	⑬	2	 Flange nut M12	⑭	10	 Flange nut M8
⑮	10	 Flat washer D8	⑯	2	 Flat washer D12	⑰	2	 PVC clamping piece Φ8
⑱	2	 PVC clamping piece Φ12						



Installation picture

DUSTER 4x2

Driving direction
Direction de Voyage
Fahrtrichtung



WARNING: check the tightening of the set of bolts every 1000 km.

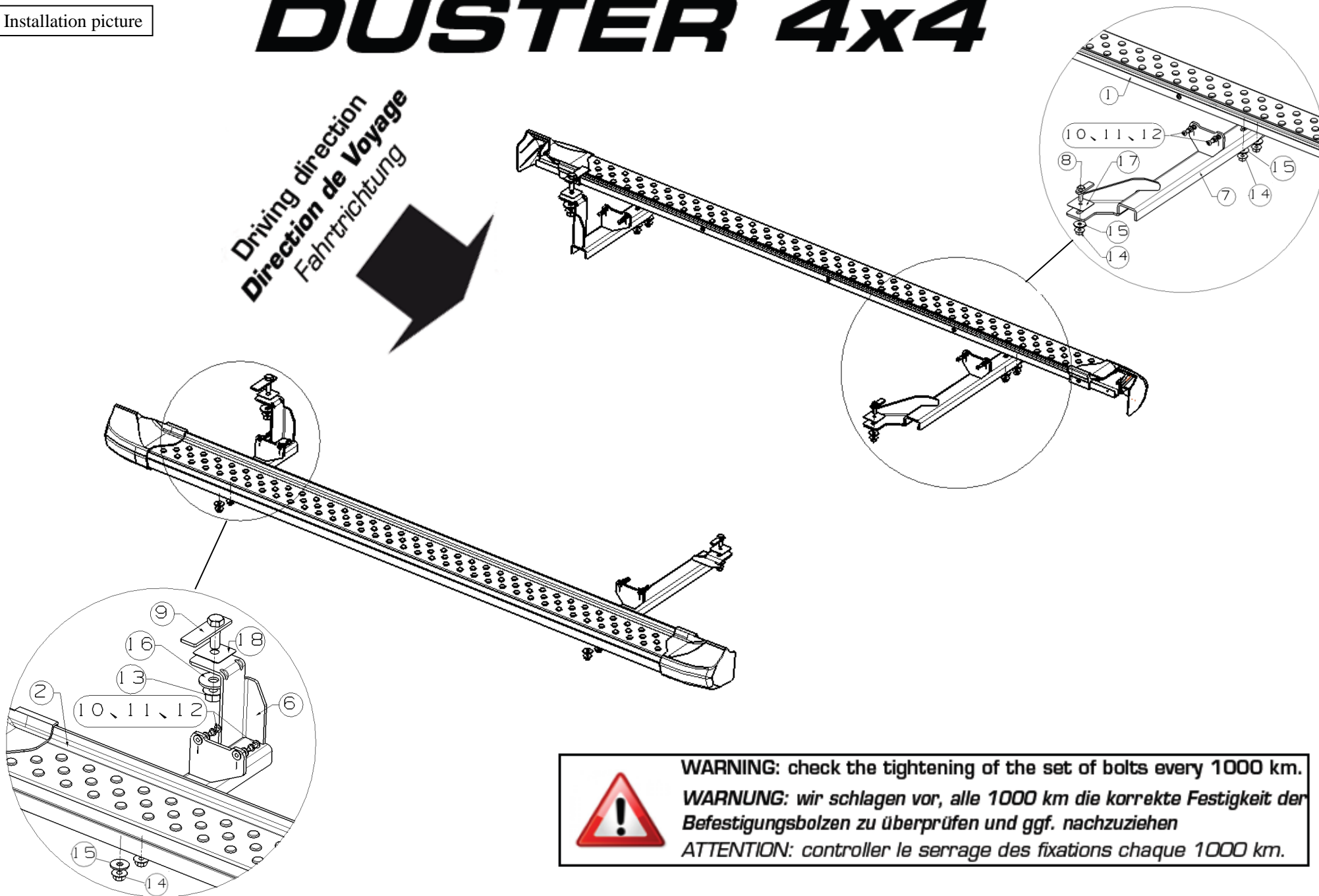
WARNUNG: wir schlagen vor, alle 1000 km die korrekte Festigkeit der Befestigungsbolzen zu überprüfen und ggf. nachzuziehen

ATTENTION: controller le serrage des fixations chaque 1000 km.

Installation picture

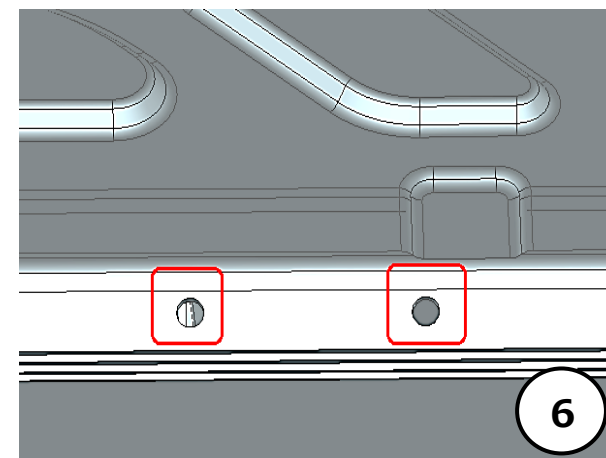
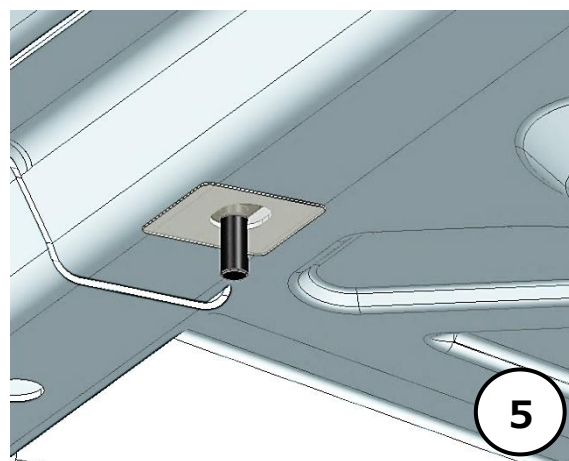
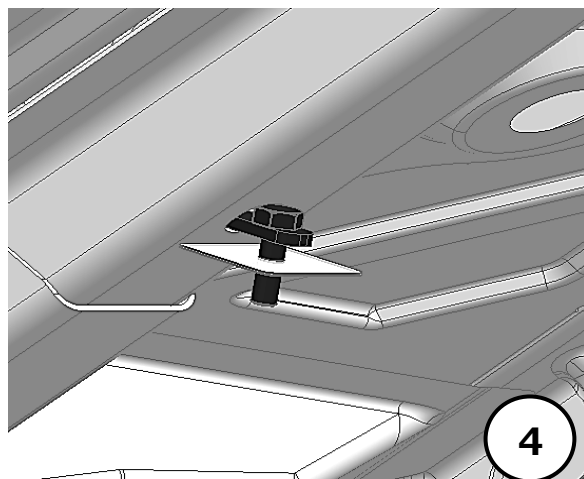
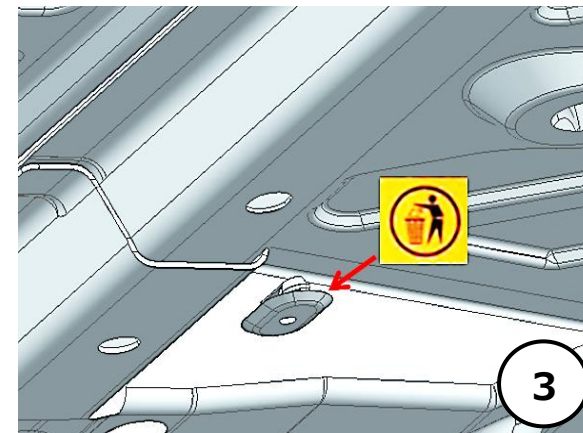
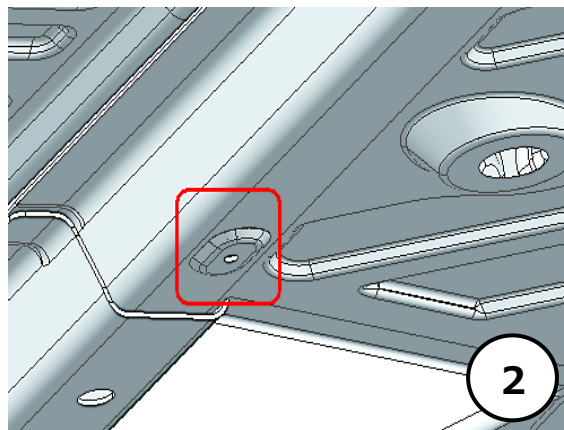
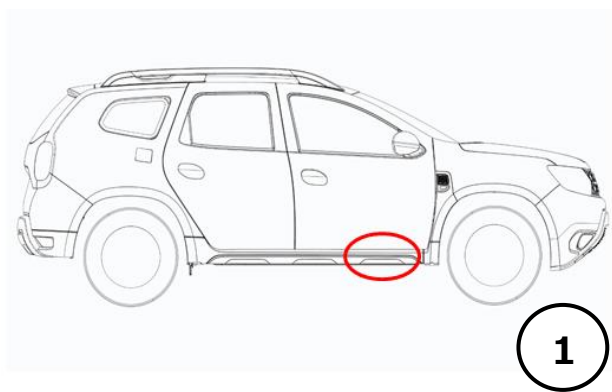
DUSTER 4x4

Driving direction
Direction de Voyage
Fahrtrichtung

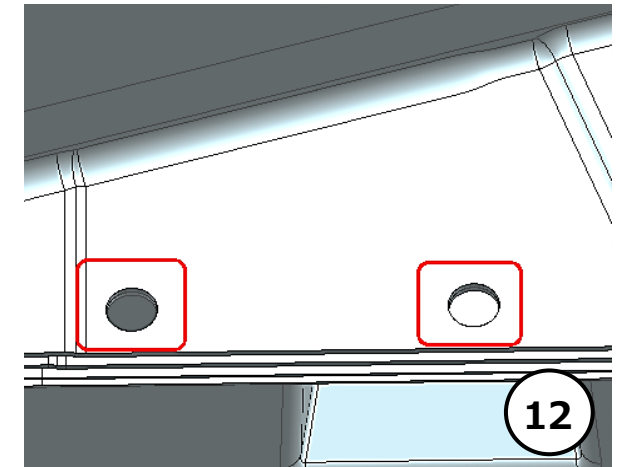
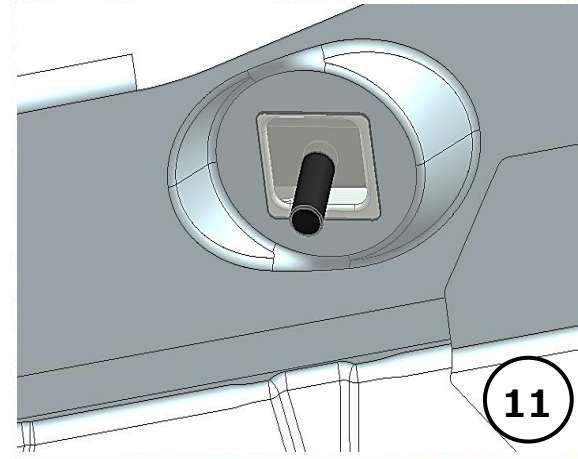
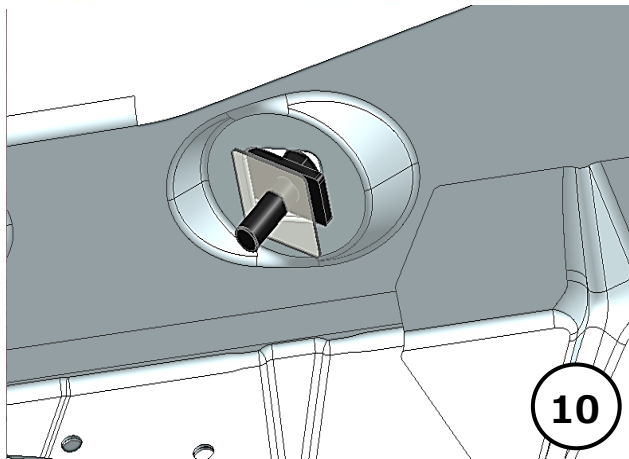
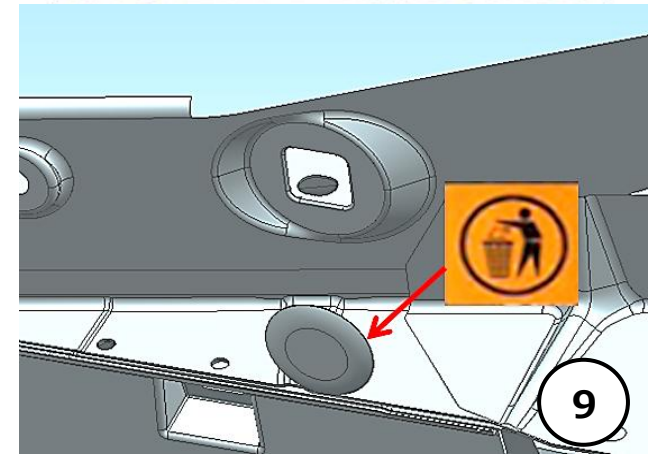
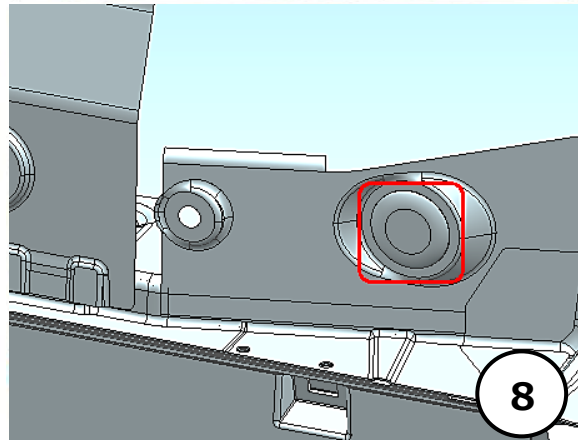
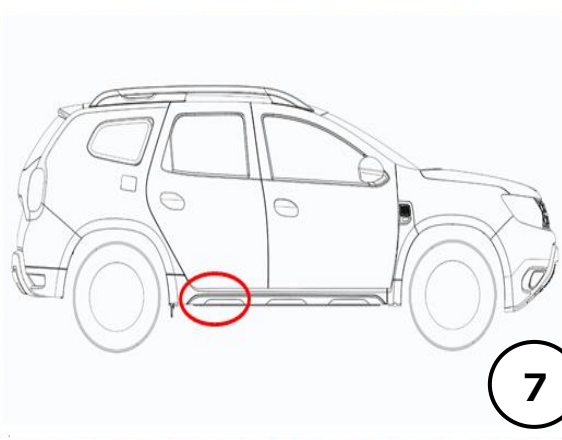


WARNING: check the tightening of the set of bolts every 1000 km.
WARNUNG: wir schlagen vor, alle 1000 km die korrekte Festigkeit der Befestigungsbolzen zu überprüfen und ggf. nachzuziehen
ATTENTION: controller le serrage des fixations chaque 1000 km.

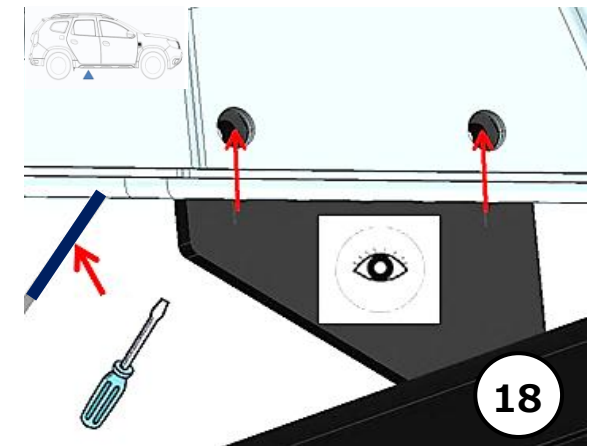
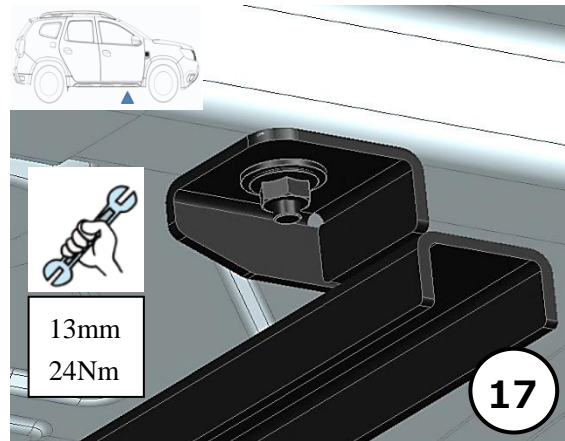
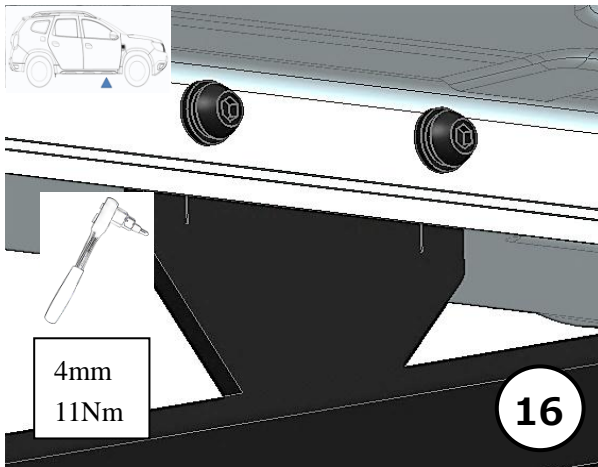
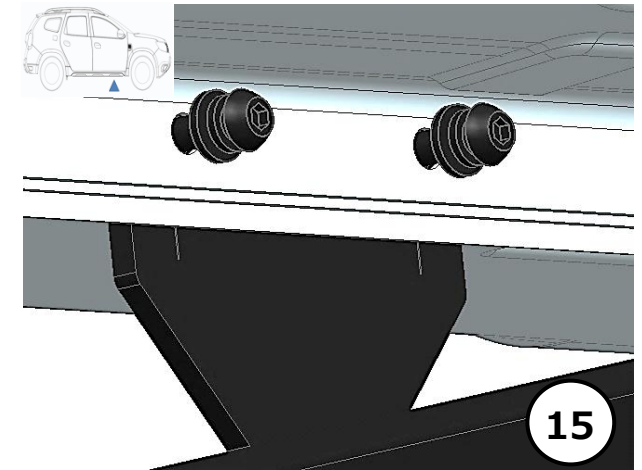
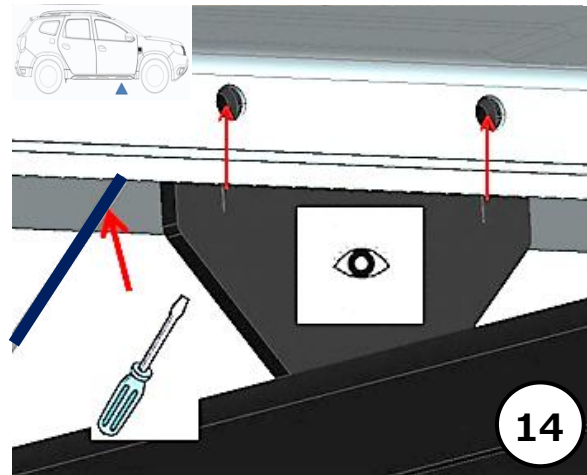
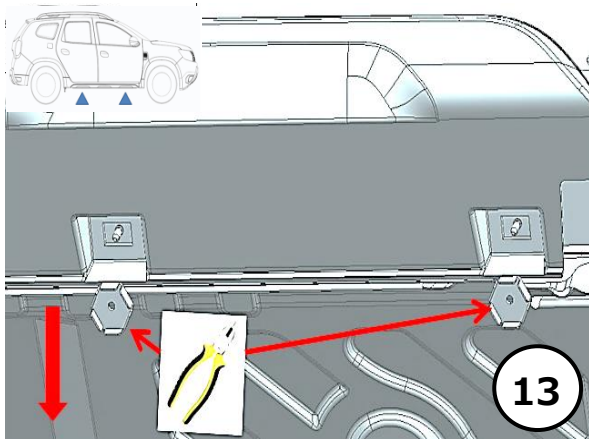
Installation Steps





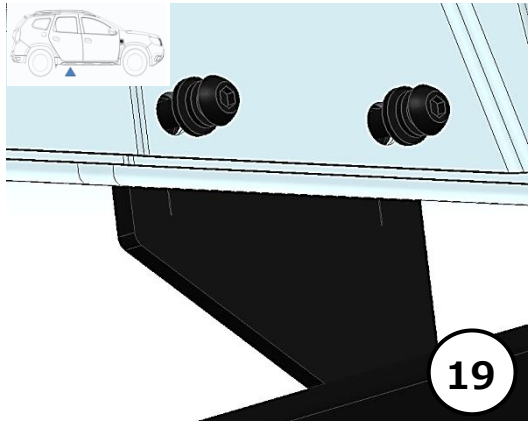
Date Datum Date	Item Code Artikelbezeichnung Réf. Article	Vehicle model Fahrzeugmodell Modèle de Voiture
	8201700147 8201715475	  DUSTER



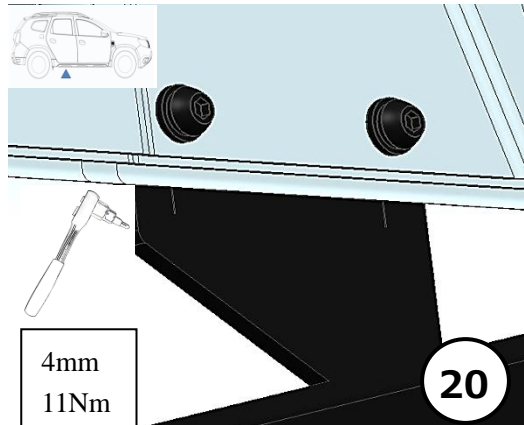
Date Datum Date	Item Code Artikelbezeichnung Réf. Article	Vehicle model Fahrzeugmodell Modèle de Voiture
	8201700147 8201715475	  DUSTER



Date Datum Date	Item Code Artikelbezeichnung Réf. Article	Vehicle model Fahrzeugmodell Modèle de Voiture
	8201700147 8201715475	  DUSTER

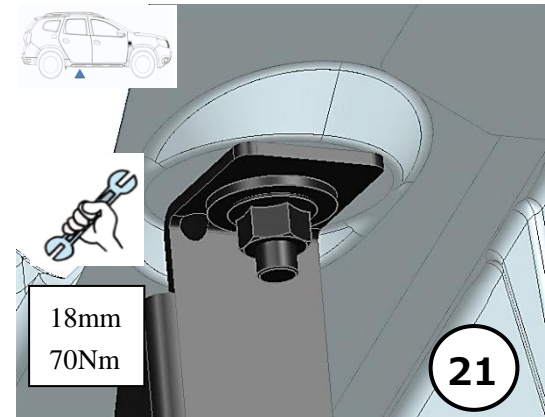


19



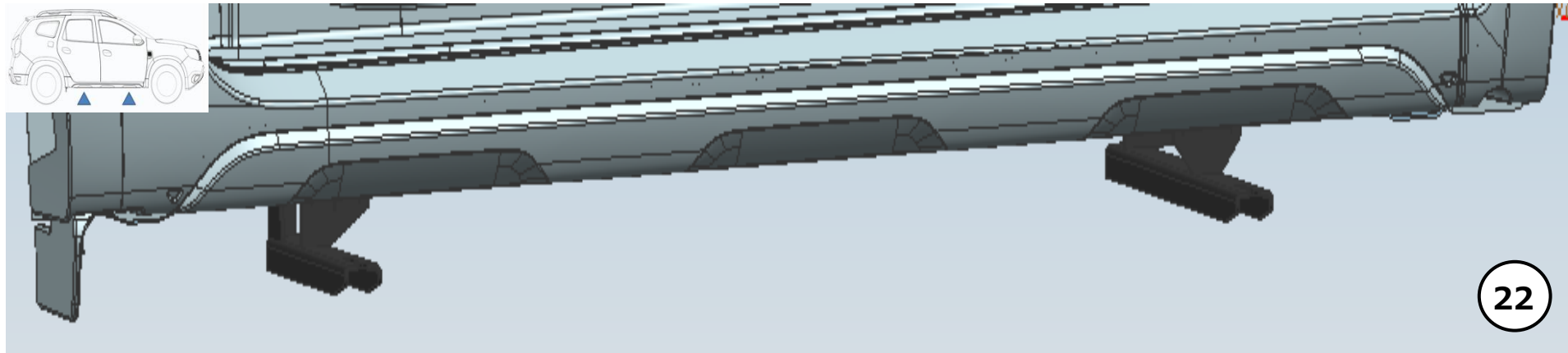
4mm
11Nm

20



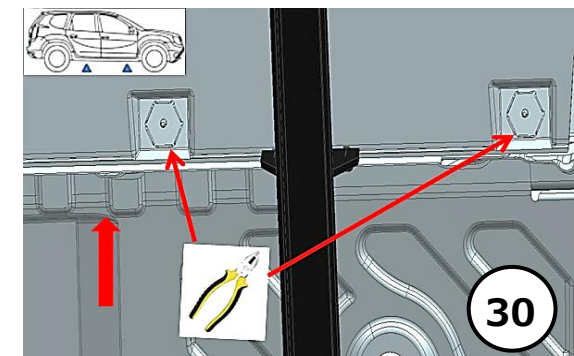
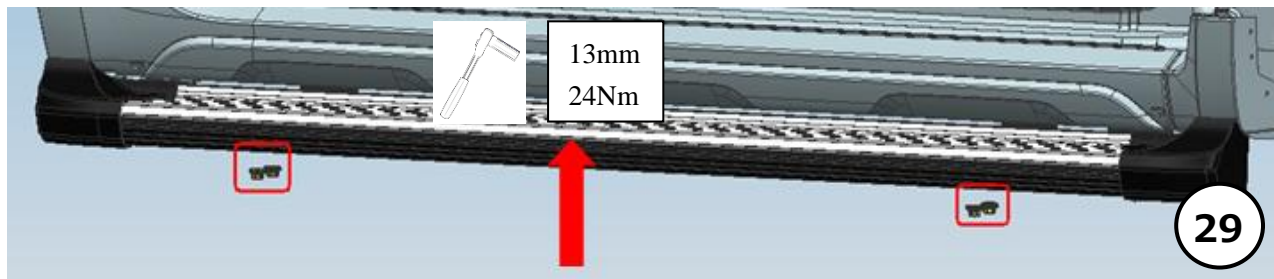
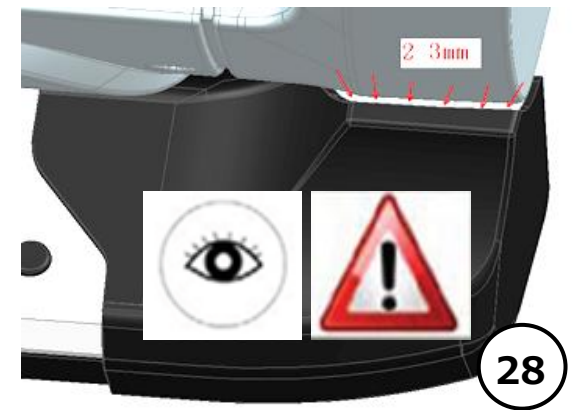
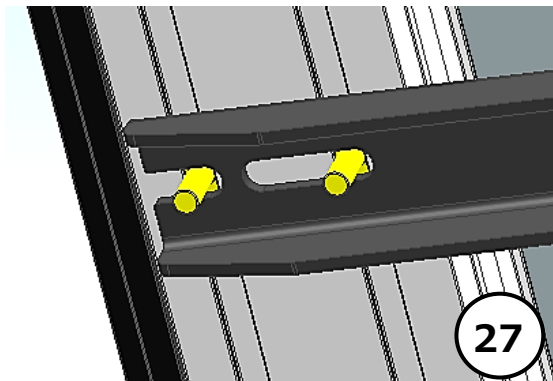
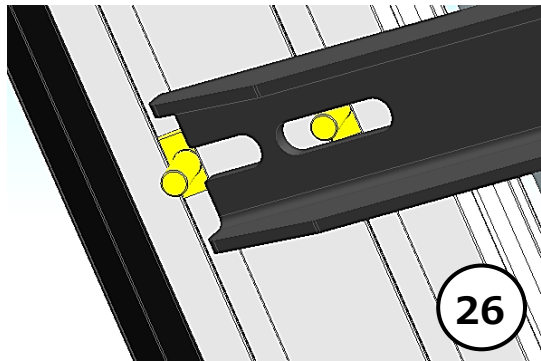
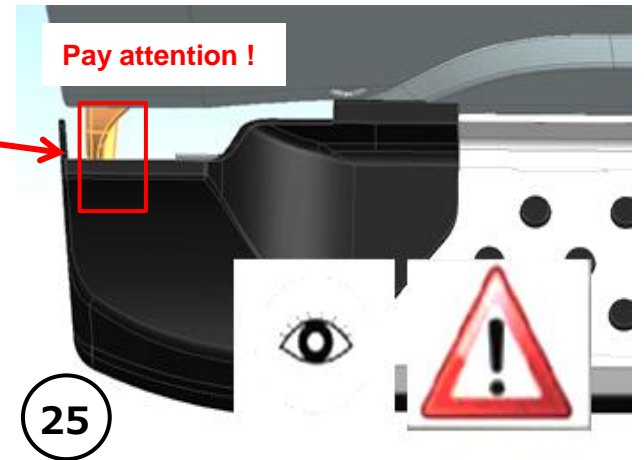
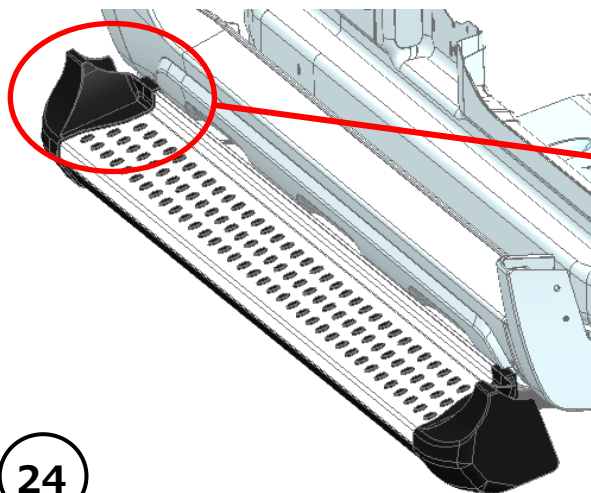
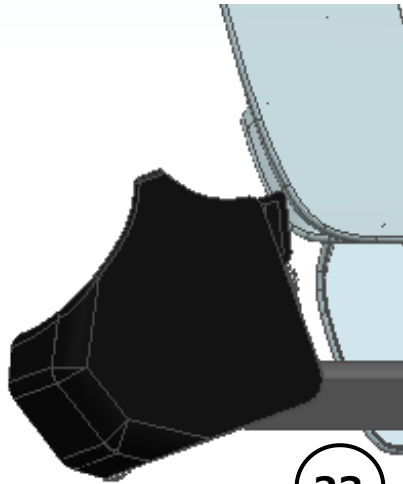
18mm
70Nm

21

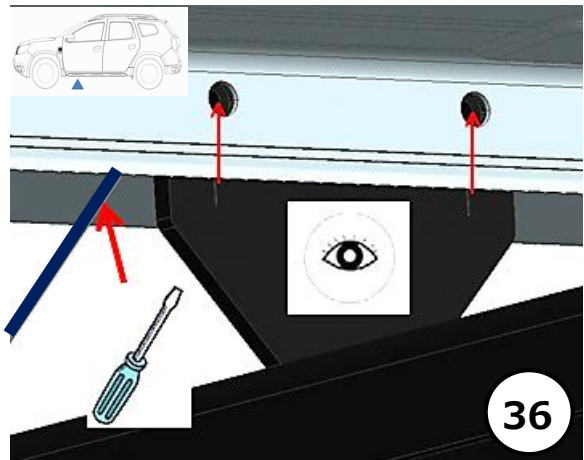
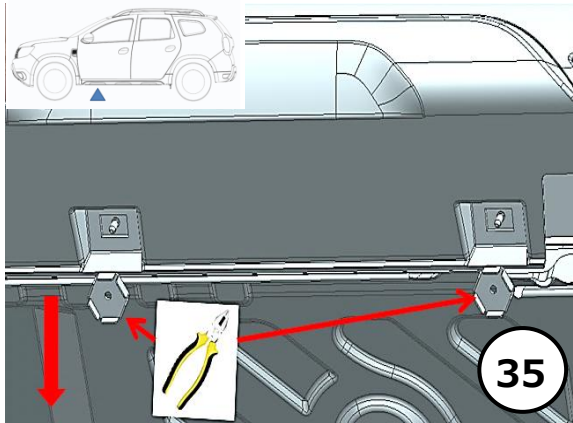
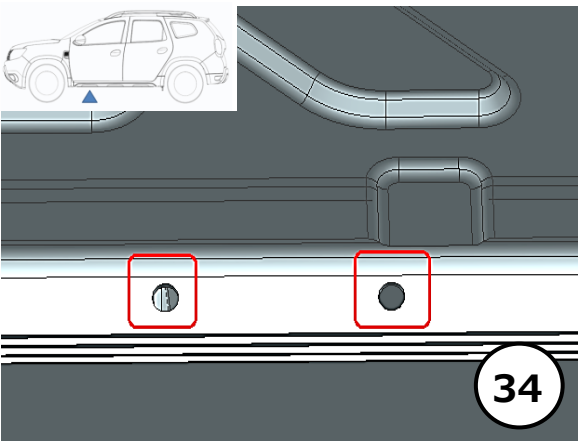
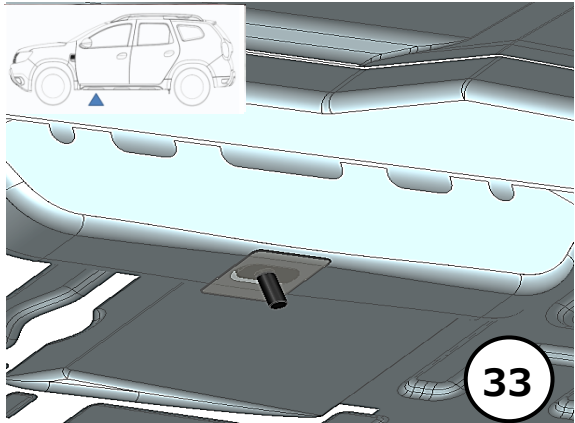
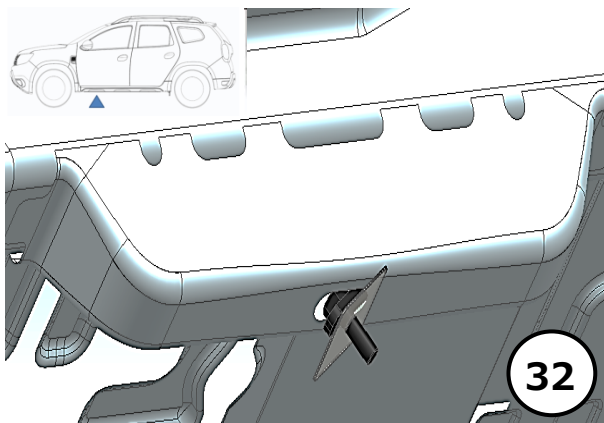


22

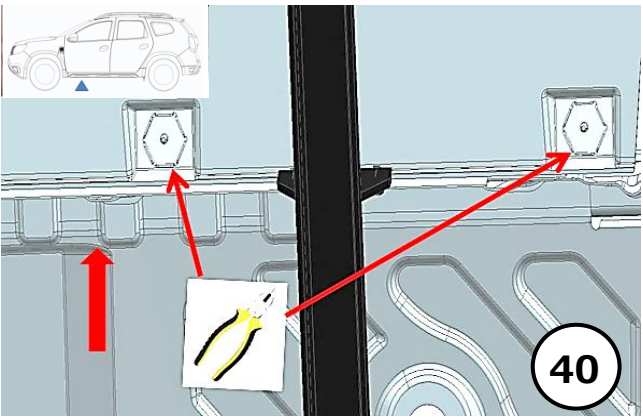
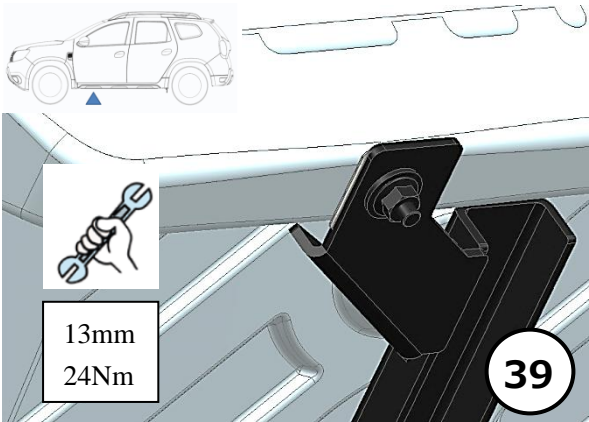
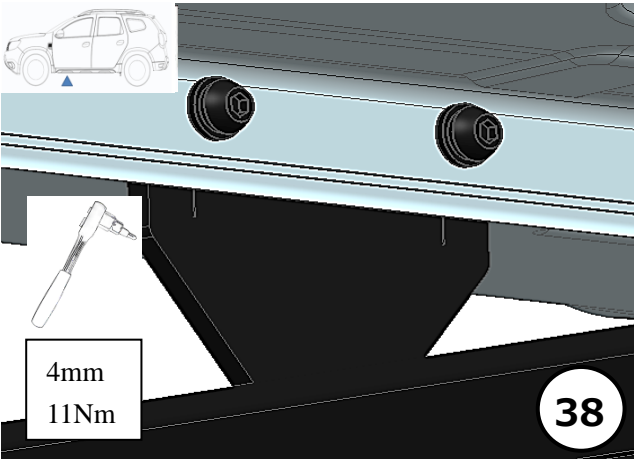
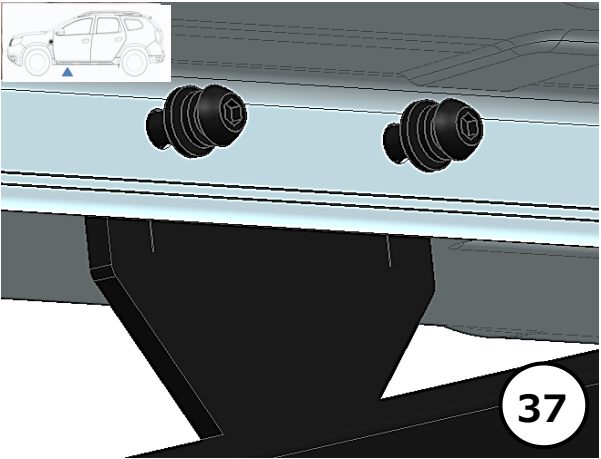
Date Datum Date	Item Code Artikelbezeichnung Réf. Article	Vehicle model Fahrzeugmodell Modèle de Voiture
	8201700147 ⁺ 8201715475 ⁺	  DUSTER




FRONT LEFT 4x4 - VORDER LINKS 4X4 - AVANT GAUCHE 4X4



FRONT LEFT 4x4 - VORDER LINKS 4X4 - AVANT GAUCHE 4X4



Date <i>Datum</i> Date	Item Code <i>Artikelbezeichnung</i> Réf. Article	Vehicle model <i>Fahrzeugmodell</i> Modèle de Voiture
	8201700147 8201715475	  DUSTER

WARNING: the warranty is not valid unless the fitting follows exactly the instructions given in this document.

Warnung: die Garantie erlischt, wenn nicht exakt den Montageanweisungen in diesem Dokument gefolgt wird!

ATTENTION: la garantie n'est pas valable si l'assemblage ne suit pas les directions donnés dans cette notice d'installation.

KBA 31546
Type SR e2*2001/116*0323*43
Type SR e2*2007/46*0013*12

KBA Approval Certificate
KBA Homologationsdokument
Certifié d'homologation KBA

