

Deltec®

SC 2561- SC 4581



*Bedienungsanleitung
Seite 2*

*Operating instruction
Page 9*

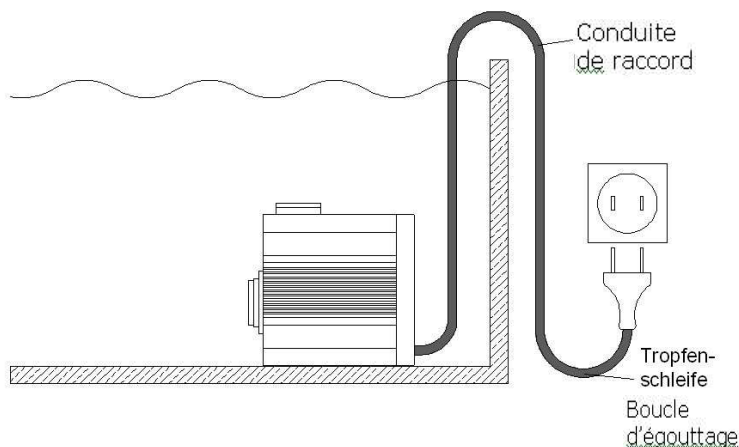
*Istruzioni d'uso
Pagina 15*

*Instructions d'emploi
Page 22*

Instructions de sécurité importantes

Avertissement : Pour protéger contre quelconques blessures, il faut respecter les mesures de prudence et les instructions de sécurité suivantes :

- 1) Lire et respecter les instructions de sécurité.
- 2) Danger : Pour éviter une électrocution, il faut manipuler tous les appareils de l'aquarium avec prudence. Dans aucun des cas indiqué plus bas, le client ne devrait pas essayer de procéder à une réparation. L'appareil doit être délivré au service après-vente autorisé.
- c. Si vous observez une fuite d'eau anormale sur l'appareil, il faut retirer immédiatement la prise de l'appareil.
- b) Après l'installation, il faut vérifier soigneusement l'appareil. Il ne faut pas enficher sa prise quand de l'eau se trouve sur des pièces qui doivent rester sèches.
- c) Un appareil muni d'un câble ou d'une fiche détériorés ne doit pas être mis en service. Ceci est aussi valable quand l'appareil ne fonctionne pas correctement, est tombé par terre ou a été détérioré d'une autre manière.
- d) Pour éviter que la fiche de l'appareil ou la prise de courant se mouille, il faut placer le meuble de l'aquarium et le bassin à côté de la prise de courant murale. Ainsi aucune goutte d'eau ne tombera sur la fiche ou la prise de courant. Une « boucle d'égouttage » devrait être prévue entre l'aquarium et la prise de courant murale. La « boucle d'égouttage » est la partie du câble qui fléchit sous la prise de courant en cas d'emploi d'une rallonge. De cette manière, l'eau s'égouttera sous la prise de courant du câble et ne pourra pas entrer en contact avec celui-ci. Si la fiche ou la prise de courant se mouille, NE PAS retirer le câble mais couper l'alimentation en courant au fusible ou au sectionneur de puissance. Ne retirer la fiche qu'après avoir ceci et vérifier si de l'eau se trouve dans la prise de courant.



- 3) Les enfants doivent être surveillés quand vous vous occupez de l'aquarium ou vous vous trouvez à proximité.
- 4) Pour éviter quelconques blessures, ne pas toucher les pièces mobiles ou chaudes, telles que les chauffages, les réflecteurs, les ampoules etc.
- 5) Les fiche des appareils qui ne sont pas utilisés, avant le montage/démontage de pièces de ces appareils ou avant leur nettoyage, doivent être retirées. Ne pas tirer au câble. Pour sortir le câble, toujours saisir la fiche.
- 6) Les appareils ne doivent être utilisés qu'aux fins prévues. L'emploi d'accessoires que le fabricant n'a pas recommandés ou vendus, peut causer des conditions dangereuses.
- 7) Ne pas installer ou entreposer l'appareil à un endroit où il est exposé aux intempéries ou à des températures en dessous de zéro.
- 8) Avant la mise en service d'un appareil monté à la paroi du bassin, il faut garantir que cet appareil est correctement installé et fixé.
- 9) Toutes les indications de sécurité sur l'appareil doivent être lues.
- 10) S'il faut utiliser une rallonge, elle doit avoir la puissance nécessaire. Un câble qui est homologué pour peu d'ampères ou de watts, peut se surchauffer. Le câble doit être posé de sorte que personne ne trébuche dessus ou y reste accroché.
- 11) L'appareil est équipé d'une fiche à contact de protection. Cette fiche ne doit en aucun cas être modifiée ou contournée.

Si la fiche est retirée, tout droit à garantie sera annulé !

Deltec *Écumeur intérieur SC 2561,3071,3071S*

Le écumeur SC 2561 sont conçus pour l'exploitation dans des cuves de filtre externes (Dessin a). La puissance d'écumage très élevée est caractéristique pour une construction compacte et une consommation en énergie très faible. Les écumeurs sont livrés entre autres avec un tuyau de vidange du pot de mousse, ainsi qu'un régulateur de niveau de précision. Le fonctionnement silencieux est un spécial ...

La pompe

L'écumeur est actionné par la pompe à courant continu 24 V DC 5. Cette pompe est équipée d'un „soft start“ ce qui signifie que le rotor est amené progressivement à la puissance réglée sur le contrôleur. Cette montée en puissance progressive garantit le démarrage de la pompe même dans des conditions difficiles. Vous pouvez sélectionner le niveau de puissance sur le contrôleur à huit niveaux en appuyant sur les boutons + et -.

Une pression sur le bouton „Feed“ stoppe la pompe pendant 10 minutes, par exemple pendant le nourrissage. Après la coupure, la pompe se remet en marche au niveau réglé préalablement.

Autant le transformateur que le contrôleur doivent être placés dans un endroit sec et ventilé. Tout dommage causé par l'humidité est exclu de la garantie.

Insertion

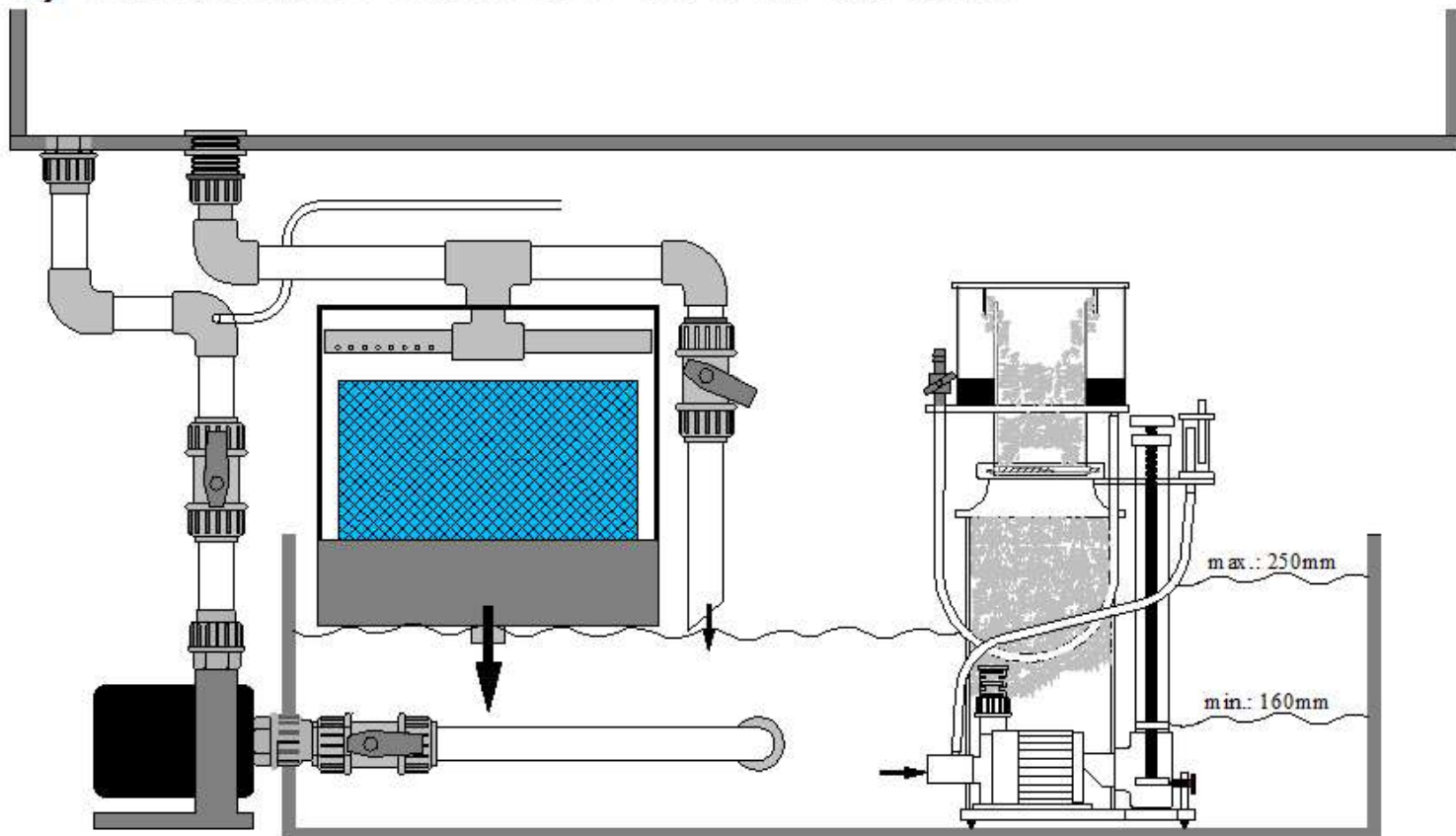
Le niveau d'eau dans le bac du filtre devrait s'élever entre 150 et 250 mm. Un niveau constant de l'eau dans le bac du filtre est la condition sine qua non du fonctionnement parfait et fiable du système.

En raison du fait que la pompe de l'écumeur doit pomper de l'eau hors du bac du filtre avec un certain niveau contre la colonne d'eau dans l'écumeur, les valeurs de la pompe, telles que le débit d'air, la puissance absorbée, le débit de passage, se modifient lorsque les niveaux d'eau diffèrent.

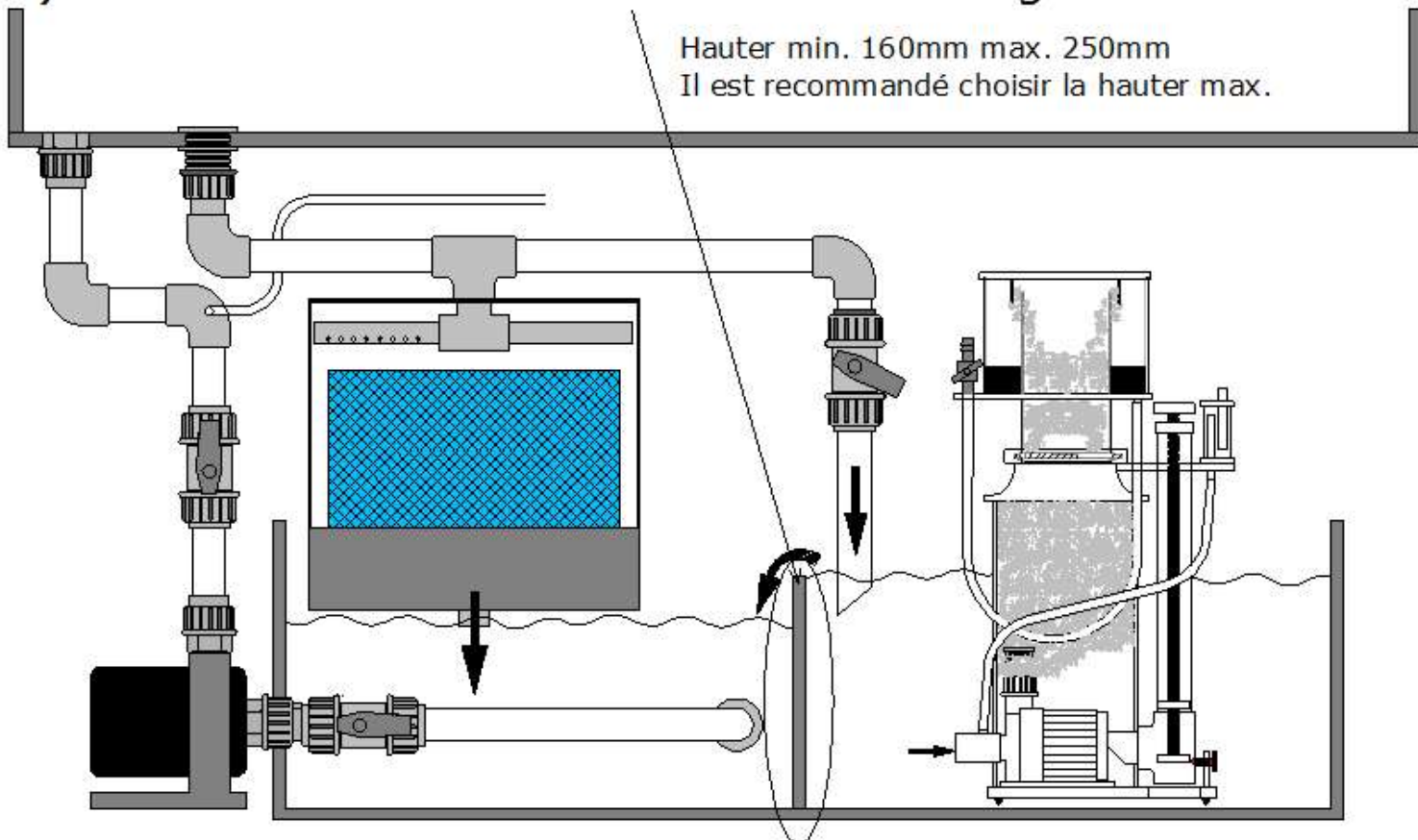
Pour garantir à tout moment un niveau d'eau constant dans le bac du filtre, il est recommandé d'utiliser un système de remplissage tel que le Deltec Aquastat 1001 ou similaire.

L'insertion d'une chambre d'écumage (Dessin b) dans le bac du filtre chambre qui doit avoir un niveau d'eau plus élevé que le bac du filtre, est une autre possibilité. Cette chambre d'écumage peut être alimentée en eau via une dérivation par le trop-plein de l'aquarium ou la pompe principale. La hauteur de la chambre d'écumage devrait se situer entre 160 et 250 mm.

a) Installation standard du bac du filtre



b) Installation d'une chambre d'écumage



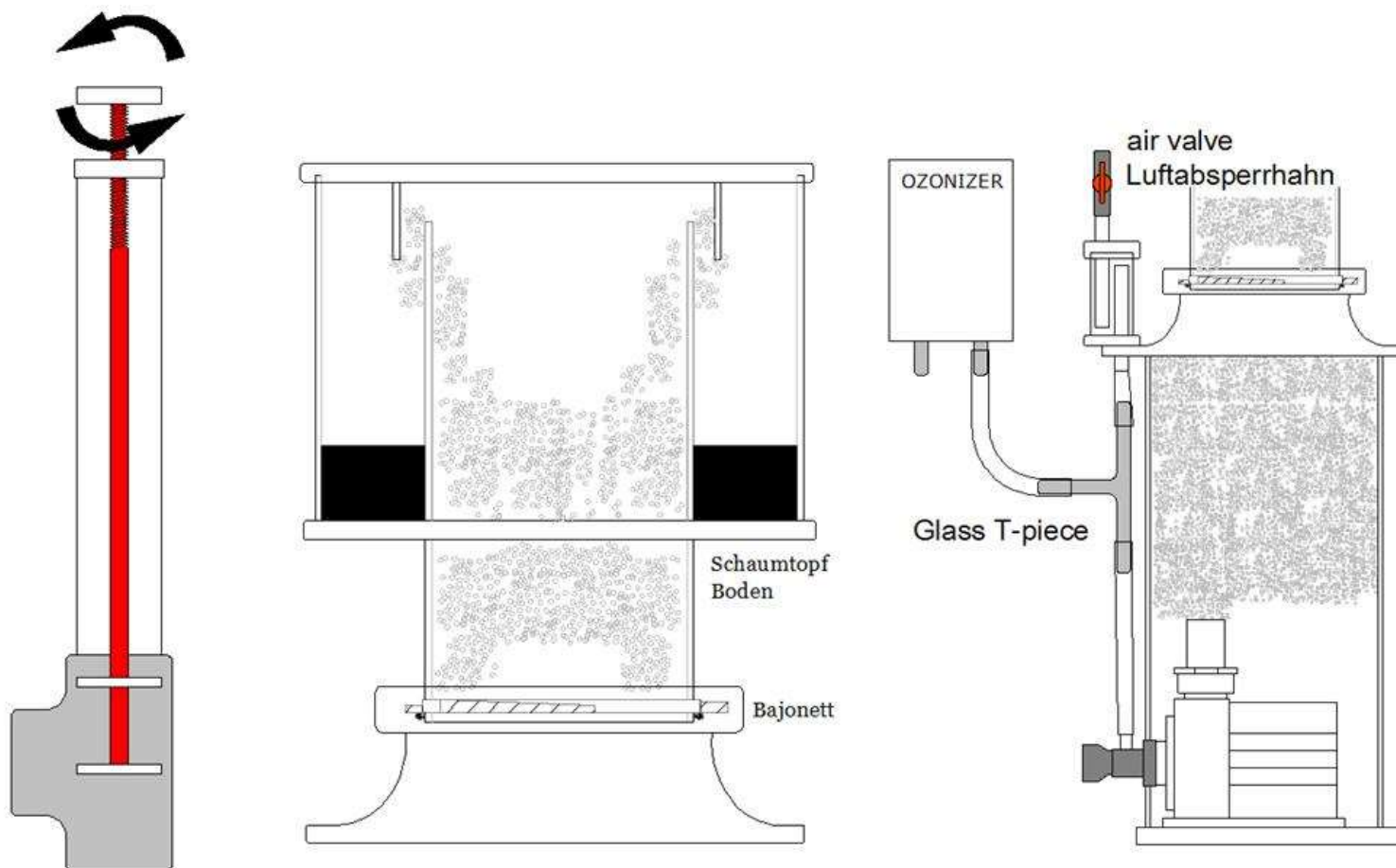
Mise en service

Après l'insertion, l'écumeur devrait être mis en service de la manière suivante :

- Ouvrir intégralement le régulateur de niveau (Dessin c) en tournant dans le sens inverse des aiguilles d'une montre.
- Brancher l'alimentation en eau (si elle existe).
- Régler le niveau d'eau dans la zone du bord supérieure de la baïonnette - bord inférieur du pot de mousse (Dessin d).
- Fermer lentement le régulateur de niveau jusqu'à ce que de la mousse soit visible dans la partie inférieure du tuyau du pot de mousse.
- Pour éviter l'écumage excédentaire au début, régler tout d'abord la colonne de mousse plutôt à un niveau bas au moyen du régulateur de niveau.
- Observer la formation de mousse après la mise en service et corriger éventuellement avec le régulateur de niveau.

Le réglage fin final ne peut se faire au plus tôt qu'après 24 heures. Pour ce, la formation de mousse dans le tuyau ascendant sera réglée avec le régulateur de niveau de sorte que les bulles d'air fines commencent à éclater sous forme de bulles plus grosses au-dessus du fond du pot de mousse (Dessin d).

- Pour de la mousse humide (liquide clair dans le pot de mousse), visser le régulateur de niveau.
- Pour de la mousse sèche (liquide foncé dans le pot de mousse), dévisser le régulateur de niveau.



c) Régulateur de niveau

d) Pot de mousse avec tuyau de réduction

Exploitation avec de l'ozone

L'ozone est un gaz extrêmement agressif. Un emploi non conforme peut entraîner des préjudices de santé, c'est pourquoi l'ozone ne doit jamais être inhalé.

En plus l'ozone peut détériorer entraîner l'écumeur en cas de dosage trop élevé.

Le dosage de l'ozone doit être réglé de sorte qu'aucun ozone libre ne soit perceptible sur le couvercle de l'écumeur. Les écumeurs Deltec peuvent être exploités avec 50 mg/heure max. d'ozone par pompe. Pour ce, une pièce en T résistante à l'ozone sera placée dans le tuyau d'air au-dessus de la pompe de l'écumeur. L'extrémité libre de la pièce en T est reliée à l'appareil à ozone avec un tuyau résistant à l'ozone. Le robinet à air de l'écumeur doit être réprimé jusqu'à ce que de l'air soit aspiré de manière autonome par l'appareil à ozone.

Instructions de sécurité :

- La quantité d'ozone maximale de 50 mg/heure par pompe ne doit pas être dépassée par le haut.
- Des dépôts de poussière dans l'appareil à ozone peuvent réduire le passage d'air. Ceci peut entraîner une augmentation du niveau d'eau dans l'écumeur, ce qui peut entraîner en cas extrême un débordement. Pour éviter ceci, les dépôts dans l'appareil à ozone doivent être contrôlés régulièrement et le cas échéant nettoyés.
- Ne jamais inhaler d'ozone libre.
- L'appareil à ozone ne doit pas être raccordé directement au robinet d'air voire à l'amortisseur de bruit.
- Pour éviter les dégâts des eaux, l'appareil à ozone doit être placé à une hauteur telle que lors du dépôt de la pompe de l'écumeur, aucune eau ne puisse pénétrer dans l'appareil.

Caractéristiques techniques

Caractéristiques techniques Série SC	Dimensions mm		Taille de l'aquarium litre		Niveau d'eau mm		Puissance absorbée watts		Air litre/h.		Raccords Ø mm
	Surface au sol	Hauteur	Population élevée	Population normale	min.	max.	min.	max.	min.	max.	Évacuation
SC 2561	285x350	560	2400	2900	150	250	28-38		1900		40

Recherche des défauts

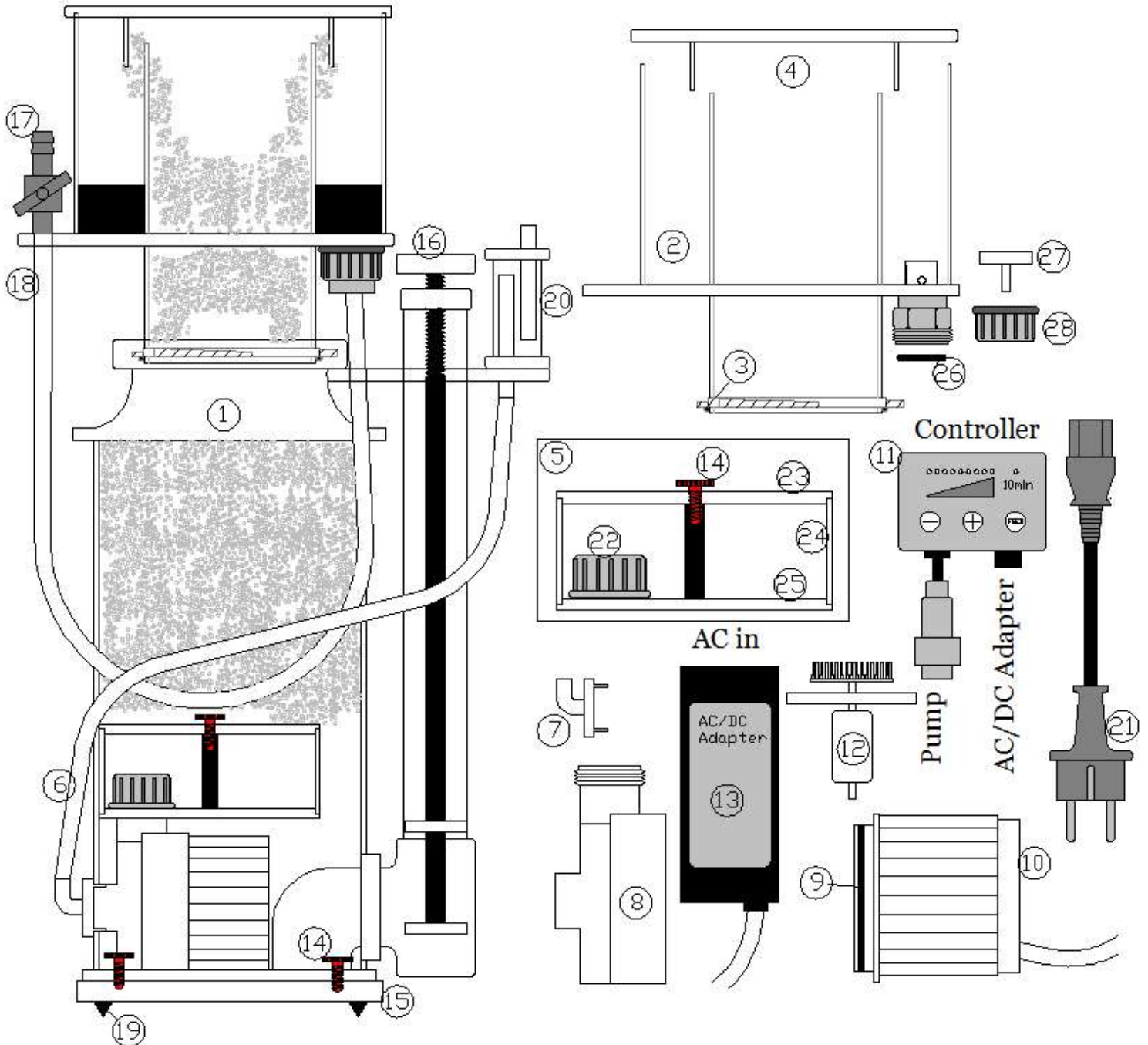
Symptôme	Cause	Mesure à prendre
La pompe marche mais il n'y a pas d'air ou très peu d'air	La conduite d'amenée d'air vers la pompe est bouchée	nettoyer
	L'appareil à ozone est encrassé	nettoyer
	Le tuyau d'air est plié	Modifier la conduite du tuyau
	La buse d'aspiration d'air est bouchée	nettoyer
Fort pétilllement d'air dans l'eau d'évacuation	Se produit en présence de certains sels marins et à l'addition de produits de traitement de l'eau	Utiliser d'autres sels, donner plus à manger
	En cas de charge de l'eau très élevée après réinstallation avec des pierres vivantes	Réduire considérablement la quantité d'air
La pompe ne démarre pas	Si la pompe (après la mise en service) est entreposée au sec, le palier peut dessécher dans la plaque d'appui avant.	Démonter l'unité de marche comme illustré ci-dessous et la détacher en faisant des mouvements axiaux et radiaux dans de l'eau du robinet. Le cas échéant, immergez le rotor pendant 24 heures dans de l'eau du robinet.
	L'unité de marche est montée de manière incorrecte	Les perforations de la plaque de support doivent s'enclencher sur les tiges blanches du stator.

Démontage de la pompe: voir page 29

Maintenance

À noter : Pour garantir une exploitation sans problème, il est important de contrôler à intervalles réguliers (au moins une fois par semaine) si le régulateur de niveau est encrassé et le nettoyer le cas échéant. Pour ce le régulateur de niveau peut être retiré vers le haut. Après avoir réinséré le régulateur de niveau, il faut contrôler le niveau d'eau dans l'écumeur et le régler une nouvelle fois le cas échéant. Les encrassements et les dépôts peuvent entraîner l'augmentation du niveau d'eau qui peut mener au débordement de l'écumeur.

Accessoires et pièces détachées SC 2561,3071,3071S



Deltec GmbH
Steller Straße 75
D-27755 Delmenhorst

Deutschland / Germany
www.deltec-aquaristic.com