

Aquaforest®
EXPERT LINE

AF250+

SKIMMER



DE

EN

ES

FR

IT

PL

PT

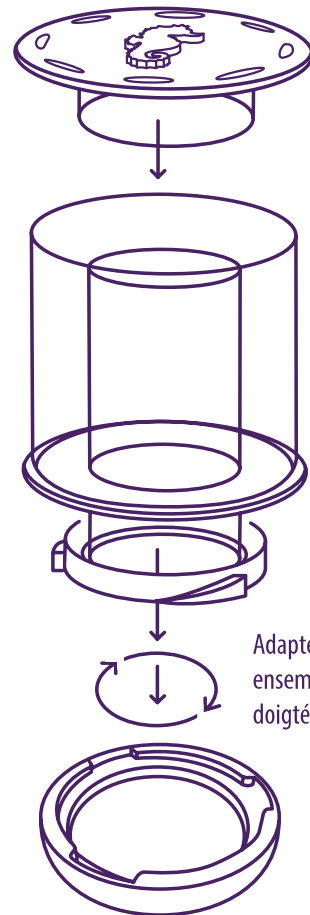
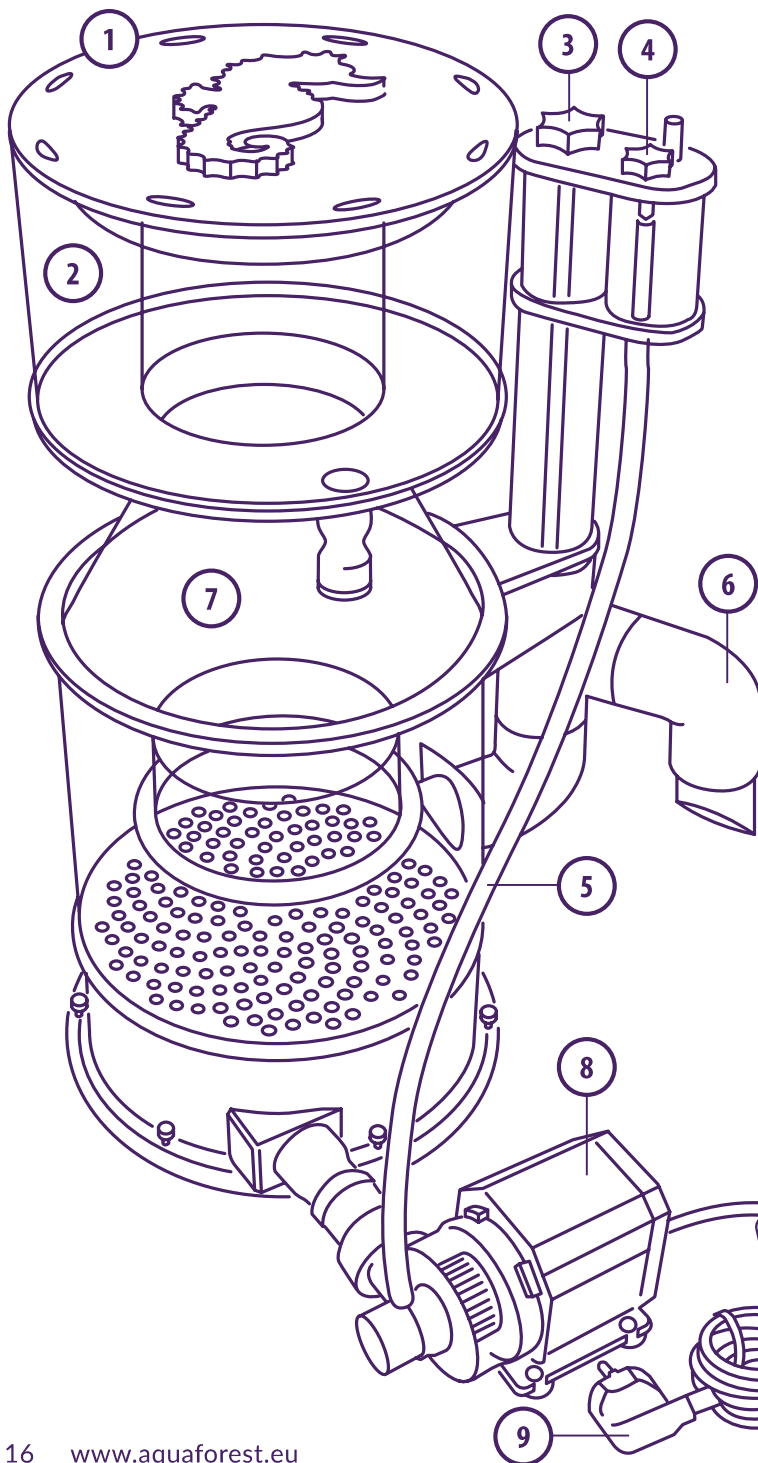
**MULTILINGUAL ASSEMBLY
INSTRUCTION FOR AF 250+ SKIMMER
& WARRANTY CARD**

www.aquaforest.eu



AF250+

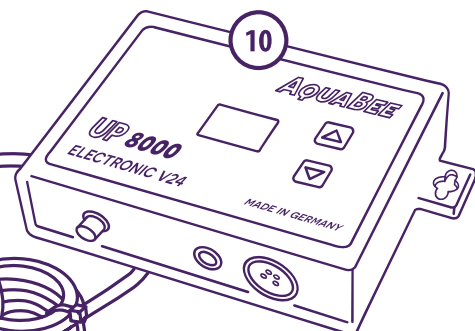
SKIMMER



Adapter les éléments ensemble et tourner avec doigté vers la gauche

✓ Description des éléments:

1. Couverture du godet
2. Godet de récupération de l'écume
3. Amortisseur pour l'air aspiré
4. Tuyau de raccord de la pompe à l'amortisseur d'air
5. Tuyau de raccord pour l'écoulement de l'écume
6. Tuyau pour le réglage de la hauteur de la colonne d'eau
7. Chambre de l'écumeur
8. Pompe AquaBee AC UP 8000 24V
9. Prise électrique
10. Régulateur électronique





Informations de base:

L'écumeur de protéines joue un rôle essentiel pour le bon fonctionnement d'un aquarium d'eau de mer. Sa fonction est d'éliminer mécaniquement les restes de nourriture, les excréments, ainsi que les substances nuisibles aux organismes marins sensibles. Une autre rôle important de l'écumeur de protéines est l'oxygénation de l'eau dans un aquarium marin. Aquaforest conseille l'utilisation d'écumeurs très performants, qui, conjugués à la Méthode Probiotique Aquaforest contribuent à créer un aquarium récifal idéal. AF250+ Skimmer est conçu pour les aquariums d'un volume brut de 750 à 2000 l. La pompe puissante et très fiable AquaBee AC UP 8000 24V est tout particulièrement adaptée à l'écumeur AF250+ Skimmer. En raison de l'utilisation d'éléments en céramique, AquaBee UP 8000 24V est silencieuse, et a une très grande longévité.



Installation:

1. Ouvrir précautionneusement l'emballage de l'écumeur, en retirer tous les éléments, et enlever les films de protection.
2. Placer la chambre de l'écumeur AF250+ Skimmer en position stable dans l'eau. La profondeur d'immersion nécessaire pour un fonctionnement correct est de 18-25 cm.
3. Placer le godet sur la chambre de l'écumeur, et, par un mouvement délicat faire jouer la fermeture « twist », de manière à ce que les éléments soient adaptés l'un à l'autre.
4. Placer le couvercle sur le godet de l'écumeur.
5. Adapter la pompe AquaBee AC UP 8000 24V au joint en silicone dans la chambre de l'écumeur.
6. Connecter la pompe AquaBee AC UP 8000 24V à l'amortisseur d'air avec un tuyau de raccord en silicone.
7. L'écumeur ainsi préparé est prêt à fonctionner, il suffit juste de brancher la prise électrique de la pompe à une source d'alimentation électrique.
8. Tournant le tuyau de réglage du niveau d'eau, régler le niveau souhaité de la colonne d'eau dans la chambre de l'écumeur. Le niveau inférieur conseillé de l'écume est à 2-3 cm du fond du godet.



Problèmes pouvant survenir et moyens de les résoudre:

Attention: Le nouvel écumeur a besoin de quelques jours au maximum pour atteindre un rendement optimal. Il peut arriver entre-temps que l'écumeur n'écume pas du tout ou qu'il fasse du sur-écumage. Des bulles d'air peuvent aussi apparaître près de la sortie d'eau. Ce sont des phénomènes normaux qui ne constituent pas les symptômes d'une défectuosité de l'appareil. Les symptômes précités peuvent aussi apparaître après un nettoyage minutieux de tout l'écumeur, mais disparaissent au plus tard au bout de quelques jours. **Attention:** la pompe peut dans un premier temps fonctionner quelque peu plus bruyamment. Cela est dû au rodage de la pompe et le bruit baisse au bout de quelques jours. Si, dans le cadre du fonctionnement normal de l'écumeur, la pompe commence à faire plus de bruit que d'habitude, il convient de la débrancher de l'écumeur, de la démonter et de la nettoyer soigneusement. Si le nettoyage ne résoud pas le problème, la pompe doit être retournée au vendeur pour qu'elle soit réparée ou échangée.

Problème	Cause possible	Résolution
L'écumeur n'écume pas ou sous-écumage	Niveau d'eau trop faible dans la chambre de l'écumeur.	Ajuster le niveau d'eau comme indiqué dans les instructions d'installation de l'écumeur.
	Pompe encrassée.	Nettoyer la pompe.
	Certaines nourritures ou préparations peuvent contenir de la graisse ou d'autres substances qui diminuent les performances de l'écumage.	Attendre que le problème cesse de lui-même.
El skimmer espumea demasiado fuerte	Niveau d'eau trop élevé dans l'écumeur.	Régler le niveau d'eau conformément aux instructions d'installation de l'écumeur.
	Certaines nourritures ou préparations peuvent être à l'origine d'une augmentation de l'intensité de l'écumage.	Attendre que le problème cesse de lui-même.
Aparecen burbujas de aire en la salida de agua de el skimmer	C'est un phénomène normal dans un premier temps.	Attendre que le problème cesse de lui-même.
	Niveau d'eau trop élevé dans la chambre de l'écumeur ou circulation d'eau trop forte.	Régler l'écumeur conformément aux instructions d'installation.



Contenu de l'emballage:

1. Chambre d'écumage AF250+ Skimmer avec un amortisseur et un tuyau de réglage du niveau de la colonne d'eau
2. Pompe AquaBee AC UP 8000 24V (mode d'emploi de la pompe compris dans l'emballage)
3. Godet de récupération de l'écume
4. Couvercle du godet
5. Tuyau de raccord de la pompe à l'amortisseur d'air
6. Tuyau de raccord pour l'écoulement de l'écume
7. Bouton de contrôle du niveau de l'eau
8. Bouton de contrôle du volume d'air
9. Régulateur électronique



Règles de sécurité pour l'utilisation du modèle AF250+ Skimmer:

- L'écumeur doit fonctionner dans l'eau. La profondeur d'immersion conseillée pour un rendement efficace est de 18-25 cm.
- Il est conseillé de vérifier et de nettoyer régulièrement l'entrée de la pompe.
- Nettoyer avec un chiffon doux et seulement avec de l'eau tiède.
- Veiller à ce que la prise électrique soit toujours sèche et qu'elle soit utilisée de manière sûre.
- Il est conseillé de vider fréquemment le godet, ce qui permet d'éviter que son contenu de retourne dans l'eau de l'aquarium.

Ne pas:

- Utiliser l'écumeur hors de l'eau
- Laver dans de l'eau chaude
- Nettoyer, désinfecter avec des produits à base d'acétone, d'acides et d'autres substances corrosives.
- Mouiller la prise électrique



Données techniques AquaBee AC UP 8000 24V:

Consommation d'énergie : 220/230 V (5-50 W)
Circulation de l'air: max. 2300 l/h

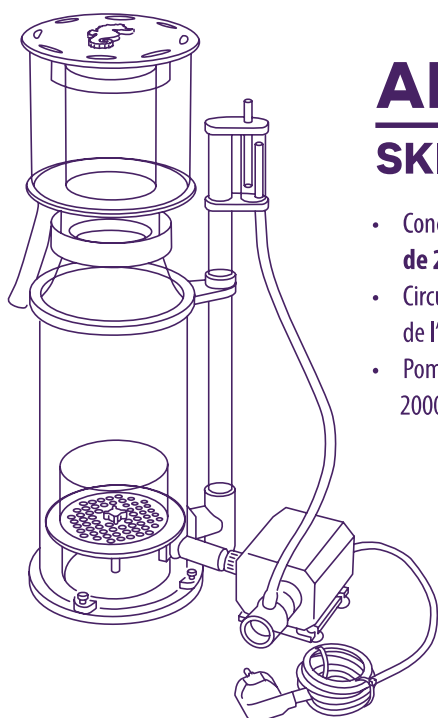


Cet appareil ne doit pas être jeté dans les poubelles domestiques mais être traité par des centres spécialisés.

Cher Client, nous vous remercions d'avoir acheté cet appareil de la série EXPERT LINE.

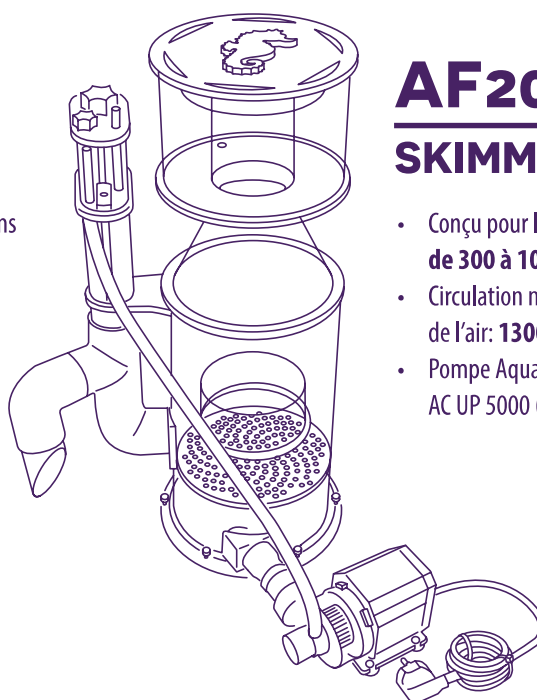
Produit remplira vos attentes. Pour toute remarque ou suggestion, veuillez contacter notre service client: info@aquaforest.eu. Des informations supplémentaires sur nos produits et nos nouveautés sont disponibles sur: www.aquaforest.eu

Aquaforest Découvrez nos autres écumeurs Aquaforest:



AF150 **SKIMMER**

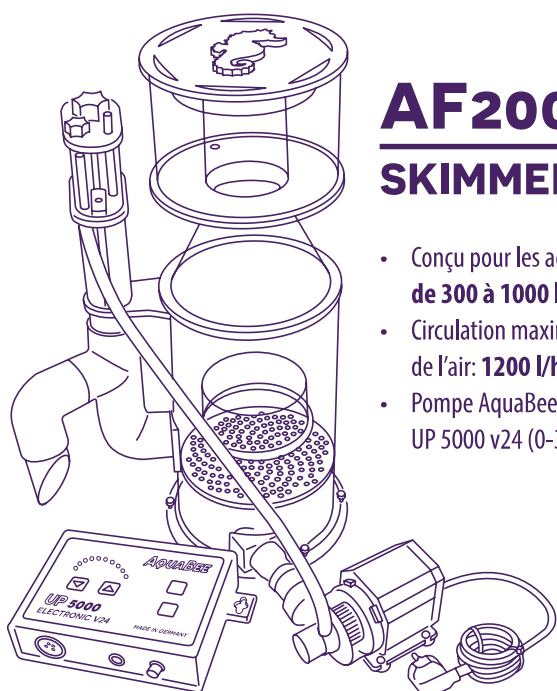
- Conçu pour les aquariums de **200 à 500 litres**
- Circulation maximale de l'air: **650 l/h**
- Pompe AquaBee AC UP 2000/1/A (18 W)



AF200 **SKIMMER**

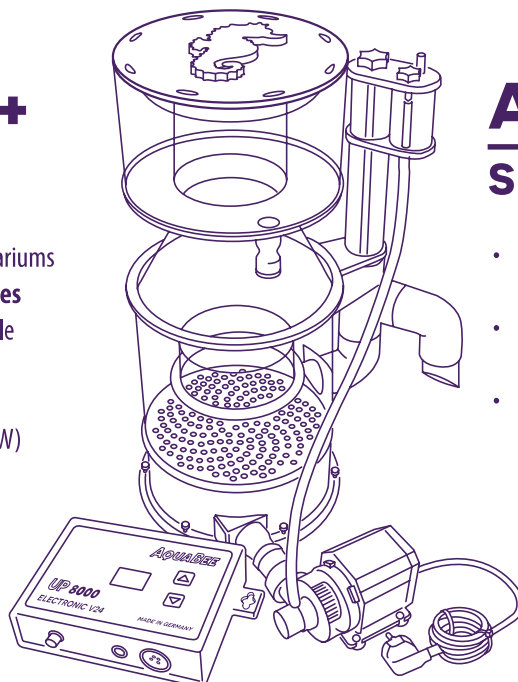
- Conçu pour les aquariums de **300 à 1000 litres**
- Circulation maximale de l'air: **1300 l/h**
- Pompe AquaBee AC UP 5000 (42 W)

FR



AF200+ **SKIMMER**

- Conçu pour les aquariums de **300 à 1000 litres**
- Circulation maximale de l'air: **1200 l/h**
- Pompe AquaBee AC UP 5000 v24 (0-30 W)



AF250 **SKIMMER**

- Conçu pour les aquariums de **750 à 2000 litres**
- Circulation maximale de l'air: **2000 l/h**
- Pompe AquaBee AC UP 7000 (54 W)