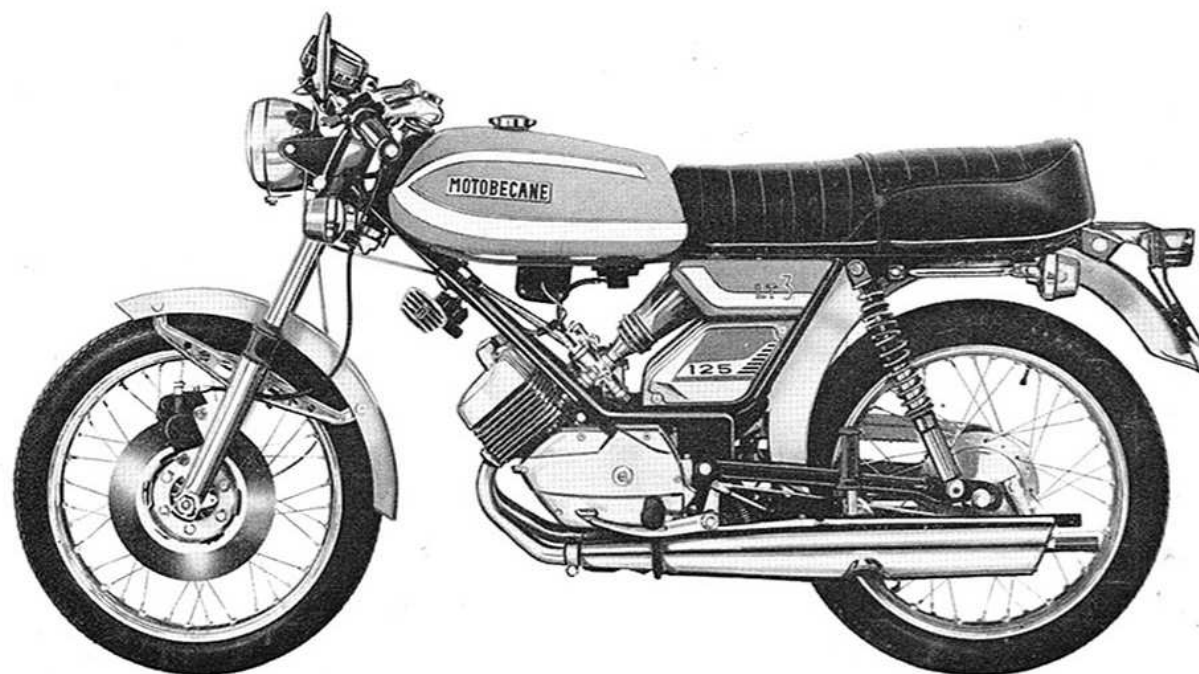




**MOTOBECANE  
MOTOCONFORT**

PIÈCES DÉTACHÉES

**VÉLOMOTEUR 125 cm<sup>3</sup>**



**Type LT 3**



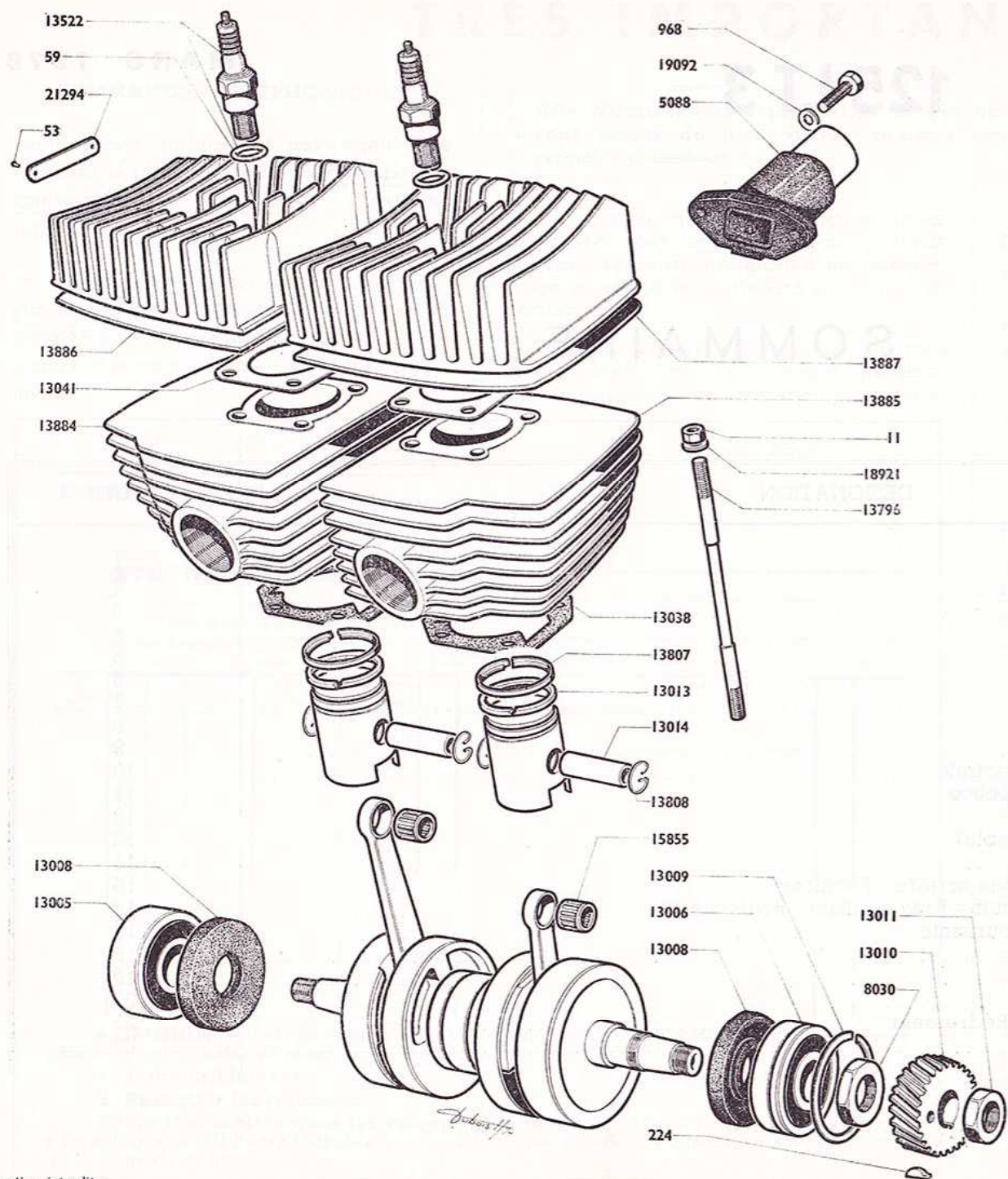
# VÉLOMOTEUR 125 LT 3

MARS 1976

## SOMMAIRE

DÉSIGNATION	PAGES
Moteur - Appariage Piston - Cylindre .....	1
Embrayage .....	2
Visserie - Carters - Boîte .....	3
Boîte de vitesses .....	4
Carburateur .....	5
Volant électronique - Bobines - Blocs .....	6
Échappements .....	7
Pompe à huile - Réservoir - Filtre .....	8
Batterie - Caches batterie .....	9
Clignotants - Supports clignotants - Centrale .....	10
Projecteur - Feu arrière - Plaque de police .....	11
Compteur - Compte-tours .....	12
Suspension arrière (amortisseur réglable) .....	13
Fourche télescopique .....	14
Cycle - Garde-boue avant - Garde-boue arrière - Fixations .....	15
Cycle - Cadre - Carters - Selle - Béquille - Bras oscillant - Boulonnerie .....	16
Guidon - Poignée gauche - Poignée tournante .....	17
Maître cylindre - Étrier - Fixations .....	18
Roue - Moyeu avant .....	19
Roue - Moyeu arrière .....	20
Canalisations - Contacteurs - Diode - Redresseur .....	21
Plan de câblage .....	22

# VELOMOTEUR 125 LT 3



# VELOMOTEUR 125 LT 3

## CULASSE — CYLINDRE — VILEBREQUIN

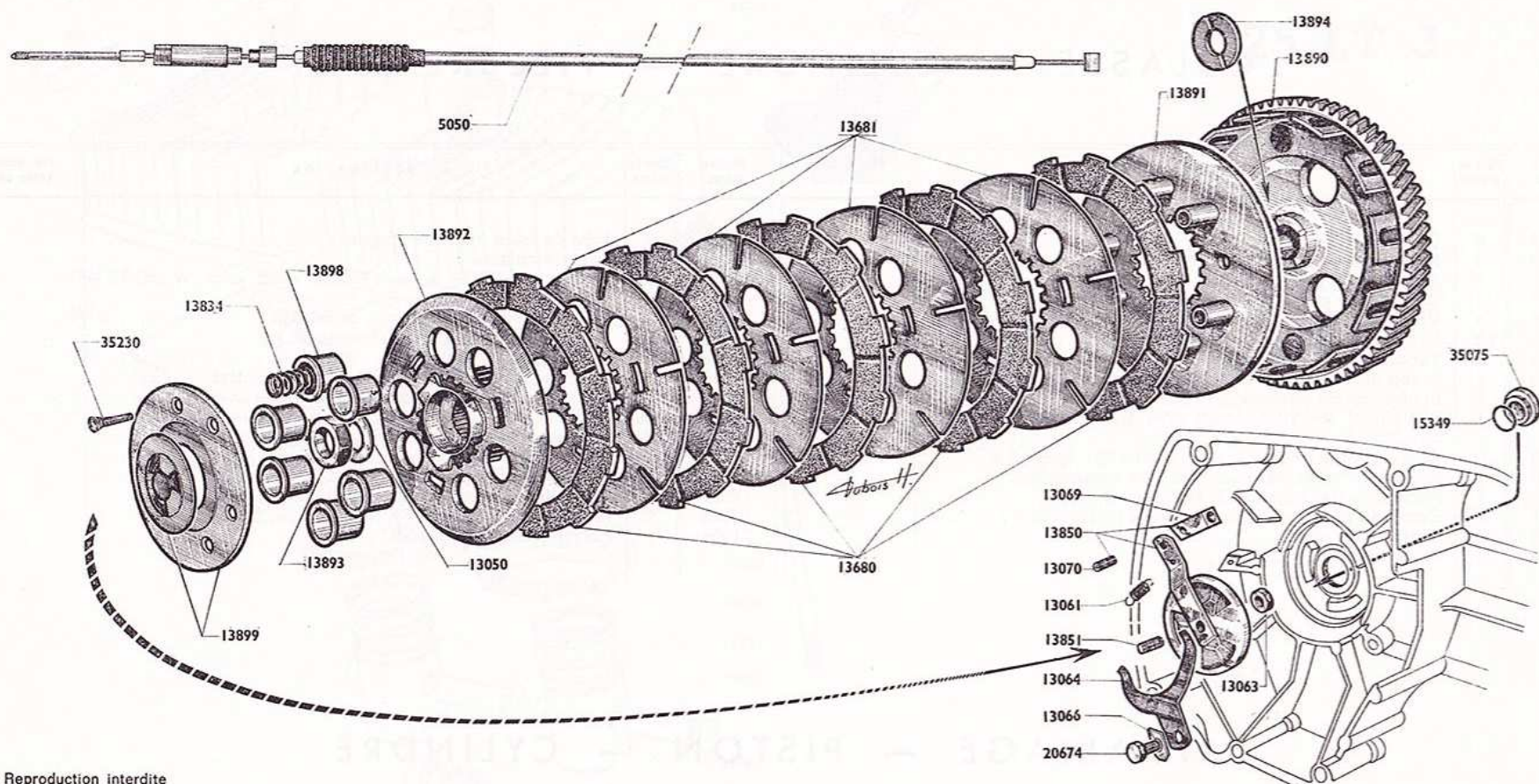
Numéro pièces	Nbre de pièces	DESIGNATION	Prix unitaire Vente détail	Numéro pièces	Nbre de pièces	DESIGNATION	Prix unitaire Vente détail
11	8	Ecrou de goujons $\varnothing 7 \times 100 \times 10 \times 6$ .....		13038	2	Joint de base cylindre (papier) .....	
53	2	Rivet fixation plaque moteur .....		13041	2	Joint de culasse .....	
59	2	Joint de bougie .....		13522	2	Bougie « BOSCH » $\varnothing 14 \times 125$ avec joint W-260-T2 - culot long .....	
224	1	Clavette de pignon de transmission .....					
968	4	Vis de fixation tubulure admission $\varnothing 6 \times 100 \times 20$ .....		13796	8	Goujon de fixation cylindre et culasse .....	
5085	<b>S.E.</b>	Moteur complet .....		13807	2	Segment de piston en « L » .....	
5088	2	Tubulure d'admission .....		13808	4	Frein d'axe de piston .....	
8030	1	Ecrou de roulement côté transmission $20 \times 100 \times 29 \times 5$ .....		13813	<b>S.E.</b>	Vilebrequin complet avec roulement central .....	
13005	1	Roulement de vilebrequin côté volant $20 \times 52 \times 15$ .....		13884	<b>S.E.</b>	Cylindre côté droit avec piston complet .....	
13006	1	Roulement de vilebrequin côté transmission (à gorge) $20 \times 52 \times 15$ .....		13885	<b>S.E.</b>	Cylindre côté gauche avec piston complet .....	
13008	2	Joint anti-fuite double lèvres $\varnothing 24 \times 52$ - épais. 7 $\frac{m}{m}$ .....		13886	1	Culasse côté droit pour bougie culot long .....	
19009	1	Segment d'arrêt du roulement côté transmission .....		13887	1	Culasse côté gauche pour bougie culot long .....	
13010	1	Pignon de transmission 27 dents .....		15855	2	Douille aiguille pied de bielle $13 \times 16 \times 13,8$ .....	
13011	1	Ecrou du pignon de transmission $14 \times 100 \times 22 \times 7$ .....		18921	8	Rondelle contact goujons de cylindre $\varnothing 7,2 \times 14$ .....	
13013	2	Segment de piston .....		19092	4	Rondelle de contact $6,5 \times 10 \times 12/10$ .....	
13014	2	Axe de piston $\varnothing 13 \frac{m}{m}$ .....		21294	1	Plaque moteur MB ou MC .....	

## APPARIAGE — PISTON — CYLINDRE

Le repère sur cylindre consiste en 2 lettres frappées sur la face supérieure de celui-ci.

Repère sur cylindre	$\varnothing$ piston	N° P.D. piston complet	Repère sur cylindre	$\varnothing$ piston	N° P.D. piston complet
A — AA	42,940	13857	X — XX	42,930	13856
B — C	42,950	13858	Y — YY	42,920	13855
D — E	42,960	13859	Z — ZZ	42,910	13854
F — G	42,970	13806	R — S	42,895	13925
V — VV	42,900	13853			

# VELOMOTEUR 125 LT 3

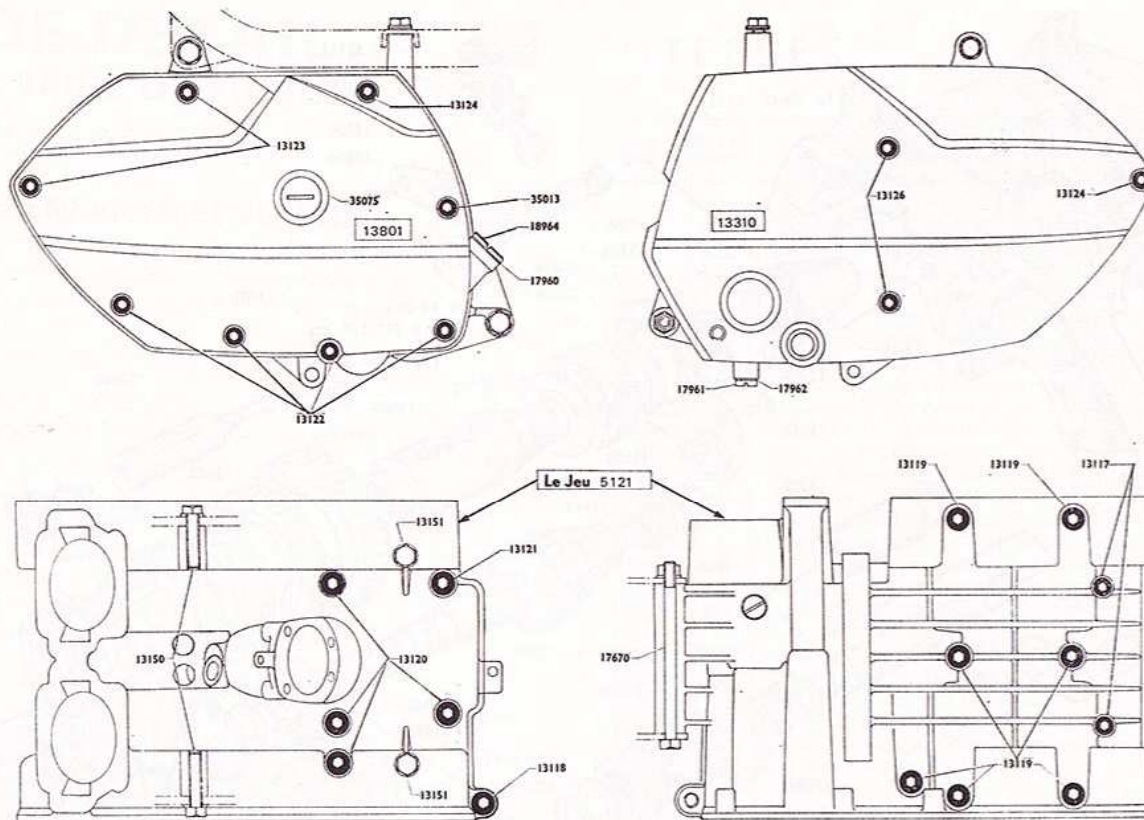


Reproduction interdite

## EMBRAYAGE

Numéro pièces	Nbre de pièces	DESIGNATION	Prix unitaire Vente détail	Numéro pièces	Nbre de pièces	DESIGNATION	Prix unitaire Vente détail
5050	1	Commande embrayage complète .....		13889	<b>S.E.</b>	Embrayage complet .....	
13050	1	Rondelle plate d'embrayage 12,5×22×10/10 .....		13890	1	Roue d'embrayage .....	
13061	1	Ressort de rappel de débrayage .....		13891	1	Disque inter complet .....	
13063	1	Ecrou du doigt de réglage 6×100×10×3 .....		13892	1	Disque récepteur extérieur (avec moyeu) .....	
13064	1	Ressort de coupelle .....		13893	1	Ecrou d'embrayage 12×100×19×5 .....	
13066	1	Frein de vis .....		13898	6	Cuvette de ressort - L = 20,6 .....	
13069	1	Chape de levier de débrayage .....		13899	<b>S.E.</b>	Plaque d'appui des ressorts et coupelle complète embrayage .....	
13070	1	Goupille « MECANINDUS » Ø 5 - L = 8 3/8 .....		15349	1	Joint du bouchon de regard .....	
13680	5	Disque moteur épais. 3 3/8 .....		20674	1	Vis Ø 5×80 - L = 8 3/8 (maintien de ressort) .....	
13681	4	Disque récepteur intermédiaire .....		35075	1	Bouchon de regard .....	
13834	6	Ressort extérieur L = 33 3/8 .....		35230	6	Vis de blocage des ressorts Ø 5×80 - L = 20 3/8 .....	
13850	<b>S.E.</b>	Coupelle et levier de débrayage assemblés avec chape .....					
13851	1	Doigt de réglage .....					

# VELOMOTEUR 125 LT 3

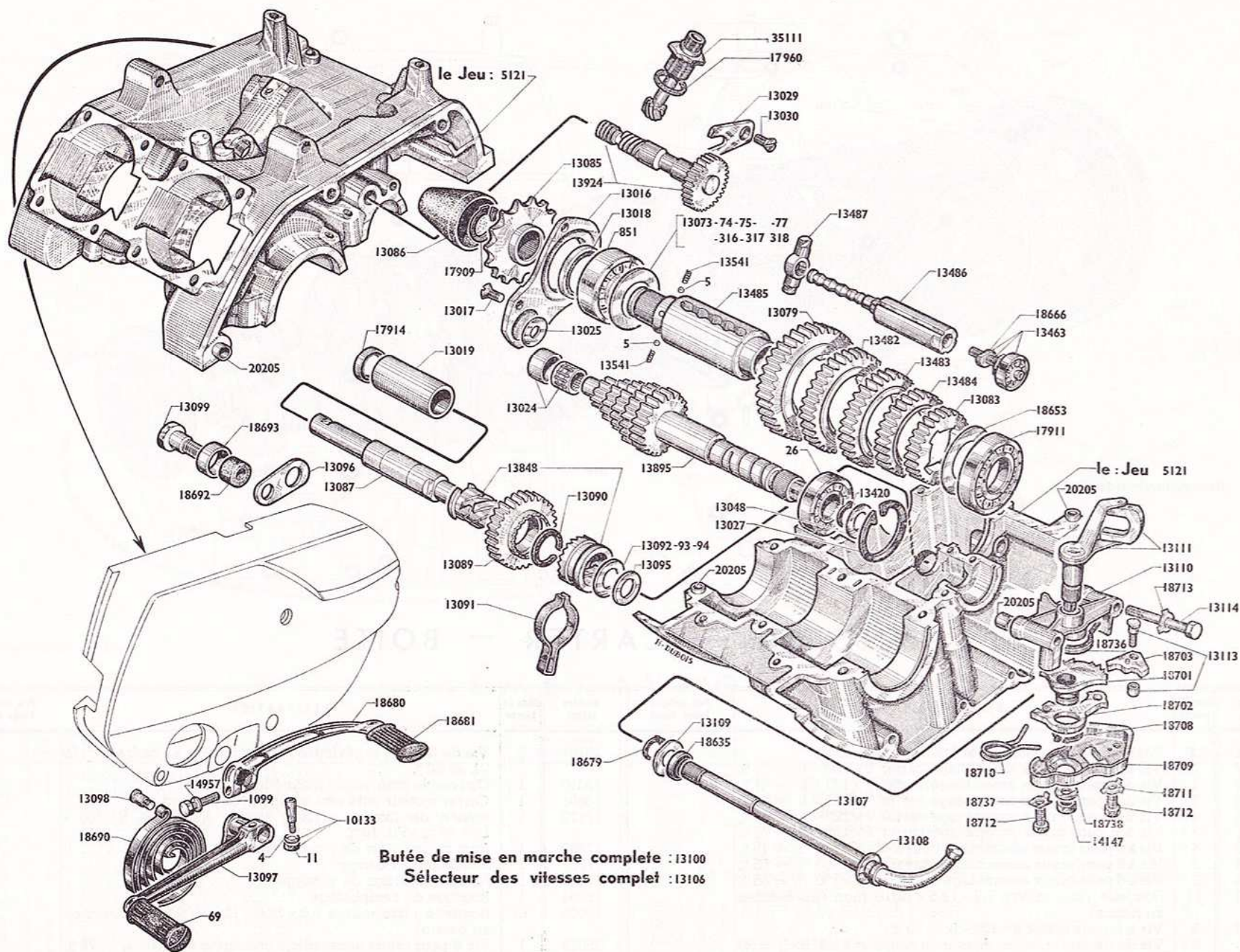


Reproduction interdite

## VISSERIE — CARTER — BOITE

Numéro pièces	Nbre de pièces	DESIGNATION	Prix unitaire Vente détail	Numéro pièces	Nbre de pièces	DESIGNATION	Prix unitaire Vente détail
5121	<b>S.E.</b>	Carter moteur supérieur et inférieur assemblés .....		13151	2	Vis de fixation supérieure arrière moteur au cadre 8×125 - L = 20 7/8 .....	
13117	2	Vis à 6 pans creux assemblage carter 6×100 - L = 30 7/8 .....		13310	1	Couvercle côté volant magnétique .....	
13118	1	Vis à 6 pans creux assemblage carter 7×125 - L = 41 7/8 .....		13801	1	Carter moteur côté embrayage plus profond .....	
13119	7	Vis à 6 pans creux assemblage carter 7×125 - L = 58 7/8 .....		17670	1	Boulon de fixation arrière moteur au cadre 8×100 - L = 97 7/8 - Fil. 10 7/8 .....	
13120	4	Vis à 6 pans creux assemblage carter 7×125 - L = 64 7/8 .....		17960	1	Joint du bouchon de remplissage .....	
13121	1	Vis à 6 pans creux assemblage carter 7×125 - L = 78 7/8 .....		17961	1	Bouchon de vidange .....	
13122	4	Vis à 6 pans creux assemblage couvercle 6×100 - L = 45 7/8 .....		17962	1	Joint du bouchon de vidange .....	
13123	2	Vis à 6 pans creux assemblage couvercle 6×100 - L = 55 7/8 .....		18964	1	Bouchon de remplissage .....	
13124	2	Vis à 6 pans creux assemblage couvercle 6×100 - L = 65 7/8 .....		19092	13	Rondelle plate cuivre 6,2×10,6×12/10 (non représentée au dessin) .....	
13125	13	Rondelle plate cuivre 7,2×12,5×12/10 (non représentée au dessin) .....		35013	1	Vis 6 pans creux assemblage couvercle 6×100 - L = 75 7/8 .....	
13126	2	Vis à 6 pans creux 6×100 - L = 70 7/8 .....		35075	1	Bouchon de regard carter embrayage .....	
13150	2	Vis de fix. supér. avant moteur au cadre ø 8×125 - L = 30 .....					

# VELOMOTEUR 125 LT 3



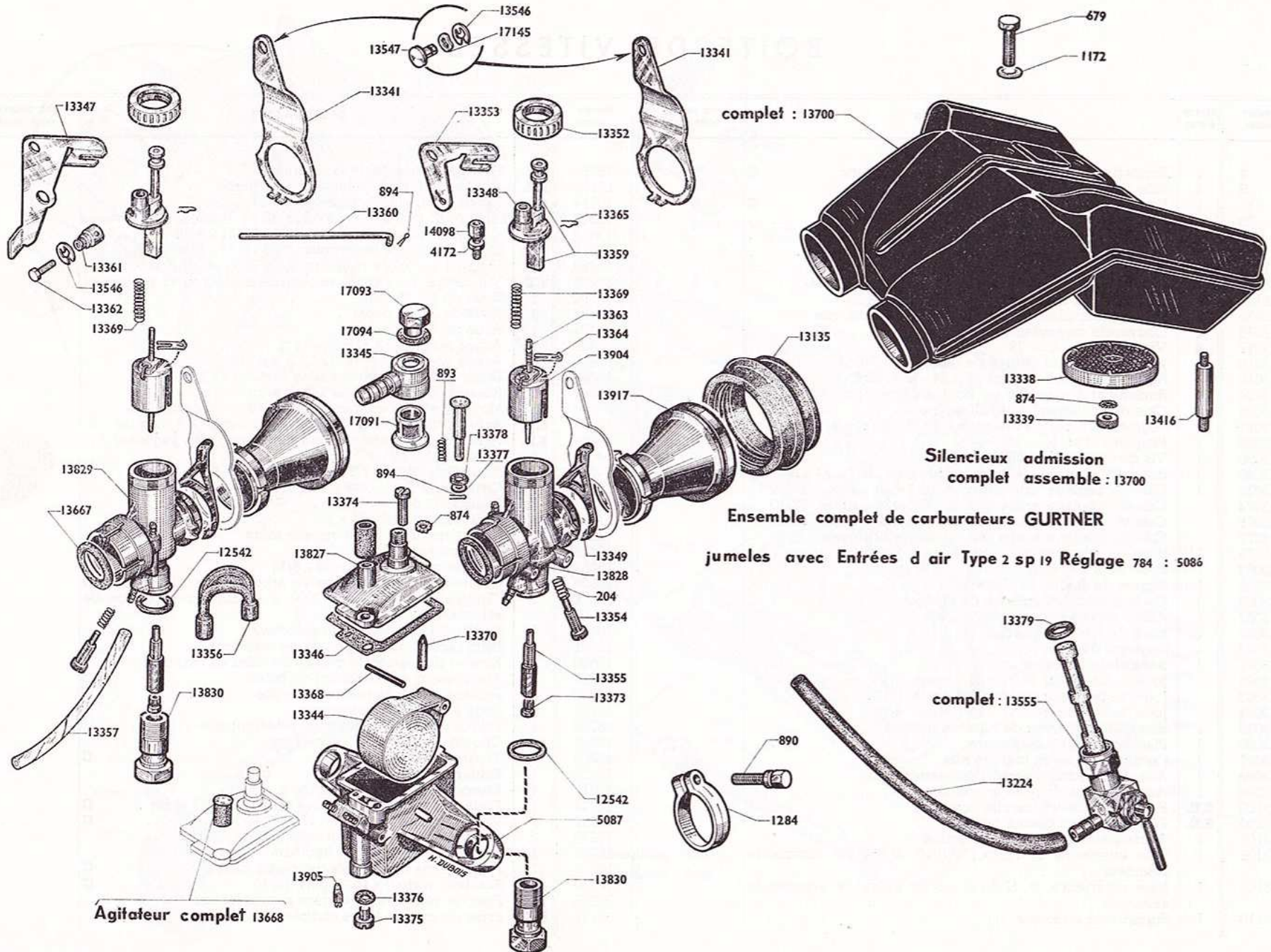


# VELOMOTEUR 125 LT 3

## BOITE DE VITESSES

Numéro pièces	Nbre de pièces	DESIGNATION	Prix unitaire Vente détail	Numéro pièces	Nbre de pièces	DESIGNATION	Prix unitaire Vente détail
4	1	Rondelle plate de 7,25×14×1,5 pour clavette ..... <b>C</b>		13111	<b>S.E.</b>	Fourchette des vitesses complète .....	
5	4	Bille de $\varnothing$ 3,96 .....		13113	<b>S.E.</b>	Axe de cliquet de sélecteur avec écrou .....	
11	1	Ecrou de 7×100×10×6 pour clavette ..... <b>C</b>		13114	2	Vis de fixation sélecteur sur carter .....	
26	1	Roulement arbre primaire 15×35×11 .....		13316		Cale régl. arbre sec./roues $\varnothing$ 25,1×31×3/10 .....	
69	1	Patin caoutchouc de pédale de mise en marche .....		13317		Cale régl. arbre sec./roues $\varnothing$ 25,1×31×4/10 .....	
851	1	Roulement de 25×47×12 .....		13318		Cale régl. arbre sec./roues $\varnothing$ 25,1×31×5/10 .....	
1099	<b>S.E.</b>	Vis de serrage pédale de sélecteur .....		13420	1	Circlips sur arbre primaire, type 2000 $\varnothing$ 15 .....	
5121	1	Carters moteurs supérieur et inférieur assemblés .....		13463	<b>S.E.</b>	Vis compl. de l'arbre enclencheur a/écrou et roulement	
5124	1	Ressort frein roue à rochet (non illustré) .....		13482	1	Roue de 2 <sup>e</sup> , 35 dents .....	
10133	<b>S.E.</b>	Clavette complète de pédale de mise en marche .....		13483	1	Roue de 3 <sup>e</sup> , 31 dents .....	
13016	1	Couvercle de roulement .....		13484	1	Roue de 4 <sup>e</sup> , 29 dents .....	
13017	4	Vis de 5×80 - L = 12 .....		13485	1	Arbre secondaire alésage 18 $\frac{m}{m}$ .....	
13018	1	Joint anti-fuite du pignon de chaîne 28×35×4 .....		13486	1	Arbre enclencheur fil. 12 $\frac{m}{m}$ $\varnothing$ ext. 18 $\frac{m}{m}$ .....	
13019	1	Bague de l'arbre de kick 18×24 - L = 48 $\frac{m}{m}$ .....		13487	1	Doigt de l'arbre enclencheur filetage 12 $\frac{m}{m}$ .....	
13024	1	Roulement à aiguilles en bout d'arbre prim. 12×20×13 .....		13541	4	Ressort de verrouillage arbre secondaire .....	
13025	1	Cale de roulement à aiguilles .....		13848	1	Moyeu de mise en marche et baladeur appariés .....	
13027	1	Segment d'arrêt du roulement $\varnothing$ 35×30 épais. = 15/10 .....		13895	<b>S.E.</b>	Arbre primaire complet pour embrayage à 5 disques .....	
13029	1	Plaquette d'arrêt .....		13924	<b>S.E.</b>	Arbre de commande de compte-tours (avec pignons) .....	
13030	1	Vis de 5×80 - L = 15 $\frac{m}{m}$ .....		14147	1	Ecrou de 8×100×13×6,5 .....	
13048	1	Rondelle d'appui de roue embrayage 15,1×24×9/10 .....		14957	1	Rondelle plate de 7,5×12×10/10 .....	
13073	1	Cale de réglage arbre sec. $\varnothing$ 25,1×39 - épais. 15/10 .....		17909	1	Circlips de $\varnothing$ 20 côté gauche .....	
13074	1	Cale de réglage arbre sec. $\varnothing$ 25,1×39 - épais. 12/10 .....		17911	1	Roulement de 25×47×8 .....	
13075	1	Cale de réglage arbre sec. $\varnothing$ 25,1×39 - épais. 10/10 .....		17914	1	Joint anti-fuite 18×24×3 .....	
13077	1	Cale de réglage arbre sec. $\varnothing$ 25,1×39 - épais. 8/10 .....		17960	1	Joint d'appui de prise compte-tours .....	
13079	1	Roue de 1 <sup>re</sup> , 40 dents .....		18635	1	Joint anti-fuite 12×19×3 .....	
13083	1	Roue de 5 <sup>e</sup> , 28 dents .....		18653	1	Joue de roulement 25×39×8/10 .....	<b>C</b>
13085	1	Pignon de chaîne 15 dents .....		18666	1	Contre-écrou de 8/100 de vis arbre enclencheur .....	<b>C</b>
13086	1	Cache-poussière (pignon de chaîne) .....		18679	1	Circlips extérieur, type 2000 $\varnothing$ 12 sur arbre commande sélecteur .....	
13087	1	Arbre de mise en marche (kick) .....					
13089	1	Roue de mise en marche .....		18680	1	Pédale de commande de sélecteur .....	
13090	1	Segment d'arrêt .....		18681	1	Patin caoutchouc de pédale de sélecteur .....	
13091	1	Ressort du baladeur .....		18690	1	Ressort de rappel de pédale de mise en marche .....	
13092	1	Joue du baladeur $\varnothing$ 12×26 - épais. 8/10 .....		18692	1	Amortisseur (caoutchouc) de butée .....	
13093	1	Joue du baladeur $\varnothing$ 12×26 - épais. 5/10 .....		18693	1	Protège-butée de mise en marche .....	
13094	1	Joue du baladeur $\varnothing$ 12×26 - épais. 4/10 .....		18701	1	Roue à rochet de sélecteur .....	
13095	1	Rondelle de moyeu de mise en marche .....		18702	1	Plaque de porte cliquets de sélecteur nue .....	
13096	1	Plaquette d'arrêt de l'arbre .....		18703	1	Cliquet de sélecteur avec ergot .....	
13097	1	Pédale de mise en marche nue .....		18708	1	Truarc $\varnothing$ 20, type 2300 .....	<b>C</b>
13098	1	Axe d'accrochage ressort sur carter .....		18709	1	Boîtier nu du sélecteur .....	
13099	1	Axe de butée de mise en marche .....		18710	1	Ressort de rappel du sélecteur .....	
13100	<b>S.E.</b>	Butée de mise en marche complète .....		18711	1	Frein des vis fixation boîtier sélecteur côté droit .....	<b>C</b>
13106	<b>S.E.</b>	Sélecteur des vitesses complet .....		18712	1	Vis de fixation boîtier 7×125 - L = 15 $\frac{m}{m}$ .....	<b>C</b>
13107	1	Arbre de commande de sélecteur .....		18713	2	Frein des vis de fixation sélecteur .....	
13108	1	Joue intérieure $\varnothing$ 12,2×17×8/10, arbre de commande sélecteur .....		18736	1	Ressort de cliquet de sélecteur .....	
13109	1	Joue extérieure $\varnothing$ 12,2×24×8/10, arbre de commande sélecteur .....		18737	1	Frein de vis boîtier sélecteur côté gauche .....	<b>C</b>
13110	1	Support de sélecteur .....		18738	1	Rondelle plate 8×16 - épais. 16/10 .....	<b>C</b>
				20205	8	Pied de centrage de carters sup. et inf. moteur .....	
				35111	<b>S.E.</b>	Prise de compte-tours complète .....	

# VELOMOTEUR 125 LT 3



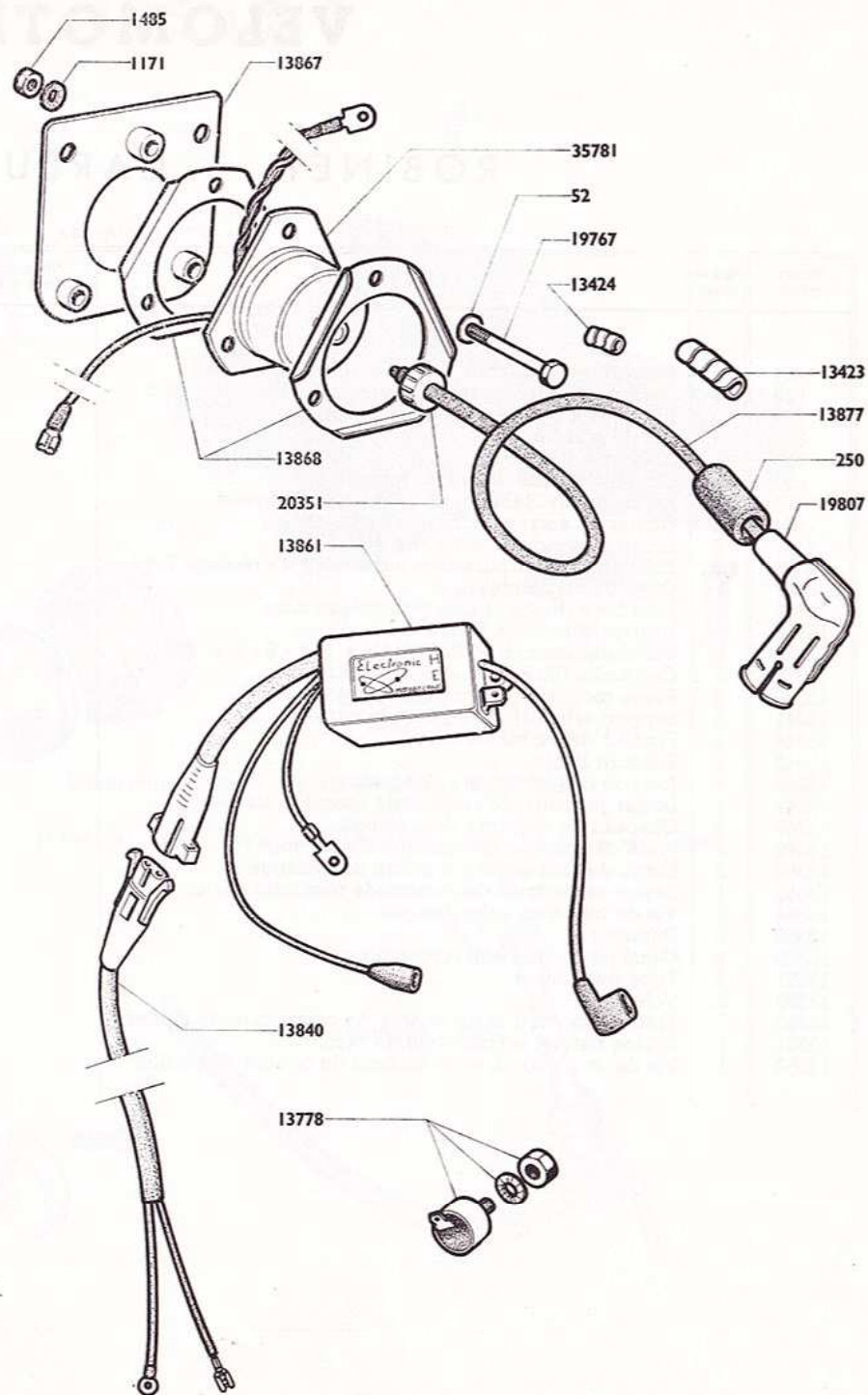
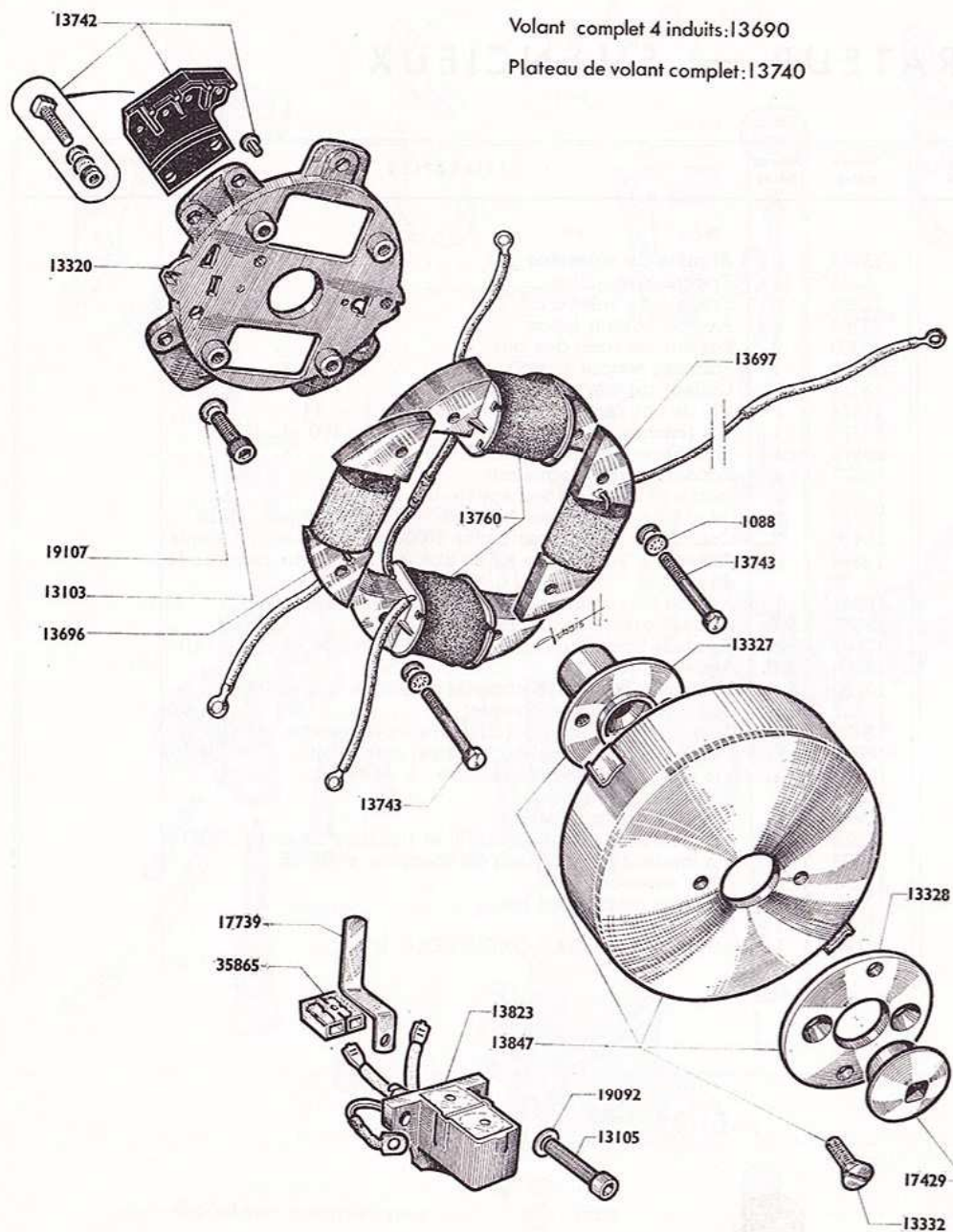
# VELOMOTEUR 125 LT 3

5

## ROBINET — CARBURATEUR — SILENCIEUX

Numéro pièces	Nbre de pièces	DESIGNATION	Prix unitaire Vente détail	Numéro pièces	Nbre de pièces	DESIGNATION	Prix unitaire Vente détail
204	2	Ressort de la vis de butée .....		13363	2	Aiguille de volet des gaz .....	
679	4	Vis fixation silencieux sur cadre $\varnothing 6 \times 100 - L = 16 \frac{3}{4}$ .....		13364	2	Epingle d'aiguilles .....	
874	4	Rondelle « NOMEL » denture ext. $\varnothing 5$ .....		13365	2	Epingle de volet d'air .....	
890	2	Vis de serrage de collier .....		13368	1	Axe de flotteur laiton .....	
893	1	Ressort agitateur .....		13369	2	Ressort de volet des gaz .....	
894	1	Goupille fendue de la tige raccord .....		13370	1	Pointeau souple (viton) .....	
1172	4	Rondelle « NOMEL » $\varnothing 6 \frac{3}{4}$ fixation silencieux .....		13373	1	Gicleur de marche 76 .....	
1284	2	Collier de serrage corps de carburateur .....		13374	2	Vis de couvercle de cuve $\varnothing 5 \times 80 - L = 14$ .....	
4172	2	Ecrou vis tendeur $\varnothing 6 \times 75 \times 8 \times 2,5$ .....		13375	1	Vis (cache-gicleur) de ralenti TC $\varnothing 6 \times 100 - L = 6 \frac{3}{4}$ .....	
5086	<b>S.E.</b>	Ensemble de carburateurs jumelés 2SP19 réglage 784 .....		13376	1	Joint fibre de la vis épais. 10/10 .....	
5087	1	Cuve de carburateur .....		13377	1	Rondelle clips d'agitateur .....	
12542	2	Joint fibre de vis creuse assemblage cuve .....		13378	1	Joint « PERBUNAN » d'agitateur .....	
13135	2	Joint du silencieux admission .....		13379	1	Joint fibre de robinet essence $\varnothing 10 \times 14,5$ épais. 15/10 .....	
13224	1	Tubulure essence « PERBUNAN » $\varnothing 6 \times 9 - L = 205 \frac{3}{4}$ .....		13416	2	Colonnnette fixation cartouche 13338 sur silencieux d'admis.	
13338	2	Cartouche filtre de silencieux admission .....		13546	2	Anneau « TRUARC » pour axe de levier de commande de starter .....	
13339	2	Ecrou moleté fendu fixation cartouche .....				Axe de levier de commande manuelle de starter .....	
13341	2	Support articulation commande starter .....		13547	1		
13344	1	Flotteur de carburateur .....		13555	<b>S.E.</b>	Robinet essence complet .....	
13345	1	Raccord banjo .....		13667	2	Rondelle fibre d'appui tubulure ADM $\varnothing 20 \times 26$ épais. 14/10 .....	
13346	1	Joint de couvercle de cuve (papier) .....		13668	<b>S.E.</b>	Agitateur complet .....	
13347	1	Levier primaire de commande manuelle starter .....		13700	<b>S.E.</b>	Silencieux admission complet assemblé noir satiné .....	
13348	2	Chapeau de chambre de mélange .....		13827	1	Couvercle de cuve complet .....	
13349	2	Frein de chapeau de chambre de mélange .....		13828	1	Corps de carburateur (chambre) côté gauche .....	
13352	2	Ecrou de chapeau de chambre de mélange .....		13829	1	Corps de carburateur (chambre) côté droit .....	
13353	1	Levier secondaire de commande manuelle starter .....		13830	2	Vis creuse d'assemblage cuve - L = 37,5 $\frac{3}{4}$ .....	
13354	2	Vis de butée de volet des gaz .....		13904	2	Volet des gaz nu .....	
13355	2	Diffuseur .....		13917	2	Entrée d'air (cornet) .....	
13356	2	Canal raccord ralenti (caoutchouc) .....		13922	<b>S.E.</b>	2 gicleurs de marche (13373) et 1 gicleur ralenti (13905) .....	
13357	2	Tube évacuation .....		14098	2	Vis tendeur sur chapeau de chambre $\varnothing 6 \times 75$ .....	
13359	2	Volet d'air .....		17091	1	Filtre essence .....	
13360	1	Tige de raccord entre leviers de commande de starter .....		17093	1	Bouchon de raccord banjo .....	
13361	1	Boulon barillet serrage tige de raccord .....		17094	1	Joint du bouchon .....	
13362	1	Vis de $\varnothing 3 \times 50 - L = 10$ en bout du boulon de barillet .....		17145	1	Rondelle « NOMEL - ONDUFLEX » $\varnothing 6 \frac{3}{4}$ .....	

# VELOMOTEUR 125 LT 3



# VELOMOTEUR 125 LT 3

## VOLANT ELECTRONIQUE

Numéro pièces	Nbre de pièces	DESIGNATION	Prix unitaire Vente détail
1088	4	Rondelle « NOMEL » ø 4 denture extérieure .....	
13103	3	Vis fixation plateau de volant TC à 6 pans, creux de 4 ø 5x80 - L = 16.....	
13105	3	Vis fixation du bloc capteur TC à 6 pans, creux de 5 ø 6x100 - L = 22.....	
13320	1	Plateau de volant électronique nu ..... <b>(voir NOTA)</b>	
13327	1	Moyeu de volant électronique .....	
13328	1	Rondelle de maintien rotor .....	
13332	2	Vis TF 90° ø 6x100 - L = 10 - fix. rondelle de maint. ....	
13690	<b>S.E.</b>	Ensemble de volant électronique complet 4 induits .....	
13696	1	Induit d'alimentation .....	
13697	1	Induit d'alimentation .....	
13740	<b>S.E.</b>	Plateau de volant électronique complet 4 induits .....	
13742	<b>S.E.</b>	Plaque à bornes complète avec bornes et rivets .....	
13743	4	Vis fix. induits sur plateau TH ø 4x70 - L = 30 - F = 12 .....	
13760	<b>S.E.</b>	2 induits éclairage (vert et rose) .....	
13823	<b>S.E.</b>	Ensemble de bloc capteur .....	
13847	<b>S.E.</b>	Rotor de volant électronique complet (picots en U) .....	
17429	1	Ecrou blocage rotor ø 11x100 à gauche .....	
17739	1	Patte maintient des fils (liaison capteur - bobines électroniques) fixée sur carter côté volant .....	
19092	3	Rondelle plate cuivre ø 6,2x10,6x12/10 .....	<b>C</b>
19107	3	Rondelle plate cuivre ø 5,2x8,5x12/10 .....	<b>C</b>
35865	1	Barrette de connexion .....	

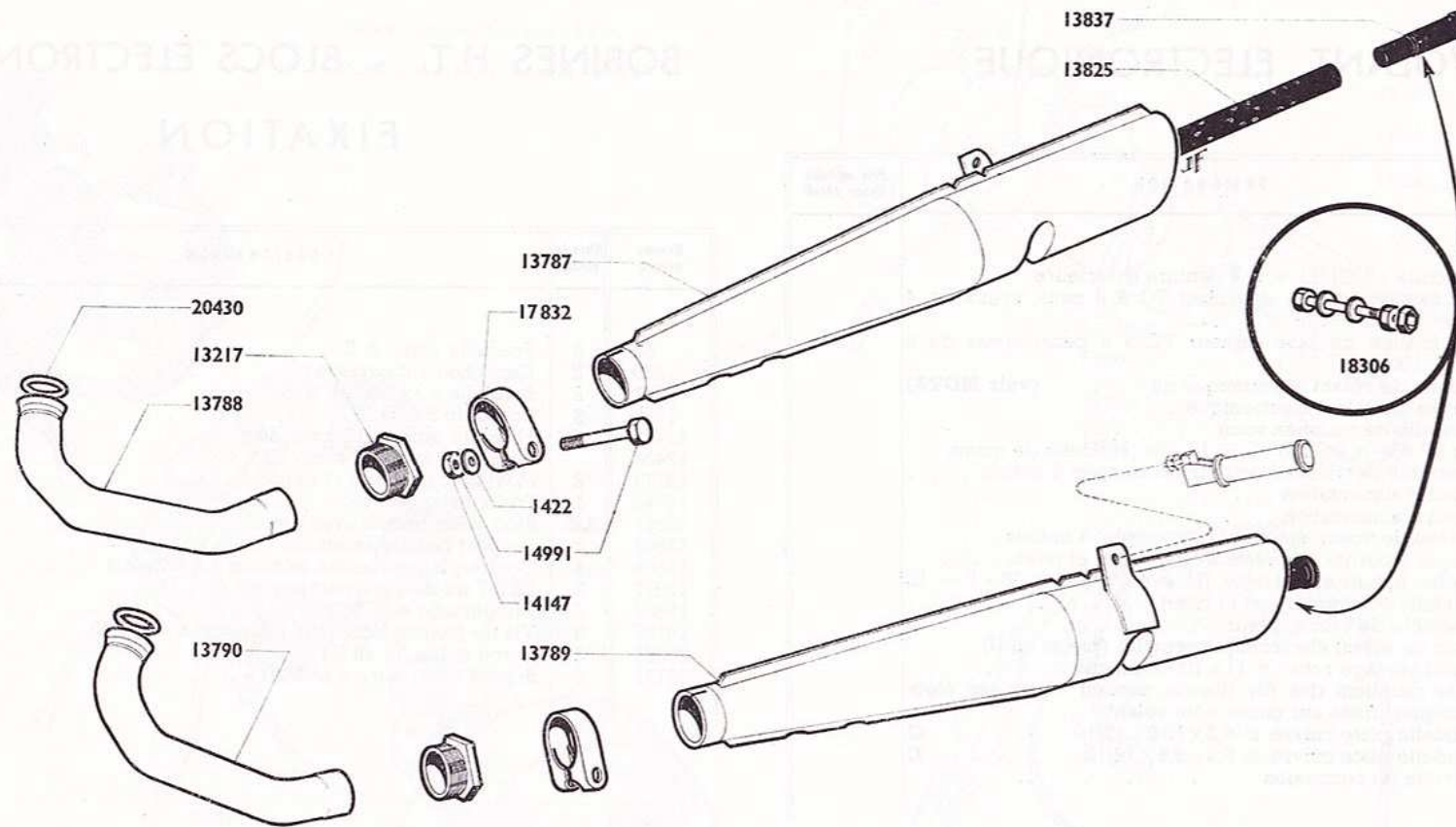
## BOBINES H.T. - BLOCS ELECTRONIQUES FIXATION

Numéro pièces	Nbre de pièces	DESIGNATION	Prix unitaire Vente détail
52	6	Rondelle plate ø 5 .....	
250	2	Capuchon antiparasite .....	
1171	2	Rondelle « NOMEL » ø 5 .....	
1485	2	Ecrou de 5x80 .....	
13423		Pliospire noir ø 12 long. 40% .....	
13424		Pliospire bleu ø 6 long. 20% .....	
13778	2	Mov avec rondelle et écrou de fix. ....	
13840	1	Prolongation de bloc .....	
13861	<b>S.E.</b>	Bloc électronique avec fils .....	
13867	2	Support bobine assemblé .....	
13868	4	Contre-plaque fixation bobines sur support .....	
13877	2	Fil HT nu sans antiparasite .....	
19807	2	Antiparasite « BOSCH » .....	
19767	6	Vis de fixation bobine sur support 5x80x42 .....	
20351	2	Ecrou nylon fix. fil HT .....	
35781	2	Bobine extérieure « BOSCH » .....	

**Nota.** - Sous la référence 13760 est vendu l'ensemble des 2 induits d'éclairage (non détaillé).

**C** = Pièces conditionnées. Pour quantités voir tarif.

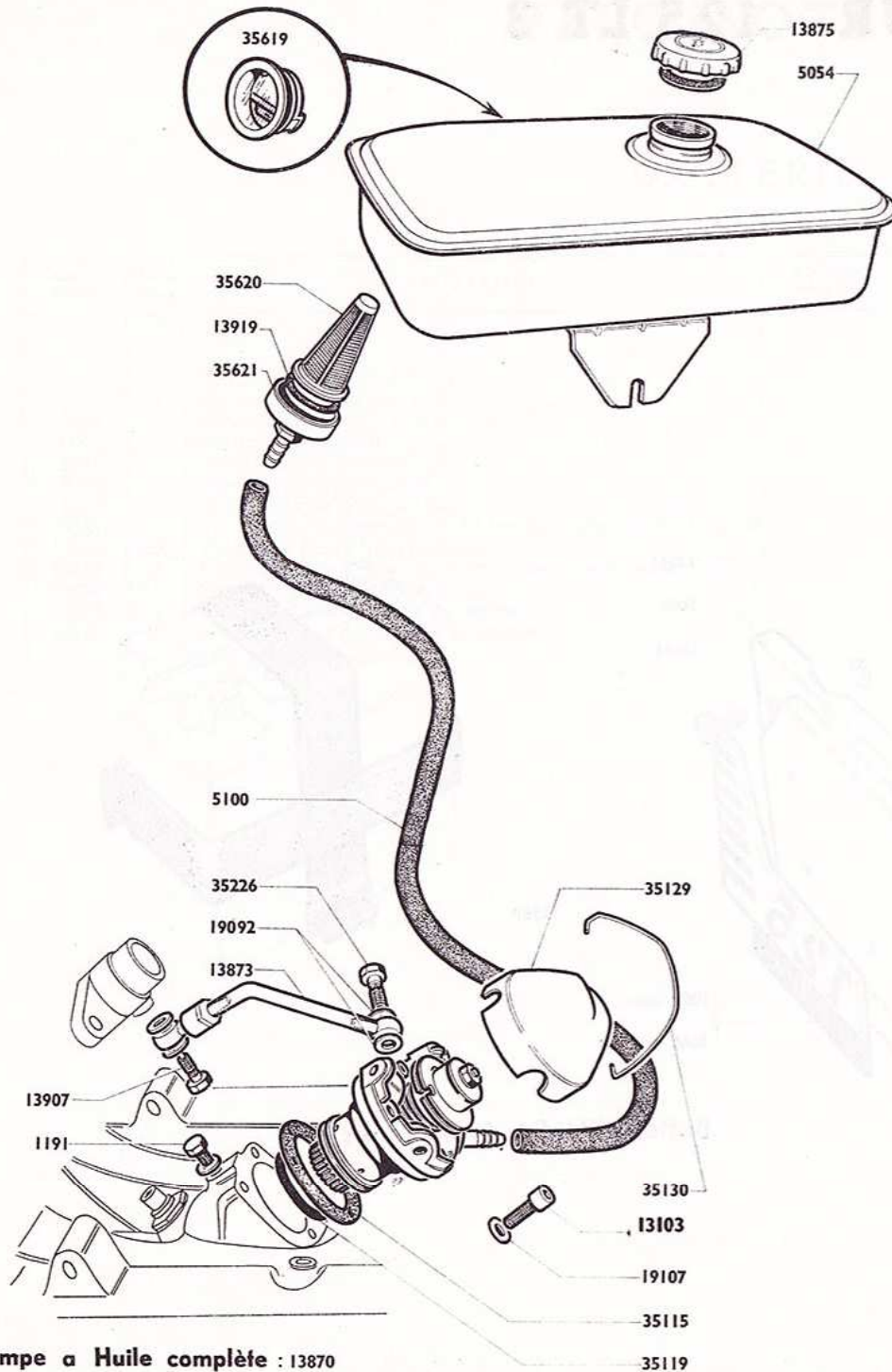
# VELOMOTEUR 125 LT 3



## ÉCHAPPEMENT

Numéro pièces	Nbre de pièces	DESIGNATION	Prix unitaire Vente détail	Numéro pièces	Nbre de pièces	DESIGNATION	Prix unitaire Vente détail
1422	2	Rondelle plate $\varnothing$ 8 .....		13837	2	Sortie de pot .....	
13217	2	Ecrou d'échappement .....		14147	2	Ecrou 8x100 .....	
13787	<b>S.E.</b>	Pot complet droit .....		14991	2	Boulon fix. collier 8x100 .....	
13788	1	Cintre d'échappement côté droit .....		17832	2	Collier fix. pot .....	
13789	<b>S.E.</b>	Pot complet .....		18306	2	Boulon de fixation de chicane .....	
13790	1	Cintre d'échappement côté gauche .....		20430	2	Joint d'échappement .....	
13825	2	Chicane de pot .....					

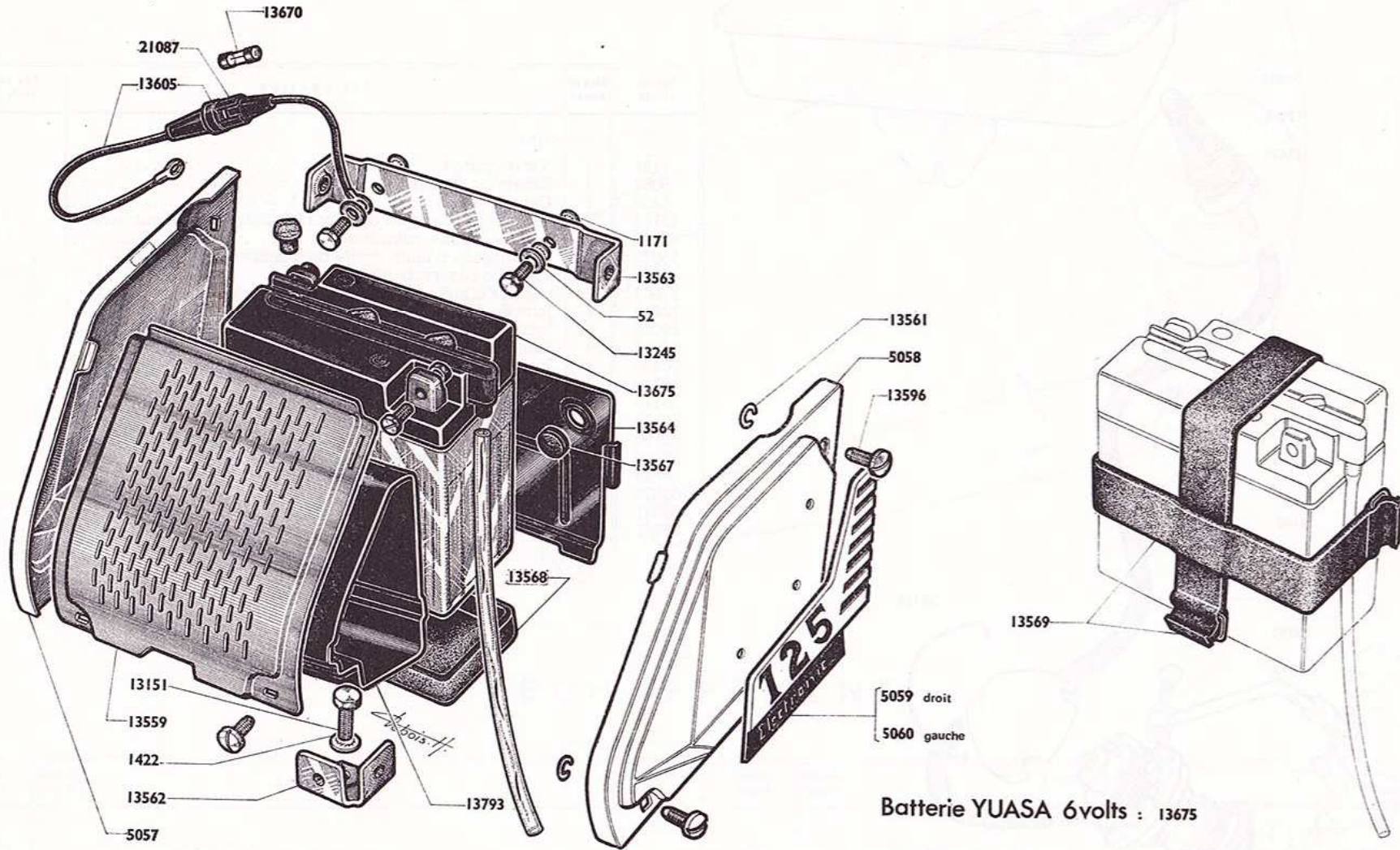
## POMPE A HUILE



Pompe a Huile complète : 13870

Numéro pièces	Nbre de pièces	DESIGNATION	Prix unitaire Vente détail
1191	1	Vis de purge .....	
5054	1	Réservoir d'huile .....	
5100	1	Canalisation d'huile $\varnothing 6 \times 10 - L = 580 \frac{7}{8}$ .....	
13103	4	Vis 6 pans creux de $5 \times 80 \times 16$ fixation pompe sur carter .....	
13870	<b>S.E.</b>	Pompe à huile complète .....	
13873	2	Canalisation d'huile droite ou gauche .....	
13875	1	Bouchon réservoir d'huile .....	
13907	2	Gicleur d'huile sur tubulure admission .....	
13919	1	Joint de filtre à huile .....	
19092	8	Joint cuivre sous graisseur .....	
19107	4	Rondelle plate $\varnothing 6$ .....	
20480	1	Joint de bouchon de réservoir d'huile .....	
35115	1	Joint papier de corps de pompe .....	
35119	1	Joint torique $1,78 \times 32$ .....	
35129	1	Capot plastique de pompe .....	
35130	1	Ressort de capot de pompe .....	
35226	2	Gicleur graisseur sur pompe .....	
35619	1	Niveau à hublot, réservoir d'huile .....	
35620	1	Elément filtrant nylon .....	
35621	1	Couvercle de filtre à huile .....	
35622	1	Raccord embout filtre .....	

# VELOMOTEUR 125 LT 3



Batterie YUASA 6volts : 13675

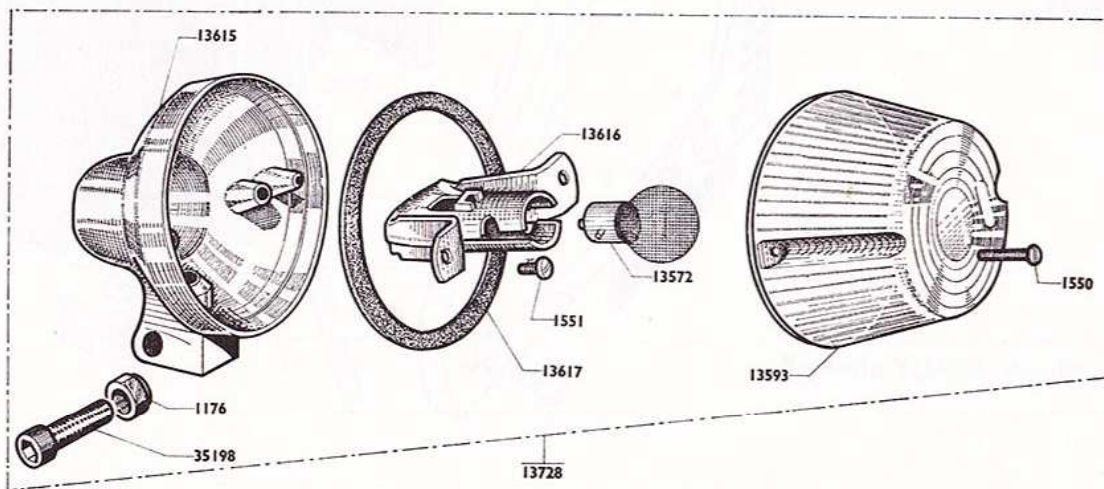
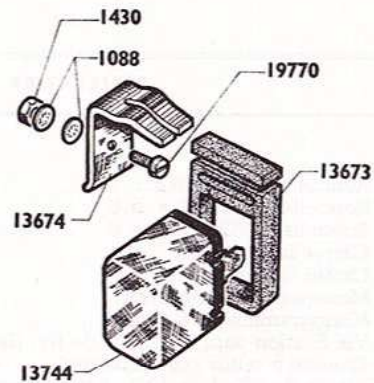
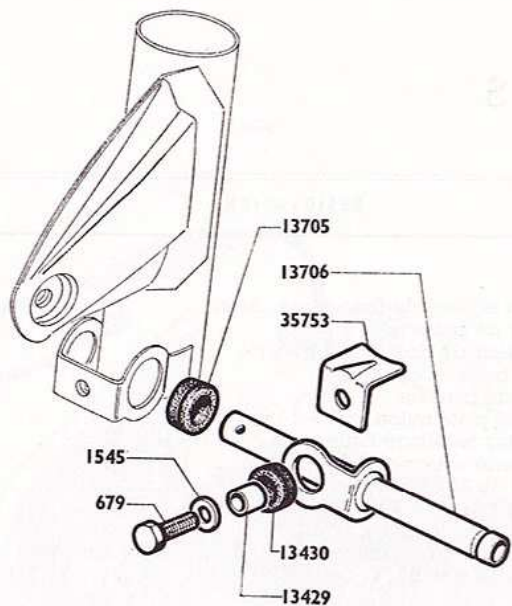


# VELOMOTEUR 125 LT 3

## BATTERIE ET CACHES

Numéro pièces	Nbre de pièces	DESIGNATION	Prix unitaire Vente détail	Numéro pièces	Nbre de pièces	DESIGNATION	Prix unitaire Vente détail
52	2	Rondelle plate $\varnothing$ 5,2.....		13563	1	Support arrière de fixation de carter .....	
1171	3	Rondelle « NOMEL » $\varnothing$ 5 .....		13564	1	Dossier de batterie .....	
1422	2	Rondelle « NOMEL » $\varnothing$ 8 .....		13567	2	Obturateur de dossier de batterie.....	
5057	1	Carter latéral droit .....		13568	1	Bac de batterie caoutchouc .....	
5058	1	Carter latéral gauche .....		13569	2	Sangle de batterie .....	
5059	1	Monogramme côté droit.....		13578	6	Rondelle plate nylon $\varnothing$ 6,2x12x0,5 .....	
5060	1	Monogramme côté gauche .....		13596	6	Vis carter habillage batterie $\varnothing$ 6x100 - L = 10 $\frac{3}{4}$ .....	
13151	2	Vis fixation support avant de fix. de carter $\varnothing$ 8x125x20 .....		13605	<b>S.E.</b>	Fil batterie avec porte-fusible.....	
13228	<b>S.E.</b>	Trousse à outils (non illustrée).....		13670	1	Fusible de 20 ampères .....	
13245	2	Vis de 5x80 - L = 12 $\frac{3}{4}$ , fixation carter sur cache .....		13675	<b>S.E.</b>	Batterie « YUASA » 6 V 11 Ah complète.....	
13559	1	Carter central habillage batterie .....		13793	1	Coffre boîte à outils.....	
13561	6	Clips de fixation de vis de carter .....		20872	1	Porte-fusible avec attache « PRESTOL » (non illustrée)...	
13562	2	Support avant de fixation de carter.....		21087	<b>S.E.</b>	Porte-fusible seul .....	

# VELOMOTEUR 125 LT 3



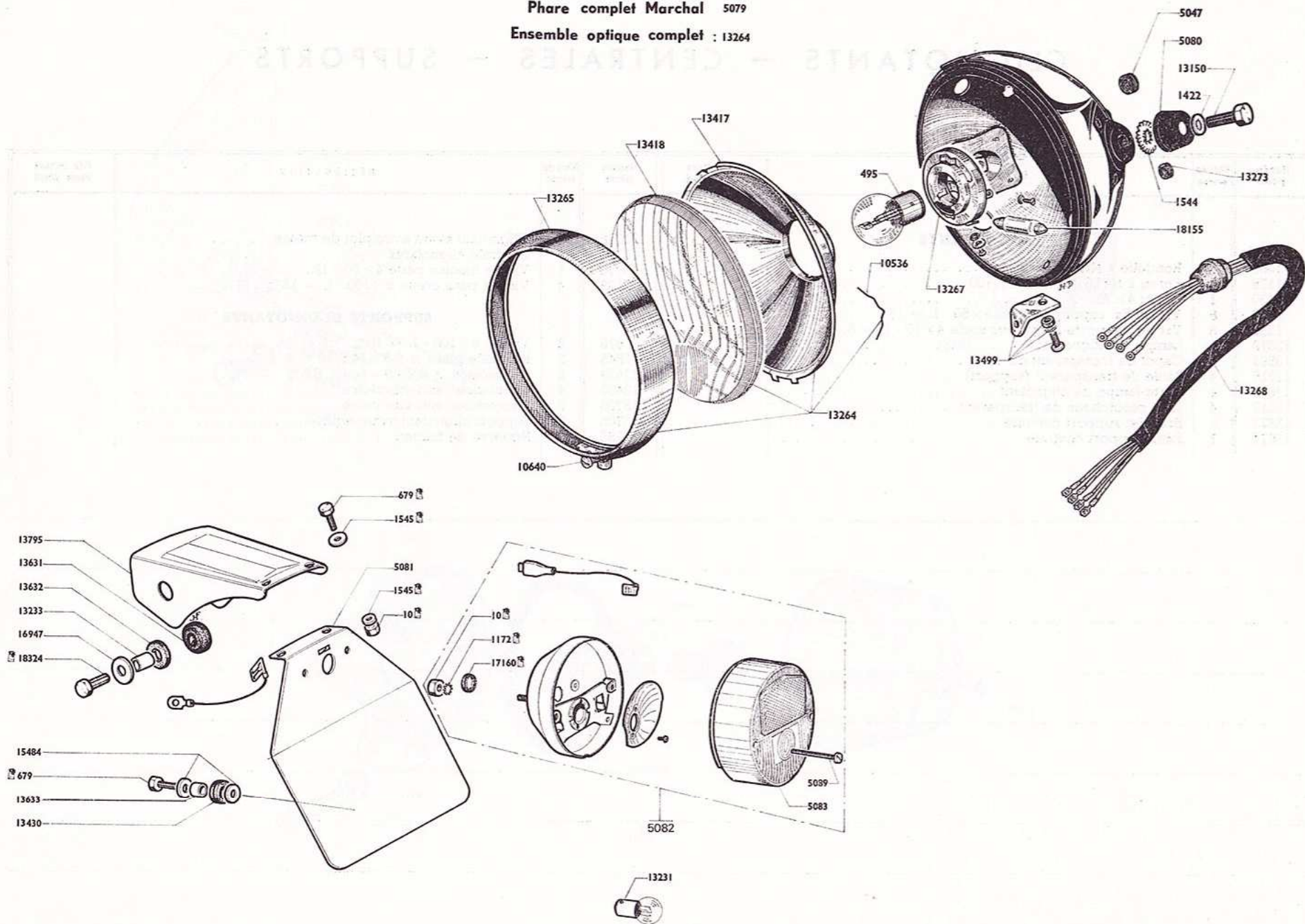
# VELOMOTEUR 125 LT 3

## CLIGNOTANTS — CENTRALES — SUPPORTS

Numéro pièces	Nbre de pièces	DESIGNATION	Prix unitaire Vente détail	Numéro pièces	Nbre de pièces	DESIGNATION	Prix unitaire Vente détail
<b>CLIGNOTANTS</b>							
1088	2	Rondelle « NOMEI » $\varnothing$ 4 .....		13728	4	Clignotant avant avec plot de masse .....	
1176	4	Ecrou « NYLSTOP » $\varnothing$ 6x100 .....		13744	1	Centrale clignotants .....	
1430	1	Ecrou 4x70 .....		19770	1	Vis de fixation patte 4x70x12 .....	
1550	8	Vis de fix. capot plastique 3x50 - L = 16 .....		35198	4	Vis six pans creux 6x100 - L = 15 $\frac{7}{8}$ .....	
1551	8	Vis de fix. porte-lampe sur socle 4x10 - L = 6 .....		<b>SUPPORTS CLIGNOTANTS</b>			
13572	1	Lampe de clignotant 6 V .....		679	2	Vis de 6x100 - L = 15 $\frac{7}{8}$ .....	
13593	4	Capot de transparent nu .....		1545	2	Rondelle plate $\varnothing$ 6,5x14 5/10 .....	
13615	4	Socle de transparent (support) .....		13429	2	Entretoises $\varnothing$ 6,2x9 - épais. 5,5 $\frac{7}{8}$ .....	
13616	4	Porte-lampe de clignotant .....		13430	4	Caoutchouc anti-vibratoire .....	
13617	4	Joint caoutchouc de transparent .....		13705	2	Caoutchouc anti-vibratoire .....	
13673	1	Bracelet support centrale .....		13706	2	Support clignotant avant équipé .....	
13674	1	Patte support centrale .....		35753	4	Equerre de finition .....	

# VELOMOTEUR 125 LT 3

Phare complet Marchal 5079  
Ensemble optique complet : 13264



# VELOMOTEUR 125 LT 3

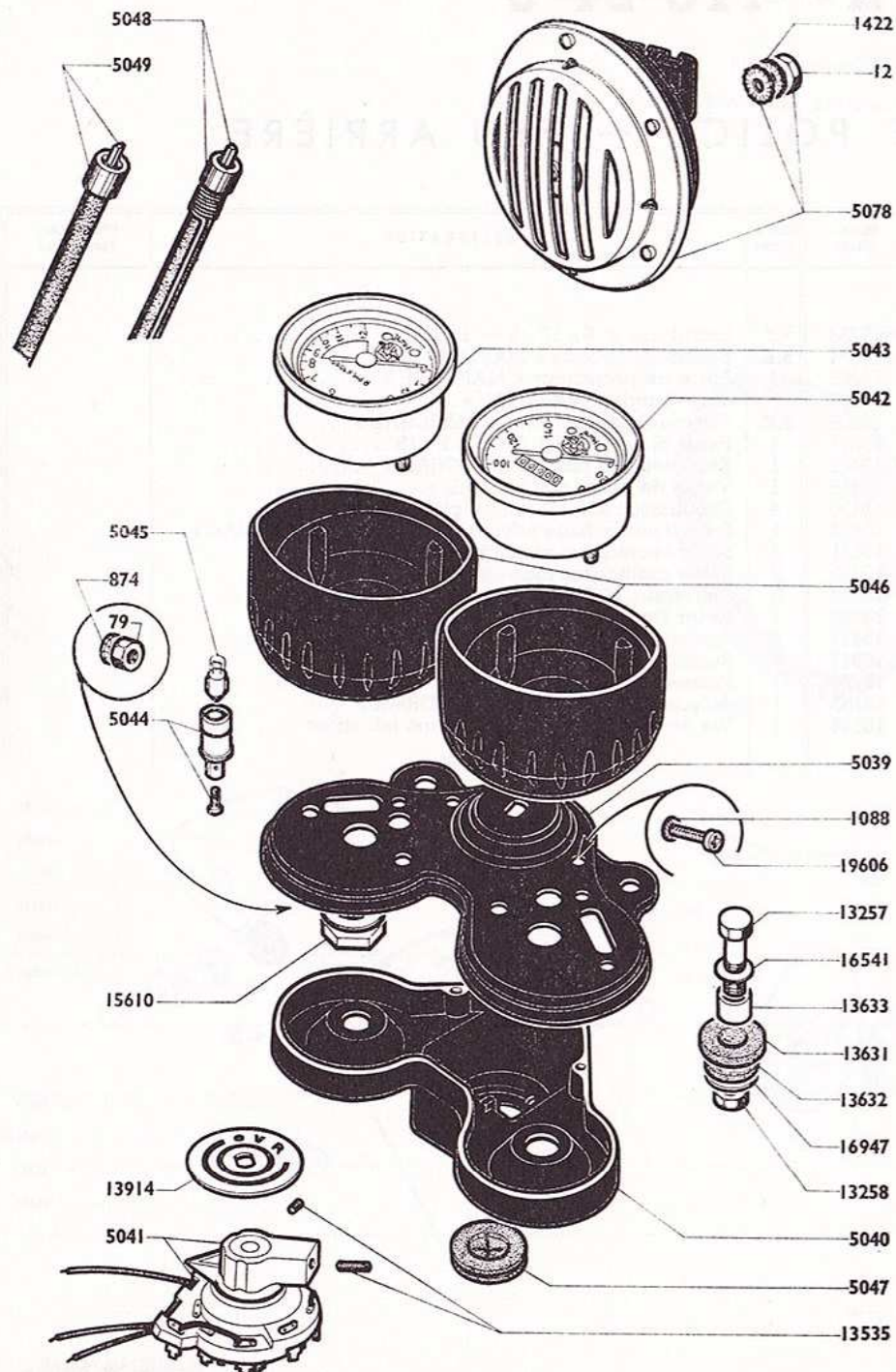
11

## ECLAIRAGE — PLAQUE DE POLICE — FEU ARRIÈRE

Numéro pièces	Nbre de pièces	DESIGNATION	Prix unitaire Vente détail	Numéro pièces	Nbre de pièces	DESIGNATION	Prix unitaire Vente détail
10	2	Ecrou fixation $\varnothing 6 \times 100 \times 10 \times 6$ .....		13233	2	Entretoise $\varnothing 9 \times 12 - L = 10 \%$ .....	
495	1	Ampoule code-phare 6 V 25/25 W « NORMA » .....		13264	<b>S.E.</b>	Ensemble optique « MARCHAL » .....	
679	2	Vis fixation plaque de police $6 \times 100 - L = 16 \%$ .....		13265	1	Porte de projecteur « MARCHAL » .....	
1172	2	Rondelle « NOMEL » $\varnothing 6$ .....		13267	1	Porte-lampe « MARCHAL » .....	
1422	4	Rondelle « NOMEL » $\varnothing 8$ .....		13268	<b>S.E.</b>	Faisceau d'alimentation « MARCHAL » .....	
1544	2	Rondelle « NOMEL » denture int. et ext. $\varnothing 8 \times 22$ .....		13273	1	Passe-fil caoutchouc $6 \times 10 \times 1 \times 15$ .....	
1545	2	Rondelle plate $\varnothing 6,5 \times 14$ .....		13417	1	Réflecteur de phare « MARCHAL » .....	
5047	1	Passe-fils à membrane canalisation sur phare $\varnothing 45$ .....		13418	1	Verre de phare « MARCHAL » .....	
5079	<b>S.E.</b>	Projecteur assemblé « MARCHAL » chromé .....		13430	4	Caoutchouc anti-vibratoire plaque de police .....	
5080	2	Entretoise cônica fix. projecteur sur caches $\varnothing 8,5 \times 20 \times 25$ - L = $13,5 \%$ .....		13499	1	Patte d'accrochage inférieur projecteur « MARCHAL » .....	
5081	<b>S.E.</b>	Plaque de police arrière .....		13631	2	Butée caoutchouc montage souple .....	
5082	<b>S.E.</b>	Feu arrière complet avec vis de fixation .....		13632	2	Butée caoutchouc montage souple .....	
5083	1	Capot transparent de feu arrière .....		13633	2	Entretoise $\varnothing 8 \times 11 \times 12$ .....	
5089	2	Vis de fixation du capot sur socle $\varnothing 4 \times 70 - L = 40 \%$ .....		13795	1	Etrier fixation supérieur plaque police (chromé) .....	
10536	4	Agrafe maintient réflecteur .....		15484	4	Rondelle plate $\varnothing 6 \times 13 \times 15/10$ fix. int. ....	
10640	1	Vis de fermeture porte de phare .....		16947	2	Rondelle plate $\varnothing 8 \times 22 \times 15/10$ .....	
13150	2	Vis fixation projecteur sur fourche $\varnothing 8 \times 125 - L = 30$ .....		17160	1	Passe-fil sur plaque de police .....	
13231	1	Ampoule arrière (2 filaments) 6 V - 18/4 W .....		18155	1	Ampoule navette 6 V 4 W « NORMA » .....	
				18324	2	Vis de $8 \times 125 - L = 12 \%$ fixation inf. étrier .....	

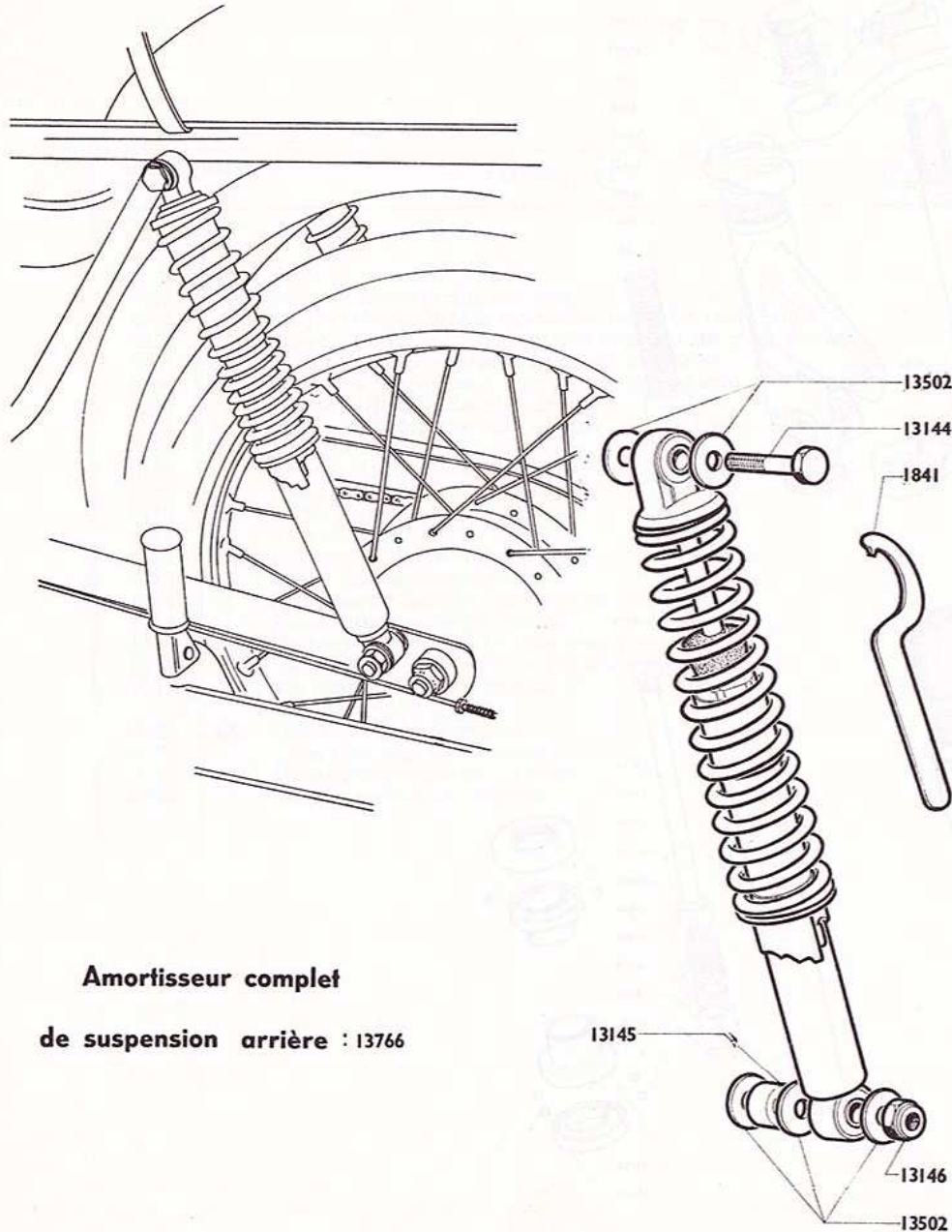
# VELOMOTEUR 125 LT 3

## COMPTEUR — COMPTE-TOURS AVERTISSEUR



Numéro pièces	Nbre de pièces	DESIGNATION	Prix unitaire Vente détail
12	1	Ecrou $\varnothing$ 8x125x14x6 .....	
79	4	Ecrou $\varnothing$ 5x90x8x4 .....	
874	4	Rondelle $\varnothing$ 5 .....	
1088	1	Rondelle $\varnothing$ 4 .....	
1422	1	Rondelle « NOMEI » $\varnothing$ 8 .....	
5039	1	Tableau de bord assemblé (noir) .....	
5040	1	Fond de combiné plastique noir .....	
5041	1	Commutateur de combiné avec vis et bouton .....	
5042	S.E.	Compteur de vitesses « HURET » 140 km/h .....	
5043	S.E.	Compte-tours « HURET » .....	
5044	2	Porte-lampe d'éclairage du compteur et compte-tours .....	
5045	2	Lampe d'éclairage du combiné 6 V 1,2 W BA7S .....	
5046	2	Visière pour compteur et compte-tours « HURET » .....	
5047	1	Passe-fil caoutchouc $\varnothing$ 45 .....	
5048	1	Transmission flexible du compteur « HURET » .....	
5049	1	Transmission flexible du compte-tours « HURET » .....	
5078	1	Avertisseur à trompe 6 V (noir) .....	
13257	2	Vis de fixation du combiné sur fourche $\varnothing$ 8x125 - L = 20 .....	
13258	2	Ecrou « NYLSTOP » $\varnothing$ 8x125 .....	
13535	2	Vis pointeau $\varnothing$ 4x70 - L = 6 (6 pans creux) fixation combiné .....	
13631	2	Rondelle entretoise sup. caoutchouc fixation combiné .....	
13632	2	Rondelle entretoise inf. caoutchouc fixation combiné .....	
13633	2	Entretoise de combiné $\varnothing$ 8,2x11 - L = 12 $\frac{7}{8}$ .....	
13914	1	Ecran de position du bouton (alu) .....	
15610	2	Ecrou de fixation compteur et compte-tours .....	
16541	2	Rondelle plate $\varnothing$ 8,2x15x9/10 .....	
16947	2	Rondelle plate inférieure .....	
19606	2	Vis assemblage tableau de bord $\varnothing$ 4 - L = 13 $\frac{7}{8}$ .....	

## SUSPENSION ARRIÈRE



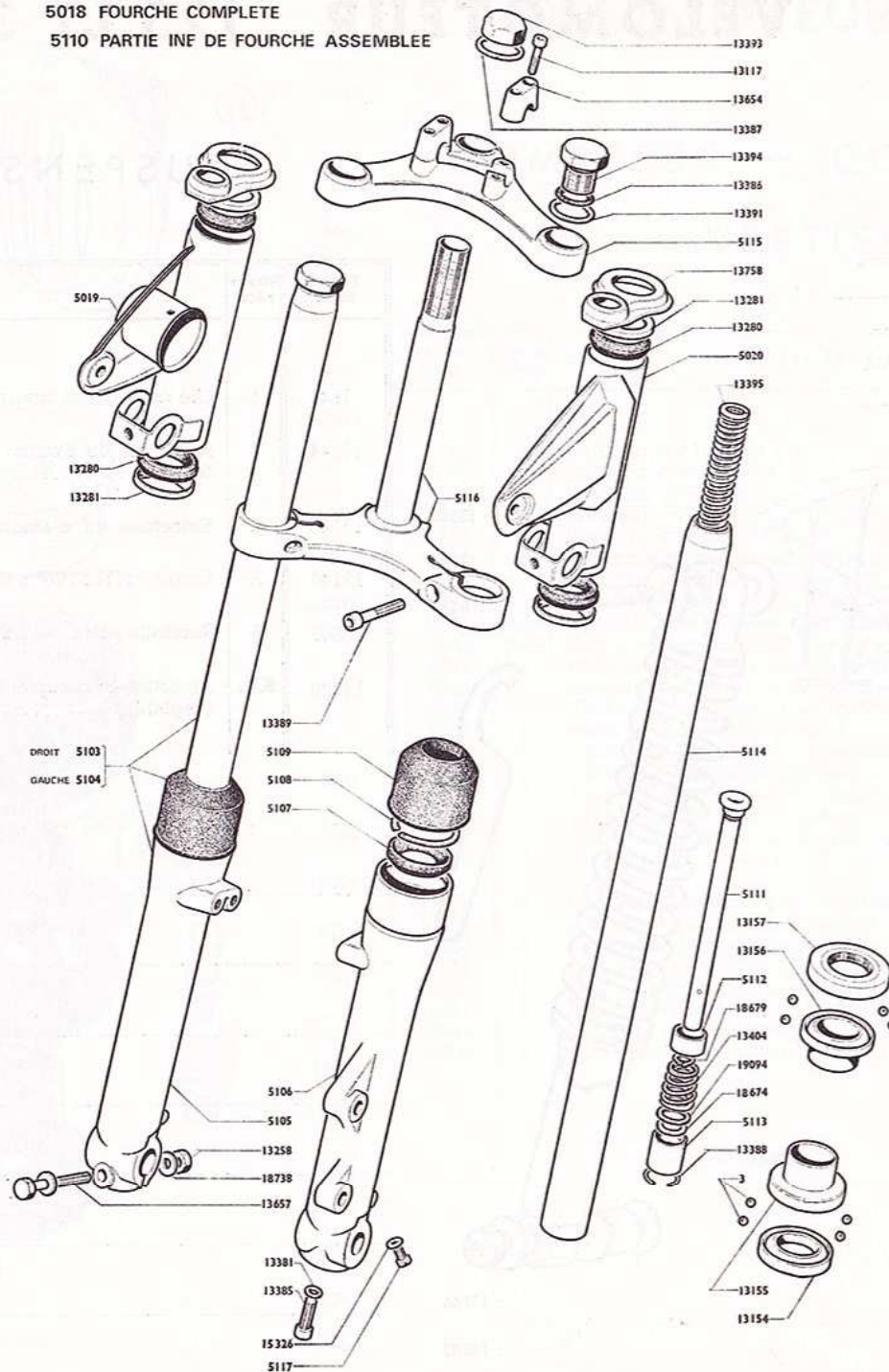
**Amortisseur complet  
de suspension arrière : 13766**

Numéro pièces	Nbre de pièces	DESIGNATION	Prix unitaire Vente détail
1841	1	Clé de réglage amortisseur .....	
13144	2	Axe sup. de fixation amortisseur $\varnothing 10 \times 125 - L = 40 -$ fil. 26 .....	
13145	2	Entretoise inf. d'amortisseur $\varnothing 10,3 \times 16 - L = 10$ .....	
13146	2	Ecrou « NYLSTOP » de l'axe inf. amortisseur .....	
13502	9	Rondelle plate des axes inf. et sup. $\varnothing 10,2 \times 22 \times 1,5$ .....	
13766	<b>S.E.</b>	Amortisseur complet de suspension AR (ressort apparent) (réglable) .....	

# VELOMOTEUR

## 125 LT 3

5018 FOURCHE COMPLETE  
 5110 PARTIE INF DE FOURCHE ASSEMBLEE



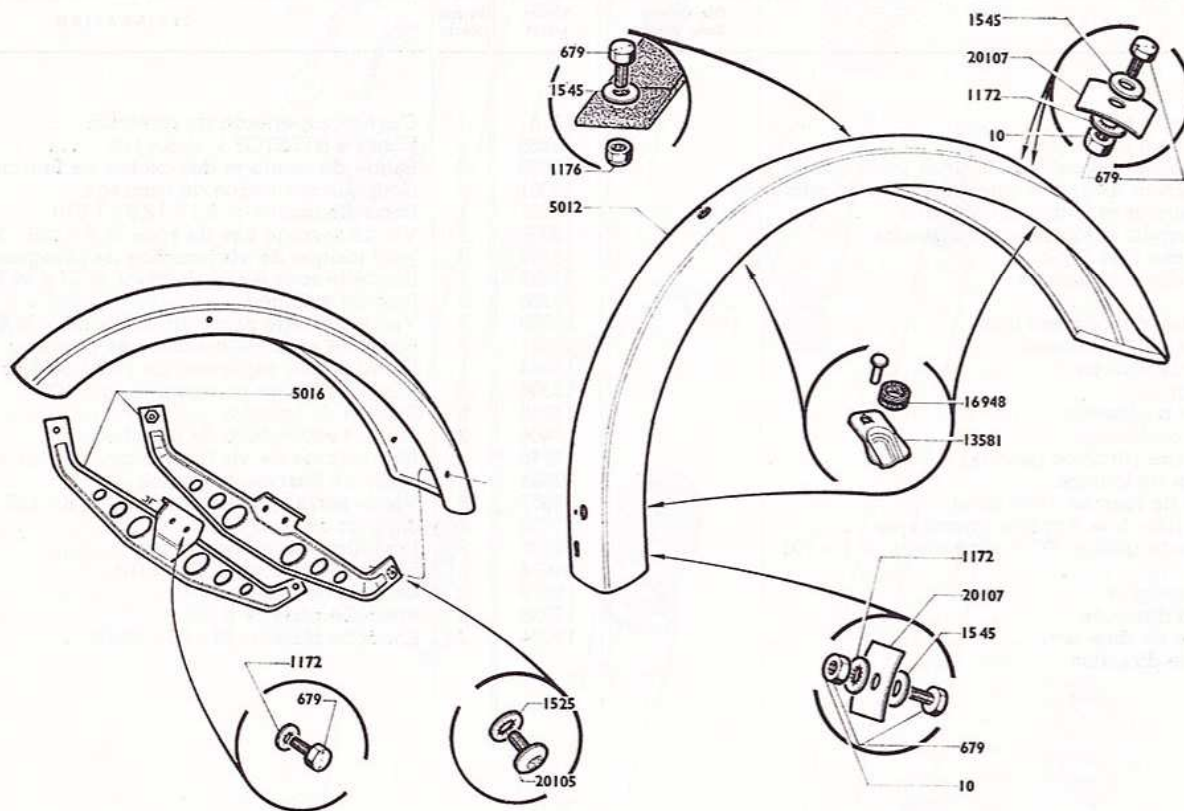


# VELOMOTEUR 125 LT 3

## FOURCHE TELESCOPIQUE

Numéro pièces	Nbre de pièces	DESIGNATION	Prix unitaire Vente détail	Numéro pièces	Nbre de pièces	DESIGNATION	Prix unitaire Vente détail
3	48	Billes de direction $\varnothing$ 4.76 .....		13157	1	Cuvette supérieure de direction .....	
5018	<b>S.E.</b>	Fourche télescopique complète .....		13258	1	Ecrou « NYLSTOP » $\varnothing$ 8x125 .....	
5019	1	Support de projecteur assemblé côté droit (noir satiné) ..		13280	2	Bague de centrage des caches de fourche (caoutchouc) ..	
5020	1	Support de projecteur assemblé côté gauche (noir satiné) ..		13281	2	Coupelle sur bague de centrage .....	
5103	<b>S.E.</b>	Ensemble de plongeur et fourreau côté droit .....		13381	1	Rondelle cuivre $\varnothing$ 8,1x12,9x10/10 .....	
5104	<b>S.E.</b>	Ensemble de plongeur et fourreau côté gauche .....		13385	1	Vis de serrage axe de roue $\varnothing$ 8x125 - L = 24 $\frac{7}{8}$ .....	
5105	1	Plongeur de fourche côté droit .....		13386	2	Joint torique de vis bouchon de plongeur .....	
5106	1	Plongeur de fourche côté gauche .....		13387	1	Rondelle sous écrou de pivot $\varnothing$ 27x34,7x10/10 .....	
5107	2	Joint anti-fuite .....		13388	2	Jonc de maintien .....	
5108	2	Anneau de maintien de joint anti-fuite .....		13389	2	Vis de serrage plongeur $\varnothing$ 8x125x39,5 F = 23 .....	
5109	2	Caoutchouc supérieur protecteur .....		13391	2	Rondelle sous vis bouchon de plongeur $\varnothing$ 27x32x10/10 .....	
5110	<b>S.E.</b>	Partie inférieure de fourche .....		13393	1	Ecrou bague supérieur de pivot de fourche $\varnothing$ 25x100 ..	
5111	2	Tige d'amortisseur .....		13394	2	Vis bouchon de plongeur $\varnothing$ 25x100 .....	
5112	2	Bague supérieure coulissante .....		13395	2	Ressort de fourche .....	
5113	2	Bague inférieure coulissante .....		13404	2	Ressort secondaire de fourche .....	
5114	2	Fourreau de fourche (droit ou gauche) .....		13648	2	Joint torique de vis fixation amortisseur et vidange .....	
5115	1	Plaque supérieure de fourche .....		13654	2	Bride de fixation de guidon .....	
5116	<b>S.E.</b>	Plaque inférieure de fourche avec pivot .....		13657	5	Vis de serrage axe de roue TC $\varnothing$ 8x125 - L = 30 F = 24 $\frac{7}{8}$ ..	
5117	2	Vis de purge 6x100 - L = 8 $\frac{7}{8}$ tête cylindrique .....		13758	2	Support de combiné .....	
13117	4	Vis fixation bride de guidon TC 6 pans creux $\varnothing$ 6x100 - L = 30 F = 20 .....		15326	2	Joint fibre de vis de purge .....	
13153	<b>S.E.</b>	Jeu de direction complet .....		18674	2	Rondelle plate 14,8x22x5/10 .....	
13154	1	Cône inférieur de direction .....		18679	2	Circlips de maintien .....	
13155	1	Cuvette inférieure de direction .....		18738	2	Rondelle plate $\varnothing$ 8 .....	
13156	1	Cône supérieur de direction .....		19094	2	Rondelle plate $\varnothing$ 15x25x15/10 .....	

# VELOMOTEUR 125 LT 3



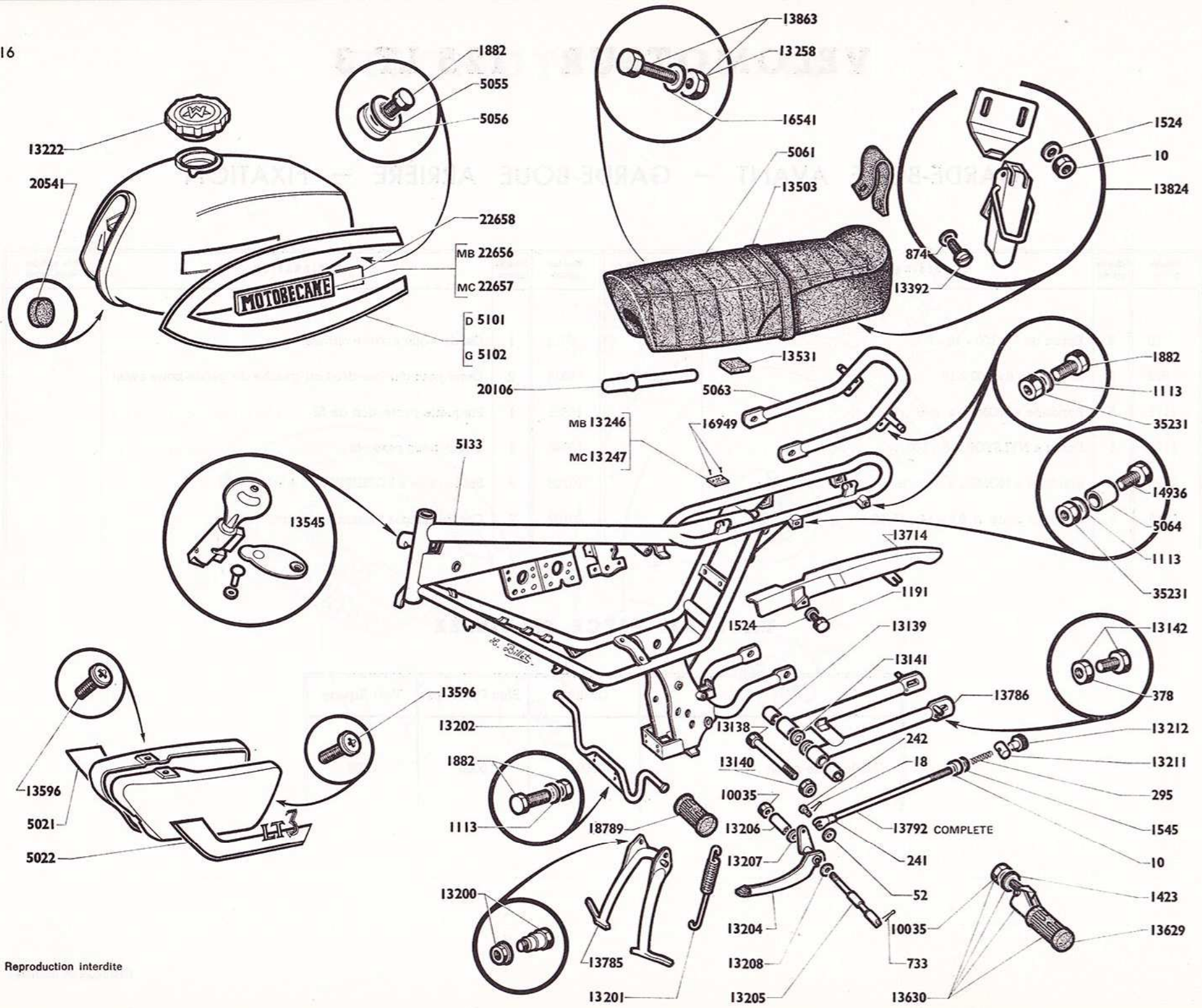
# VELOMOTEUR 125 LT 3

## GARDE-BOUE AVANT — GARDE-BOUE ARRIÈRE — FIXATION

Numéro pièces	Nbre de pièces	DESIGNATION	Prix unitaire Vente détail	Numéro pièces	Nbre de pièces	DESIGNATION	Prix unitaire Vente détail
10	3	Ecrou de 6×100×10×6.....		5012	1	Garde-boue arrière chromé.....	
679	2	Boulon de 6×100×15.....		5016	2	Demi-pont chromé droit ou gauche de garde-boue avant.	
1172	5	Rondelle « NOMEL » ø 6.....		13581	1	Plaquette protection de fil.....	
1176	1	Ecrou « NYLSTOP » 6×100.....		16948	1	Caoutchouc passe-fil.....	
1525	2	Rondelle « NOMEL » dent. intér. ø 6.....		20105	6	Boulon tête « POZIDRIV » ø 6×100×13.....	
1545	2	Rondelle plate ø 6,5×14×15/10.....		20107	2	Contre-plaque fixation intérieure.....	

### TABLEAU PIÈCE EMAILÉE

	Orange	Bleu Pyrénées	Vert Alpage
Garde-boue avant.....	5001	5005	5009



# VELOMOTEUR 125 LT 3

## CADRE — CARTERS — SELLE — BÉQUILLE — BRAS OSCILLANT — BOULONNERIE

Numéro pièces	Nbre de pièces	DESIGNATION	Prix unitaire Vente détail	Numéro pièces	Nbre de pièces	DESIGNATION	Prix unitaire Vente détail
10	3	Ecrou de 6×100×10×6 .....		13142	2	Vis de réglage roue arrière 7×100×25×5, avec écrou ..	
18	1	Goupille fendue 1,5×20 .....		13200	2	Axe de béquille avec écrou .....	
52	1	Rondelle plate ø 5,2 .....		13201	1	Ressort de béquille .....	
242	1	Axe de chape .....		13202	2	Repose-pied conducteur nu .....	
241	1	Chape de commande de frein arrière .....		13204	1	Pédale de frein AR .....	
295	1	Ressort de commande de frein arrière .....		13205	1	Axe de pédale de frein AR .....	
378	2	Ecrou de vis de réglage 7×100×12×4 .....		13206	1	Entretoise d'axe de pédale de frein AR .....	
679	2	Ecrou de 6×100×15 .....		13207	1	Rondelle plate ø 10,2×20×20/10 .....	
733	1	Goupille 2×20 .....		13208	1	Rondelle plate ø 12,2×18×10/10 .....	
874	2	Rondelle « NOMEL » denture intérieure ø 5,2 .....		13211	1	Barillet de commande de frein AR .....	
1113	4	Rondelle « NOMEL » ø 7×20 .....		13212	1	Embout de commande de frein arrière .....	
1172	5	Rondelle « NOMEL » ø 6 .....		13222	1	Bouchon de réservoir .....	
1176	1	Ecrou « NYLSTOP » 6×100 .....		13246	1	Plaque constructeur « MOTOBECANE » .....	
1191	1	Boulon 6×100×8 .....		13247	1	Plaque constructeur « MOTOCONFORT » .....	
1423	1	Rondelle « NOMEL » dent. int. ø 10 .....		13258	1	Ecrou de ø 8×125 .....	
1524	2	Rondelle « NOMEL » dent. extér. ø 6 .....		13392	2	Vis de 5×80 fix. sauterelle fermeture selle biplace .....	
1525	2	Rondelle « NOMEL » dent. intér. ø 6 .....		13503	1	Sangle de selle biplace .....	
1545	2	Rondelle plate ø 6,5×14×15/10 .....		13531	<b>S.E.</b>	Jeu de caoutchouc de repos de selle .....	
1882	2	Boulon de ø 7×100×20 .....		13545	<b>S.E.</b>	Serrure antivol complète avec clé .....	
5021	1	Monogramme auto-collant carter latéral droit « LT3 » ..		13596	2	Vis fixation carter habillage ø 6×100 - L = 10 <sup>mm</sup> .....	
5022	1	Monogramme auto-collant carter latéral gauche « LT3 » ..		13629	2	Caoutchouc repose-pied passager .....	
5055	2	Rondelle de contact fixation arrière réservoir essence ø 8×22 .....		13630	<b>S.E.</b>	Porte-patin assemblé avec caoutchouc .....	
5056	2	Entretoise fix. arrière réservoir essence ø 8,2×24 - L = 5 <sup>mm</sup> .....		13714	1	Carter de chaîne chromé .....	
5061	<b>S.E.</b>	Selle biplace complète .....		13785	1	Béquille cambrée noire .....	
5063	1	Poignée de levée assemblée (arceau) .....		13786	1	Bras AR oscillant .....	
5064	2	Entretoise fixation arceau et réservoir huile ø 7,2×18 - L = 14,75 .....		13792	<b>S.E.</b>	Tringle de commande de frein AR complète .....	
5101	1	Décor auto-collant droit sur réservoir essence .....		13824	<b>S.E.</b>	Fermeture complète de selle biplace .....	
5102	1	Décor auto-collant gauche sur réservoir essence .....		13863	1	Boulon fixation selle biplace 8×125 - L = 40 F = 25 <sup>mm</sup> .....	
5133	1	Cadre émail noir .....		14936	2	Boulon ø 7×100×13 .....	
5174	3	Rondelle élastique ø 10,2×20×10/10 fix. pédale frein ..		16541	1	Rondelle ø 8,2 .....	
5187	2	Patte fixation carter sup. latéraux (noir) .....		16948	1	Caoutchouc passe-fil .....	
10035	2	Ecrou de ø 10×125×17×8 .....		16949	2	Clou cannelé ø 2,5×4 .....	
13138	1	Axe articulation bras arrière oscillant .....		18789	2	Caoutchouc repose-pied conducteur .....	
13139	2	Flexibloc articulation bras oscillant 12×25×40×44 .....		20105	6	Boulon tête « POZIDRIV » 6×100×13 .....	
13140	1	Ecrou « NYLSTOP » 12×125 .....		20541	2	Caoutchouc butée réservoir au cadre .....	
13141	2	Rondelle « NOMEL » dent. intér. ø 12 .....		22656	2	Monogramme « MOTOBECANE » D. ou G. de réservoir ..	
				22657	2	Monogramme « MOTOCONFORT » D. ou G. de réservoir ..	
				22658	2	Adhésif double face fixation monogramme réservoir .....	
				35231	1	Ecrou « NYLSTOP » 7×100×11×6,2 .....	

### TABLEAU PIÈCES ÉMAILLÉES

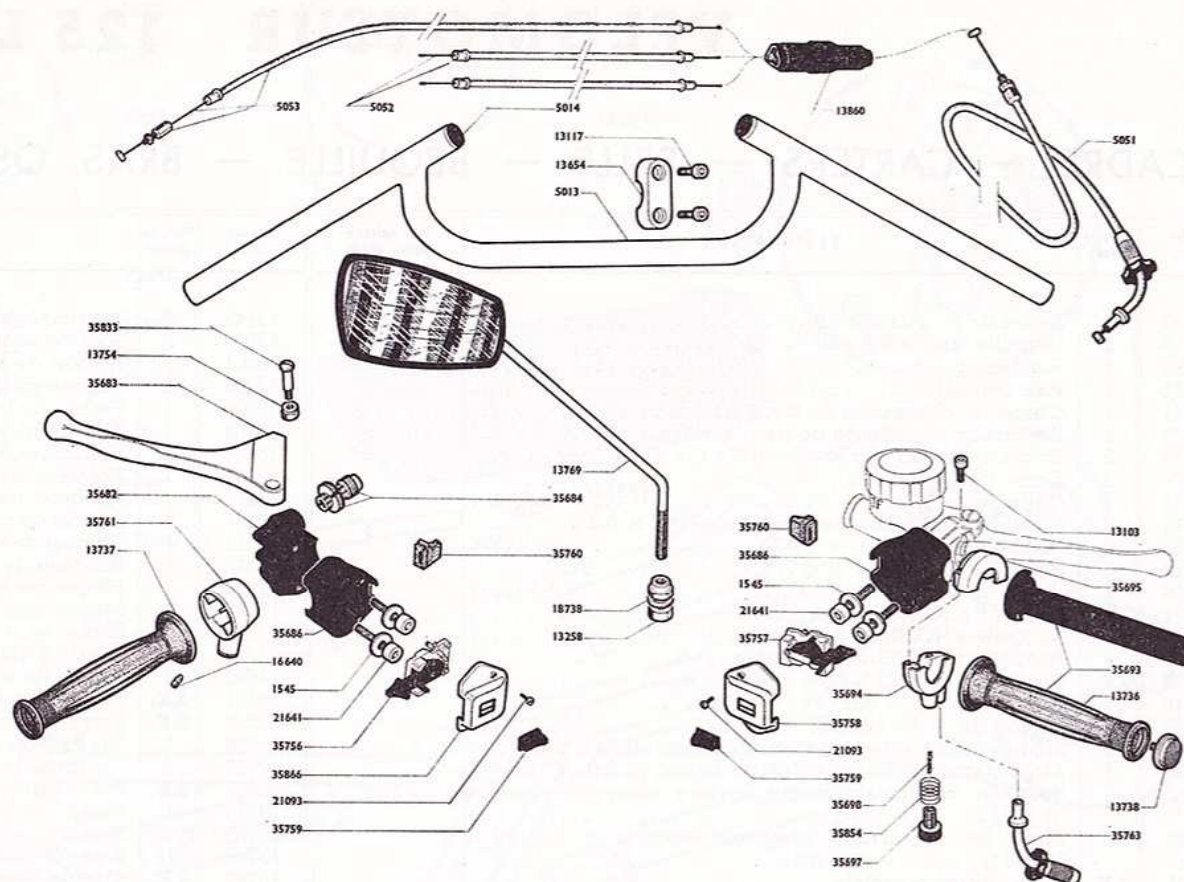
	Orange	Bleu Pyrénées	Vert Alpage
Réservoir .....	5000	5004	5008
Carter latéral supérieur droit .....	5002	5006	5010
Carter latéral supérieur gauche .....	5003	5007	5011

## VELOMOTEUR

125 LT 3

## POIGNÉE TOURNANTE

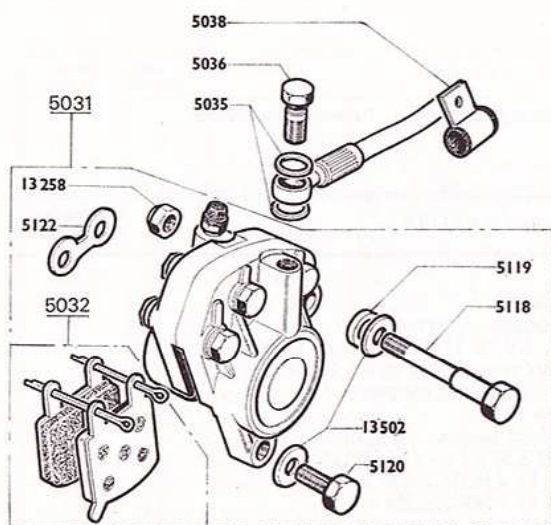
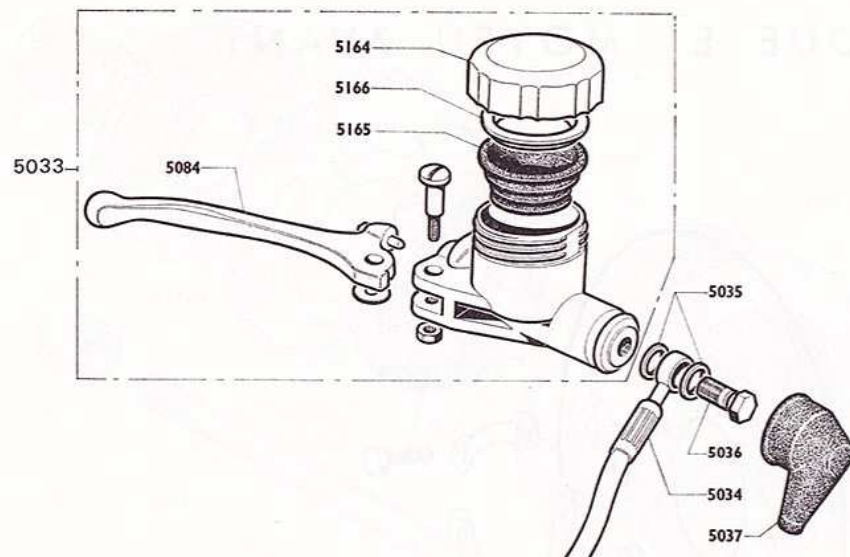
## GUIDON



Reproduction interdite

Numéro pièces	Nbre de pièces	DESIGNATION	Prix unitaire Vente détail	Numéro pièces	Nbre de pièces	DESIGNATION	Prix unitaire Vente détail
1545	4	Rondelle plate $\varnothing 6,5 \times 14 \times 15/10$ .....		21641	4	Vis TC à 6 pans creux $\varnothing 6 \times 100 - L = 20\%$ .....	
5013	1	Cintre de guidon nu .....		35682	<b>S.E.</b>	Bloc côté gauche .....	
5014	2	Embout de guidon (plastique noir) .....		35683	1	Levier débrayage à boule .....	
5015	<b>S.E.</b>	Bloc droit de poignée tournante équipée .....		35684	1	Barillet tendeur fendu a/écrou fendu .....	
5051	1	Commande primaire des gaz (longue) .....		35686	2	Boîtier de commutateur (corps de poignée) .....	
5052	2	Commande secondaire des gaz (courte) .....		35693	<b>S.E.</b>	Manchon et caoutchouc de poignée tournante .....	
5053	1	Commande secondaire pompe à huile .....		35694	1	Demi-corps inférieur avec butée de rampe .....	
13103	1	Vis de fixation $5 \times 80 - L = 16\%$ .....		35695	1	Demi-corps supérieur .....	
13117	4	Vis fix. guidon TC 6 pans creux $\varnothing 6 \times 100 - L = 30 F = 20$ .....		35697	1	Vis de freinage .....	
13258	2	Ecrou « NYLSTOP » $\varnothing 8 \times 125$ .....		35698	1	Ressort de freinage .....	
13654	2	Pontet fixation cintre guidon .....		35756	1	Plaquette intérieure avec levier côté gauche .....	
13736	1	Poignée caoutchouc côté droit .....		35757	1	Plaquette intérieure avec levier côté droit .....	
13737	1	Poignée caoutchouc côté gauche .....		35758	1	Couvercle de boîtier côté droit .....	
13738	2	Catadioptré latéral .....		35759	2	Bouton avertisseur .....	
13754	1	Ecrou auto-freiné d'axe de levier de débrayage .....		35760	2	Passe-fil manchonné .....	
13769	1	Rétroviseur .....		35761	1	Bague de finition .....	
13860	1	Boîte de jonction câbles des gaz .....		35763	1	Embout coudé pour commande des gaz .....	
16640	1	Vis de corps de poignée .....		35833	1	Axe de levier de débrayage .....	
18738	2	Rondelle plate $\varnothing 8 \times 16$ .....		35854	1	Ressort extérieur de vis frein de poignée tournante .....	
21093	2	Vis de fixation de capot .....		35866	1	Couvercle de boîtier côté gauche .....	

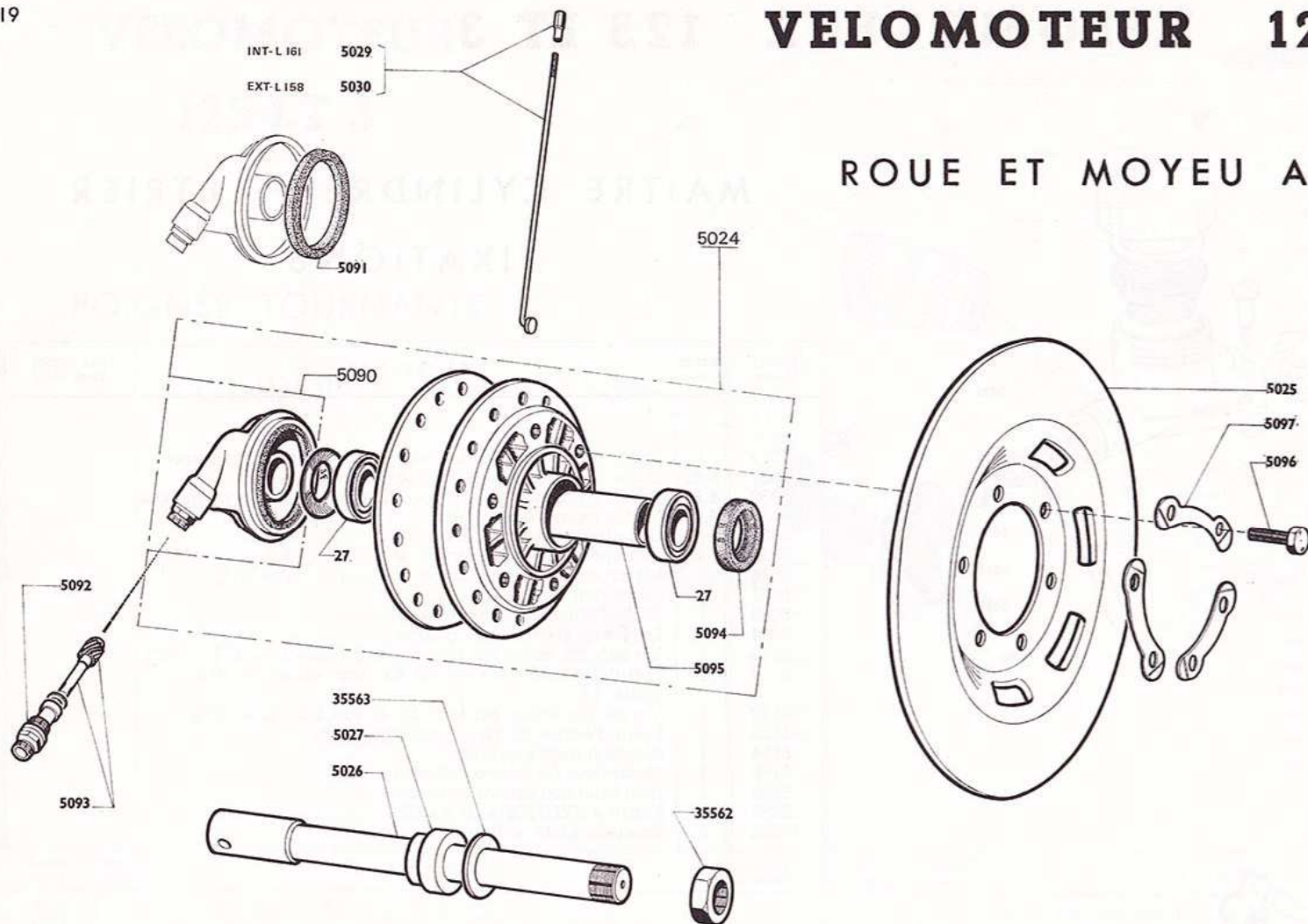
## MAITRE CYLINDRE — ETRIER FIXATIONS



Numéro pièces	Nbre de pièces	DESIGNATION	Prix unitaire Vente détail
1916	1	Bidon de 1 litre liquide frein "Girling brake fluid green"	
5031	<b>S.E.</b>	Etrier complet frein AV (côté gauche) .....	
5032	<b>S.E.</b>	Jeu de 2 plaquettes + 2 goupilles de fixation de plaquettes	
5033	<b>S.E.</b>	Maitre cylindre complet .....	
5034	1	Canalisation de frein AV .....	
5035	4	Joint métallique de raccord $\varnothing 10 \times 14 \times 1,5 \frac{m}{m}$ .....	
5036	2	Vis raccord de canalisation $\varnothing 10 \times 100 - L = 20 \frac{m}{m}$ .....	
5037	1	Capuchon à pipe $\varnothing 16$ .....	
5038	1	Collier d'accrochage de canalisation .....	
5084	1	Levier de frein AV au guidon .....	
5118	1	Vis sup. fix. étrier sur fourche $\varnothing 8 \times 125 - L = 45 F = 15 \frac{m}{m}$ .....	
5119	1	Entretoise sous tête de vis fix. sup. étrier $\varnothing 10,5 \times 18$ - épais. $4 \frac{m}{m}$ .....	
5120	1	Vis inf. fix. étrier sur fourche $\varnothing 10 \times 125 - L = 30 \frac{m}{m}$ .....	
5122	2	Frein d'écrou de vis assemblage étrier .....	
5164	1	Bouchon maitre cylindre .....	
5165	1	Membrane de maitre cylindre .....	
5166	1	Joint bouchon maitre cylindre .....	
13258	1	Ecrou « NYLSTOP » $\varnothing 8 \times 125$ .....	
13502	2	Rondelle plate $\varnothing 8$ .....	

# VELOMOTEUR 125 LT 3

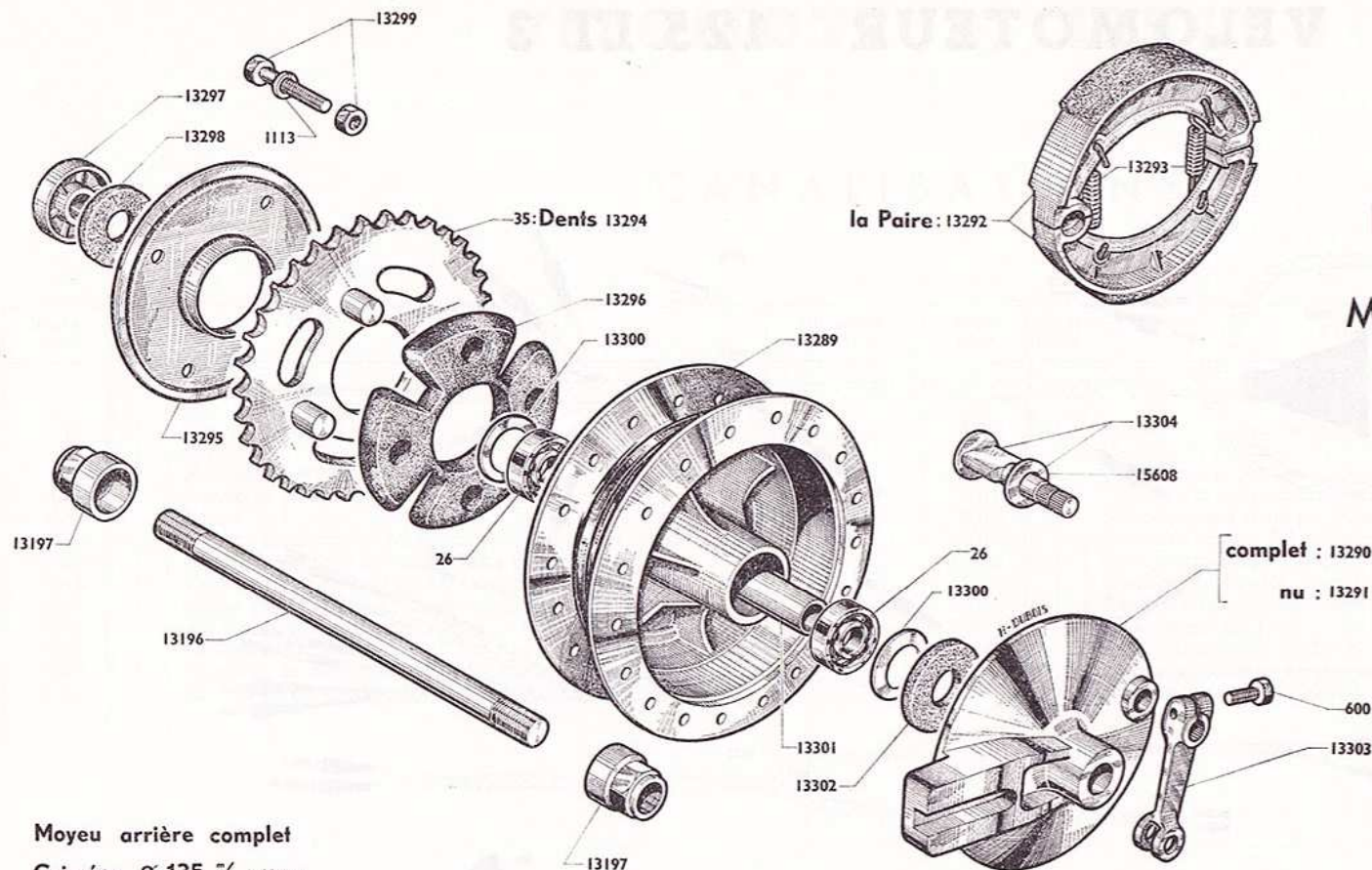
## ROUE ET MOYEU AVANT



Reproduction interdite

Numéro pièces	Nbre de pièces	DESIGNATION	Prix unitaire Vente détail	Numéro pièces	Nbre de pièces	DESIGNATION	Prix unitaire Vente détail
27	2	Roulement $\varnothing 17 \times 40 \times 12$ .....		5093	1	Axe et pignon assemblés .....	
5023	<b>S.E.</b>	Roue AV complète avec disque (sans pneu ni chambre)..		5094	1	Joint anti-fuite côté disque $\varnothing 25 \times 40 \times 7$ .....	
5024	<b>S.E.</b>	Corps de moyeu AV assemblé (sans disque) .....		5095	1	Entretoise de moyeu AV $\varnothing 17,2 \times 25 - L = 64,6 \frac{m}{m}$ .....	
5025	1	Disque de frein AV $\varnothing 260$ épais. $6 \frac{m}{m}$ .....		5096	6	Vis fixation disque sur moyeu TH $\varnothing 8 \times 125 - L = 25 \frac{m}{m}$ ..	
5026	1	Broche de roue AV $\varnothing 22,17 - L = 247 \frac{m}{m}$ .....		5097	6	Frein de vis fixation disque sur moyeu .....	
5027	1	Entretoise épaulée côté disque $\varnothing 16 \times 30 \times 25 \times 21$ .....		13183	36	Ecrou de rayon jauge 18 .....	
5028	1	Jante de roue AV WM 2 ( $1,85 \times 17$ ) .....		13516	1	Ruban de jante $17 \times 1,50$ largeur $30 \frac{m}{m}$ épais. $2,5 \frac{m}{m}$ .....	
5029	18	Rayon a/écrou intérieur J18 - L = $161 \frac{m}{m}$ .....		13669	1	Enveloppe AV lignée $2,50 \times 17$ « MICHELIN » .....	
5030	18	Rayon a/écrou extérieur J18 - L = $158 \frac{m}{m}$ .....		17852	1	Chambre à air $2,75 \times 17$ « HUTCHINSON » .....	
5090	<b>S.E.</b>	Boîtier de démultiplication complet sur roue AV .....		20392	1	Chambre à air $2,75 \times 17$ « MICHELIN » .....	
5091	1	Joint caoutchouc du boîtier $\varnothing 56,5 \times 66$ épais. $5 \frac{m}{m}$ .....		35562	1	Ecrou de broche HM16 .....	
5092	1	Support d'axe et pignon sur boîtier .....		35563	1	Rondelle moyeu $\varnothing 16 \times 32$ épais. $3 \frac{m}{m}$ .....	





## ROUE ARRIÈRE

### MOYEU ARRIÈRE

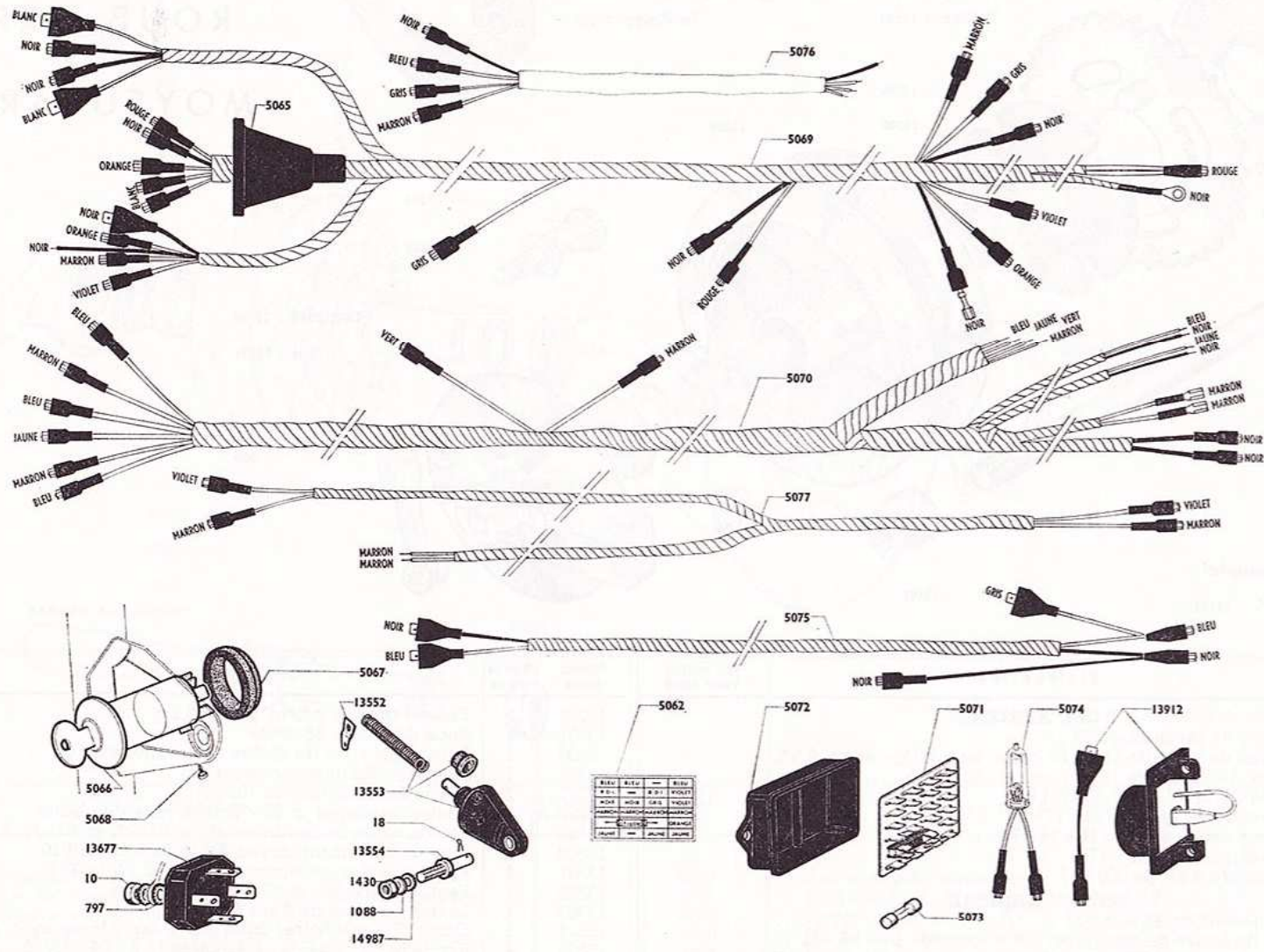
Moyeu arrière complet

Griméca  $\varnothing 135 \frac{7}{8}$  : 13192

Reproduction interdite

Numéro pièces	Nbre de pièces	DESIGNATION	Prix unitaire Vente détail	Numéro pièces	Nbre de pièces	DESIGNATION	Prix unitaire Vente détail
<b>ROUE ARRIÈRE</b>							
13183	36	Ecrou de rayon jauge 18 .....		13293	2	Ressort des mâchoires $\varnothing$ ext. $9,2 \frac{7}{8}$ .....	
13516	1	Ruban de jante de $17 \times 1,50$ caout. larg. $30 \frac{7}{8}$ - épais. $2,5 \frac{7}{8}$ .....		13294	1	Roue de chaîne 35 dents .....	
13772	<b>S.E.</b>	Roue AR complète (sans pneu ni chambre) .....		13295	1	Joue cache roue de chaîne avec collerette .....	
13773	1	Jante de $17 \times 1,85$ profil WM 2 .....		13296	1	Bloc caoutchouc amortisseur .....	
13774	18	Rayon intér. a/écrou $18 \times 17 \times 18$ - L = 152 .....		13297	1	Cache-feutre extérieur alu. ....	
13775	18	Rayon extér. a/écrou $18 \times 17 \times 18$ - L = 152 .....		13298	1	Feutre de moyeu $\varnothing 23 \times 41$ côté roue de chaîne .....	
13776	1	Enveloppe AR $300 \times 17$ .....		13299	4	Boulon fix. roue de chaîne $\varnothing 7 \times 100$ - L = 40 - fil. 21 .....	
13777	1	Chambre à air de $300 \times 17$ .....		13300	2	Joue de roulement moyeu AR $\varnothing 24,5 \times 35 \times 6/10$ .....	
<b>MOYEU ARRIÈRE</b>							
26	2	Roulement de $15 \times 35 \times 11$ .....		13301	1	Entretoise des roulements $\varnothing 16 \times 22$ - L = $79 \frac{7}{8}$ .....	
600	1	Vis de levier de came frein AR $\varnothing 6 \times 100$ - L = 20 - fil. 16 .....		13302	1	Feutre de moyeu $\varnothing 23 \times 45$ côté flasque .....	
1113	4	Rondelle « NOMEI » DI $\varnothing 7 \frac{7}{8}$ .....		13303	1	Levier de came de frein AR .....	
13192	<b>S.E.</b>	Moyeu AR complet $\varnothing 135$ .....		15608	1	Rondelle de came des mâchoires $12,5 \times 24 \times 15/10$ .....	
13196	1	Broche de moyeu AR $\varnothing 15 \times 100$ - L = $221 \frac{7}{8}$ (axe) .....		<b>CHAÎNE</b>			
13197	2	Ecrou de broche moyeu AR a/entret. sertie $\varnothing 15 \times 100$ .....		13529	1	Attache rapide de chaîne « RENOLD » .....	
13289	<b>S.E.</b>	Corps de moyeu AR complet .....		13530	1	Faux maillon de chaîne « RENOLD » .....	
13290	<b>S.E.</b>	Flasque de frein AR complet .....		13532	1	Attache rapide de chaîne « SEDIS » .....	
13291	1	Flasque de frein AR nu .....		13533	1	Faux maillon de chaîne « SEDIS » .....	
13292	<b>S.E.</b>	Paire de mâchoires $\varnothing 135 \frac{7}{8}$ .....		13539	1	Joue cache roue de chaîne sans collerette .....	
				13791	1	Chaîne de transmis. $12,7 \times 8,51 \times 5,21$ 104 maillons .....	

# VELOMOTEUR 125 LT 3



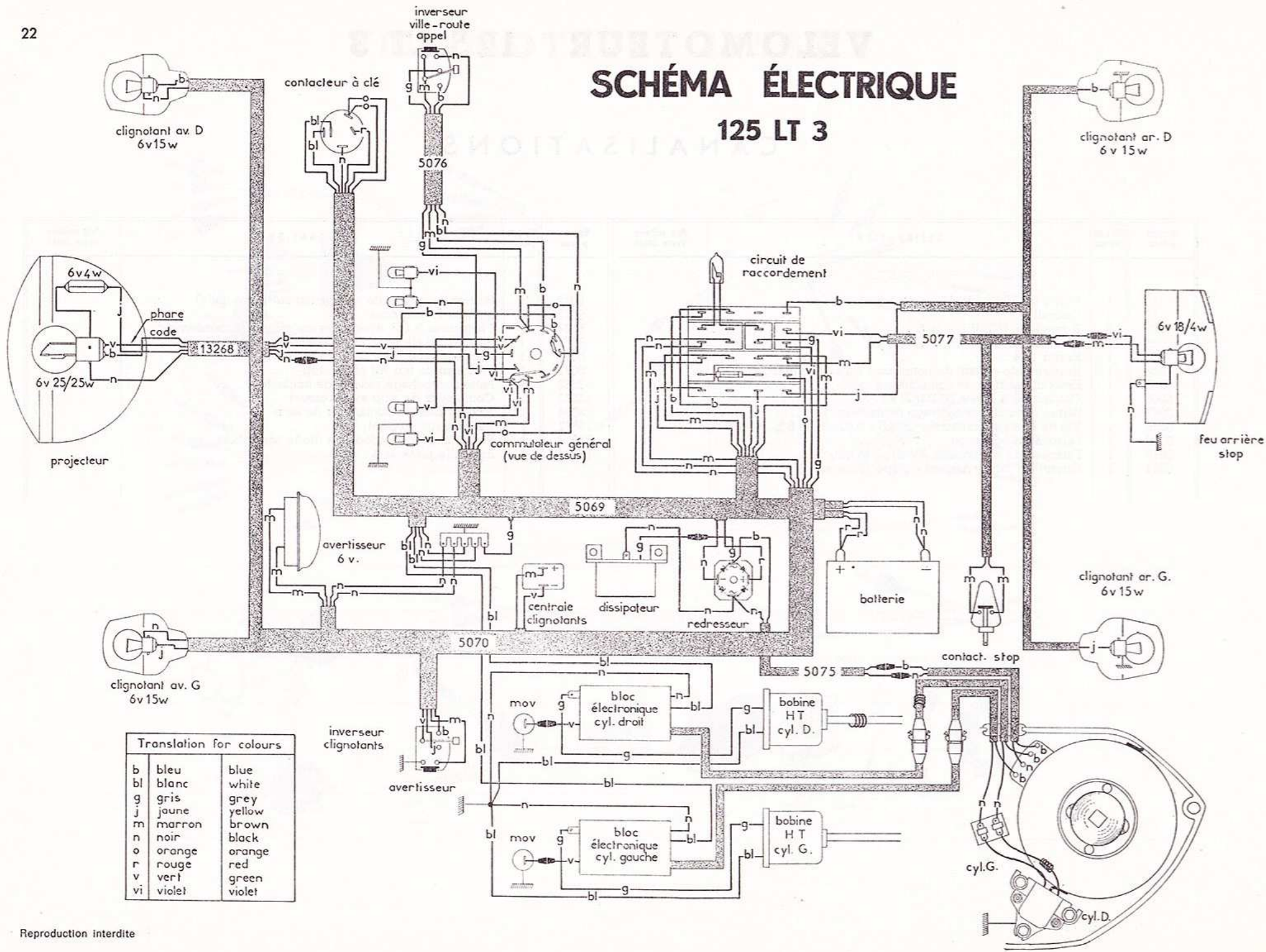
# VELOMOTEUR 125 LT 3

## CANALISATIONS

Numéro pièces	Nbre de pièces	DESIGNATION	Prix unitaire Vente détail	Numéro pièces	Nbre de pièces	DESIGNATION	Prix unitaire Vente détail
10	1	Ecrou 6×100×10×14.....		5072	1	Boîtier du circuit de raccordement (sous selle) .....	
18	1	Goupille .....		5073	1	Fusible 50 ampères .....	
797	2	Rondelle « NOMEL » ø 6 .....		5074	1	Protecteur R.O.I. avec clips sur circuit raccordement.....	
1088	1	Rondelle ø 4 .....		5075	1	Faisceau d'alimentation secondaire .....	
1430	1	Ecrou ø 4 .....		5076	1	Faisceau côté droit du guidon au projecteur .....	
5062	1	Repère auto-collant de connexion du circuit électrique. . .		5077	1	Faisceau de feu AR et de stop .....	
5065	1	Embout caoutchouc contacteur à clés .....		13552	1	Patte accrochage ressort de contacteur .....	
5066	1	Contacteur à clés « NEIMAN » .....		13553	1	Contacteur de stop avec ressort .....	
5067	1	Bague caoutchouc centrage contacteur.....		13554	1	Axe de fixation contacteur de stop .....	
5068	1	Vis de fixation contacteur ø 3,5×0,60 - L = 6 <sup>7</sup> / <sub>m</sub> .....		13677	1	Redresseur en pont.....	
5069	1	Faisceau d'éclairage .....		13912	1	Refroidisseur de diode, et diode assemblés .....	
5070	1	Faisceau de clignotants AV droit et gauche .....		14987	1	Rondelle plate ø 4 .....	
5071	1	Circuit de raccordement équipé (sous selle) .....					

# SCHÉMA ÉLECTRIQUE

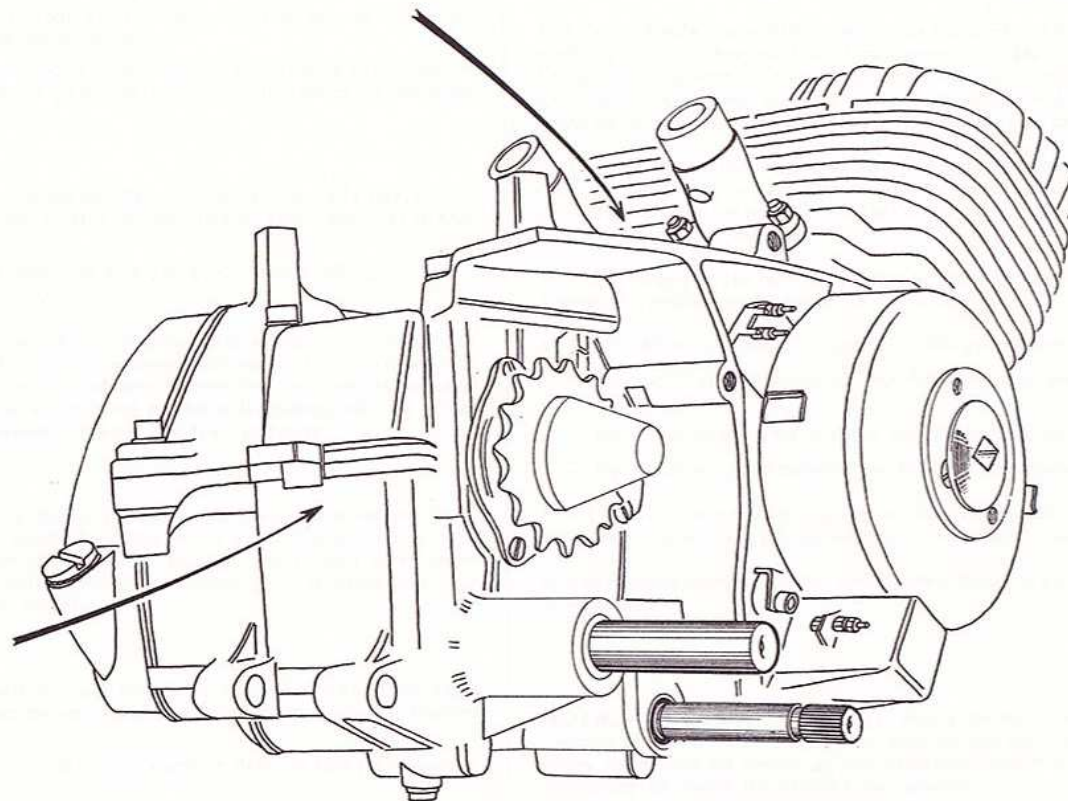
## 125 LT 3



Translation for colours		
b	bleu	blue
bl	blanc	white
g	gris	grey
j	jaune	yellow
m	marron	brown
n	noir	black
o	orange	orange
r	rouge	red
v	vert	green
vi	violet	violet

# VELOMOTEUR 125 LT 3

## IDENTIFICATION DES MOTEURS



**Les flèches indiquent l'endroit où figurent les numéros servant au repère du moteur**

# NOTES GÉNÉRALES

---

## PRIX

Les prix appliqués sont en vigueur le jour de la livraison sans qu'aucune indication antérieure puisse être invoquée comme un engagement.

En conséquence, les prix portés aux tarifs en vigueur ne sont donnés qu'à titre indicatif et peuvent être modifiés à tout moment sans préavis, suivant les cours de matières premières.

## EXPÉDITIONS

Sauf ordre contraire, toutes nos expéditions sont faites, compte tenu de la valeur de la marchandise, en grande vitesse ou postales suivant le mode le plus économique et le plus rapide.

- Les frais de port et emballage sont toujours à la charge du destinataire.
- Les emballages ne sont jamais repris.

Quel que soit le mode de transport utilisé, nos marchandises voyagent aux risques et périls du destinataire. Nous déclinons donc toute responsabilité en cas de perte ou avarie. En conséquence, nous recommandons à nos clients de vérifier très attentivement leurs colis et d'en contrôler le poids avant d'en prendre livraison, afin de faire, le cas échéant, les réserves nécessaires vis-à-vis du transporteur.

## DÉLAIS

Toute commande de pièces détachées établie correctement comme indiqué en fin de catalogue, sera livrée dans un délai très court. Toutefois, en ce qui concerne les pièces de fabrication ancienne hors-série, nous ne pouvons fixer le délai. Par ailleurs tout retard de livraison, quels qu'en soient les motifs et les conséquences pour le demandeur, ne pourra donner lieu à des dommages ou intérêts.

## RETOURS

Les marchandises en retour éventuel doivent nous être adressées franco de port à domicile après avis préalable. Aucune marchandise ne sera reprise sans l'indication exacte du numéro de facture.

Aucune réclamation ne sera prise en considération passé un délai de huit jours suivant la réception.

## CONDITIONS DE GARANTIE

1° La garantie de nos machines est de six mois. Elle se limite exclusivement au remplacement ou à la remise en état, à notre convenance, des pièces reconnues par notre Service Technique comme étant défectueuses au point de vue fabrication ou défaut de matière. Cette garantie ne peut entraîner aucune responsabilité de notre part, à raison des accidents de personnes ou de choses ayant pu résulter de tels vices ou défauts.

2° Les frais de main-d'œuvre relatifs aux démontages, remontages et essais, de même ceux d'entretien et de port aller et retour, restent à la charge du client. Par ailleurs, nous ne participons pas, et en aucun cas, aux frais et conséquences dus à l'immobilisation du véhicule.

3° Les échanges et les remises en état au titre de la garantie ne peuvent avoir la conséquence de prolonger la durée de celle-ci.

4° Ne bénéficieront pas de la garantie telle que définie ci-dessus :

- les machines transformées, modifiées ou réparées en dehors des Ateliers de nos Agents officiels,
- les machines réparées à l'aide de pièces autres que d'origine,
- les machines qui n'auraient pas été lubrifiées conformément à la notice d'entretien.

5° En ce qui concerne les organes et accessoires qui ne sont pas de notre fabrication (roulements, pneus, etc.), la garantie se limite intégralement à celle du fournisseur intéressé.

6° Les ressorts, lampes, verres, commandes (câbles et gaines) et bougies ne sont ni garantis ni échangés.

---

**NOTA.** - Un manque de graissage, même momentané, soit par insuffisance, soit par l'emploi d'huile de mauvaise qualité, ainsi qu'une période de rodage effectuée en de mauvaises conditions de même qu'une utilisation anormale de la machine, sont les causes principales de perte du bénéfice de garantie.

**Nous recommandons instamment à nos clients de prendre la pièce détachée et de faire réparer leur machine exclusivement chez nos agents officiels. Par ailleurs d'exiger des pièces d'origine (à faire certifier sur les factures qui leur seront remises) car le montage d'une ou plusieurs pièces adaptables sur leur machine entraînera indiscutablement la perte totale du bénéfice de la garantie.**



SOCIÉTÉ ANONYME AU CAPITAL DE 52.857.550 Frs  
R.C. PARIS 542 070 115 B C.C.P. PARIS 1597-97



SOCIÉTÉ ANONYME AU CAPITAL DE 8.863.300 Frs  
R.C. PARIS 542 070 099 B C.C.P. PARIS 1597-98

Siège Social : **16, Rue Lesault** - 93502 PANTIN CEDEX

Tél. : **843-93-41**

MAGASIN PIÈCES DÉTACHÉES :

**13, Rue Beaurepaire** — 93502 PANTIN

ATELIER DE RÉPARATIONS ET GARANTIE :

**35, Rue Baudin** — 93310 LE PRÉ-St-GERVAIS

Toute la correspondance doit être adressée à :

**B. P. 202 - 93502 PANTIN CEDEX**

L'atelier de réparations, 35, rue Baudin, 93310 Le Pré-Saint-Gervais, est ouvert tous les jours, sauf le Samedi, de 8 h. à 11 h. et de 13 h. à 17 h. Le Vendredi fermeture à 15 heures 30.

Le service Pièces Détachées, 13, rue Beaurepaire à 93502 Pantin est ouvert tous les jours, sauf le Samedi, de 8 h. à 11 h. 30 et de 13 h. 30 à 17 h. Le Vendredi fermeture à 15 heures 30.