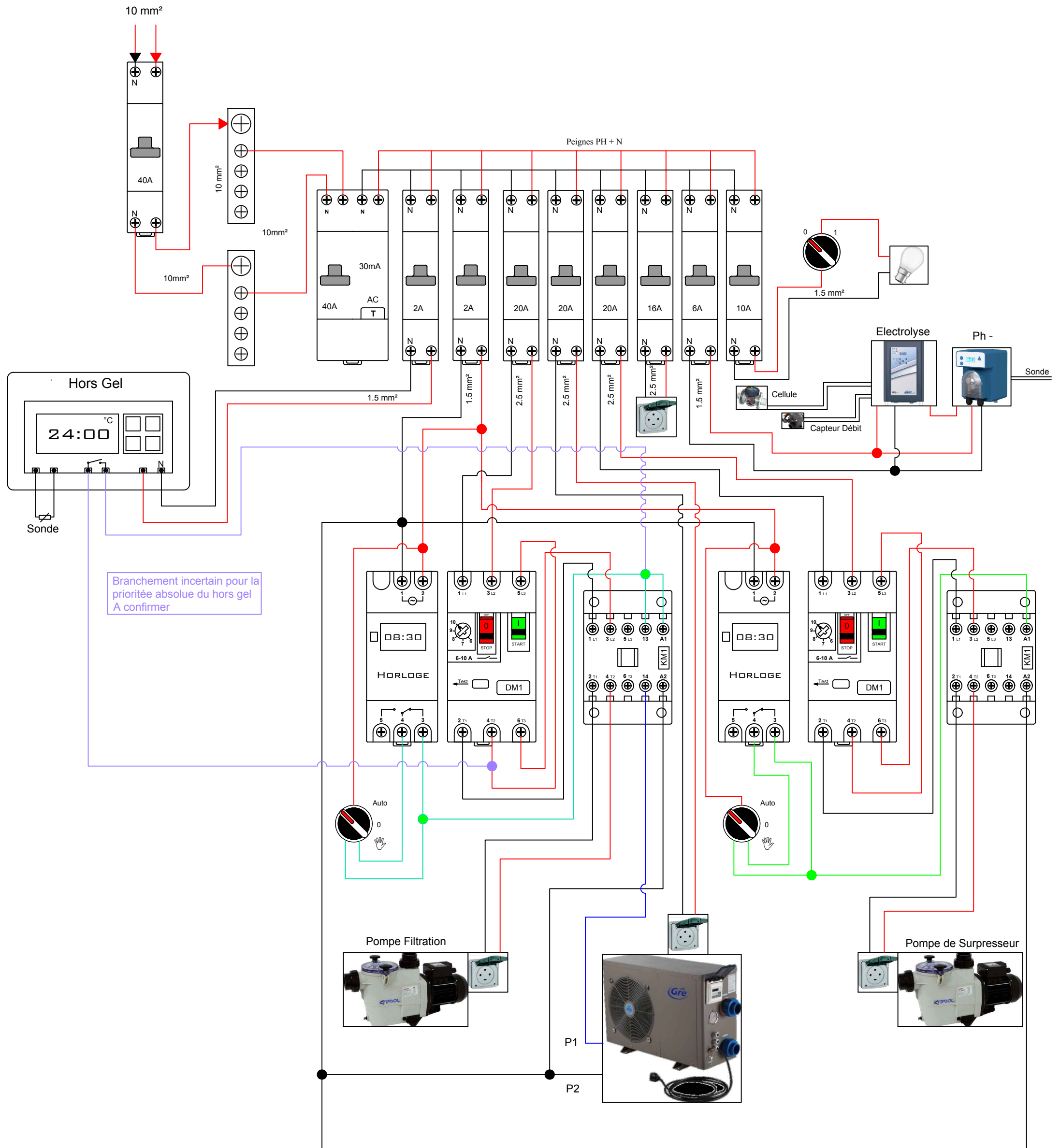


Disjoncteur Maison



Branchement incertain pour la priorité absolue du hors gel  
A confirmer

Pompe Filtration

Pompe de Surpresseur

P1

P2