



[corsair.com](http://corsair.com)

EMAIL: [support@corsair.com](mailto:support@corsair.com)  
FACEBOOK: [facebook.com/corsairmemory](https://facebook.com/corsairmemory)  
BLOG: [corsair.com/blog/](http://corsair.com/blog/)



FORUM: [forum.corsair.com](http://forum.corsair.com)  
TWITTER: [twitter.com/corsairmemory](https://twitter.com/corsairmemory)  
H110i GT PAGE: [corsair.com/H110iGT](http://corsair.com/H110iGT)

USA and CANADA: (510) 657-8747 | INTERNATIONAL: (888) 222-4346 | FAX: (510) 657-8748



47100 Bayside Parkway • Fremont • California • 94538 • USA

**QUICK START GUIDE**  
GUIDE DE DÉMARRAGE RAPIDE  
SCHNELLSTARTANLEITUNG  
GUÍA BREVE DE INICIO  
КРАТКОЕ РУКОВОДСТВО  
快速入门指南

# H110i

**EXTREME PERFORMANCE LIQUID CPU COOLER**

**Note: Most newer PC cases include a CPU cutout to allow access to the bottom of the motherboard. If your case does not include a cutout, you will need to remove your motherboard from the case before installation.**

**Remarque : la plupart des nouveaux boîtiers de PC comportent un accès facilité au processeur qui permet d'accéder à la base de la carte mère. Si aucun accès n'est prévu sur votre boîtier, vous devrez retirer votre carte mère du boîtier avant de procéder à l'installation.**

**Hinweis: Bei neueren PC-Gehäusen gibt in der Regel eine CPU-Öffnung Zugang zur Unterseite der Hauptplatine. Falls Ihr Gehäuse keine derartige Öffnung aufweist, müssen Sie vor der Installation die Hauptplatine ausbauen.**

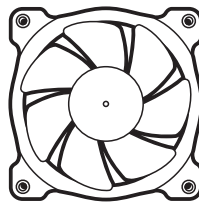
**Nota: La mayoría de las carcasa de las nuevas PC incluyen una puerta trasera para el CPU a fin de permitir el acceso a la parte inferior del motherboard. Si su carcasa no tiene esta entrada, deberá retirar el motherboard de la carcasa antes de la instalación.**

**Примечание. На большинстве современных корпусов ПК имеется прорезь для предоставления доступа к нижней части материнской платы. Если на вашем корпусе нет такой прорези, то перед установкой необходимо удалить материнскую плату из корпуса.**

**注：大部分型号较新的PC机箱都配有CPU散热器更换口，可以在不移动主板的情况直接更换CPU散热器，如果您的机箱未预留此空间，需要在水冷安装前取下主板。**

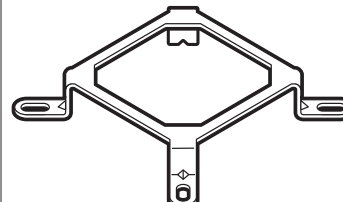
## Included Hardware

Highlighted parts for Intel installation only • Les sections en surbrillance concernent uniquement l'installation Intel • Die markierten Passagen beziehen sich nur auf die Intel Componentes de instalación solamente para Intel • Части, выделенные цветом, только для установки Intel • 突出显示的部分仅限Intel安装



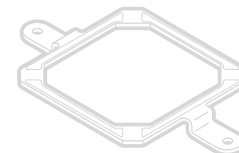
**A**

x2 SP140L FANS



**B**

INTEL



**C**

AMD



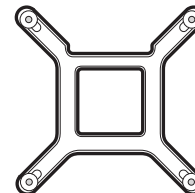
**D**

x8



**E**

x8



**F**

Intel LGA 1150/1155/1156/1366 BACK PLATE



**G**

x4 LGA 1150/1155/1156 STANDOFF SCREWS



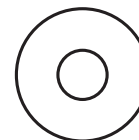
**H**

x4 LGA 2011 STANDOFF SCREWS



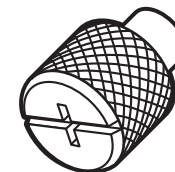
**I**

x2 AMD



**J**

x8 WASHER



**K**

x4 THUMBSCREWS



**L**

CORSAIR LINK USB CABLE  
(Included)

1

### Install the Fans and Radiator

Installation des ventilateurs et du radiateur • Lüfter und Kühler einbauen  
 Instale los ventiladores y el radiador • Установка вентиляторов и радиатора  
 安装风扇和散热器

Attach the radiator and the fans as shown. For the best cooling performance, we recommend mounting the fans as an air-intake to your PC case.

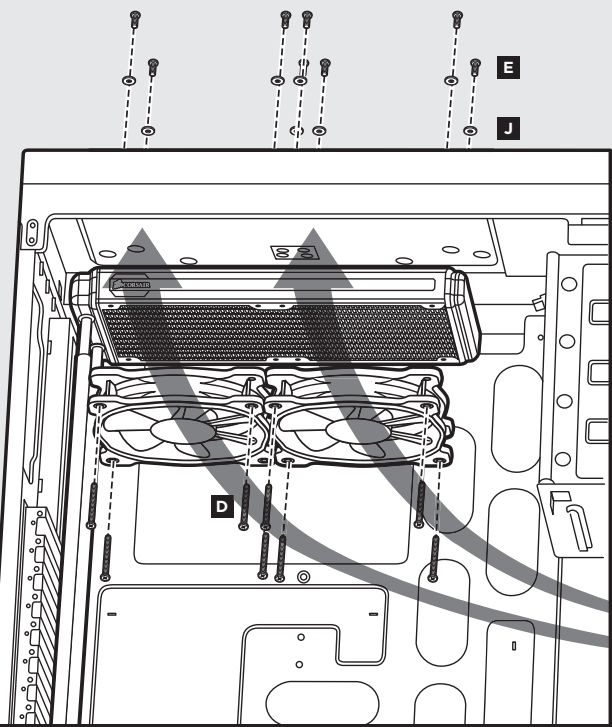
Attachez le radiateur et les ventilateurs, comme illustré. Pour des performances de refroidissement optimales, nous vous recommandons d'installer les ventilateurs comme une entrée d'air sur la tour de votre ordinateur.

Bringen Sie Kühler und Lüfter wie abgebildet an. Für bestmögliche Kühlleistung empfehlen wir, die Lüfter als Lufteinlass des PC-Gehäuses zu montieren.

Fije el radiador y los ventiladores tal como se muestra. Para una refrigeración óptima, recomendamos montar los ventiladores como entradas de aire en la carcasa del PC.

Установите радиатор и вентилятор, как показано на рисунке. Для более эффективного охлаждения рекомендуется установить вентиляторы таким образом, чтобы они нагнетали воздух внутрь корпуса.

按图示方法连接散热器和风扇。为了达到最佳散热性能，建议您将风扇作为进气口安装到PC机箱上。



2

### Install the Intel Backplate

Installez la plaque arrière • Rückwand zusammenbauen und montieren  
 Instale la placa de soporte • Установите опорную пластину • 安装Intel背板

Install the Intel Backplate as shown, with the indentation facing up, onto the back of your motherboard. Note: Intel LGA 2011 does not require a backplate.

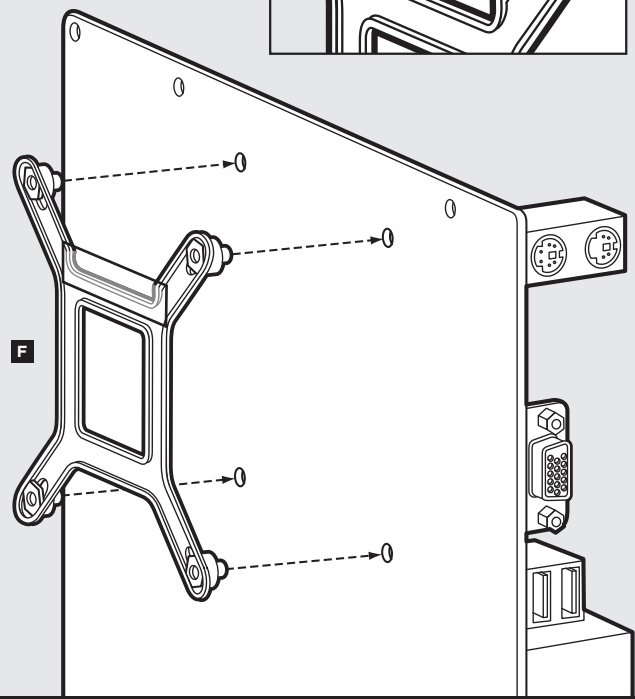
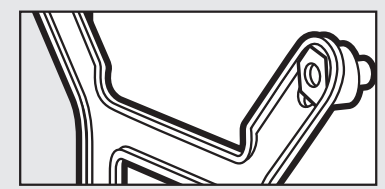
Installez la plaque arrière comme indiqué, encoches vers le haut, à l'arrière de la carte mère. Remarque : l'Intel LGA 2011 ne nécessite pas de plaque arrière.

Bringen Sie die Intel Backplate laut Abbildung mit nach oben zeigender Vertiefung an der Rückseite Ihres Mainboards an. Hinweis: Intel LGA 2011 benötigt keine Backplate.

Instale la placa de respaldo Intel tal como se muestra, con la indentación orientada hacia arriba, en la parte trasera de la placa base. Nota: Intel LGA 2011 no requiere una placa de respaldo.

Установите пластину крепления Intel, как показано, защитной поверхностью вверх, на обратную сторону материнской платы. Примечание. Для разъема Intel LGA 2011 пластина крепления не нужна.

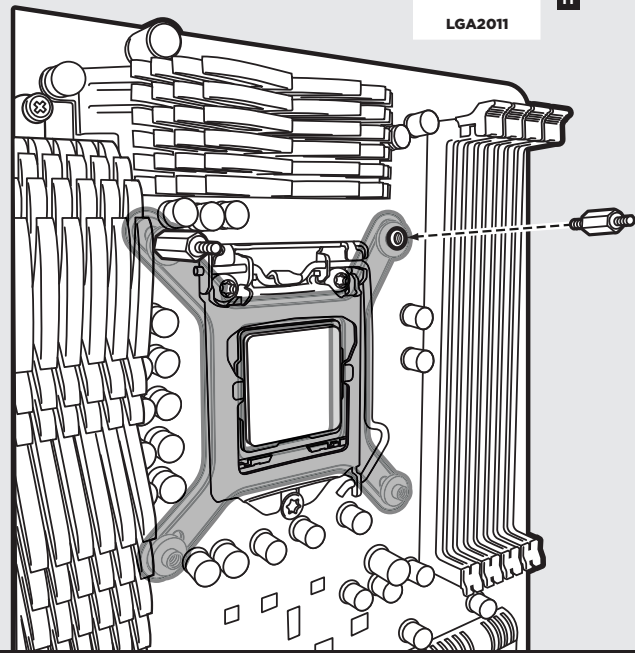
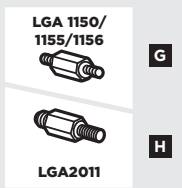
按图示方法将Intel背板安装到主板背面，使凹口朝上。注：Intel LGA 2011不需要使用背板。



3

### Install the Standoff Screws

Installation des vis d'entretoises • Abstandshalter anbringen  
 Instale los tornillos macho-hembra • Установите опорные винты  
 安装隔架螺丝



Install the provided standoff screws. Use G for LGA 1150/1155/1156, and H for LGA 2011. Tighten the screws until the backplate is secure. Note: Backplate may still have some leeway depending on your motherboard. LGA 2011 does not require a backplate.

Installez les vis entretoise fournies. Utilisez G pour le LGA 1150/1155/1156, et H pour le LGA 2011. Serrez les vis pour immobiliser la plaque arrière. Remarque : il se peut que la plaque arrière bouge encore un peu selon le modèle de carte mère. Le LGA 2011 ne nécessite pas de plaque arrière.

Bringen Sie die mitgelieferten Abstandsschrauben an. Use G for LGA 1150/1155/1156, and H for LGA 2011. Sichern Sie die Backplate durch Anziehen der Schrauben. Hinweis: Je nach Mainboard kann die Backplate über etwas Spielraum verfügen. LGA 2011 benötigt keine Backplate.

Instale los tornillos de los separadores proporcionados. Utilice G para LGA 1150/1155/1156, y H para LGA 2011. Apriete los tornillos hasta que la placa de respaldo esté totalmente segura. Nota: La placa de respaldo todavía puede tener cierta holgura, dependiendo de la placa base. LGA 2011 no requiere una placa de respaldo.

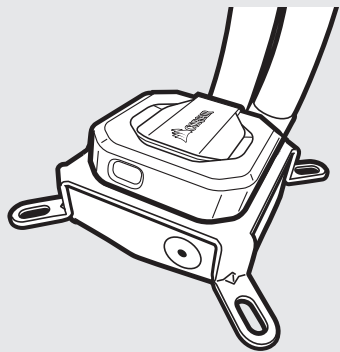
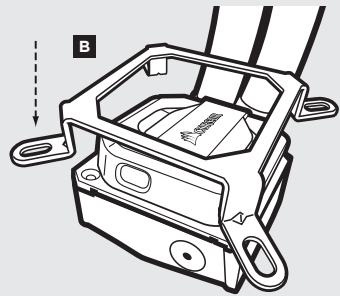
Установите предоставленные опорные изолирующие винты. Используйте G для разъемов LGA 1150/1155/1156 и H для разъема LGA 2011. Затяните винты для надежной фиксации пластины крепления. Примечание. В зависимости от Вашей материнской платы пластина крепления все еще может иметь некоторый люфт. Для разъема LGA 2011 пластина крепления не нужна.

安装随附的隔架螺丝。为LGA 1150/1155/1156使用G，为LGA 2011使用H。拧紧螺丝，直至背板固定。注：背板可能仍有些空隙，具体视主板而定。LGA 2011不需要使用背板。

4

### Install the Mounting Bracket

Installation du support de fixation • Montagehalterung anbringen  
 Instale la placa de montaje • Установите монтажный кронштейн • 安装固定支架



Insert the mounting bracket onto the top of the pump as shown.

Insérez le support de fixation sur le haut de la pompe comme indiqué.

Stecken Sie die Montagehalterung wie abgebildet auf die Pumpe.

Inserte la placa sobre la bomba de enfriamiento, como se muestra en la imagen.

монтажный кронштейн над насосом, как показано на рисунке.

按图示方法将安装支架插入泵机顶部。

5

## Install the Pump Unit

Installez la pompe • Pumpe installieren • Instale la unidad de bomba  
Установка насоса • 安装泵机装置

Align the bracket and pump over the standoff screws as shown. Tighten the thumb screws until all four corners are secured.

Alignez le support et la pompe sur les vis d'entretoises comme indiqué. Serrez les vis jusqu'à ce que les quatre coins soient bien fixés.

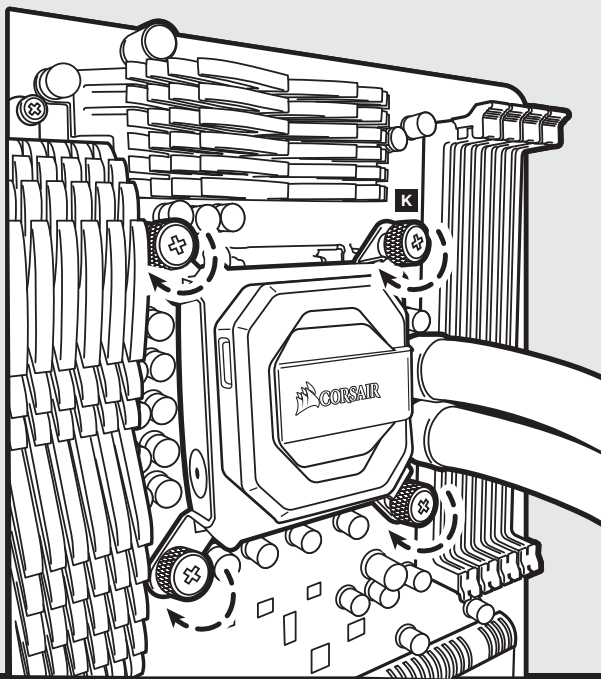
Richten Sie die Halterung und Pumpe über den Abstandshaltern aus, wie in der Abbildung zu sehen. Ziehen Sie die Flügelschrauben gleichmäßig an, bis alle vier Ecken gesichert sind.

Allineare la staffa e la pompa con le viti del supporto come illustrato. Stringere saldamente le viti a galletto su tutti e quattro gli angoli.

Alinee la placa y la bomba de enfriamiento sobre los tornillos macho-hembra, como se muestra en la imagen. Ajuste los tornillos de ajuste manual hasta que las cuatro esquinas estén firmes.

Поместите кронштейн и насос над опорными винтами, как показано на рисунке. Затяните винты до полной фиксации всех четырех углов.

如图所示，将支架和泵机在隔架上对齐。拧紧指旋螺钉，直至全部四个角都固定。



6

## Connect Pump to Power

Branchement de la pompe à l'alimentation électrique • Pumpe an Stromversorgung anschließen  
Conecte la bomba a la corriente • Подключение насоса к питанию • 连接泵机电源

Connect the pump power header to the PSU and the 3-pin pump RPM connector to the CPU\_FAN power header. NOTE: The 3-pin RPM connector only reports pump RPM speed and does not provide power or control.

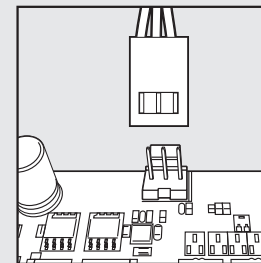
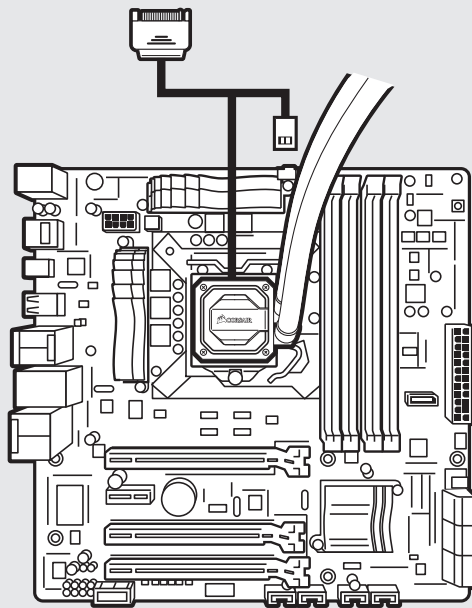
Connectez le cavalier d'alimentation de la pompe au bloc d'alimentation et le connecteur de régime à 3 broches au cavalier CPU\_FAN. REMARQUE : le connecteur de régime à 3 broches se contente d'indiquer le régime et ne fournit ni alimentation ni contrôle.

Schließen Sie den Header der Pumpe am Netzteil und den 3-poligen RPM-Stecker am Header des CPU-Lüfters an. HINWEIS: Der 3-polige RPM-Anschluss meldet nur die RPM-Geschwindigkeit der Pumpe und dient weder zur Stromversorgung, noch zur Steuerung.

Conecte el cabezal de alimentación de la bomba en la PSU y el conector RPM de la bomba de 3 patillas al cabezal de alimentación CPU\_FAN. NOTA: El conector RPM de 3 pines solo comunica la velocidad RPM de la bomba y no suministra alimentación ni control.

Подключите разъем питания насоса к блоку питания, а 3-контактный разъем оборотов — к разъем питания CPU\_FAN. ПРИМЕЧАНИЕ. 3-контактный разъем оборотов только информирует о частоте вращения насоса в об/мин и не обеспечивает никакого питания или управления.

将泵机电源接头连接至PSU，将3针泵机RPM连接器连接至CPU\_FAN电源接头。注：3针RPM连接器只会报告泵机RPM速度，并不提供电源或控制。



7

### Connect Fans to Power

Branchement des ventilateurs à l'alimentation électrique • Lüfter an Stromversorgung anschließen • Conecte los ventiladores a la corriente • Подключение вентилятора к питанию  
 连接风扇电源



Connect the fans to the included fan header wires coming off the pump.

Connectez les ventilateurs aux fils sortant de la pompe.

Schließen Sie die Lüfter an die aus der Pumpe kommenden Drähte für die Lüfter-Header an.

Conecte los ventiladores a los cables del cabezal de ventilador incluidos que salen de la bomba.

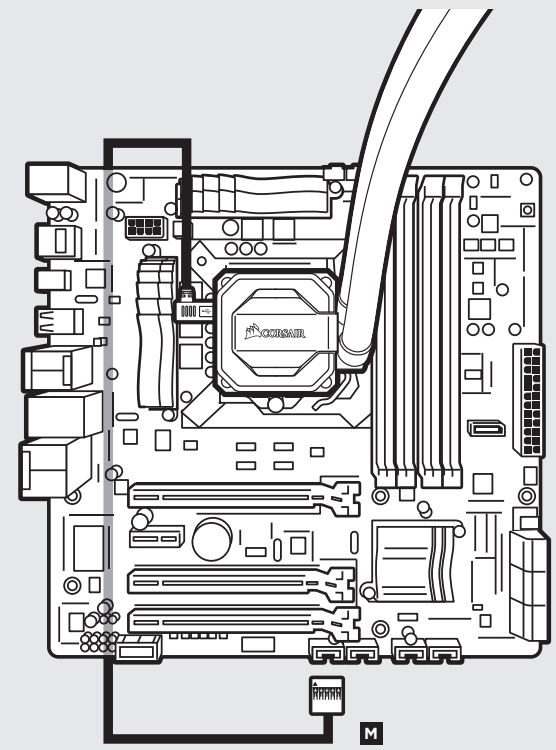
Подключение вентиляторов к прилагаемому разъему проводов вентилятора отсоединит насос.

将风扇连接至从泵机接出的随附风扇接头导线上。

8

### Connect Pump to USB Header

Branchement de la pompe à la fiche USB • Pumpe an USB-Header anschließen  
 Enchufe el conector USB a la bomba • Подключение насоса к разьему USB  
 将泵机连接至USB接头



Using the included Corsair Link™ USB cable, attach pump unit to a motherboard USB header.

Utilisez le câble USB Corsair Link™ inclus pour brancher la pompe à une fiche USB de la carte mère.

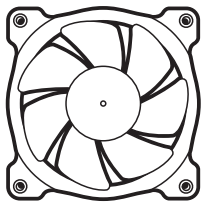
Verwenden Sie das Corsair Link™ USB-Kabel aus dem Lieferumfang, um die Pumpe an einen USB-Header auf der Hauptplatine anzuschließen.

Utilice el cable USB Corsair Link™ incluido, para colocar la unidad de la bomba en un conector USB del motherboard.

Используйте входящий комплект USB-кабель Corsair Link™, чтобы присоединить насос к разьему USB на материнской плате.

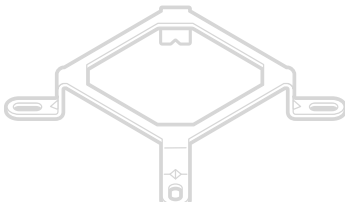
使用随附的Corsair Link™ USB线将泵机装置连接至主板USB接头上。

Highlighted parts for AMD installation only • Les sections en surbrillance concernent uniquement l'installation AMD • Die markierten Passagen beziehen sich nur auf die AMD Componentes de instalación solamente para AMD • Части, выделенные цветом, только для установки AMD • 突出显示的部分仅限AMD安装



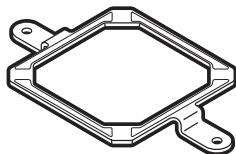
**A**

x2 SP140L FANS



**B**

INTEL



**C**

AMD



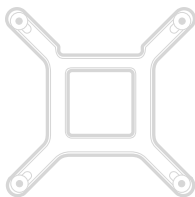
**D**

x8



**E**

x8



**F**

Intel LGA 1150/1155/1156/1366 BACK PLATE



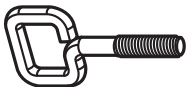
**G**

x4 LGA 1150/1155/1156 STANDOFF SCREWS



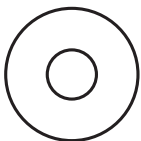
**H**

x4 LGA 2011 STANDOFF SCREWS



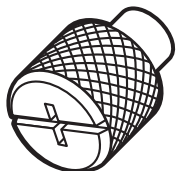
**I**

x2 AMD



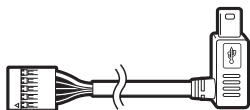
**J**

x8 WASHER



**K**

x2 THUMBSCREWS



**M**

CORSAIR LINK USB CABLE  
(Included)

# 1

## Install the Fans and Radiator

Installation du ventilateur et du radiateur • Lüfter und Kühler einbauen  
Instale el ventilador y el radiador • Установите вентилятор и радиатор  
安装风扇和散热器

Attach the radiator and the fan as shown. For the best cooling performance, we recommend mounting the fans as an air-intake to your PC case.

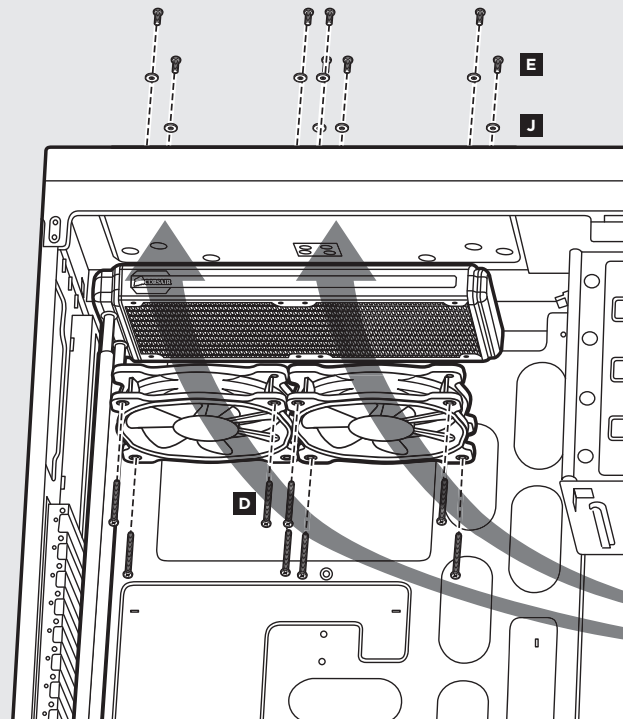
Attachez le radiateur et les ventilateurs, comme illustré. Pour des performances de refroidissement optimales, nous vous recommandons d'installer les ventilateurs comme une entrée d'air sur la tour de votre ordinateur.

Befestigen Sie wie abgebildet den Kühler und die Lüfter. Für bestmögliche Kühlleistung empfehlen wir, die Lüfter als Lufteinlass des PC-Gehäuses zu montieren.

Fije el radiador y los ventiladores tal como se muestra. Para una refrigeración óptima, recomendamos montar los ventiladores como entradas de aire en la carcasa del PC.

Установите радиатор и вентиляторы, как показано на рисунке. Для более эффективного охлаждения рекомендуется установить вентиляторы таким образом, чтобы они нагнетали воздух внутрь корпуса.

按图示方法连接散热器和风扇。为了达到最佳散热性能，建议您将风扇作为进气口安装到PC机箱上。

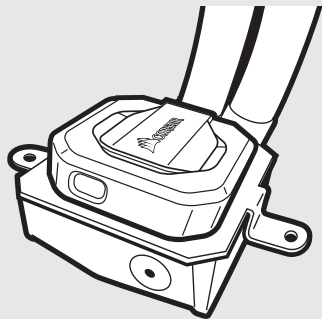
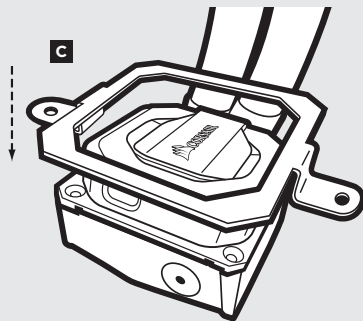




2

## Install the Mounting Bracket

Installation du support de fixation • Montagehalterung anbringen  
 Instale la placa de montaje • Установите монтажный кронштейн • 安装安装支架



Insert the mounting bracket onto the top of the pump as shown.

Insérez le support de fixation sur le haut de la pompe comme indiqué.

Stecken Sie die Montagehalterung wie abgebildet auf die Pumpe.

Inserte la placa sobre la bomba de enfriamiento, como se muestra en la imagen.

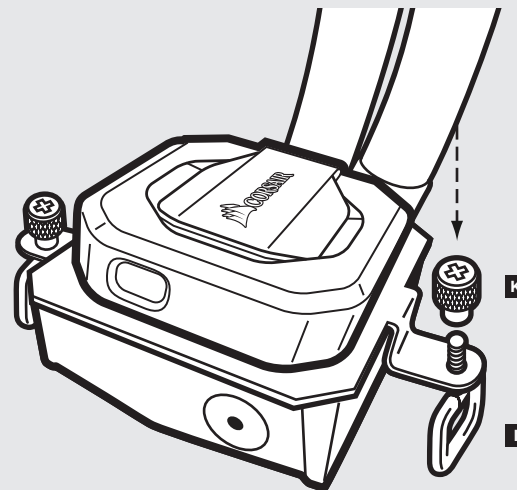
монтажный кронштейн над насосом, как показано на рисунке.

按图示方法将安装支架插入泵机顶部。

3

## Prepare the Mounting Bracket

Préparation du support de fixation • Montagehalterung vorbereiten  
 Prepare la placa de montaje • Подготовьте монтажный кронштейн • 准备安装支架



Insert the AMD screw clips and secure with the screws as shown. Do not tighten the thumb screws all the way.

Insérez les clips AMD et fixez-les à l'aide des vis comme indiqué. Ne serrez pas les vis à fond.

Setzen Sie die AMD-Schraubclips ein und ziehen Sie die Schrauben wie abgebildet an. Ziehen Sie die Flügelschrauben noch nicht fest an.

Inserte los clips del soporte AMD y ajústelos con los tornillos, como se muestra en la imagen. No apriete los tornillos de ajuste manual excesivamente.

Вставьте винтовые зажимы AMD и закрепите винты, как показано на рисунке. Не затягивайте винты до конца.

插入AMD螺丝夹并用螺丝固定，如图所示。请勿过度拧紧指旋螺钉。



4

## Install the Pump Unit

Installez la pompe • Pumpe installieren • Instale la unidad de bomba • Установка насоса  
安装泵机装置

Align the bracket with the Stock AMD mounting clips as shown. Tighten the thumb screws until secure.

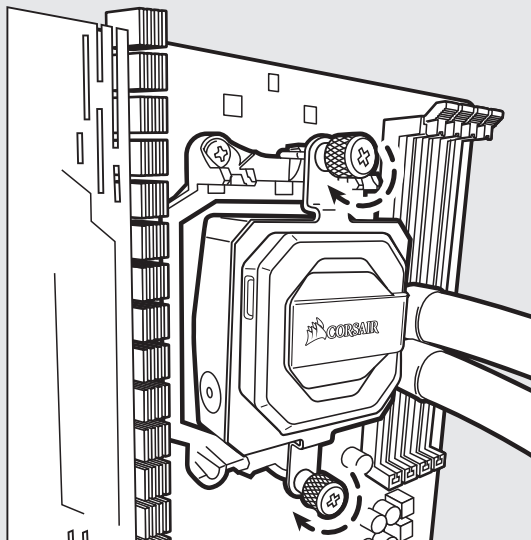
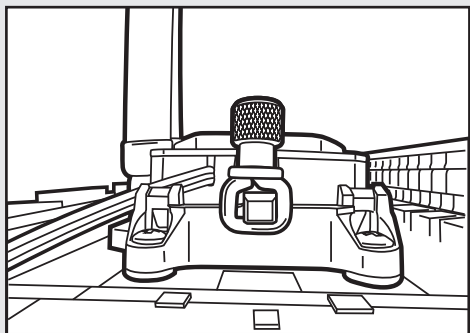
Alignez le support avec les clips de fixation du dissipateur AMD comme indiqué. Serrez bien les vis

Richten Sie die Halterung über den AMD-Montageclips aus, wie in der Abbildung zu sehen. Ziehen Sie die Flügelschrauben nun fest an.

Alinee la placa y los clips de la unidad Stock AMD, como se muestra en la imagen. Ajuste los tornillos de ajuste manual hasta que estén firmes.

Поместите кронштейн относительно стандартных зажимов AMD, как показано на рисунке. Затяните винты до конца.

将支架与备用AMD安装夹对齐，如图所示。拧紧指旋螺钉，直至固定到位。



5

## Connect Pump to Power

Branchement de la pompe à l'alimentation électrique • Pumpe an Stromversorgung anschließen  
Conecte la bomba a la corriente • Подключение насоса к питанию • 连接泵机电源

Connect the pump power header to the PSU and the 3-pin pump RPM connector to the CPU\_FAN power header. NOTE: The 3-pin RPM connector only reports pump RPM speed and does not provide power or control.

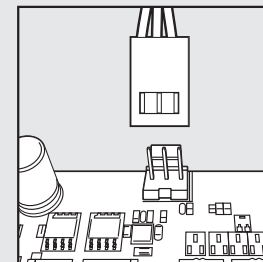
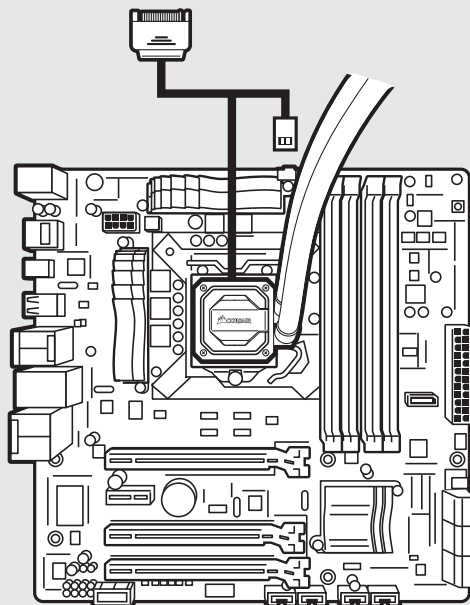
Connectez le cavalier d'alimentation de la pompe au bloc d'alimentation et le connecteur de régime à 3 broches au cavalier CPU\_FAN. REMARQUE : le connecteur de régime à 3 broches se contente d'indiquer le régime et ne fournit ni alimentation ni contrôle.

Schließen Sie den Header der Pumpe am Netzteil und den 3-poligen RPM-Stecker am Header des CPU-Lüfters an. HINWEIS: Der 3-polige RPM-Anschluss meldet nur die RPM-Geschwindigkeit der Pumpe und dient weder zur Stromversorgung, noch zur Steuerung.

Conecte el cabezal de alimentación de la bomba en la PSU y el conector RPM de la bomba de 3 patillas al cabezal de alimentación CPU\_FAN. NOTA: El conector RPM de 3 pines solo comunica la velocidad RPM de la bomba y no suministra alimentación ni control.

Подключите разъем питания насоса к блоку питания, а 3-контактный разъем оборотов — к разъем питания CPU\_FAN. ПРИМЕЧАНИЕ. 3-контактный разъем оборотов только информирует о частоте вращения насоса в об/мин и не обеспечивает никакого питания или управления.

将泵机电源接头连接至PSU，将3针泵机RPM连接器连接至CPU\_FAN电源接头。注：3针RPM连接器仅会报告泵机RPM速度，并不提供电源或控制。



## Connect Fans to Power

Branchement des ventilateurs à l'alimentation électrique • Lüfter an Stromversorgung anschließen • Conecte los ventiladores a la corriente • Подключение вентилятора к питанию  
连接风扇电源

Connect the fans to the included fan header wires coming off the pump.

Connectez les ventilateurs aux fils sortant de la pompe.

Schließen Sie die Lüfter an die aus der Pumpe kommenden Drähte für die Lüfter-Header an.

Conecte los ventiladores a los cables del cabezal de ventilador incluidos que salen de la bomba.

Подключение вентиляторов к прилагаемому разъему проводов вентилятора отсоединит насос.

将风扇连接至从泵机接出的随附风扇接头导线上。



## Connect Pump to USB Header

Branchement de la pompe à la fiche USB • Pumpe an USB-Header anschließen  
Enchufe el conector USB a la bomba • Подключение насоса к разъему USB  
将泵机连接至USB接头

Using the included Corsair Link™ USB cable, attach pump unit to a motherboard USB header.

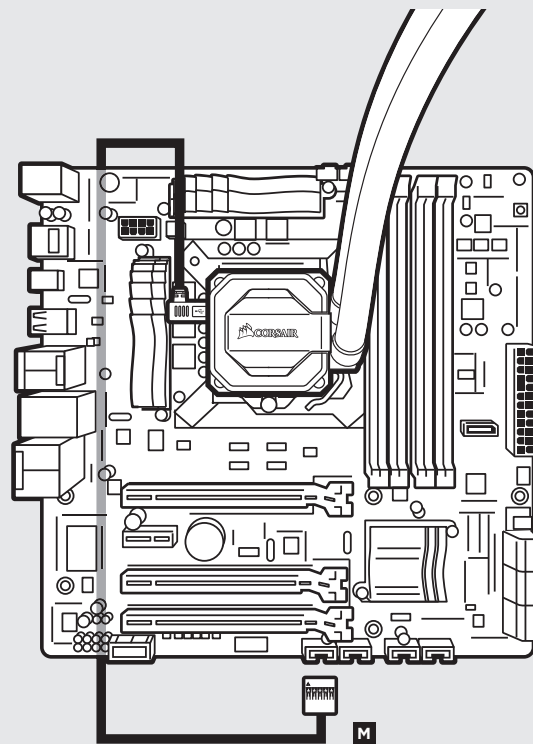
Utilisez le câble USB Corsair Link™ inclus pour brancher la pompe à une fiche USB de la carte mère.

Verwenden Sie das Corsair Link™ USB-Kabel aus dem Lieferumfang, um die Pumpe an einen USB-Header auf der Hauptplatine anzuschließen.

Utilice el cable USB Corsair Link™ incluido, para colocar la unidad de la bomba en un conector USB del motherboard.

Используйте входящий комплект USB-кабель Corsair Link™, чтобы присоединить насос к разъему USB на материнской плате.

使用随附的Corsair Link™ USB线将泵机装置连接至主板USB接头上。



## FAQ

### 1. How do I know the direction of the air flow of the fan?

An arrow located on the side of the fan indicates the direction of air flow.

### 2. Can I reuse the pre-applied thermal paste on the H110i for a re-installation?

Re-installation of the H110i cooler will require you clean off the pre-applied thermal paste and apply an aftermarket paste.

### 3. Where can I purchase additional Radiator screws for push/pull Configuration?

Additional screws can be purchased from [www.corsair.com](http://www.corsair.com)

### 1. Comment savoir dans quelle direction le flux d'air du ventilateur se déplace ?

Une flèche située sur le côté du ventilateur indique la direction du flux.

### 2. Est-il possible de réutiliser la pâte thermique pré-appliquée sur le H110i en vue d'effectuer une nouvelle installation ?

Pour réinstaller le dissipateur thermique H110i, il vous faudra d'abord nettoyer la pâte thermique pré-appliquée pour la remplacer par une autre pâte neuve.

### 3. Où peut-on se procurer des vis de radiateurs supplémentaires pour la configuration « Push-Pull » ?

Vous pouvez acheter ces vis sur le site Web [www.corsair.com](http://www.corsair.com)

### 1. Wie erkenne ich die Richtung des Luftstroms, der durch den Lüfter erzeugt wird?

Die Richtung des Luftstroms wird durch einen Pfeil auf der Seite des Lüfters signalisiert.

### 2. Kann ich die auf dem H110i aufgetragene Wärmeleitpaste bei einer Neuinstallation wiederverwenden?

Bei der Neuinstallation des H110i Kühlsystems muss die aufgetragene Wärmeleitpaste entfernt und eine neue Paste aufgetragen werden.

### 3. Wo kann ich zusätzliche Kühlerschrauben für eine „Push-Pull-Konfiguration“ erwerben?

Zusätzliche Schrauben können Sie auf [www.corsair.com](http://www.corsair.com) erwerben.

### 1. ¿Cómo puedo saber el sentido en que circula el aire del ventilador?

En el lateral del ventilador hay una flecha que indica el sentido del flujo de aire.

### 2. ¿Puedo reutilizar la pasta térmica que venía aplicada en el H110i para volver a instalar el refrigerador?

Para volver a instalar el refrigerador H110i es preciso limpiar a fondo la pasta térmica que venía aplicada de fábrica y aplicar una capa de pasta nueva, adquirida a tal efecto.

### 3. ¿Dónde puedo comprar un tornillo adicional de Radiador para configurarlo en modo push/pull (empuje/extracción)?

Se pueden comprar tornillos adicionales en [www.corsair.com](http://www.corsair.com)

### 1. Как определить направление воздушного потока вентилятора?

Стрелка на боковой части вентилятора обозначает направление воздушного потока.

### 2. Можно ли повторно использовать нанесенную термопасту для переустановки H110i?

Переустановка системы охлаждения H110i требует удаления остатков нанесенной термопасты и нанесения новой термопасты.

### 3. Где можно приобрести дополнительный винт для радиатора приточно-вытяжной конфигурации?

Дополнительные винты можно приобрести на сайте [www.corsair.com](http://www.corsair.com)

### 1. 如何知道风扇气流的方向？

风扇一侧上标识的箭头会指示气流方向。

### 2. 我可以重用H110i 上的预涂硅脂进行重新安装吗？

重新安装H110i散热器需要清理掉预涂硅脂进行重新安装吗？

### 3. 我在哪里可以另外买到用于推/拉配置的散热器螺丝？

可在网站上购买额外的螺丝

**Thank you for purchasing the Corsair Hydro Series H110i Extreme Performance Liquid CPU Cooler.**

Please visit: [corsair.com/H110i](https://corsair.com/H110i) to download a detailed user guide or to obtain technical support.

**Merci d'avoir acheté le dissipateur à liquide pour processeur hautes performances Corsair Hydro Series H110i.**

Rendez-vous sur [corsair.com/H110i](https://corsair.com/H110i) pour télécharger un guide d'utilisation complet ou pour obtenir de l'assistance technique.

**Vielen Dank, dass Sie sich für den Corsair Hochleistungs-Prozessorkühler Hydro Series H110i mit Kühlmittel entschieden haben.**

Auf [corsair.com/H110i](https://corsair.com/H110i) können Sie ein umfassendes Benutzerhandbuch herunterladen und technischen Support erhalten.

**Gracias por adquirir el sistema de enfriamiento líquido de máximo rendimiento Hydro Series H110i de Corsair.**

Si desea descargar una Guía del usuario detallada o solicitar asistencia técnica, visite [corsair.com/H110i](https://corsair.com/H110i)

**Благодарим за приобретение высокопроизводительной системы охлаждения процессора Corsair Hydro Series H110i.**

Загрузить подробное руководство пользователя и получить техническую поддержку можно на веб-сайте [corsair.com/H110i](https://corsair.com/H110i)

**感谢您购买Hydro Series H110i 极佳性能液体CPU散热器**

请访问：[corsair.com/H110i](https://corsair.com/H110i) 下载详细用户指南或获取技术支持。

