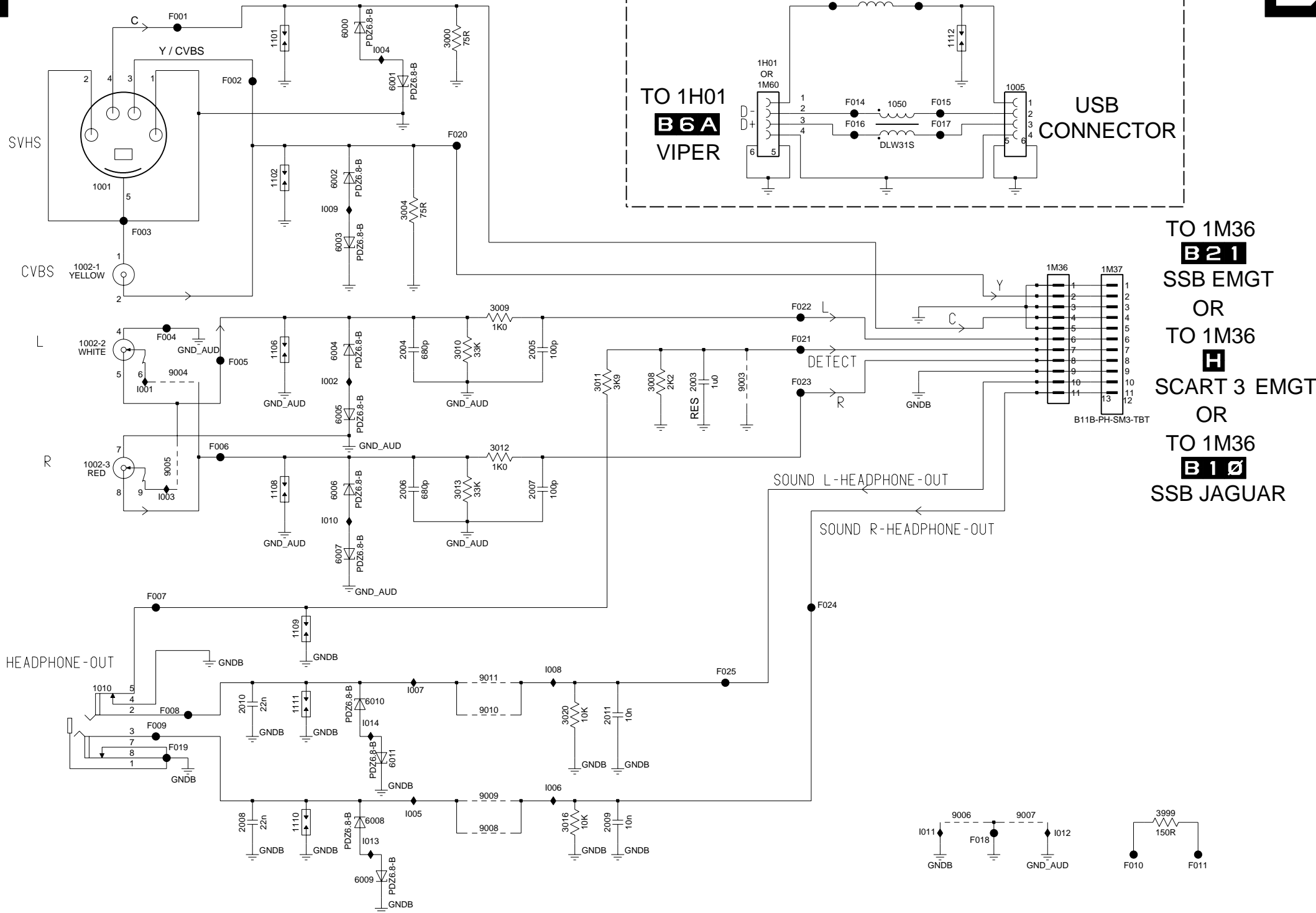




# SIDE I/O

JAGUAR ONLY

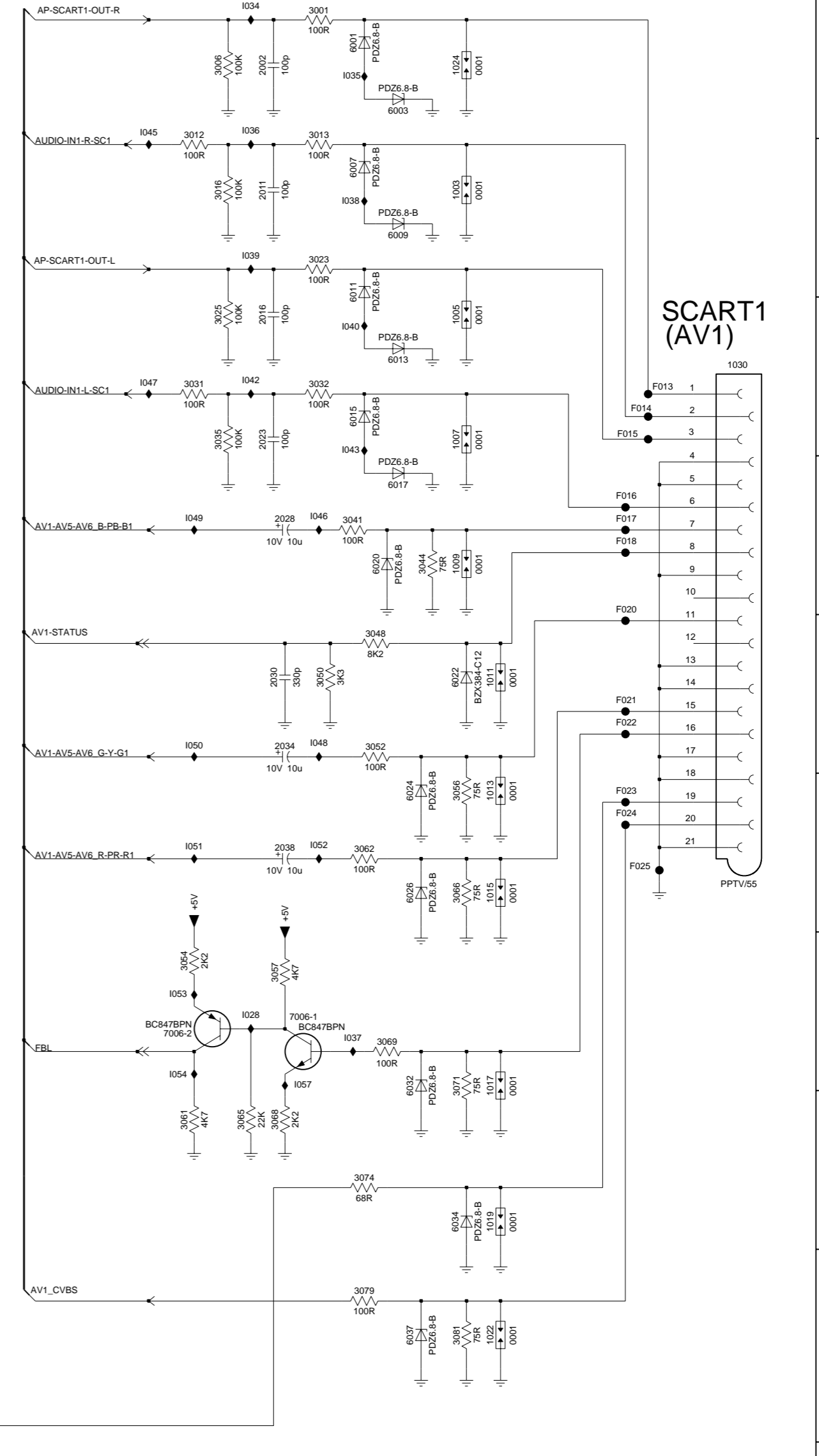
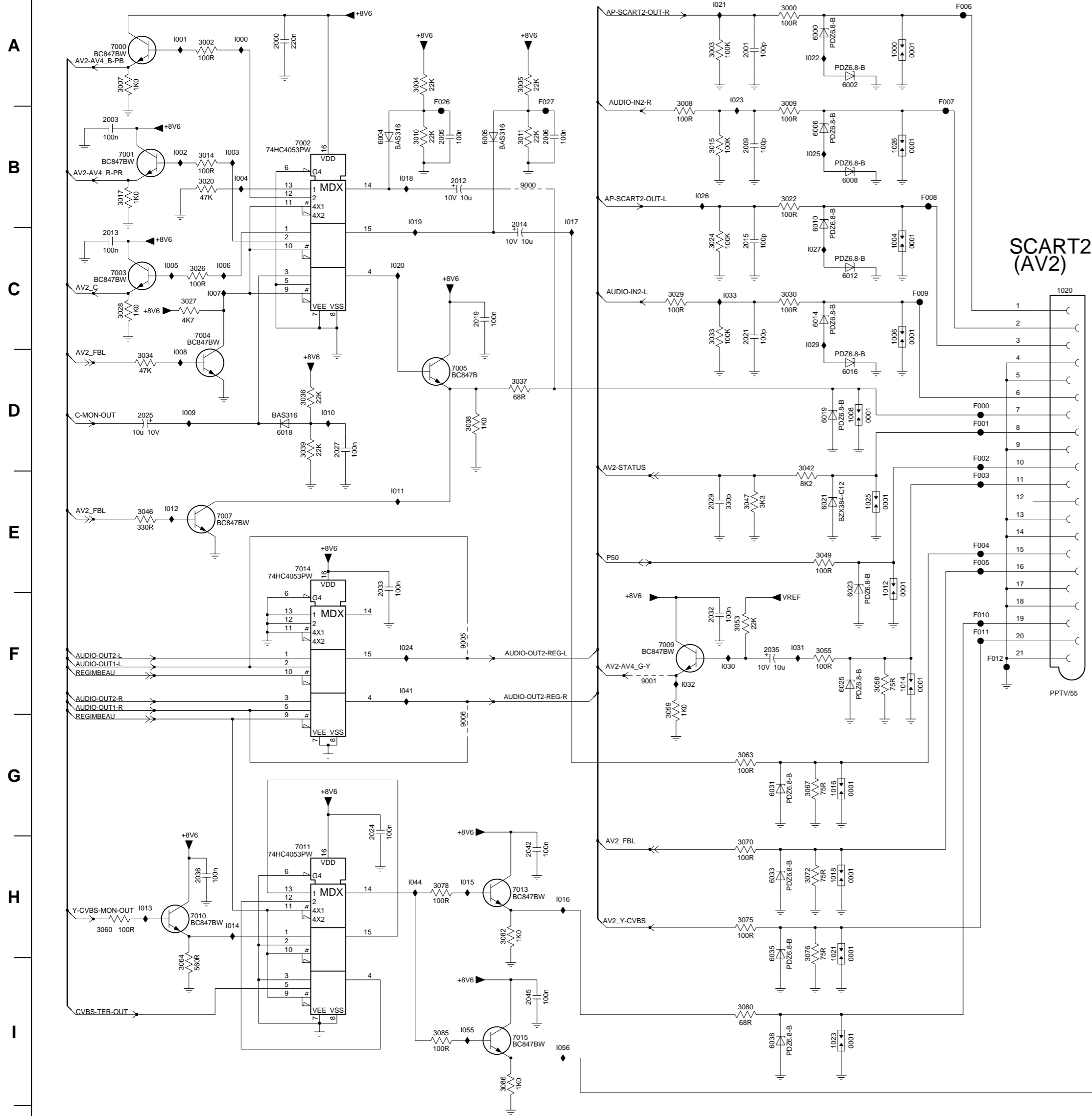


TO 1M36  
**B 2 1**  
 SSB EMGT  
 OR  
 TO 1M36  
**H**  
 SCART 3 EMGT  
 OR  
 TO 1M36  
**B 1 0**  
 SSB JAGUAR

1001 B2	F002 A2
1002-1 B1	F003 B2
1002-2 C1	F004 C2
1002-3 D1	F005 C2
1005 A8	F006 D2
1010 E1	F007 E2
1050 A7	F008 E2
1101 A3	F009 E2
1102 B3	F010 F8
1106 C3	F011 F9
1108 D3	F012 A6
1109 E3	F013 A7
1110 F3	F014 A6
1111 E3	F015 A7
1112 A7	F016 A6
1H01 A6	F017 A7
1M36 B8	F018 F7
1M37 B8	F019 F2
2003 C5	F020 B4
2004 C3	F021 C6
2005 C4	F022 C6
2006 D3	F023 C6
2007 D4	F024 E6
2008 F2	F025 E6
2009 F5	I001 C2
2010 E2	I002 C3
2011 E5	I003 D2
3000 A4	I004 A3
3004 B3	I005 F4
3008 C5	I006 F4
3009 C4	I007 E4
3010 C4	I008 E4
3011 C5	I009 B3
3012 D4	I010 D3
3013 D4	I011 F7
3016 F5	I012 F8
3020 E5	I013 F3
3999 F9	I014 E3
5000 A7	
6000 A3	
6001 A3	
6002 B3	
6003 B3	
6004 C3	
6005 C3	
6006 D3	
6007 D3	
6008 F3	
6009 F3	
6010 E3	
6011 F3	
9003 C6	
9004 C2	
9005 D2	
9006 F7	
9007 F8	
9008 F4	
9009 F4	
9010 E4	
9011 E4	
F001 A2	

# BE1 EXTERNALS A

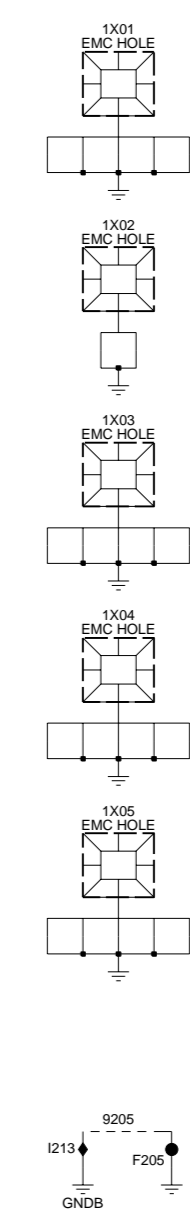
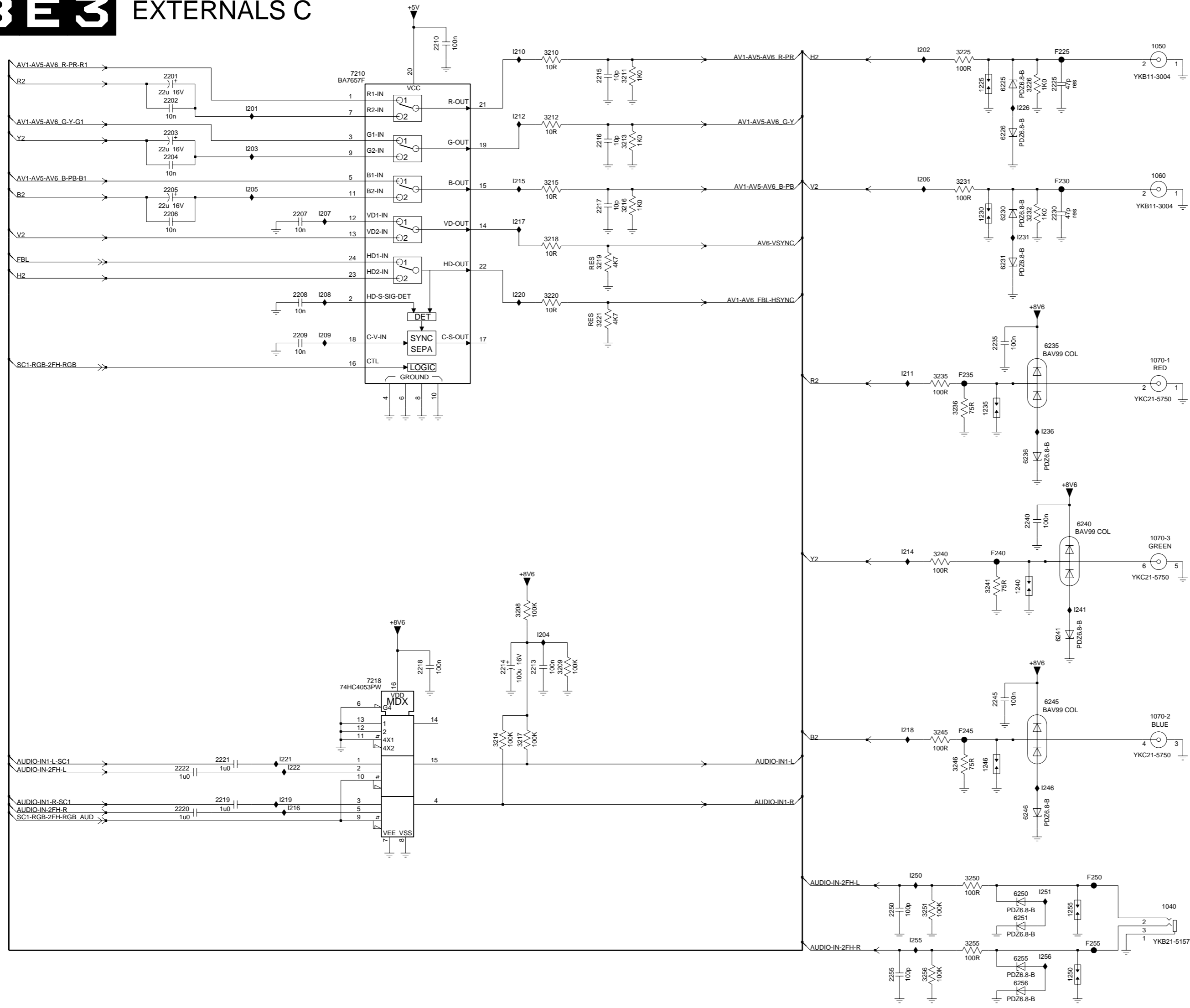
# BE1



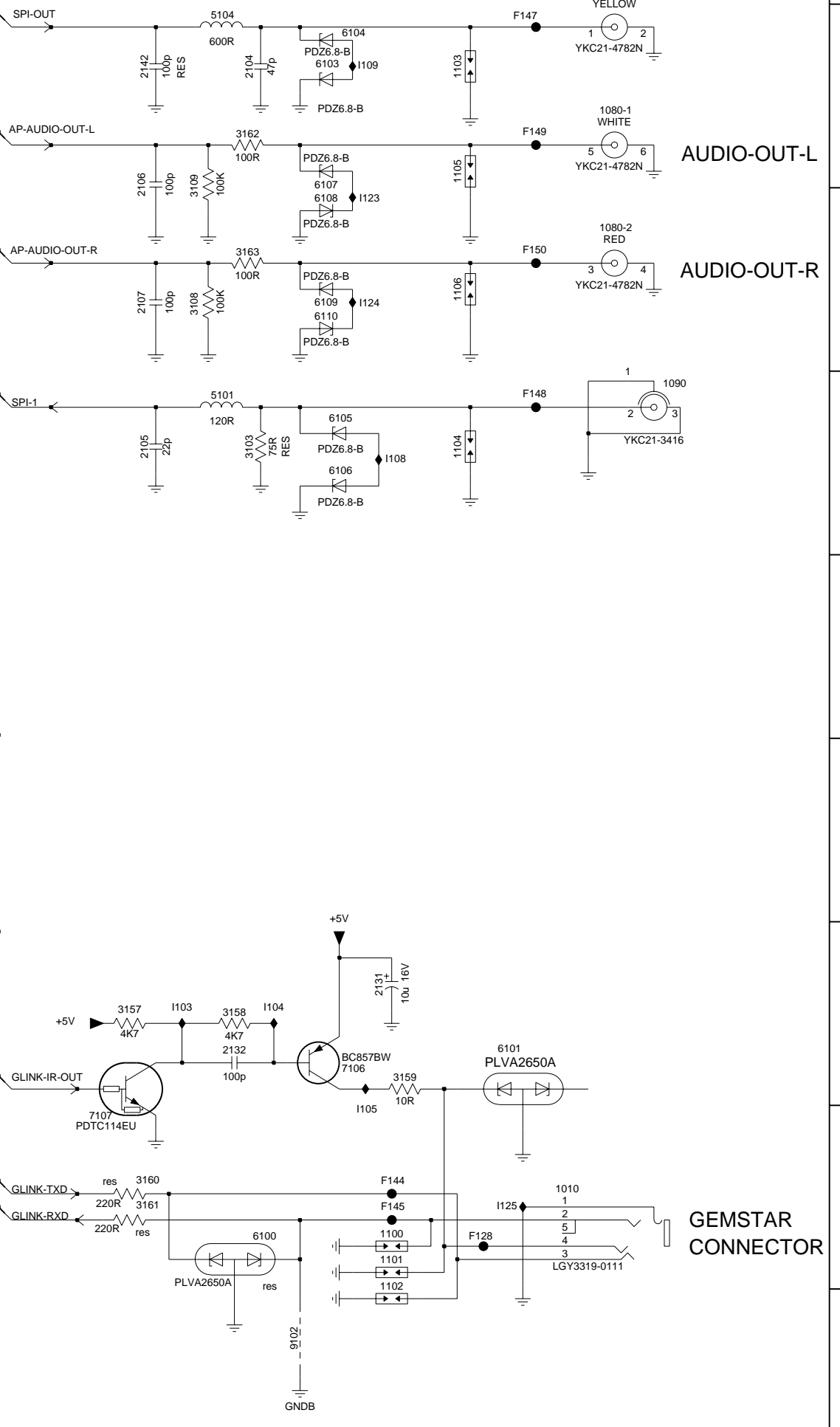
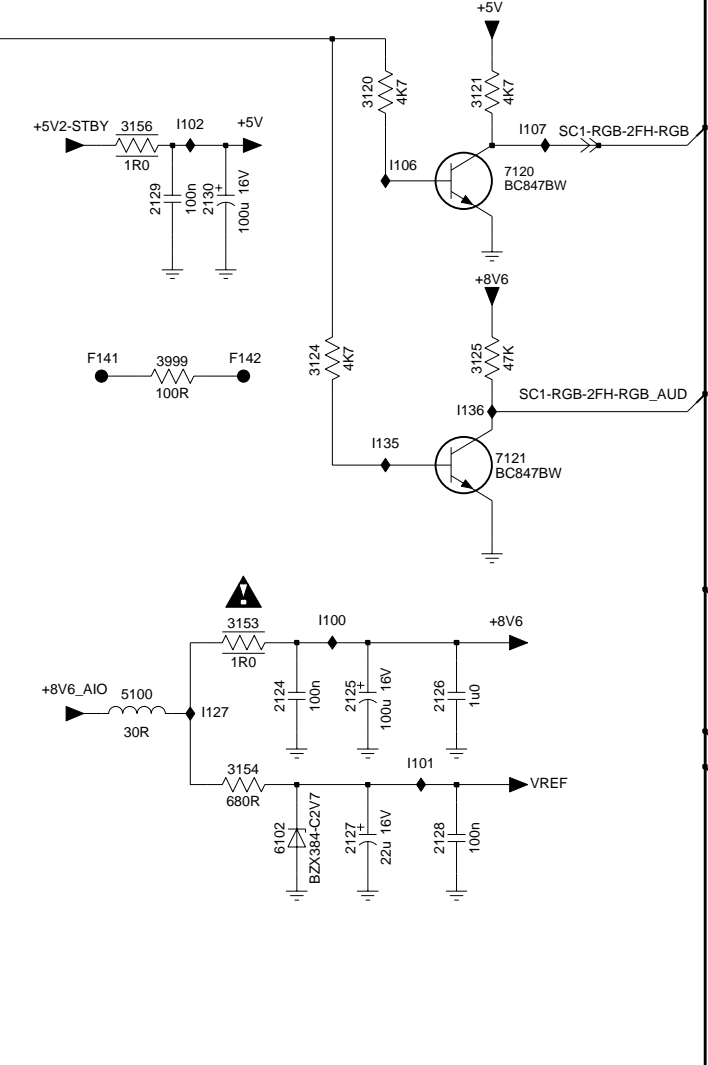
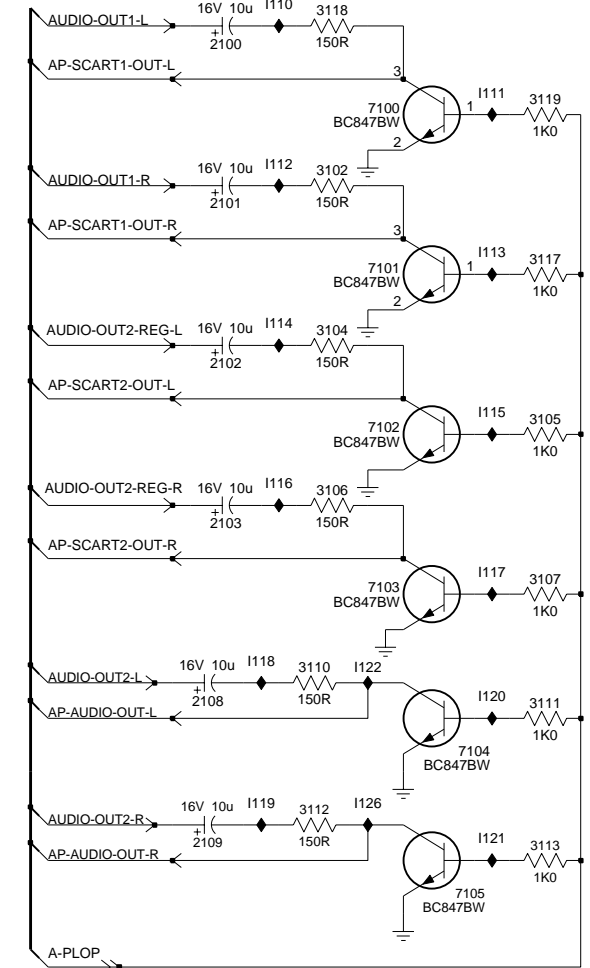
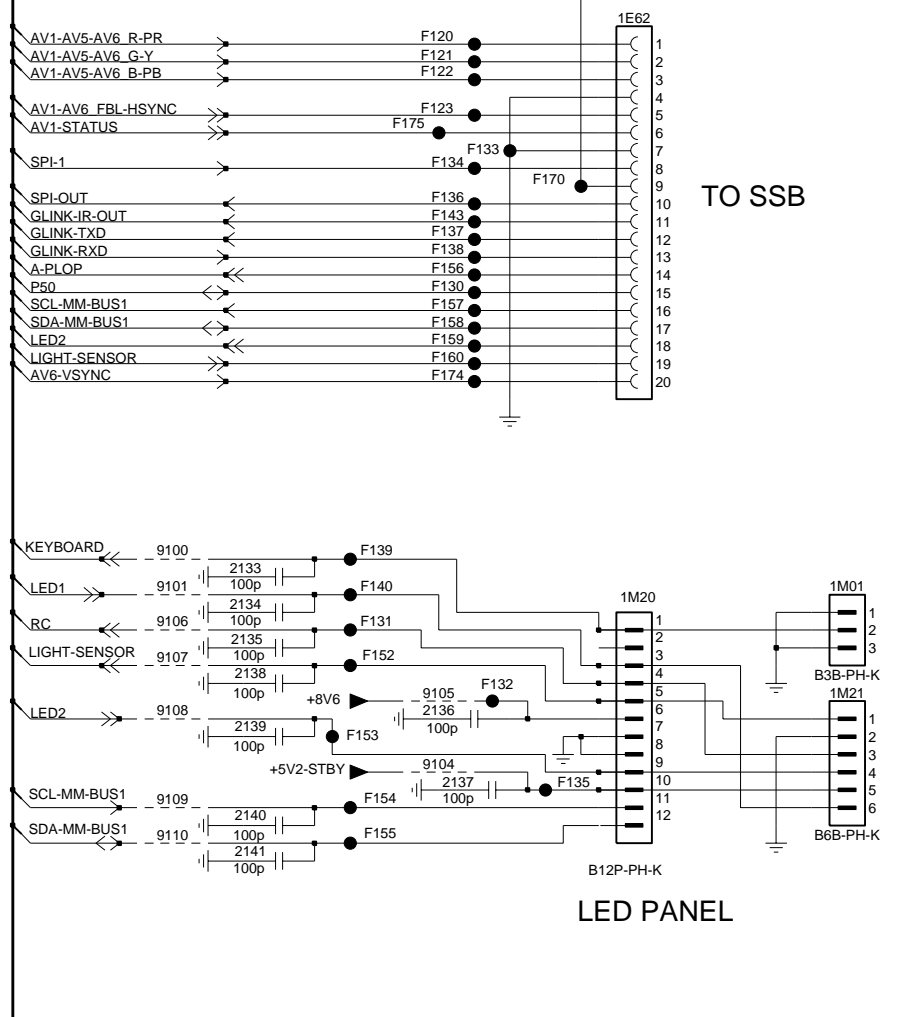
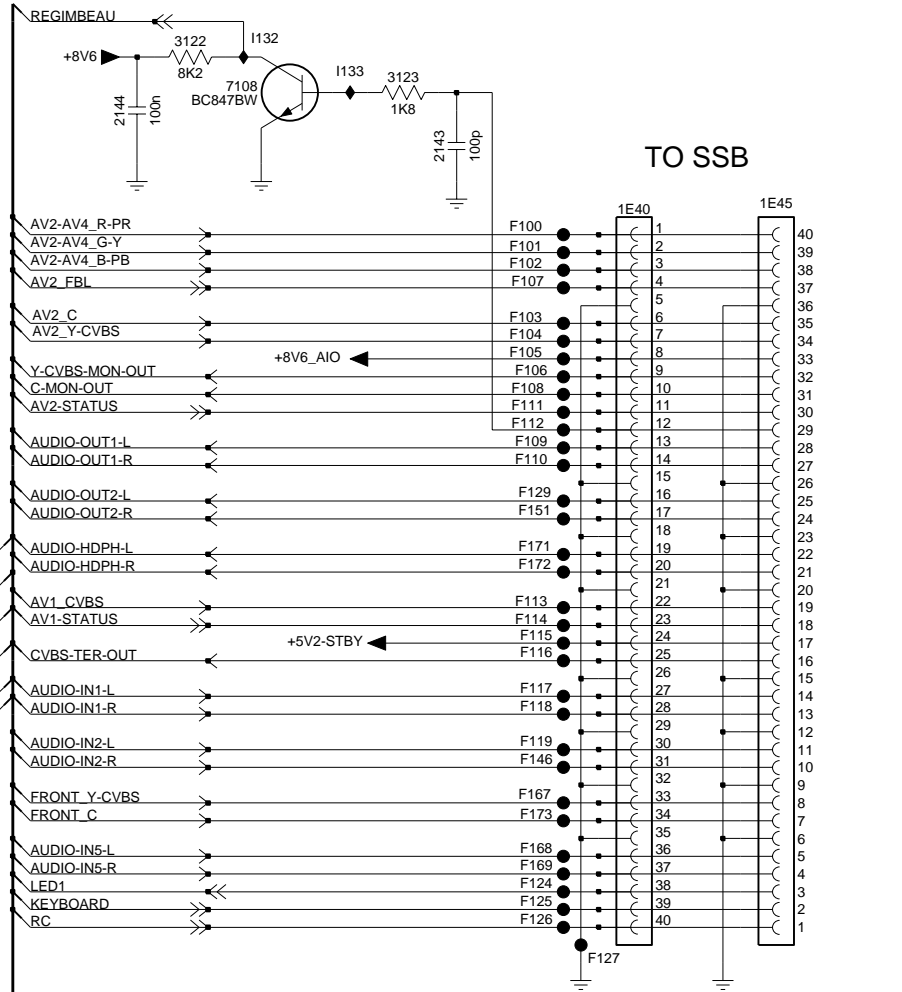
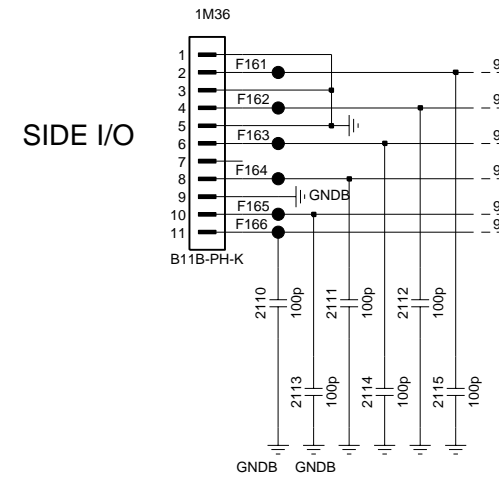
1000 A7	3055 F7	F023 F13
1003 B12	3056 F12	F024 F13
1004 C7	3057 F13	F025 F13
1005 C12	3058 F7	F026 A3
1006 C7	3059 F5	F027 A4
1007 C12	3060 H1	I000 A2
1008 D7	3061 H10	I001 A1
1009 D12	3062 F11	I002 B1
1011 E12	3063 G6	I003 B2
1012 E7	3064 I1	I004 B2
1013 F12	3065 H10	I005 C1
1014 F7	3066 F12	I006 C2
1015 F12	3067 G6	I007 C2
1016 G7	3068 H11	I008 D1
1017 G12	3069 G11	I009 D1
1018 H7	3070 H6	I010 D2
1019 H12	3071 G12	I011 E3
1020 C8	3072 H6	I012 E1
1021 H7	3074 H11	I013 H1
1022 I12	3075 H6	I014 H2
1023 I7	3076 H6	I015 H4
1024 A12	3078 H3	I016 H4
1025 E7	3079 I11	I017 B4
1026 B7	3080 I6	I018 B3
1030 C13	3081 I12	I019 B3
2000 A2	3082 H4	I020 C3
2001 A6	3085 I3	I021 A6
2002 A10	3086 I4	I022 A6
2003 B1	6000 A6	I023 A6
2005 B3	6001 A11	I024 F3
2006 B4	6002 A7	I025 B6
2009 B6	6003 A11	I026 B6
2011 B10	6004 B3	I027 C6
2012 B4	6005 B4	I028 G10
2013 C1	6006 B6	I029 C1
2014 B4	6007 B11	I030 F6
2015 C6	6008 B7	I031 F6
2016 C10	6009 B11	I032 F5
2019 C4	6010 B6	I033 C6
2021 C6	6011 B11	I034 A10
2023 C10	6012 C7	I035 A11
2024 G3	6013 C11	I036 A10
2025 D1	6014 C6	I037 G11
2027 D3	6015 C11	I038 B11
2028 D11	6016 D7	I039 B10
2029 E6	6017 D11	I040 C11
2030 E11	6018 D2	I041 F3
2032 F6	6019 D7	I042 C10
2033 E3	6020 D11	I043 C11
2034 E11	6021 E7	I044 H3
2035 F6	6022 E12	I045 A10
2036 H1	6023 E7	I046 D11
2038 F11	6024 F11	I047 C10
2042 H4	6025 F7	I048 E11
2045 I4	6026 F11	I049 D10
3000 A6	6031 G6	I050 F10
3001 A11	6032 G11	I051 F10
3002 A1	6033 H6	I052 F11
3003 A6	6034 H12	I053 G10
3004 A3	6035 H6	I054 G10
3005 A4	6037 I11	I055 I4
3006 A10	6038 I6	I056 I4
3007 A1	7000 A1	I057 G11
3008 A5	7001 B1	
3009 A6	7002 B2	
3010 B3	7003 C1	
3011 B4	7004 C1	
3012 A10	7005 D3	
3013 A11	7006-1 G11	
3014 B1	7006-2 G10	
3015 B6	7007 E2	
3016 B10	7009 F5	
3017 B1	7010 H1	
3020 B1	7011 H2	
3022 B6	7013 H4	
3023 B11	7014 E2	
3024 C6	7015 I4	
3025 C10	9000 B4	
3026 C1	9001 F5	
3027 C1	9005 F4	
3028 C1	9006 G4	
3029 C5	F000 D8	
3030 C6	F001 D8	
3031 C10	F002 D8	
3032 C11	F003 E8	
3033 C6	F004 E8	
3034 D1	F005 E8	
3035 C10	F006 A8	
3036 D2	F007 A8	
3037 D4	F008 B7	
3038 D4	F009 C7	
3039 D2	F010 F8	
3041 D11	F011 F8	
3042 D6	F012 F8	
3044 D12	F013 C13	
3046 E1	F014 C13	
3047 E6	F015 C13	
3048 E11	F016 D13	
3049 E7	F017 D13	
3050 E11	F018 D13	
3052 E11	F020 D13	
3053 F6	F021 E13	
3054 G10	F022 E13	

# BE3 EXTERNALS C

# BE3



- I203 B3
- I204 F5
- I205 B3
- I206 B9
- I207 B3
- I208 C3
- I209 C3
- I210 A5
- I211 D8
- I212 B5
- I213 G12
- I214 E8
- I215 B5
- I216 H3
- I217 B5
- I218 G8
- I219 H3
- I220 C5
- I221 G3
- I222 G3
- I223 A9
- I224 C9
- I225 B10
- I226 D10
- I227 B3
- I228 H9
- I229 C3
- I230 H9
- I231 F10
- I232 A2
- I233 F5
- I234 F5
- I235 B6
- I236 B6
- I237 B6
- I238 F4
- I239 H2
- I240 H2
- I241 G2
- I242 G2
- I243 A10
- I244 B10
- I245 D9
- I246 E10
- I247 G9
- I248 I8
- I249 I8
- I250 F5
- I251 F5
- I252 A5
- I253 A6
- I254 B5
- I255 B6
- I256 B5
- I257 B6
- I258 G5
- I259 C5
- I260 C6
- I261 C5
- I262 C6
- I263 A9
- I264 A10
- I265 B10
- I266 D9
- I267 D9
- I268 E9
- I269 F9
- I270 G9
- I271 G9
- I272 H9
- I273 I9
- I274 I9
- I275 I9
- I276 I9
- I277 A9
- I278 B9
- I279 C9
- I280 D10
- I281 E9
- I282 E10
- I283 F10
- I284 G10
- I285 H9
- I286 H9
- I287 H9
- I288 I9
- I289 I9
- I290 I9
- I291 I9
- I292 A4
- I293 G4
- I294 G12
- I295 G12
- I296 A10
- I297 B10
- I298 D9
- I299 E9
- I300 G9
- I301 H10
- I302 H10
- I303 A3
- I304 A9

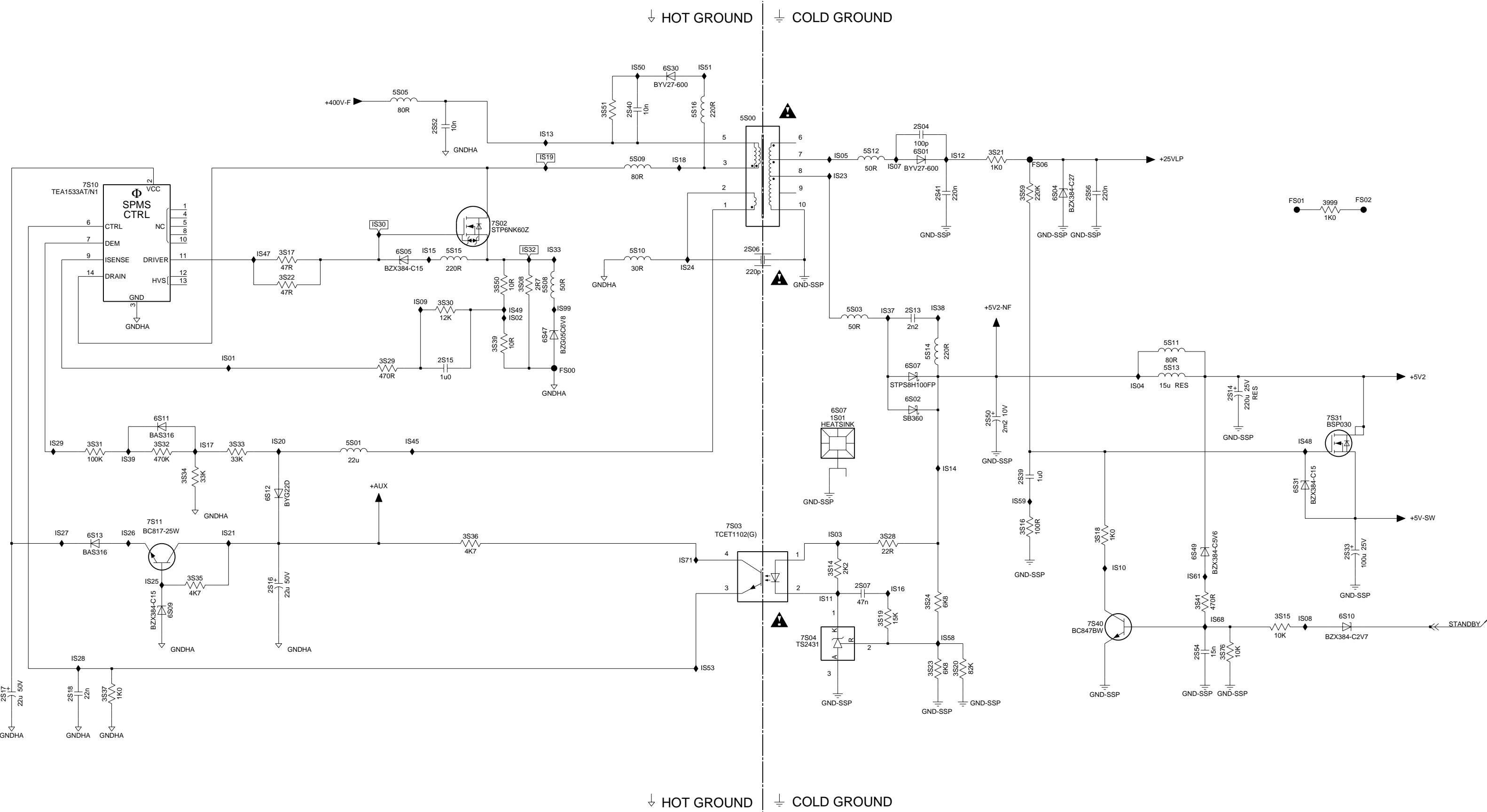


A  
B  
C  
D  
E  
F  
G  
H  
I

1010 H13	9112 C3
1080-1 B14	9113 C3
1080-2 C14	9114 C3
1080-3 A14	9115 D3
1090 D14	9116 C3
1100 H12	F100 B6
1101 H12	F101 B6
1102 I12	F102 B6
1103 B13	F103 B6
1104 D13	F104 B6
1105 B13	F105 B6
1106 C13	F106 B6
1E40 B6	F107 B6
1E45 A7	F108 B6
1E62 E6	F109 B6
1M01 H7	F110 C6
1M20 H6	F111 B6
1M21 H7	F112 B6
1M36 C2	F113 C6
2100 A8	F114 C6
2101 B8	F115 C6
2102 B8	F116 C6
2103 C8	F117 C6
2104 B12	F118 D6
2105 D11	F119 D6
2106 B11	F120 E5
2107 C11	F121 E5
2108 D8	F122 E5
2109 D8	F123 F5
2110 D2	F124 D6
2111 D2	F125 D6
2112 D3	F126 D6
2113 D2	F127 E6
2114 D2	F128 H13
2115 D3	F129 C6
2124 H9	F130 F5
2125 H9	F131 H5
2126 H9	F132 H6
2127 H9	F133 F6
2128 F8	F134 F5
2129 F8	F135 H6
2130 F8	F136 F5
2131 G12	F137 F5
2132 G12	F138 F5
2133 G5	F139 G5
2134 H5	F140 H5
2135 H5	F141 F8
2136 H5	F142 F8
2137 H5	F143 F5
2138 H5	F144 H12
2139 H5	F145 H12
2141 I5	F146 D6
2142 B11	F147 B13
2143 A5	F148 D13
2144 A4	F149 B13
F150 C13	F150 C13
3102 B9	F151 C6
3103 D12	F152 H5
3104 B9	F153 H5
3105 C10	F154 H5
3106 C9	F155 I5
3107 C10	F156 F5
3108 C11	F157 F5
3109 B11	F158 F5
3110 D9	F159 G5
3111 D10	F160 G5
3112 D9	F161 C2
3113 D10	F162 C2
3117 B0	F163 C2
3118 A9	F164 C2
3119 A10	F165 C2
3120 E9	F166 D2
3121 E9	F167 D6
3122 A4	F168 D6
3123 A5	F169 D6
3124 F9	F170 F6
3125 F9	F171 C6
3153 G8	F172 C6
3154 H8	F173 D6
3156 E8	F174 G5
3157 G11	F175 F5
3158 G12	F176 G9
3159 G12	F177 H9
3160 H11	F178 H9
3161 H11	F179 G11
3162 B12	F180 G12
3163 C12	F181 H12
3999 F8	F182 H9
5100 H8	F183 C9
5101 D11	F184 D9
5104 B11	F185 B12
6100 H12	F186 A9
6101 G13	F187 A9
6102 H9	F188 B9
6103 B12	F189 B9
6104 B12	F190 B9
6105 D12	F191 C9
6106 D12	F192 C9
6107 B12	F193 C9
6108 C12	F194 D8
6109 C12	F195 D8
7100 A9	F196 D9
7101 B9	F197 D9
7102 C9	F198 D9
7103 C9	F199 C12
7104 D9	F200 H13
7105 D9	F201 D9
7106 G12	F202 H8
7107 H11	F203 A5
7108 A5	F204 A5
7120 F9	F205 G9
7121 G9	F206 G9
9100 G4	F207 G4
9101 H4	F208 H4
9102 I12	F209 I12
9104 H5	F210 H5
9105 H5	F211 H5
9106 H4	F212 H4
9107 H4	F213 H4
9108 H4	F214 H4
9109 H4	F215 H4
9110 I4	F216 I4
9111 C3	F217 C3

**AP2** PLATFORM SUPPLY: STANDBY SUPPLY

**AP2**



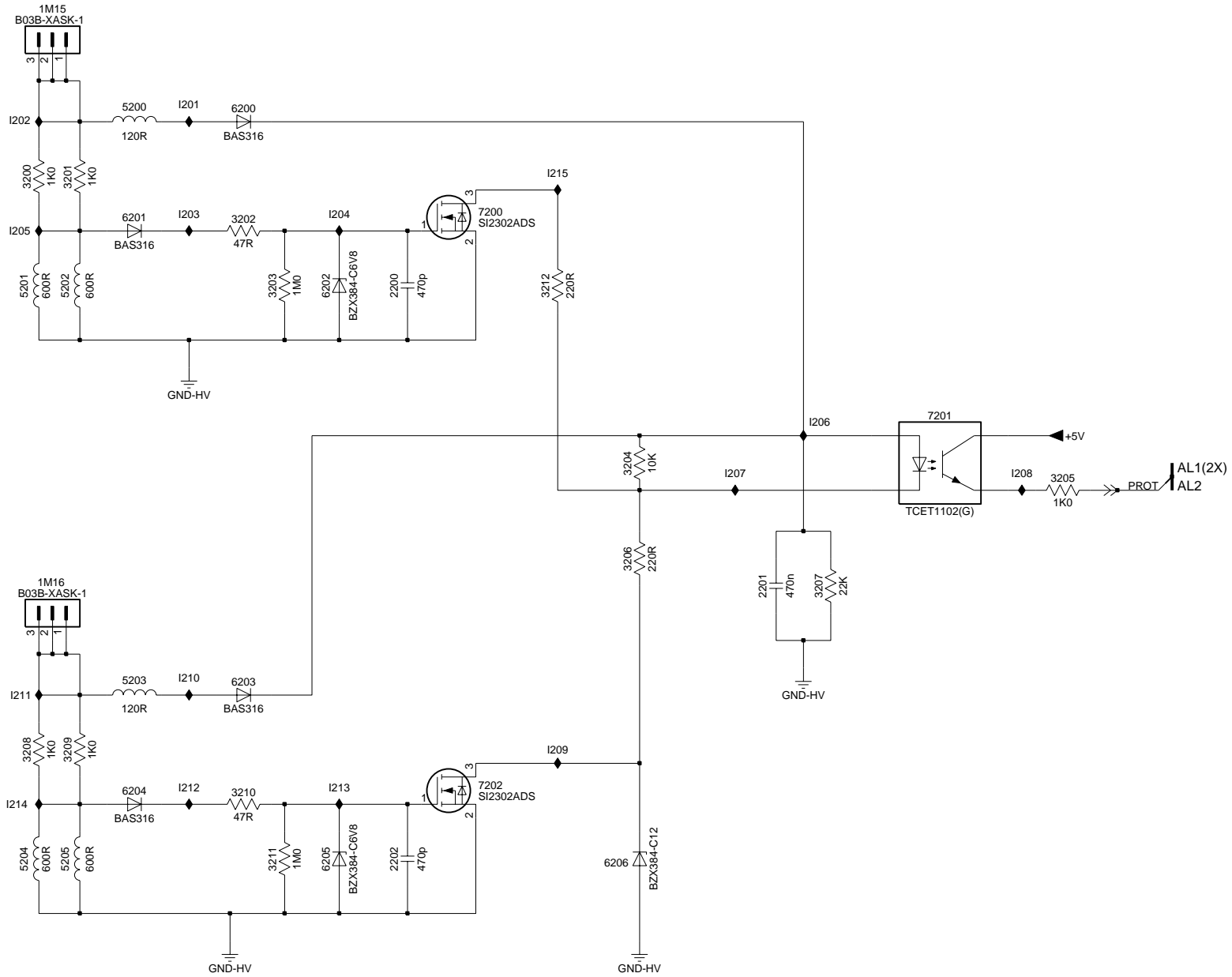
- IS04 D10
- IS05 B8
- IS07 C8
- IS08 F12
- IS09 D4
- IS10 F10
- IS11 F7
- IS12 B9
- IS13 B5
- IS14 E9
- IS15 C4
- IS16 F8
- IS17 E2
- IS18 C6
- IS19 C5
- IS20 E3
- IS21 F2
- IS23 C8
- IS24 C6
- IS25 F2
- IS26 F1
- IS27 F1
- IS28 G1
- IS29 E1
- IS30 C4
- IS32 C5
- IS33 C5
- IS37 D8
- IS38 D8
- IS39 E1
- IS45 E4
- IS47 C3
- IS48 E12
- IS49 D5
- IS50 B6
- IS53 G6
- IS58 G9
- IS59 E9
- IS61 F11
- IS68 F11
- IS71 F6
- IS99 D5
- IS04 D10
- IS05 B8
- IS07 C8
- IS08 F12
- IS09 D4
- IS10 F10
- IS11 F7
- IS12 B9
- IS13 B5
- IS14 E9
- IS15 C4
- IS16 F8
- IS17 E2
- IS18 C6
- IS19 C5
- IS20 E3
- IS21 F2
- IS23 C8
- IS24 C6
- IS25 F2
- IS26 F1
- IS27 F1
- IS28 G1
- IS29 E1
- IS30 C4
- IS32 C5
- IS33 C5
- IS37 D8
- IS38 D8
- IS39 E1
- IS45 E4
- IS47 C3
- IS48 E12
- IS49 D5
- IS50 B6
- IS53 G6
- IS58 G9
- IS59 E9
- IS61 F11
- IS68 F11
- IS71 F6
- IS99 D5





# AL3 AMBI LIGHT

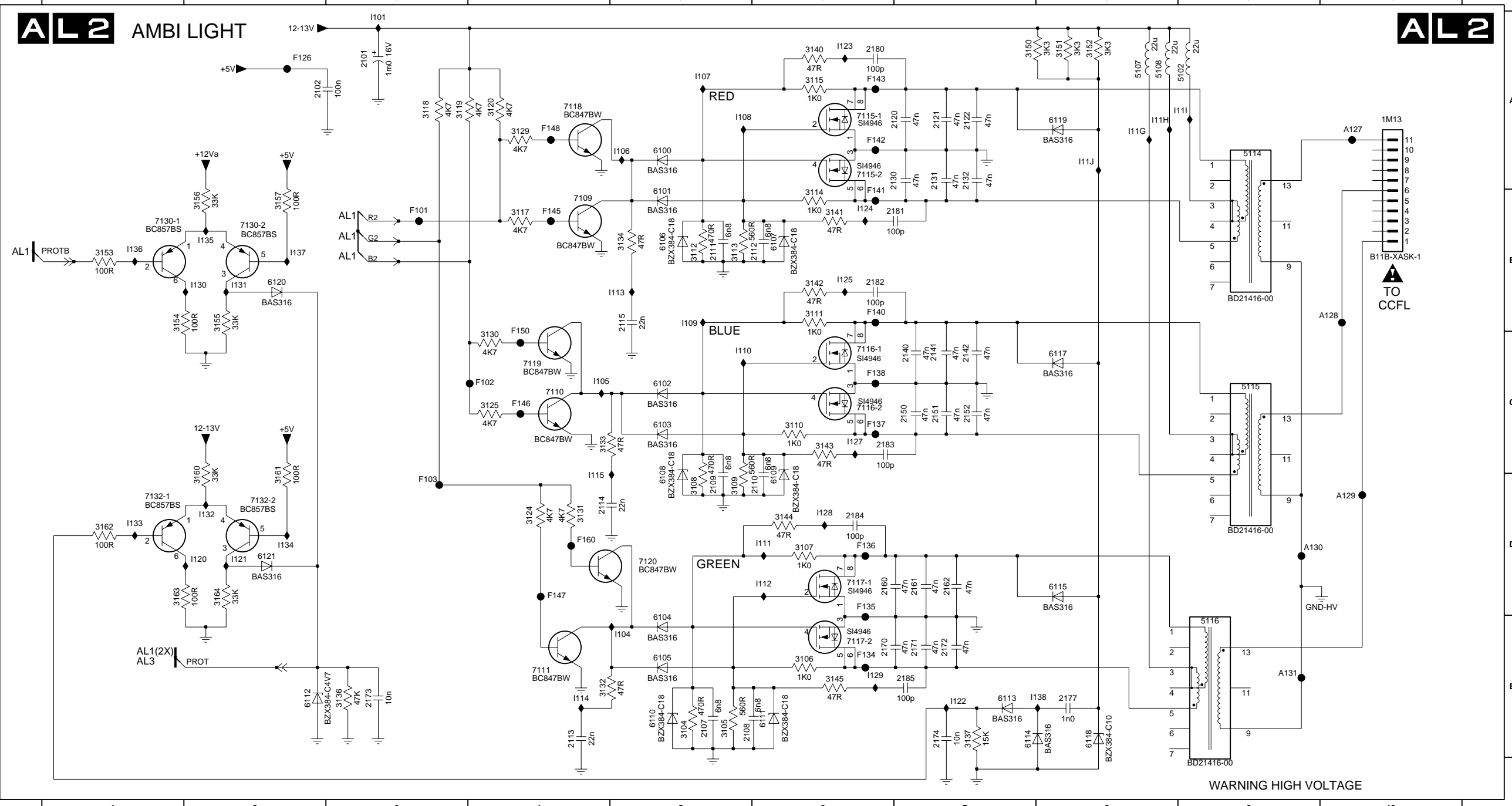
# AL3



- 1M15 A1
- 1M16 D1
- 2200 B3
- 2201 D5
- 2202 E3
- 3200 B1
- 3201 B1
- 3202 B2
- 3203 B2
- 3204 C4
- 3205 C6
- 3206 D4
- 3207 D5
- 3208 E1
- 3209 E1
- 3210 E2
- 3211 E2
- 3212 B4
- 5200 A1
- 5201 B1
- 5202 B1
- 5203 D1
- 5204 E1
- 5205 E1
- 6200 A2
- 6201 B1
- 6202 B2
- 6203 D2
- 6204 E1
- 6205 E2
- 6206 E4
- 7200 B3
- 7201 C6
- 7202 E3
- I201 A2
- I202 A1
- I203 B2
- I204 B3
- I205 B1
- I206 C5
- I207 C5
- I208 C6
- I209 E4
- I210 D2
- I211 D1
- I212 E2
- I213 E3
- I214 E1
- I215 B4



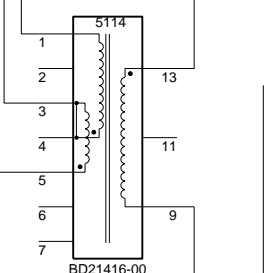
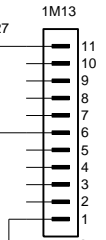
1M13 A10	2112 B6	2131 A7	2160 D6	2177 E8	3105 E5	3113 B5	3125 C4	3137 E7	3151 A8	3161 D2	5115 C9	6106 B5	6114 E7	7110 C4	7118 A4	A128 B10	F134 E6	F143 A6	I104 E5	I112 D6	I120 D2	I129 E6
2101 A3	2113 E4	2132 A7	2161 D7	2180 A6	3106 E6	3114 B6	3129 A4	3140 A6	3152 A8	3162 D1	5116 E9	6107 B6	6115 D8	7111 E4	7119 C4	A129 D10	F135 D6	F145 A6	I105 C4	I113 B5	I121 D2	I130 B2
2102 A2	2114 D4	2140 C7	2162 D7	2181 B7	3107 D6	3115 A6	3130 C4	3141 B6	3153 B1	3163 D1	6100 A5	6108 D5	6117 C8	7115-1 A6	7120 D5	A130 D9	F136 D6	F146 C4	I106 A5	I114 E4	I122 E7	I131 B2
2107 E5	2115 B5	2141 C7	2170 E6	2182 B6	3108 D5	3117 B4	3131 D4	3142 B6	3154 B1	3164 D2	6101 B5	6109 D6	6118 E8	7115-2 A6	7130-1 B1	A131 E9	F137 C6	F147 D4	I107 A5	I115 D4	I123 A6	I132 D2
2108 E5	2120 A6	2142 C7	2171 E7	2183 C6	3109 D5	3118 A3	3132 E4	3143 C6	3155 B2	5102 A9	6102 C5	6110 E5	6119 A8	7116-1 C6	7130-2 B2	F101 B3	F138 C6	F148 A4	I108 A5	I116 A8	I124 B6	I133 D1
2109 D5	2121 A7	2150 C7	2172 E7	2184 D6	3110 C6	3119 A3	3133 C4	3144 D6	3156 B2	5107 A8	6103 C5	6111 E6	6120 B2	7116-2 C6	7132-1 D1	F102 C4	F140 B6	F150 C4	I109 B5	I117 A8	I125 B6	I134 D2
2110 D6	2122 A7	2151 C7	2173 E3	2185 E7	3111 C6	3120 A4	3134 B5	3145 E6	3157 B2	5108 A8	6104 E5	6112 E2	6121 D2	7117-1 D6	7132-2 D2	F103 D3	F141 B6	F160 D4	I110 C5	I118 A9	I126 C6	I135 B2
2111 B5	2130 A6	2152 C7	2174 E7	3104 E5	3112 B5	3124 D4	3136 E3	3150 A7	3160 D2	5114 A9	6105 E5	6113 E7	7109 B4	7117-2 E6	A127 A10	F126 A2	F142 A6	I101 A3	I111 D6	I119 A8	I128 D6	I136 B1



**AL2**

**AL2** AMBI LIGHT

WARNING HIGH VOLTAGE



A127

A128

A129

A130

A131

GND-HV

A133

A134

A137

A138

A139

A143

A144

A145

A146

A147

A148

A149

A150

A151

A152

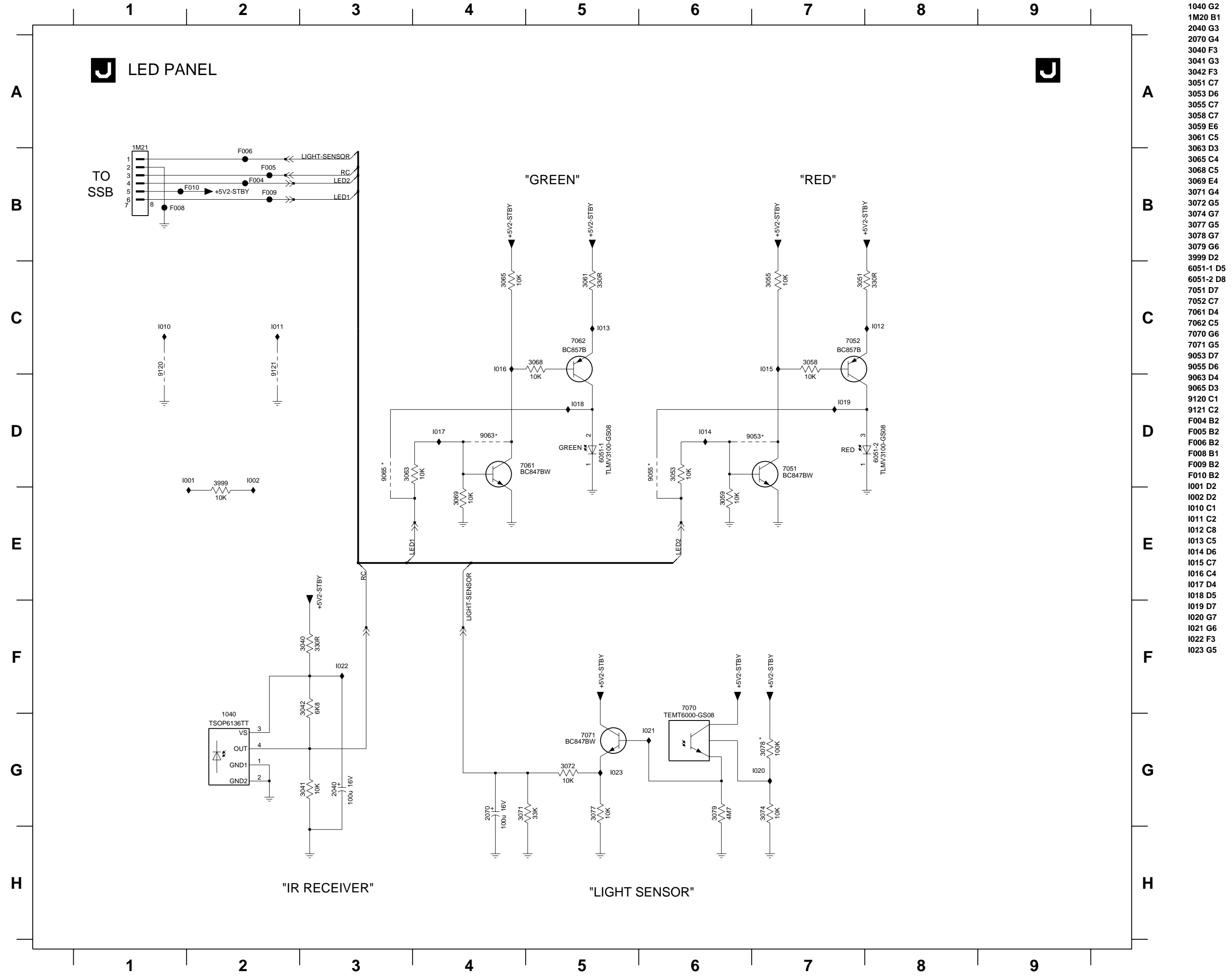
A153

A154

A155

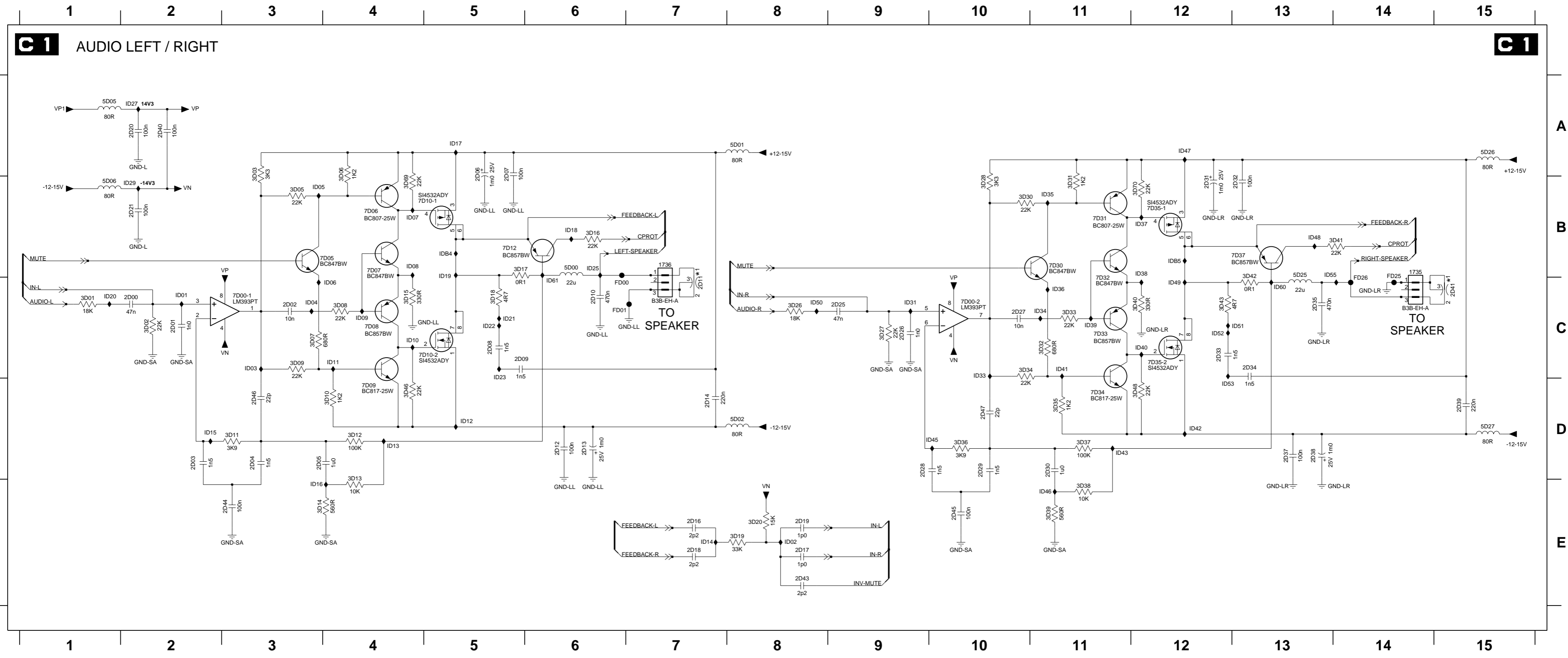
A156

A157



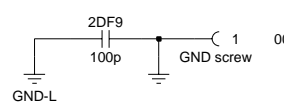
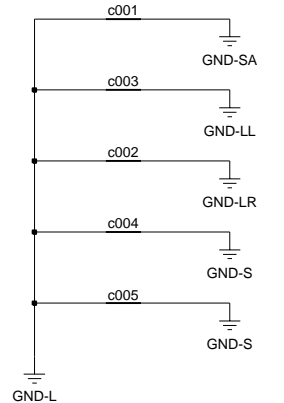
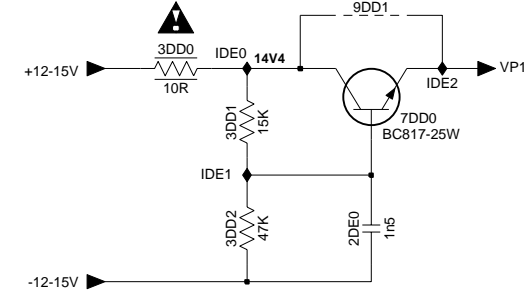
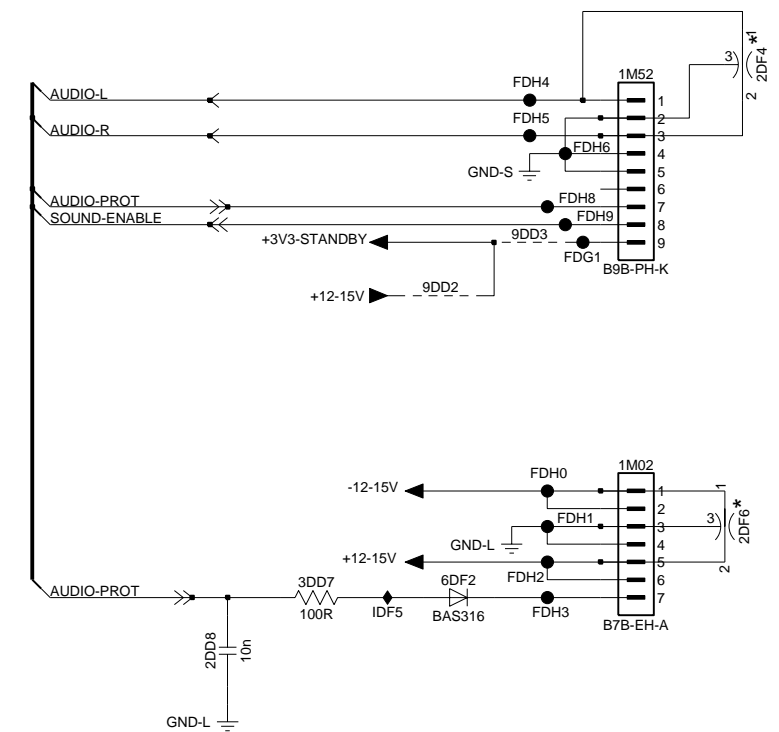
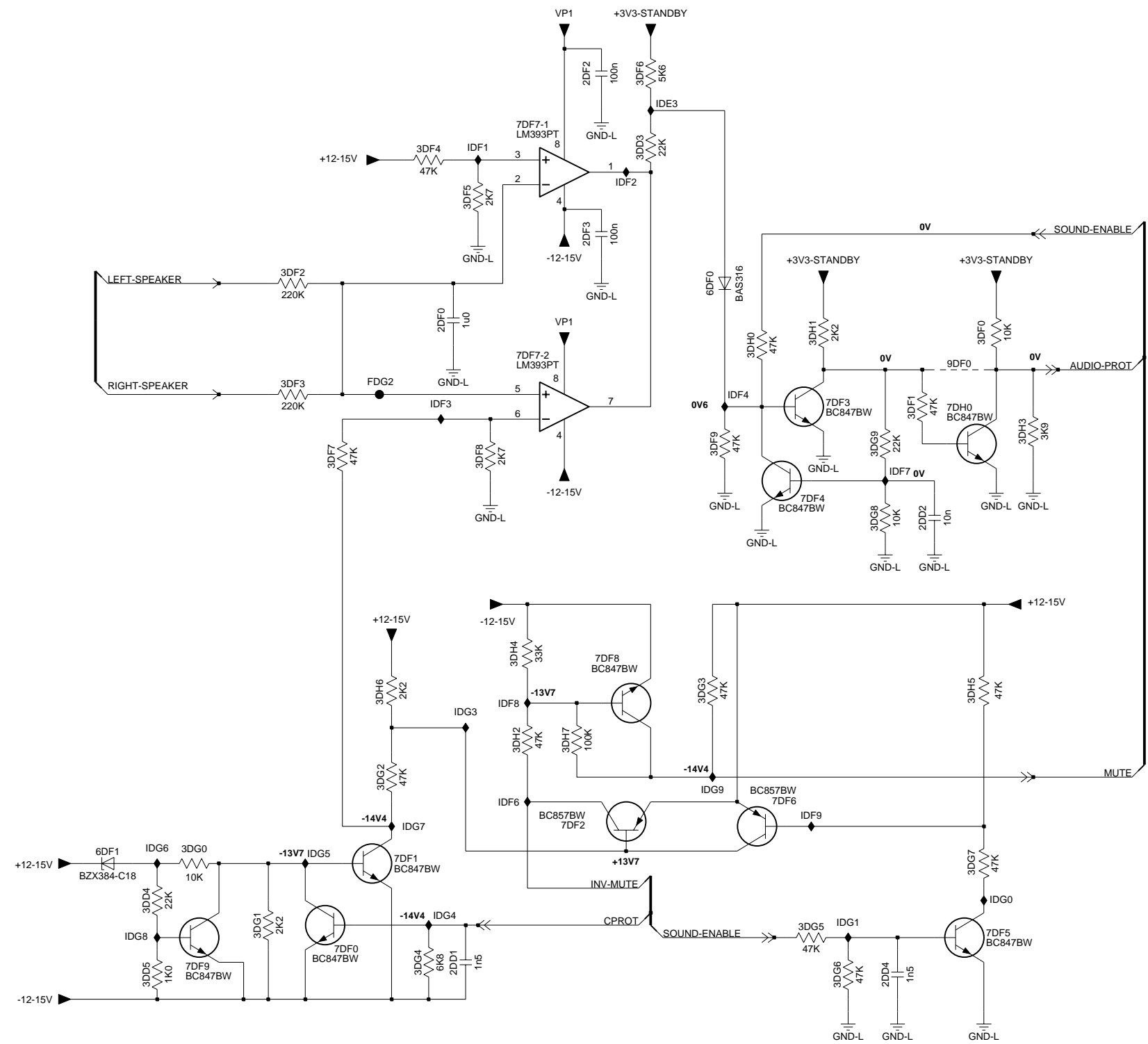
- 1040 G2
- 1M20 B1
- 2040 G3
- 2070 G4
- 3040 F3
- 3041 G3
- 3042 F3
- 3051 C7
- 3053 D6
- 3055 C7
- 3058 C7
- 3059 E6
- 3061 C5
- 3063 D3
- 3065 C4
- 3068 C5
- 3069 E4
- 3071 G4
- 3072 G5
- 3074 G7
- 3077 G5
- 3078 G7
- 3079 G6
- 3999 D2
- 6051-1 D5
- 6051-2 D8
- 7051 D7
- 7052 C7
- 7061 D4
- 7062 C5
- 7070 G6
- 7071 G5
- 9053 D7
- 9055 D6
- 9063 D4
- 9065 D3
- 9120 C1
- 9121 C2
- F004 B2
- F005 B2
- F006 B2
- F008 B1
- F009 B2
- F010 B2
- I001 D2
- I002 D2
- I010 C1
- I011 C2
- I012 C8
- I013 C5
- I014 D6
- I015 C7
- I016 C4
- I017 D4
- I018 D5
- I019 D7
- I020 G7
- I021 G6
- I022 F3
- I023 G5

1735 B14	2D04 D3	2D10 C6	2D17 E8	2D26 C9	2D32 B13	2D39 D15	2D46 D3	3D06 A4	3D12 D4	3D18 C5	3D30 B10	3D36 D10	3D42 C13	5D00 B6	5D26 A15	7D07 B4	7D30 B11	7D35-2 C12	ID01 C2	ID07 B4	ID13 D4	ID19 B5	ID27 A2	ID36 C11	ID42 D12	ID49 C12	ID60 C13
1736 B7	2D05 D3	2D11 C7	2D18 E7	2D27 C10	2D33 C12	2D40 A2	2D47 D10	3D07 C3	3D13 E4	3D19 E8	3D31 B11	3D37 D11	3D43 C12	5D01 A8	5D27 D15	7D08 C4	7D31 B11	7D37 B12	ID02 E8	ID08 B4	ID14 E7	ID20 C1	ID29 B2	ID37 B12	ID43 D11	ID50 C8	ID61 C6
2D00 C2	2D06 A5	2D12 D6	2D19 E8	2D28 D9	2D34 C13	2D41 C15	3D01 C1	3D08 C4	3D14 E3	3D20 E8	3D32 C11	3D38 E11	3D46 D4	5D02 D8	7D00-1 C3	7D09 D4	7D32 C11	FD00 C6	ID03 C3	ID09 C4	ID15 D2	ID21 C5	ID31 C9	ID38 B12	ID45 D10	ID51 C13	IDB4 B5
2D01 C2	2D07 A5	2D13 D6	2D20 A2	2D29 D10	2D35 C13	2D43 E8	3D02 C2	3D09 C3	3D15 C4	3D26 C8	3D33 C11	3D39 E11	3D48 D12	5D05 A1	7D00-2 C10	7D10-1 B4	7D33 C11	FD01 C6	ID04 C3	ID10 C4	ID16 E3	ID22 C5	ID33 C10	ID39 C11	ID46 E11	ID52 C12	IDB5 B12
2D02 C3	2D08 C5	2D14 D7	2D21 B2	2D30 D11	2D37 D13	2D44 E3	3D03 A3	3D10 D4	3D16 B6	3D27 C9	3D34 C10	3D40 C12	3D69 B4	5D06 B1	7D05 B3	7D10-2 C4	7D34 D11	FD25 C14	ID05 B3	ID11 C4	ID17 A5	ID23 C5	ID34 C11	ID40 C12	ID47 A12	ID53 D12	
2D03 D2	2D09 C5	2D16 E7	2D25 C9	2D31 B12	2D38 D13	2D45 E10	3D05 B3	3D11 D3	3D17 B5	3D28 B10	3D35 D11	3D41 B14	3D70 B12	5D25 B13	7D06 B4	7D12 B5	7D35-1 B12	FD26 C14	ID06 C4	ID12 D5	ID18 B6	ID25 B6	ID35 B11	ID41 C11	ID48 B13	ID55 B13	



**C2** PROTECTION / MUTE CONTROL

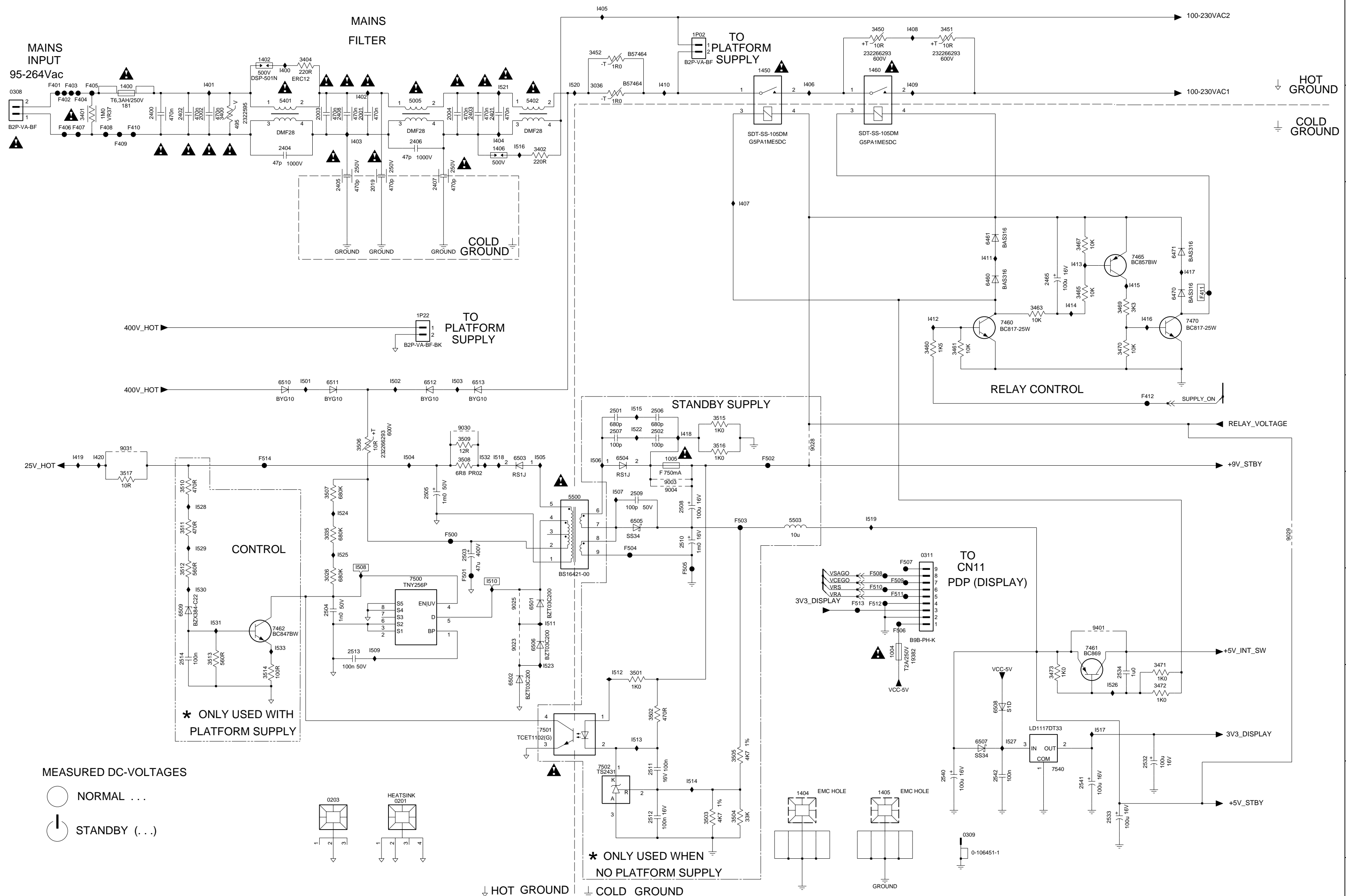
**C2**



0002 G11	IDE1 D10
1M02 C11	IDE2 D11
1M52 A11	IDE3 A5
2DD1 F3	IDF1 A3
2DD2 D6	IDF2 B4
2DD4 F6	IDF3 C3
2DD8 C9	IDF4 C5
2DE0 E11	IDF5 C10
2DF0 B3	IDF6 E4
2DF2 A4	IDF7 C6
2DF3 B4	IDF8 E4
2DF4 A12	IDF9 E5
2DF6 C11	IDG0 F6
2DF9 G10	IDG1 F6
3999 G10	IDG3 E3
3DD0 D10	IDG4 F3
3DD1 D10	IDG5 F2
3DD2 E10	IDG6 F2
3DD3 A4	IDG7 E3
3DD4 F2	IDG8 F1
3DD5 F2	IDG9 E5
3DD7 C10	c001 E10
3DF0 C6	c002 F10
3DF1 C6	c003 E10
3DF2 B2	c004 F10
3DF3 C2	c005 F10
3DF4 A3	
3DF5 B3	
3DF6 A4	
3DF7 C3	
3DF8 C3	
3DF9 C5	
3DG0 E2	
3DG1 F2	
3DG2 E3	
3DG3 E5	
3DG4 F3	
3DG5 F5	
3DG6 F6	
3DG7 F6	
3DG8 D6	
3DG9 C6	
3DH0 C5	
3DH1 C5	
3DH2 E4	
3DH3 C7	
3DH4 D4	
3DH5 E6	
3DH6 E3	
3DH7 E4	
6DF0 B5	
6DF1 F1	
6DF2 C10	
7DD0 D11	
7DF0 F3	
7DF1 F3	
7DF2 E4	
7DF3 C5	
7DF4 D5	
7DF5 F6	
7DF6 E5	
7DF7-1 A4	
7DF7-2 C4	
7DF8 D4	
7DF9 F2	
7DH0 C6	
9DD1 D11	
9DD2 B10	
9DD3 B11	
9DF0 C6	
FDG1 B11	
FDG2 C3	
FDG8 G10	
FDG9 G11	
FDH0 C11	
FDH1 C11	
FDH2 C11	
FDH3 C11	
FDH4 A11	
FDH5 A11	
FDH6 A11	
FDH8 B11	
FDH9 B11	
IDE0 D10	

**AD1** DISPLAY SUPPLY : FILTER STANDBY

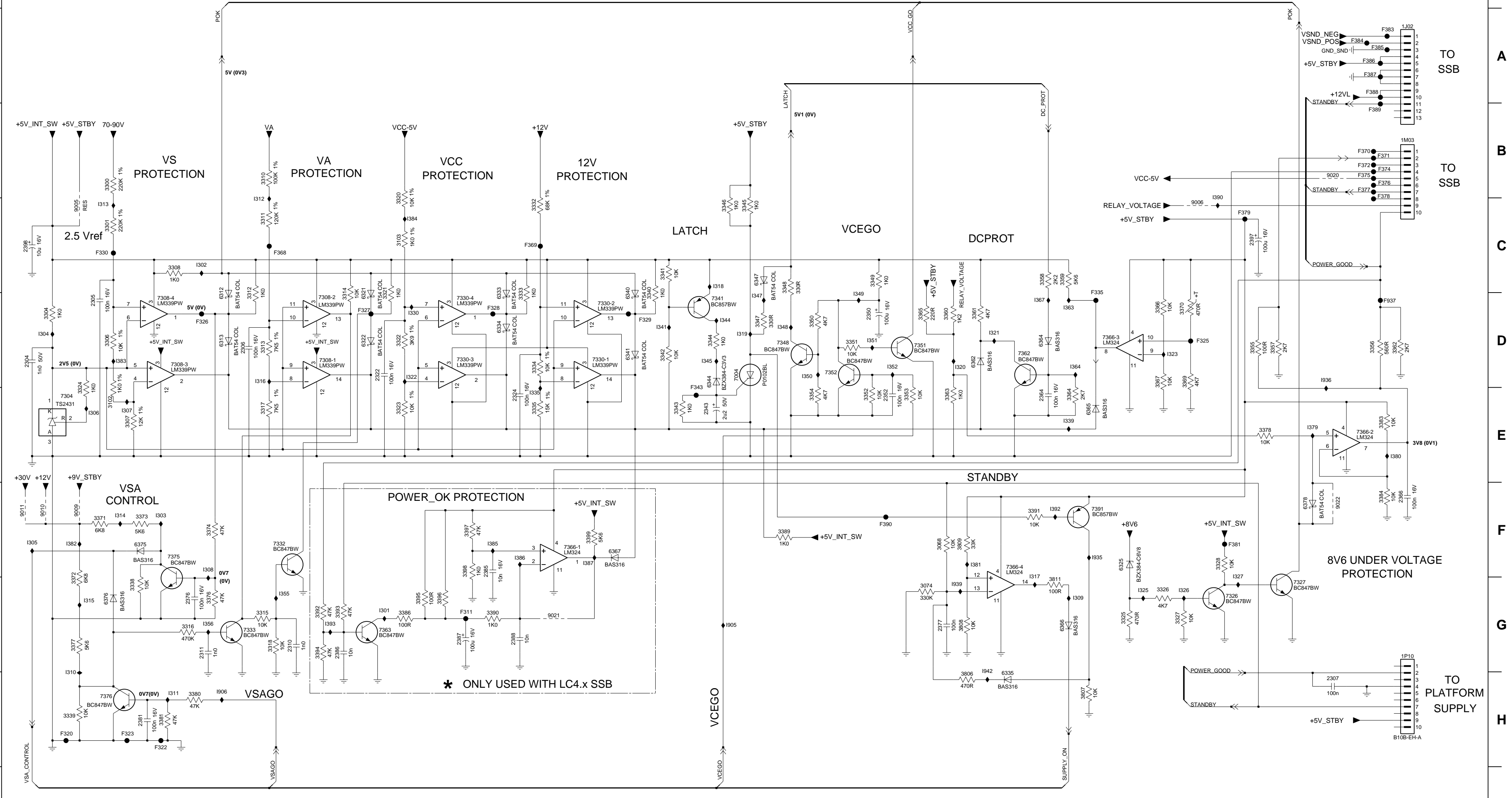
**AD1**



0201 I4	6503 E5	I523 H6
0203 I3	6504 E6	I524 F4
0308 B1	6505 F7	I525 F4
0309 I10	6506 G6	I526 H12
0311 F10	6507 H10	I527 H11
1004 G9	6508 H10	I528 F2
1005 E7	6509 G2	I529 F2
1400 B1	6510 E3	I530 G2
1402 A3	6511 E3	I531 G2
1404 I8	6512 E5	I532 E5
1405 I9	6513 E5	I533 G3
1406 B5	7460 D10	
1450 A8	7461 G11	
1460 A9	7462 G3	
1P02 A7	7465 C12	
1P22 D4	7470 D12	
2001 B4	7500 G4	
2002 B2	7501 H6	
2003 B3	7502 I6	
2004 B5	7540 I11	
2019 C4	9003 F7	
2400 B2	9004 F7	
2401 B5	9023 G5	
2402 B2	9025 G5	
2403 B5	9028 E8	
2404 B3	9029 F13	
2405 C4	9030 E5	
2406 B4	9031 E1	
2407 C5	9401 G11	
2408 B4	F401 B1	
2465 D11	F402 B1	
2501 E6	F403 B1	
2502 E7	F404 B1	
2503 F5	F405 B1	
2504 G3	F406 B1	
2505 F4	F407 B1	
2506 E7	F408 B1	
2507 E6	F409 B1	
2508 F7	F410 B1	
2509 F7	F411 D13	
2510 F7	F412 E12	
2511 I7	F500 F5	
2512 I7	F501 G5	
2513 G4	F502 E8	
2514 G2	F503 F8	
2532 I12	F504 F7	
2533 I12	F505 G7	
2534 H12	F506 G9	
2540 I10	F507 F9	
2541 I11	F508 G9	
2542 I10	F509 G9	
3026 G3	F510 G9	
3035 F3	F511 G9	
3036 B6	F512 G9	
3400 B2	F513 G9	
3401 B1	F514 E3	
3402 B6	I400 A3	
3404 A3	I401 A2	
3450 A9	I402 B4	
3451 A10	I403 B4	
3452 A6	I404 B5	
3460 D10	I405 A6	
3461 D10	I406 A8	
3463 D11	I407 C8	
3465 D11	I408 A9	
3467 C11	I409 A9	
3469 D12	I410 A7	
3470 D12	I411 C10	
3471 G12	I412 D10	
3472 H12	I413 C11	
3473 H11	I414 D11	
3501 H7	I415 D12	
3502 H7	I416 D12	
3503 I7	I417 C12	
3504 I8	I418 E7	
3505 H8	I419 E1	
3506 E4	I420 E1	
3507 F3	I501 E3	
3508 E5	I502 E4	
3509 E5	I503 E5	
3510 F2	I504 E4	
3511 F2	I505 E6	
3512 G2	I506 E6	
3513 G2	I507 F6	
3514 H3	I508 F4	
3515 E7	I509 G4	
3516 E7	I510 G5	
3517 F1	I511 G6	
5005 B4	I512 H6	
5401 B3	I513 H7	
5402 B6	I514 I7	
5500 F6	I515 E7	
5503 F8	I516 B5	
6460 D10	I517 H11	
6461 C10	I518 E5	
6470 D12	I519 F9	
6471 C12	I520 A6	
6501 G6	I521 B5	
6502 H5	I522 E7	

AD2 A15	2324 E6	2386 G4	3001 C1	3315 G3	3326 G12	3341 C7	3351 D9	3361 D10	3372 G1	3386 G4	3398 F5	6322 D4	6364 D11	7308-2 D4	7333 G3	7366-4 F11	9021 G6	F329 D7	F375 B15	F387 A15	I306 E1	I316 D3	I327 F13	I350 D9	I381 F10	I905 G8
1M03 B15	2343 E8	2387 G5	3304 D1	3316 G2	3327 G13	3342 D7	3352 E9	3362 D15	3373 F2	3389 F8	3399 F6	6325 F12	6365 E12	7308-3 D2	7330 C1	7375 F2	9022 F14	F330 C1	F376 B15	F388 A15	I307 E1	I317 F11	I330 D5	I351 D9	I382 F1	I906 H2
1P10 G15	2350 D9	2388 G6	3306 D1	3317 E3	3328 F13	3343 E7	3353 E10	3363 E10	3374 F2	3390 G5	3806 H10	6333 D5	6366 G11	7308-4 D2	7348 D8	7376 H1	F311 G5	F335 D12	F377 B15	F389 B15	I308 F2	I318 C8	I335 E6	I352 D10	I383 D1	I907 H1
2304 D1	2352 E10	2397 C13	3307 E2	3318 G3	3332 C6	3344 D8	3354 E9	3364 E11	3376 G2	3391 F11	3807 H12	6334 D5	6367 F7	7326 G13	7351 D10	7391 F12	F320 H1	F343 E7	F378 C15	F390 F9	I309 G12	I319 D8	I339 E11	I355 G3	I384 C4	I908 D14
2305 D1	2364 E11	2398 C1	3308 C2	3320 C4	3333 D6	3345 C8	3355 D13	3365 D10	3377 G1	3392 G4	3808 G10	6335 H11	6375 F2	7327 G14	7352 D9	9005 C1	F322 H2	F368 C3	F379 C13	F937 D15	I310 H1	I320 D10	I341 D7	I356 G2	I385 F5	I939 G10
2306 D3	2366 F15	3068 F10	3310 B3	3321 D4	3334 D6	3346 C8	3356 D15	3366 D12	3378 E13	3393 G4	3809 F10	6340 D7	6376 G1	7330-1 D6	7362 D11	9006 C13	F323 H1	F369 C6	F381 F13	I301 G4	I311 H2	I321 D11	I344 D8	I356 D11	I386 F6	I942 G11
2307 H14	2376 G2	3074 G10	3311 C3	3322 D4	3335 E6	3347 D8	3357 D14	3367 D12	3380 H2	3394 G4	3811 G11	6341 D7	6378 F14	7330-2 D6	7363 G4	9009 F1	F325 D13	F370 B15	F383 A15	I302 C2	I312 C3	I322 D4	I345 D8	I356 D11	I387 F6	
2310 G3	2377 G10	3102 E1	3312 D3	3323 E4	3338 G2	3348 C8	3358 C11	3369 D13	3381 H2	3395 G5	6312 D2	6344 D8	7004 D8	7330-3 D5	7366-1 F6	9010 F1	F326 D2	F371 B15	F384 A14	I303 F2	I313 C1	I323 D13	I347 D8	I367 D11	I390 B13	
2311 G2	2381 H2	3103 C4	3313 D3	3324 E1	3339 H1	3349 C9	3359 C11	3370 D13	3383 E15	3396 G5	6313 D2	6347 C8	7304 E1	7330-4 D5	7366-2 E14	9011 F1	F327 D4	F372 B15	F385 A15	I304 D1	I314 F1	I325 G12	I348 D8	I379 E14	I392 F11	
2322 D4	2385 F5	3300 B1	3314 D4	3325 G12	3340 D7	3350 D9	3360 D10	3371 F1	3384 F15	3397 F5	6321 D4	6362 D10	7308-1 D4	7332 F3	7366-3 D12	9020 B14	F328 D5	F374 B15	F386 A15	I305 F1	I315 G1	I326 G13	I349 D9	I380 E15	I393 G4	

**AD2** DISPLAY SUPPLY : PROTECTION **AD2**



1	2	3	4	5	6	7	8	9	10	11	12	13	14	15
---	---	---	---	---	---	---	---	---	----	----	----	----	----	----

TO SSB

TO SSB

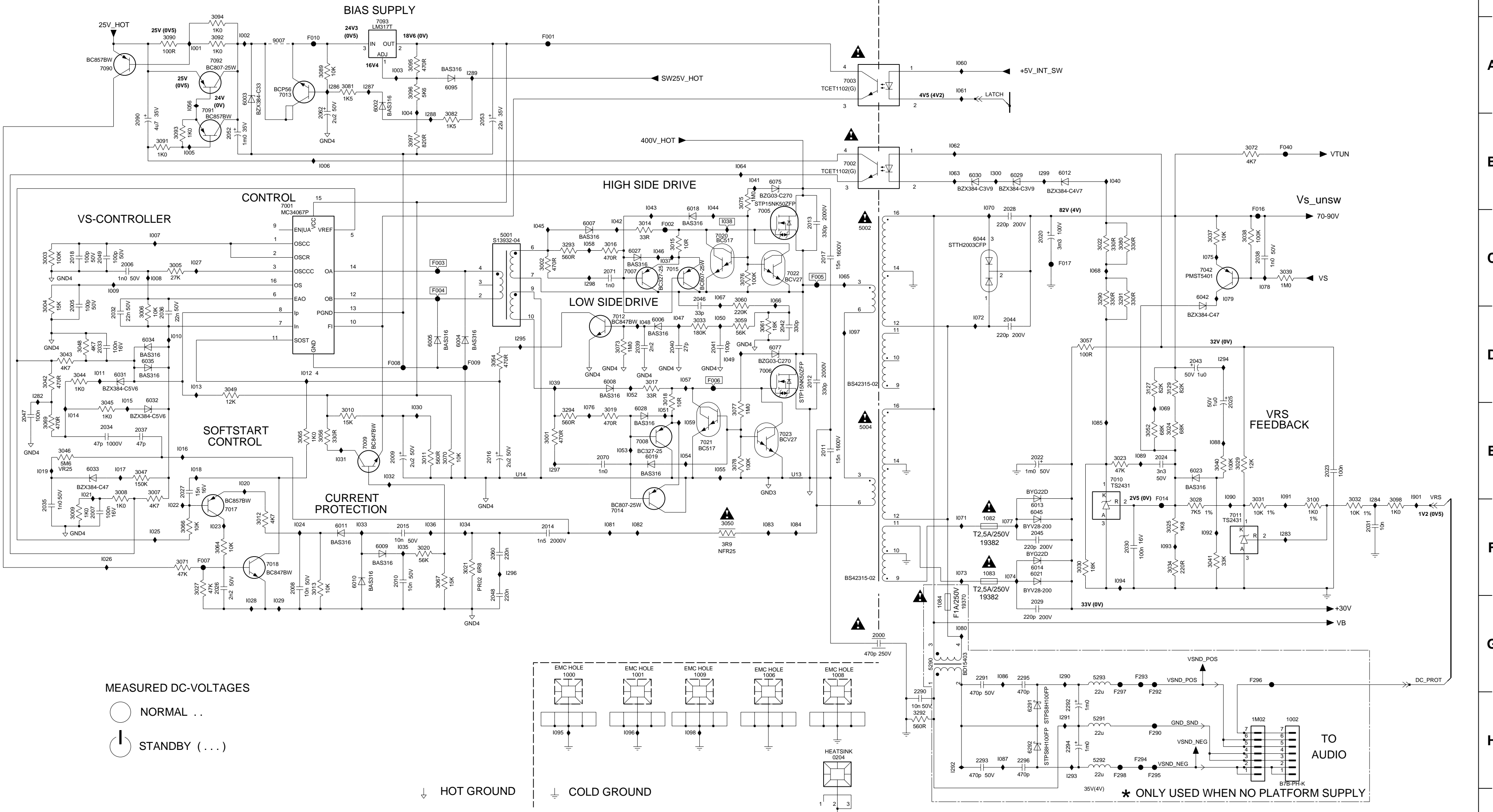
TO PLATFORM SUPPLY

\* ONLY USED WITH LC4.x SSB

U13 E9	1084 G10	2013 C9	2026 F3	2037 E2	2292 H12	3007 E2	3018 D7	3030 F12	3043 D1	3057 D12	3072 B13	3091 B2	3290 C12	5293 G12	6012 B11	6032 D2	6291 H11	7011 F13	7042 C13	F006 D8	F007 F3	F293 G12	F294 H12	I007 C2	I018 E2	I029 G3	I039 D6	I050 D8	I061 A10	I072 D11	I083 F8	I094 F12	I289 A5	I300 B11
U14 E6	1M02 H14	2014 F6	2027 E2	2038 C14	2049 C2	2293 H11	3008 E2	3019 E7	3031 F13	3044 D1	3059 D8	3073 D7	3092 A3	3291 C12	6002 A4	6013 F11	6032 D2	6292 H11	7012 D7	7090 A2	F007 F3	F294 H12	I007 C2	I018 E2	I029 G3	I039 D6	I050 D8	I061 A10	I072 D11	I083 F8	I094 F12	I290 G11	I300 B11	
U204 H9	2000 G10	2015 F5	2028 C11	2039 D7	2052 B3	2294 H12	3009 F1	3020 F5	3032 F14	3045 E2	3059 C8	3075 B8	3093 B2	3292 H10	6003 A4	6014 F11	6033 E1	7001 B3	7013 A3	7091 A3	F008 D5	F295 H12	I008 C2	I019 E1	I030 E5	I041 B8	F052 D7	I062 B10	I074 F11	I085 E9	I096 H7	I291 H11	I300 B11	
1000 G6	2005 C1	2016 E6	2029 G11	2040 D7	2053 B5	2295 G11	3010 E4	3021 F5	3033 D8	3046 E1	3061 D8	3077 C8	3094 A3	3293 C6	6004 A4	6018 C8	6034 D2	7002 B9	7014 F7	7092 A3	F009 D5	F296 G13	I009 C2	I020 E3	I031 E4	I042 C7	I053 E7	I064 B8	I075 C13	I086 G11	I097 D9	I292 H10	I300 B11	
1001 G7	2006 C2	2017 C9	2030 F12	2041 D8	2056 F6	2296 H11	3011 E5	3022 C12	3034 F13	3047 E2	3064 F3	3077 E8	3095 A5	3294 E6	6005 D5	6019 E7	6035 D2	7003 A9	7015 C7	7093 A4	F010 A4	F297 H12	I010 D2	I021 E1	I032 E4	I043 B7	I054 E8	I065 C9	I076 E7	I087 H11	I098 H8	I293 H12	I300 B11	
1002 H14	2007 F1	2018 C1	2031 F15	2042 D9	2062 A4	3001 E6	3012 F3	3023 E12	3037 C13	3048 D1	3065 E4	3078 E8	3096 A5	3295 E6	6006 C7	6021 F11	6042 C13	7005 C8	7017 F3	7097 A3	F011 F12	F298 H12	I011 D1	I022 F2	I033 F4	I044 B8	I055 E8	I066 C8	I077 F11	I088 H13	I282 D1	I294 D13	I300 B11	
1006 G8	2008 F4	2020 C11	2032 D2	2043 D13	2070 E7	3002 C6	3013 F4	3024 E13	3038 C13	3049 D3	3066 F2	3080 C12	3097 B5	3296 C9	6007 D7	6023 E13	6044 C11	7006 D8	7018 F3	7091 A6	F016 C13	I001 A2	I012 D4	I023 F3	I034 F5	I045 C6	I056 A2	I067 C8	I078 C14	I089 E12	I283 F14	I295 D6	I300 B11	
1008 G9	2009 E5	2022 E11	2033 D2	2044 D11	2071 C7	3003 C1	3014 C7	3025 F13	3039 C14	3050 F8	3067 F5	3081 A4	3098 F15	3297 E9	6008 D7	6027 C7	6045 F11	7007 C7	7020 C8	F002 C7	F017 C11	I002 A3	I013 D2	I024 F4	I035 F5	I046 C7	I057 D8	I068 C12	I079 C13	I090 E13	I284 F15	I296 F6	I300 B11	
1009 G8	2010 F5	2023 E14	2034 E2	2045 F11	2090 B2	3004 D1	3015 C7	3027 F3	3040 E13	3052 E12	3069 E1	3082 B5	3100 F14	3298 G10	6009 F4	6028 E7	6075 B8	7008 E7	7021 E8	F003 C5	F040 B14	I003 A5	I014 E1	I025 F2	I036 F5	I047 D7	I058 C7	I069 E13	I080 G10	I091 E14	I286 A4	I297 E6	I300 B11	
1082 F11	2011 E9	2024 E12	2035 F1	2046 C8	2290 H10	3005 C2	3016 C7	3028 F13	3041 F13	3054 D6	3070 E5	3089 A4	3127 D12	5291 H12	6010 F4	6029 B11	6077 D8	7009 E4	7022 C9	F004 C5	F290 H12	I004 A5	I015 D2	I026 F2	I037 C7	I048 D7	I059 E8	I070 B11	I081 F7	I092 F13	I287 A4	I298 C7	I300 B11	
1083 F11	2012 D9	2025 D13	2036 D2	2047 E1	2291 G11	3006 D2	3017 D7	3029 E13	3042 D1	3056 E4	3071 F2	3090 A2	3129 D13	5292 H12	6011 F4	6030 B11	6095 A5	7010 E12	7023 E9	F005 C9	F292 H12	I005 B2	I016 E2	I027 C2	I038 C8	I049 D8	I060 A10	I071 F10	I082 F7	I093 F13	I288 B5	I299 B11	I300 B11	



DISPLAY SUPPLY : LLC SUPPLY



MEASURED DC-VOLTAGES

- NORMAL ...
- STANDBY (...)

↓ HOT GROUND

⊥ COLD GROUND

TO AUDIO

\* ONLY USED WHEN NO PLATFORM SUPPLY

A

B

C

D

E

F

G

H

I

A

B

C

D

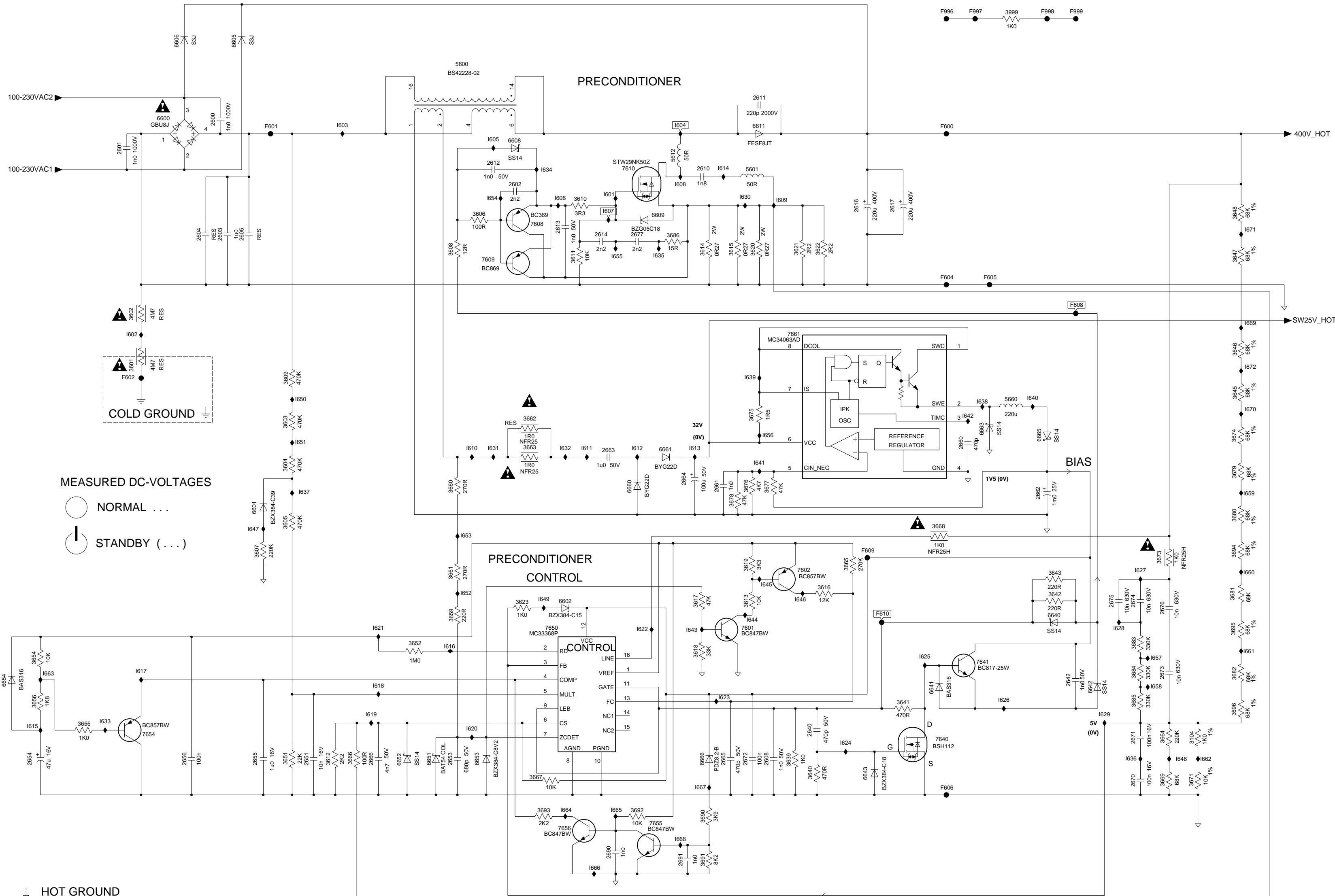
E

F

G

H

I



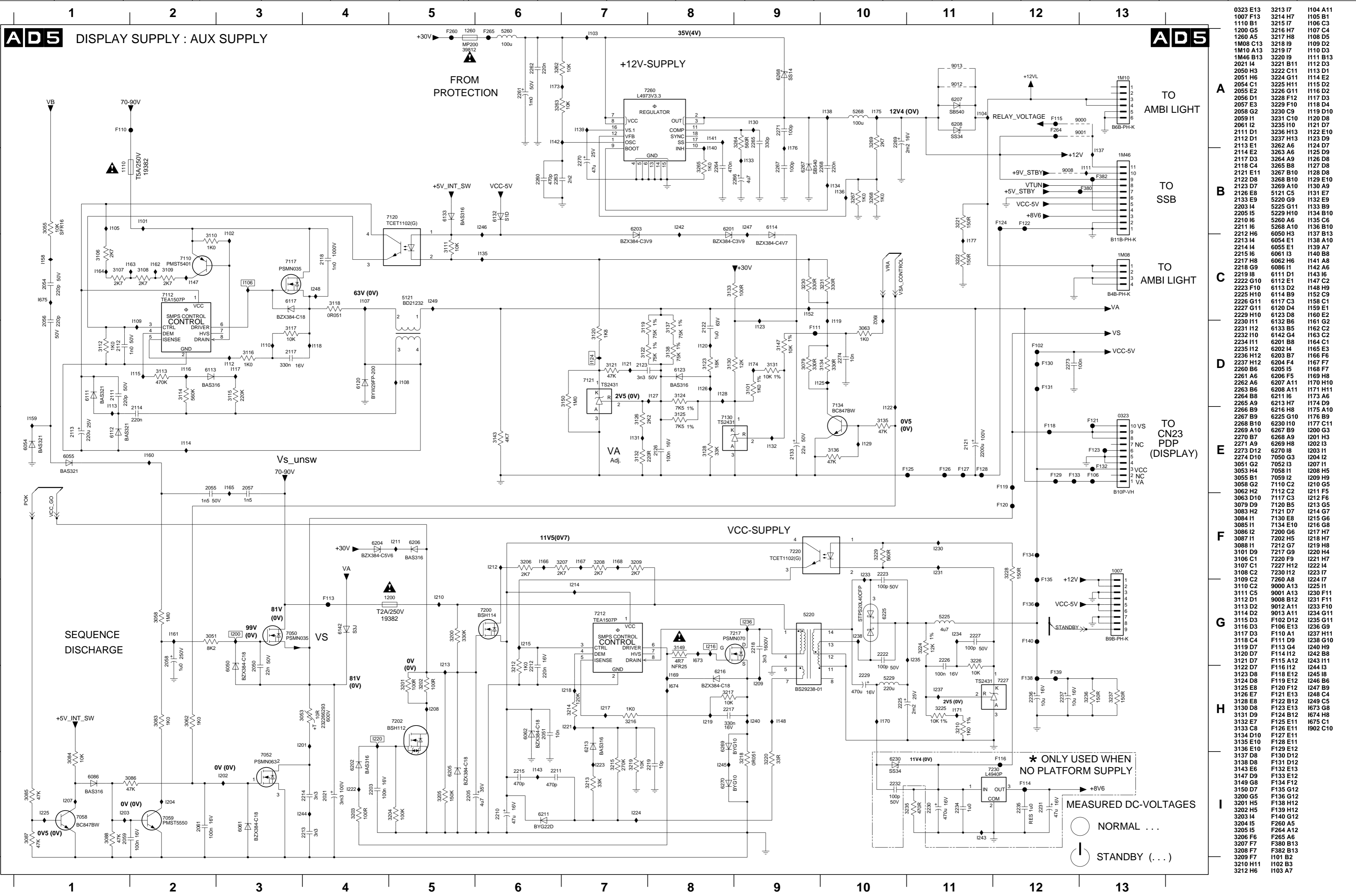
MEASURED DC-VOLTAGES

- NORMAL ...
- STANDBY (...)

HOT GROUND

2600 B3	3682 G13	1635 C7
2601 B2	3683 G12	1636 H12
2602 C6	3684 G12	1637 F3
2603 C3	3685 H12	1638 E10
2604 C2	3686 C7	1639 E8
2605 C3	3690 I7	1640 E11
2608 H8	3691 I7	1641 E8
2610 B7	3692 I7	1642 E10
2611 B8	3693 I6	1643 G7
2612 B5	3694 F13	1644 G8
2613 C6	3695 G13	1645 G8
2614 C6	3696 H13	1646 G8
2616 C9	3999 A10	1647 F3
2617 C9	5600 A5	1648 H12
2640 H8	5601 B8	1649 G6
2642 H11	5612 B7	1650 E3
2651 H3	5660 E10	1651 E3
2653 H5	6600 B2	1652 G5
2654 H1	6601 F3	1653 F5
2655 H3	6602 G6	1654 C5
2656 H2	6605 A3	1655 C7
2660 E10	6606 A2	1656 E8
2661 F8	6608 B6	1657 G12
2662 F11	6609 C7	1658 H12
2663 E6	6611 B8	1659 F13
2664 F7	6640 G11	1660 F13
2665 H8	6641 H10	1661 G13
2666 H4	6642 H11	1662 G12
2670 H2	6643 H9	1663 G11
2671 H12	6651 H5	1664 I6
2672 H8	6652 H4	1665 I7
2673 G12	6653 H5	1666 I6
2674 G12	6654 H1	1667 I7
2675 G11	6660 F7	1668 I7
2676 G12	6661 E7	1669 D13
2677 C7	6663 E10	1670 E13
2690 I7	6665 E11	1671 C13
2691 I7	6666 H7	1672 D13
3104 H12	7601 G8	
3601 D2	7602 F8	
3602 D2	7608 C6	
3603 E3	7609 C5	
3604 E3	7610 B7	
3605 F3	7640 H10	
3606 C5	7641 G10	
3607 F3	7650 G6	
3608 C5	7654 H2	
3609 E3	7655 I7	
3610 C6	7656 I6	
3611 C6	7661 D8	
3612 H4	F600 B10	
3613 G8	F601 B3	
3614 C7	F602 D2	
3615 C8	F604 D10	
3616 G9	F605 D10	
3617 G7	F606 I10	
3618 G7	F608 D11	
3619 F8	F609 F9	
3620 C8	F610 G9	
3621 C8	F996 A10	
3622 C9	F997 A10	
3623 G6	F998 A11	
3639 H8	F999 A11	
3640 H9	I601 C6	
3641 H9	I602 D2	
3642 G11	I603 B4	
3643 F11	I604 B7	
3645 E13	I605 B5	
3646 D13	I606 C6	
3647 C13	I607 C6	
3648 C13	I608 C7	
3651 H3	I609 C8	
3652 G5	I610 E5	
3654 G1	I611 E6	
3655 H1	I612 E7	
3656 H1	I613 E7	
3659 G5	I614 B8	
3660 F5	I615 H1	
3661 F5	I616 G5	
3662 E6	I617 G2	
3663 E6	I618 H4	
3664 H12	I619 H4	
3665 F9	I620 H5	
3666 H4	I621 G4	
3667 I6	I622 G7	
3668 F10	I623 H8	
3669 I12	I624 H9	
3671 I12	I625 G10	
3673 F12	I626 H10	
3674 E13	I627 F12	
3675 E8	I628 G12	
3676 F8	I629 H11	
3677 F8	I630 C8	
3678 F8	I631 E5	
3679 E13	I632 E6	
3680 F13	I633 H1	
3681 G13	I634 B6	





TO AMBI LIGHT

TO SSB

TO AMBI LIGHT

TO CN23 PDP (DISPLAY)

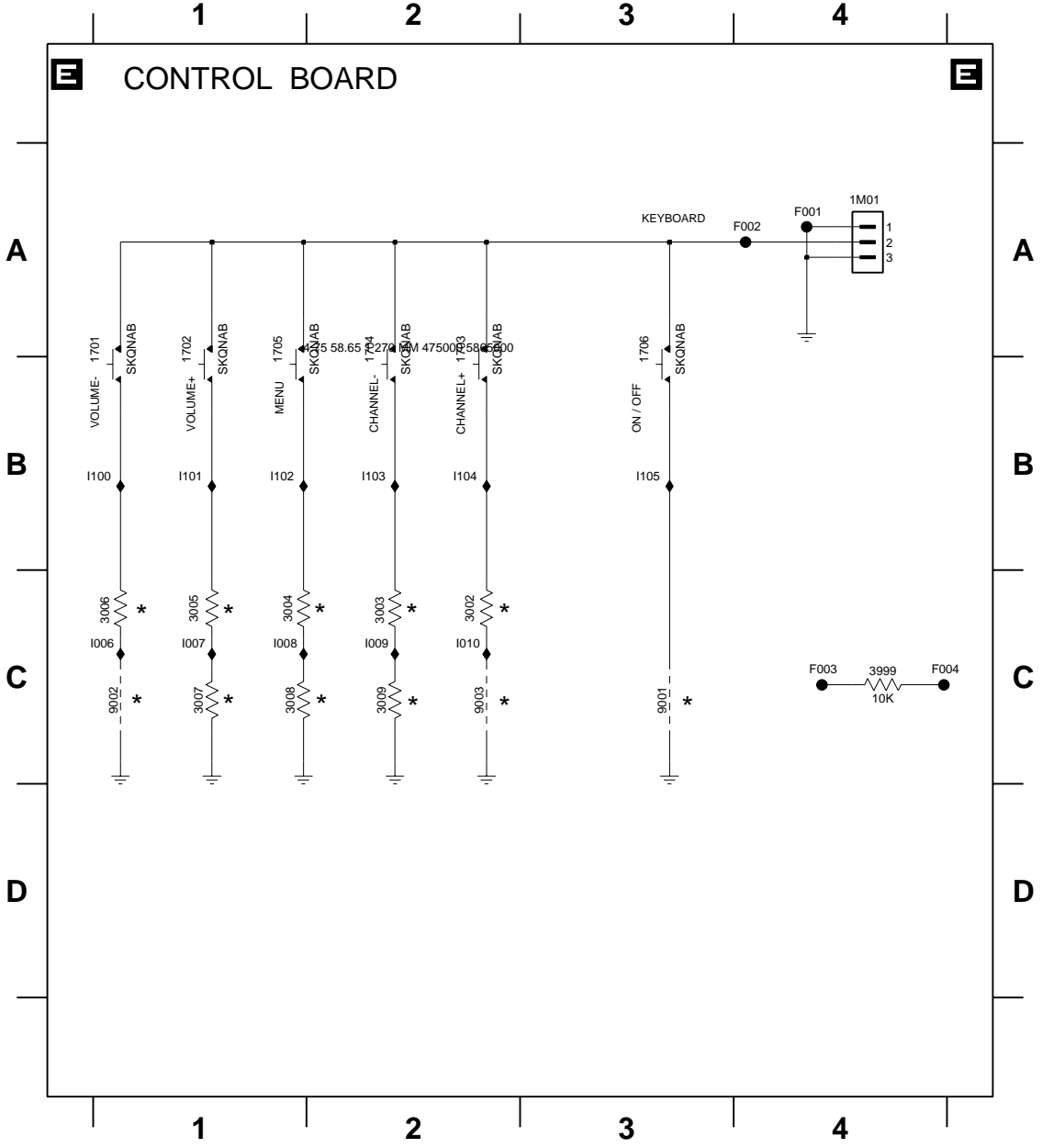
\* ONLY USED WHEN NO PLATFORM SUPPLY

MEASURED DC-VOLTAGES  
 ○ NORMAL ...  
 ⊖ STANDBY (...)

0320 E13	3213 I7	I104 A1
1007 F13	3214 H7	I105 B1
1110 B1	3215 I7	I106 C3
1200 G5	3216 H7	I107 C4
1260 A5	3217 H8	I108 D5
1M08 C13	3218 I9	I109 D2
1M10 A13	3219 I7	I110 D3
1M46 B13	3220 I9	I111 B13
2021 I4	3221 B11	I112 D3
2050 H3	3222 C11	I113 D1
2051 H6	3224 G11	I114 E2
2054 C1	3225 H11	I115 D2
2055 E2	3226 G11	I116 D2
2056 D1	3228 F12	I117 D3
2057 E3	3229 F10	I118 D4
2058 G2	3230 C9	I119 D10
2059 I1	3231 C10	I120 D8
2061 I2	3235 I10	I121 D7
2111 D1	3236 H13	I122 E10
2112 D1	3237 H13	I123 D9
2113 E1	3262 A6	I124 D7
2114 E2	3263 A6	I125 D9
2117 D3	3264 A9	I126 D8
2118 C4	3265 B8	I127 D8
2121 E11	3267 B10	I128 D8
2122 D8	3268 B10	I129 E10
2123 D7	3269 A10	I130 A9
2126 E8	5121 C5	I131 E5
2133 E9	5220 G9	I132 E9
2203 I4	5225 G11	I133 B9
2205 I5	5229 H10	I134 B10
2210 I6	5260 A6	I135 C6
2211 I6	5268 A10	I136 B10
2212 H6	6050 H3	I137 B13
2213 I4	6054 E1	I138 A10
2214 I4	6055 E1	I139 A7
2215 I6	6061 I3	I140 B8
2217 H8	6062 H6	I141 A8
2218 G9	6086 I1	I142 A6
2219 I8	6111 D1	I143 I6
2222 G10	6112 E1	I147 C2
2223 F10	6113 D2	I148 H9
2225 H10	6114 B9	I152 C9
2226 G11	6117 C3	I158 C1
2227 G11	6120 D4	I159 E1
2229 H10	6123 D8	I160 E2
2230 I11	6132 B6	I161 G2
2231 I12	6133 B5	I162 C2
2232 I10	6142 G4	I163 C2
2235 I12	6201 B8	I164 C1
2236 H12	6202 I4	I165 E3
2237 H12	6204 F4	I166 F6
2260 B6	6205 I5	I168 F7
2261 A6	6206 F5	I169 H8
2262 A6	6207 A11	I170 H10
2263 B6	6208 A11	I171 H11
2264 B8	6211 I6	I173 A6
2265 A9	6213 H7	I174 D9
2266 B9	6216 H8	I175 A10
2267 B9	6225 G10	I176 B9
2268 B10	6230 H10	I177 C11
2269 A10	6267 B9	I200 G3
2270 B7	6268 A9	I201 H3
2271 A9	6269 H8	I202 I3
2273 D12	6270 I8	I203 I1
2274 D10	7050 G3	I204 I2
3051 G2	7052 I3	I207 I1
3053 H4	7058 I1	I208 H5
3055 B1	7059 I2	I209 H9
3058 G2	7110 C2	I210 G5
3062 H2	7112 C2	I211 F5
3063 D10	7117 C3	I212 F6
3079 D9	7120 B5	I213 G5
3083 H2	7121 D7	I214 G7
3084 I1	7130 E8	I215 G6
3085 I1	7134 E10	I216 G8
3086 I2	7200 G6	I217 H7
3087 I1	7202 H5	I218 H7
3088 I1	7212 G7	I219 H8
3101 D9	7217 G9	I220 H4
3106 C1	7220 F9	I221 H7
3107 C1	7227 H12	I222 I4
3108 C2	7230 I12	I223 I7
3109 C2	7260 A8	I224 I7
3110 C2	9000 A13	I225 I1
3111 C5	9001 A13	I230 F11
3112 D1	9008 B12	I231 F11
3114 D2	9013 A11	I233 G10
3115 D3	F102 D12	I235 G11
3116 D3	F106 E13	I236 G9
3117 D3	F111 D3	I237 H11
3118 C4	F114 D9	I238 G10
3119 D7	F113 G4	I240 H9
3120 D7	F114 I2	I242 B8
3121 D7	F115 A12	I243 I11
3122 D7	F116 I12	I244 I3
3123 D8	F118 E12	I245 I8
3124 D8	F119 E12	I246 B6
3125 E8	F120 F12	I247 B9
3126 E7	F121 E13	I248 C4
3128 E8	F122 B12	I249 C5
3130 D8	F123 B13	I249 C5
3131 D9	F124 B11	I249 C5
3132 E7	F125 E12	I249 C5
3133 C8	F126 E11	I249 C5
3134 D10	F127 E11	I249 C5
3135 E10	F128 E11	I249 C5
3136 E10	F129 E12	I249 C5
3137 D8	F130 D12	I249 C5
3138 D8	F131 D12	I249 C5
3143 E6	F132 E13	I249 C5
3147 D9	F133 F12	I249 C5
3149 D9	F134 F12	I249 C5
3150 D7	F135 G12	I249 C5
3200 G5	F136 G12	I249 C5
3201 H5	F138 H12	I249 C5
3202 H5	F139 H12	I249 C5
3203 I4	F140 G12	I249 C5
3204 I5	F260 A5	I249 C5
3205 I5	F264 A12	I249 C5
3206 F6	F265 A6	I249 C5
3207 F7	F380 B13	I249 C5
3208 F7	F382 B13	I249 C5
3209 F7	I101 B2	I249 C5
3210 H11	I102 B3	I249 C5
3212 H6	I103 A7	I249 C5

1701 A1 1704 A2 1M01 A4 3004 C1 3007 C1 3999 C4 9003 C2 F003 C4 I007 C1 I010 B1 I102 B1 I105 B3  
 1702 A1 1705 A1 3002 C2 3005 C1 3008 C1 9001 C3 F001 A4 F004 C4 I008 C1 I100 B1 I103 B2  
 1703 A2 1706 A3 3003 C2 3006 C1 3009 C2 9002 C1 F002 A4 I006 C1 I009 C2 I101 B1 I104 B2

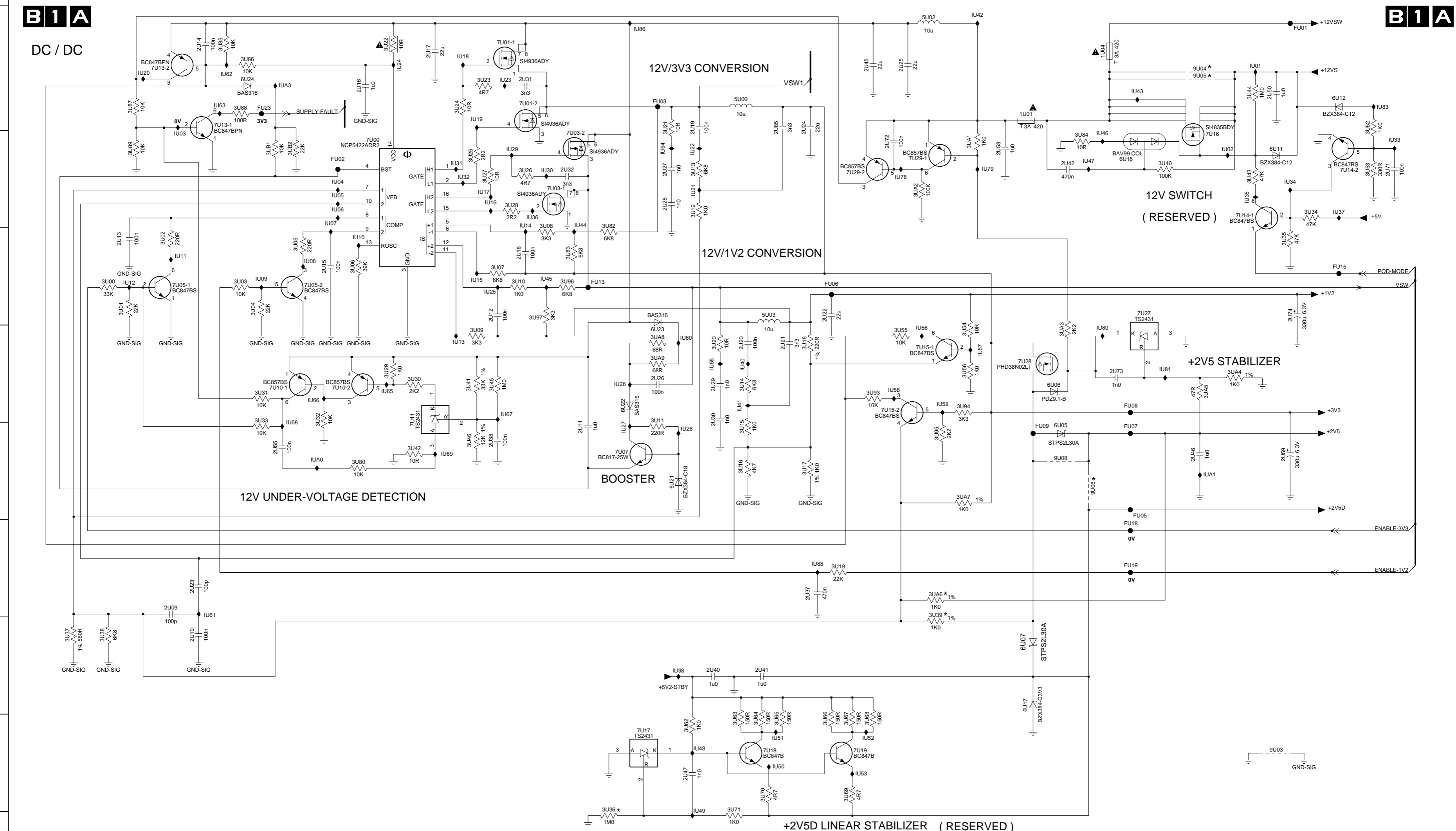
# CONTROL BOARD





1U01 A10	2U17 A4	2U27 B7	2U42 B11	2U73 D11	3U07 C5	3U17 E8	3U27 B5	3U37 G1	3U52 A14	3U67 H9	3U86 A2	3U95 A8	5U00 A8	6U21 E7	7U05-2 C3	7U15-2 D9	9U04 A12	FU08 D12	IU04 B3	IU14 B5	IU24 A4	IU34 B13	IU45 C6	IU55 D7	IU66 D3	IU88 F8
1U04 A11	2U18 C5	2U28 B7	2U45 A9	2U74 C13	3U08 B6	3U18 D8	3U28 B5	3U38 G1	3U53 B14	3U68 H9	3U87 A1	3U96 A9	5U02 A9	6U22 D6	7U07 E6	7U16 B12	9U05 A12	FU09 E11	IU05 B3	IU15 C5	IU25 C5	IU35 B13	IU46 B11	IU56 D9	IU67 D5	IU89 E3
2U09 F2	2U19 A7	2U29 D7	2U46 E12	2U85 A8	3U09 D5	3U19 F9	3U29 D4	3U39 F10	3U54 D10	3U69 H9	3U88 A2	3U97 A10	5U03 C8	6U23 D7	7U10-1 D3	7U17 H7	9U06 E11	FU13 C6	IU06 B3	IU16 B5	IU26 D6	IU36 B5	IU47 B11	IU57 D10	IU68 D3	IUA0 E12
2U10 G2	2U20 D8	2U30 D7	2U47 H7	3U00 C1	3U10 C5	3U20 D7	3U30 D4	3U40 B12	3U55 D9	3U70 H8	3U89 B1	3U98 B1	5U05 E11	6U24 A2	7U10-2 D4	7U18 H8	9U08 E11	FU15 C14	IU07 B3	IU17 B5	IU27 E6	IU37 B14	IU48 H7	IU58 D9	IU69 E5	IUA3 A3
2U11 E6	2U21 D8	2U31 A5	2U50 A13	3U01 C1	3U11 D7	3U21 A7	3U31 D3	3U41 D5	3U56 D10	3U71 H7	3U93 D9	3U94 D10	5U06 D11	6U25 A2	7U11 D4	7U19 H9	FU01 A13	FU18 F12	IU08 C3	IU18 A5	IU28 E7	IU38 G7	IU49 H7	IU59 D10	IU78 B9	
2U12 C5	2U22 C8	2U32 B6	2U55 E3	3U02 C2	3U12 B7	3U22 A4	3U32 D3	3U42 E4	3U62 H7	3U80 E4	3U94 D10	3U95 E10	5U07 G10	6U26 A5	7U13-1 A2	7U27 C12	FU02 B3	FU19 F12	IU09 C3	IU19 A5	IU29 B5	IU40 D8	IU50 H8	IU60 D7	IU79 B10	
2U13 C1	2U23 F2	2U37 F8	2U58 B10	3U03 C2	3U13 B7	3U23 A5	3U33 D3	3U43 B13	3U63 H8	3U82 B6	3U95 E10	3U96 C6	5U08 D7	6U27 A5	7U13-2 A2	7U28 D11	FU03 A7	FU23 A3	IU10 C4	IU20 A1	IU30 B6	IU41 D8	IU51 H8	IU61 F2	IU80 D11	
2U14 A2	2U24 A8	2U38 E5	2U59 E13	3U04 C3	3U14 D8	3U24 A5	3U34 B13	3U44 A13	3U64 H8	3U83 C6	3U96 C6	3U97 C5	5U09 D7	6U28 A5	7U14-1 B13	7U29-1 B9	FU05 E12	IU01 A13	IU11 C2	IU21 B7	IU31 B5	IU42 A10	IU52 H9	IU62 A2	IU81 D12	
2U15 C3	2U25 A9	2U40 G7	2U71 B14	3U05 C3	3U15 E8	3U25 B5	3U35 C13	3U45 D5	3U65 H8	3U84 B11	3U97 C5	3U98 B1	5U10 G10	6U29 A5	7U14-2 B14	7U29-2 B9	FU06 C8	IU02 B13	IU12 C1	IU22 B7	IU32 B5	IU43 A12	IU53 H9	IU63 A2	IU83 A14	
2U16 A4	2U26 D7	2U41 G8	2U72 B9	3U06 C4	3U16 E8	3U26 B5	3U36 H6	3U46 E5	3U66 H8	3U85 A2	3U98 B1	3U99 B10	5U11 B12	6U30 A5	7U15-1 D10	9U03 H13	FU07 E12	IU03 B2	IU13 D5	IU23 A5	IU33 B14	IU44 B6	IU54 B7	IU65 D4	IU86 A7	

1 2 3 4 5 6 7 8 9 10 11 12 13 14



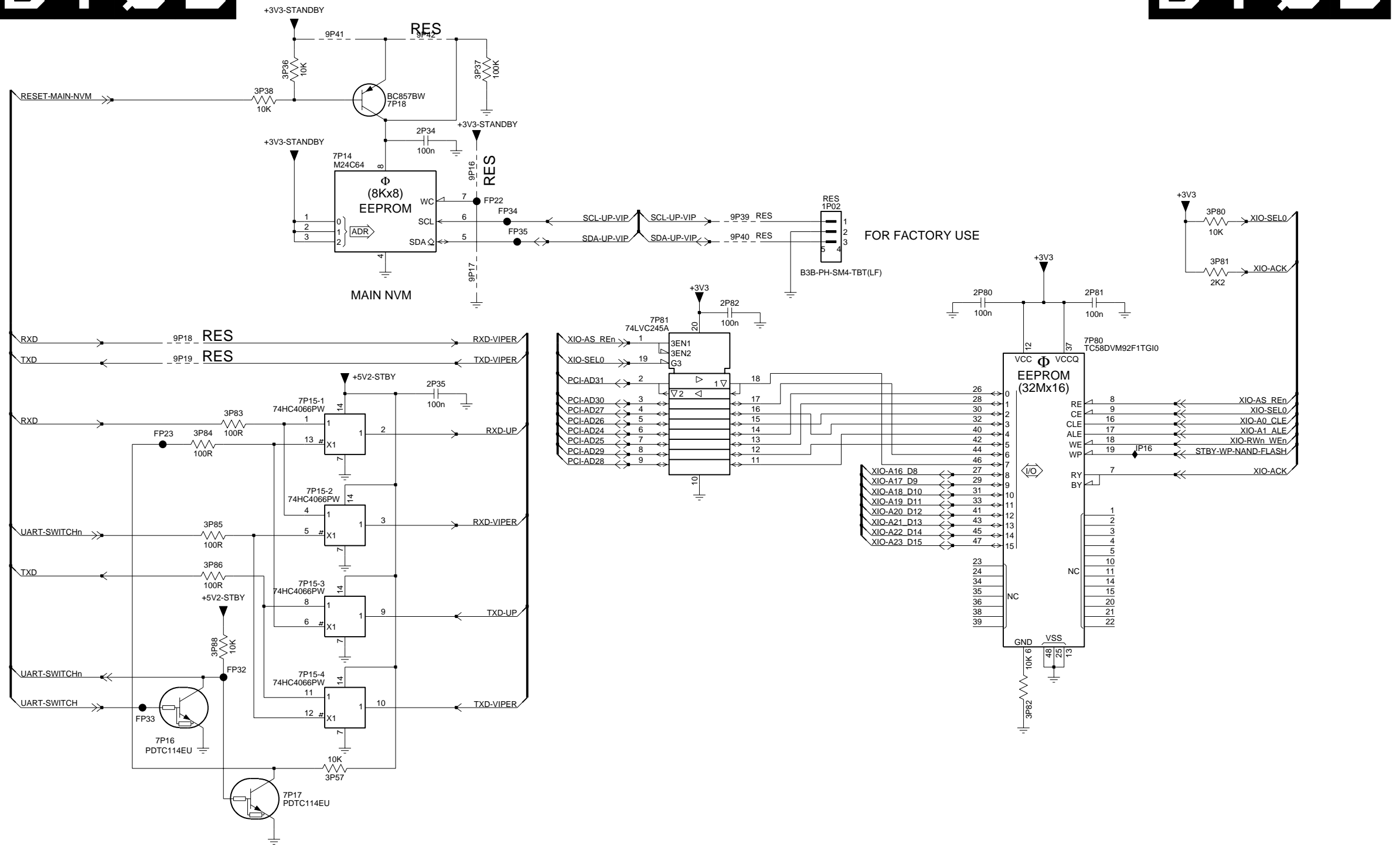
1 2 3 4 5 6 7 8 9 10 11 12 13 14



# B1ØD

## NVM / NAND / UART SWITCH

# B1ØD



- 1P02 B6
- 2P34 B4
- 2P35 C4
- 2P80 C8
- 2P81 C8
- 2P82 C6
- 3P36 A3
- 3P37 A4
- 3P38 A2
- 3P57 F3
- 3P80 B9
- 3P81 C9
- 3P82 F8
- 3P83 D2
- 3P84 D2
- 3P85 D2
- 3P86 E2
- 3P88 E2
- 7P14 B3
- 7P15-1 C3
- 7P15-2 D3
- 7P15-3 E3
- 7P15-4 E3
- 7P16 F2
- 7P17 F3
- 7P18 A3
- 7P80 C8
- 7P81 C5
- 9P16 B4
- 9P17 C4
- 9P18 C2
- 9P19 C2
- 9P39 B6
- 9P40 B6
- 9P41 A3
- 9P42 A4
- FP22 B4
- FP23 D2
- FP32 E2
- FP33 F2
- FP34 B4
- FP35 B4
- IP16 D9

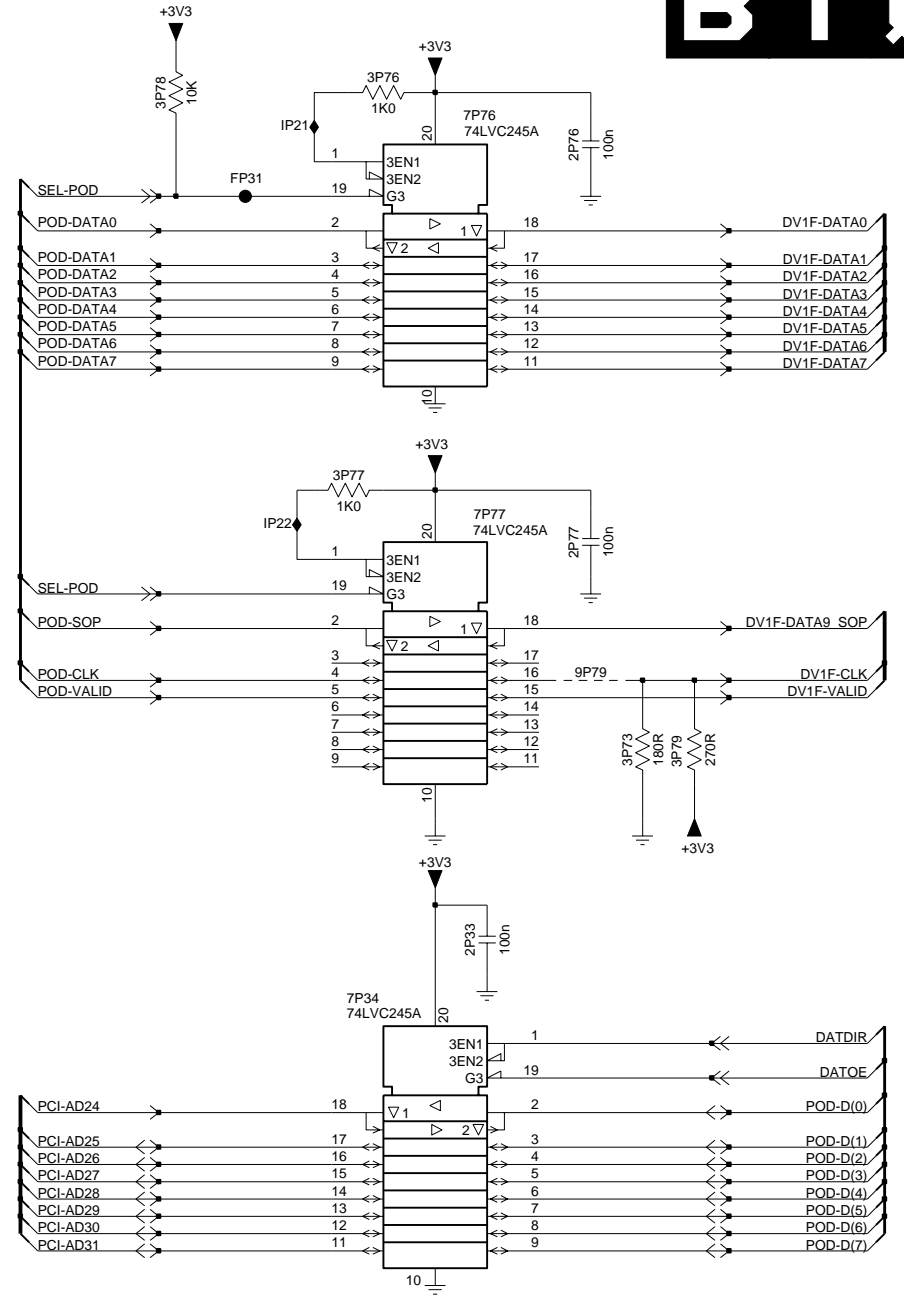
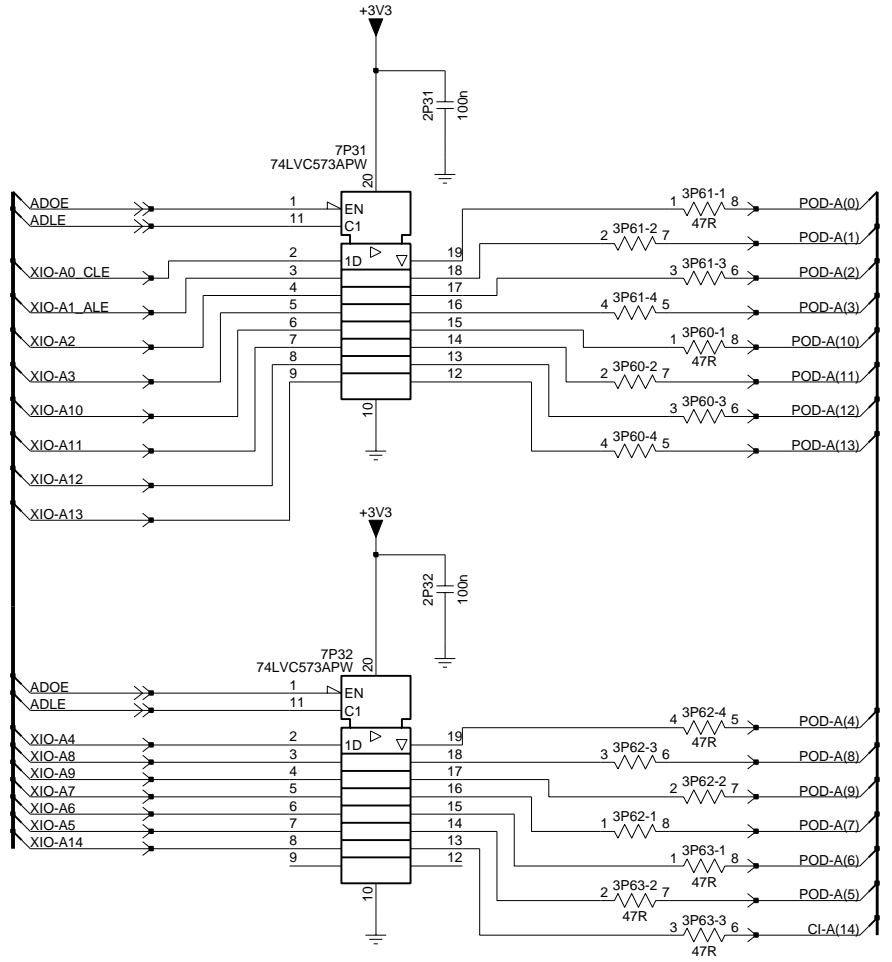
# B1ØC

## COMMON INTERFACE : PART 3

# B1ØC

A  
B  
C  
D  
E  
F

A  
B  
C  
D  
E  
F



- 2P31 A3
- 2P32 C3
- 2P33 E7
- 2P76 A7
- 2P77 C7
- 3P60-1 B4
- 3P60-2 C3
- 3P60-3 C4
- 3P60-4 C3
- 3P61-1 B4
- 3P61-2 B3
- 3P61-3 B4
- 3P61-4 B3
- 3P62-1 D3
- 3P62-2 D4
- 3P62-3 D3
- 3P62-4 D4
- 3P63-1 E4
- 3P63-2 E3
- 3P63-3 E4
- 3P73 D7
- 3P76 A6
- 3P77 C6
- 3P78 A6
- 3P79 D8
- 7P31 B2
- 7P32 D2
- 7P34 E6
- 7P76 A7
- 7P77 C7
- 9P79 C7
- FP31 A6
- IP21 A6
- IP22 C6

1 2 3 4 5 6 7 8 9

1

2

3

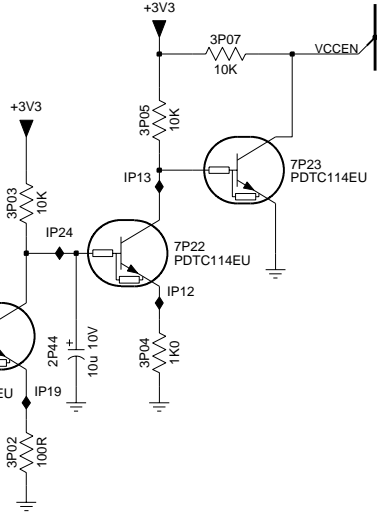
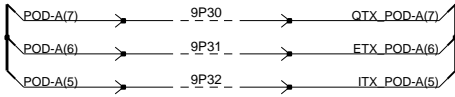
4

**B10B**

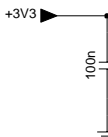
### COMMON INTERFACE : PART 2

**B10B**

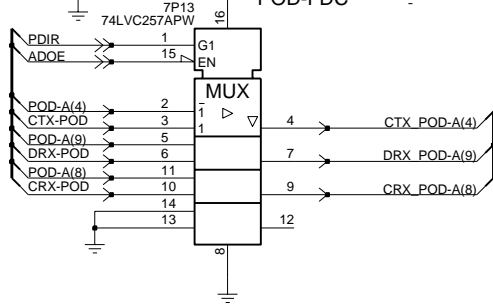
CI or no POD-RDC



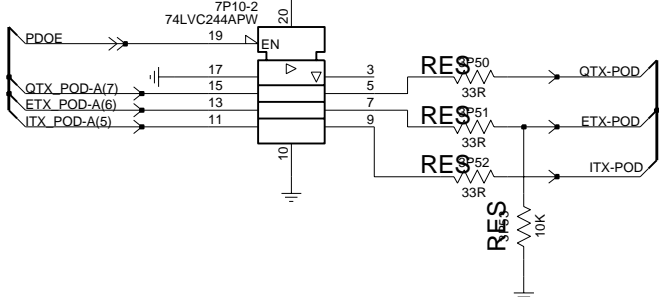
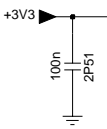
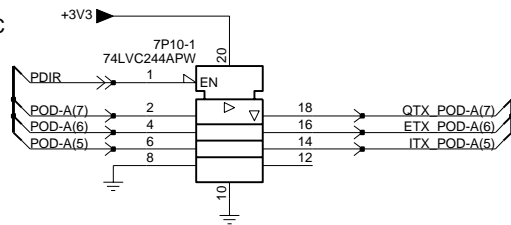
RESET-POD-CI



POD-FDC



POD-RDC



- 2P44 B3
- 2P50 C1
- 2P51 E1
- 3P02 C3
- 3P03 A3
- 3P04 B3
- 3P05 A3
- 3P07 A4
- 3P50 F3
- 3P51 F3
- 3P52 F3
- 3P53 F3
- 7P10-1 D2
- 7P10-2 E2
- 7P13 C2
- 7P21 B2
- 7P22 B3
- 7P23 B3
- 7P24 A4
- 9P30 A2
- 9P31 A2
- 9P32 A2
- IP11 B2
- IP12 B4
- IP13 A3
- IP19 B3
- IP24 B3

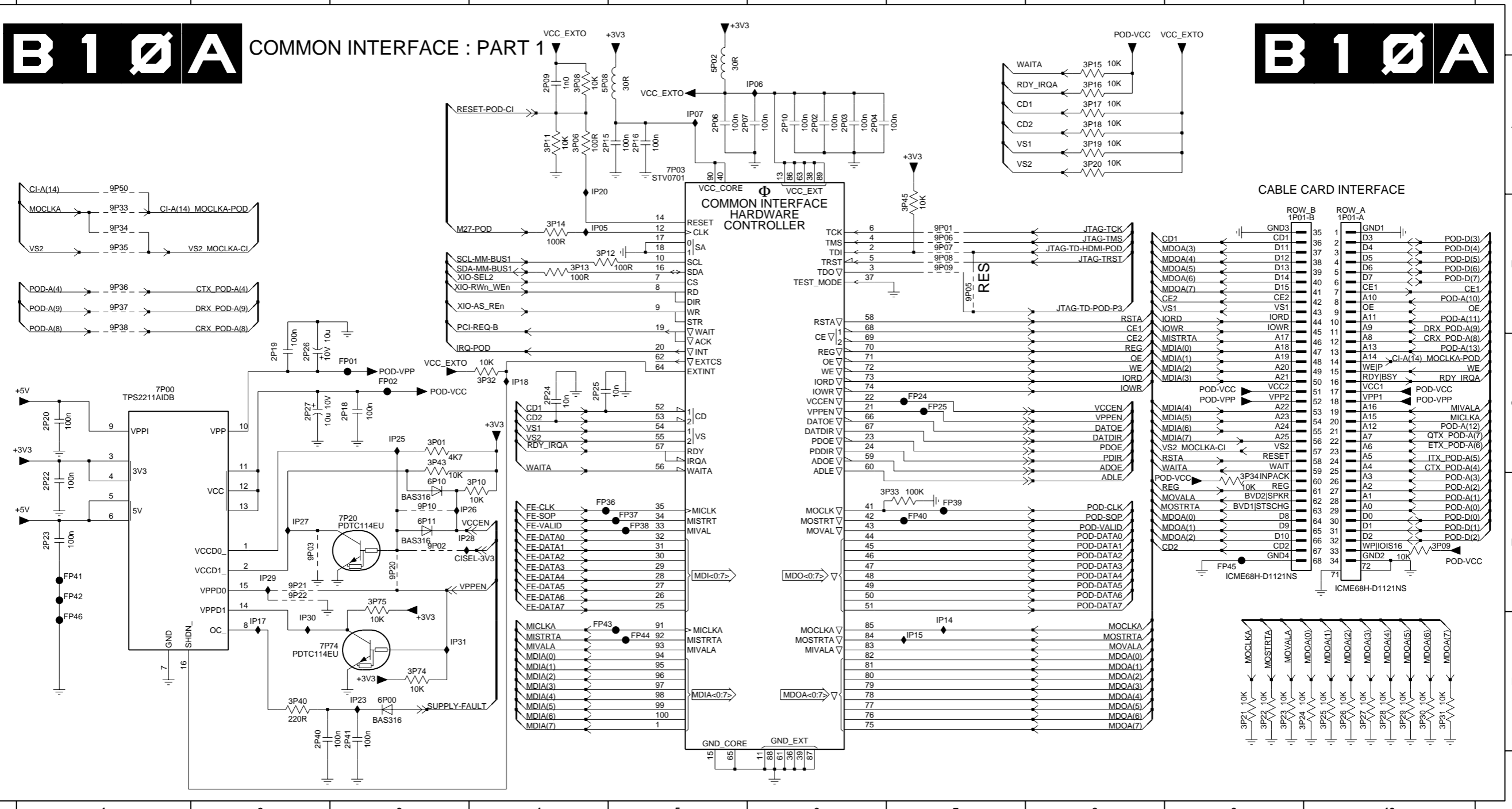


1P01-A B10	2P07 A6	2P19 C2	2P26 C2	3P08 A4	3P14 B4	3P20 A8	3P26 E10	3P32 C4	3P74 E3	6P11 D3	9P02 D3	9P09 B7	9P34 B1	FP01 C3	FP38 D5	FP44 E5	IP14 E7	IP25 C3	IP31 E3
1P01-B B9	2P09 A4	2P20 C1	2P27 C2	3P09 D10	3P15 A8	3P21 E9	3P27 E10	3P33 D7	3P75 D3	7P00 C1	9P03 D2	9P10 D3	9P35 B1	FP02 C3	FP39 D7	FP45 D9	IP15 E7	IP26 D3	
2P02 A6	2P10 A6	2P22 D1	2P40 E2	3P10 D4	3P16 A8	3P22 E9	3P28 E10	3P34 D9	5P02 A5	7P03 A5	9P05 B7	9P20 D3	9P36 B1	FP24 C7	FP40 D7	FP46 E1	IP17 E2	IP27 D2	
2P03 A6	2P15 A5	2P23 D1	2P41 E3	3P11 A4	3P17 A8	3P23 E9	3P29 E10	3P40 E2	5P08 A4	7P20 D3	9P06 B7	9P21 D2	9P37 B1	FP25 C7	FP41 D1	IP05 B4	IP18 C4	IP28 D3	
2P04 A6	2P16 A5	2P24 C4	3P01 C3	3P12 B4	3P18 A8	3P24 E10	3P30 E10	3P43 C3	6P00 E3	7P74 E3	9P07 B7	9P22 D2	9P38 B1	FP36 D4	FP42 D1	IP06 A6	IP20 A4	IP29 D2	
2P06 A5	2P18 C3	2P25 C4	3P06 A4	3P13 B4	3P19 A8	3P25 E10	3P31 E10	3P45 B7	6P10 D3	9P01 B7	9P08 B7	9P33 B1	9P50 A1	FP37 D5	FP43 E4	IP07 A5	IP23 E3	IP30 E2	

# B 1 Ø A

## COMMON INTERFACE : PART 1

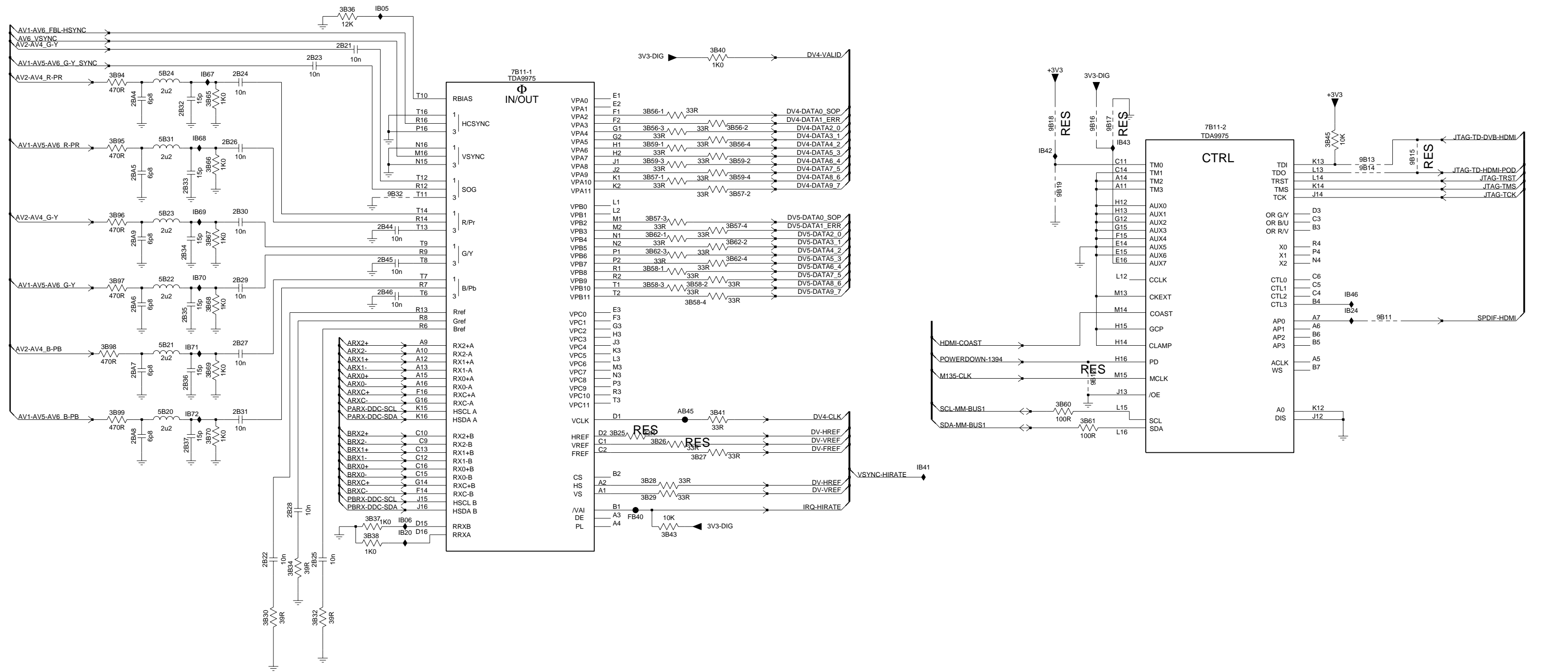
# B 1 Ø A







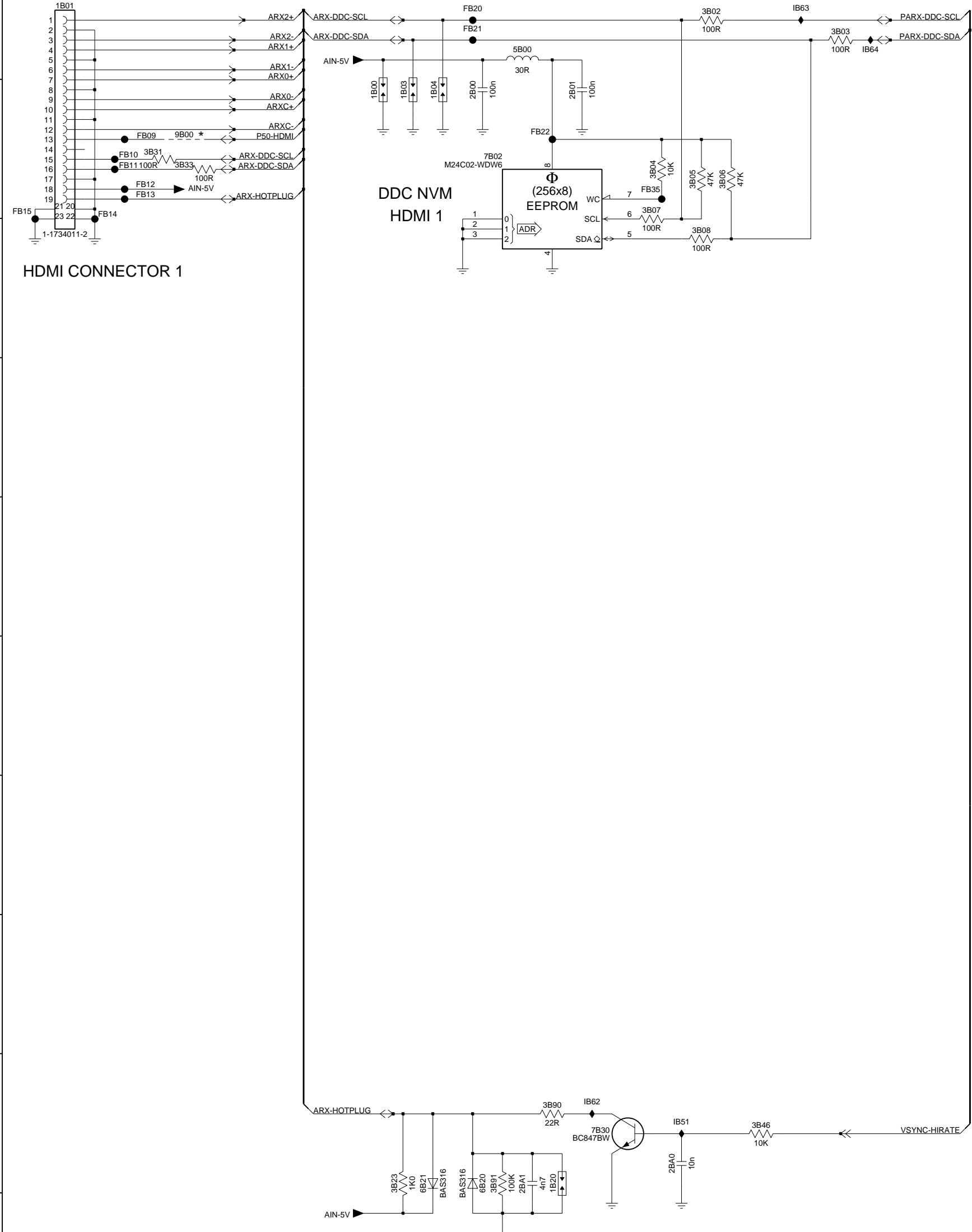
# HDMI : I/O + CONTROL



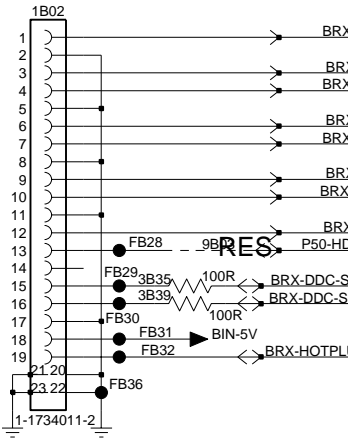
2B21 B3	5B22 D2
2B22 G3	5B23 D2
2B23 B3	5B24 B2
2B24 B2	5B31 C2
2B25 G3	7B11-1 B5
2B26 C2	7B11-2 C11
2B27 E2	9B11 D12
2B28 F3	9B12 E10
2B29 D2	9B13 C12
2B30 D2	9B14 C12
2B31 E2	9B15 C13
2B32 C2	9B16 C10
2B33 C2	9B17 C10
2B34 D2	9B18 C9
2B35 D2	9B19 C9
2B36 E2	9B32 C4
2B37 F2	AB45 E6
2B44 D4	FB40 F6
2B45 D4	IB05 B4
2B46 D4	IB06 F4
2BA4 C1	IB20 F4
2BA5 C1	IB24 D12
2BA6 D1	IB41 F8
2BA7 E1	IB42 C9
2BA8 F1	IB43 C10
2BA9 D1	IB46 D12
3B25 F6	IB67 B2
3B26 F6	IB68 C2
3B27 F6	IB69 D2
3B28 F6	IB70 D2
3B29 F6	IB71 E2
3B30 G3	IB72 E2
3B32 G3	
3B34 G3	
3B36 B3	
3B37 F4	
3B38 F4	
3B40 B7	
3B41 E7	
3B43 F6	
3B45 C12	
3B56-1 C6	
3B56-2 C7	
3B56-3 C6	
3B56-4 C7	
3B57-1 C6	
3B57-2 C7	
3B57-3 D6	
3B57-4 D7	
3B58-1 D6	
3B58-2 D6	
3B58-3 D6	
3B58-4 D6	
3B59-1 C6	
3B59-2 C7	
3B59-3 C6	
3B59-4 C7	
3B60 E10	
3B61 E10	
3B62-1 D6	
3B62-2 D7	
3B62-3 D6	
3B62-4 D7	
3B65 C2	
3B66 C2	
3B67 D2	
3B68 D2	
3B69 E2	
3B70 F2	
3B94 B1	
3B95 C1	
3B96 D1	
3B97 D1	
3B98 E1	
3B99 E1	
5B20 E2	
5B21 E2	

**B7A** HDMI

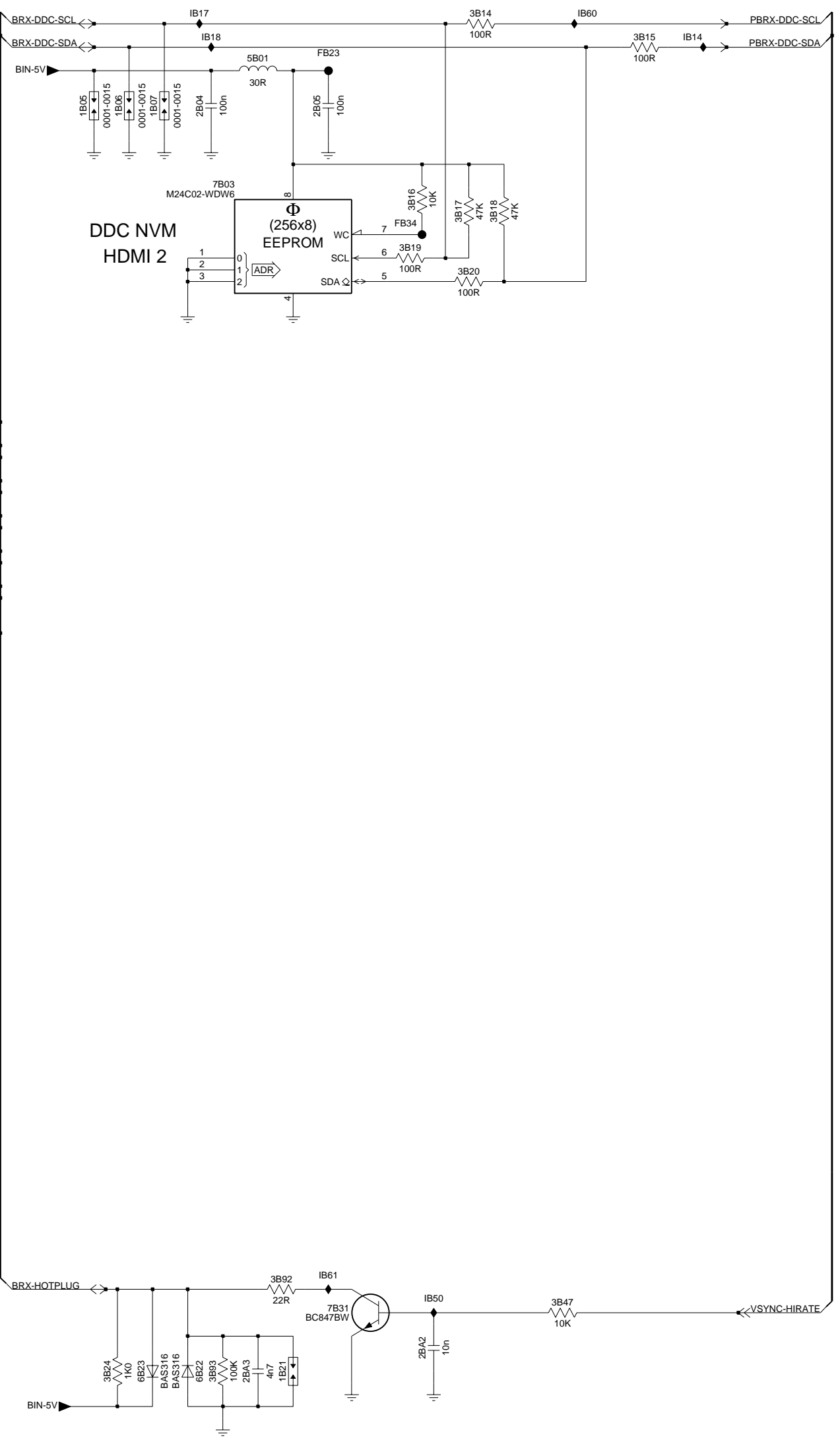
**B7A**



HDMI CONNECTOR 1



HDMI CONNECTOR 2



- 1B00 B3
- 1B01 A1
- 1B02 C8
- 1B03 B3
- 1B04 B3
- 1B05 B10
- 1B06 B10
- 1B07 B10
- 1B20 I4
- 1B21 I11
- 2B00 B4
- 2B01 B4
- 2B04 B10
- 2B05 B10
- 2B06 B10
- 2B07 B5
- 2B08 C5
- 2B14 A12
- 2B15 A13
- 2B16 B12
- 2B17 B12
- 2B18 B12
- 2B19 B12
- 2B20 C12
- 2B23 I3
- 2B24 I10
- 2B31 B1
- 2B32 B2
- 2B33 B2
- 2B35 E8
- 2B39 E8
- 2B46 I6
- 2B47 I12
- 2B90 I4
- 2B91 I4
- 2B92 I11
- 2B93 I10
- 2B94 A4
- 2B95 A11
- 2B96 I4
- 2B97 I3
- 2B98 I10
- 2B99 B4
- 2B00 B10
- 2B01 I5
- 2B02 B2
- 2B03 D8
- 2B04 B1
- 2B05 B1
- 2B06 B1
- 2B07 B1
- 2B08 B1
- 2B09 B1
- 2B10 B1
- 2B11 B1
- 2B12 B1
- 2B13 B1
- 2B14 B1
- 2B15 B1
- 2B16 B1
- 2B17 B1
- 2B18 B1
- 2B19 B1
- 2B20 B1
- 2B21 B1
- 2B22 B1
- 2B23 B1
- 2B24 B1
- 2B25 B1
- 2B26 B1
- 2B27 B1
- 2B28 B1
- 2B29 B1
- 2B30 B1
- 2B31 B1
- 2B32 B1
- 2B33 B1
- 2B34 B1
- 2B35 B1
- 2B36 B1
- 2B37 B1
- 2B38 B1
- 2B39 B1
- 2B40 B1
- 2B41 B1
- 2B42 B1
- 2B43 B1
- 2B44 B1
- 2B45 B1
- 2B46 B1
- 2B47 B1
- 2B48 B1
- 2B49 B1
- 2B50 B1
- 2B51 B1
- 2B52 B1
- 2B53 B1
- 2B54 B1
- 2B55 B1
- 2B56 B1
- 2B57 B1
- 2B58 B1
- 2B59 B1
- 2B60 B1
- 2B61 B1
- 2B62 B1
- 2B63 B1
- 2B64 B1
- 2B65 B1
- 2B66 B1
- 2B67 B1
- 2B68 B1
- 2B69 B1
- 2B70 B1
- 2B71 B1
- 2B72 B1
- 2B73 B1
- 2B74 B1
- 2B75 B1
- 2B76 B1
- 2B77 B1
- 2B78 B1
- 2B79 B1
- 2B80 B1
- 2B81 B1
- 2B82 B1
- 2B83 B1
- 2B84 B1
- 2B85 B1
- 2B86 B1
- 2B87 B1
- 2B88 B1
- 2B89 B1
- 2B90 B1
- 2B91 B1
- 2B92 B1
- 2B93 B1
- 2B94 B1
- 2B95 B1
- 2B96 B1
- 2B97 B1
- 2B98 B1
- 2B99 B1
- 2B100 B1

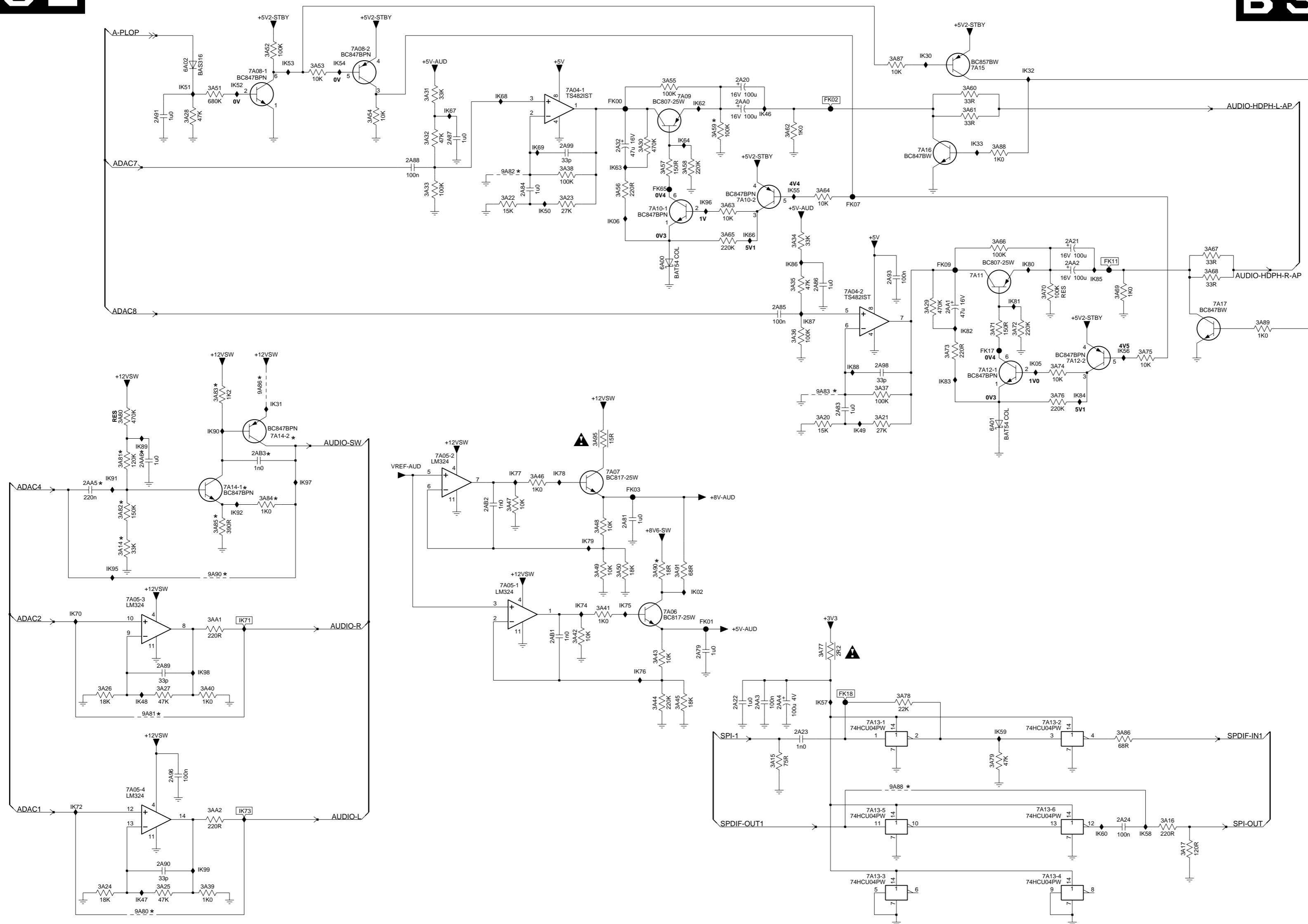




# B3E

## MPIF MAIN : AUDIO

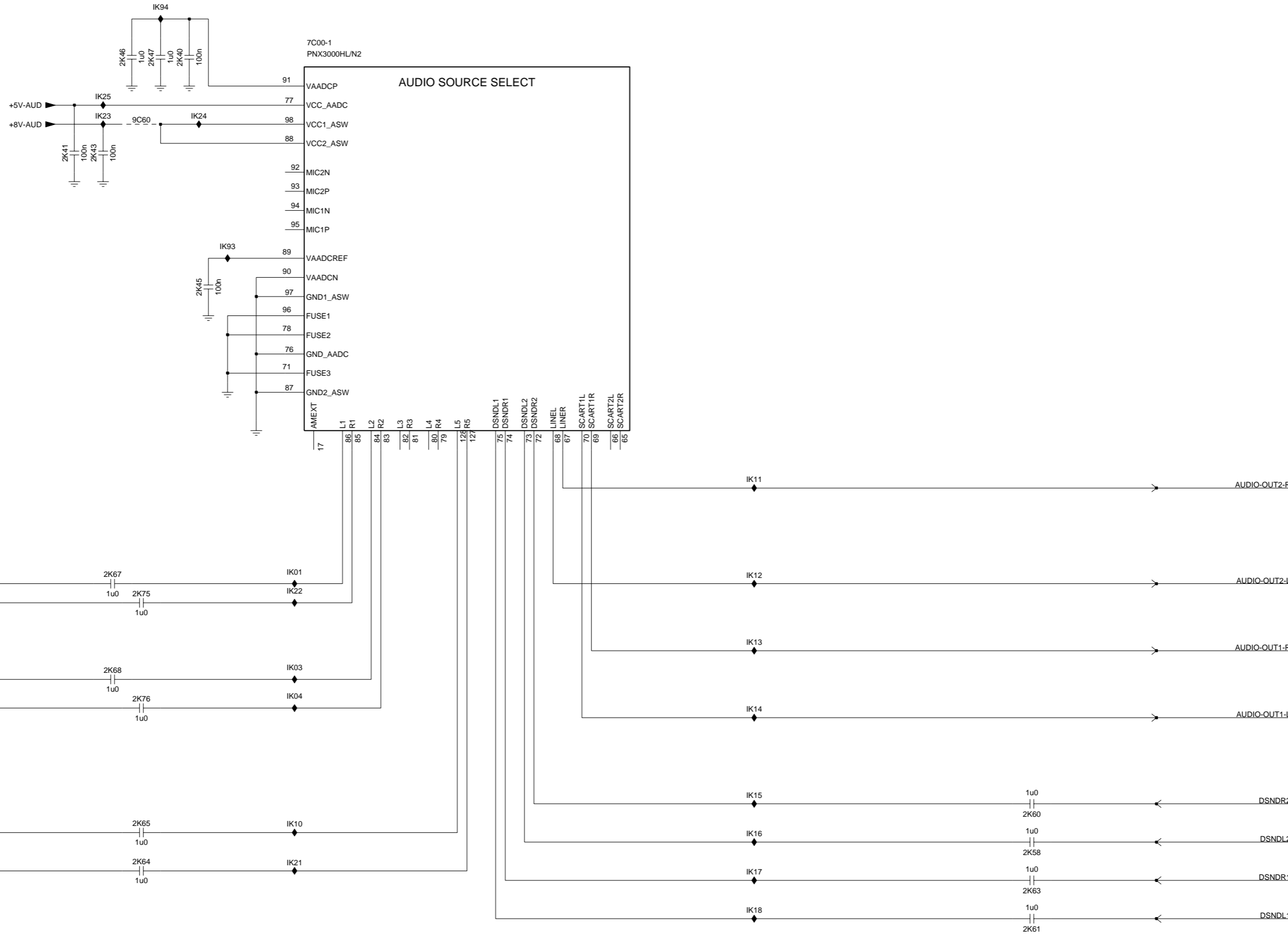
# B3E



2A20 A8	7A05-2 E5
2A21 C12	7A05-3 F2
2A22 G8	7A05-4 H2
2A23 H9	7A06 F8
2A24 H12	7A07 E7
2A32 B7	7A08-1 A4
2A79 G8	7A08-2 A5
2A81 F7	7A09 A8
2A83 D9	7A10-1 C8
2A84 B6	7A10-2 B9
2A85 C9	7A11 C11
2A86 C9	7A12-1 D11
2A87 B6	7A12-2 D12
2A88 B5	7A13-1 H10
2A89 G3	7A13-2 H11
2A90 I3	7A13-3 I10
2A91 B3	7A13-4 I11
2A93 C10	7A13-5 H10
2A96 H3	7A13-6 H11
2A98 D10	7A14-1 E3
2A99 B7	7A14-2 E4
2AA0 A8	7A15 A11
2AA1 C10	7A16 B10
2AA2 C12	7A17 C13
2AA3 G9	9A80 I3
2AA4 G9	9A81 G3
2AA5 E2	9A82 B6
2AA6 E3	9A83 D9
2AB1 G7	9A86 D4
2AB2 E6	9A88 H10
2AB3 E4	9A90 F3
3A14 F2	FK00 A7
3A15 H9	FK01 G8
3A16 I13	FK02 A9
3A17 I13	FK03 E7
3A20 E9	FK07 B9
3A21 E10	FK09 C10
3A22 B6	FK11 C12
3A23 B7	FK17 D11
3A24 I2	FK18 G9
3A25 I3	FK65 B8
3A26 G2	IK02 F8
3A27 G3	IK05 D11
3A28 B3	IK06 C7
3A29 C10	IK30 A10
3A30 B7	IK31 D4
3A31 A5	IK32 A11
3A32 B5	IK33 B11
3A33 B5	IK46 B9
3A34 C9	IK47 I3
3A35 C9	IK48 G3
3A36 D9	IK49 E10
3A37 D10	IK50 C6
3A38 B7	IK51 A3
3A39 I3	IK52 A3
3A40 G3	IK53 A4
3A41 F7	IK54 A4
3A42 G7	IK55 B9
3A43 G8	IK56 D12
3A44 G8	IK57 G9
3A45 G8	IK58 I12
3A46 E6	IK59 H11
3A47 E6	IK60 I12
3A48 F7	IK62 A8
3A49 F7	IK63 B7
3A50 F7	IK64 B8
3A51 A3	IK66 C8
3A52 A4	IK67 B6
3A53 A4	IK68 A6
3A54 B5	IK69 B6
3A55 A8	IK70 F2
3A56 B7	IK71 G4
3A57 B8	IK72 H2
3A58 B8	IK73 H4
3A59 B8	IK74 F7
3A60 A11	IK75 F7
3A61 B11	IK76 G7
3A62 B9	IK77 E6
3A63 C8	IK78 E7
3A64 B9	IK79 F7
3A65 C8	IK80 C11
3A66 C11	IK81 C11
3A67 C13	IK82 D11
3A68 C13	IK83 D10
3A69 C12	IK84 D12
3A70 C11	IK85 C12
3A71 D11	IK86 C9
3A72 D11	IK87 D9
3A73 D10	IK88 D9
3A74 D11	IK89 E3
3A75 D12	IK90 E3
3A76 D11	IK91 E2
3A77 G9	IK92 E3
3A78 G10	IK95 F2
3A79 H11	IK96 B8
3A80 E2	IK97 E4
3A81 E2	IK98 G3
3A82 E2	IK99 I3
3A83 D3	
3A84 E4	
3A85 F3	
3A86 H12	
3A87 A10	
3A88 B11	
3A89 D13	
3A90 F8	
3A91 F8	
3A95 E7	
3AA1 G3	
3AA2 H3	
6A00 C8	
6A01 E11	
6A02 A3	
7A04-1 A7	
7A04-2 C9	
7A05-1 F6	



# MPIF MAIN : AUDIO SOURCE SELECTION



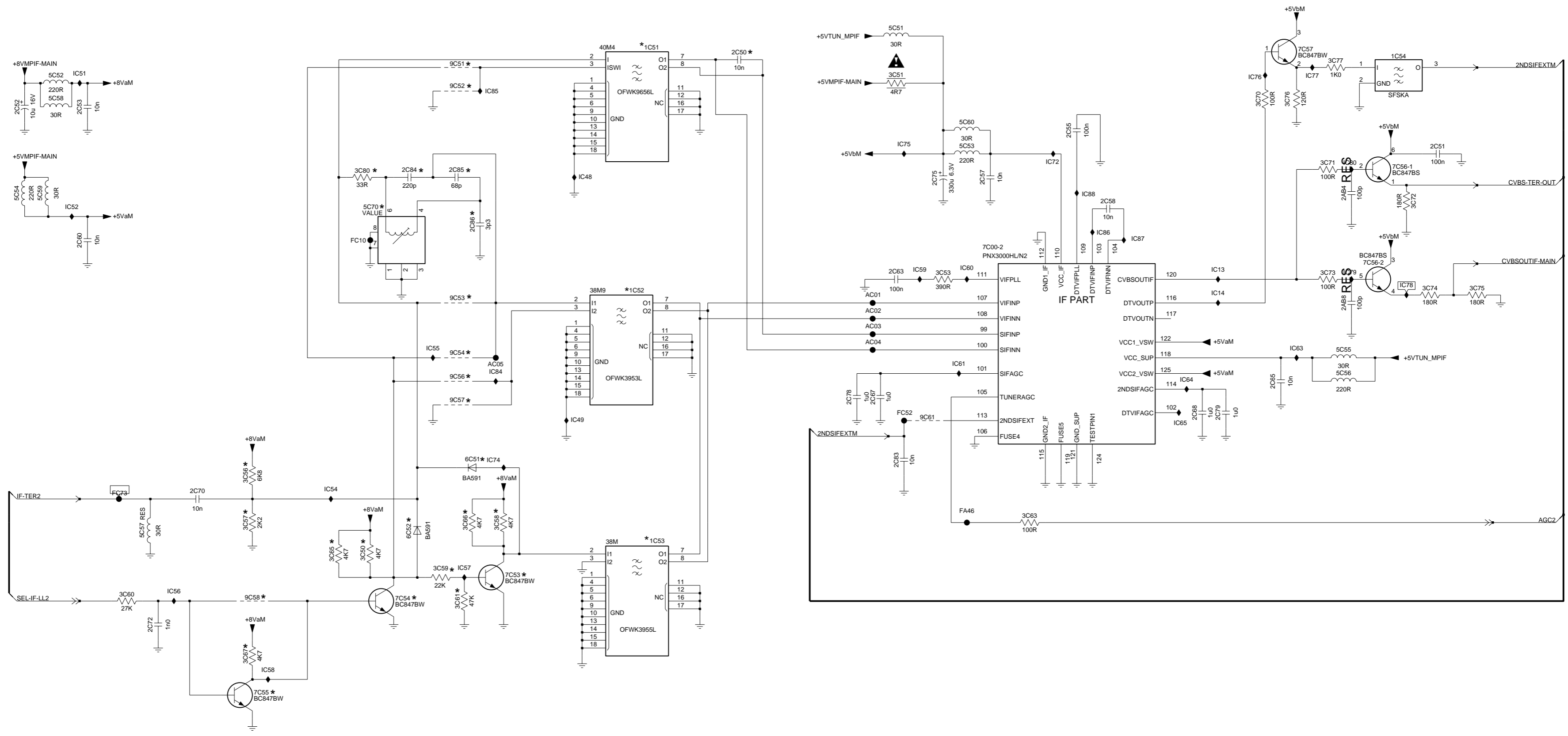
- 2K40 C4
- 2K41 C3
- 2K43 C3
- 2K45 D4
- 2K46 C3
- 2K47 C3
- 2K58 H10
- 2K60 H10
- 2K61 I10
- 2K63 I10
- 2K64 I3
- 2K65 H3
- 2K67 F3
- 2K68 G3
- 2K75 G3
- 2K76 G3
- 7C00-1 B5
- 9C60 C3
- IK01 F4
- IK03 G4
- IK04 G4
- IK10 H4
- IK11 F8
- IK12 F8
- IK13 G8
- IK14 G8
- IK15 H8
- IK16 H8
- IK17 I8
- IK18 I8
- IK21 I4
- IK22 G4
- IK23 C3
- IK24 C4
- IK25 C3
- IK93 D4
- IK94 B3



1C51 A5	2AB4 B9	2C52 A1	2C58 B8	2C67 C6	2C75 B7	2C84 B3	3C51 A6	3C58 D4	3C63 D7	3C70 A9	3C74 C10	3C80 B3	5C54 B1	5C58 A1	6C51 D4	7C54 E3	7C57 A9	9C54 C4	9C61 C7	AC04 C6	FC52 C6	IC48 B4	IC54 D3	IC58 E2	IC63 C9	IC74 D4	IC78 C10	IC85 A4
1C52 D5	2AB8 C9	2C53 A1	2C60 B1	2C68 C8	2C78 C6	2C85 B4	3C53 B7	3C59 D3	3C65 D3	3C71 B9	3C75 C10	5C51 A6	5C55 C9	5C59 B1	6C52 D3	7C55 E2	9C51 A4	9C56 C4	AC01 C6	AC05 C4	FC73 D1	IC49 C4	IC55 C3	IC59 B7	IC64 C8	IC75 B6	IC79 B9	IC86 B8
1C53 D5	2C50 A5	2C55 B7	2C63 B6	2C70 D2	2C79 C8	2C86 B4	3C56 D2	3C60 E1	3C66 D4	3C72 B10	3C76 A9	5C52 A1	5C56 C9	5C60 A7	7C00-2 B7	7C56-1 B10	9C52 A4	9C57 C4	AC02 C6	FA46 D7	IC13 B8	IC51 A1	IC56 D2	IC60 B7	IC65 C8	IC76 A9	IC80 B9	IC87 B8
1C54 A10	2C51 B10	2C57 B7	2C65 C9	2C72 E2	2C83 D6	3C50 D3	3C57 D2	3C61 E4	3C67 E2	3C73 B9	3C77 A9	5C53 B7	5C57 D2	5C70 B3	7C53 D4	7C56-2 B9	9C53 C4	9C58 E2	AC03 C6	FC10 B3	IC14 C8	IC52 B1	IC57 D4	IC61 C7	IC72 B7	IC77 A9	IC84 C4	IC88 B8



# MPIF MAIN : IF + SAW FILTER



A

A

B

B

C

C

D

D

E

E

1	2	3	4	5	6	7	8	9	10
---	---	---	---	---	---	---	---	---	----

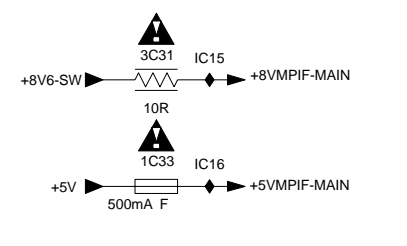
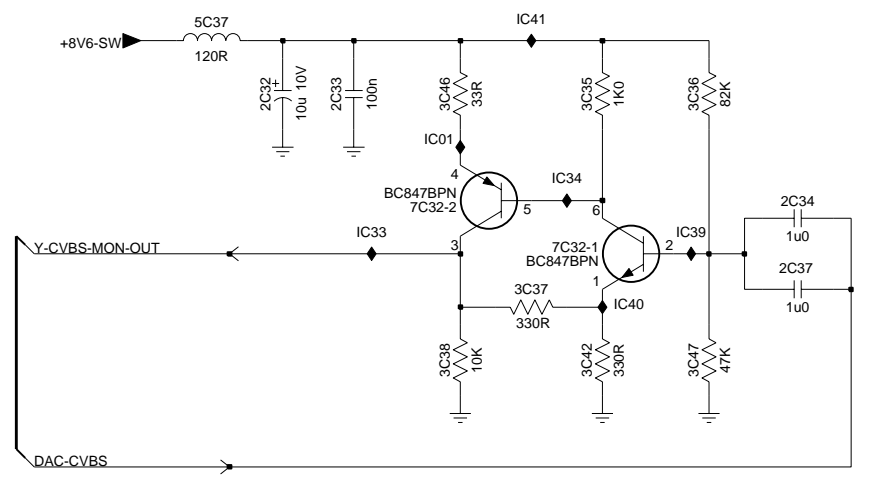
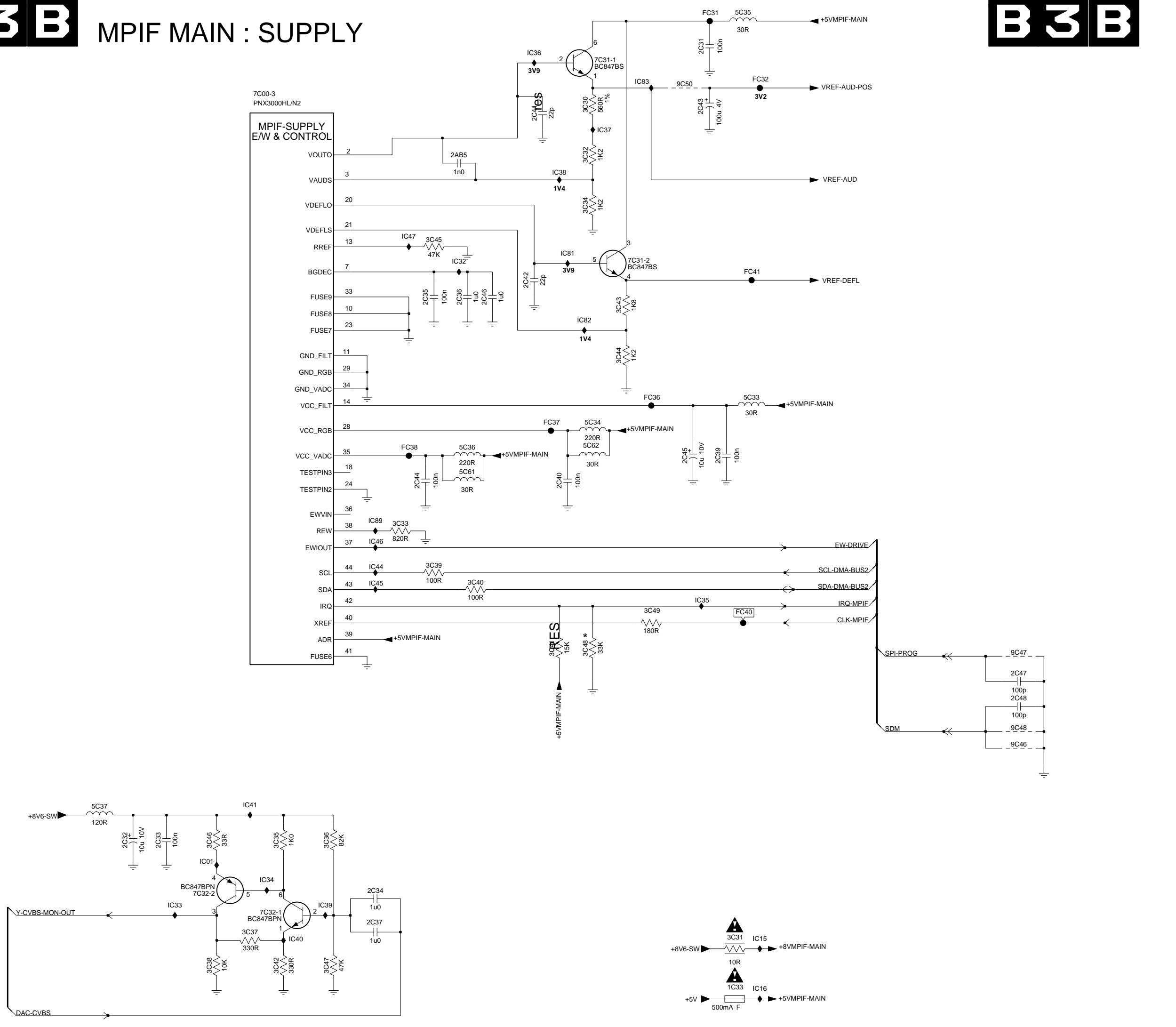


# MPIF MAIN : SUPPLY



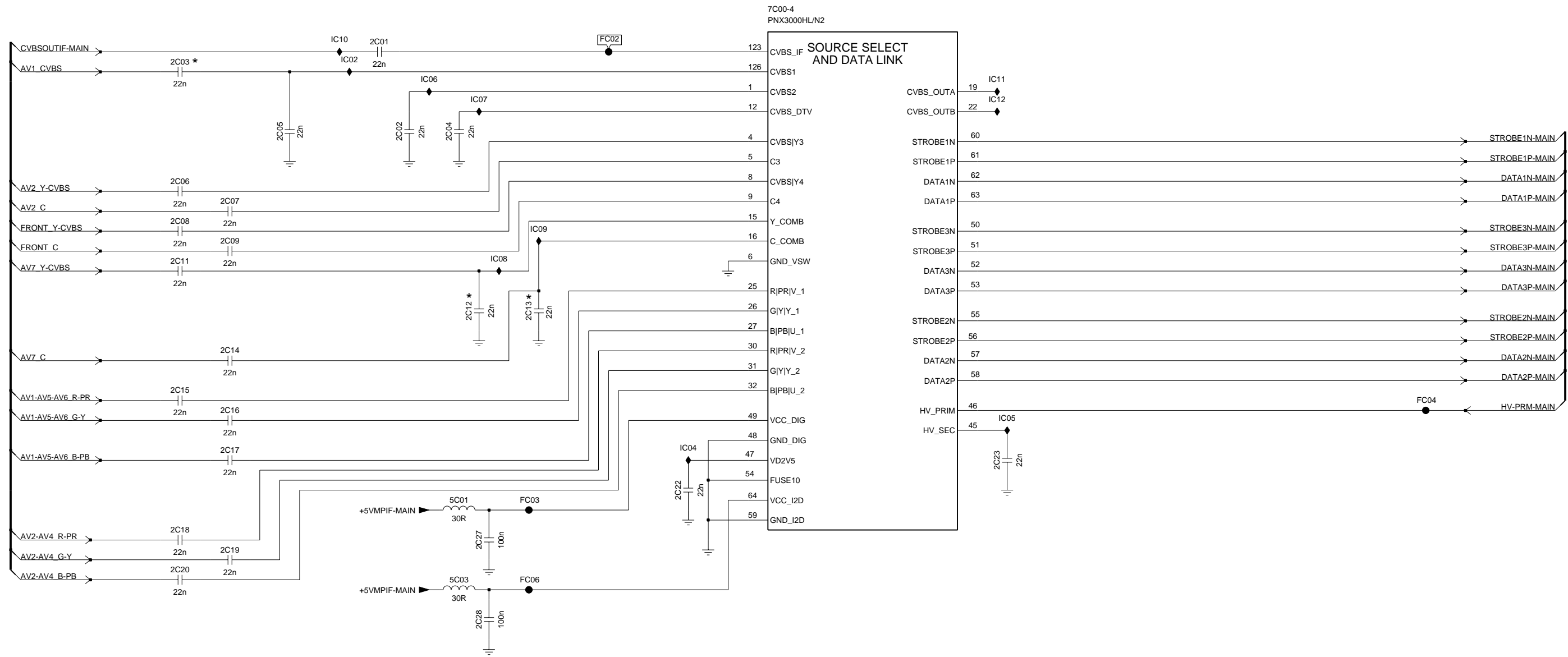
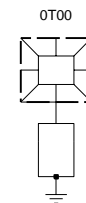
7C00-3  
PNX3000HLN2

MPIF-SUPPLY  
E/W & CONTROL



- 1C33 I8
- 2AB5 B5
- 2C31 A7
- 2C32 H2
- 2C33 H3
- 2C34 H5
- 2C35 C5
- 2C36 C5
- 2C37 H5
- 2C39 E7
- 2C40 E6
- 2C41 B6
- 2C42 C6
- 2C43 B7
- 2C44 E5
- 2C45 E7
- 2C46 C6
- 2C47 F10
- 2C48 G10
- 3C30 B6
- 3C31 I8
- 3C32 B6
- 3C33 E5
- 3C34 B6
- 3C35 H4
- 3C36 H4
- 3C37 I3
- 3C38 I3
- 3C39 E5
- 3C40 F5
- 3C41 F6
- 3C42 I4
- 3C43 C7
- 3C44 D7
- 3C45 C5
- 3C46 H3
- 3C47 I4
- 3C48 F6
- 3C49 F7
- 5C33 D8
- 5C34 D6
- 5C35 A8
- 5C36 D5
- 5C37 H2
- 5C61 E5
- 5C62 D6
- 7C00-3 A4
- 7C31-1 A6
- 7C31-2 C7
- 7C32-1 H4
- 7C32-2 H3
- 9C46 G10
- 9C47 F10
- 9C48 G10
- 9C50 A7
- FC31 A7
- FC32 A8
- FC36 D7
- FC37 D6
- FC38 D5
- FC40 F8
- FC41 C8
- IC01 H3
- IC15 I8
- IC16 I8
- IC32 C5
- IC33 H3
- IC34 H4
- IC35 F7
- IC36 A6
- IC37 B7
- IC38 B6
- IC39 H4
- IC40 I4
- IC41 G3
- IC44 E5
- IC45 F5
- IC46 E5
- IC47 C5
- IC81 C6
- IC82 C6
- IC83 A7
- IC89 E5

# B3A MPIF MAIN : VIDEO SOURCE SELECTION



A

B

C

D

E

F

G

H

A

B

C

D

E

F

G

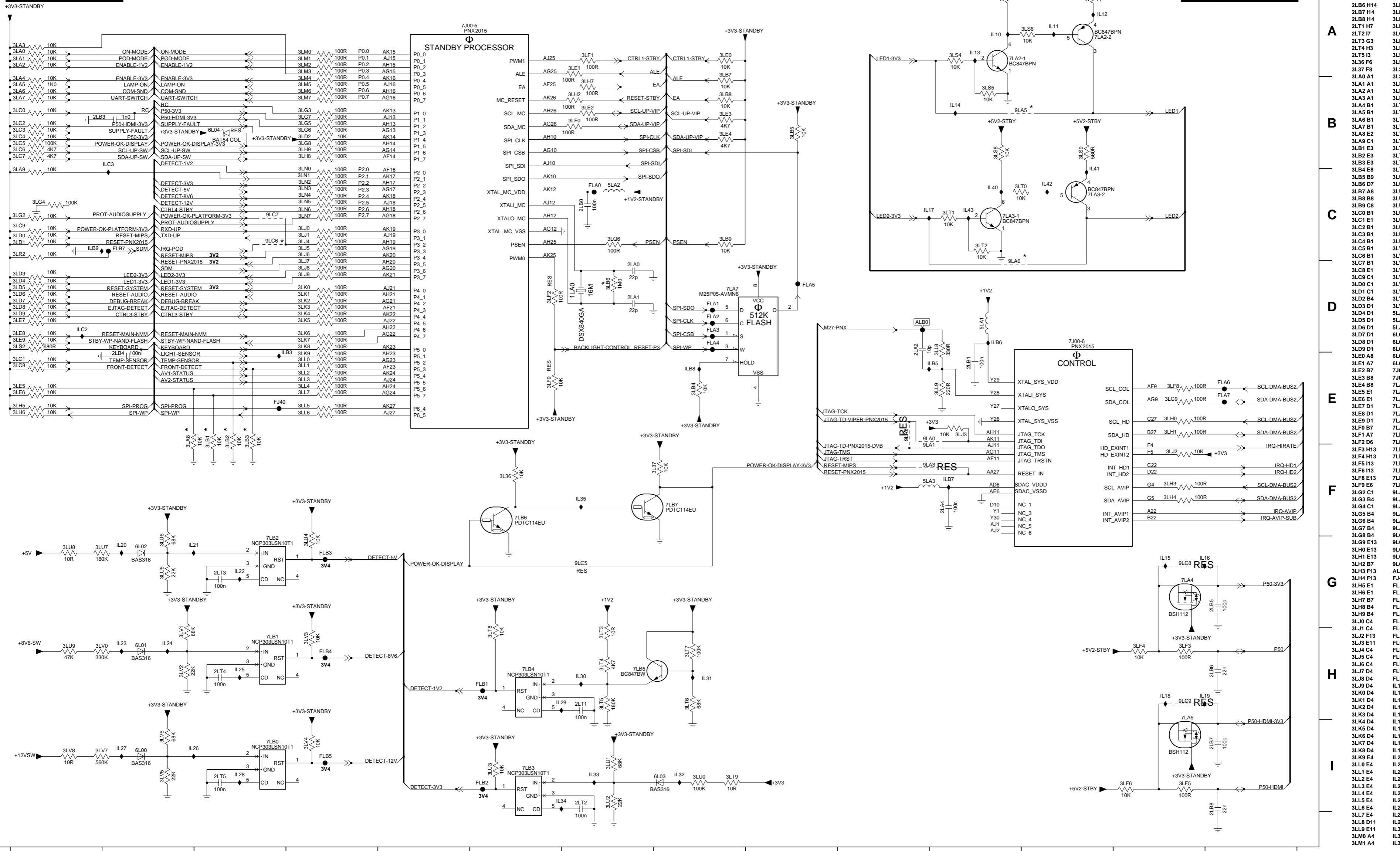
H





A  
B  
C  
D  
E  
F  
G  
H  
I

A  
B  
C  
D  
E  
F  
G  
H  
I



# B4D PNX 2015 : DDR Interface

# B4D

A

B

C

D

E

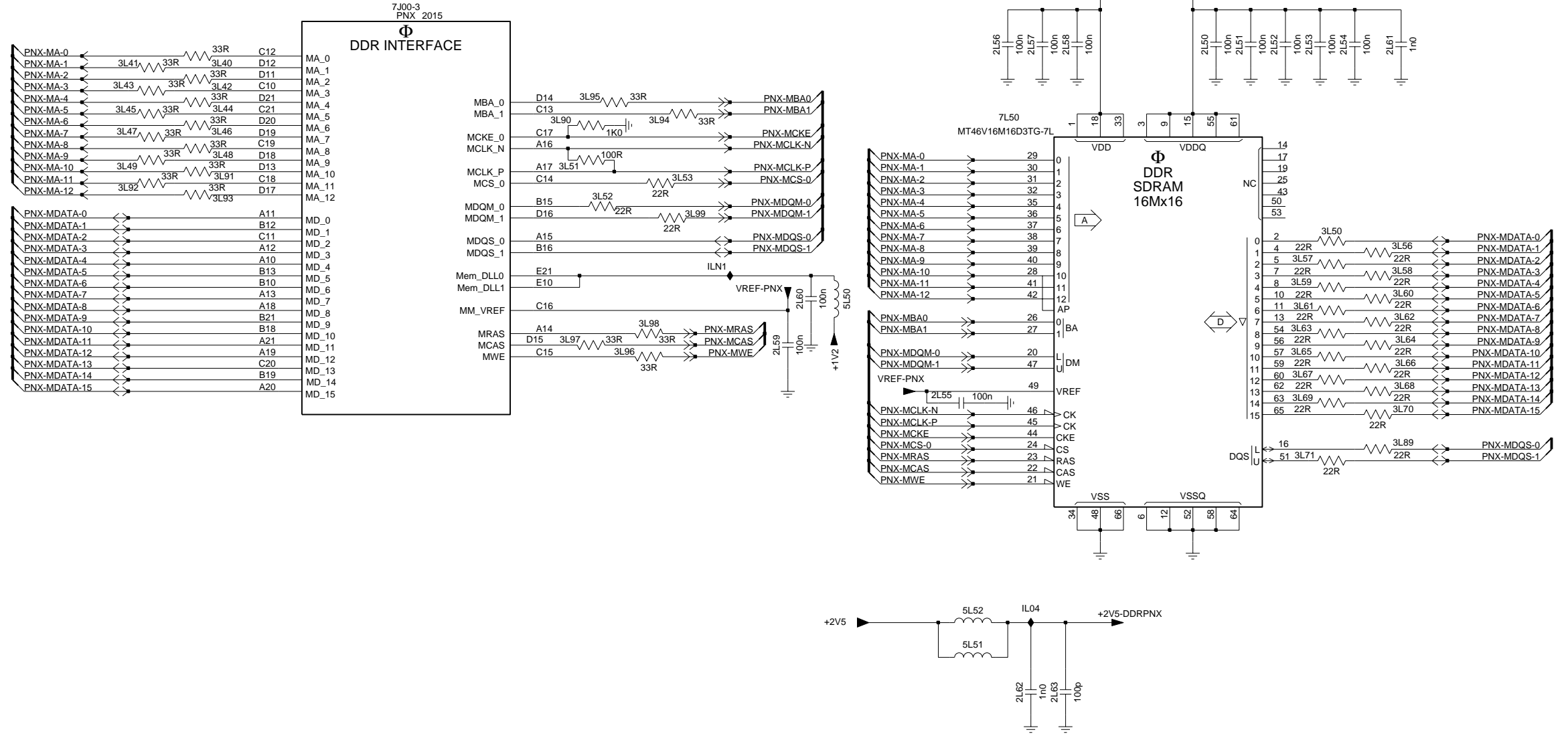
A

B

C

D

E



- 2L50 A8
- 2L51 A8
- 2L52 A8
- 2L53 A8
- 2L54 A8
- 2L55 C6
- 2L56 A6
- 2L57 A7
- 2L58 A7
- 2L59 C5
- 2L60 C5
- 2L61 A9
- 2L62 E6
- 2L63 E7
- 3L40 A1
- 3L41 A1
- 3L42 A1
- 3L43 A1
- 3L44 A2
- 3L45 A1
- 3L46 B1
- 3L47 B1
- 3L48 B2
- 3L49 B1
- 3L50 B8
- 3L51 B4
- 3L52 B4
- 3L53 B4
- 3L56 B9
- 3L57 B8
- 3L58 B9
- 3L59 B8
- 3L60 C9
- 3L61 C8
- 3L62 C9
- 3L63 C8
- 3L64 C9
- 3L65 C8
- 3L66 C9
- 3L67 C8
- 3L68 C9
- 3L69 C8
- 3L70 C9
- 3L71 D8
- 3L89 C9
- 3L90 A4
- 3L91 B2
- 3L93 B2
- 3L94 A4
- 3L95 A4
- 3L96 C4
- 3L97 C4
- 3L98 C4
- 3L99 B4
- 5L50 C5
- 5L51 E6
- 5L52 D6
- 7J00-3 A3
- 7L50 A6
- IL04 D6
- ILN1 B5

1 2 3 4 5 6

**B 4 C** PNX 2015 : Tunnelbus

**B 4 C**

A

B

C

D

E

F

A

B

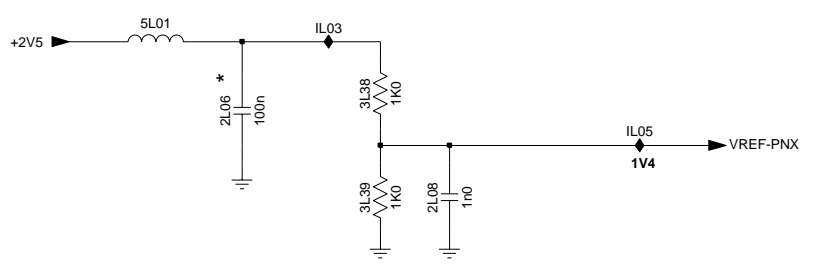
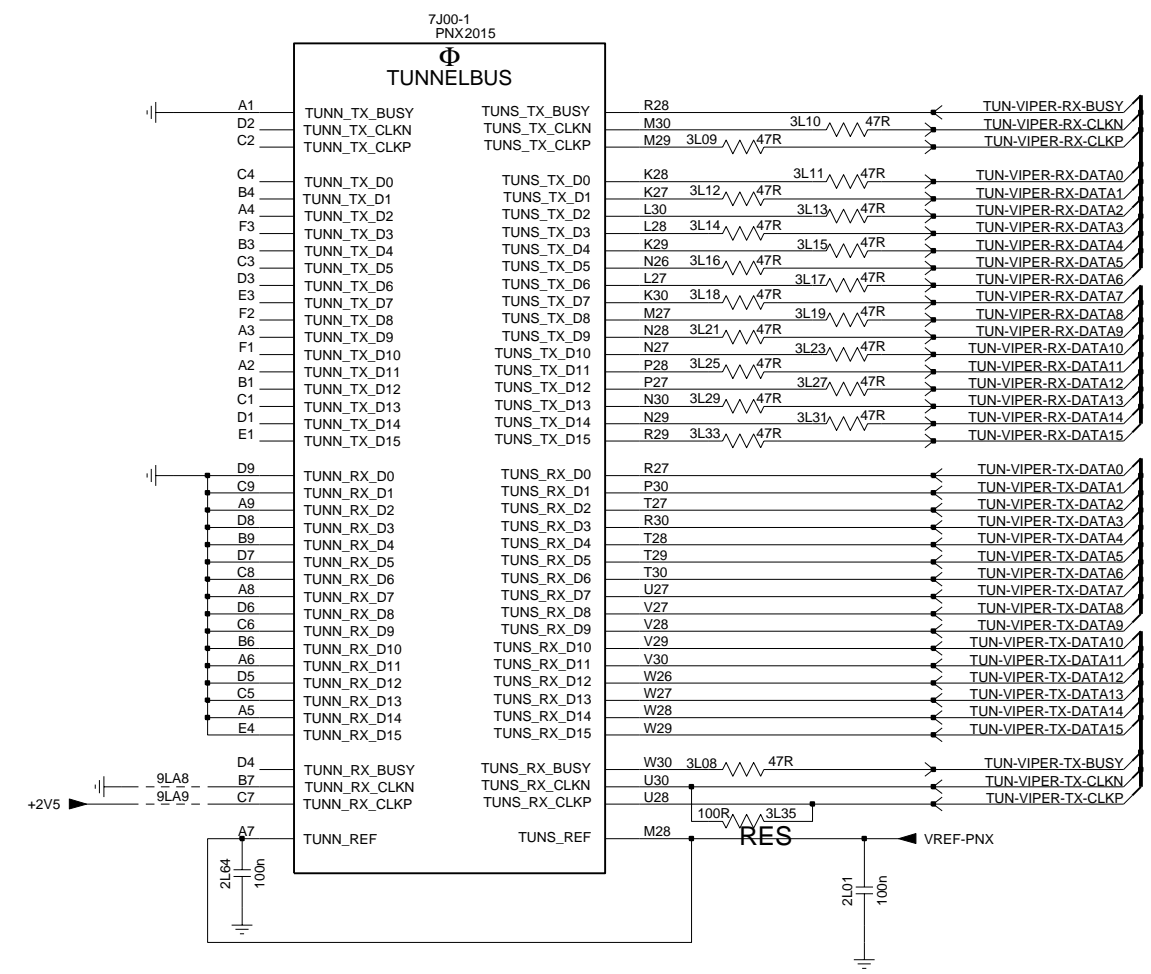
C

D

E

F

- 2L01 E5
- 2L06 F2
- 2L07 F3
- 2L08 F3
- 2L64 E2
- 3L08 D4
- 3L09 B4
- 3L10 B4
- 3L11 B4
- 3L12 B4
- 3L13 B4
- 3L14 B4
- 3L15 B4
- 3L16 B4
- 3L17 B4
- 3L18 B4
- 3L19 B4
- 3L21 B4
- 3L23 B4
- 3L25 C4
- 3L27 C4
- 3L29 C4
- 3L31 C4
- 3L33 C4
- 3L35 D4
- 3L38 F3
- 3L39 F3
- 5L01 E2
- 7J00-1 A3
- 9LA8 D2
- 9LA9 D2
- IL03 E3
- IL05 F4



1 2 3 4 5 6



# B4B PNX 2015 : DV I/O Interface

# B4B

A

A

B

B

C

C

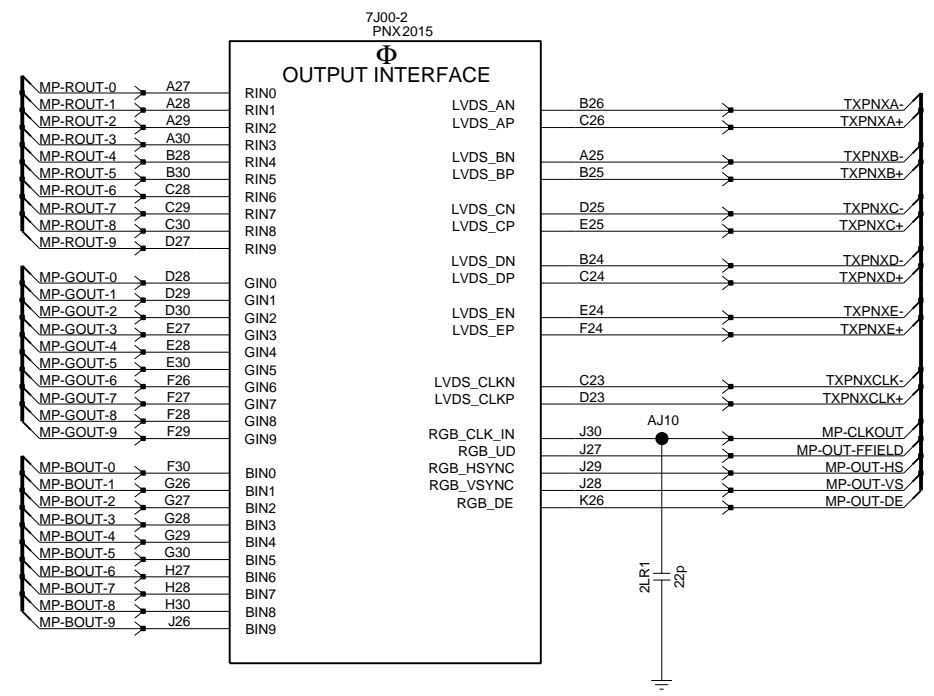
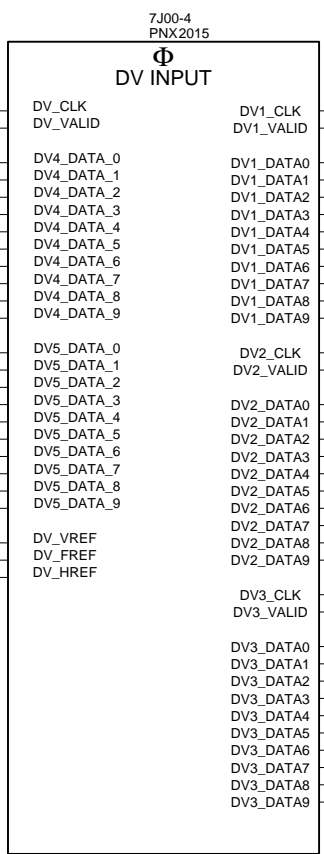
D

D

E

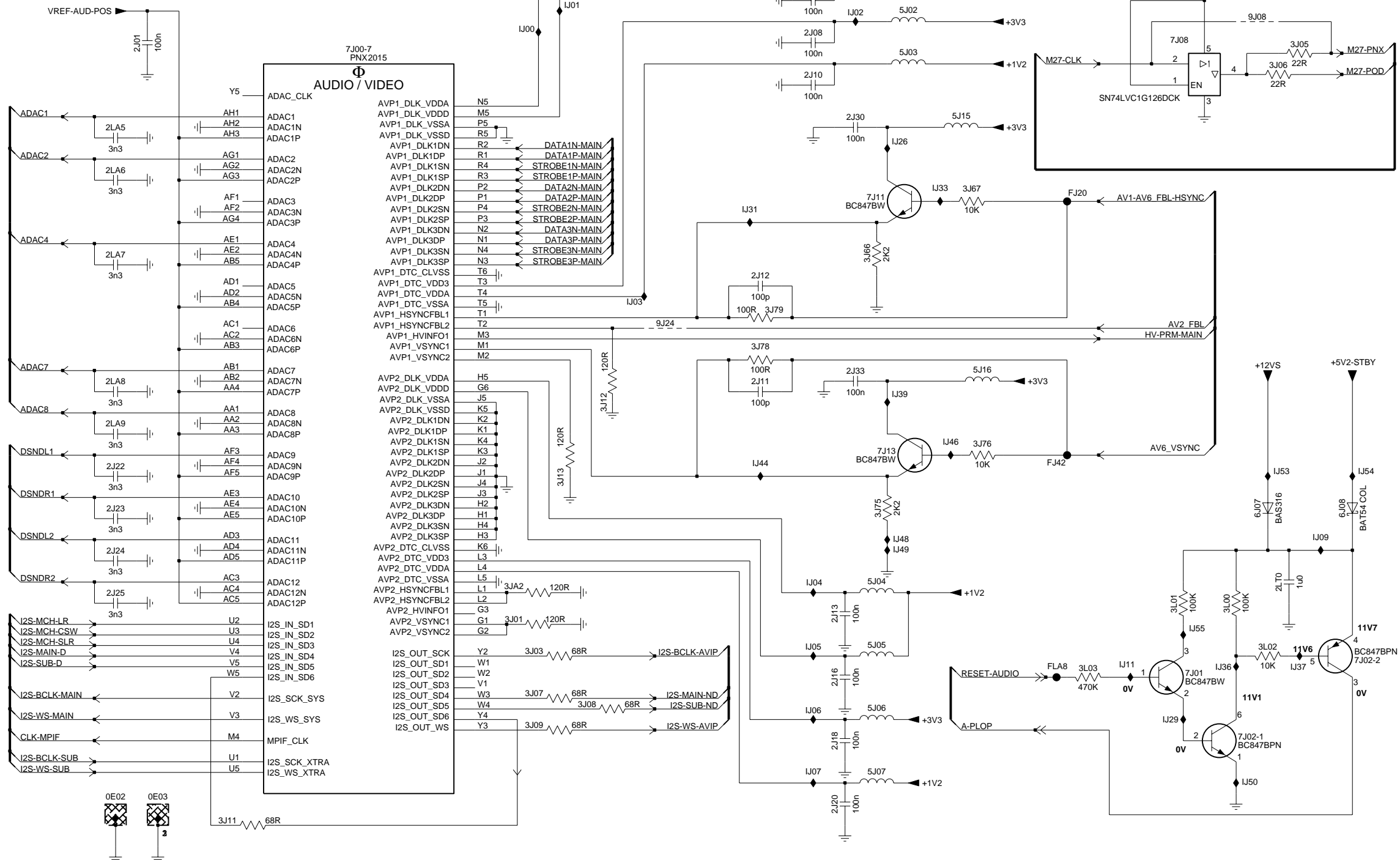
E

- 2LR1 D8
- 3LR0 D4
- 3LR1 C4
- 3LR3-1 B4
- 3LR3-2 B4
- 3LR3-3 B4
- 3LR3-4 B4
- 3LR4-1 B4
- 3LR4-2 B4
- 3LR4-3 B4
- 3LR4-4 B4
- 3LR5-2 C4
- 3LR5-3 B4
- 3LR5-4 B4
- 3LR6-1 C4
- 3LR6-2 C4
- 3LR6-3 C4
- 3LR6-4 C4
- 3LR7-1 C4
- 3LR7-2 D4
- 3LR7-3 C4
- 3LR8-1 C4
- 3LR8-2 C4
- 3LR8-3 C4
- 3LR8-4 C4
- 3LR9-1 D4
- 3LR9-2 D4
- 3LR9-3 D4
- 3LR9-4 D4
- 3LS0-2 E4
- 3LS0-3 D4
- 3LS0-4 D4
- 3LS1-1 D4
- 3LS1-2 D4
- 3LS1-3 D4
- 3LS1-4 D4
- 7J00-2 B7
- 7J00-4 A2
- 9LA7 B4
- AJ10 C8



# B 4 A PNX2015 : Audio / Video

# B 4 A

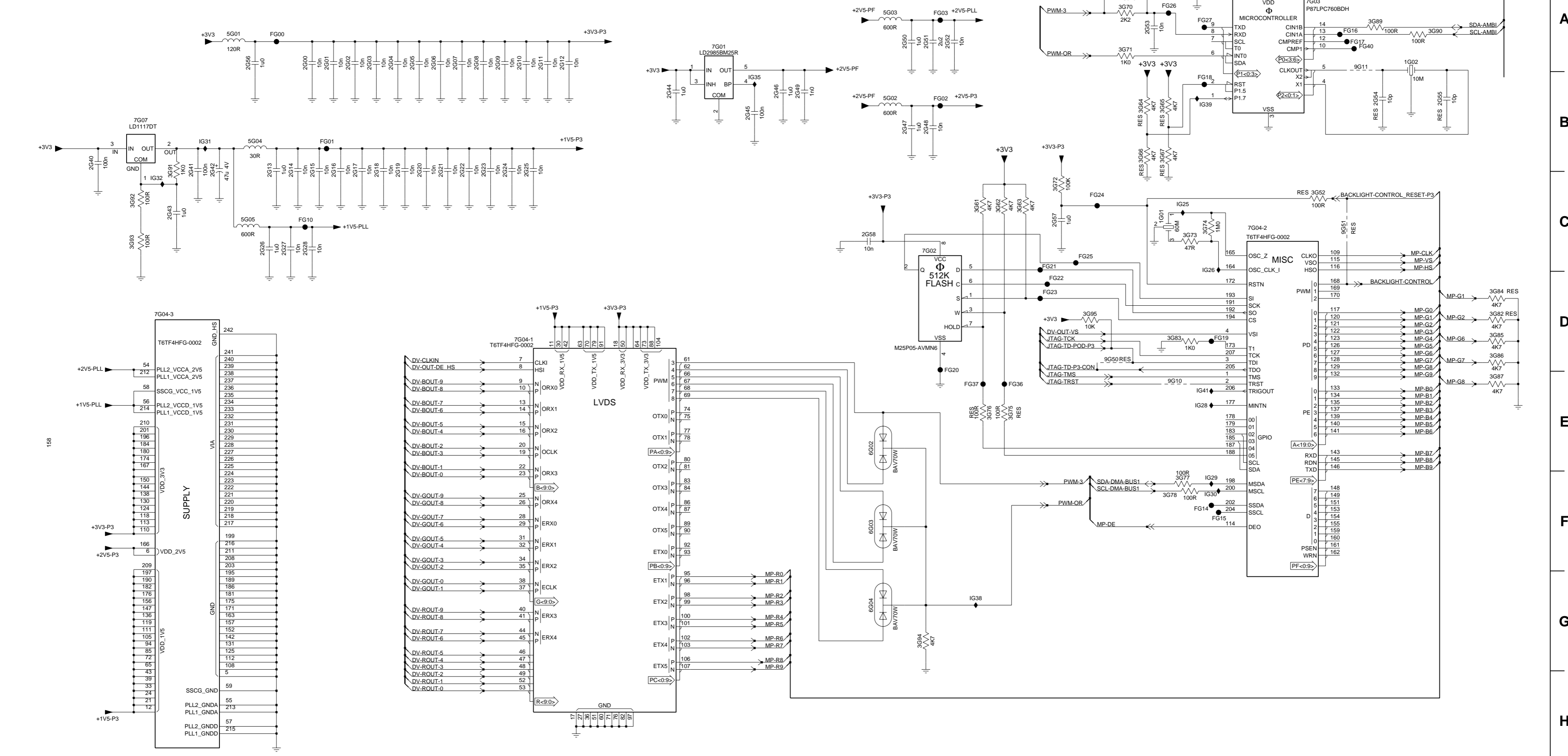


- 0E02 F1
- 0E03 F1
- 2J01 A1
- 2J03 A6
- 2J06 A6
- 2J08 A6
- 2J10 A6
- 2J11 C5
- 2J12 C5
- 2J13 E6
- 2J16 E6
- 2J18 F6
- 2J20 F6
- 2J22 D1
- 2J23 D1
- 2J24 E1
- 2J25 E1
- 2J30 B6
- 2J33 C6
- 2LA5 B1
- 2LA6 B1
- 2LA7 C1
- 2LA8 C1
- 2LA9 D1
- 2LT0 E9
- 2LT6 A9
- 3J01 E4
- 3J03 E4
- 3J05 A9
- 3J06 A9
- 3J07 F4
- 3J08 F4
- 3J09 F4
- 3J11 F2
- 3J12 D4
- 3J13 D4
- 3J66 C4
- 3J67 B7
- 3J75 D6
- 3J76 D7
- 3J78 C5
- 3J79 C5
- 3JA2 E4
- 3L00 E9
- 3L01 E8
- 3L02 E9
- 3L03 E8
- 5J00 A6
- 5J01 A6
- 5J03 A6
- 5J04 E6
- 5J05 E6
- 5J06 F6
- 5J07 F6
- 5J13 A8
- 5J15 B7
- 5J16 C7
- 6J07 D9
- 6J08 D9
- 7J00-7 A3
- 7J01 E8
- 7J02-1 F9
- 7J02-2 E9
- 7J08 A8
- 7J11 B6
- 7J13 D6
- 9J08 A9
- 9J24 C5
- FJ20 B8
- FJ42 D7
- FLA8 E7
- IJ00 A4
- IJ01 A4
- IJ02 A6
- IJ03 C5
- IJ04 E6
- IJ05 E6
- IJ06 F6
- IJ07 F6
- IJ08 A8
- IJ09 D9
- IJ11 E8
- IJ26 B6
- IJ29 F8
- IJ31 B5
- IJ33 B7
- IJ36 E9
- IJ37 E9
- IJ39 D6
- IJ44 D5
- IJ46 D7
- IJ48 D6
- IJ49 E6
- IJ50 F9
- IJ53 D9
- IJ54 D9
- IJ55 E8

001 C12	2G03 A4	2G08 A5	2G13 B3	2G18 B4	2G23 B5	2G28 C3	2G44 B7	2G49 B8	2G54 B14	2G59 A12	3G64 B12	3G71 A12	3G76 E10	3G84 D15	3G90 A15	3G95 D11	5G05 C3	7G01 A7	7G04-3 D2	9G13 A13	FG02 B10	FG16 A14	FG21 C11	FG26 A12	IG25 C12	IG31 B2	IG41 E12
1G02 A14	2G04 A4	2G09 A5	2G14 B3	2G19 B4	2G24 B5	2G40 B1	2G45 B8	2G50 A9	2G55 B15	3G52 C13	3G65 B12	3G72 C11	3G77 F12	3G85 D15	3G90 A15	5G01 A3	6G01 A12	7G02 C9	7G07 B2	9G50 D11	FG03 A10	FG17 A14	FG22 D11	FG27 A12	IG26 C12	IG32 C2	
2G00 A3	2G05 A4	2G10 A5	2G15 B3	2G20 B4	2G25 B6	2G41 B2	2G46 B8	2G51 A10	2G56 A3	3G61 C10	3G66 B12	3G73 C12	3G78 F12	3G86 D15	3G92 C2	5G02 B9	6G02 E9	7G03 A13	9G10 E12	9G51 C14	FG10 C3	FG18 B12	FG23 D11	FG36 E10	IG28 E12	IG35 B8	
2G01 A4	2G06 A5	2G11 A6	2G16 B4	2G21 B5	2G26 C3	2G42 B2	2G47 B9	2G52 A10	2G57 C11	3G62 C10	3G67 B12	3G74 C12	3G78 D15	3G87 E15	3G93 C2	5G03 A9	6G03 F9	7G04-1 D6	9G11 A14	FG00 A3	FG14 F12	FG19 D12	FG24 C11	FG37 E10	IG29 F12	IG38 G10	
2G02 A4	2G07 A5	2G12 A6	2G17 B4	2G22 B5	2G27 C3	2G43 C2	2G48 B10	2G53 A12	2G58 C9	3G63 C10	3G67 A12	3G75 E10	3G83 D12	3G89 A14	3G94 G9	5G04 B3	6G04 G9	7G04-2 C13	9G12 A13	FG01 B4	FG15 F12	FG20 E10	FG25 C11	FG40 A14	IG30 F12	IG39 B12	

**B6B** PACIFIC3: PART 2

**B6B**

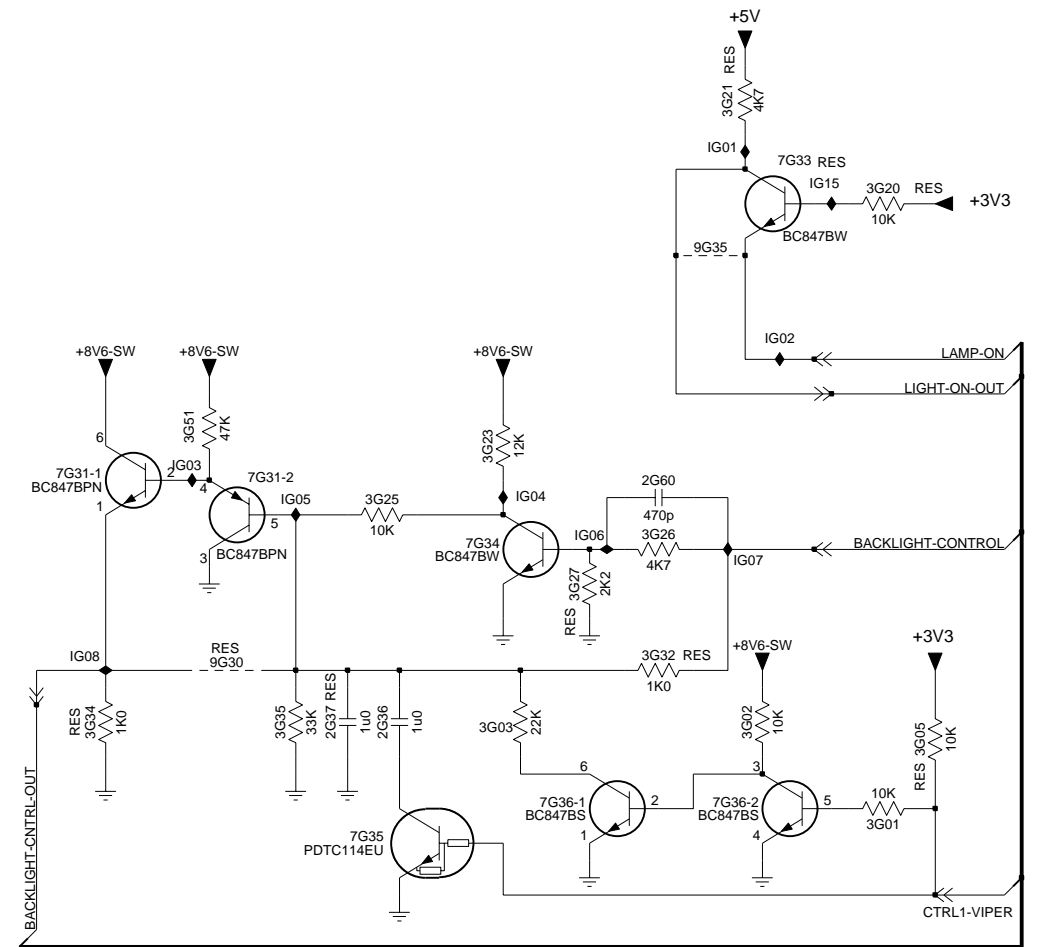
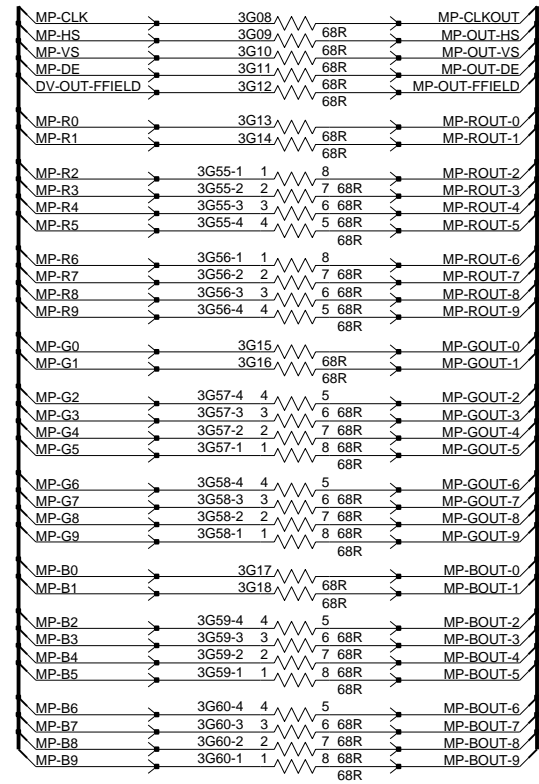


2G36 D7	3G02 D9	3G09 B4	3G13 B4	3G17 D4	3G23 C8	3G32 D9	3G55-1 C4	3G56-1 C4	3G57-1 D4	3G58-1 D4	3G59-1 E4	3G60-1 E4	7G31-1 C6	7G35 E7	9G35 B9	IG04 C8	IG08 D6
2G37 D7	3G03 D8	3G10 B4	3G14 B4	3G18 D4	3G25 C7	3G34 D6	3G55-2 C4	3G56-2 C4	3G57-2 D4	3G58-2 D4	3G59-2 E4	3G60-2 E4	7G31-2 C7	7G36-1 E8	IG01 B9	IG05 C7	IG15 B9
2G60 C9	3G05 D10	3G11 B4	3G15 C4	3G20 B9	3G26 C9	3G35 D7	3G55-3 C4	3G56-3 C4	3G57-3 D4	3G58-3 D4	3G59-3 E4	3G60-3 E4	7G33 B9	7G36-2 E9	IG02 C9	IG06 C8	
3G01 E10	3G08 B4	3G12 B4	3G16 C4	3G21 B9	3G27 D8	3G51 C7	3G55-4 C4	3G56-4 C4	3G57-4 D4	3G58-4 D4	3G59-4 D4	3G60-4 E4	7G34 C8	9G30 D7	IG03 C7	IG07 C9	

1 2 3 4 5 6 7 8 9 10

**B6A** PACIFIC3: PART 1

**B6A**

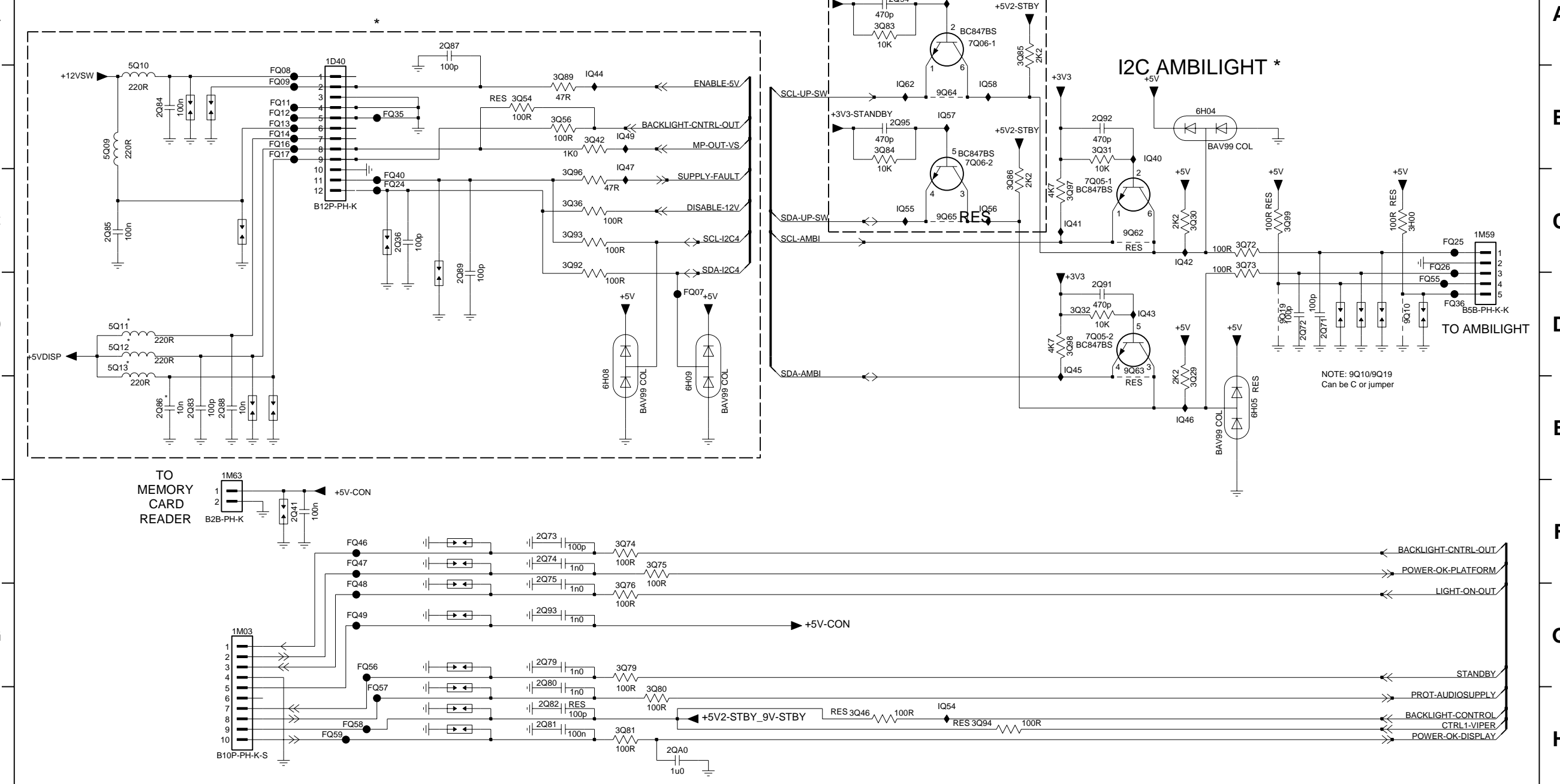


1 2 3 4 5 6 7 8 9 10

1D40 A3	2Q71 D13	2Q80 G5	2Q86 E2	2Q93 G5	2Q93 G5	3Q30 C12	3Q54 B5	3Q76 G6	3Q85 A10	3Q96 C6	5Q11 D1	6H09 E7	9Q19 D12	FQ08 B3	FQ16 B3	FQ36 D14	FQ55 D14	IQ41 C10	IQ47 B6	IQ58 B10
1M03 G2	2Q72 D13	2Q81 H5	2Q87 A4	2Q94 A9	2Q94 A9	3Q31 B11	3Q56 B5	3Q79 G6	3Q86 C10	3Q97 C10	5Q12 D1	7Q05-1 C11	9Q62 C11	FQ09 B3	FQ17 B3	FQ40 C4	FQ56 G4	IQ42 C11	IQ49 B6	IQ59 A9
1M59 C14	2Q73 F5	2Q82 H5	2Q88 E2	2Q95 B9	2Q95 B9	3Q32 D10	3Q72 C12	3Q80 H6	3Q89 B5	3Q98 D10	5Q13 D1	7Q05-2 D11	9Q63 D11	FQ11 B3	FQ24 C4	FQ46 F3	FQ57 H4	IQ43 D11	IQ54 H9	IQ62 B9
1M63 E2	2Q74 F5	2Q83 E2	2Q89 D4	2QA0 H7	2QA0 H7	3Q36 C6	3Q73 C12	3Q81 H6	3Q92 C6	3Q99 C12	6H04 B12	7Q06-1 A9	9Q64 B9	FQ12 B3	FQ25 C14	FQ47 F3	FQ58 H3	IQ44 B6	IQ55 C9	
2Q36 C4	2Q75 F5	2Q84 B2	2Q91 D11	3H00 C14	3H00 C14	3Q42 B6	3Q74 F6	3Q83 A9	3Q93 C6	5Q09 B1	6H05 E12	7Q06-2 B9	9Q65 C9	FQ13 B3	FQ26 C14	FQ48 G3	FQ59 H3	IQ45 D10	IQ56 C10	
2Q41 F3	2Q79 G5	2Q85 C1	2Q92 B11	3Q29 E12	3Q29 E12	3Q46 H8	3Q75 F6	3Q84 B9	3Q94 H9	5Q10 B1	6H08 E6	9Q10 D14	FQ07 D7	FQ14 B3	FQ35 B4	FQ49 G3	IQ40 B11	IQ46 E11	IQ57 B9	

1 2 3 4 5 6 7 8 9 10 11 12 13 14

**B5E** VIPER: DISPLAY DIVERSITY + AMBILIGHT **B5E**







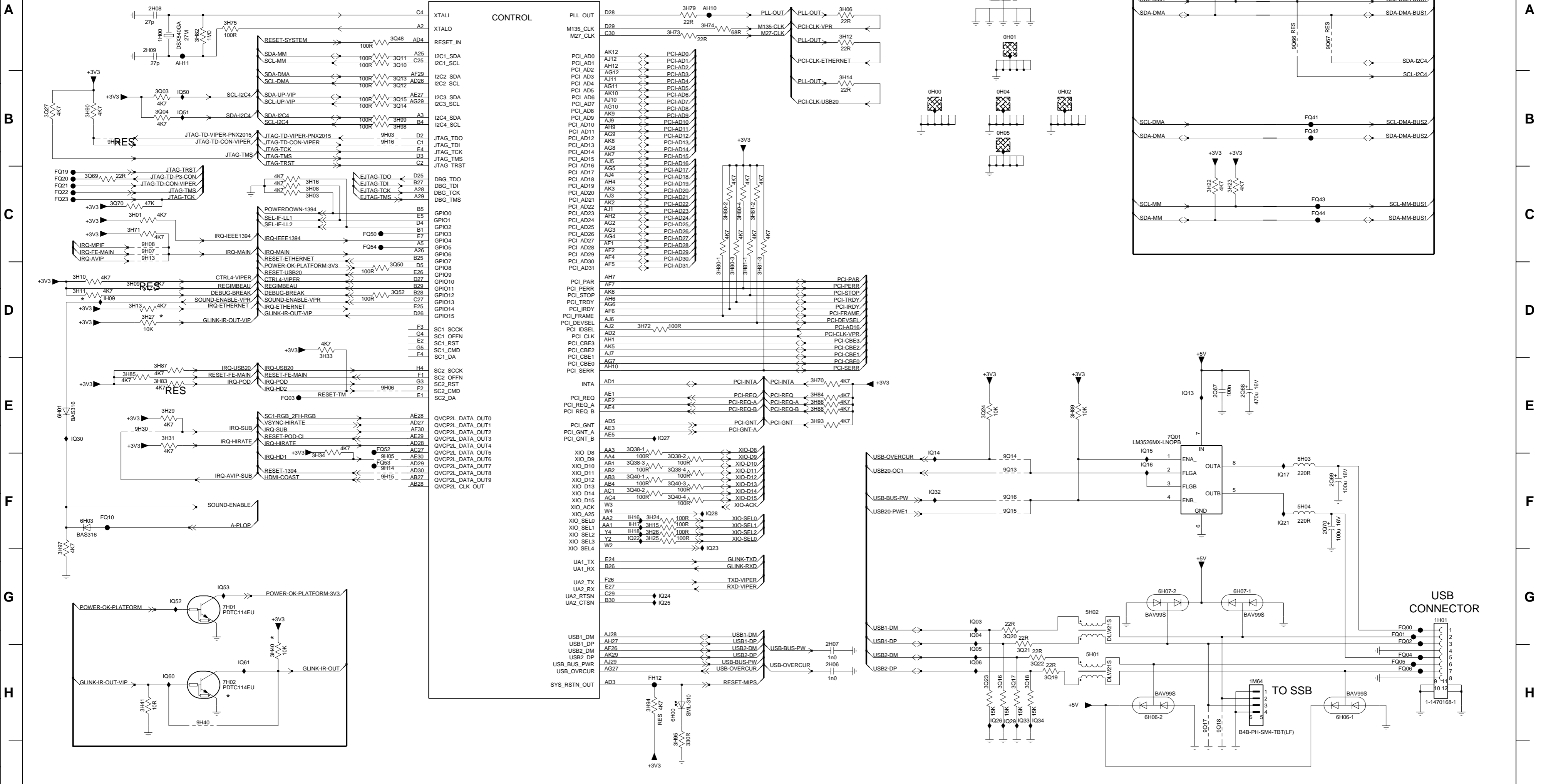




OH00 B10	1M00 A10	2Q68 E13	3H06 A9	3H14 B9	3H26 F7	3H41 H1	3H79 A1	3H81-3 D8	3H88 E8	3H98 B4	3Q13 B4	3Q20 G11	3Q38-2 F7	3Q48 A4	5H03 F14	6H07-1 G13	9H04 B1	9H15 F4	9Q16 F11	FH12 H7	FQ06 H15	FQ41 B14	FQ54 C4	IQ05 H10	IQ21 F13	IQ28 F7	IQ51 B2
OH01 A11	1M64 H13	2Q69 F14	3H08 C3	3H15 F7	3H27 D2	3H70 E8	3H80-1 D7	3H82 A2	3H89 E11	3H99 B4	3Q14 B4	3Q21 H11	3Q38-3 F7	3Q50 D4	5H04 F14	6H07-2 G12	9H05 F4	9H16 B4	9Q17 H13	FQ00 G15	FQ10 F1	FQ42 B14	IH09 D1	IQ06 H10	IQ22 F7	IQ29 H11	IQ52 G2
OH02 B11	2H06 H9	2Q70 F14	3H09 D1	3H16 C3	3H29 E2	3H71 C1	3H80-2 C8	3H83 E2	3H90 B1	3Q03 B2	3Q15 B4	3Q22 H11	3Q38-4 F7	3Q52 D4	6H00 H7	7H01 G2	9H06 E4	9H30 E1	9Q18 H13	FQ01 G15	FQ19 C1	FQ43 B14	IH16 F7	IQ13 E12	IQ23 F7	IQ30 E1	IQ53 G2
OH04 B10	2H07 H9	3H01 C1	3H10 D1	3H22 C13	3H31 E2	3H72 D7	3H80-3 D8	3H84 E8	3H93 E8	3Q04 B2	3Q16 H11	3Q23 H10	3Q40-1 F7	3Q69 C1	6H01 E1	7H02 H2	9H07 C2	9H40 H2	9Q66 A13	FQ02 G15	FQ20 C1	FQ44 C14	IH17 F7	IQ14 E10	IQ24 G7	IQ32 F10	IQ60 H2
OH05 B10	2H08 A2	3H03 C3	3H11 D1	3H23 C13	3H33 D3	3H73 A7	3H80-4 C8	3H85 E1	3H94 H7	3Q10 A4	3Q17 H11	3Q24 E10	3Q40-2 F7	3Q70 C1	6H03 F1	7Q01 E12	9H08 C2	9Q13 F11	9Q67 A14	FQ03 E3	FQ21 C1	FQ50 C4	IH18 F7	IQ15 E12	IQ25 G7	IQ33 H11	IQ61 H3
1H00 A2	2H09 A2	3H04 A13	3H12 A9	3H24 F7	3H34 E3	3H74 A7	3H81-1 D8	3H86 E8	3H95 H7	3Q11 A4	3Q18 H11	3Q27 B1	3Q40-3 F7	5H01 H11	6H06-1 H14	7V00-5 A5	9H13 C2	9Q14 F11	AH10 A7	FQ04 H15	FQ22 C1	FQ52 E4	IQ03 G10	IQ16 F12	IQ26 H10	IQ34 H11	IQ62 H2
1H01 G15	2Q67 E13	3H05 A13	3H13 D1	3H25 F7	3H40 H3	3H75 A2	3H81-2 C8	3H87 E2	3H97 F1	3Q12 B4	3Q19 H11	3Q38-1 E7	3Q40-4 F7	5H02 G11	6H06-2 H12	9H03 B4	9H14 F4	9Q15 F11	AH11 A2	FQ05 H15	FQ23 C1	FQ53 F4	IQ04 G10	IQ17 F13	IQ27 E7	IQ50 B2	



# VIPER : CONTROL

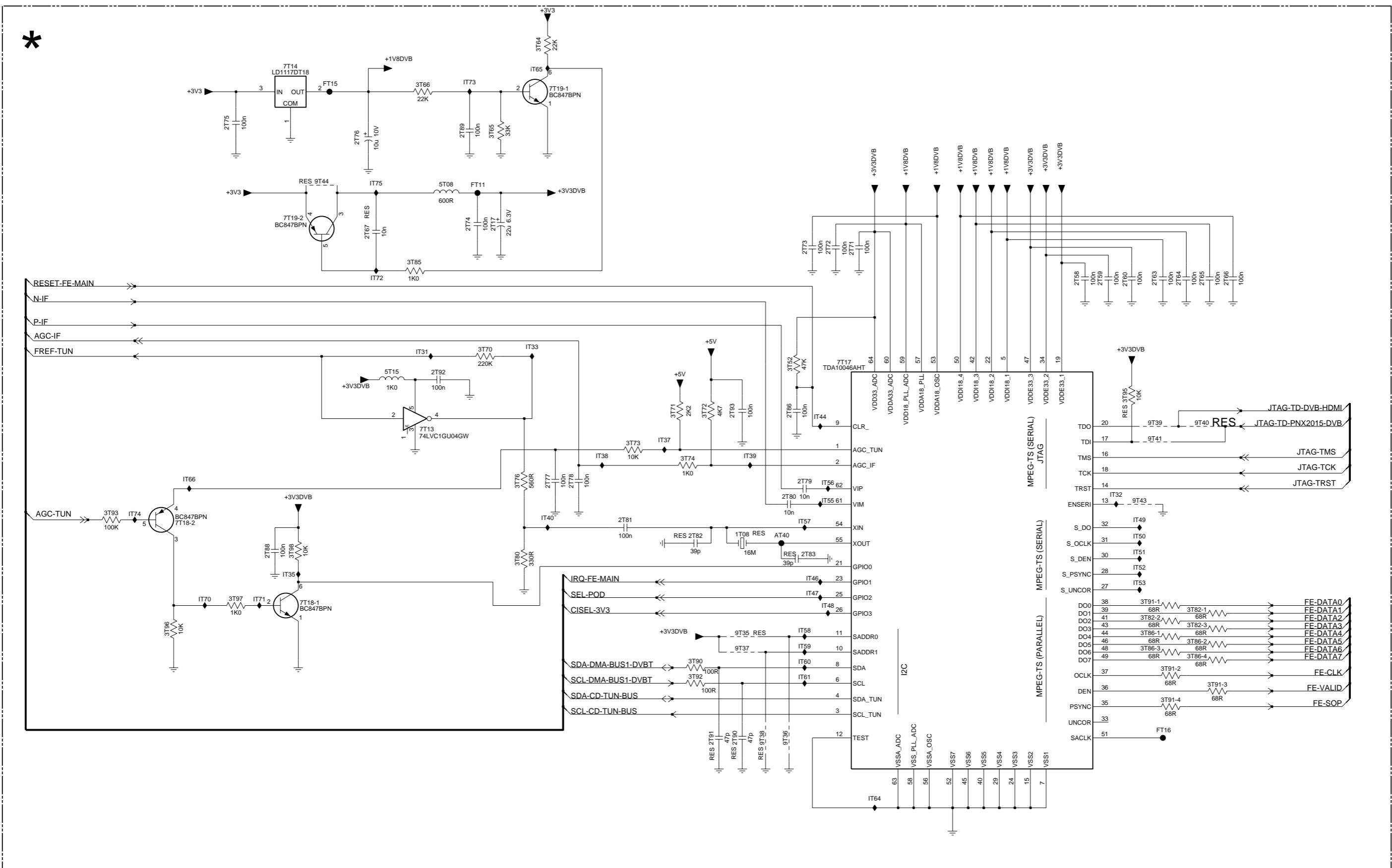


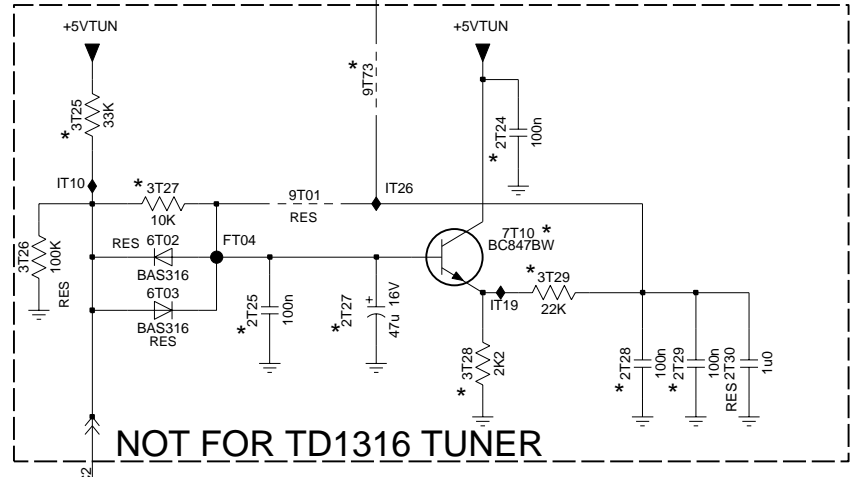
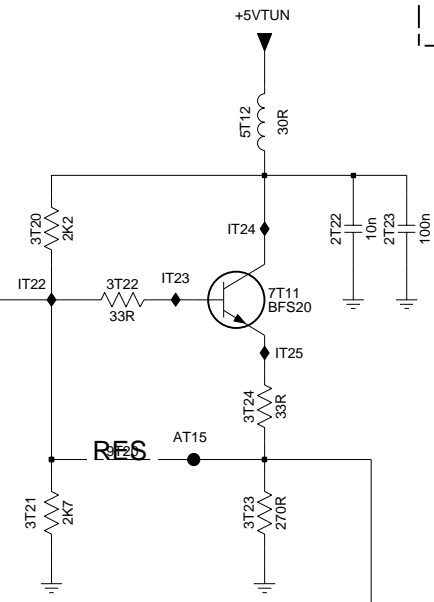
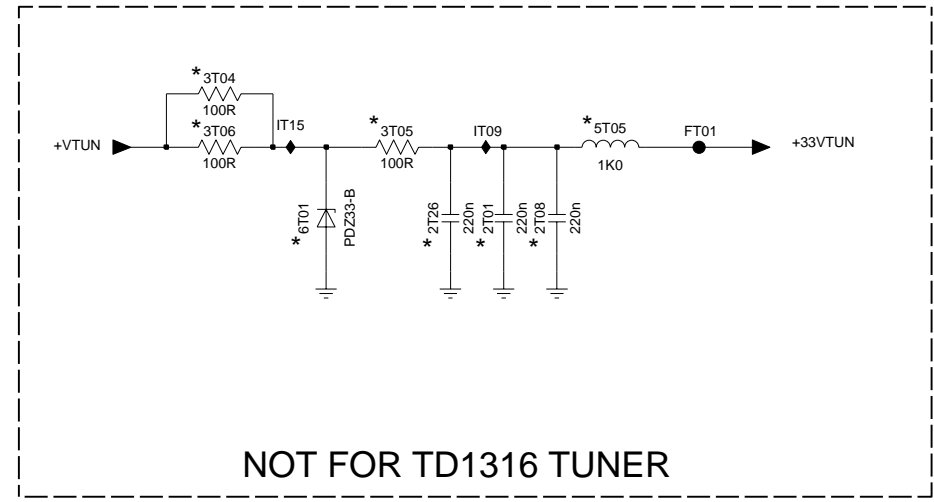
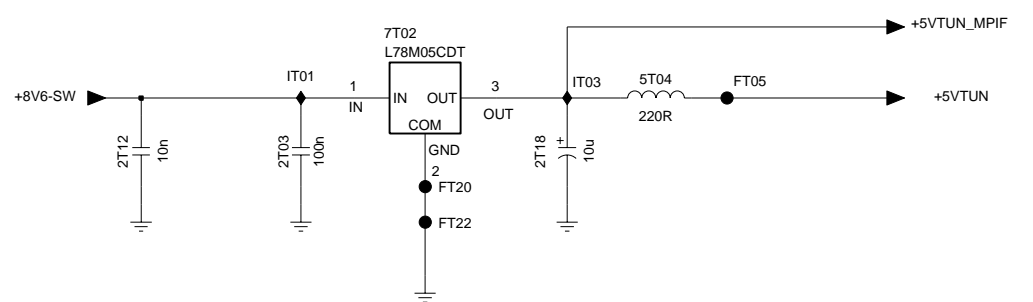
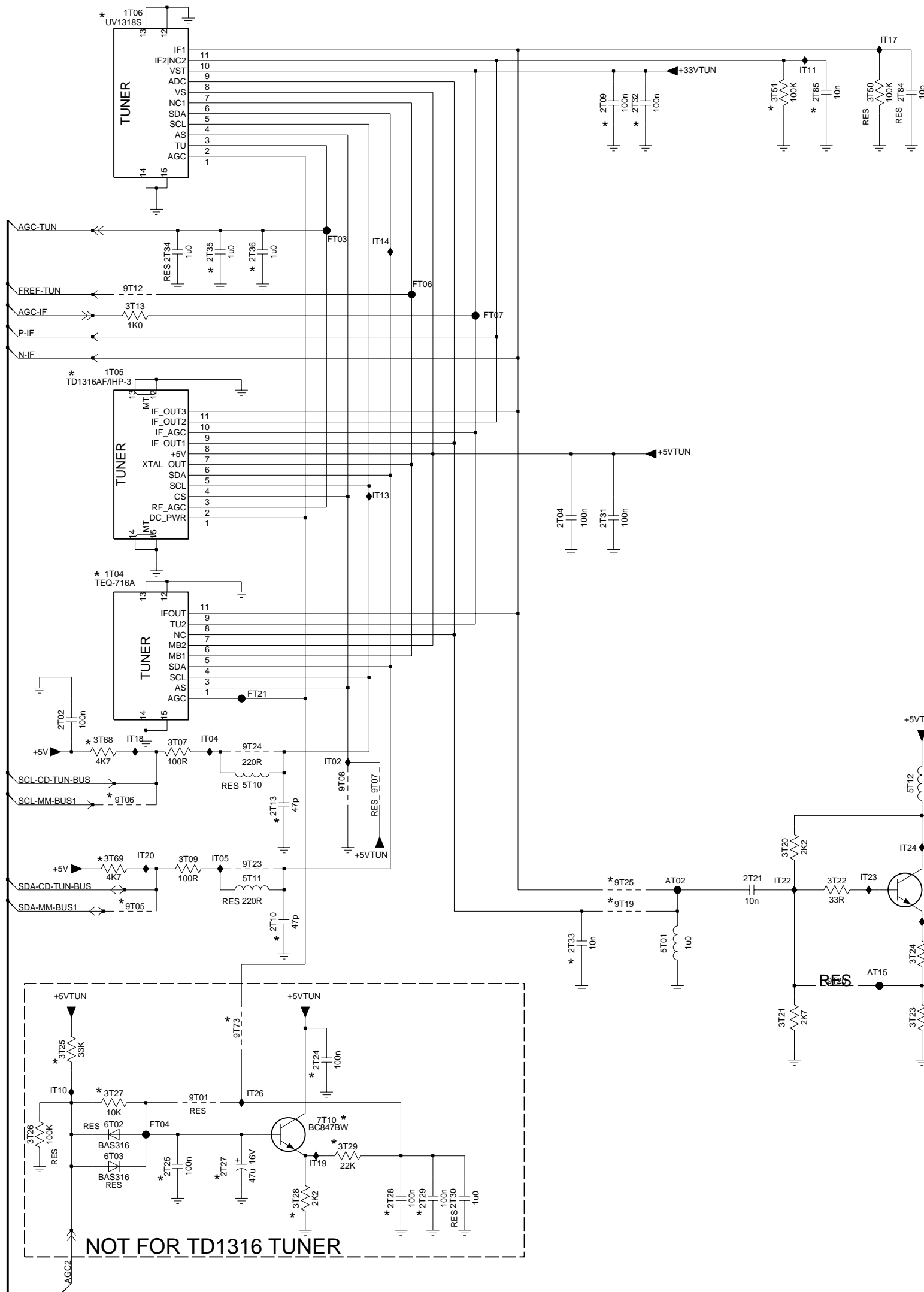
A  
B  
C  
D  
E  
F  
G  
H

A  
B  
C  
D  
E  
F  
G  
H

1 2 3 4 5 6 7 8 9 10 11 12 13 14 15

**B2B** DVB-T : CHANNEL DECODER





- 1T04 E2
- 1T05 C2
- 1T06 A2
- 2T01 E10
- 2T02 F1
- 2T03 C8
- 2T04 D5
- 2T08 E10
- 2T09 B5
- 2T10 G3
- 2T12 C8
- 2T13 F3
- 2T18 C9
- 2T21 G6
- 2T22 G7
- 2T23 G8
- 2T24 H3
- 2T25 I2
- 2T26 E9
- 2T27 I2
- 2T28 I4
- 2T29 I4
- 2T30 I4
- 2T31 D5
- 2T32 B5
- 2T33 G5
- 2T34 C2
- 2T35 C2
- 2T36 C3
- 2T84 A7
- 2T85 A6
- 3T04 D9
- 3T06 D9
- 3T07 F2
- 3T09 G2
- 3T13 C2
- 3T20 G6
- 3T21 H6
- 3T22 G7
- 3T23 H7
- 3T24 G7
- 3T25 H1
- 3T27 H2
- 3T28 I3
- 3T29 I3
- 3T50 A7
- 3T51 A6
- 3T68 F2
- 3T69 G2
- 5T01 G5
- 5T04 C10
- 5T05 D10
- 5T10 F3
- 5T11 G3
- 5T12 F7
- 6T01 E9
- 6T02 H2
- 6T03 I2
- 7T02 B9
- 7T10 H3
- 7T11 G7
- 9T01 H2
- 9T05 G2
- 9T06 F2
- 9T07 F3
- 9T08 F3
- 9T12 C2
- 9T19 G5
- 9T20 G7
- 9T23 G3
- 9T24 F3
- 9T25 G5
- 9T73 H3
- AT02 G5
- AT15 G7
- FT01 D10
- FT03 B3
- FT04 H2
- FT05 C10
- FT06 C4
- FT07 C4
- FT20 C9
- FT21 F3
- IT01 C8
- IT02 F3
- IT03 C10
- IT04 F2
- IT05 G2
- IT09 D10
- IT10 H1
- IT11 A6
- IT13 D3
- IT14 B3
- IT15 D9
- IT17 A7
- IT18 F2
- IT19 I3
- IT20 G2
- IT22 G6
- IT23 G7
- IT24 G7
- IT25 G7
- IT26 H3



1M15 B6  
1001 B5

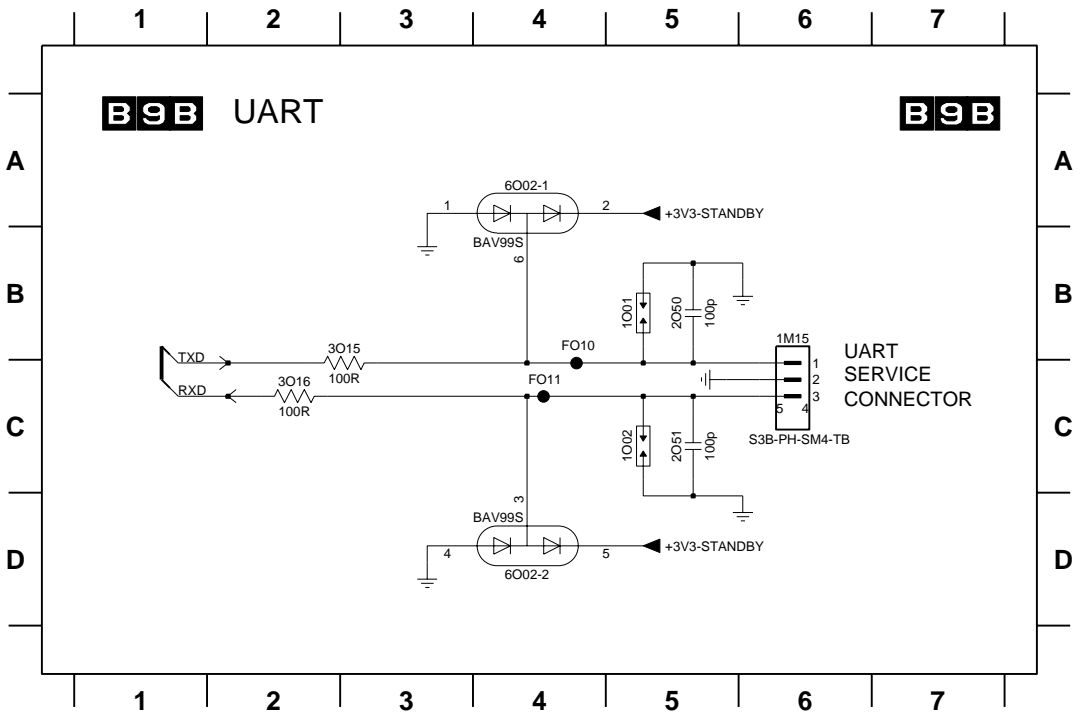
1002 C5  
2050 B5

2051 C5  
3015 B3

3016 C2  
6002-1 A4

6002-2 D4  
FO10 B4

FO11 C4





# B1C RS232 INTERFACE

# B1C

A

B

C

D

E

A

B

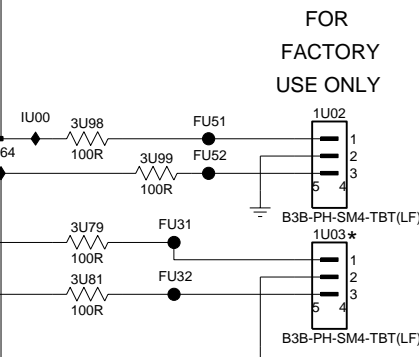
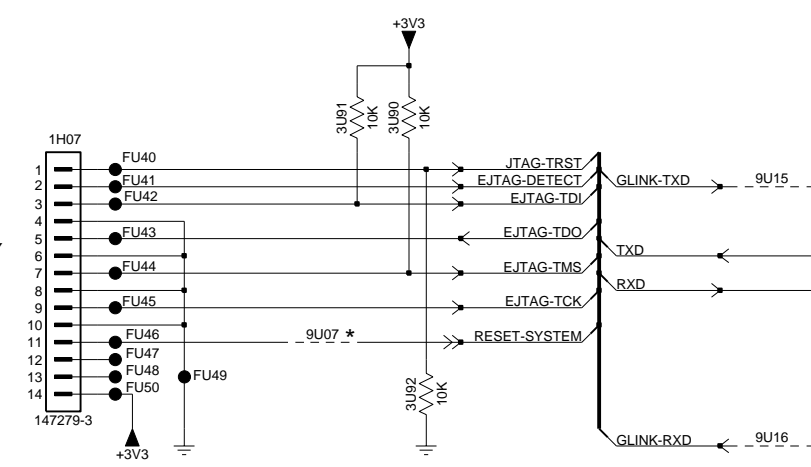
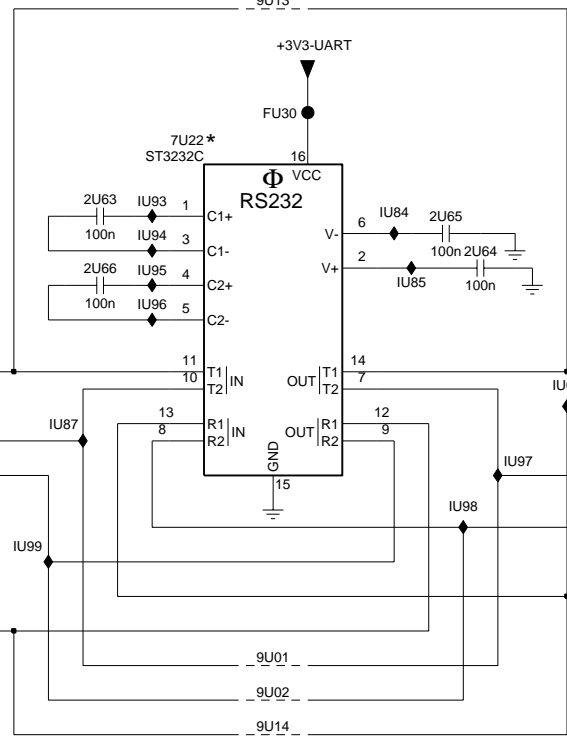
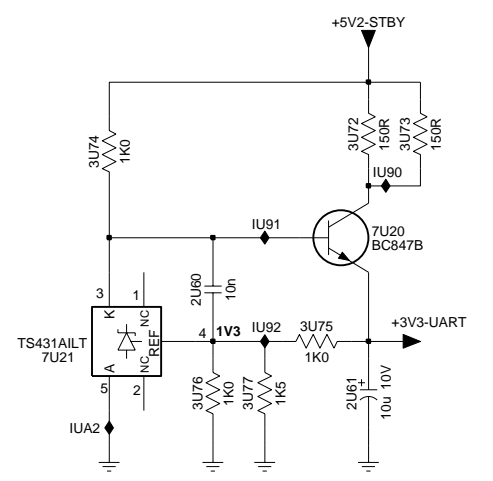
C

D

E

1 2 3 4 5 6 7 8

1 2 3 4 5 6 7 8



- 1U07 D1
- 1U02 D8
- 1U03 D8
- 2U60 B3
- 2U61 B3
- 2U63 C5
- 2U64 C6
- 2U65 C6
- 2U66 D5
- 3U72 A3
- 3U73 A4
- 3U74 A2
- 3U75 B3
- 3U76 B3
- 3U77 B3
- 3U79 D7
- 3U81 E7
- 3U90 D3
- 3U91 D2
- 3U92 E3
- 3U98 D7
- 3U99 D7
- 7U20 B3
- 7U21 B2
- 7U22 C5
- 9U01 E6
- 9U02 E6
- 9U07 E2
- 9U13 B6
- 9U14 E6
- 9U15 D4
- 9U16 E4
- FU30 C6
- FU31 D7
- FU32 E7
- FU40 D2
- FU41 D2
- FU42 D2
- FU43 D2
- FU44 D2
- FU45 D2
- FU46 E2
- FU47 E2
- FU48 E2
- FU49 E2
- FU50 E2
- FU51 D8
- FU52 D8
- IU00 D7
- IU64 D7
- IU84 C6
- IU87 D5
- IU90 A3
- IU91 B3
- IU92 B3
- IU93 C5
- IU94 C5
- IU95 D5
- IU96 D5
- IU97 D7
- IU98 D6
- IU99 E5
- IUA2 B2

FOR FACTORY USE ONLY

FOR FACTORY USE ONLY





# B11B FIREWIRE 1394 : BUFFERING

# B11B

- 2Z50 A3
- 2Z51 B3
- 2Z52 D3
- 3Z53 F3
- 3Z54 F3
- 5Z50 A2
- 7Z10 A3
- 7Z11 B3
- 7Z12 D3
- 9Z51 A6
- 9Z52 A6
- 9Z53 A6
- 9Z54 B6
- 9Z55 B6
- 9Z56 C6
- 9Z57 B6
- 9Z58 C6
- 9Z60 C6
- 9Z61 C6
- 9Z62 C6
- 9Z63 C6
- 9Z64 C6
- 9Z65 B6
- 9Z66 B6
- 9Z67 C6
- 9Z70 E6
- 9Z71 E6
- 9Z72 E6
- 9Z73 E6
- 9Z74 E6
- 9Z75 E6
- 9Z76 E6
- 9Z77 E6
- IZ50 A2
- cZ01 F3
- cZ02 F3
- cZ03 F3
- cZ04 F3
- cZ05 F3
- cZ06 F3
- cZ07 F3
- cZ08 F3

A

B

C

D

E

F

A

B

C

D

E

F

