

DÉPOSE - REPOSE : CONSOLE DE PLANCHER

1. Outillage spécial

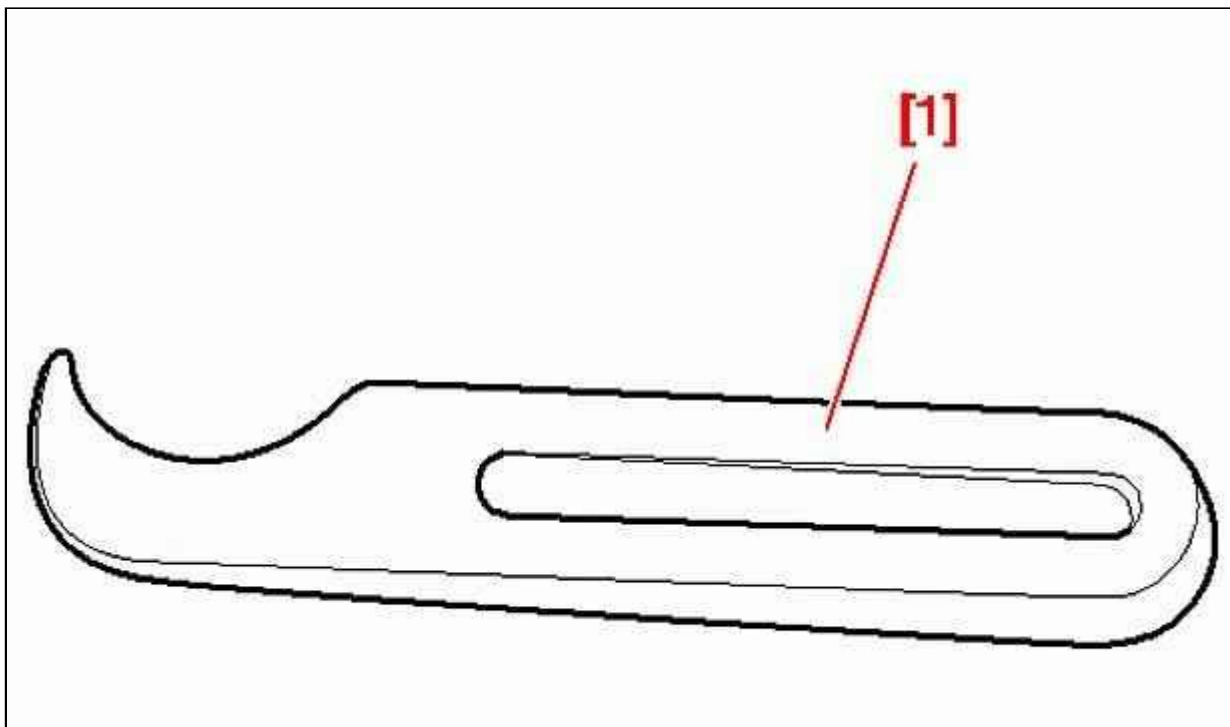


Figure : C5FK14TD

[1] Spatule (-).1327.

2. Dépose

Débrancher la batterie .

Reculer les sièges avant au maximum.

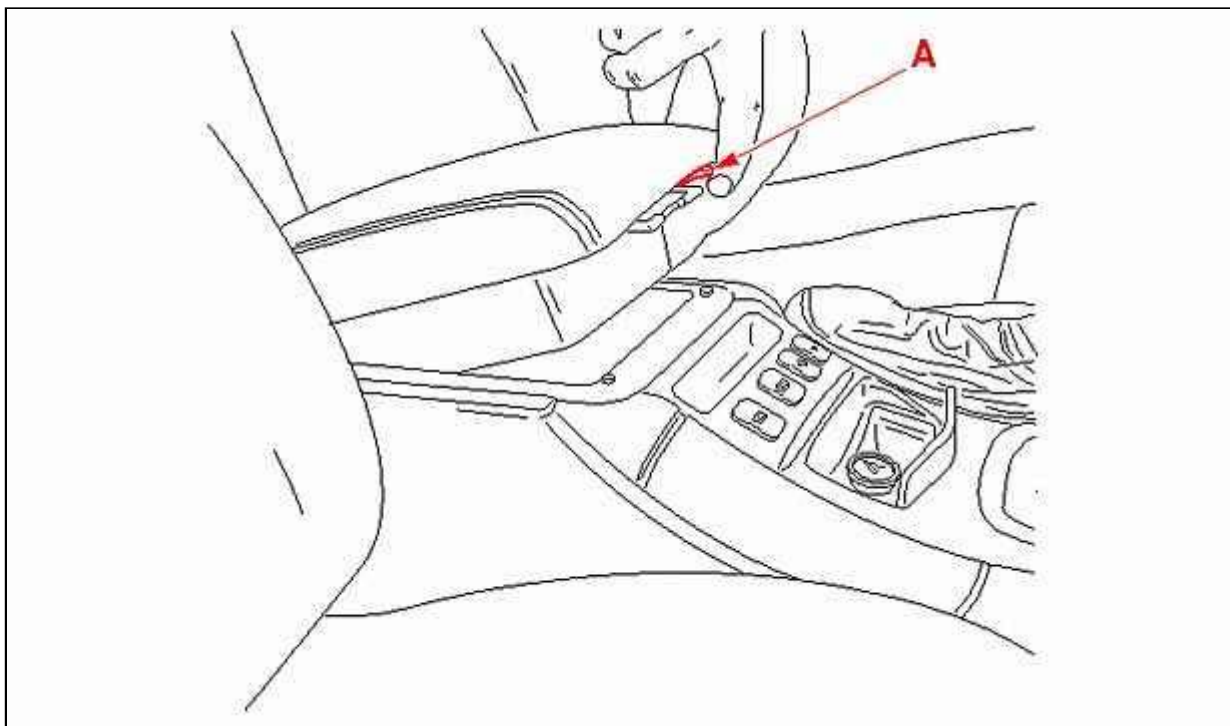


Figure : C5FK14YD

Appuyer sur le levier (A) pour ouvrir la boîte de rangement.

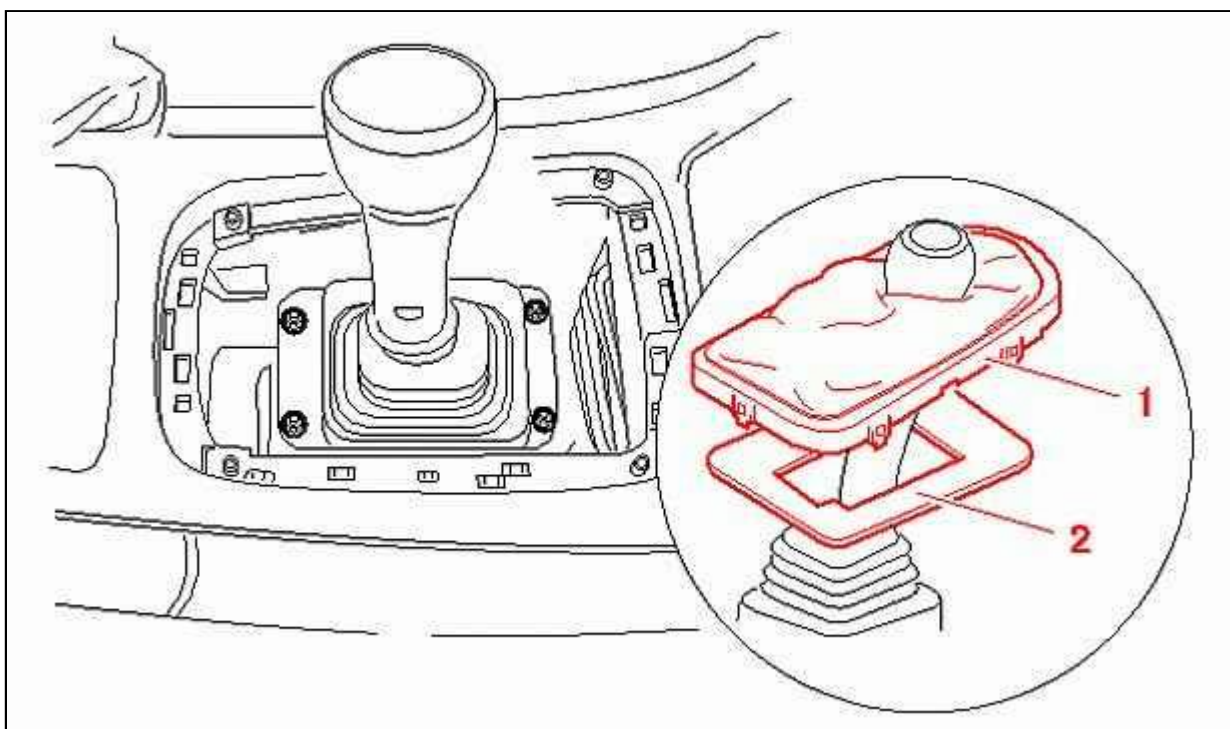


Figure : C5FK14UD

Tirer sur le pommeau du levier de vitesse pour le déposer.
Déclipper l'ensemble enjoliveur-soufflet (1 - 2) (À l'aide de l'outil [1]).
Déposer l'ensemble enjoliveur-soufflet vers le haut.

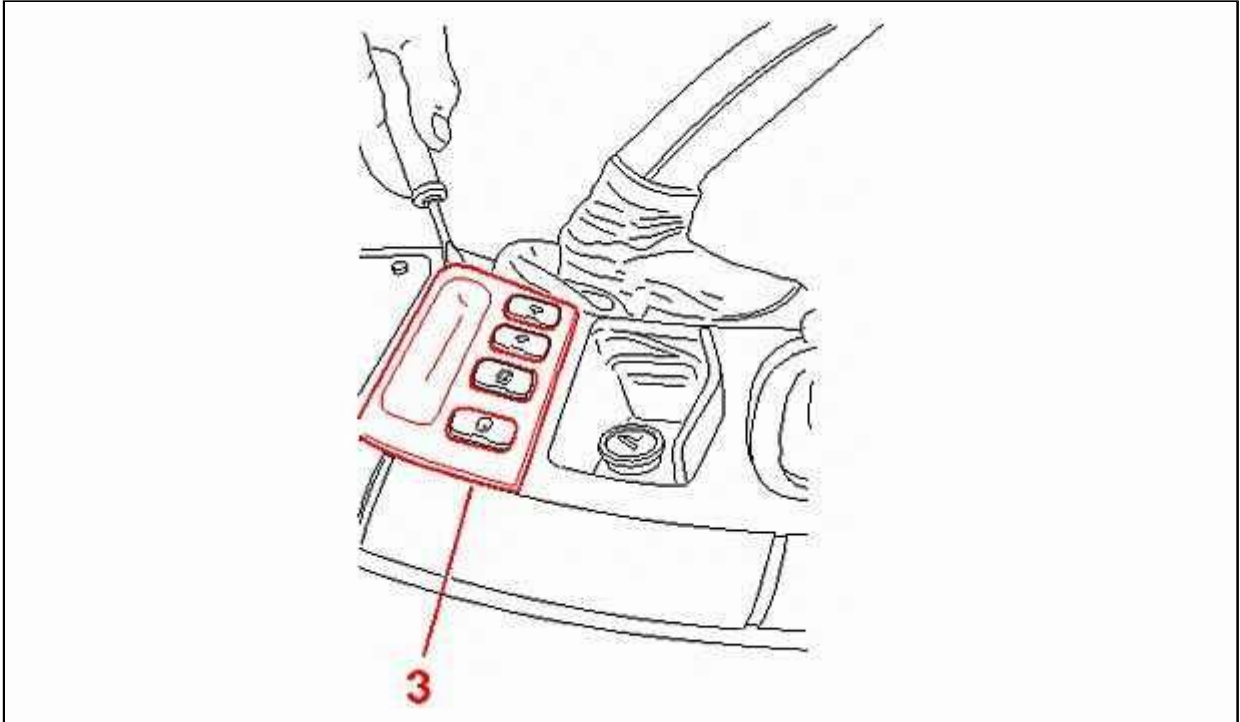


Figure : C5FK14VD

Dégrafer l'enjoliveur (3) (À l'aide de l'outil [1]) .
Tirer sur la poignée de frein de stationnement pour la déposer.

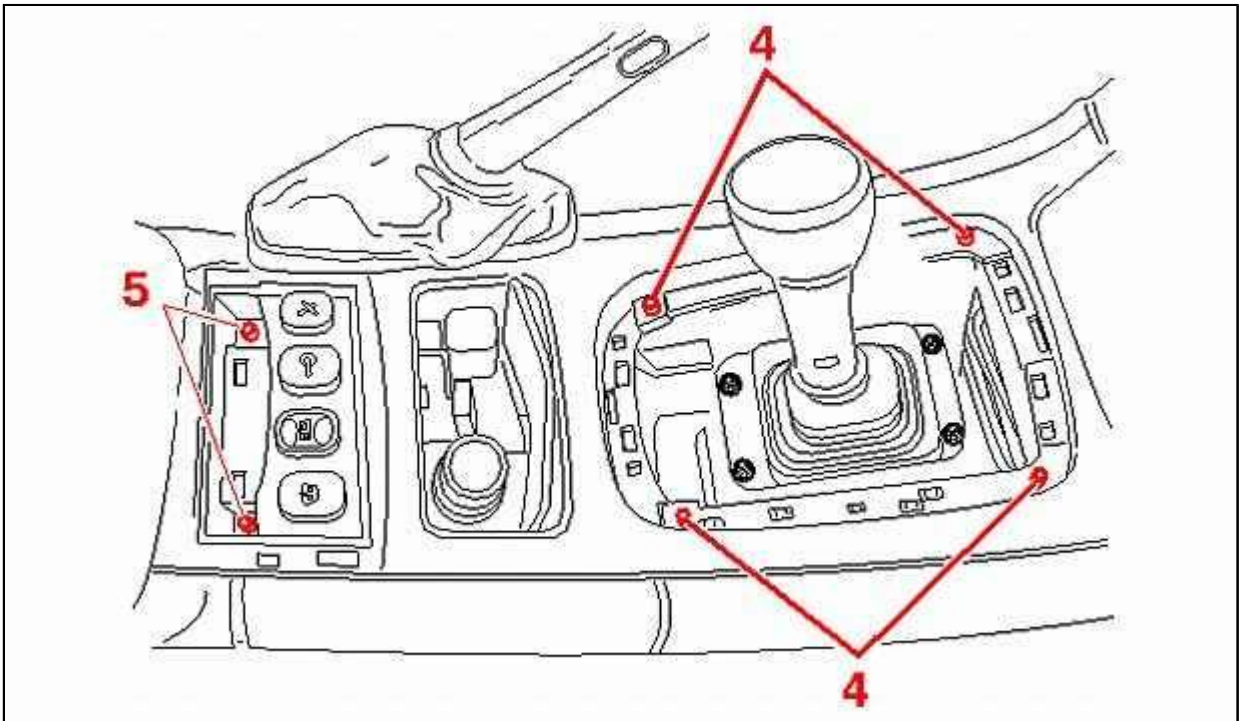


Figure : C5FK14WD

Déposer les fixations (4 - 5).

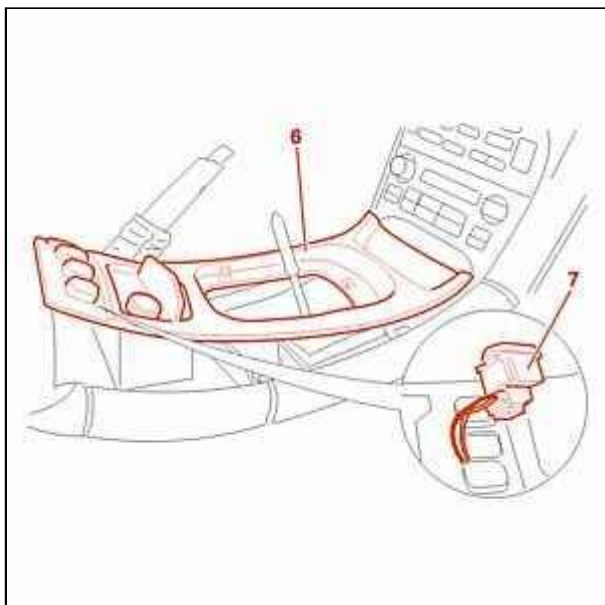


Figure : C5FK09LC

Soulever en partie arrière la platine (6).
 Dégager les interrupteurs (7).
 Débrancher les interrupteurs (7) (Suivant équipement) .
 Déposer la platine (6).

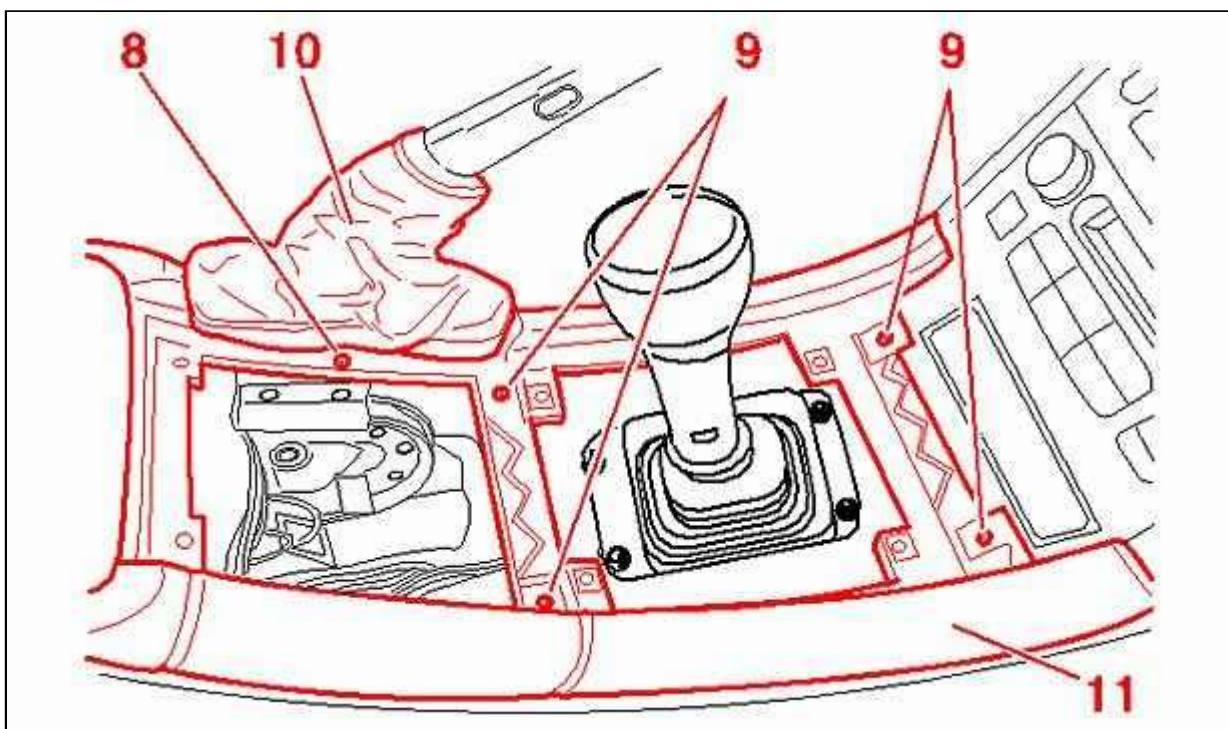


Figure : C5FK14XD

Déposer :

- La fixation (8) du soufflet (10)
- Les fixations (9)
- Le soufflet (10)
- L'enjoliveur console (11)

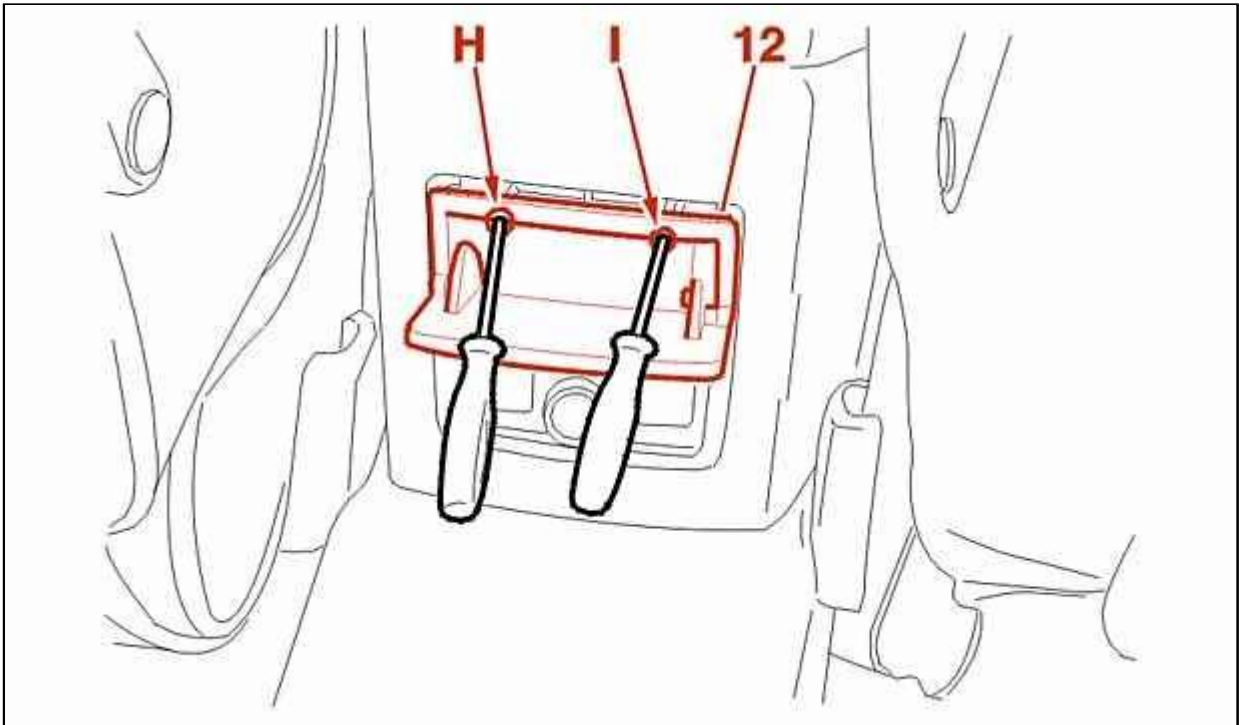


Figure : C5FK108D

À l'aide de 2 tournevis plats, déclipser le support cendrier (12) aux points (H) et (I).
Débrancher les connecteurs (I) (Suivant équipement) .
Déposer : Le support cendrier (12).

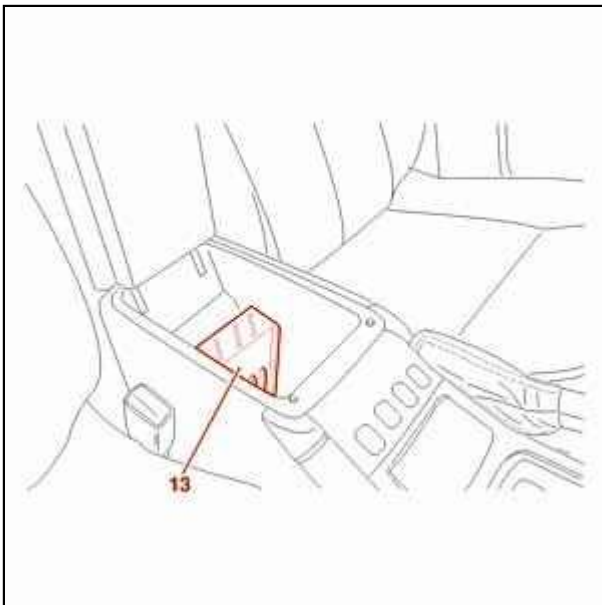


Figure : C5FK09PC

Déposer le boîtier de rangement CD (13).

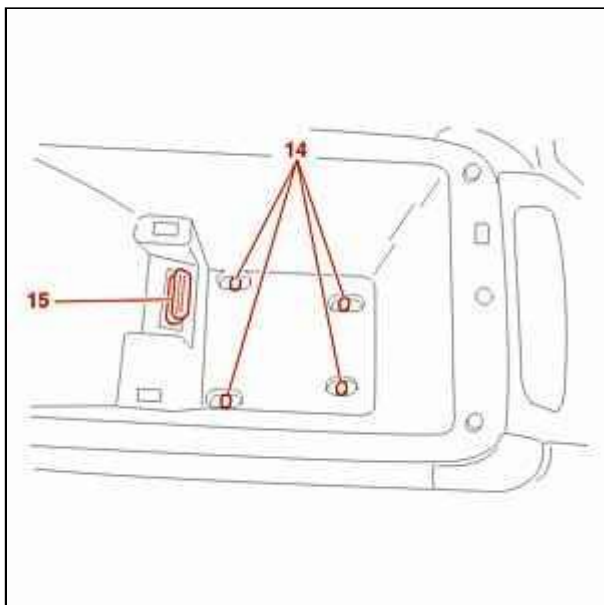


Figure : C5FK09QC

Déposer les fixations (14).

Dégrafer : La prise diagnostic (15).

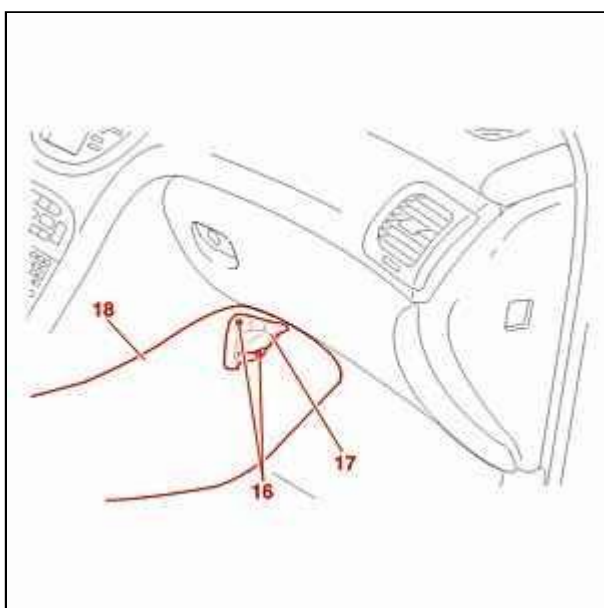


Figure : C5FK09RC

de chaque côté : Déposer :

- Les fixations (16)
- La bouche d'aération (17)
- Le flasque (18)

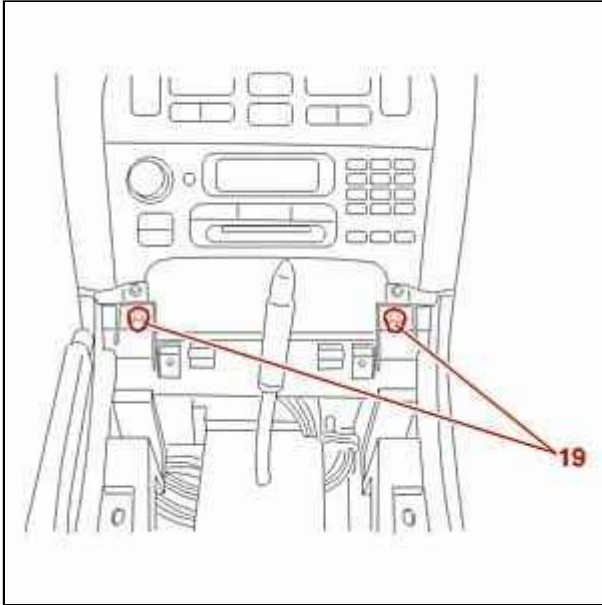


Figure : C5FK09SC

Déposer les fixations (19).
Déposer la console de plancher .

3. Repose

Procéder dans l'ordre inverse des opérations de dépose.
Rebrancher la batterie.
Vérifier le fonctionnement des équipements.