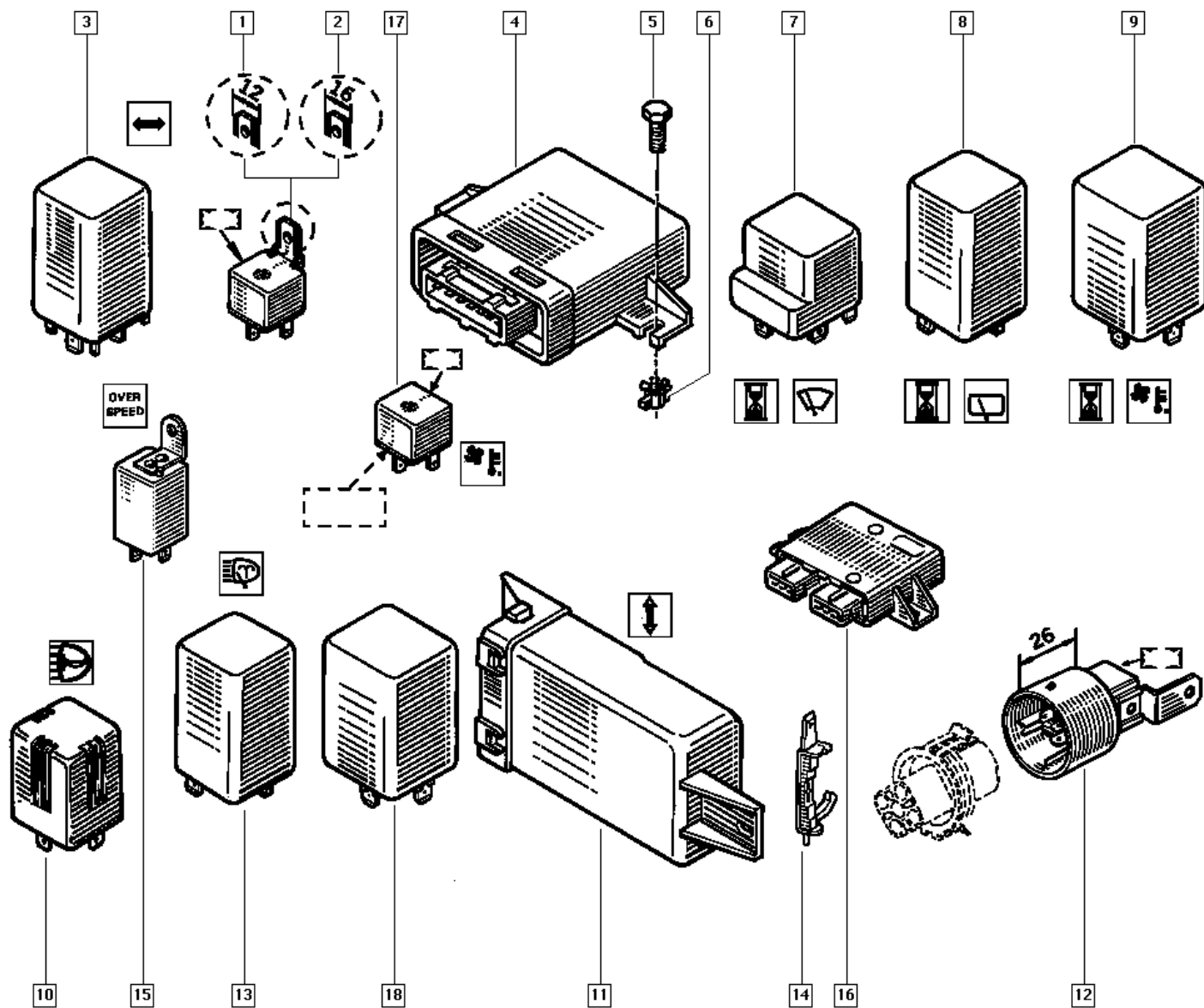


PR Moteur		Autres	Outils	Liste de Pièces...	Contact	Bon de servi...	Ref. Courantes
Tableau de bord	Identité	MR	NT	PR	PR Vis	Estimation	Prod. Divers

## 87 Appareillage d'assistance électrique / Relais électrique



Imprimer

Diminuer le dessin

Montrer les pièces

Consultation référence

2 / 2



Aide





PR Moteur	Autres	Outilsage	Liste de Pièces...	Contact	Bon de servi...	Ref. Courantes	
Tableau de bord	Identité	MR	NT	PR	PR Vis	Estimation	Prod. Divers

## 88 Câblage / Câblage électrique



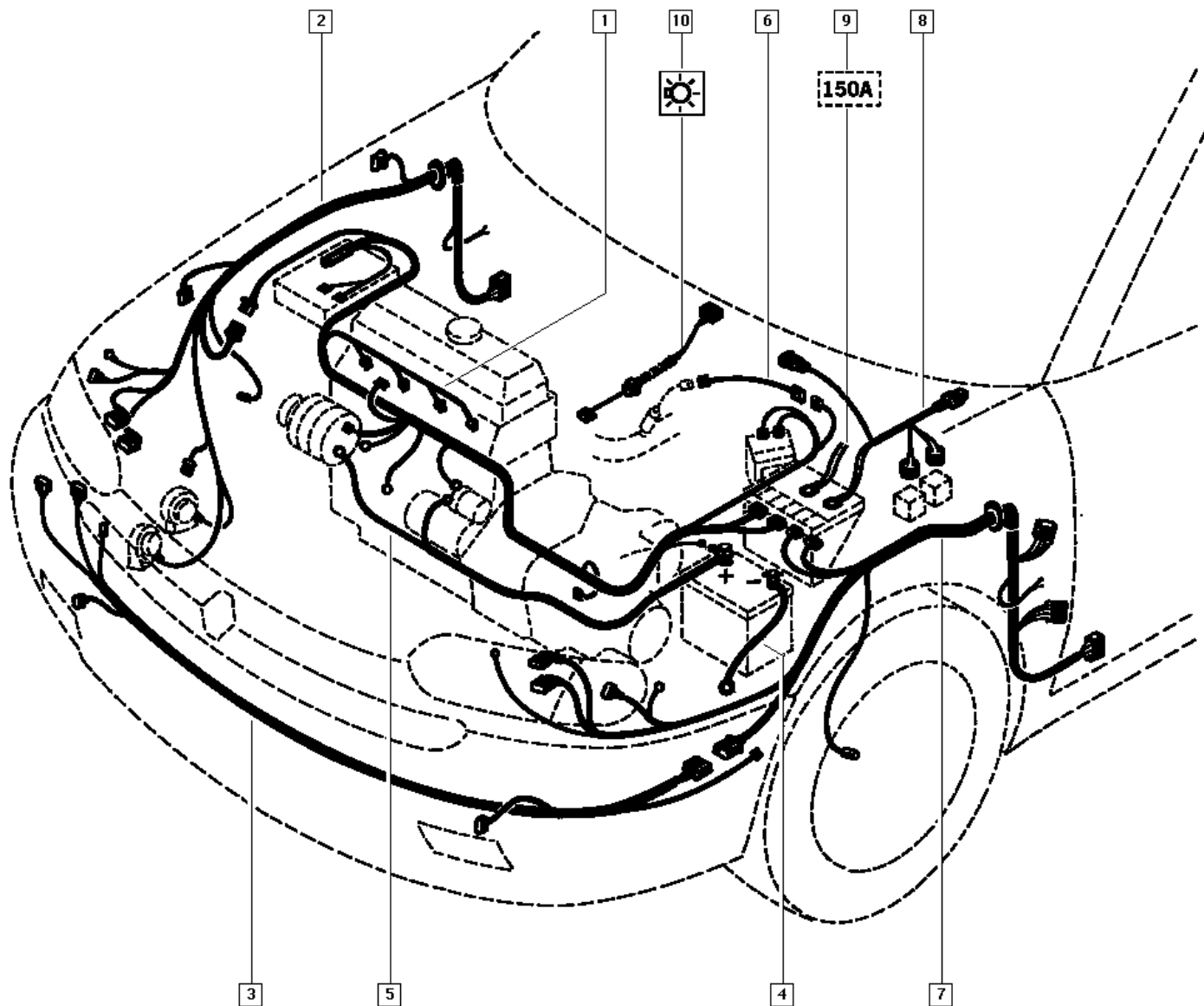
Imprimer

Diminuer le dessin

Montrer les pièces

Consultation référence

1/2



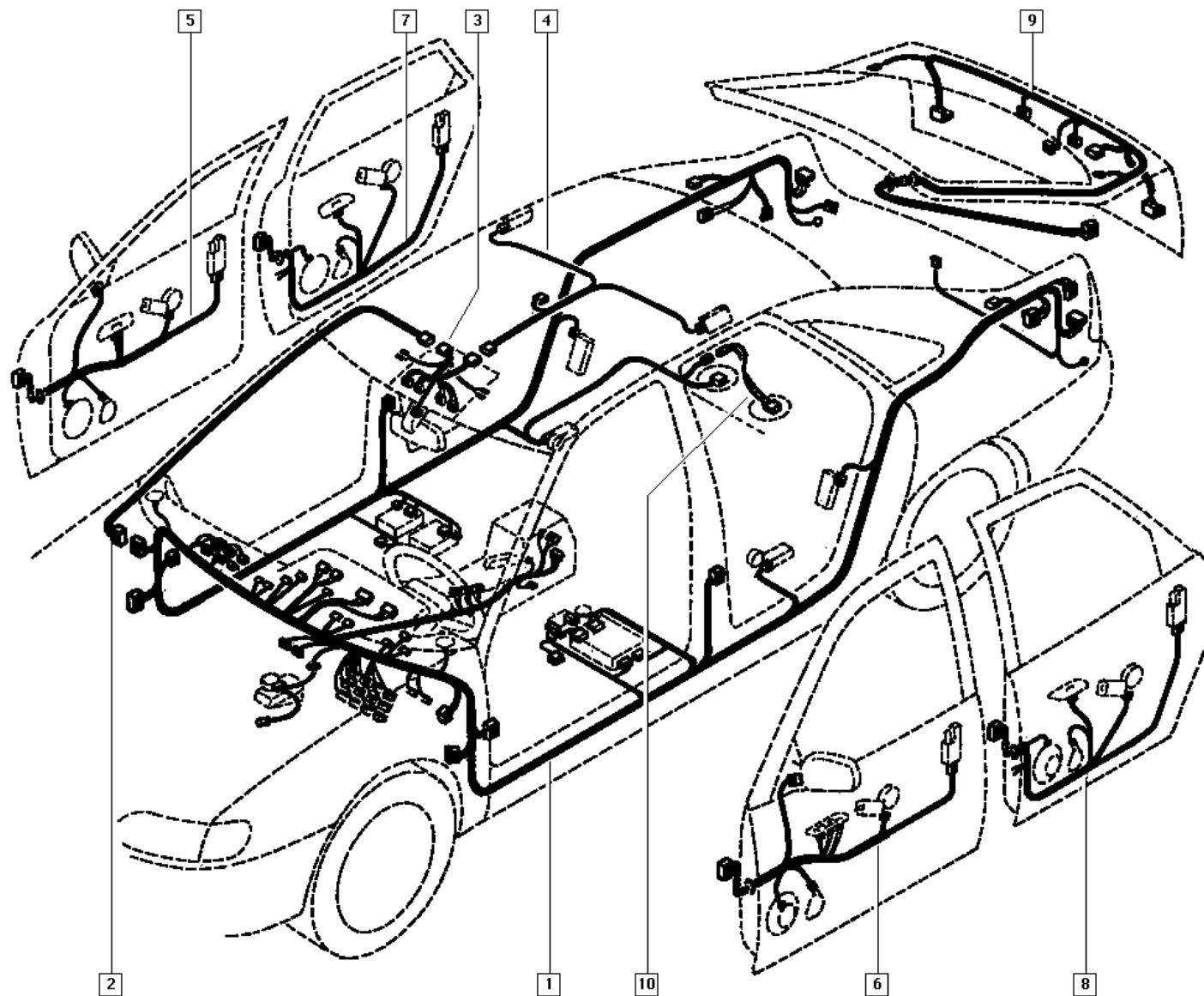
Aide



Repère	Référence	Libellé	Prix HT (Euro)	CORT	Prix TTC (Euro)	Code barème	Caractéristique particulière	Référence remplacement
1	77 01 469 721	CAB MOT J8S X54	313.69	1172	313.69	17		77 01 994 417 77 01 469 721
2	77 01 994 211	CAB AILE AVD X54	212.67	1172	212.67	17		77 01 994 374 77 01 470 068
3	77 01 994 305	CABLAGE FACE AV	159.50	1172	159.50	17		
4	77 01 994 235	CABLAGE LANCEUR (-)	25.22	1182	25.22	18		
5	77 01 994 346	CABLAGE LANCEUR (+)	159.50	1172	159.50	17		
6	---	---	---	---	---	---	---	---
7	77 01 994 306	CABLAGE AILE AVG	467.88	1172	467.88	17		77 01 994 360 77 01 994 377 77 01 994 505
8	77 01 994 294	CABLAGE PBCH	68.47	1182	68.47	18	Vitre chauffante = Oui	
9	77 01 467 421	KIT FIL FUSIBLE	25.88	1192	25.88	19	Couleur = Rouge moyen, Vitre chauffante = Oui	
10	77 01 994 282	SHUNT ECL MOT	43.47	1192	43.47	19		

PR Moteur	Autres	Outils	Liste de Pièces	Contact	Bon de servi...	Ref. Courantes	
Tableau de bord	Identité	MR	NT	PR	PR Vis	Estimation	Prod. Divers

## 88 Câblage / Câblage électrique



Imprimer

Diminuer le dessin

Montrer les pièces

Consultation référence

2 / 2



Aide



