

# TASKalfa 180/220



## **Introduction**

**Nous vous remercions d'avoir choisi la machine Taskalfa 180/220.**

Le présent Manuel d'utilisation constitue une aide destinée à permettre d'utiliser correctement la machine, d'effectuer la maintenance périodique et de réaliser les dépannages simples, en vue de conserver la machine en bon état de fonctionnement. Il est recommandé de lire ce manuel avant d'utiliser la machine et de le conserver à portée de main pour consultation ultérieure. Nous recommandons d'utiliser les fournitures de notre marque. Nous ne sommes pas responsables des dommages causés par l'utilisation de fournitures de tiers dans cette machine.

Dans ce manuel d'utilisation, le modèle TASKalfa 180 est indiqué comme modèle 18 ppm et le modèle TASKalfa 220 est indiqué comme modèle 22 ppm.

# Informations légales et de sécurité

Veillez lire les informations ci-après avant d'utiliser l'appareil.  
Ce chapitre aborde les rubriques suivantes :

- Informations légales ..... ii
- Programme Energy Star ..... iii
- Conventions en matière de sécurité ..... iv
- Étiquettes Attention ..... vi
- Précautions d'installation ..... vii
- Alimentation électrique/Mise à la terre de l'appareil ..... viii
- Précautions d'utilisation ..... ix
- SAFETY OF LASER BEAM ..... xii
- Débranchement de l'alimentation électrique ..... xii
- Déclaration CE de conformité ..... xiii

---

## Informations légales

---



**ATTENTION** : Nous déclinons toute responsabilité pour les dégâts occasionnés en cas d'installation inappropriée.

### Avis

---

Les informations de ce manuel peuvent être modifiées sans préavis. Des pages peuvent être ajoutées dans les versions ultérieures. Nous prions l'utilisateur de nous excuser pour toute imprécision technique ou erreur typographique figurant dans la présente version.

Nous déclinons toute responsabilité en cas d'accident survenant lors de l'exécution d'une procédure décrite dans le présent manuel. Nous déclinons aussi toute responsabilité concernant les défauts du micrologiciel de l'imprimante (contenu de la mémoire en lecture seule).

### Droits d'auteur

---

Le présent manuel, ainsi que tout élément commercialisé ou fourni avec l'appareil concerné, sont protégés par les droits d'auteur. Tous les droits sont réservés. Toute copie du présent manuel, en tout ou en partie, ainsi que tout élément protégé par les droits d'auteur doivent comporter l'avis de droits d'auteur du document d'origine.

### Noms de marques

---

Kyocera est une marque déposée de Kyocera Corporation.

ENERGY STAR est une marque déposée aux États-Unis d'Amérique. Tous les autres noms de marques et de produits sont des marques commerciales ou déposées de leurs propriétaires respectifs.

### Restrictions légales concernant la copie

---

- Il peut être interdit de copier des documents protégés par des droits d'auteur sans l'autorisation préalable du propriétaire des droits d'auteur.
- Il est strictement interdit de copier des devises nationales ou étrangères, les actions et obligations, etc., y compris : monnaie de papier, billets de banque, actions et obligations, timbres, passeports, certificats.
- La législation et les réglementations locales peuvent interdire ou restreindre la copie et la numérisation d'articles non mentionnés ci-dessus.

## Programme Energy Star

---

L'appareil est équipé d'un **mode faible consommation** où la consommation d'énergie reste réduite une fois qu'un certain délai s'est écoulé depuis la dernière utilisation de l'appareil, ainsi que d'un **mode veille** où les fonctions d'imprimante et de télécopie restent en mode attente mais la consommation d'énergie reste réduite à un minimum lorsque l'appareil n'est pas utilisé pendant un délai défini. Si le délai de faible consommation automatique est égal au délai de mise en veille automatique, le mode veille se poursuit.

### Mode de faible consommation

---

L'appareil passe automatiquement en mode faible consommation une minute après sa dernière utilisation.

### Mode de veille automatique

---

L'appareil passe automatiquement en mode veille une minute après sa dernière utilisation.

### Fonction de copie recto verso automatique en option

---

Cet appareil peut inclure la copie recto verso comme fonction en option. Par exemple, en Copient deux originaux recto sur une seule feuille de papier avec la fonction recto verso, il est possible de réduire la quantité de papier utilisée.

### Recyclage du papier

---

This device supports the recycled paper which reduces the load on the environment. Votre *revendeur* ou *technicien* peut vous fournir des informations sur les types de papier recommandés.

### Programme Energy Star (ENERGY STAR®)

---



Cet appareil peut inclure la copie recto verso comme fonction en option. Par exemple, en Copient deux originaux recto sur une seule feuille de papier avec la fonction recto verso, il est possible de réduire la quantité de papier utilisée.

## Conventions en matière de sécurité

**Bien lire ce manuel d'utilisation avant d'utiliser l'appareil. Le conserver à proximité de l'appareil de façon à pouvoir le consulter facilement.**

Les sections du présent manuel ainsi que les éléments de l'appareil marqués des symboles suivants sont des avertissements en matière de sécurité, destinés, d'une part, à assurer la protection de l'utilisateur, d'autres personnes et d'objets environnants, et, d'autre part, à garantir une utilisation correcte et sûre de l'appareil.

Les symboles et leur signification figurent ci-dessous.



**DANGER** : le non-respect de ces points ou le manque d'attention vis-à-vis de ceux-ci entraînera très probablement des blessures graves, voire la mort.



**AVERTISSEMENT** : le non-respect de ces points ou le manque d'attention vis-à-vis de ceux-ci risque de provoquer des blessures graves, voire la mort.



**ATTENTION** : le non-respect de ces points ou le manque d'attention vis-à-vis de ceux-ci risque de provoquer des blessures ou d'occasionner des dommages mécaniques.

## Symboles

Les symboles suivants indiquent que la section concernée comprend des avertissements en matière de sécurité. Ils attirent l'attention du lecteur sur des points spécifiques.



... [Avertissement d'ordre général]



... [Avertissement relatif à un danger de décharge électrique]



... [Avertissement relatif à une température élevée]

Les symboles suivants indiquent que la section concernée contient des informations sur des opérations interdites. Ils précèdent les informations spécifiques relatives à ces opérations interdites.



.... [Avertissement relatif à une opération interdite]



.... [Démontage interdit]

Les symboles suivants indiquent que la section concernée comprend des informations sur des opérations qui doivent être exécutées. Ils précèdent les informations spécifiques relatives à ces opérations requises.



.... [Alerte relative à une action requise]



.... [Retirer la fiche du cordon d'alimentation de la prise]



.... [Toujours brancher l'appareil sur une prise raccordée à la terre]

Contactez le *technicien* pour demander le remplacement du présent manuel d'utilisation (*participation demandée*) si les avertissements en matière de sécurité sont illisibles ou si le manuel lui-même est manquant.



## Étiquettes Attention

Par mesure de sécurité, des étiquettes Attention ont été apposées sur l'appareil aux endroits suivants. Faire preuve de prudence pour éviter brûlures ou décharges électriques lors de l'élimination d'un bouchage papier ou du remplacement de la cartouche de toner.

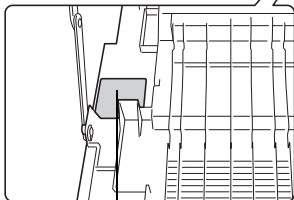
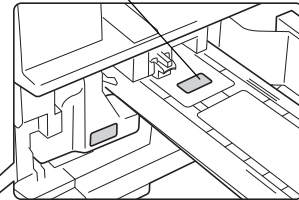
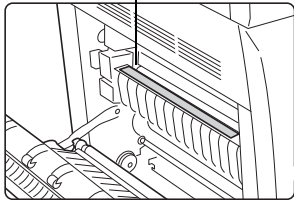
### Étiquette 2

Température élevée à l'intérieur.  
Ne pas toucher les pièces de cette zone, car il y a danger de brûlure.



### Étiquette 3

Ne pas tenter d'incinérer la cartouche de toner. Des étincelles dangereuses risquent de provoquer des brûlures.



### Étiquette 1

Température élevée à l'intérieur. Ne pas toucher les pièces de cette zone, car il y a danger de brûlure.



### Étiquette 4

Ne pas tenter d'incinérer le bac de récupération de toner. Des étincelles dangereuses risquent de provoquer des brûlures.



**REMARQUE :** ne pas ôter ces étiquettes.





## Précautions d'installation

### Environnement

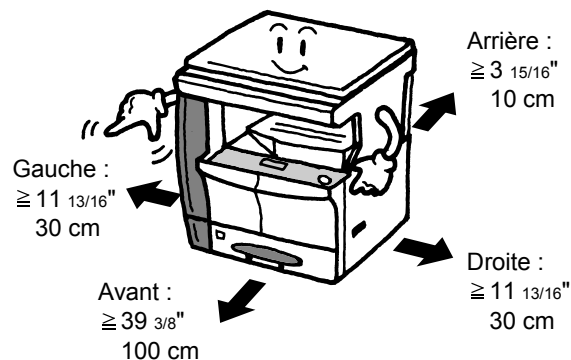


**ATTENTION :** Éviter de placer l'appareil sur des endroits instables ou qui ne sont pas de niveau. En effet, de tels emplacements risquent de faire basculer ou tomber l'appareil. Ce type d'emplacement présente un risque de blessures corporelles ou de dommages à l'appareil.

Éviter les endroits humides ou poussiéreux. Si la prise de courant est encrassée ou poussiéreuse, la nettoyer de façon à éviter les risques d'incendie ou de décharge électrique.

Éviter les endroits proches de radiateurs, foyers ou autres sources de chaleur, ainsi que la proximité d'objets inflammables, pour éviter tout danger d'incendie.

Afin que l'appareil conserve une température limitée et pour que l'entretien et les réparations puissent s'effectuer facilement, ménager un espace permettant le libre accès à l'appareil, comme indiqué ci-dessous. Laisser un espace adéquat, en particulier autour des orifices de ventilation, de façon à permettre à l'air d'être correctement expulsé de l'appareil.



### Autres précautions

Des conditions d'environnement incorrectes risquent d'affecter la sécurité de fonctionnement et les performances de l'appareil. L'installer dans une pièce avec air conditionné (température de la pièce recommandée : environ 10-32,5 °C (50-90,5 °F), humidité : environ 15-80 %), et éviter les endroits ci-dessous pour installer l'appareil.

- Éviter la proximité d'une fenêtre ou l'exposition directe à la lumière du soleil.
- Éviter les endroits soumis aux vibrations.
- Éviter les endroits soumis à d'importantes fluctuations de température.
- Éviter les endroits directement exposés à l'air chaud ou à l'air froid.
- Éviter les endroits mal aérés.

Si le sol est fragile, lorsque le produit est déplacé après son installation, le sol peut être endommagé.

De l'ozone est libéré pendant le processus de copie, mais en quantité insuffisante pour provoquer un quelconque effet toxique sur la santé. Si toutefois l'appareil est utilisé pendant une période prolongée dans une pièce mal aérée ou en cas de tirage d'un nombre extrêmement important de copies, l'odeur dégagée peut devenir inconfortable. Dès lors, pour conserver un environnement de travail approprié au tirage de copies, nous recommandons d'aérer correctement la pièce.

## Alimentation électrique/Mise à la terre de l'appareil



**AVERTISSEMENT** : Ne pas utiliser une tension d'alimentation électrique différente de la tension spécifiée. Éviter les raccordements multiples sur la même prise de courant. Ces types de situation présentent un risque d'incendie ou de décharge électrique.



**AVERTISSEMENT** : Brancher fermement le cordon d'alimentation dans la prise. Si des objets métalliques entrent en contact avec les broches de la fiche, il y a un risque d'incendie ou de choc électrique.



**AVERTISSEMENT** : Toujours brancher l'appareil sur une prise de courant reliée à la terre, afin d'éviter tout risque d'incendie ou de décharge électrique en cas de court-circuit. S'il s'avère impossible de brancher l'appareil sur une prise de courant reliée à la terre, contacter le *technicien*.



## Autres précautions

Brancher la fiche du cordon d'alimentation dans la prise la plus proche de l'appareil.

Le cordon d'alimentation est utilisé comme interrupteur général. La prise de courant doit être située ou installée à proximité du matériel et être facile d'accès.

## Manipulation des sacs en plastique



**AVERTISSEMENT** : Conserver hors de portée des enfants les sacs en plastique utilisés avec l'appareil. Le plastique risque en effet de bloquer les voies respiratoires et d'entraîner un étouffement.





## Précautions d'utilisation

### Précautions à prendre lors de l'utilisation de l'appareil



**AVERTISSEMENT** : Ne pas poser d'objets métalliques ou d'objets contenant de l'eau (vases, pots de fleur, tasses, etc.) sur l'appareil ou à proximité de celui-ci. Ces situations présentent un risque d'incendie ou de décharge électrique si des liquides s'écoulent à l'intérieur de l'appareil.



**AVERTISSEMENT** : N'ouvrir aucun capot de l'appareil, car il y a danger de décharge électrique en raison de la présence de pièces soumises à haute tension à l'intérieur de l'appareil.



**AVERTISSEMENT** : Ne pas endommager, couper ou tenter de réparer le cordon d'alimentation. Ne pas placer d'objets lourds sur le cordon d'alimentation, ne pas l'étirer, le plier inutilement ou lui causer tout autre dommage.



Ces types de situation présentent un risque d'incendie ou de décharge électrique.

**AVERTISSEMENT** : Ne jamais tenter de réparer ou de démonter l'appareil ou ses pièces, car il y a risque d'incendie ou de décharge électrique ou de dommage au laser. Si le faisceau laser s'échappe, il risque d'entraîner une cécité.



**AVERTISSEMENT** : Si l'appareil devient extrêmement chaud, s'il dégage de la fumée et une odeur désagréable ou si toute autre manifestation anormale se produit, il y a danger d'incendie ou de décharge électrique. Mettre immédiatement l'appareil hors tension (interrupteur sur la position O), s'assurer de retirer la fiche du cordon d'alimentation et appeler le *technicien*.



**AVERTISSEMENT** : Si un corps étranger, quelle que soit sa nature (trombones, eau, autres liquides, etc.), tombe à l'intérieur de l'appareil, le mettre immédiatement hors tension (interrupteur sur la position O). Ensuite, veiller à retirer la fiche du cordon d'alimentation de la prise pour éviter tout risque d'incendie ou de décharge électrique. Enfin, contacter le *technicien*.



**AVERTISSEMENT** : Ne pas brancher ou retirer la fiche du cordon d'alimentation avec les mains mouillées, car il y a risque de décharge électrique.



**AVERTISSEMENT** : Toujours contacter le *technicien* pour l'entretien ou la réparation des pièces internes.



**ATTENTION** : Ne pas tirer sur le cordon d'alimentation lors du débranchement de la prise. Si le cordon d'alimentation est tiré, les câbles peuvent se rompre et provoquer un danger d'incendie ou de décharge électrique. (Toujours saisir la fiche pour enlever le cordon d'alimentation de la prise.)



**ATTENTION** : Toujours débrancher la fiche du cordon d'alimentation de la prise avant de déplacer l'appareil. Si le cordon est endommagé, il y a risque d'incendie ou de décharge électrique.



Si l'appareil n'est pas utilisé pendant une brève période (la nuit, etc.), le mettre hors tension (interrupteur sur la position O). Si l'appareil est appelé à ne pas fonctionner pendant une période prolongée (congé, etc.), débrancher la fiche du cordon d'alimentation de la prise à des fins de sécurité, pour la période pendant laquelle l'appareil ne sera pas utilisé.



Utiliser exclusivement les parties désignées pour soulever ou déplacer l'appareil.



Pour des raisons de sécurité, toujours retirer la fiche du cordon d'alimentation de la prise de courant lors de l'exécution d'opérations de nettoyage.



L'accumulation de poussière à l'intérieur de l'appareil peut causer un risque d'incendie ou d'autres problèmes. Par conséquent, il est recommandé de contacter le *technicien* au sujet du nettoyage des pièces internes. Le nettoyage est particulièrement efficace s'il précède les saisons particulièrement humides. Contacter le *technicien* au sujet du coût du nettoyage des pièces internes.



## Autres précautions

Ne pas placer d'objets lourds sur l'appareil ou causer d'autres dommages.

Pendant la copie, ne pas ouvrir le capot supérieur, mettre l'appareil hors tension ou retirer la fiche du cordon d'alimentation de la prise.

Avant de lever ou déplacer l'appareil, contacter le *technicien*.

Ne pas toucher aux pièces électriques, tels les connecteurs et les cartes de circuits imprimés. Elles pourraient être endommagés par l'électricité statique.

Ne pas tenter de réaliser des opérations n'étant pas décrites dans le présent manuel.



**ATTENTION** : L'utilisation de commandes ou de réglages ou l'exécution de procédures autres que ceux et celles spécifiés dans le présent manuel risque d'entraîner une radioexposition dangereuse.

Ne pas regarder directement la lumière provenant de la lampe de numérisation pour éviter tout risque de fatigue ou de douleur oculaire.

## Précautions à prendre lors de la manipulation de consommables



**ATTENTION :** Ne pas tenter d'incinérer la *cartouche de toner* ni le *réservoir de toner au rebut*. Des étincelles dangereuses peuvent provoquer des brûlures.

Conserver la *cartouche de toner* et le *réservoir de toner au rebut* hors de portée des enfants.

Si du toner s'écoule de la *cartouche de toner* ou du *réservoir de toner au rebut*, éviter l'inhalation, l'ingestion ainsi que le contact avec les yeux ou la peau.

En cas d'inhalation de toner, se rendre dans un endroit aéré et se gargariser avec de grandes quantités d'eau. En cas de toux, contacter un médecin.

En cas d'ingestion de toner, se rincer la bouche et boire 1 ou 2 verres d'eau pour diluer le produit dans l'estomac. Si nécessaire, contacter un médecin.

En cas de contact du toner avec les yeux, rincer abondamment avec de l'eau. S'il reste une sensation d'endolorissement, contacter un médecin.

En cas de contact du toner avec la peau, laver avec du savon et de l'eau.

Ne pas essayer d'ouvrir de force ou de détruire la *cartouche de toner* ou le *réservoir de toner au rebut*.



## Autres précautions

Après utilisation, toujours jeter la *cartouche de toner* et le *réservoir de toner au rebut* conformément aux réglementations locales.

Conserver tous les consommables dans un endroit frais et sombre.

Si l'appareil est appelé à ne pas fonctionner pendant une période prolongée, retirer le papier du ou des *magasins(s)* et du *bac polyvalent* et le remettre dans son emballage d'origine.

---

## SAFETY OF LASER BEAM

---

### 1. Safety of laser beam

This machine has been certified by the manufacturer to Class 1 level under the radiation performance standards established by the U.S.DHHS (Department of Health and Human Services) in 1968. This indicates that the product is safe to use during normal operation and maintenance. The laser optical system, enclosed in a protective housing and sealed within the external covers, never permits the laser beam to escape.

### 2. The CDRH Act

A laser-product-related act was implemented on Aug. 2, 1976, by the Center for Devices and Radiological Health (CDRH) of the U.S. Food and Drug Administration (FDA). This act prohibits the sale of laser products in the U.S. without certification, and applies to laser products manufactured after Aug. 1, 1976. The label shown below indicates compliance with the CDRH regulations and must be attached to laser products marketed in the United States. On this machine, the label is on the right.

### 3. Optical unit

When checking the optical unit, avoid direct exposure to the laser beam, which is invisible. Shown at below is the label located on the cover of the optical unit.

### 4. Maintenance

For safety of the service personnel, follow the maintenance instructions in the other section of this manual.

### 5. Safety switch

The power to the laser unit is cut off when the front cover is opened.

---

## Débranchement de l'alimentation électrique

---



**ATTENTION :** La fiche du cordon d'alimentation constitue le principal dispositif d'isolement électrique. Les autres interrupteurs de l'appareil ne sont que des interrupteurs fonctionnels et ne conviennent pas pour l'isolation de l'appareil.

**ACHTUNG:** Der Netzstecker ist die Hauptisoliervorrichtung! Die anderen Schalter auf dem Gerät sind nur Funktionsschalter und können nicht verwendet werden, um den Stromfluß im Gerät zu unterbrechen.

## Déclaration CE de conformité

---

---



**DÉCLARATION DE CONFORMITÉ  
AUX DIRECTIVES  
2004/108/EC, 2006/95/EEC, 93/68/EEC et 1999/5/EC**

Nous déclarons sous notre responsabilité que le produit concerné par la présente déclaration est conforme aux spécifications suivantes :

EN55024

EN55022 Class B

EN61000-3-2

EN61000-3-3

EN60950-1

EN60825-1

EN300 330-1

EN300 330-2

## Conventions typographiques

---

Le présent manuel utilise les conventions typographiques suivantes :

Convention	Description	Exemple
<b>Texte en italique</b>	Sert à insister sur un mot clé, une expression ou un message. En outre, les références à d'autres publications sont mises en italique.	Ouvrez le <i>bac polyvalent</i> .
<b>Texte en gras entre crochets</b>	Sert à insister sur la sélection d'un mode ou d'une touche de fonction.	Appuyez sur <b>[Entrée]</b> .
<b>Remarques</b>	Sert à fournir des informations supplémentaires ou utiles sur une fonction.	<b>REMARQUE</b> : Afin de garantir la meilleure qualité de copie, il est recommandé d'effectuer cette opération de nettoyage au moins une fois par mois.
<b>Important</b>	Sert à fournir des informations importantes.	<b>IMPORTANT</b> : Ne jamais utiliser d'eau, de diluant ou d'autres solvants organiques pour nettoyer le verre fendu.
<b>Attention</b>	Sert à attirer l'attention sur les dégâts <i>mécaniques</i> pouvant survenir suite à une action.	<b>ATTENTION</b> : Pour des raisons de sécurité, toujours retirer la fiche du cordon d'alimentation de la prise de courant lors du nettoyage de l'appareil.
<b>Avertissement</b>	Sert à prévenir l'utilisateur de tout risque de blessures <i>corporelles</i> .	<b>AVERTISSEMENT</b> : présence de haute tension dans la zone du chargeur.

### Unités de mesure

---

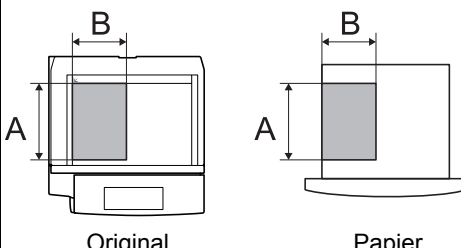
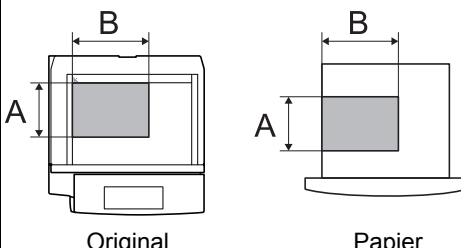
Ce manuel contient des informations correspondant à l'utilisation des versions en pouces et métriques de l'appareil. Les écrans et messages présentés dans ce manuel reflètent la version en pouces de l'appareil. Si vous utilisez la version métrique, reportez-vous aux messages sur votre appareil.



## Formats des originaux et du papier

Cette section explique la notation utilisée dans ce manuel pour désigner le format des originaux ou du papier.

Comme pour les formats A4, B5 et Letter, qui peuvent être utilisés à l'horizontale ou à la verticale, l'orientation horizontale est indiquée par le caractère supplémentaire R, pour déterminer l'orientation de l'original/du papier.

Orientation de l'original	Format indiqué <sup>a</sup>
<p>Sens vertical</p>  <p>Original                      Papier</p> <p>Pour l'original/le papier, la dimension A est plus longue que B.</p>	<p>A4, B5, A5, B6, A6, 16K, Letter, Statement</p>
<p>Sens horizontal</p>  <p>Original                      Papier</p> <p>Pour l'original/le papier, la dimension A est plus courte que B.</p>	<p>A4-R, B5-R, A5-R, B6-R, A6-R, 16K-R, Letter-R, Statement-R</p>

- a. Le format de l'original/du papier pouvant être utilisé dépend de la fonction et du bac source. Pour plus d'informations, se reporter à la page décrivant cette fonction ou ce bac source.

# Table des matières

## Informations légales et de sécurité

Informations légales	ii
Programme Energy Star	iii
Conventions en matière de sécurité	iv
Étiquettes Attention	vi
Précautions d'installation	vii
Alimentation électrique/Mise à la terre de l'appareil	viii
Précautions d'utilisation	ix
SAFETY OF LASER BEAM	xii
Débranchement de l'alimentation électrique	xii
Déclaration CE de conformité	xiii
Conventions typographiques	xiv
Formats des originaux et du papier	xv

## 1 Éléments de l'appareil

Corps principal	1-2
Panneau de commande	1-5
Ecran	1-7

## 2 Préparatifs

Chargement du papier	2-2
Chargement des originaux	2-10
Mise sous tension	2-13
Langue de l'interface utilisateur	2-14

## 3 Utilisation de base

Procédure de copie de base	3-2
Mode de copie avec zoom	3-4
Mode duplex	3-6
Copie séparée	3-8
Mode assemblage	3-9
Copie combinée	3-9
Interruption de copie	3-14
Mode de faible consommation	3-14
Veille automatique	3-15

## 4 Comptabilité des travaux

Aperçu de la comptabilité des travaux	4-2
Procédures d'utilisation de la comptabilité des travaux	4-3
Enregistrement de code ID de département	4-3
Suppression des codes ID de département	4-4
Effacement du compte de la comptabilité des travaux	4-4
Impression de la liste de comptabilité des travaux	4-5

---

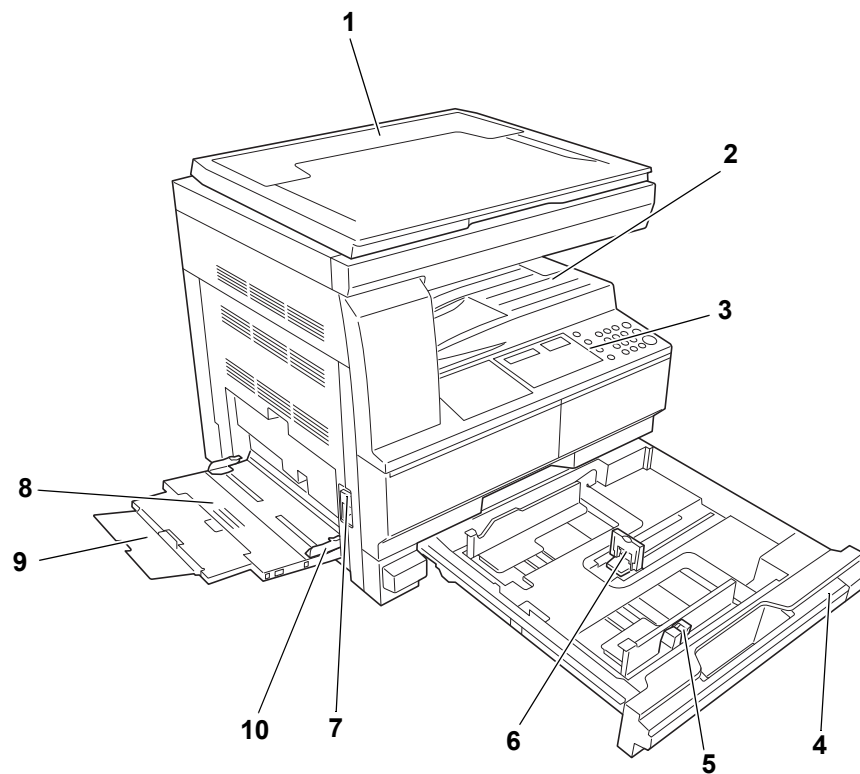
Comment paramétrer la comptabilité des travaux . . . . .	4-5
Effectuer des copies en mode comptabilité des travaux . . . . .	4-6
<b>5 Matériel en option</b>	
Présentation du matériel en option . . . . .	5-2
Chargeur de documents . . . . .	5-3
Chargeur de papier . . . . .	5-3
Unité recto verso . . . . .	5-4
Compteur clé . . . . .	5-4
Kit d'imprimante / Serveur d'impression . . . . .	5-5
Extension de mémoire . . . . .	5-5
<b>6 Entretien</b>	
Nettoyage de l'appareil . . . . .	6-2
Remplacement de la cartouche de toner et du réservoir de toner au rebut . . . . .	6-5
<b>7 Dépannage</b>	
Résolution de problèmes . . . . .	7-2
Réponse aux messages d'erreur . . . . .	7-4
Résolution des incidents papier . . . . .	7-7
<b>Annexe</b>	
Spécifications . . . . .	Annexe-2
Menu système . . . . .	Annexe-5

# 1 Éléments de l'appareil

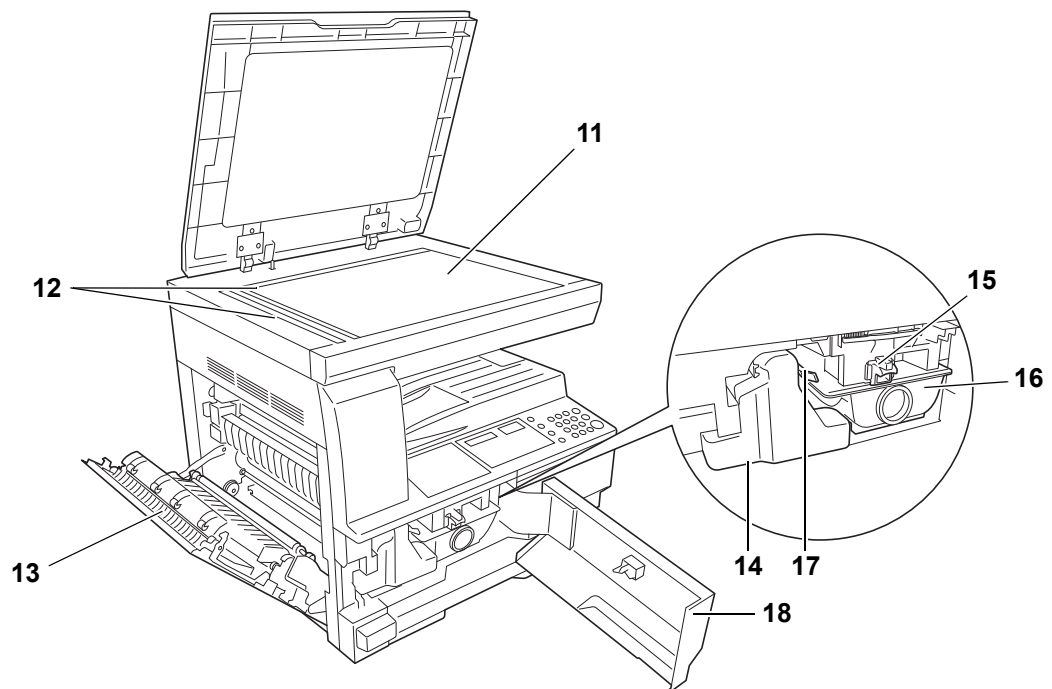
Ce chapitre aborde les rubriques suivantes :

- Corps principal ..... 1-2
- Panneau de commande ..... 1-5
- Ecran ..... 1-7

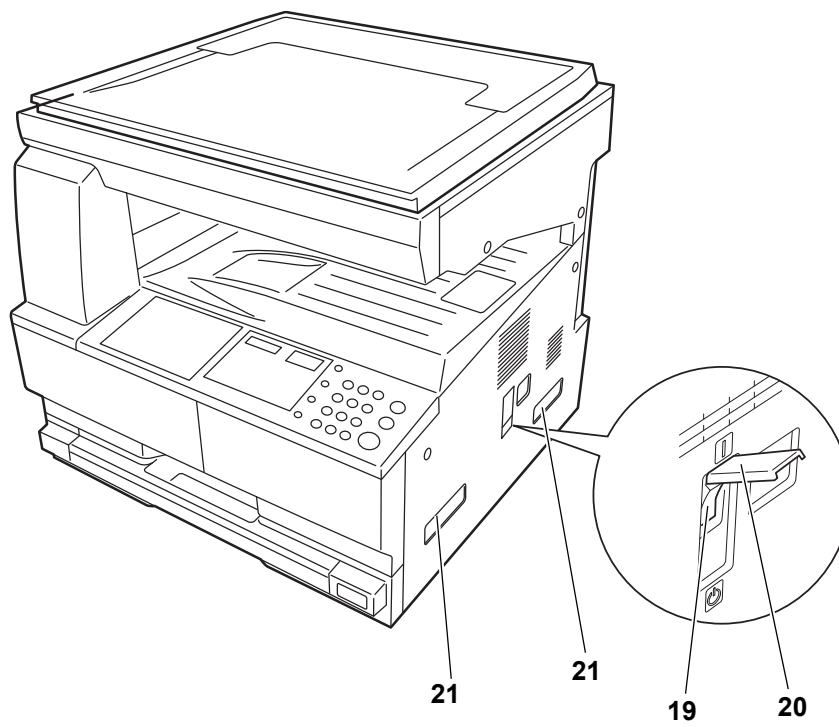
## Corps principal



- 1 Capot d'originaux**
- 2 Bac de sortie**
- 3 Panneau de commande**
- 4 Magasin**
- 5 Onglet de réglage de la largeur du papier**
- 6 Onglet de réglage de la longueur du papier**
- 7 Poignée du capot de gauche**
- 8 Bac polyvalent**
- 9 Rallonge du bac polyvalent**
- 10 Guides d'insertion**

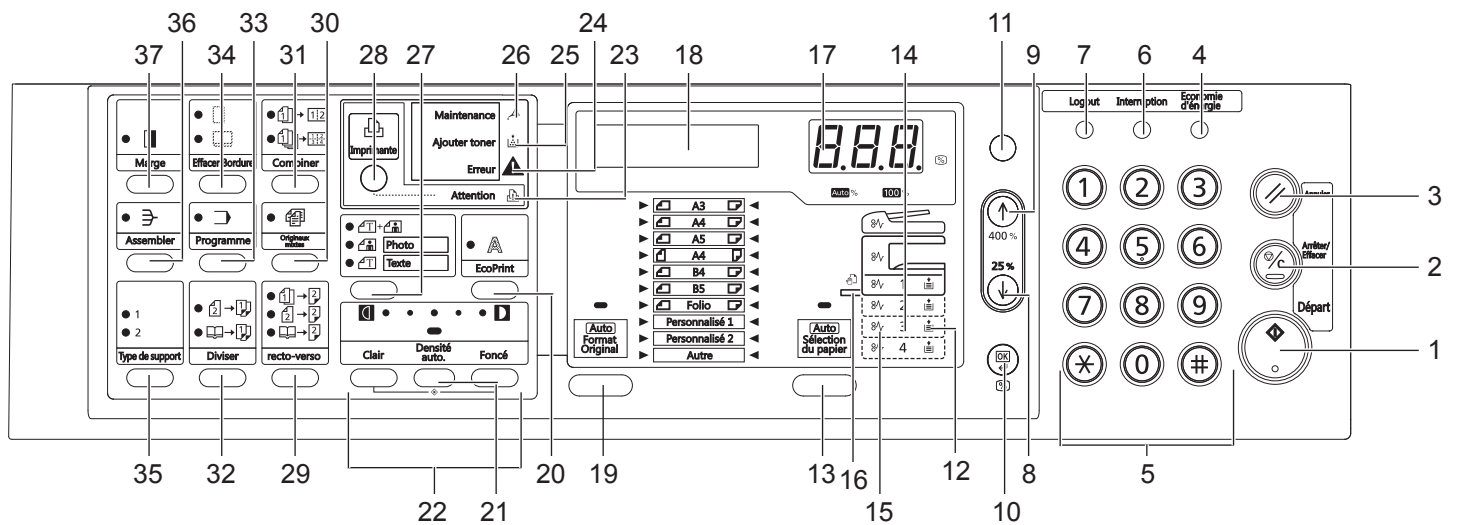


- 11** Glace d'exposition
- 12** Plaques d'indication du format d'original
- 13** Capot de gauche
- 14** Réservoir de toner au rebut
- 15** Levier d'ouverture de la cartouche de toner
- 16** Cartouche de toner
- 17** Tige du bouton de nettoyage du chargeur
- 18** Capot avant



- 19** Interrupteur principal
- 20** Capot de l'interrupteur principal
- 21** Poignées de transport

## Panneau de commande



- 1 Touche (voyant) Départ
- 2 Touche Arrêter/Effacer
- 3 Touche Annuler
- 4 Touche Economie d'énergie
- 5 Touches numériques
- 6 Touche Interruption
- 7 Touche Logout
- 8 ↓ Touche
- 9 ↑ Touche
- 10 Touche OK
- 11 /Touche Auto% 100%
- 12 Voyant d'alimentation du papier
- 13 Touche Sélection du papier
- 14 Voyant de niveau d'alimentation du papier
- 15 Voyant d'erreur d'alimentation du papier
- 16 Voyant MF
- 17 Affichage nombre de copie/zoom
- 18 Ecran
- 19 Touche Format original
- 20 Touche EcoPrint
- 21 Touche Densité auto
- 22 Touche Réglage de densité/affichage de la densité



- 23 Voyant Attention**
- 24 Voyant Erreur**
- 25 Voyant Ajouter toner**
- 26 Voyant Maintenance**
- 27 Touche de sélection de qualité d'image**
- 28 Touche (voyant) Imprimante**  
Appuyer sur cette touche pour basculer l'écran en mode copieur ou en mode imprimante, lorsque le kit d'imprimante en option est installé.
- 29 Touche Recto-verso**
- 30 Touche Originaux mixtes**
- 31 Touche Combiner**
- 32 Touche Diviser**
- 33 Touche Programme**
- 34 Touche Effacer Bordure**
- 35 Touche Type de support**
- 36 Touche Assembler**
- 37 Touche Marge**

## Ecran

L'écran du panneau de commande affiche :

- les informations d'état, les messages indiqués ci-dessous qui sont affichés pendant le fonctionnement normal.
- Les codes d'erreur, lorsque l'imprimante nécessite l'attention de l'opérateur.

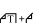
### Informations d'état

Message	Signification
Test auto	Le copieur effectue le diagnostic automatique après la mise sous tension.
Patienter SVP.	Le copieur est en préchauffage et n'est pas prêt. Lors de la première mise en marche du copieur, ce message reste affiché pendant 20 secondes environ.
Prêt à copier.	Le copieur est prêt à copier.

### Codes d'erreur

Se reporter à la section *Dépannage*.

### Menu Système (mode après la fin du préchauffage ou lorsque la touche Annuler a été enfoncée)

Le copieur a été réglé en usine pour sélectionner automatiquement un taux d'agrandissement de 1:1 pour le même format de papier que l'original en Mode Auto avec un nombre de copies de 1 et une qualité d'image .

**REMARQUE :** Les réglages par défaut peuvent être modifiés dans le menu Système.

Si un bac en option est présent, le bac sélectionné dans le menu Système peut être modifié (se reporter à la section *Annexe*).

Le mode de qualité d'image sélectionné dans le menu Système peut être modifié. (Se reporter à la section *Annexe*.)

Le réglage par défaut de la densité de copie peut être défini sur `Auto`. (Se reporter à la section *Annexe*.)

### Fonction Effacement auto

Après la fin de la copie et une fois qu'un intervalle fixe (de 10 à 270 secondes) s'est écoulé, le copieur revient automatiquement à l'état dans lequel il se trouvait après la fin du préchauffage (le mode densité de copie et la qualité de l'image ne reviendront toutefois pas à leur état d'origine). Les copies peuvent être produites avec les mêmes mode de copie, nombre de copies, densité de copie et autres réglages si la fonction Effacement auto n'a pas été activée.

---

**REMARQUE :** Se reporter à la section *Annexe* pour plus d'informations sur la modification de l'intervalle de temps avant l'activation de la fonction Effacement auto.

---

## Formats personnalisés

---

Les formats de papier et d'original qui ne sont pas affichés sur le panneau de commande peuvent être enregistrés en tant que formats personnalisés. (*Annexe.*)

## Fonction Changement de bac auto

---

Si plusieurs bacs contiennent le même format de papier et que le papier se termine dans un bac pendant la copie, la fonction de changement de bac automatique basculera l'alimentation du papier vers l'autre bac contenant encore du papier.

---

**REMARQUE :** Un bac en option est nécessaire pour ce faire. La fonction Changement de bac auto peut également être désactivée si elle n'est pas nécessaire. (Se reporter à la section *Annexe.*)  
Le papier doit être orienté dans la même direction.

---

## 2 Préparatifs

Ce chapitre aborde les rubriques suivantes :

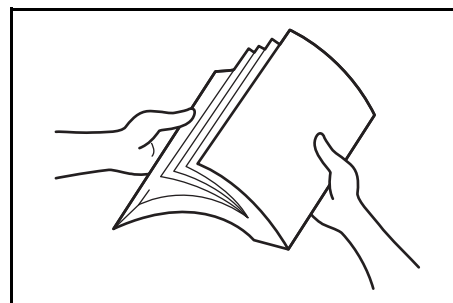
- Chargement du papier..... 2-2
- Chargement des originaux ..... 2-10
- Mise sous tension..... 2-13
- Langue de l'interface utilisateur..... 2-14

## Chargement du papier

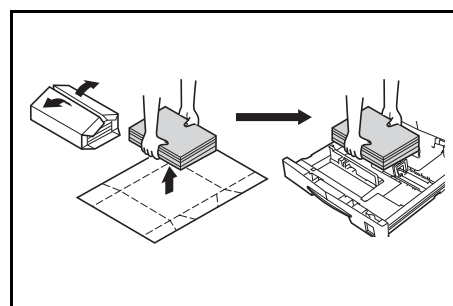
Le papier et le support peuvent être chargés dans un *magasin* ou dans le *bac MF*.

### Préparation du papier

Retirez le papier de son emballage, puis aérez les feuilles avant de les charger.



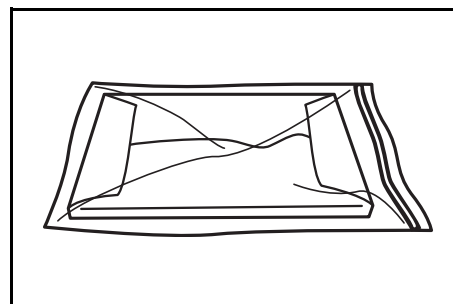
En cas d'utilisation de papier plié ou enroulé, lissez-le avant de le charger sous peine d'entraîner un bourrage papier.



**IMPORTANT :** Vérifiez que le papier n'est pas agrafé et que les trombones ont été retirés.

Chargez le papier en prenant soin de placer le côté qui était face au dessus de l'emballage face au dessus si vous utilisez un *magasin* et face au dessous si vous utilisez le *bac MF*.

Ne laissez pas le papier en dehors de son emballage dans des conditions de température et d'humidité élevées, au risque de provoquer des problèmes dus à l'humidité ambiante. Après avoir chargé le papier dans un *magasin* ou dans le *bac MF*, remettez le papier restant dans son emballage d'origine. Si l'appareil n'est pas utilisé pendant une période prolongée, retirez tout le papier du ou des *magasins* et du *bac MF* et remettez-le dans son emballage d'origine.



## Chargement de papier dans un magasin

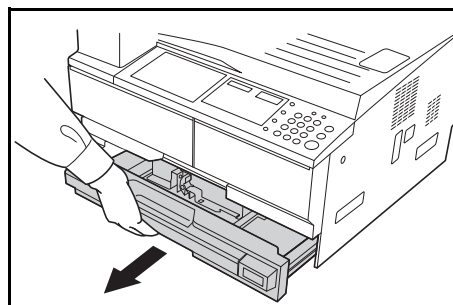
Il est possible de charger du papier standard (90 à 105 g/m<sup>2</sup>), du papier épais (80 g/m<sup>2</sup>), du papier recyclé et du papier couleur. Chaque magasin peut contenir jusqu'à 300 feuilles de papier standard (80 g/m<sup>2</sup>) à la fois.

Les formats de papier pris en charge sont les suivants : A3, B4, A4, A4R, B5, B5R, A5R, Folio, 11 × 17" (Ledger), 8 1/2 × 14" (Legal), 11 × 8 1/2", 8 1/2 × 11" (Lettre), 5 1/2 × 8 1/2" (Statement), 8 1/2 × 13" (Oficio II), 8K, 16K.

**IMPORTANT :** Lors du chargement du papier dans le bac, placez-le avec la face à imprimer vers le haut.

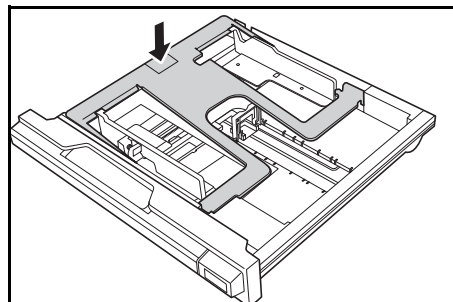
- 1 Retirez complètement le magasin de l'appareil.

**IMPORTANT :** Lors du retrait du magasin, maintenez-le solidement afin de ne pas le laisser tomber.

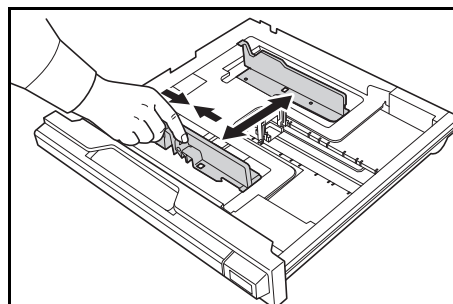


**REMARQUE :** Retirez un seul magasin à la fois.

- 2 Abaissez le plateau de base du magasin.

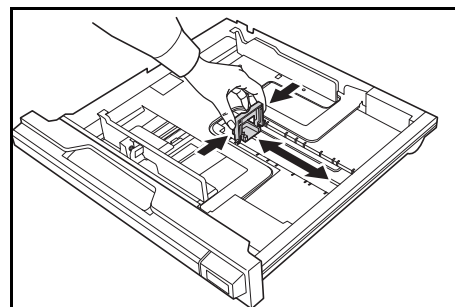


- 3 À l'aide de l'onglet de réglage de largeur du papier, réglez les guides de largeur sur le format de papier requis.

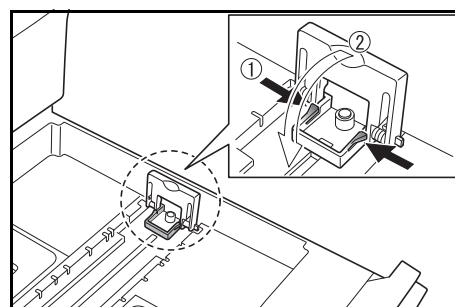


**REMARQUE :** Les formats de papier sont marqués sur le magasin. Assurez-vous que les guides de largeur sont alignés contre le papier. En cas de jeu entre les guides et le papier, réglez à nouveau les guides de largeur.

- 4** À l'aide de l'onglet de réglage de la longueur du papier, réglez les guides de longueur sur le format de papier requis.



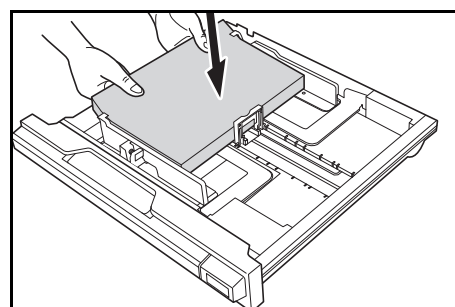
Lorsque vous chargez du papier au format A3 ou 11 × 17" (Ledger), déplacez le guide de longueur du papier vers l'extrémité droite puis rabaissez-le, comme sur la figure.



**IMPORTANT :** Lorsque la machine n'est pas utilisée pendant longtemps, retirez le papier du bac, placez-le dans un emballage de stockage et scellez l'emballage afin de protéger le papier de l'humidité.

**REMARQUE :** Les formats de papier sont marqués sur le magasin.

- 5** Chargez le papier dans le magasin en alignant le bord avant contre le guide de longueur du papier.

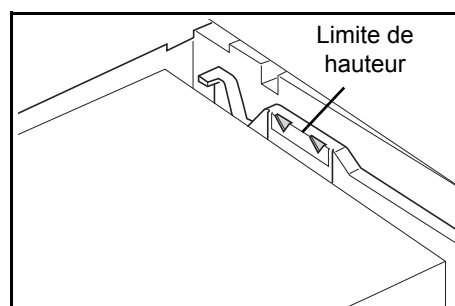


**IMPORTANT :** Réglez toujours la longueur et les guides de largeur du papier avant de charger le papier afin d'éviter une alimentation de travers du papier et/ou un bourrage papier.

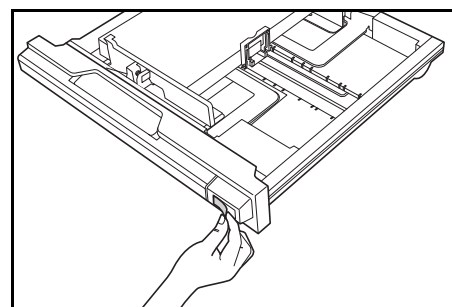
Assurez-vous que le bord du papier est aligné de façon précise contre les guides de longueur et de largeur du papier. Il ne doit y avoir aucun interstice. Si les guides ne sont pas alignés correctement, un format de papier différent peut s'afficher sur l'écran.

Lors du chargement du papier, ne dépassez pas la limite de hauteur indiquée sur le guide de largeur.

Veillez à ce que la face à imprimer soit orientée vers le haut et que le papier ne soit pas plié, enroulé ou abîmé.



- 6** Apposez l'étiquette fournie afin que le format de papier dans le bac puisse être identifié à l'avant du bac.



- 7** Réinsérez complètement le magasin dans l'appareil.

## Détection du format du bac

Régler la détection du format sur le panneau de commande pour correspondre au format de papier chargé dans le bac. Le copieur a été réglé lors de l'expédition pour une détection automatique en pouces (pour les modèles américains) ou en centimètres (colonnes A-B, pour les modèles européens).

- 1** Appuyer sur la touche **Sélection du papier** pendant 3 secondes.

Le menu Système s'affiche.

- 2** Appuyer plusieurs fois sur  $\uparrow$  ou  $\downarrow$  jusqu'à afficher 19.FormatCass1, puis appuyer sur la touche **OK**.

Menu Système:  
19.FormatCass1

**REMARQUE :** Lors du réglage du format du bac en option (2 à 4), afficher 20.FormatCass2, 21.FormatCass3 et 22.FormatCass4.

- 3** Appuyer sur  $\uparrow$  ou  $\downarrow$  pour sélectionner Détect Auto mm, DétctAutopouce, Oficio 2, 8K ou 16K.

- 4** Appuyer sur la touche **OK**.

L'écran clignote et la copie démarre.

## Chargement du papier dans le bac MF

En plus de papier normal et du papier recyclé, le papier spécial peut également être utilisé. Assurez-vous de placer le papier spécial dans le bac MF.

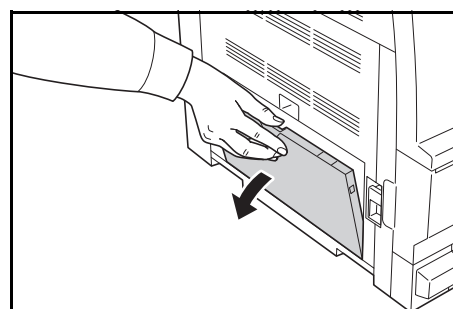
Il est possible de charger jusqu'à 100 feuilles de papier normal (80 g/m<sup>2</sup>) (25 feuilles A3, B4, Folio, 11 × 17" (Ledger), 8 1/2 × 14" (Legal), 8 1/2 × 13" (Oficio II) ou 8K). Les formats de papier pouvant être utilisés sont : A3 à A6R, postcard, Folio, 11 × 17" (Ledger) à 5 1/2 × 8 1/2" (Statement), 8K, 16K et 16KR).



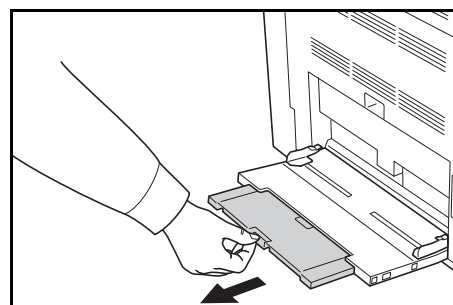
Les types et formats de papier et le nombre de feuilles pouvant être chargés sont les suivants :

Types ou formats	Capacité
Papier standard	100 feuilles
Papier fin et épais (90 à 105 g/m <sup>2</sup> )	50 feuilles
Papier couleur	100 feuilles
Hagaki	15 feuilles
Enveloppe DL, Enveloppe C5, Enveloppe #10 (Commercial #10), Monarch, Youkei 4, Youkei 2	5 feuilles

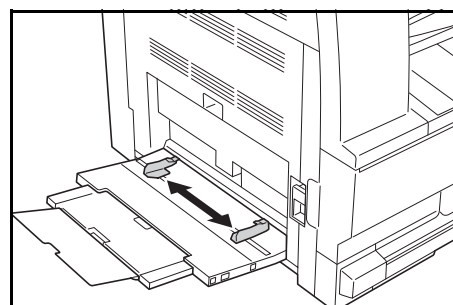
**1** Ouvrez le bac MF.



**REMARQUE :** Tirer la rallonge du bac MF pour correspondre au format de papier.



**2** Réglez les guides d'insertion en fonction de la largeur du papier.

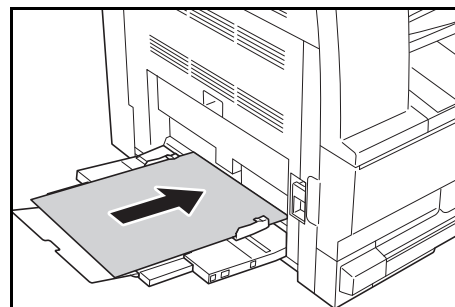


- 3** Faites glisser le papier le long des *guides d'insertion* dans le bac jusqu'à ce qu'il bute.

Assurez-vous que les *guides d'insertion* sont alignés avec le coin du papier.

**IMPORTANT** : Lissez les cartes postales et les autres types de papier épais enroulés avant de les charger. Selon la qualité du papier, le papier peut ne pas se charger. Chargez le *bypass* uniquement si vous avez l'intention de l'utiliser et n'y laissez pas de papier pendant une période prolongée.

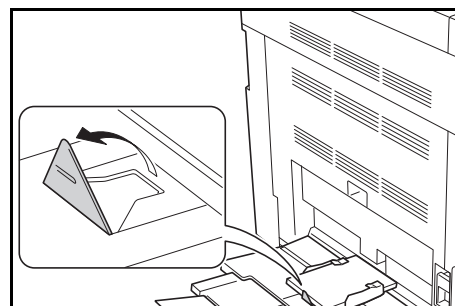
Lors du chargement du papier dans le *bac MF*, assurez-vous que la face à copier ou à imprimer est orientée vers le bas. Assurez-vous de l'absence de plis, etc. dans le papier. Le plis du papier peuvent provoquer des bourrages papier.



### Chargement des cartes postales ou des enveloppes dans le bac MF

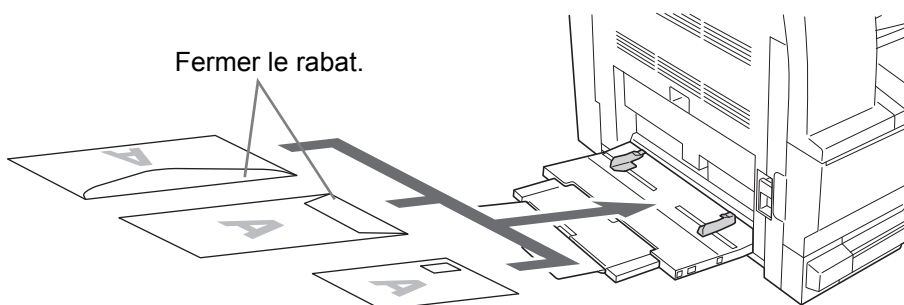
- 1** Lors du chargement d'une carte postale ou d'une enveloppe, ouvrez la butée de papier indiqué sur la figure.

Pour les enveloppes au format paysage, fermez le rabat. Insérer l'enveloppe à fond le long des guides de largeur, face à imprimer vers le bas et bord avec le rabat vers soi. Pour les enveloppes au format portrait, fermer le rabat. Insérer l'enveloppe à fond le long des guides de largeur, face à imprimer vers le bas et bord avec le rabat vers la fente.



Il est possible de charger jusqu'à cinq enveloppes

Fermer le rabat.



**IMPORTANT** : Le mode de chargement des enveloppes (orientation et face à imprimer) dépend du type d'enveloppe. Vérifier le sens du chargement car toute erreur risque d'entraîner une impression dans le mauvais sens ou sur le mauvais côté.

## Format du bac MF et type de support

Ajuster le papier dans le bac MF, régler le format du papier en utilisation le panneau de commande et spécifier le type de support.

### Sélection d'un format normal

- 1 Appuyer sur la touche **Sélection du papier** pendant 3 secondes.

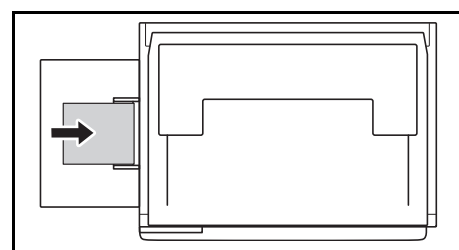
Le menu Système s'affiche.

Menu Système:  
23.ConfigBacMF

- 2 Appuyer plusieurs fois sur ↑ ou ↓ jusqu'à afficher 23.ConfigBacMF, puis appuyer sur la touche **OK**.

En cas de sélection Autres standards ou Format personnalisé, passer à la section *Sélection d'un autre format normal*, page 2-8, ou *Spécification d'un format de papier personnalisé*, page 2-9.

**IMPORTANT :** Utiliser l'illustration à titre de référence lors du réglage du papier dans le ## R dans le bac MF.



- 3 Appuyer sur ↑ ou ↓ pour sélectionner le format de papier, puis appuyer sur la touche **OK**.

- 4 Appuyer sur ↑ ou ↓ pour sélectionner le type de support, puis appuyer sur la touche **OK**.

L'écran clignote et le copieur revient au menu Système.

- 5 Appuyer sur ↑ ou ↓ pour sélectionner 00.Données enrg, puis appuyer sur la touche **OK**.

L'écran clignote et la copie démarre.

### Sélection d'un autre format normal

- 1 Sélectionner Autres standards (se reporter à la section *Sélection d'un format normal*, page 2-8), puis appuyer sur la touche **OK**.

- 2 Appuyer sur ↑ ou ↓ pour sélectionner le format de papier, puis appuyer sur la touche **OK**.

Les formats de papier affichés sont les suivants.

Modèles européens :

A6 R, B5, B6 R, Ledger R, Legal R, Letter R, Letter, Statement R, Oficio 2, Executive, ISO B5, Enveloppe n°10, Enveloppe n°9, Monarch, Enveloppe n°6,75, Enveloppe C5, Enveloppe C4, Enveloppe DL, Hagaki, OufukuHagaki, Youkei 2gou, Youkei 4gou, 8k R, 16k R, 16k

- 3 Passer à l'étape 4 de la section *Sélection d'un format normal*, page 2-8.

### Spécification d'un format de papier personnalisé

---

- 1 Sélectionner le **Format personnalisé** (se reporter à la section *Sélection d'un format normal*, page 2-8), puis appuyer sur la touche **OK**.
- 2 Appuyer sur **↑** ou **↓** pour saisir le format de longueur dans la plage admissible (3,88 à 11,63(")/98 à 297(mm)), puis appuyer sur la touche **OK**.
- 3 Appuyer sur **↑** ou **↓** pour saisir le format de largeur dans la plage admissible (5,88 à 17,00(")/148 à 432(mm)), puis appuyer sur la touche **OK**.
- 4 Passer à l'étape 4 de la section *Sélection d'un format normal*, page 2-8.

Longueur non std 297mm
---------------------------

Largeur non std 148mm
--------------------------

### Sélection d'un type de papier spécial

---

Sélectionner le type de support lors de la copie sur des types de papier spéciaux, par ex. papier épais (1) et papier vélin (2). Lorsque le type de support a été sélectionné, le copieur modifie la température de fixation pour correspondre au papier.

- 1 Appuyer sur la touche **Type de support** et sélectionner le type de support.  
Le voyant du type de support sélectionné s'allume.
- 2 Passer à l'opération de copie.  
Lorsque le type de support a été sélectionné, la vitesse de copie est réduite.

## Chargement des originaux

Procéder comme suit pour charger les originaux à copier ou à envoyer.

### Mise en place des originaux sur la glace d'exposition

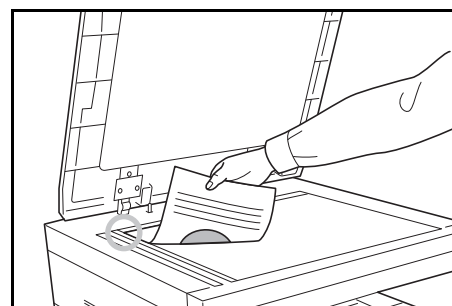
Il est possible de placer des livres ou des magazines sur la glace en tant qu'originaux en plus des feuilles habituelles. En outre, lors de la copie depuis un original qui ne peut pas être placé dans le chargeur de documents, ouvrir le chargeur de documents et placer l'original directement sur la glace d'exposition.

- 1 Ouvrir le capot des originaux.

**REMARQUE :** Si le chargeur de documents en option est installé, ouvrir le chargeur. Avant de l'ouvrir, vérifier qu'il ne reste aucun original dans le plateau des originaux ou sur la table d'éjection des originaux. Les originaux laissés dans le plateau des originaux ou sur la table d'éjection peuvent tomber de la machine lors de l'ouverture du chargeur de documents.

Laisser le processeur de document ouvert si l'épaisseur de l'original est supérieure ou égale à 40 mm.

- 2 Mettre l'original en place. Placer la face à numériser vers le bas et, en commençant à partir du coin arrière gauche, l'aligner par rapport aux plaques d'indication du format d'original.



- 3 Fermer le capot d'originaux.

**IMPORTANT :** Ne pas forcer sur le capot des originaux lors de sa fermeture. Une pression excessive risquerait de briser la glace d'exposition.

**REMARQUE :** Des ombres peuvent apparaître sur les contours et au centre des copies effectuées à partir d'originaux ouverts.



**ATTENTION :** afin d'éviter tout risque de blessure, ne pas laisser le processeur de document ouvert.

---

## Chargement des originaux dans le chargeur de documents

---

Le processeur de document optionnel numérise automatiquement chaque feuille de plusieurs originaux. Les deux côtés des originaux recto-verso sont numérisés.

### Originaux pris en charge par le chargeur de documents

---

Le chargeur de documents prend en charge les types d'originaux suivants.

- Originaux d'une seule feuille
- Grammage  
Originaux recto : 45 g/m<sup>2</sup> à 160 g/m<sup>2</sup>  
Originaux recto-verso : 50 g/m<sup>2</sup> à 120 g/m<sup>2</sup>
- Formats : A3 à A5R, Folio, 11 × 17" (Ledger) à 5 1/2 × 8 1/2" (Statement)
- Nombre d'originaux : 50 feuilles (50 g/m<sup>2</sup> à 80 g/m<sup>2</sup>) (30 feuilles pour le mode de sélection automatique)

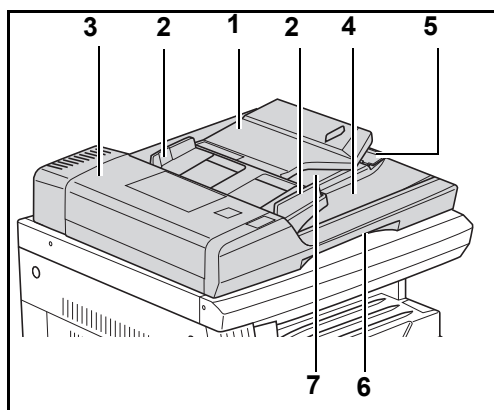
### Originaux non pris en charge par le chargeur de documents

---

Le chargeur de documents ne prend pas en charge les types d'originaux suivants.

- Originaux souples tels que les feuilles de vinyle
- Transparents tels que le film OHP
- Papier carbone
- Originaux avec des surfaces très glissantes
- Originaux avec ruban adhésif ou colle
- Originaux mouillés
- Originaux comportant du correcteur qui n'a pas eu le temps de sécher
- Originaux ayant une forme irrégulière (non rectangulaire)
- Originaux découpés
- Papier froissé
- Originaux pliés (déplier l'original avant le chargement sous peine d'entraîner un bourrage papier).
- Originaux comportant des trombones ou des agrafes (retirer les trombones ou les agrafes et lisser les plis éventuels avant le chargement, afin d'éviter tout risque de bourrage).

## Nomenclature du chargeur de documents

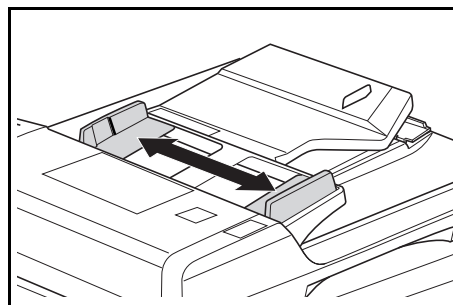


- (1) Plateau des originaux
- (2) Guides d'introduction des originaux
- (3) Capot gauche
- (4) Table d'éjection des originaux
- (5) Extension d'éjection
- (6) Poignée de déverrouillage du chargeur de documents
- (7) Plateau d'éjection

## Comment charger les originaux

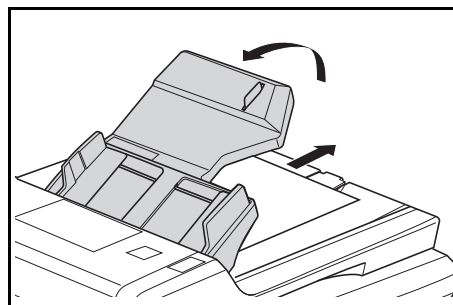
**IMPORTANT :** Avant de charger des originaux, vérifier qu'il n'y a aucun original dans la table d'éjection des originaux. Si des originaux sont laissés sur la table d'éjection, des bouchages papier risquent de se produire lors du chargement d'autres originaux.

- 1 Régler les guides de largeur papier en fonction des originaux.

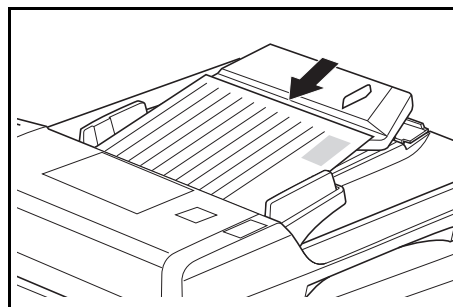


**REMARQUE :** Avant de placer les originaux, vérifier qu'il ne reste aucun original dans la table d'éjection des originaux. Les originaux laissés sur la table d'éjection risquent de créer des bouchages papier avec les autres originaux.

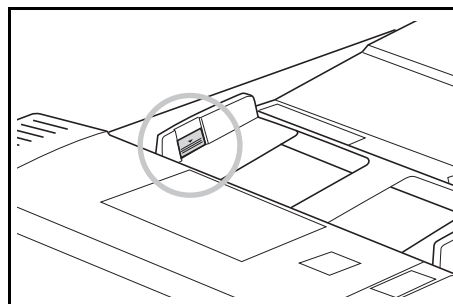
Lors du placement de plusieurs originaux à la fois, s'assurer d'utiliser des originaux du même format. Il est toutefois possible d'utiliser des originaux de formats différents ayant la même largeur (par exemple, 11 x 17" (Ledger) et 11 x 8 1/2" ou A4 et A3 en même temps grâce au mode de sélection automatique. Se reporter au Chapitre 4 Mode sélection auto).



- 2** Placer les originaux dans l'ordre et tournés vers le haut (face avant vers le haut pour les originaux recto-verso) sur la table des originaux.

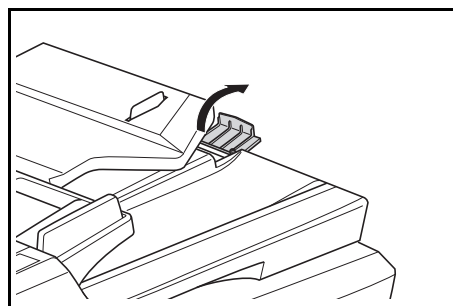


**IMPORTANT :** S'assurer de ne placer qu'un nombre d'originaux qui ne dépasse pas l'indicateur de niveau situé à l'intérieur du guide d'introduction arrière des originaux. Si les originaux dépassent le nombre spécifié, ils peuvent provoquer un bouchage papier.



**IMPORTANT :** Pour empêcher les originaux éjectés de tomber de la machine, ouvrir l'extension d'éjection lors de l'utilisation de grands originaux, par exemple A3, B4, 11 × 17" (Ledger) et 8 1/2 × 14" (Legal).

Lors de la copie à partir d'originaux recto-verso, les originaux sont provisoirement éjectés sur le plateau d'éjection afin d'être retournés. Ne pas les toucher à ce stade. Toute tentative de les retirer peut entraîner un bouchage papier.

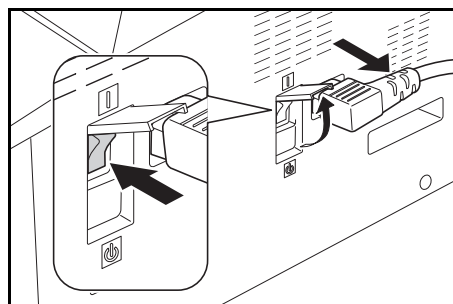


## Mise sous tension

Ouvrez le capot de l'interrupteur d'alimentation principal situé sur la droite de l'appareil puis appuyez sur l'interrupteur pour l'activer ( | ).

Le préchauffage de l'appareil commence.

Une fois le préchauffage terminé, le voyant vert *Démarrer* apparaît.





## Langue de l'interface utilisateur

---

Il est possible de sélectionner la langue utilisée sur l'écran.

- 1** Afficher le Menu Système.
- 2** Appuyer sur la touche ↑ ou ↓ pour sélectionner 02.Langue. Appuyer sur la touche **OK**.
- 3** Appuyer sur la touche ↑ ou ↓ pour sélectionner la langue. Appuyer sur la touche **OK**.

## 3 Utilisation de base

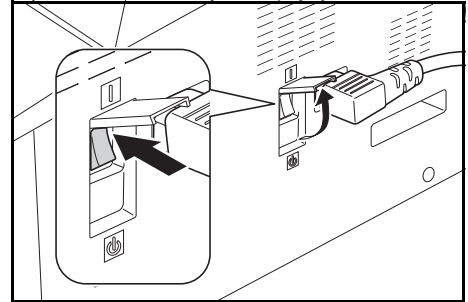
Ce chapitre aborde les rubriques suivantes :

- Procédure de copie de base ..... 3-2
- Mode de copie avec zoom ..... 3-4
- Mode duplex..... 3-6
- Copie séparée ..... 3-8
- Mode assemblage..... 3-9
- Copie combinée ..... 3-9
- Interruption de copie..... 3-14
- Mode de faible consommation ..... 3-14
- Veille automatique ..... 3-15

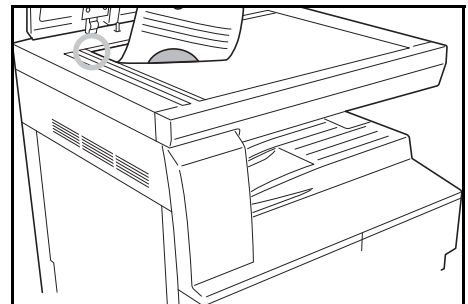
## Procédure de copie de base

- 1** Ouvrez le capot de l'interrupteur d'alimentation principal situé sur la droite de l'appareil puis appuyez sur l'*interrupteur* pour l'*activer* ( | ).

Une fois le préchauffage terminé, le voyant *Départ* s'allume.



- 2** Ouvrez le *capot d'originaux* et placez l'original face dessus sur la *glace d'exposition*. Alignez l'original avec le coin arrière gauche de la *glace d'exposition*.



**REMARQUE :** Si le *chargeur de documents* en option est installé sur l'appareil, voir la section *Chargement des originaux*, page 2-10.

- 3** Si Auto est allumé sur l'écran, le papier du même format que l'originale est automatiquement sélectionné.
- Appuyez sur [**Sélection du papier**] pour modifier la sélection de papier.
- 4** Appuyer sur la touche de sélection de qualité d'image pour éclairer le voyant du mode de qualité d'image.

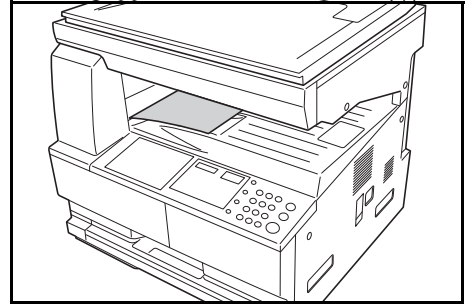
Voir le tableau ci-dessous pour la qualité d'image à choisir.

Mode qualité image	Description
<b>Texte+Photo</b>	Sélectionnez ce mode lorsque les originaux contiennent un mélange de texte et de photographies.
<b>Photo</b>	Sélectionnez ce mode lorsque les originaux contiennent principalement des photographies.
<b>Texte</b>	Sélectionnez ce mode lorsque les originaux contiennent principalement du texte.

- 5** *L'exposition de copie* peut être réglée automatiquement ou manuellement.
- 6** Entrez le nombre d'exemplaires souhaité.
- Il est possible d'effectuer jusqu'à 999 copies.

**7** Appuyez sur **[Départ]**. La copie commence directement lorsque le voyant vert *Départ* s'allume.

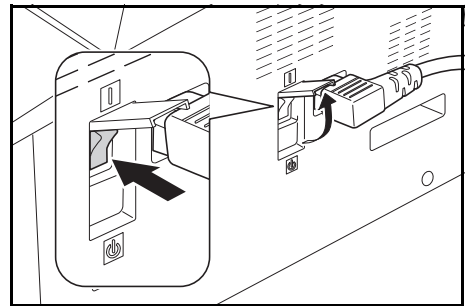
**8** Les copies effectuées arrivent sur le *bac de sortie*.



**REMARQUE :** La capacité du *bac de sortie* est de 250 feuilles de papier standard (80 g/m<sup>2</sup>). Elle varie selon le papier utilisé.



**ATTENTION :** S'il n'est pas utilisé pendant une période prolongée (congelés, etc.), débranchez la fiche du cordon d'alimentation de la prise de courant à des fins de sécurité.



## Mode de copie avec zoom

Il est possible de modifier le taux de *zoom* afin d'agrandir ou de réduire le format de l'original à copier.

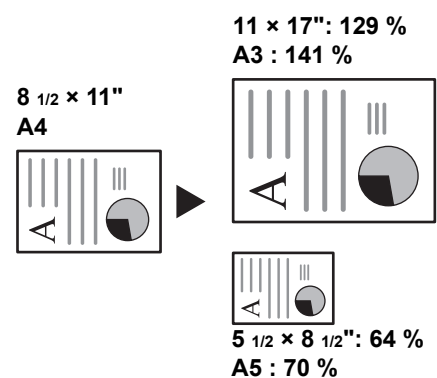
Les modes suivants sont disponibles pour la sélection du taux de *zoom* souhaité.

Mode	Description
<b>Zoom auto</b>	Réglez le taux de <i>zoom</i> pour que l'image copiée corresponde au format de papier sélectionné.
<b>Mode zoom</b>	La valeur du taux de <i>zoom</i> peut être comprise entre 25 % et 400 % par incréments de 1%.
<b>Mode zoom prédéfini</b>	Effectue des copies selon l'un des taux de <i>zoom</i> <i>prédéfinis</i> . Les taux suivants sont disponibles : <ul style="list-style-type: none"> <li>100%, Auto, 400% (Max.), 200 % (A5 → A3), 141 % (A4 → A3, A5→A4), 127 % (Folio → A3), 106 % (11 × 15" → A3), 90 % (Folio → A4), 75 % (11 × 15" → A4), 70 % (A3 → A4, A4 → A5), 50 %, 25% (Min.)</li> </ul>

**REMARQUE :** Lorsque le taux d'agrandissement est supérieur à 201 %, les images sont pivotées à 90 ° vers la gauche avant la copie.

### Zoom auto

Réglez le taux de *zoom* pour que l'image copiée corresponde au format de papier sélectionné.



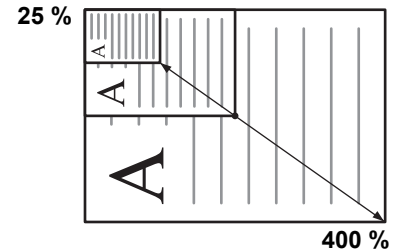
- Placez l'original et appuyez sur **[Auto% / 100%]**.  
Le voyant Auto % s'allume sur l'écran.
- Appuyez sur **[Sélection du papier]** pour sélectionner le papier de copie souhaité.  
Le taux de zoom s'affiche sur l'écran.

**3** Appuyez sur **[Départ]**.

L'original est copié et redimensionné automatiquement en fonction du papier sélectionné.

**Zoom manuel**

Le taux de zoom peut être réglé manuellement entre 25 et 400 % par incréments de 1 %.

**1** Placez l'original et appuyez sur **[5 i t c i # % \$ \$ i ]**.**2** Appuyer sur la touche (haut) ou (bas). Le taux de zoom sera affiché dans l'écran du Nombre de copies.

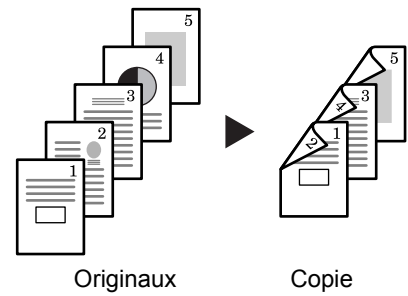
Appuyer sur la touche **OK** pour confirmer le taux de zoom.

**3** Appuyez sur **[Départ]**.

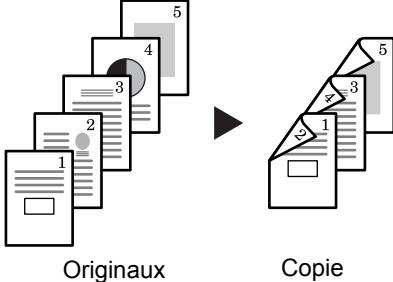
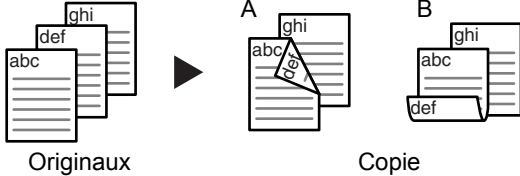
Les copies arrivent sur le *bac de sortie*.

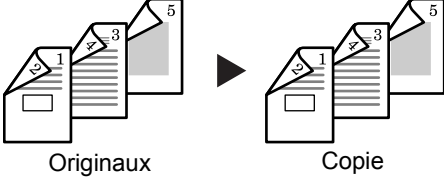

## Mode duplex

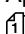
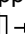
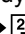
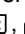

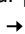
Si l'*unité recto verso* en option est installée, des copies recto-verso peuvent être produites à partir d'originaux recto ou recto-verso.



Les *modes recto verso* suivants sont disponibles :

Mode	Description
<b>Recto → recto-verso</b>	<p>Des copies recto-verso sont effectuées à partir d'originaux recto. Si le nombre d'originaux est impair, le dos de la dernière copie n'est pas imprimé.</p>  <p>Les options suivantes pour le <i>côté de reliure terminé</i> sont disponibles :</p> <ul style="list-style-type: none"> <li>• Côté gauche → Côté de reliure à gauche des copies : les images du second côté sont copiées sans rotation. Les copies peuvent être reliées sur la gauche et les images sont dans le sens correct...A</li> <li>• Côté supérieur → Côté de reliure en haut des copies : les images du second côté sont pivotées de 180 degrés. Les copies peuvent être reliées en haut et les images sont dans le sens correct...B</li> </ul> 

Mode	Description
<b>Recto-verso → recto-verso</b>	<p>Des copies recto-verso sont effectuées à partir d'originaux recto-verso.</p>  <p style="text-align: center;">Originaux                      Copie</p> <hr/> <p><b>REMARQUE :</b> Les formats de papier pris en charge sont les suivants : A3 à A5R, Folio, 11 × 17" (Ledger), 8 1/2 × 14" (Legal), 8 1/2 × 11" (Lettre), 11 × 8 1/2", 5 1/2 × 8 1/2" (Statement) et 8 1/2 × 13" (Oficio II), 8K, 16K, 16KR.</p>
<b>Livre → recto-verso</b>	<p>Des copies recto-verso sont produites à partir d'un original à doubles pages, comme un magazine ou un livre.</p>  <p style="text-align: center;">Originaux                      Copie</p> <hr/> <p><b>REMARQUE :</b> Les formats d'originaux pouvant être utilisés sont les suivants : A3, B4, A4R, B5R, A5R, 11 × 17" (Ledger) et 8 1/2 × 11" (Lettre, 16K). Les formats de papier sont limités à 16K pour les spécifications en pouces et A4 et B5 pour les spécifications métriques. Le format du papier peut être modifié et le taux de zoom réglé sur le format du papier.</p>

- 1** Placer l'original.
- 2** Appuyer sur [Recto-verso], sélectionner le type d'original, puis sélectionner  → ,  →  ou  →  pour éclairer l'écran correspondant.
- 3** Saisir le nombre de copies avec le pavé numérique.
- 4** Appuyer sur la touche **Départ**. La lecture de l'original démarre.  
 Si les originaux ont été placés dans le chargeur de documents en option, la copie démarre automatiquement.  
 Si l'original a été placé sur la glace d'exposition, un message demande de remettre en place l'original. Dans ce cas, passer à l'étape suivante.
- 5** Remettre en place l'original et appuyer sur la touche **Départ**. La lecture de l'original démarre.



- 6** S'il ne reste pas d'originaux, appuyer sur la touche **OK**. La copie démarre.

### Paramètre de rotation du côté opposé pour la copie recto-verso

Suivre la procédure ci-dessous pour modifier le paramètre de rotation pour le côté opposé lors de la copie recto-verso.

42.R/V 2ème face  
Rotation On

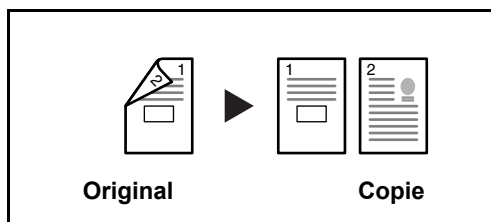
- 1** Appuyer sur la touche **Recto-verso** pendant 3 secondes.  
Le menu Système pour le paramètre du côté opposé de la copie recto-verso s'affiche.
- 2** Appuyer sur  $\uparrow$  ou  $\downarrow$  pour sélectionner *Rotation On* si le côté opposé doit être pivoté ou *Rotation Off* s'il ne doit pas être pivoté, puis appuyer sur la touche **OK**.

L'écran clignote et le copieur revient à l'état permettant de poursuivre la copie.

## Copie séparée

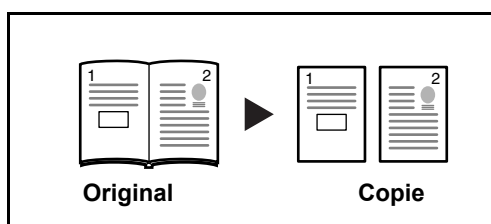
Cette option permet de copier des livres, magazines, etc. avec une double page d'un original ouvert sur des feuilles de papier séparées.

### Recto verso sur recto



Cette option permet de copier chaque côté d'un original recto verso sur deux feuilles individuelles. Le chargeur de documents en option est nécessaire dans ce cas.

### Livre sur recto



Cette option permet d'effectuer une copie recto d'un livre recto verso ou ouvert.

La méthode permettant d'effectuer des copies recto verso est décrite ci-après.

- 1** Placer les originaux sur la glace d'exposition
- 2** Appuyer sur **[Diviser]**, sélectionner le type d'original, puis sélectionner  $\left[ \begin{smallmatrix} 1 \\ 2 \end{smallmatrix} \right] \rightarrow \left[ \begin{smallmatrix} 1 \\ 1 \end{smallmatrix} \right]$  ou  $\left[ \begin{smallmatrix} 1 \\ 2 \end{smallmatrix} \right] \rightarrow \left[ \begin{smallmatrix} 1 \\ 2 \end{smallmatrix} \right]$  pour éclairer l'écran correspondant.
- 3** Appuyer sur **Départ** pour lancer la lecture.

Si les originaux ont été placés dans le chargeur de documents en option, la copie démarre automatiquement.

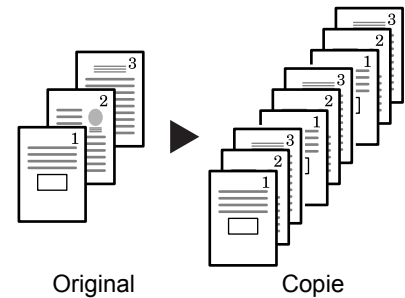
Si l'original a été placé sur la glace d'exposition, un message demande de remettre en place l'original. Dans ce cas, passer à l'étape suivante.

- 4 Remettre en place l'original et appuyer sur la touche **Départ**. La lecture de l'original est effectuée.
- 5 Lorsque tous les originaux ont été lus, appuyer sur la touche **OK** pour lancer la copie.

## Mode assemblage

Il est possible de numériser plusieurs originaux et de les placer en mémoire en une seule opération afin de créer le nombre de jeux de copie souhaité.

Le nombre maximal d'originaux pouvant être numérisés varie en fonction de la mémoire disponible de l'appareil.



**REMARQUE :** Si le *chargeur de documents* en option est installé, le mode *assemblage* peut être défini comme mode par défaut.

- 1 Placez l'original et appuyez sur **[Assembler]**.
- 2 Entrez le nombre de copies souhaité à l'aide du clavier numérique.
- 3 Appuyez sur **[Départ]**.

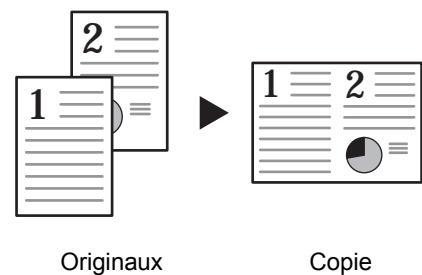
Si vous utilisez le *chargeur de documents*, la copie s'effectue automatiquement.


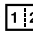

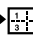
Si vous utilisez la glace d'exposition, un message s'affiche lorsque l'original suivant est requis. Placez l'original suivant et appuyez sur **[Départ]**.

Lorsque tous les originaux ont été numérisés, appuyez sur **[OK]**.

## Copie combinée

Deux ou quatre originaux sont réduits et copiés sur une même feuille. De même, les bords de chaque original peuvent être marqués par des lignes pleines ou pointillées.



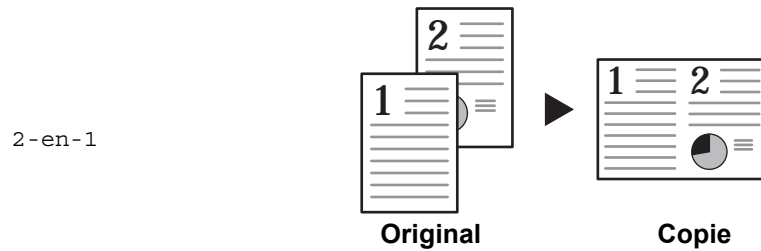
Appuyer sur la touche **Combiner** pour éclairer le voyant  →  ou  → .

**REMARQUE :** Le format de l'original et le format du papier de copie doivent être tous deux au format normal.

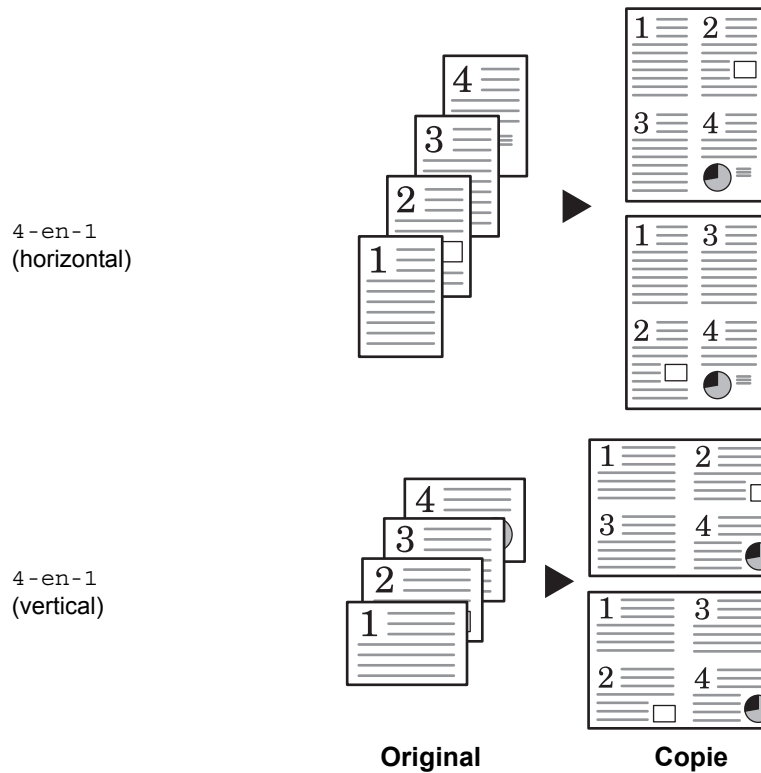
Les modes suivants sont disponibles pour la copie combinée..

Mode	Description
------	-------------

Utilisez ce mode pour copier deux originaux sur une même feuille.



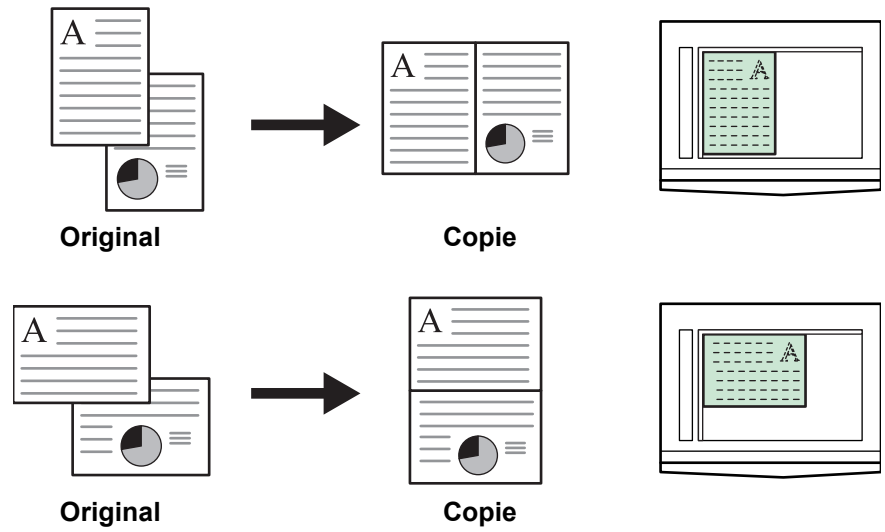
Utilisez ce mode pour copier quatre originaux sur une même feuille.



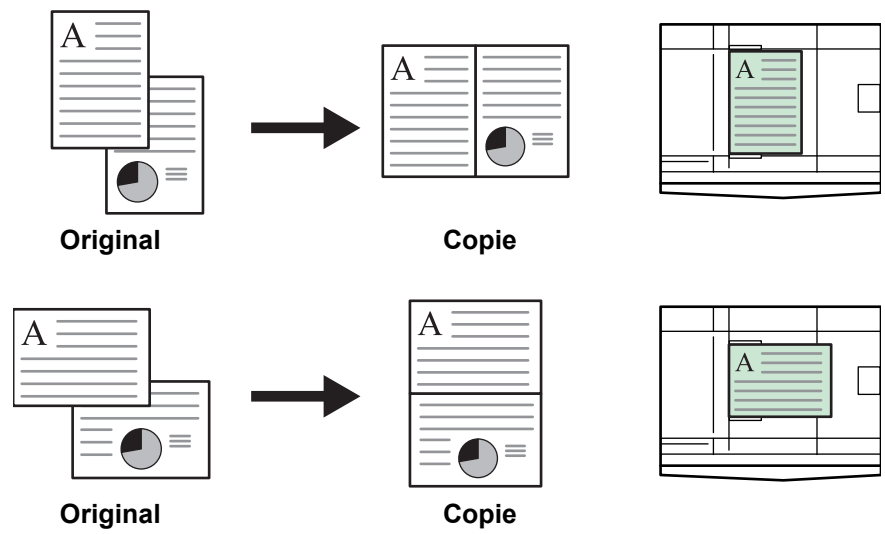
2-en-1

Les orientations des originaux et la copie finie sont indiqués ci-dessous.

Utilisation de la glace d'exposition :



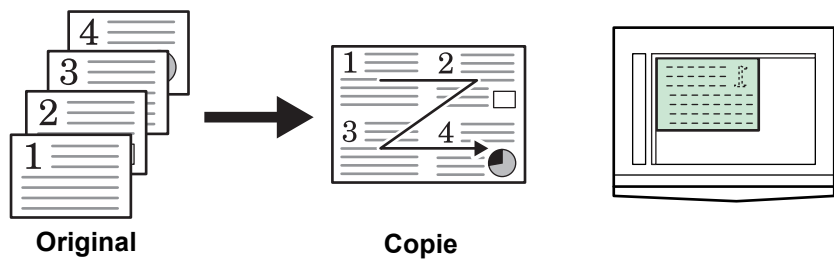
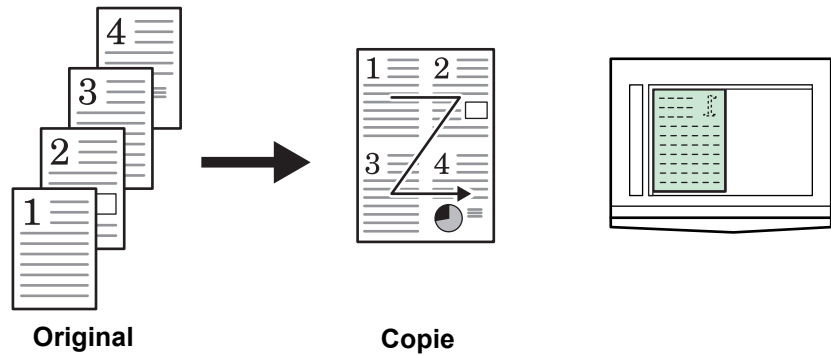
Utilisation du chargeur de documents :



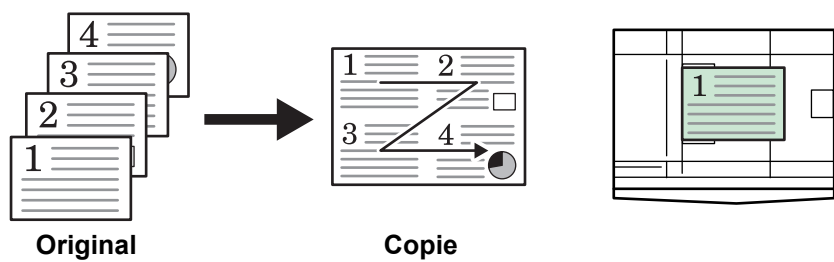
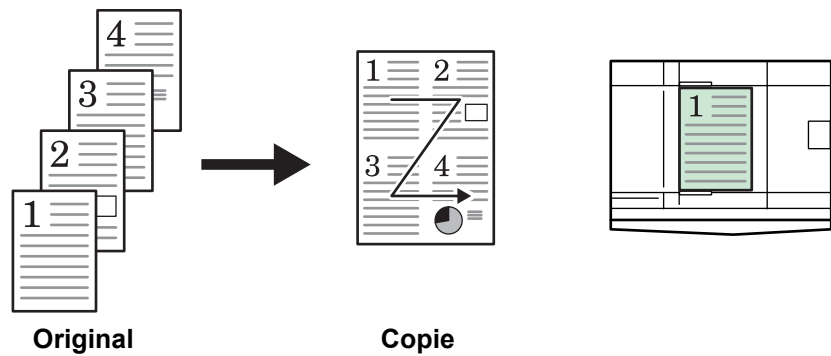
4-en-1 (horizontal)

Les orientations des originaux et la copie finie sont indiqués ci-dessous.

Utilisation de la glace d'exposition :



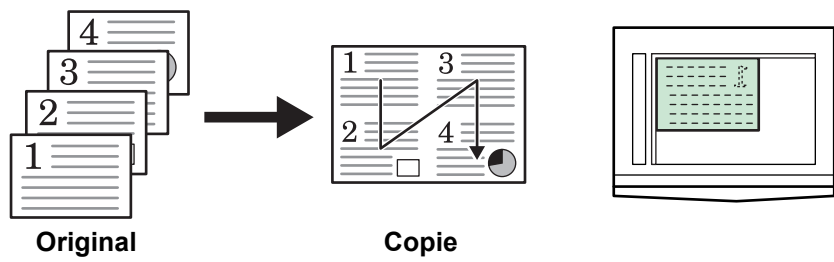
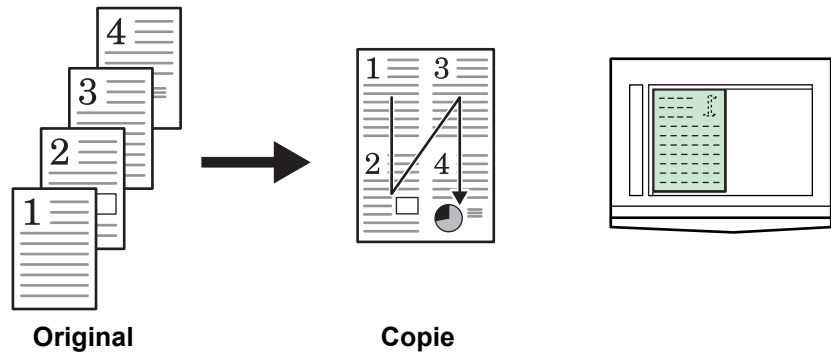
Utilisation du chargeur de documents :



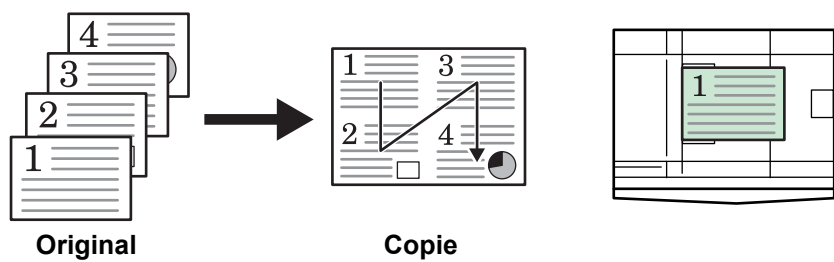
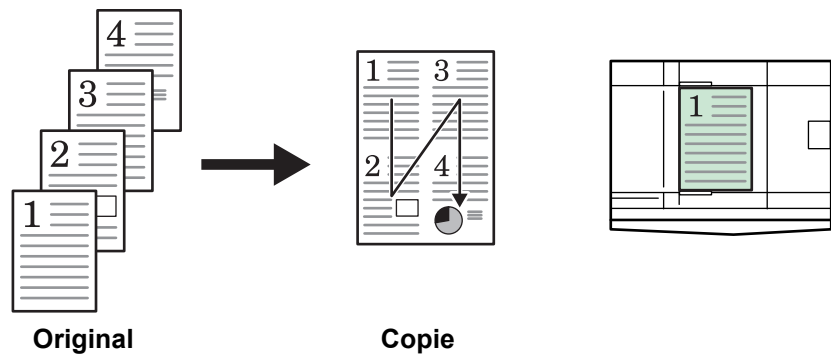
4-en-1 (vertical)

Les orientations des originaux et la copie finie sont indiqués ci-dessous.

Utilisation de la glace d'exposition :



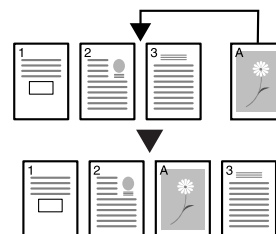
Utilisation du chargeur de documents :



## Interruption de copie

Le mode interruption arrête provisoirement les travaux de copie et permet d'effectuer une copie urgente.

Une fois le travail urgent effectué, le travail interrompu peut être repris.



- 1** Appuyez sur **[Interruption]**.  
Le voyant Interruption clignote.
- 2** Retirez et mettez de côté l'original du travail de copie courant.
- 3** Placez l'original du travail d'interruption.
- 4** Sélectionnez les fonctions requises pour le travail d'interruption et appuyez sur **[Départ]**.
- 5** Une fois le travail terminé, retirez l'original et appuyez sur **[Interruption]**.  
Les paramètres du travail interrompu sont restaurés.
- 6** Placez l'original précédent et appuyez sur **[Départ]** pour reprendre la copie.

## Mode de faible consommation

### Économiseur d'énergie

- 1** Appuyez sur **[Economie d'énergie]** pour mettre l'appareil en état d'économie d'énergie.  
  
Pendant le mode faible consommation, l'écran Nombre de copies/Zoom affiche « --- ».
- 2** Appuyez sur une touche pour reprendre les opérations de copie. Le temps de récupération avant de pouvoir effectuer des copies est de 10 secondes.

**REMARQUE :** La machine quitte également le mode faible consommation lorsque le capot des originaux est ouvert ou lorsqu'un original est chargé dans le chargeur de documents en option.

## Faible consommation auto

---

La fonction de *faible consommation auto* met automatiquement l'appareil en mode de faible consommation si aucune opération n'a été effectuée sur l'appareil pendant un laps de temps prédéfini. Le régalge d'usine par défaut est de 1 minute.

## Veille automatique

---

---

Le mode de *veille automatique* met automatiquement l'appareil en état de veille si aucune opération n'a été effectuée pendant un laps de temps prédéfini. Le régalge d'usine par défaut est de 1 minute.

Il est possible d'activer manuellement le mode de *veille automatique* :

- 1** Appuyez sur la touche **[Economie d'énergie]**. Le mode de *veille automatique* est activé immédiatement.

Seul le voyant d'*alimentation principale* est allumé, tous les autres voyants sont éteints.

L'énergie consommée dans ce mode est inférieure à celle consommée dans le mode de *faible consommation*.

- 2** Pour réactiver la copie, appuyez sur la touche **[Economie d'énergie]**. L'appareil est remis sous tension dans les 17,2 secondes environ.



## 4 Comptabilité des travaux

Ce chapitre décrit les fonctions de comptabilité des travaux de cette machine.

Les principales fonctions pouvant être définies sont indiquées ci-dessous.

- Aperçu de la comptabilité des travaux ..... 4-2
- Procédures d'utilisation de la comptabilité des travaux..... 4-3
- Enregistrement de code ID de département ..... 4-3
- Suppression des codes ID de département ..... 4-4
- Effacement du compte de la comptabilité des travaux..... 4-4
- Impression de la liste de comptabilité des travaux..... 4-5
- Comment paramétrer la comptabilité des travaux..... 4-5
- Effectuer des copies en mode comptabilité des travaux..... 4-6

## Aperçu de la comptabilité des travaux

La comptabilité des travaux permet de gérer le nombre de copies pour chaque département grâce en paramétrant séparément le code ID de département pour chaque département.

Ce copieur possède les fonctions suivantes grâce au code ID de département.

- Il est possible de gérer 100 sections maximum.
- Les codes ID peuvent être compris entre 0 et 99999999 et sont composés de 8 chiffres maximum.
- Les totaux cumulés des pages copiées en fonction du code ID peuvent être imprimés sur papier.

Le paramètre d'usine par défaut est indiqué par un astérisque (\*).

Comptabilité des travaux	Description	Paramètres disponibles	Page de référence
01.Compta Job	Pour effectuer la comptabilité des travaux, régler ce paramètre sur Activé. Régler le paramètre sur Désactivé lorsque la gestion du département n'est pas nécessaire.	Activé : Défini Désactivé : Non défini*	4-5
02.Enregist code	Cette fonction permet d'enregistrer le code ID de département à utiliser. Il est possible d'enregistrer jusqu'à 100 sections pour les codes ID de département.		4-3
03.Supprim code	Cette fonction permet de supprimer les codes ID qui ne sont plus utilisés.	Oui : Supprimer Non : Ne pas supprimer	4-4
04.Effac cmpteur	Cette fonction permet d'effacer tous les comptes de copies lorsqu'une quantité définie de copies a été traitée. Les comptes ne peuvent pas être supprimés séparément pour chaque code ID de département.		4-4
05.Imprim liste	Cette fonction imprime un rapport indiquant le nombre de copies produites par département.		4-5

## Procédures d'utilisation de la comptabilité des travaux

Suivre les procédures ci-dessous pour utiliser la comptabilité des travaux.

- 1 Appuyer sur les touches de réglage de densité des deux côtés pendant 3 secondes en tenant enfoncé la touche **[Logout]**.

Comptabilité des travaux : s'affiche.

- 2 Appuyer sur  $\uparrow$  ou  $\downarrow$  pour sélectionner chacun des écrans de mode.

**REMARQUE :** Se reporter à chacune des procédures de paramétrage suivantes et effectuer le paramétrage.

Chaque mode peut être sélectionné en appuyant sur le pavé numérique.

Comptabilité des  
travaux :

- 3 Après la fin de chaque paramétrage, appuyer sur  $\uparrow$  ou  $\downarrow$  pour sélectionner 00.Config finie, puis appuyer sur la touche **OK**.

## Enregistrement de code ID de département

Un code ID de département composé de 8 chiffres maximum peut être saisi.

- 1 Afficher la comptabilité des travaux. (Se reporter à la section *Procédures d'utilisation de la comptabilité des travaux* à la page 4-3.)

Comptabilité des  
travaux :

- 2 Appuyer sur  $\uparrow$  ou  $\downarrow$  pour sélectionner l'écran 02.Enregist code, puis appuyer sur la touche **OK**.

- 3 Saisir le code ID de département à enregistrer (composé de 8 chiffres maximum) à l'aide du pavé numérique.

**REMARQUE :** Il est possible de saisir un numéro de 0 à 99999999. En cas d'erreur pendant la saisie, appuyer sur la touche **Arrêter/Effacer** pour effacer et saisir à nouveau la valeur.

- 4 Appuyer sur la touche **OK**.

Le code saisi clignote.

- 5 Après la confirmation du code saisi, appuyer sur la touche **OK**.

L'écran revient à l'étape 2.

**REMARQUE :** Si le code ID de département à enregistrer existe déjà, une erreur se produit et le message Déjà enregistré s'affiche sur l'écran. Dans ce cas, enregistrer un code ID de département différent.

## Suppression des codes ID de département

Suppression d'un code ID de département enregistré.

Comptabilité des  
travaux :

- 1** Afficher la comptabilité des travaux. (Se reporter à la section *Procédures d'utilisation de la comptabilité des travaux* à la page 4-3.)
- 2** Appuyer sur ↑ ou ↓ pour sélectionner l'écran 03.Supprim code, puis appuyer sur la touche **OK**.
- 3** Saisir le code ID de département à supprimer à l'aide du pavé numérique.

**REMARQUE :** En cas d'erreur pendant la saisie, appuyer sur la touche Arrêter/Effacer pour effacer et saisir à nouveau la valeur.

- 4** Confirmer le code à supprimer, puis appuyer sur la touche **OK**.
- 5** Appuyer sur ↑ ou ↓ pour sélectionner Oui, puis appuyer sur la touche **OK**.

L'écran revient à l'étape 2.

## Effacement du compte de la comptabilité des travaux

Le compte du nombre total de copies pour les départements peut être effacé.

Comptabilité des  
travaux :

- 1** Afficher la comptabilité des travaux. (Se reporter à la section *Procédures d'utilisation de la comptabilité des travaux* à la page 4-3.)
- 2** Appuyer sur ↑ ou ↓ pour sélectionner l'écran 04.Effac cmpteur, puis appuyer sur la touche **OK**.
- 3** Appuyer sur ↑ ou ↓ pour sélectionner Oui, puis appuyer sur la touche **OK**.

L'écran revient à l'étape 2.

## Impression de la liste de comptabilité des travaux

Le nombre total de copies par département peut être imprimé.

**REMARQUE :** Vérifier que le bac contient du papier au format Letter/A4.

Comptabilité des  
travaux :

- 1** Afficher la comptabilité des travaux. (Se reporter à la section *Procédures d'utilisation de la comptabilité des travaux* à la page 4-3.)
- 2** Appuyer sur ↑ ou ↓ pour sélectionner l'écran 05.Imprim liste, puis appuyer sur la touche **OK**.
- 3** Appuyer sur ↑ pour sélectionner *Oui*, puis appuyer sur la touche **OK**.  
La liste est imprimée et l'écran revient à l'étape 2.

## Comment paramétrer la comptabilité des travaux

Cette fonction permet de paramétrer la comptabilité des travaux pour l'activer ou la désactiver.

Comptabilité des  
travaux :

- 1** Afficher la comptabilité des travaux. (Se reporter à la section *Procédures d'utilisation de la comptabilité des travaux* à la page 4-3.)
- 2** Appuyer sur ↑ ou ↓ pour sélectionner l'écran 01.Compta Job, puis appuyer sur la touche **OK**.
- 3** Appuyer sur ↑ ou ↓ pour sélectionner *Activé* lorsque la comptabilité des travaux doit être utilisée et *Désactivé* lorsqu'elle ne doit pas être utilisée, puis appuyer sur la touche **OK**.  
L'écran revient à l'étape 2.

---

## Effectuer des copies en mode comptabilité des travaux

---

Lorsque la comptabilité est en cours « = = = » est affiché sur l'écran du nombre de copies et les opérations de copies peuvent être effectuées en saisissant les codes ID de département attribués à l'aide du pavé numérique.

**IMPORTANT:** Se souvenir de toujours appuyer sur la touche **Logout** après avoir terminé la copie.

- 1** Confirmer le code ID à supprimer, puis appuyer sur la touche **OK**.

L'écran du nombre de copies affiche « 1 ».

---

**REMARQUE :** En cas d'erreur de saisie, appuyer sur [**Arrêter/Effacer**] et répéter la saisie des données.

Si le code ID de département saisi ne correspond à aucun code ID de département enregistré, le message `Compte illégal` est affiché et le copieur revient à l'écran « = = = ». Saisir le code ID de département correct.

---

- 2** Effectuer les opérations de copie normales.
- 3** Appuyer sur la touche **Logout** après la fin de la copie.

"L'écran du nombre de copies affiche « = = = ».

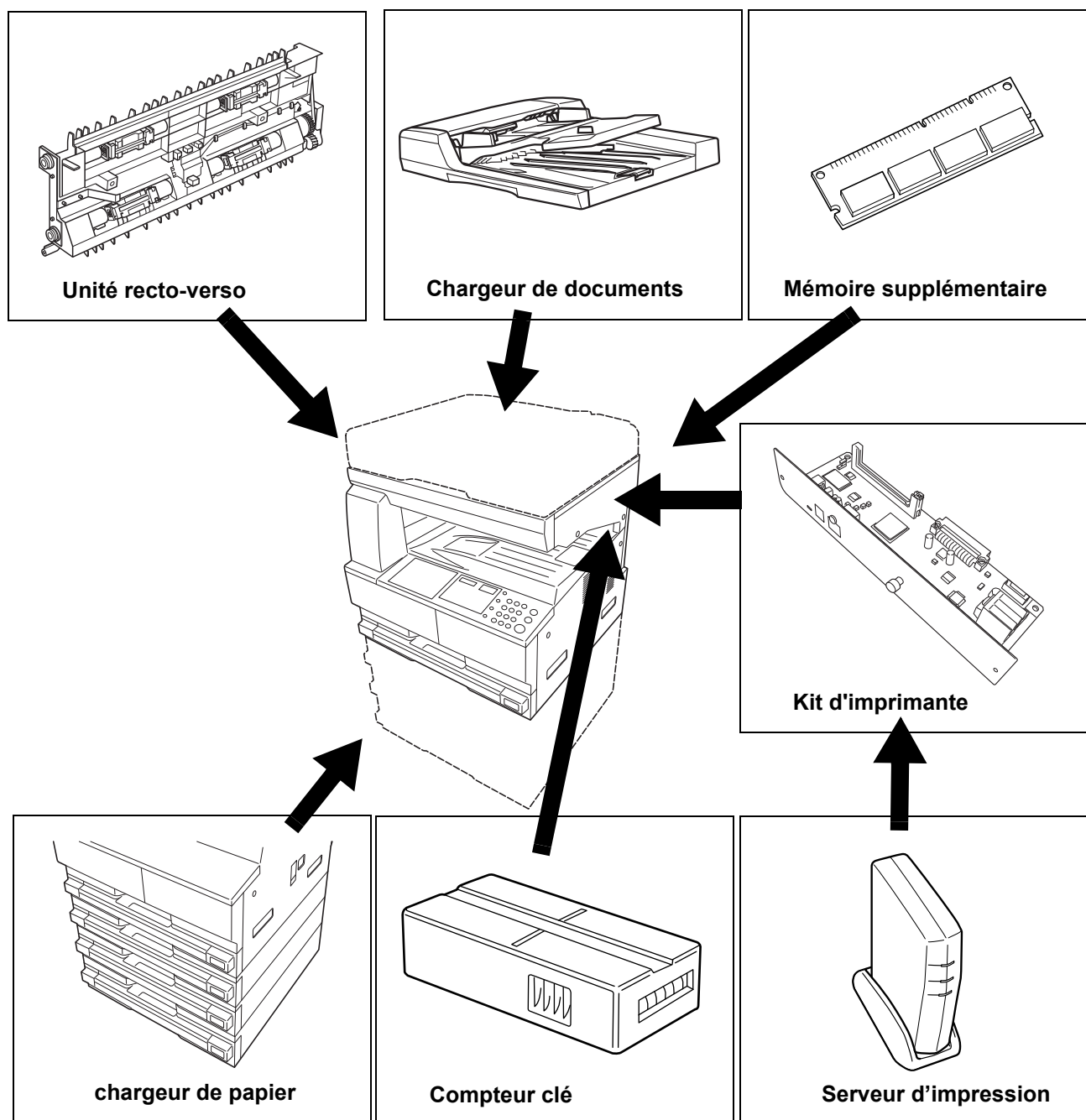
## 5 Matériel en option

Le matériel suivant est disponible en option pour être utilisé avec l'appareil.

- Présentation du matériel en option..... 5-2
- Chargeur de documents..... 5-3
- Chargeur de papier ..... 5-3
- Unité recto verso ..... 5-4
- Compteur clé ..... 5-4
- Kit d'imprimante / Serveur d'impression..... 5-5
- Extension de mémoire..... 5-5

## Présentation du matériel en option

Les équipements en option suivants sont disponibles pour cette machine.

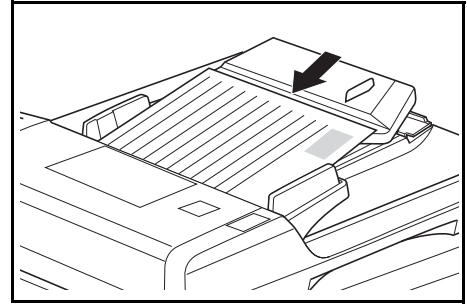




## Chargeur de documents

Permet d'alimenter et de numériser automatiquement plusieurs originaux un par un.

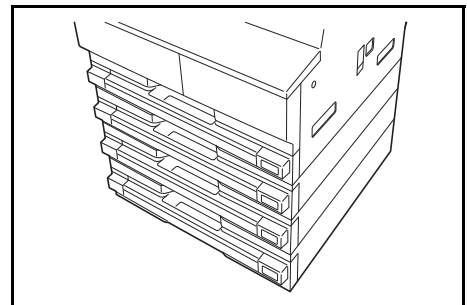
Les originaux recto-verso sont retournés automatiquement afin que les deux faces soient numérisées.



## Chargeur de papier

Un *chargeur de papier* avec des magasins supplémentaires peut être ajouté sous le ou les magasins standard.

- Capacité des magasins : 300 feuilles de papier standard (64 à 105 g/m<sup>2</sup>).
- Formats de papier : A3, B4, A4, A4R, B5, B5R, A5R, Folio, 11 × 17" (Ledger), 8 1/2 × 14" (Legal), 11 × 8 1/2", 8 1/2 × 11" (Lettre), 5 1/2 × 8 1/2" (Statement) et 8 1/2 × 13" (Oficio II), 8K, 16K.



**REMARQUE :** Outre la cassette fournie avec le copieur, il est possible d'utiliser un chargeur de papier (cassette à 3 niveaux pouvant contenir 300 feuilles).

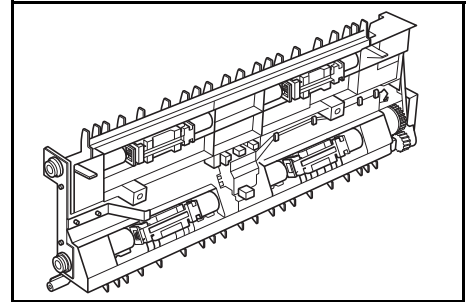
La procédure de chargement du papier est la même que pour les magasins standard.

Les capots de gauche permettent de retirer le papier en cas de bourrage papier.

**IMPORTANT :** Si le *chargeur de papier* est installé, veuillez toujours à le retirer avant de tenter de soulever ou de transporter l'appareil.

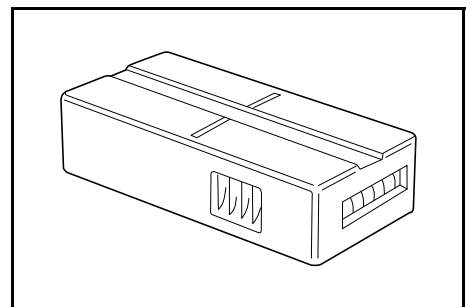
## Unité recto verso

Si l'unité recto verso est installée, vous pouvez effectuer des copies recto-verso. Vous pouvez effectuer des copies recto-verso de formats de A3 à A5R, Folio, 11 × 17" (Ledger) à 5 1/2 × 8 1/2" (Statement), 8K, 16 K, 16KR (64 to 80 g/m2).



## Compteur clé

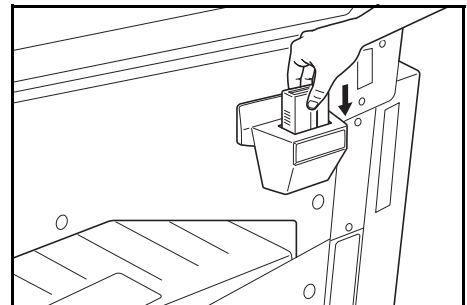
Le *compteur clé* permet de gérer la quantité d'utilisations du copieur. Il permet de faire le suivi de l'utilisation du copieur par service, section et pour toute l'entreprise.



### Insertion du compteur clé

*Insérer le compteur clé* s'affiche si l'option de *compteur clé* est installée et si le *compteur clé* n'est pas inséré.

Insérez correctement le *compteur clé* dans son logement.



**REMARQUE :** Une fois la fonction de *compteur clé* installée, vous pouvez effectuer des copies uniquement si le *compteur clé* est inséré correctement dans son logement.

## Kit d'imprimante / Serveur d'impression

Un kit d'imprimante peut être installé pour utiliser le copieur également comme imprimante. Consulter le revendeur local pour plus d'informations.

Dans certains pays, un serveur d'impression est également disponible.

## Extension de mémoire

Il est possible d'augmenter la mémoire de l'appareil. L'ajout de mémoire permet d'augmenter le nombre d'originaux pouvant être numérisés simultanément. Une mémoire supplémentaire de 64 Mo ou 128 Mo s'avère efficace lors de la copie d'originaux contenant des photos en raison du taux de compression généralement faible.

Mémoire disponible :

- 16 Mo, 32 Mo, 64 Mo, 128 Mo

Nombre d'originaux pouvant être numérisés (originaux A4 avec 6 % de couverture, *mode Texte + Photo*) :

16 Mo	32 Mo	64 Mo	128 Mo
289 feuilles	392 feuilles	597 feuilles	1006 feuilles

**IMPORTANT :** Seul le revendeur peut installer la mémoire supplémentaire. Nous déclinons toute responsabilité pour les dégâts occasionnés en cas d'installation inappropriée de mémoire supplémentaire.

## 6 Entretien

Ce chapitre aborde les rubriques suivantes :

- Nettoyage de l'appareil..... 6-2
- Remplacement de la cartouche de toner et du réservoir de toner au rebut..... 6-5

## Nettoyage de l'appareil

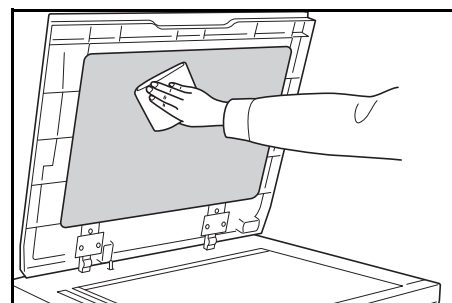


**ATTENTION :** Pour des raisons de sécurité, toujours retirer la fiche du cordon d'alimentation de la prise de courant lors du nettoyage de l'appareil.

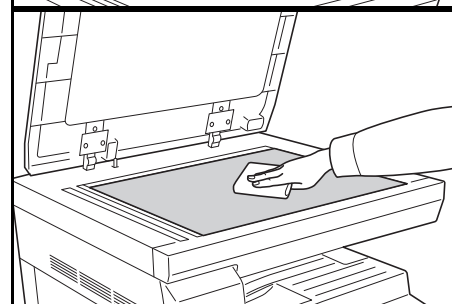
Nettoyez l'appareil régulièrement pour garantir une qualité de copie optimale.

### Nettoyage de la glace d'exposition, du capot des originaux, du chargeur de documents et des verres fendus

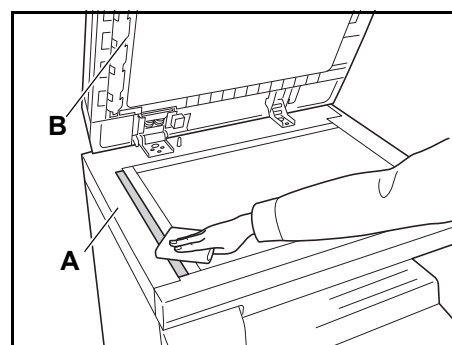
- 1** Nettoyez la glace d'exposition et le *capot d'originaux* ou le *chargeur de documents* à l'aide d'un chiffon doux humecté d'alcool ou de détergent doux.



**IMPORTANT :** N'utilisez jamais de diluant ou d'autres solvants organiques pour nettoyer le capot d'originaux ou le chargeur de documents.



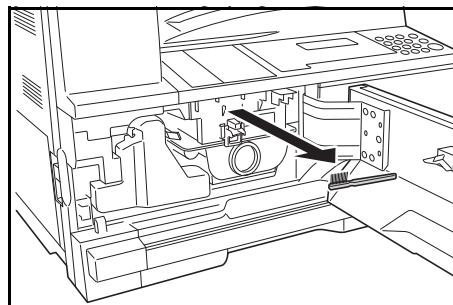
- 2** Si les copies sont tachées (par exemple, des lignes noires apparaissent sur l'image copier lors de l'utilisation du chargeur de documents), cela signifie que les verres fendus **A** et **B** sont sales. Essuyer les verres fendus à l'aide d'un chiffon doux et sec.



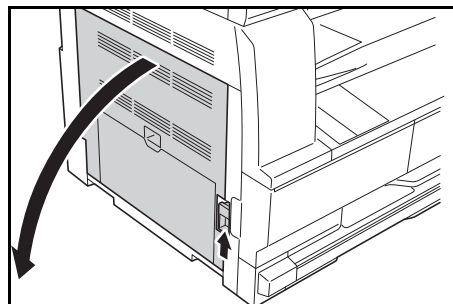
**IMPORTANT :** N'utilisez jamais d'eau, de diluant ou d'autres solvants organiques pour nettoyer le verre fendu.

## Nettoyage des aiguilles de séparation

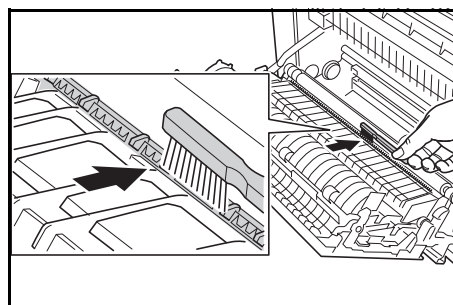
- 1** Ouvrez le *capot avant* et enlevez la brosse de nettoyage.



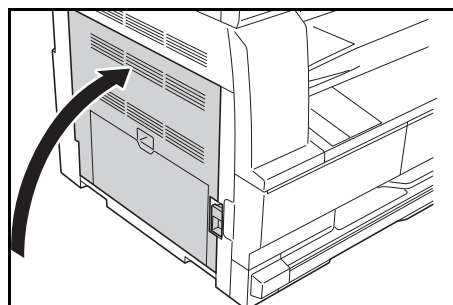
- 2** Tirez la poignée du *capot de gauche* et ouvrez le capot.



- 3** Retirez la saleté ou la poussière des aiguilles de séparation en déplaçant la brosse de gauche à droite le long des aiguilles, comme sur l'illustration.



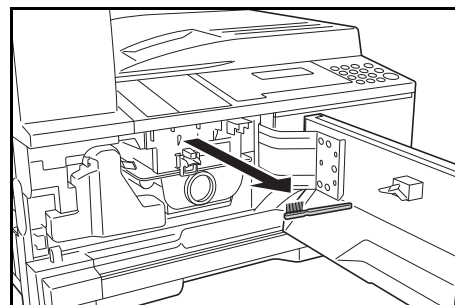
- 4** Refermez le *capot de gauche*.



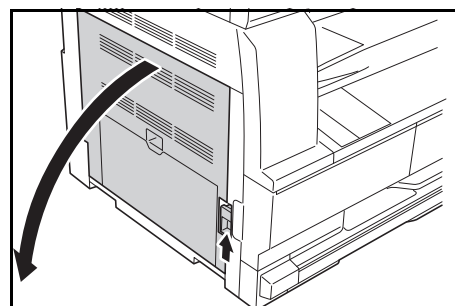
## Nettoyage du rouleau de transfert

Cette opération doit être effectuée au moins une fois par mois.

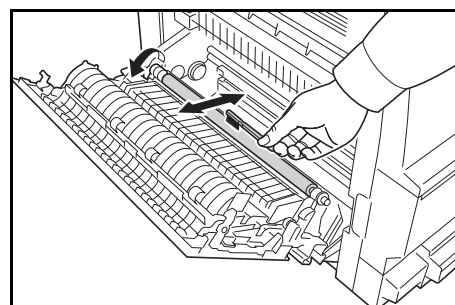
- 1** Ouvrez le *capot avant* et enlevez la brosse de nettoyage.



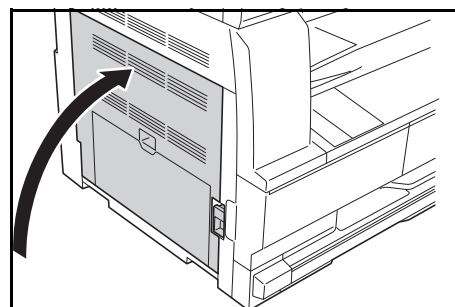
- 2** Tirez la poignée du *capot de gauche* et ouvrez le capot.



- 3** En tournant l'engrenage du rouleau de transfert gauche, comme sur l'illustration, déplacez la brosse de gauche à droite le long du rouleau afin d'enlever la saleté ou la poussière.



- 4** Refermez le *capot de gauche*.



## Remplacement de la cartouche de toner et du réservoir de toner au rebut

Si le message "*Impossible d'effectuer des copies. Veuillez ajouter toner*" s'affiche, remplacez la *cartouche de toner* et le *réservoir de toner au rebut*.

Ajoutez du toner uniquement lorsque ce message s'affiche.

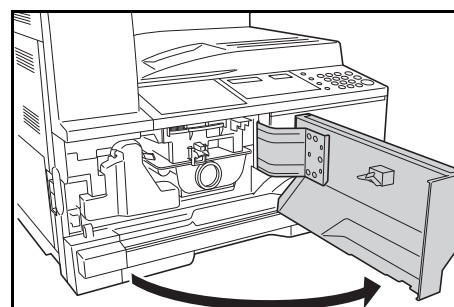
Effectuez également le nettoyage approprié à chaque fois que vous remplacez la *cartouche de toner* et le *réservoir de toner au rebut*.



**ATTENTION** : Ne tentez pas d'incinérer la cartouche de toner. Des étincelles dangereuses peuvent provoquer des brûlures.

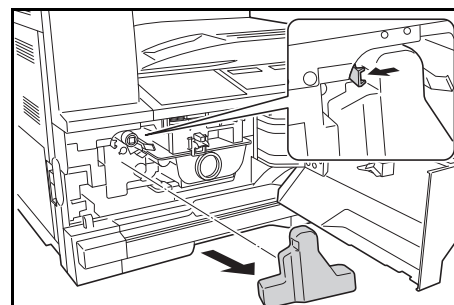
N'essayez pas d'ouvrir de force ou de détruire la cartouche de toner.

- 1** Ouvrez le *capot avant*.



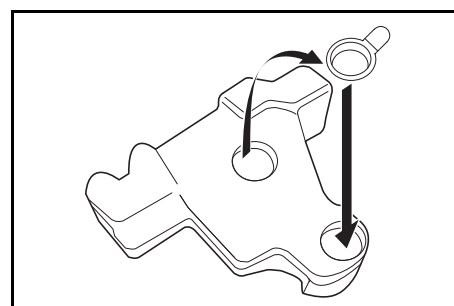
- 2** En poussant la languette du *réservoir de toner au rebut* vers la gauche, retirez le *réservoir de toner au rebut*.

**IMPORTANT** : Ne retournez pas l'ancien réservoir de toner au rebut.



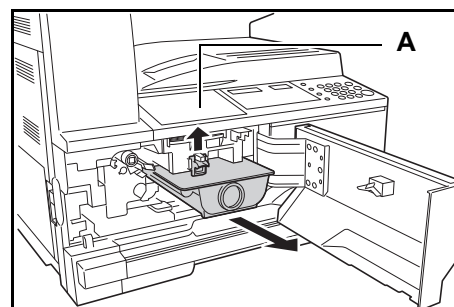
**AVERTISSEMENT** : Présence de haute tension dans la zone du chargeur. Soyez prudent lors de toute manipulation dans cette zone car il y a danger de décharge électrique.

- 3** Utilisez le capuchon situé au centre du *réservoir de toner au rebut* pour fermer l'ouverture et empêcher le toner de se renverser.

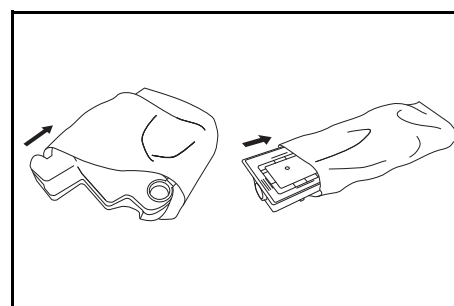




- 4** Déplacez le levier d'ouverture de la cartouche de toner (A) vers la gauche et sortez la cartouche de toner.



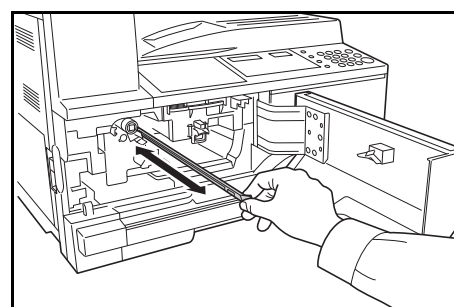
- 5** Mettez la cartouche de toner et le réservoir de toner au rebut usagés dans les sacs en plastique fournis pour la mise au rebut.



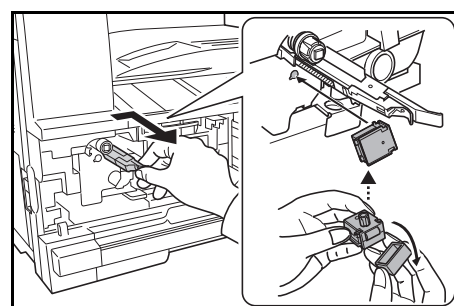
- 6** Tirez doucement sur la tige de nettoyage du chargeur pour la sortir de la machine, puis repoussez-la à l'intérieur.

Répétez cette opération deux ou trois fois.

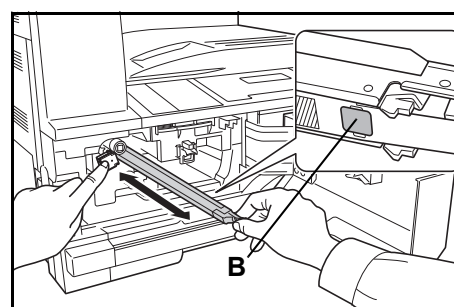
**IMPORTANT :** N'exercez pas une pression trop forte lorsque vous tirez sur la tige pour ne pas la retirer complètement.



Lorsque vous poussez la section de charge électrique vers la droite, sortez-la d'environ 5 cm (2 pouces). Retirez l'unité de nettoyage de la grille de son paquet et enlevez le capuchon.

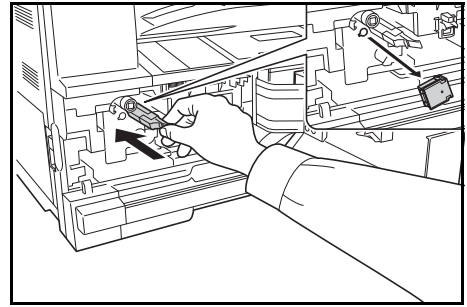


- 7** Tenir légèrement l'outil de nettoyage de la grille avec la main gauche, sortir complètement la sélection de charge électrique et la remettre en position jusqu'à ce que la portion B ne touche plus le tampon blanc de l'outil de nettoyage. Répétez cette opération plusieurs fois.

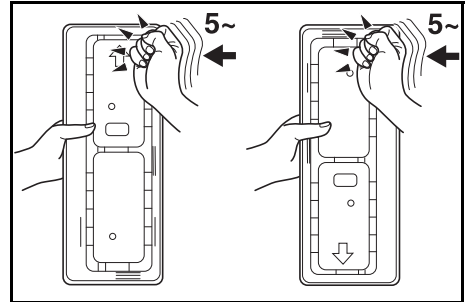


- 8** Retirez l'unité de *nettoyage de la grille* et fermez le capuchon.

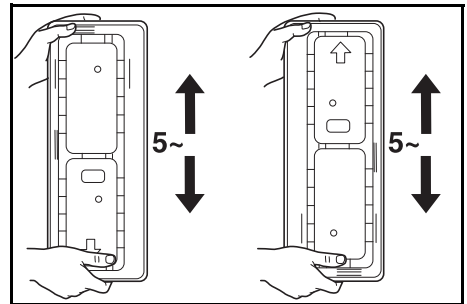
**IMPORTANT :** Après avoir utilisé l'unité de *nettoyage de la grille* pour nettoyer la section de charge électrique, attendez 5 minutes avant d'utiliser l'appareil.



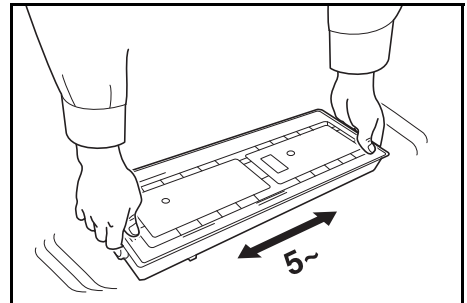
- 9** Tenez la nouvelle cartouche à la verticale et tapotez au moins cinq fois la partie supérieure.



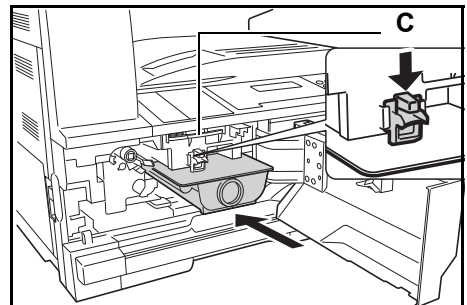
Retournez la cartouche de toner dans l'autre sens et tapotez au moins cinq fois la partie supérieure. Agitez la cartouche de toner de haut en bas au moins 5 fois.



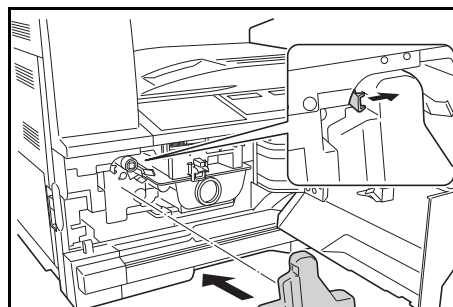
Retournez la cartouche de toner dans l'autre sens et agitez-la au moins cinq fois. Tenez la cartouche de toner à l'horizontale et agitez-la d'un côté à l'autre au moins cinq fois.



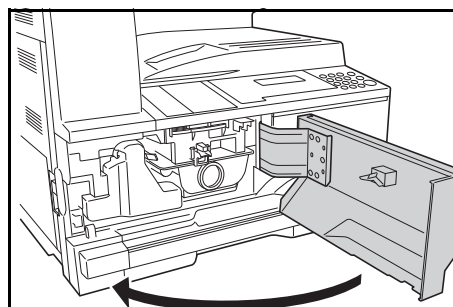
Introduisez la cartouche de toner. Appuyez dessus avec les deux mains jusqu'à ce qu'elle soit verrouillée.



- 10** Installez le nouveau *réservoir de toner au rebut*.



- 11** Refermez le *capot avant*.



**REMARQUE :** Après utilisation, jetez toujours la *cartouche de toner* et le *réservoir de toner au rebut* conformément aux réglementations locales.

# 7 Dépannage

Ce chapitre aborde les rubriques suivantes :

- Résolution de problèmes..... 7-2
- Réponse aux messages d'erreur ..... 7-4
- Résolution des incidents papier ..... 7-7

## Résolution de problèmes

Le tableau ci-dessous fournit des directives générales de résolution des problèmes.

En cas de problème lié à l'appareil, effectuez les vérifications et les procédures décrites sur les pages suivantes. Si le problème persiste, contactez le *technicien* ou un *centre d'entretien agréé*.

Problème	Vérification	Procédure	Page de référence
Aucun voyant ne s'allume sur le panneau de commande après la mise sous tension de l'appareil.	La fiche du cordon d'alimentation est-elle branchée sur la prise de courant ?	Branchez la fiche sur une prise de courant.	page 2-13
Aucune copie n'est effectuée lorsque la touche <b>[Départ]</b> est utilisée.	Le panneau de commande fournit-il une indication sur le problème ?	Recherchez la solution appropriée au problème indiqué et effectuez la procédure correspondante.	page 7-4
Les copies sont blanches.	Les originaux ont-ils été mis en place correctement ?	Lors de la mise en place d'originaux sur la <i>glace d'exposition</i> , placez-les face au dessous.	page 3-2
		Lors de la mise en place d'originaux dans le <i>chargeur de documents</i> , placez-les face au dessus.	page 5-3
Les copies sont trop claires.	Le copieur est-il en mode de <i>réglage de l'exposition automatique</i> ?	Pour régler le niveau d'exposition, effectuez la procédure de <i>réglage de l'exposition automatique</i> .	—
	Le mode d'exposition manuelle est-il réglé correctement ?	Réglez correctement le niveau d'exposition à l'aide de la touche <i>Qualité image</i> .	page 3-2
		Pour régler l'exposition générale, suivez la procédure de réglage de l'exposition appropriée pour chaque mode de qualité d'image.	—
	Le toner est-il réparti uniformément dans la cartouche de toner ?	Secouez la cartouche de toner horizontalement environ 10 fois.	page 6-7
	Le copieur est-il en mode d' <i>impression économique (EcoPrint)</i> ?	Sélectionnez un autre mode de qualité de l'image que le mode d' <i>impression économique</i> .	—
	Ajouter toner est-il demandé ?	Remplacez la <i>cartouche de toner</i> .	page 6-5
	Le papier de copie est-il humide ?	Remplacez le papier par du nouveau papier.	page 2-2
	La zone de charge électrique est-elle sale ?	Ouvrez le capot avant et nettoyez la zone de charge électrique à l'aide de la tige de nettoyage du chargeur.	page 6-6

Problème	Vérification	Procédure	Page de référence
Les copies sont trop foncées.	Le copieur est-il en mode de <i>réglage de l'exposition automatique</i> ?	Pour régler le niveau d'exposition, effectuez la procédure de <i>réglage de l'exposition automatique</i> .	—
	Le mode d'exposition manuelle est-il réglé correctement ?	Régalez correctement le niveau d'exposition à l'aide de la touche <i>Qualité image</i> . Pour régler l'exposition générale, effectuez la procédure de réglage de l'exposition appropriée dans chaque mode de qualité d'image.	page 3-2 —
Un motif moiré apparaît sur les copies (moiré signifie que des points apparaissent regroupés en motifs).	L'original est-il une photographie imprimée ?	Définissez le mode de <i>qualité image sur Photo</i> .	page 3-2
Les copies ne sont pas claires.	Avez-vous sélectionné un mode de qualité image approprié en fonction du type de l'original ?	Sélectionnez un mode de <i>qualité image</i> approprié.	page 3-2
Les copies sont sales.	La <i>glace d'exposition</i> ou le <i>chargeur de documents</i> en option est-il/est-elle sale ?	Nettoyez la <i>glace d'exposition</i> et/ou le <i>chargeur de documents</i> en option.	page 6-2
L'image de la copie est de travers.	Les originaux ont-ils été chargés correctement ?	Lors de la mise en place d'originaux sur la <i>glace d'exposition</i> , alignez-les avec le coin supérieur gauche de la glace.	page 3-2
		Lors de la mise en place d'originaux dans le <i>chargeur de documents</i> , réglez bien les guides d'insertion des originaux avant de charger les originaux.	page 5-3
	Le papier a-t-il été mis en place correctement ?	Vérifiez la position du plateau du guide de largeur dans le magasin.	page 2-2
Des bourrages papier se produisent fréquemment.	Le papier est-il correctement chargé dans le magasin ?	Chargez le papier correctement.	page 2-2
		Si les copies terminées sont enroulées, retournez le papier dans le magasin.	page 2-2
	Le papier est-il enroulé, plié ou froissé ?	Remplacez le papier par du papier neuf.	page 2-2
	Y a-t-il des morceaux de papier coincés dans l'appareil ?	Suivez la procédure adéquate pour retirer le papier coincé.	page 7-7
Le format du papier dans le bypass correspond-il au format enregistré ?	Vérifiez que le format du papier chargé dans le bypass correspond au format défini.	page 2-8	

Problème	Vérification	Procédure	Page de référence
Des lignes noires apparaissent sur les copies lors de la copie depuis le chargeur de documents en option.	Le verre fendu est-il sale ?	Nettoyez le verre fendu.	page 6-2
		Il est également possible d'utiliser la fonction de correction des lignes noires pour rendre les lignes noires moins apparentes sur les copies.	—
Les copies sont froissées.	L'aiguille de séparation est-elle sale ?	Nettoyez l'aiguille de séparation.	page 6-3
Des bandes verticales noires ou blanches apparaissent sur les copies.	La section de charge électrique est-elle sale ?	Ouvrez le capot avant et nettoyez la section de charge électrique à l'aide de la tige de nettoyage du chargeur.	page 6-7
Des points blancs apparaissent sur les copies.	Le rouleau de transfert est-il sale ?	Nettoyez le rouleau de transfert à l'aide de la brosse de nettoyage.	page 6-4
Les copies sont estompées.	La machine est-elle utilisée à une humidité élevée ?	Effectuez un rafraîchissement du tambour.	—

## Réponse aux messages d'erreur

Si l'un des messages suivants s'affiche sur l'écran tactile, suivre la procédure correspondante.

### Alphanumérique

Informations affichées	Procédure de correction
Ajouter papier dans cassette #.	Il n'y a pas de papier dans le bac. Charger du papier dans le bac dont le numéro est indiqué à la place de #.
Ajoutez toner.	Les copies ne peuvent pas être effectuées, car il n'y a pas de toner. Remplacer la cartouche de toner par une cartouche neuve.
Copie impossible avec ce form ori	Un format d'original ne pouvant pas être copié a été placé. Vérifier l'original. <ul style="list-style-type: none"> <li>• L'original a été placé à la verticale pendant l'opération de copie avec effacement de bordure du livre. Placer l'original à l'horizontale.</li> <li>• Un original au format irrégulier a été placé pendant le fonctionnement en mode Effacement de bordure ou Combiner.</li> <li>• Un format d'original différent des formats Letter, Ledger, A3, A4R, A5R, B4 ou B5R a été placé pour effectuer une copie séparée ou une copie recto-verso à partir d'un original ouvert à double page.</li> </ul>

Informations affichées	Procédure de correction
R/V impossible avec ce form pap	Un format ne pouvant pas être copié sur les deux côtés a été spécifié. Les copies recto-verso ne peuvent pas être effectuées si A6R, B6R, Carte postal, format irrégulier ou le format de papier n'a pas été spécifié. Spécifier un format de papier pouvant être utilisé.
Appel techn. C####	Prendre note du code (C# # # #). Couper l'alimentation, débrancher le cordon et contacter le technicien.
Fermer chargeur de documents.	Le chargeur de documents est ouvert. Fermer le chargeur de documents.
Fermer capot chargeur doc.	Le capot gauche du chargeur de documents est ouvert. Refermer le capot gauche. Refermer le capot avant.
Fermer capot avant.	Le capot avant du copieur est ouvert. Refermer le capot avant.
Fermer capot gauche #.	Le capot gauche du bac est ouvert. Refermer le capot gauche dont le numéro est indiqué à la place de #.
Insérer compteur clé.	Vérifier le compteur de clé et s'assurer qu'il est placé correctement.
Papier choisi non disponible.	Aucun papier au format Letter/A4 n'était disponible dans le bac ou dans le chargeur de papier (bac MF) lors de la tentative d'imprimer le rapport. Appuyer sur la touche <b>Sélection du papier</b> et sélectionner le bac d'alimentation, puis appuyer sur la touche <b>Départ</b> . Le papier sera fourni à partir du bac sélectionné.
Alim. Off/On A####	Mettre la machine hors tension, puis sous tension. L'utilisation sera à nouveau possible lorsque l'écran normal s'affiche. Si l'écran affiche encore A suivi d'un numéro (A# # # #), noter ce code. Couper l'alimentation, débrancher le cordon et contacter le technicien.



Informations affichées	Procédure de correction
<p>Mémoire pleine. copie impossible.</p>	<p>Les copies ne peuvent pas être effectuées, car la mémoire est pleine pendant l'opération d'interruption de copie. L'interruption de copie ne peut pas être effectuée. Appuyer sur la touche <b>Arrêter/Effacer</b>, puis appuyer à nouveau sur la touche <b>Interruption</b> lorsque les données lues ont été supprimées pour quitter l'interruption de copie. Après la fin de l'opération de copie pour l'interruption de copie, répéter à nouveau la procédure.</p>
<p>Mémoire pleine. Appuyer sur OK.</p>	<p>Mémoire pleine. Appuyer sur la touche <b>OK</b> pour lancer l'impression des copies lues. Appuyer sur la touche <b>Annuler</b> ou <b>Arrêter/9ZUMf</b> pour supprimer les données lues. Réduire le nombre d'originaux et répéter la procédure de copie.</p>
<p>Bac MF vide. Ajouter papier.</p>	<p>Vérifier le papier du bac MF. Placer le papier dans le bac MF s'il n'y a plus de papier dans ce bac. En cas d'erreur d'alimentation du papier du bac MF, remettre le papier en place.</p>
<p>Bourrage papier</p>	<p>Une erreur d'alimentation du papier s'est produite. Retirer le papier coincé.</p>
<p>Placer orig dans chargeur doc</p>	<p>Le copieur essaiera d'effectuer des copies de l'original qu'il ne pouvait pas copier avant. Remettre tous les originaux sur la table des originaux et essayer à nouveau de les copier.</p>
<p>Remplacer bac récup. toner.</p>	<p>Le bac de récupération de toner est plein. Le remplacer par un nouveau bac de récupération de toner.</p>
<p>Retirer papier bac sup. Start.</p>	<p>250 copies ont été stockées sur le plateau de sortie. Retirer le papier, puis appuyer sur la touche <b>Départ</b> pour reprendre la copie.</p>
<p>Replacer orig. dans chargeur.</p>	<p>Des originaux ont été placés dans le chargeur de documents en option lors de la copie sur recto-verso (côté recto et verso), lors de la copie à partir de la glace d'exposition vers une copie recto-verso, 2 en 1, 4 en 1 ou lors de l'assemble de copies. Retirer les originaux du chargeur de document, remettre les originaux sur la table des originaux après avoir quitté la copie recto et verso, la copie recto-verso, 2 en 1, 4 en 1 ou le mode assemblage et reprendre la copie.</p>

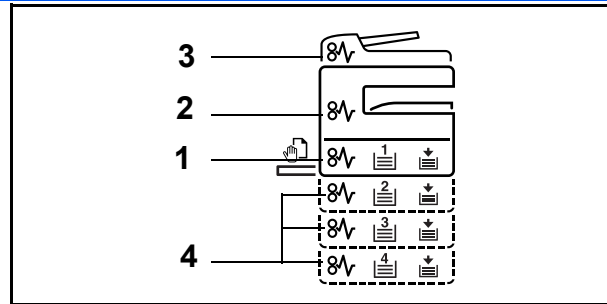
Informations affichées	Procédure de correction
Retourner orig dans chargeur.	Si le chargeur de document en option est utilisé, des originaux sont restés sur la table des originaux. Retirer les originaux, les remettre sur la table des originaux et essayer à nouveau de les copier.
Placer cassette papier.	Vérifier que bac à papier qui correspond au voyant éclairé. Placer le bac.
Agiter cartouche de toner.	Taper et agiter la nouvelle cartouche de toner sans renverser le toner et installer à nouveau la cartouche.
Placer cartouche de toner.	La cartouche de toner n'a pas été placée. Placer la cartouche de toner.
Le voyant Ajouter toner clignote.	Il reste très peu de toner. La copie peut continuer pendant un court moment avant d'épuiser complètement le toner. Préparer la cartouche de toner.
Le voyant Entretien périodique clignote.	Cela indique que le moment de l'entretien périodique approche.
Le voyant Entretien périodique est allumé.	L'entretien périodique doit être effectué. Appeler le service d'assistance.
« = = = » s'affiche sur l'écran de la quantité de copies.	La comptabilité des travaux est activée. Utiliser le pavé numérique pour saisir le code de section attribué afin d'effectuer les opérations de copie. Appuyer sur la touche <b>Logout</b> après la fin de la copie pour afficher à nouveau « = = = ».
« - » s'affiche sur l'écran de la quantité de copies.	Le copieur est paramétré en mode veille. Appuyer sur la touche <b>Economie d'énergie</b> pour quitter le mode.
« --- » s'affiche sur l'écran de la quantité de copies.	Le copieur est paramétré en mode faible consommation. Appuyer sur une touche pour quitter le mode ou, si le chargeur de documents en option est installé, placer un original dans le chargeur de documents.

## Résolution des incidents papier

Arrêter les opérations de copies lorsqu'une erreur d'alimentation du papier se produit. Lorsqu'une erreur d'alimentation du papier se produit, le voyant de l'emplacement du bouchage s'allume sur le panneau de commande et la lettre J suivie d'un numéro à deux chiffres s'affiche pour indiquer l'emplacement du bouchage.

Placer l'interrupteur d'alimentation en position ON (I) et éliminer le bouchage papier.

## Résolution des brouages papier



Indicateur d'emplacement de brouage	Emplacement du brouage papier	Page de référence
1	Section d'alimentation du papier	7-9, 7-11
2	Section interne capot gauche	7-12
3	Chargeur de documents en option	7-14
4	Bac en option	7-10

Une fois le brouage éliminé, la machine repasse en préchauffage et le message d'erreur est effacé. La machine redémarre à la page sur laquelle l'incident s'est produit.

### Précautions à prendre lors de la résolution d'incidents papier

- Ne pas réutiliser le papier récupéré après le brouage.
- Si le papier a été déchiré pendant le retrait, veiller à retirer tous les morceaux de papier restant à l'intérieur de la machine. Ces derniers sont susceptibles de provoquer un autre incident papier.
- Jeter le papier coincé dans le finisseur de document en option. La page sur laquelle s'est produit le brouage sera réimprimée.



**ATTENTION** : Une tension élevée est présente dans la section du chargeur. Prendre toutes les précautions nécessaires pour éviter les risques de brûlure.



**ATTENTION** : l'unité de fixation est très chaude. Prendre toutes les précautions nécessaires pour éviter les risques de brûlure.



**AVERTISSEMENT** : Présence de haute tension dans la zone du chargeur. Soyez prudent lors de toute manipulation dans cette zone car il y a danger de décharge électrique.



**ATTENTION** : L'unité de fixation est très chaude. Soyez prudent lors de toute manipulation dans cette zone car il y a danger de brûlure.

**IMPORTANT** : Ne réutilisez pas le papier coincé.  
Si le papier se déchire lors du retrait, assurez-vous de retirer tous les

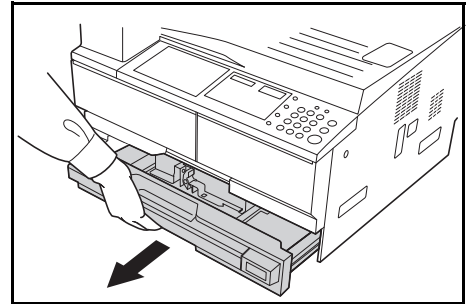
morceaux de papier de l'appareil sous peine d'entraîner un nouveau bourrage papier.

Une fois le papier coincé retiré, la procédure de préchauffage commence. En outre, les indications de bourrage disparaissent et les paramètres définis avant le bourrage papier sont rétablis.

## J11, J21: Magasin N°1

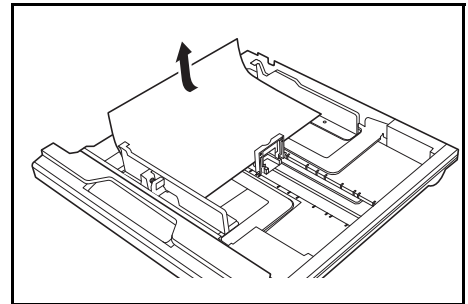
Si un bourrage papier se produit dans le magasin N°1, suivez la procédure suivante pour retirer le papier coincé.

- 1 Ouvrez le magasin.



- 2 Enlevez le papier coincé.

Vérifiez si le papier est chargé correctement, sinon, rechargez-le.



**REMARQUE :** Si le papier se déchire lors du retrait, retirez tous les morceaux de papier de l'appareil.

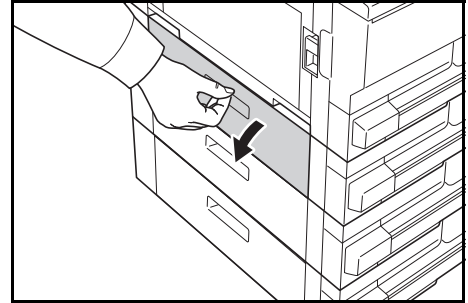
- 3 Réinsérez bien le magasin dans l'appareil.

**REMARQUE :** Si *JAM21* s'affiche, retirez le papier coincé. Pour des informations complémentaires, voir la section *J20 à J50*, *J52 à J57*, *J60*, *J61: Capot de gauche*, page 7-12.

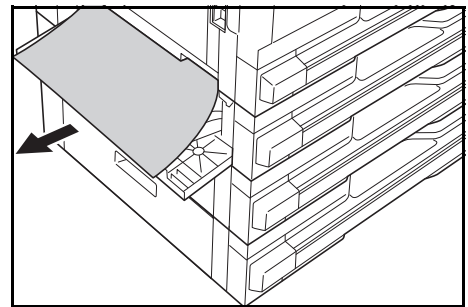
## J12 à J16, J22 à J24: Magasins 2 à 4

En cas de bouchage papier dans les magasins 2 à 4 ou dans le *chargeur de papier* en option, suivez la procédure suivante pour retirer le papier coincé.

- 1 Ouvrez le capot gauche du magasin utilisé.

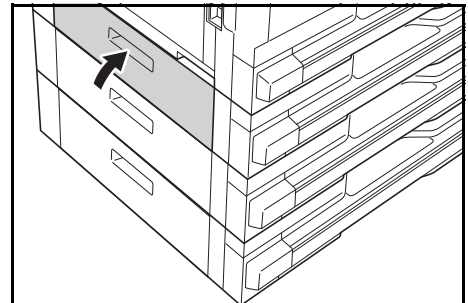


- 2 Retirez le papier coincé.

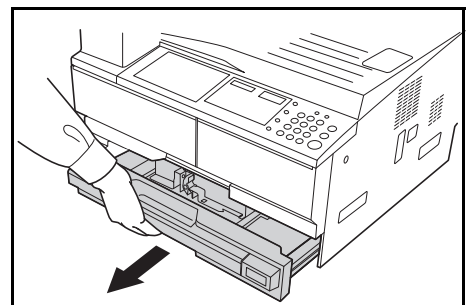


**REMARQUE :** Si le papier se déchire lors du retrait, retirez tous les morceaux de papier de l'appareil.

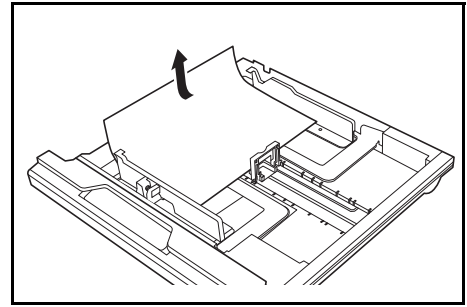
- 3 Refermez le capot gauche du magasin.



- 4 Ouvrez le magasin en cours d'utilisation.



- 5** Retirez le papier coincé.  
Vérifiez si le papier est chargé correctement, sinon, rechargez-le.



**REMARQUE :** Si le papier se déchire lors du retrait, retirez tous les morceaux de papier de l'appareil.

- 6** Réinsérez bien le magasin dans l'appareil.

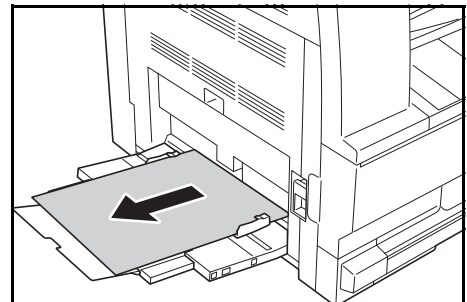
## J10: Bac MF

En cas de bouchage papier dans le *bac MF* et si le message *JAM10* s'affiche, suivez la procédure suivante pour retirer le papier coincé.

**IMPORTANT :** Si *JAM20* ou *JAM40* s'affiche, voir la section *J20 à J50, J52 à J57, J60, J61: Capot de gauche*

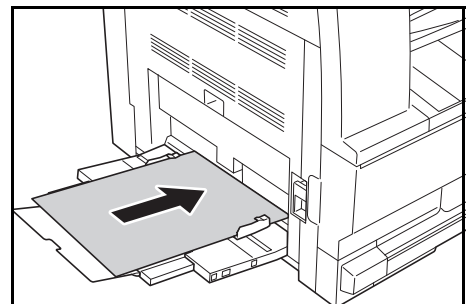
Lors du retrait du papier coincé, ne le retirez pas à partir du côté du *bac MF*.

- 1** Retirez le papier du *bac MF*.



- 2** Remettez le papier en place dans le *bac MF*.

Le message d'erreur s'efface.



## J20 à J50, J52 à J57, J60, J61: Capot de gauche

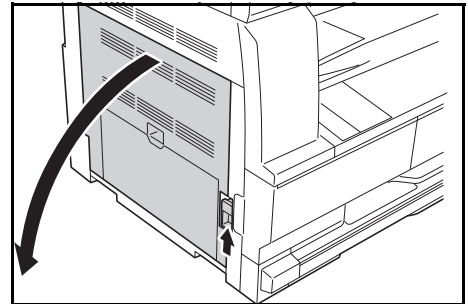
Si un bourrage papier se produit dans le capot de gauche, suivez la procédure suivante pour retirer le papier coincé.

**IMPORTANT :** La zone du tambour est sensible aux éraflures et contaminants. Lors du retrait du papier, faites attention à ne pas le toucher ni l'érafler avec votre montre, des bijoux, etc.

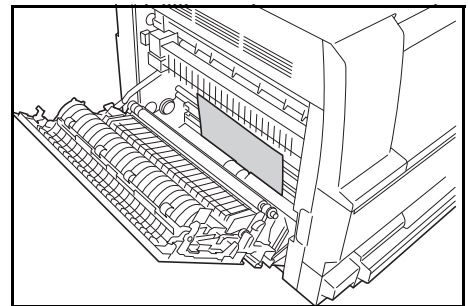
- 1 Tirez la poignée du *capot de gauche* et ouvrez celui-ci.



**ATTENTION :** L'unité de fixation est très chaude. Soyez prudent lors de toute manipulation dans cette zone car il y a risque de brûlure.

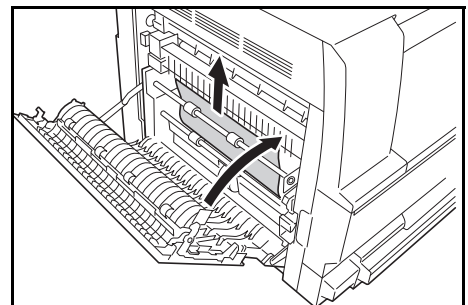


- 2 Retirez le papier coincé.



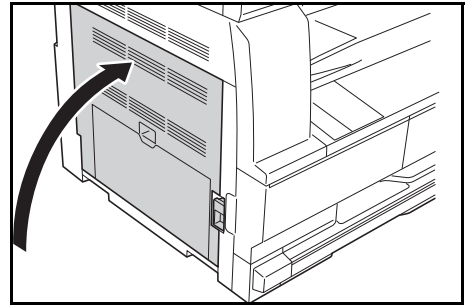
**REMARQUE :** Si le papier se déchire, retirez tous les morceaux de papier de l'appareil.

- 3 Si l'*unité recto verso* en option est installée, soulevez-la et retirez le papier qui s'y trouve.



**REMARQUE :** Si le papier se déchire, retirez tous les morceaux de papier de l'appareil.

- 4** Refermez le *capot de gauche*.

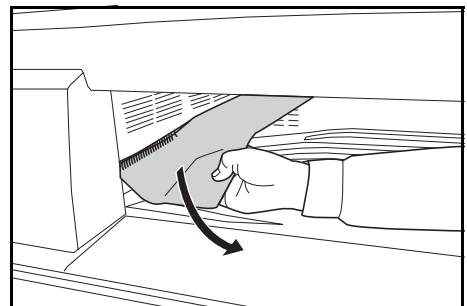


### J50: Emplacement de sortie du papier

Si un bouchage papier se produit dans l'*emplacement de sortie du papier*, suivez la procédure suivante pour retirer le papier coincé.

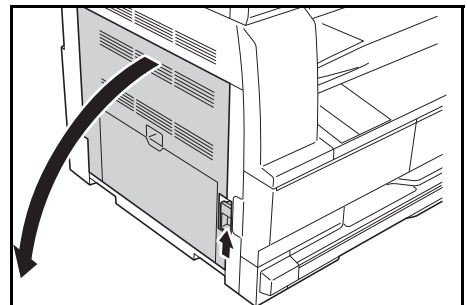
**IMPORTANT** : La zone du tambour est sensible aux éraflures et contaminants. Lors du retrait du papier, faites attention à ne pas le toucher ni l'érafler avec votre montre, des bijoux, etc.

- 1** Si vous voyez du papier coincé dans l'*emplacement de sortie du papier*, tirez-le pour le retirer.

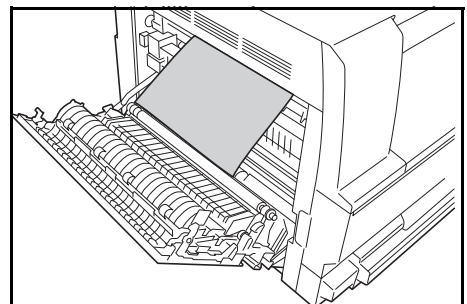


**REMARQUE** : Si le papier se déchire, retirez tous les morceaux de papier de l'appareil.

- 2** Tirez la poignée du *capot de gauche* et ouvrez celui-ci.



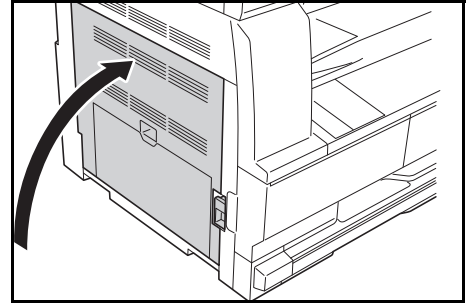
- 3** Retirez le papier coincé.





**REMARQUE :** Si le papier se déchire, retirez tous les morceaux de papier de l'appareil.

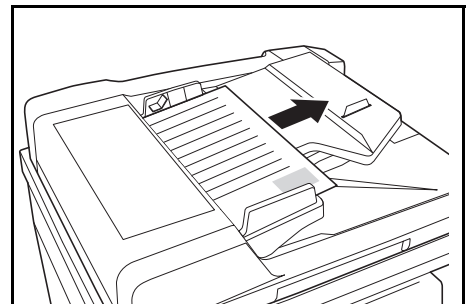
- 4** Refermez le *capot de gauche*.



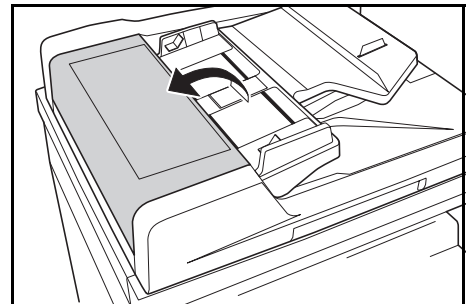
### J70 { J75, J78: Chargeur de documents en option

Si un bouchage papier se produit dans le *chargeur de documents*, suivez la procédure suivante pour retirer le ou les originaux coincés.

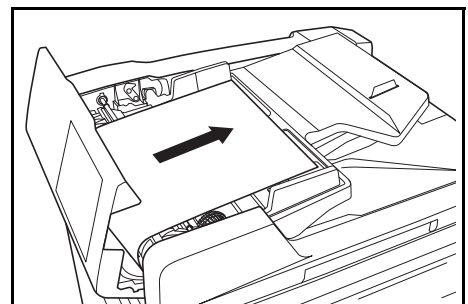
- 1** Retirez tous les originaux qui restent sur la *table d'originaux*.



- 2** Ouvrez le *capot de gauche du chargeur de documents*.

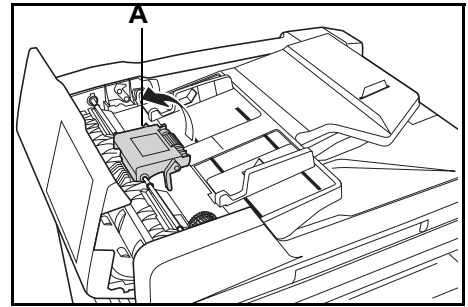


- 3** Retirez l'original coincé.

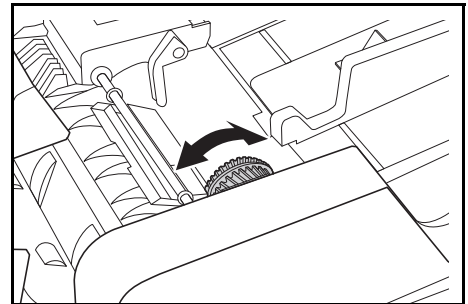


**REMARQUE :** Si le papier se déchire, retirez tous les morceaux de papier du *chargeur de documents*, sous peine d'entraîner un autre bouchage papier.

- 4** Soulevez l'*unité d'alimentation papier* (A) et retirez les originaux coincés.



- 5** Tournez le cadran comme sur l'illustration pour retirer l'original coincé.



- 6** Refermez le *capot de gauche*.
- 7** Rechargez tous les originaux et relancez la copie.

# Annexe

L'annexe contient les spécifications suivantes :

- Appareil ..... Annexe-2
- Copieur ..... Annexe-3
- Processeur de documents (en option) ..... Annexe-3
- Chargeur de papier (en option) ..... Annexe-4
- Unité duplex (en option) ..... Annexe-4
- Spécifications environnementales ..... Annexe-4
- Menu système ..... Annexe-5ff.

## Spécifications

**REMARQUE :** Les spécifications ci-dessous peuvent être modifiées sans préavis.

### Appareil

Système de copie	Système électrostatique indirect
Types d'originaux reçus	Feuilles, livres et objets tridimensionnels (format d'originaux maximal : A3/11 × 17")
Formats de copie <ul style="list-style-type: none"> <li>- Magasin</li> <li>- Bac MF</li> <li>- Largeur ne pouvant pas être copiée</li> </ul>	<p>A3, B4, A4, A4R, B5, B5R, A5R, Folio, 11 × 17" (Ledger), 8 1/2 × 14" (Legal), 11 × 8 1/2", 8 1/2 × 11" (Lettre), 5 1/2 × 8 1/2" (Statement), 8 1/2 × 13" (Oficio II), 8K, 16K</p> <p>A3 à A6R, Carte postale, Folio, 11 × 17" (Ledger) à 5 1/2 × 8 1/2" (Statement), 8K, 16K</p> <p>0,5 à 5,5 mm</p>
Capacité de la source d'alimentation papier <ul style="list-style-type: none"> <li>- Magasin</li> <li>- Bac MF</li> </ul>	<p>300 feuilles (80 g/m<sup>2</sup>), 150 feuilles (90 g/m<sup>2</sup> ou supérieur)</p> <p>100 feuilles (80 g/m<sup>2</sup>) (25 feuilles pour A3, B4, Folio, 11 × 17" (Ledger), 8 1/2 × 14" (Legal), 8 1/2 × 13" (Oficio II), 8K</p>
Capacité du magasin de réception	250 feuilles (80 g/m <sup>2</sup> )
Temps de préchauffage	<p>Moins de 17,2 secondes</p> <p>Temps de récupération du mode de faible consommation : 10 secondes maximum</p> <p>Temps de récupération du mode de veille : 17,2 secondes maximum</p> <p>(à une température ambiante d'environ 22 °C, humidité de 60 % environ)</p>
Mémoire <ul style="list-style-type: none"> <li>- Pour le copieur</li> <li>- Mémoire supplémentaire</li> </ul>	<p>64 Mo</p> <p>16 Mo, 32 Mo, 64 Mo et 128 Mo</p>
Environnement d'utilisation <ul style="list-style-type: none"> <li>- Température</li> <li>- Humidité relative</li> <li>- Hauteur</li> <li>- Éclairement</li> </ul>	<p>10 à 32,5 °C</p> <p>15 à 80 %</p> <p>2 500 m maximum</p> <p>1 500 lux maximum</p>
Source d'alimentation	<p>120 V AC, 60 Hz, 9,5 A</p> <p>220 à 240 V AC, 50/60 Hz, 5,0 A</p>

Dimensions (P) × (P) × (H) (unité principale uniquement)	568 x 546 x 502 mm
Poids	environ 33 kg
Espace requis (P) × (P)	1038 × 640 mm

## Copieur

Vitesse de copie : - Glace d'exposition (1:1)	Modèle 18 ppm  Modèle 22 ppm	A3/11 × 17" (Ledger) : 8 pages/minute B4/8 1/2 × 14" (Legal) : 8 pages/minute A4/11 × 8 1/2" : 18 pages/minute A4R/8 1/2 × 11" (Lettre) : 13 pages/minute B5 : 16 pages/minute  A3/11 × 17" (Ledger) : 10 pages/minute B4/8 1/2 × 14" (Legal) : 11 pages/minute A4/11 × 8 1/2" : 22 pages/minute A4R/8 1/2 × 11" (Lettre) : 13 pages/minute B5 : 20 pages/minute
Temps pour la première copie	5,7 secondes maximum (1:1, A4/11 × 8 1/2")	
Résolution	Numérisation : 600 × 600 ppp Impression : 600 × 600 ppp	
Copie continue	1 à 999 feuilles	
Agrandissement	Tous les taux entre 25 et 400 % (1 % incréments) et agrandissements fixes.	

## Processeur de documents (en option)

Système d'alimentation des originaux	Alimentation automatique
Originaux acceptés	Feuilles de papier
Format des originaux	Max. : A3/11 × 17" Min. : A5R/5 1/2 × 8 1/2"
Grammage de papier des originaux	45 g/m <sup>2</sup> à 160 g/m <sup>2</sup>
Nombre d'originaux accepté	50 feuilles (50 g/m <sup>2</sup> à 80 g/m <sup>2</sup> ) Formats d'originaux différents (sélection auto) : 30 feuilles (50 à 80 g/m <sup>2</sup> ) maximum
Formats d'originaux différents (sélection auto)	30 feuilles (50 à 80 g/m <sup>2</sup> ) maximum
Dimensions (P) × (P) × (H)	21 47/64 × 18 1/64 × 4 47/64" 552 × 483 × 120 mm
Poids	Environ 6 kg

### Chargeur de papier (en option)

Système du chargeur de papier	Alimentation automatique à partir des magasins (capacité 300 feuilles [80 g/m <sup>2</sup> ])
Format de papier	A3, B4, A4, A4R, B5, B5R, A5R, Folio, 11 × 17" (Ledger), 8 1/2 × 14" (Legal), 11 × 8 1/2", 8 1/2 × 11" (Lettre), 5 1/2 × 8 1/2" (Statement), 8 1/2 × 13" (Oficio II), 8K, 16K
Papier accepté	Poids : 64 à 105 g/m <sup>2</sup> Types : papier standard, papier recyclé
Dimensions (P) × (P) × (H)	22 7/16 × 21 3/16 × 5 5/16" 568 × 546 × 135 mm
Poids	Environ 6 kg

### Unité duplex (en option)

Système	Type interne
Format de papier	A3, B4, A4, A4R, B5, B5R, A5R, Folio, 11 × 17" (Ledger), 8 1/2 × 14" (Legal), 11 × 8 1/2", 8 1/2 × 11" (Lettre), 5 1/2 × 8 1/2" (Statement), 8 1/2 × 13" (Oficio II), 8K, 16K, 16KR
Papier accepté	Poids : 64 à 80 g/m <sup>2</sup> Types : papier standard, papier recyclé
Dimensions (P) × (P) × (H)	14 19/64 × 2 9/64 × 7 9/64" 368 × 54 × 181 mm
Poids	Environ 0,5 kg

### Spécifications environnementales

Temps de récupération à partir du mode de faible consommation	10 secondes
Temps de reprise depuis le mode veille	17,2 secondes maximum
Temps de transition vers le mode de faible consommation (au moment de l'acquisition)	1 minute
Temps de transition vers le mode de veille automatique (au moment de l'acquisition)	1 minute
Copie en duplex (recto verso)	Option
Alimentation papier	Du papier recyclé à partir de pâte 100 % recyclée peut être utilisé avec l'appareil.

**REMARQUE :** Si des spécifications supplémentaires sont requises, contactez votre *revendeur* ou *technicien*.

## Menu système

Le copieur affiche le menu système lorsque le préchauffage est terminé ou que la touche **[Annuler]** a été activée. Les paramètres définis automatiquement dans le menu système portent le nom de paramètres par défaut. Il est possible de modifier ces paramètres en fonction des besoins.

## Éléments du menu système

Le menu système se compose des éléments suivants.

Ces éléments peuvent être modifiés pour obtenir les meilleurs résultats possibles en fonction des besoins spécifiques de l'utilisateur. Les paramètres par défaut sont indiqués par un astérisque (\*).

Éléments du menu système	Description	Paramètres disponibles	
01.Status copie	Permet d'imprimer les valeurs des paramètres par défaut.	---	
02.Langue	Permet de sélectionner la langue à utiliser pour l'affichage.	[Spécifications en pouces] English* Français Español Japanese Portugues [Spécifications en millimètres] English Deutsch Français Español Italiano Русский	
03.Qualité image	Permet de définir la qualité image qui sera sélectionnée lors de la mise sous tension du copieur.	Dens. tex+pho* Densité photo Densité texte	
04.Dens. init.	Définit l'exposition de copie en vigueur lors de la mise sous tension du copieur sur Manuel ou Automatique. Cette option n'est pas affichée lorsque l'option Densité photo a été sélectionnée dans 03.Qualité image.	Manuel* Auto	
05.EcoPrint	Sélectionne la valeur initiale du mode EcoPrint à la mise sous tension. La valeur initiale du mode EcoPrint peut être définie sur activé. Lors de l'utilisation du mode EcoPrint, la consommation de toner est réduite et les copies produites sont légèrement plus claires.	On : Activé Off : Désactivé*	
06.Densité/Pas	Permet de modifier le nombre de paliers de réglage de l'exposition de copie. 0,5 - La modification de cette valeur permet d'effectuer un réglage plus précis de l'exposition.	Pas 1* Pas 0,5	

Éléments du menu système	Description	Paramètres disponibles	
07.Densité auto	Permet de régler l'exposition globale des copies lors de l'utilisation du mode d'exposition automatique.	1(le plus clair) à 7 (le plus foncé) (*4)	
08.Dens. tex+pho	Permet de régler la valeur d'exposition moyenne pour le mode de réglage manuel de l'exposition du copieur (Texte et Photo)	1(le plus clair) à 7 (le plus foncé) (*4)	
09.Densité photo	Permet de régler la valeur d'exposition moyenne pour le mode de réglage manuel de l'exposition du copieur (Photo)	1(le plus clair) à 7 (le plus foncé) (*4)	
10.Densité texte	Permet de régler la valeur d'exposition moyenne pour le mode de réglage manuel de l'exposition du copieur (Texte)	1(le plus clair) à 7 (le plus foncé) (*4)	
11.RéduireTraces	Permet d'atténuer les traces noires pouvant apparaître lors de l'utilisation du chargeur de documents en option.	Désactivé* Faible Fort	
12.Optimis Photo	Pour obtenir des images plus nettes, régler cette option sur DiffusionErreur lors de la copie d'originaux contenant du texte et des photos et sur Matrice Dither lors de la copie d'originaux contenant essentiellement des photos.	DiffusionErreur* Matrice Dither	
13.OptimArr.pl	Permet d'éclaircir l'arrière-plan lorsqu'il est trop sombre sur les copies.	1(le plus clair) à 5 (le plus foncé) (*3)	
14.Pap initial	Détermine si la cassette contenant le même format de papier que l'original sera sélectionnée automatiquement ou si sera utilisé un niveau sélectionné de la cassette du chargeur de papier.	Auto* CassDéfaut	
15.SélectAutoPap	Permet de spécifier le type de support à utiliser lors de la sélection automatique du papier par le copieur.	Normal* Transparent Rugueux Vélin Étiquettes Recyclé Préimprimé Relié Bristol Couleur Perforé Pap à en-tête Épais Enveloppe Haute qualité Perso 1 (jusqu'à 8)	
16.CassDéfaut	Permet de sélectionner la cassette à utiliser en priorité. L'alimentation manuelle du papier ne peut pas être configurée à l'aide de la fonction Cassette sélectionnée. Les cassettes 2 à 4 seront affichées uniquement si le chargeur de papier en option est installé.	Cassette 1* Cassette 2 Cassette 3 Cassette 4	



Éléments du menu système	Description	Paramètres disponibles	
17.SélctCassAuto	Fait basculer l'alimentation automatiquement vers une cassette contenant du papier de même format/ orientation pour pouvoir continuer la copie lorsque la cassette en cours d'utilisation est vide. Ce paramètre est affiché uniquement si le chargeur de papier en option est installé.	Sél type pap Pas choix pap*	
18.Prio.ZoomAuto	Détermine si l'agrandissement automatique (pourcentage de zoom/réduction) doit être utilisé ou pas lorsqu'une cassette a été sélectionnée.	On : Activé Off : Désactivé*	
19.FormatCass1	Détece automatiquement le format du papier dans les cassettes (1 à 4). Lorsque le format doit être détecté en pouces, sélectionner DétctAutopouce ; lorsque le format doit être détecté en millimètres (colonnes A-B columns), sélectionner Détece Auto mm et lorsque le format Oficio 2 doit être utilisé, sélectionner Oficio 2. Les cassettes 2 à 4 seront affichées uniquement si le chargeur de papier en option est installé.	Détece Auto mm (*Spécifications en millimètres) DétctAutopouce (*Spécifications en pouces) Oficio 2	
20.FormatCass2			
21.FormatCass3			
22.FormatCass4			
23.ConfigBacMF	Permet de définir le format du papier à alimenter manuellement.	Format de papier [Spécifications en pouces] Form universel* Ledger R Legal R Letter R Letter Statement R Autres std Format perso [Spécifications en millimètres] Form universel* A3 R A4 R A4 A5 R B4 R B5 R Folio R Autres std Format perso Type de support Normal* Transparent Préimprimé Étiquettes Relié Recyclé Rugueux Vélin Pap à en-tête Couleur Perforé Enveloppe Bristol Épais Haute qualité Format perso (1 à 8)	

Éléments du menu système	Description	Paramètres disponibles	
24.Format perso 1 25.Format perso 2	Permet de définir le format à utiliser pour le format personnalisé (1 à 2). Ce paramètre permet de définir un format qui n'est pas disponible sur le panneau de commande.	[Spécifications en pouces] A3 R A4 R A4 A5 R B4 R B5R B5 B6 R A6 R Hagaki 11 × 15" R Folio R Oficio 2 Format personnalisé YYY × XXX (") Sens Y : 3,88 à 11,63 pouces Sens X : 5,88 à 17 pouces [Spécifications en millimètres] B5 R B6 R* A6 R Bristol Ledger R Legal R Letter R Letter Statement R Oficio 2 11 × 15" R Format personnalisé YYY × XXX (mm) Sens Y : 98 à 297 mm Sens Y : 148 à 432 mm	
26.TypePapCass1	Indique le type de support associé aux cassettes (1 à 4). Les cassettes 2 à 4 seront affichées uniquement si le chargeur de papier en option est installé.	Normal* Recyclé Préimprimé Pap couché Rugueux Couleur Pap à en-tête Perforé Haute qualité Perso 1 à 8	
27.TypePapCass2			
28.TypePapCass3			
29.TypePapCass4			

Éléments du menu système	Description	Paramètres disponibles	
30.TypePapPerso1	Permet de configurer le grammage de papier et la copie recto verso pour le papier personnalisé. Le paramètre Copie recto verso sera affiché uniquement si l'unité recto verso en option est installé.	Grammages de papier Très lourd Lourd 3 Lourd 2 Lourd 1 Normal 3 Normal 2* Normal 1 Clain (Vélin) Copie recto verso On : activé* Off : désactivé	
31.TypePapPerso2			
32.TypePapPerso3			
33.TypePapPerso4			
34.TypePapPerso5			
35.TypePapPerso6			
36.TypePapPerso7			
37.TypePapPerso8			
38.Hagaki/A6R	Sélectionne ce format de papier pour la copie d'un original de format non standard.	Hagaki A6 R*	
39.B4R/Folio	Sélectionne ce format de papier pour la copie d'un original de format non standard.	B4 R Folio R*	
40.Défect 11x15"	Lorsque l'original est au format 11 x 15 pouces, un zoom automatique est effectué.	On Off*	
41.Limite copie	Permet de limiter le nombre de copies ou de jeux de copies pouvant être réalisés à la fois.	1 à 999 (*999)	
42.R/V 2ème face	Lors de la copie recto verso, fait pivoter le papier de 180 degrés avant de copier la face verso. Ce paramètre est affiché uniquement si l'unité recto verso en option est installée.	Rotation On Rotation Off*	
43.Larg. Point	Permet de définir la valeur initiale de la marge de reliure.	[Spécifications en pouces] 0.13/0.25/0.38/0.50/0.63/0.75 (" (*0.25) [Spécifications en millimètres] 1 à 18 (mm) (*6)	
44.Effac.bordure	Permet de définir la largeur initiale de la bordure à effacer afin des supprimer les ombres.	[Spécifications en pouces] 0.13/0.25/0.38/0.50/0.63/0.75 (" (*0.25) [Spécifications en millimètres] 1 à 18 (mm) (*6)	
45.Superpo 4sur1	Permet de définir l'ordre d'apparition des originaux en mode de superposition 4 sur 1.	Portrait 1* Portrait 2 Paysage 1 Paysage 2	
46.Combin. bord.	Sélectionne le type de bordure à utiliser en mode Superposition.	Désactivé* Ligne Pointillés	
47.Rotation/Tri	Lorsque la fonction d'assemblage est sélectionnée, fait pivoter chaque jeu de copies assemblé par rapport au jeu précédent.	On : rotation activée lors de l'assemblage Off : rotation désactivée lors de l'assemblage*	

Éléments du menu système	Description	Paramètres disponibles	
48.Rotation auto	Jeux de copies perpendiculaires les uns par rapport aux autres permettant une séparation aisée.	On : activé* Off : désactivé*	
49.Mode silence	Réduit la période pendant laquelle le moteur continue à tourner après réalisation de la dernière copie. Activer ce paramètre lorsque le bruit du moteur dérange.	0, 5, 10, 15, 30 (secondes) (*10)	
50.Effac. auto	Configure le copieur de façon à ce que les données soient effacées de la mémoire automatiquement après un délai prédéfini après la copie. (Voir la section <i>Fonction Effacement auto à la page 1-7.</i> )	On : activé* Off : désactivé*	
51.Veille auto	Le mode de veille automatique est activé après écoulement d'un délai prédéfini après la dernière copie ou au bout d'une certaine période d'inactivité. Si cette fonction est incompatible avec les opérations de copie, la désactiver. Avant de désactiver complètement la fonction de veille automatique, essayer d'allonger le délai avant activation de ce mode (Temps de transition vers le mode de veille automatique).	On : activé* Off : désactivé*	
52.TpsEffacAuto	Définit le délai après lequel les données sont effacées automatiquement de la mémoire du copieur lorsque la fonction 50.Effac. auto est activée (On). Ce paramètre n'est pas affiché lorsque la fonction 50.Effac. auto est désactivée (Off).	10 à 270 (par pas de 10 secondes) (*90)	
53.TpsBasConso	Définit le délai avant le passage automatique en mode de faible consommation une fois les opérations de copie terminées.	1, 5, 15, 30, 45, 60, 90, 120, 180, 240 (minutes) (*15)	
54.TpsVeilleAuto	Définit le délai avant le passage automatique en mode de veille lorsque la fonction 51.Veille auto est activée (On). Ce paramètre n'est pas affiché lorsque la fonction 51.Veille auto est désactivée (Off).	1, 5, 15, 30, 45, 60, 90, 120, 180, 240 (minutes) (*30)	
55.Alarme	Lorsque cette fonction est activée, chaque pression sur une touche du panneau de commande, erreur, etc, s'accompagne d'une alarme sonore.	On : activé (alarme sonore)* Off : désactivé (pas d'alarme)	
56.RappTauxCouv	Imprime un rapport indiquant le nombre de copies effectué et la consommation moyenne de toner (taux de couverture) pour chaque format de papier.	---	

## Procédures d'utilisation du menu système

Pour utiliser le menu système, suivre les procédures ci-après.

- 1 Appuyer sur les deux côtés de la touche **[Réglage de densité]** pendant 3 secondes. Le `Menu système` s'affiche.

Menu système : 00.Données enrg
-----------------------------------

- 2 Appuyer sur  $\Delta$  ou sur  $\nabla$  et sélectionner les éléments du menu système.

---

**REMARQUE :** Chaque élément du menu système peut être sélectionné en appuyant sur les touches numériques.

Voir "**Procédure de modification des paramètres par défaut**" pour effectuer les opérations suivantes.

---

- 3 Après avoir terminé chaque opération, appuyer sur  $\Delta$  ou sur  $\nabla$  pour afficher `00.Données enrg`.

---

**REMARQUE :** Pour revenir à l'écran `Prêt à copier.`, appuyer sur la touche **[5 bbi `Yr]**.

Pour annuler l'enregistrement des données, appuyer sur la touche **[Arrêter/Effacer]**.

---

- 4 Appuyer sur **[OK]**.

# Index

## A

---

Activé **2-13**  
Alimentation électrique **-viii**  
Aperçu de la comptabilité des travaux **4-2**

## B

---

Bac de sortie **1-2, 3-3**  
Bac MF **7-11**  
Bac polyvalent **1-2**  
Bourrage papier **7-7**  
    Bac MF **7-11**  
    Capot de gauche **7-12**  
    Chargeur de documents **7-14**  
    Emplacement de sortie du papier **7-13**  
    Magasin N°1 **7-9**  
    Magasins 2 à 4 **7-10**  
    précautions **7-8**  
    Voyants d'emplacement de bourrage **7-8**

## C

---

Capot avant **1-3**  
Capot d'originaux **1-2**  
Capot de gauche **1-3, 7-12**  
Capot de l'interrupteur principal **1-4**  
Cartouche de toner **1-3, 6-5**  
Cartouche de toner vide **6-5**  
Chargement de papier dans un magasin **2-3**  
Chargement des originaux  
    Glace d'exposition **3-2**  
Chargement du papier **2-2**  
Chargeur de documents **5-3, 7-14**  
    chargement des originaux **2-11**  
    Comment charger les originaux **2-12**  
    nomenclature **2-12**  
    originaux non pris en charge **2-12**  
Chargeur de papier **5-3, Annexe-4**  
Comment paramétrer la comptabilité des travaux **4-5**  
Comptabilité des travaux **4-1**  
    Procédures d'utilisation **4-3**  
Compteur clé **5-4**  
Copie **3-2**

Copie avec zoom **3-4**  
Copie séparée **3-8**  
Mode assemblage **3-9**  
Mode Interruption **3-14**  
Mode Photo **3-2**  
Mode qualité image **3-2**  
Mode Texte **3-2**  
Mode Texte+Photo **3-2**  
Mode zoom **3-4, 3-5**  
Mode Zoom auto **3-4**  
Mode zoom prédéfini **3-4**  
    Recto-verso **3-6**  
Copie avec zoom **3-4**  
Copie combinée **3-9**  
Copie recto-verso **-iii, 3-6**  
Copie urgente **3-14**  
Corps principal **1-2**

## D

---

Débranchement de l'alimentation électrique **-xii**  
Déclaration CE **-xiii**  
Dépannage **7-2**  
Dispositif d'isolement **-xii**

## E

---

Économiseur d'énergie **3-14**  
Effacement du compte de la comptabilité des travaux **4-4**  
Effectuer des copies en mode comptabilité des travaux **4-6**  
Éléments de l'appareil **1-1**  
Élimination des bourrages papier  
    Bac MF **7-11**  
    Capot de gauche **7-12**  
    Chargeur de documents **7-14**  
    Emplacement de sortie du papier **7-13**  
    Magasin N°1 **7-9**  
    Magasins 2 à 4 **7-10**  
Emplacement de sortie du papier **7-13**  
Enregistrement de code ID de département **4-3**  
Entretien **6-1**

---

Étiquettes Attention -vi  
Exposition de copie 3-2  
Extension de mémoire 5-5

## F

---

Faible consommation auto 3-15  
Fonction Changement de bac auto 1-8  
Fonction Effacement auto 1-7  
Fonctions de copie standard 3-2  
Fonctions du copieur **Annexe-3**  
Formats personnalisés 1-8

## G

---

Glace d'exposition 1-3, 3-2  
Glace d'exposition  
    Mise en place des documents 2-10  
Guides d'insertion 1-2, 2-6

## I

---

Impression  
    Mode Interruption 3-14  
Impression de la liste de comptabilité des travaux 4-5  
Informations légales -ii  
Interrupteur d'alimentation 3-2  
Interrupteur principal 1-4, 3-2

## K

---

Kit de télécopie 5-5

## L

---

Lasersicherheit -xii  
Levier d'ouverture de la cartouche de toner 1-3

## M

---

Magasin 2-3  
    Magasin N°1 1-2, 7-9  
    Magasins 2 à 4 7-10  
Matériel en option 5-1  
    Chargeur de documents 5-3  
    Chargeur de papier 5-3  
    Compteur clé 5-4  
    Extension de mémoire 5-5  
    Kit de télécopie 5-5

---

Unité recto verso **5-4**  
Mémoire supplémentaire **5-5**  
Menu Système **1-7**  
Menu système **Annexe-5**  
Messages d'erreur **7-4**  
Mise à la terre de l'appareil **-viii**  
Mise sous tension **2-13**  
Mode assemblage **3-9**  
Mode de veille **-iii, 3-15**  
Mode de veille automatique **-iii, 3-15**  
Mode duplex **3-6**  
Mode faible consommation **-iii**  
    Économiseur d'énergie **3-14**  
    Faible consommation auto **3-15**  
Mode Interruption **3-14**  
Mode Photo **3-2**  
Mode recto verso **-iii**  
Mode Texte **3-2**  
Mode Texte+Photo **3-2**  
Mode zoom **3-5**  
Mode Zoom auto **3-4**  
Mode zoom prédéfini **3-4**

## N

---

Nettoyage  
    Aiguille de séparation **6-3**  
    Appareil **6-2**  
    Rouleau de transfert **6-4**  
Nettoyage de l'appareil **6-2**  
Nettoyage des aiguilles de séparation **6-3**  
Nettoyage du rouleau de transfert **6-4**

## O

---

Onglet de réglage de la largeur du papier **1-2**  
Onglet de réglage de la longueur du papier **1-2**  
Onglet de réglage de largeur du papier **2-3**  
Onglet de réglage de longueur du papier **2-4**  
Option  
    Présentation **5-2**  
Original  
    chargement dans le chargeur de  
        documents **2-11**  
    mise en place sur la glace d'exposition **2-10**



---

**P**

---

Panneau de commande [1-2](#), [1-5](#)  
Papier  
  Chargement [2-2](#)  
  chargement dans le bac MF [2-8](#)  
  Magasin [2-3](#)  
  Préparation [2-2](#)  
Paramètres de langue [2-14](#)  
Plaques d'indication du format d'original [1-3](#)  
Poignée du capot de gauche [1-2](#)  
Poignées de transport [1-4](#)  
Précautions d'installation [-vii](#)  
Précautions d'utilisation [-ix](#)  
Préchauffage [3-2](#)  
Processeur de documents [Annexe-3](#)  
Programme Energy Star [-iii](#)

---

**Q**

---

Qualité image [3-2](#)  
  Exposition de copie [3-2](#)  
  Mode Photo [3-2](#)  
  Mode Texte [3-2](#)  
  Mode Texte+Photo [3-2](#)

---

**R**

---

Rallonge du bac polyvalent [1-2](#)  
Réglages  
  Langue [2-14](#)  
Remplacement de la cartouche de toner [6-5](#)  
Remplacement du réservoir de toner au rebut [6-5](#)  
Réservoir de toner au rebut [1-3](#), [6-5](#)  
Résolution [Annexe-3](#)  
Résolution de problèmes [7-2](#)  
  Bac MF [7-11](#)  
  Capot de gauche [7-12](#)  
  Chargeur de documents [7-14](#)  
  Emplacement de sortie du papier [7-13](#)  
  Magasin N°1 [7-9](#)  
  Magasins 2 à 4 [7-10](#)

---

**S**

---

Sécurité  
  Alimentation électrique [-viii](#)  
  Conventions [-iv](#)  
  Débranchement de l'alimentation électrique [-xii](#)

---

Étiquettes Attention **-vi**  
Informations légales **-ii**  
Précautions d'installation **-vii**  
Précautions d'utilisation **-ix**  
Symboles **-iv**  
Sicherheit  
Laser **-xii**  
Spécifications **Annexe-2**  
Appareil **Annexe-2**  
Chargeur de papier **Annexe-4**  
Copieur **Annexe-3**  
Environnement **Annexe-4**  
Processeur de documents **Annexe-3**  
Unité duplex **Annexe-4**  
Spécifications de l'appareil **Annexe-2**  
Spécifications de l'unité duplex **Annexe-4**  
Spécifications du chargeur de papier **Annexe-4**  
Spécifications du copieur **Annexe-3**  
Spécifications du processeur de documents **Annexe-3**  
Spécifications environnementales **Annexe-4**  
Suppression des codes ID de département **4-4**  
Symboles **-iv**

## T

---

Taux de zoom **3-4**  
Temps pour la première copie **Annexe-3**  
Tige du bouton de nettoyage du chargeur **1-3, 6-6**

## U

---

Unité duplex **Annexe-4**  
Unité recto verso **5-4**  
Unité recto-verso **5-4**

## V

---

Vitesse de copie **Annexe-3**

## Z

---

Zoom  
Mode zoom **3-4, 3-5**  
Mode Zoom auto **3-4**  
Mode zoom prédéfini **3-4**

**MEMO**

Pour optimiser les résultats d'impression et les performances de l'appareil, il est recommandé d'utiliser exclusivement des fournitures d'origine KYOCERA MITA avec les produits KYOCERA MITA.



# PASSIONATE PEOPLE. FROM ALL OVER THE WORLD.



## KYOCERA MITA EUROPE B.V.



EUROPEAN HEADQUARTERS  
Bloemlaan 4  
2132 NP Hoofddorp  
The Netherlands  
Phone: +31 20 654 0000  
Fax: +31 20 653 1256  
www.kyoceramita-europe.com



KYOCERA MITA Europe B.V.,  
Amsterdam (NL)  
Zweigniederlassung Zürich  
Hohlstrasse 614  
CH-8048 Zürich  
Phone: +41 1 908 49 49  
Fax: +41 1 908 49 50  
www.kyoceramita.ch

## KYOCERA MITA SALES COMPANIES IN EMEA



KYOCERA MITA INTERNATIONAL SALES  
(Europe, Middle East & North Africa)  
Bloemlaan 4  
2132 NP Hoofddorp  
The Netherlands  
Phone: +31 20 654 0000  
Fax: +31 20 653 1256  
www.kyoceramita-europe.com



AUSTRIA  
KYOCERA MITA AUSTRIA GmbH  
Eduard Kittenberger Gasse 95  
A-1230 Wien  
Phone: +43 1 86 338 0  
Fax: +43 1 86 338 400  
www.kyoceramita.at



BELGIUM  
S.A. KYOCERA MITA Belgium N.V.  
Sint-Martinusweg 199-201  
BE-1930 Zaventem  
Phone: +32 2 720 9270  
Fax: +32 2 720 8748  
www.kyoceramita.be



DENMARK  
KYOCERA MITA Denmark A/S  
Ejby Industrivej 1  
DK-2600 Glostrup  
Phone: +45 70 22 3880  
Fax: +45 45 76 3850  
www.kyoceramita.dk



FINLAND  
KYOCERA MITA Finland OY  
Kirvesmiehenkatu 4  
FI-00880 Helsinki  
Phone: +358 9 4780 5200  
Fax: +358 9 4780 5390  
www.kyoceramita.fi



FRANCE  
KYOCERA MITA France S.A.  
Parc les Algorithmes Saint Aubin  
FR-91194 Gif-Sur-Yvette  
Phone: +33 1 6985 2600  
Fax: +33 1 6985 3409  
www.kyoceramita.fr



GERMANY  
KYOCERA MITA Deutschland GmbH  
Otto-Hahn-Str. 12  
D-40670 Meerbusch / Germany  
Phone: +49 2159 918 0  
Fax: +49 2159 918 100  
www.kyoceramita.de



ITALY  
KYOCERA MITA Italia S.P.A.  
Via Verdi, 89/91  
I-20063 Cernusco sul Naviglio (MI)  
Phone: +39 02 921 791  
Fax: +39 02 921 796 00  
www.kyoceramita.it



THE NETHERLANDS  
KYOCERA MITA Nederland B.V.  
Beechavenue 25  
1119 RA Schiphol-Rijk  
Phone: +31 20 587 7200  
Fax: +31 20 587 7260  
www.kyoceramita.nl



NORWAY  
KYOCERA MITA Norge  
Olaf Helsetsvai 6  
NO-0694 Oslo  
Phone: +47 22 627 300  
Fax: +47 22 627 200  
www.kyoceramitanorge.no



PORTUGAL  
KYOCERA MITA Portugal LDA.  
Rua do Centro Cultural 41  
PT-1700-106 Lisboa  
Phone: +351 21 843 6780  
Fax: +351 21 849 3312  
www.kyoceramita.pt



SOUTH AFRICA  
KYOCERA MITA South Africa (Pty) Ltd.  
527 Kyalami Boulevard, Kyalami  
Business Park · ZA-1685 Midrand  
Phone: +27 11 540 2600  
Fax: +27 11 466 3050  
www.kyoceramita.co.za



SPAIN  
KYOCERA MITA España S.A.  
Avda. Manacor No. 2  
ES-28290 Las Matas (Madrid)  
Phone: +34 91 631 83 92  
Fax: +34 91 631 82 19  
www.kyoceramita.es



SWEDEN  
KYOCERA MITA Svenska AB  
Esbogatan 16B  
SE-164 75 Kista  
Phone: +46 8 546 550 00  
Fax: +46 8 546 550 10  
www.kyoceramita.se



UNITED KINGDOM  
KYOCERA MITA UK Ltd.  
8 Beacontree Plaza, Gillette Way,  
Reading, Berkshire RG2 OBS  
Phone: +44 1189 311 500  
Fax: +44 1189 311 108  
www.kyoceramita.co.uk

## KYOCERA MITA WORLDWIDE



JAPAN  
KYOCERA MITA Corporation  
(Head Office)  
2-28, 1-Chome, Tamatsukuri, Chuo-ku,  
Osaka 540-8585, Japan  
Phone: +81 6 6764 3555  
Fax: +81 6 6764 3980  
www.kyoceramita.com



USA  
KYOCERA MITA America, INC.  
(Head office)  
225 Sand Road, P.O. Box 40008  
Fairfield, New Jersey 07004-0008, USA  
Phone: +1 973 808 8444  
Fax: +1 973 882 6000  
www.kyoceramita.com/us

## KYOCERA CORPORATION



JAPAN  
KYOCERA CORPORATION  
(Corporate Headquarters)  
6 Takeda Tobadono-cho, Fushimi-ku  
Kyoto 612-8501, Japan  
Phone: +81 75 604 3500  
Fax: +81 75 604 3501  
www.kyocera.co.jp

 **KYOCERA**

