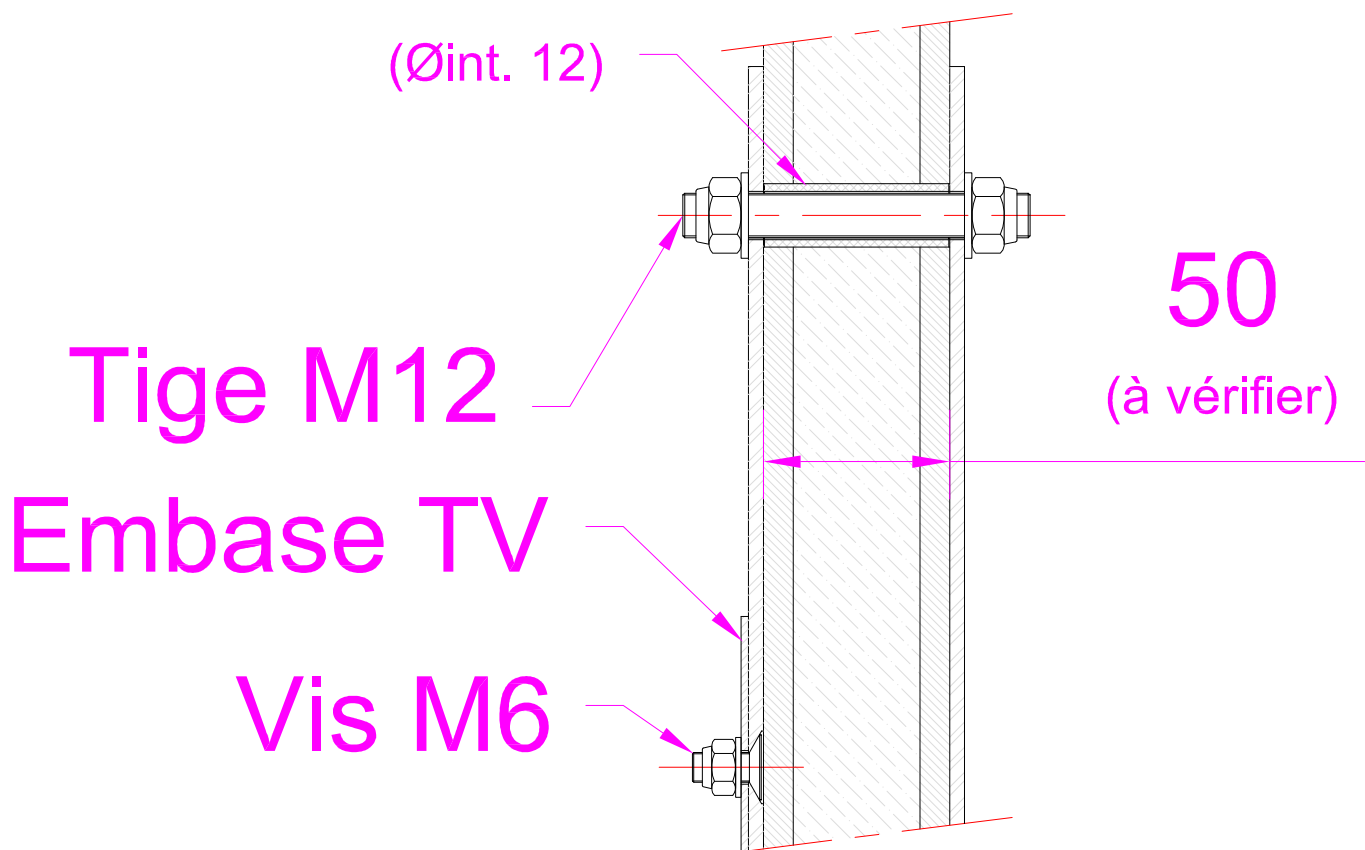


Principe de Montage

Entretoise



Tôle ep 4 : 1 pièce + 1 pièce non percée au niveau de l'embase

Tige M15 : 4x Lg 100

Entretoise : 4x Lg 49.8

Ecrous frein M12 : 8

Rondelles Ø12 : 8

Vis tête fraisé M6 : 6x Lg 15

Ecrous frein M6 : 6

Rondelles Ø6 : 6