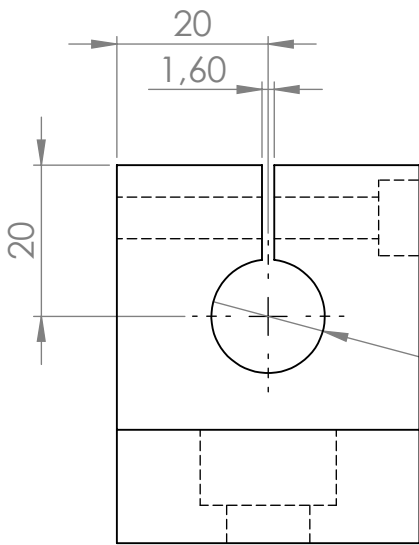
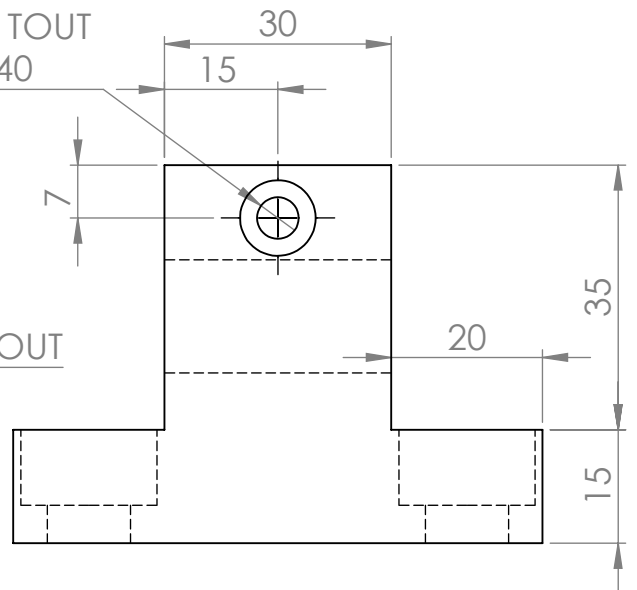


2 x \varnothing 11 A TRAVERS TOUT
 \square \varnothing 18 ∇ 10



\varnothing 5.50 A TRAVERS TOUT
 \square \varnothing 10 ∇ 5.40

\varnothing 15 A TRAVERS TOUT



SAUF INDICATION CONTRAIRE: LES COTES SONT EN MILLIMETRES ETAT DE SURFACE: TOLERANCES: LINEAIRES: ANGULAIRES:				FINITION:		CASSER LES ANGLES VIFS		NE PAS CHANGER L'ECHELLE		REVISION																																					
NOM						SIGNATURE						DATE						TITRE: Support bras moteur Habegger																													
AUTEUR						VERIF.						APPR.						FAB.						QUAL.						MATERIAU: Aluminium						No. DE PLAN						A4					
MASSE:						ECHELLE:1:1						FEUILLE 1 SUR 1																																			