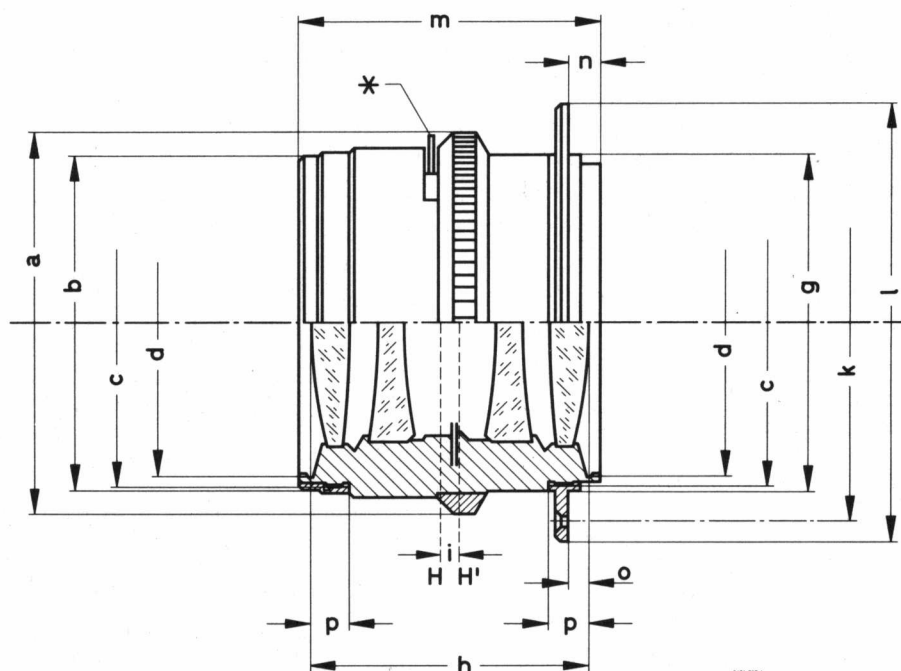


Rodenstock

FICHE TECHNIQUE

Apo-Ronar 1:9 f = 600 mm

Cet objectif apochromatique, de construction symétrique, a été mis au point pour les techniques de reproduction à des échelles définies telles qu'elles sont appliquées dans les Arts Graphiques et en cartographie. Grâce à sa correction stable, l'objectif Apo-Ronar convient aussi pour la prise de vues à l'infini. Dans ce but, il est fourni avec divers obturateurs.



Caractéristiques optiques

Distance focale f'	$598,5 \pm 1,0$ mm
	(tolérances réduites sur demande)
Ouverture relative maximale	1 : 9
Diaphragme de travail idéal	1 : 22 – 1 : 32
Diaphragme minimum (pour préillumination)	1 : 260
Angle de champ total $2w$ avec diaphragme 22	45°
Echelle de reproduction β' optimale	- 1 : 1
	possible jusqu'à - 1 : ∞ et - ∞ : 1
Corrigé pour une longueur d'ondes de	400 – 700 nm
Longueur de foyer $s'f'$	561,9 mm
Ecartement des points principaux	3,73 mm
Distance entre les foyers \overline{FF}'	1200,8 mm
Exempt de vignettage artificiel à partir du diaphragme 18 jusqu'à $2w = 48^\circ$	

Caractéristiques mécaniques (modèle normal)

Diamètre de la bague de diaphragme (a)	105,3 mm
Diamètre d'emboîtement (b)	90,0 h11 mm
Filetage du tube (c)	M 90 x 1
Filetage pour verre de protection (d)	M 85 x 0,75
Ouverture de la planchette d'objectif (g)	93,5 mm
Longueur de l'optique (h)	77,0 mm
Diamètre entre les axes des vis (k) de montage	109,0 mm
Diamètre de la bague filetée (l)	121,0 mm
Longueur totale (m)	env. 85,3 mm
Appui jusqu'au bord postérieur de la monture (n)	9,0 mm
Appui de la bague filetée jusqu'au pôle (o) de la lentille	6,3 mm
Dito, sans bague filetée (p)	11,3 mm
Poids	2530 g

* Logement du porte-filtre

Des verres spéciaux destinés à protéger les lentilles frontales contre les vapeurs acides, sont livrables. (Voir notice spéciale.)

Les données ci-dessus correspondent au stade de la technique au moment de l'impression au présent document. Nous nous réservons le droit de les modifier étant donné que nous travaillons continuellement à l'amélioration de nos produits. Les données fournies dans nos offres sont les seules qui nous engagent.

OPTISCHE WERKE G. RODENSTOCK · MÜNCHEN

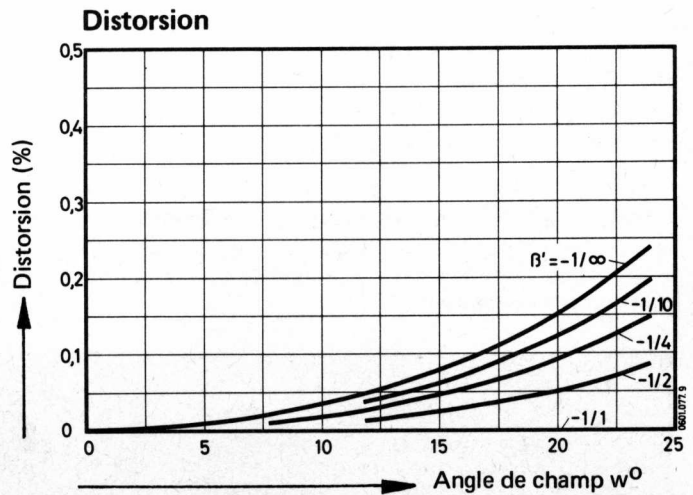
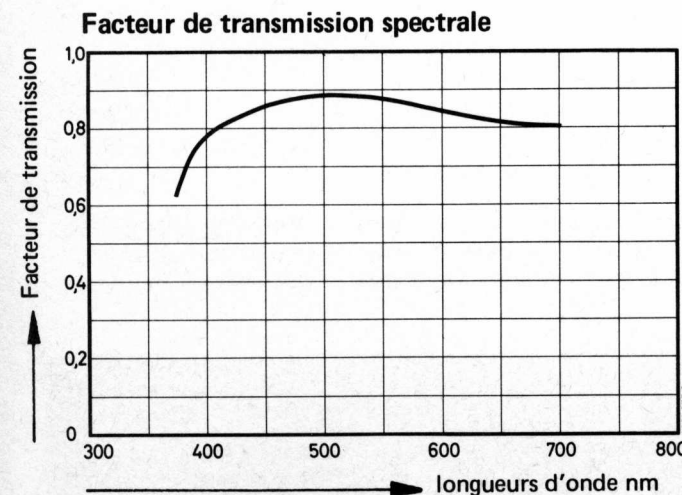
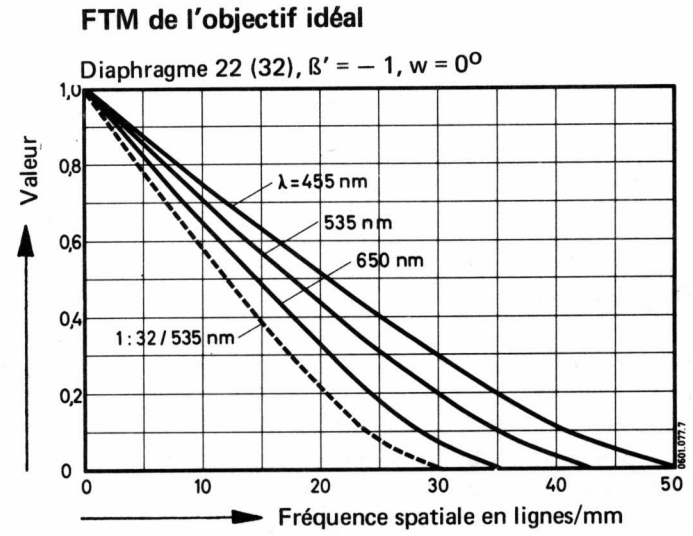
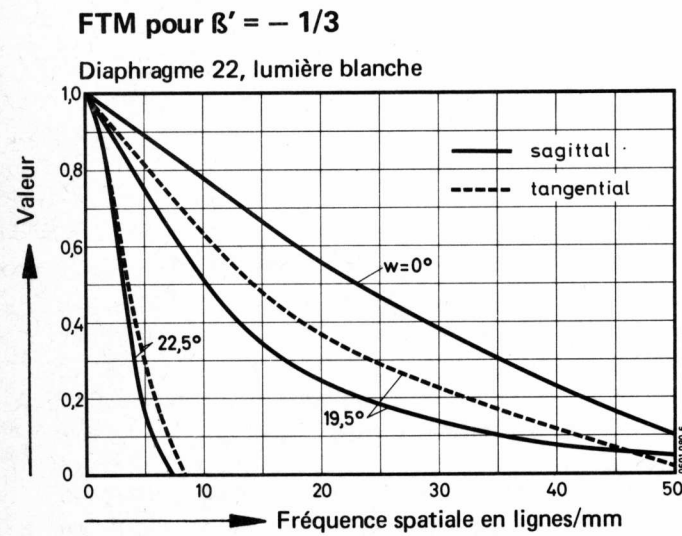
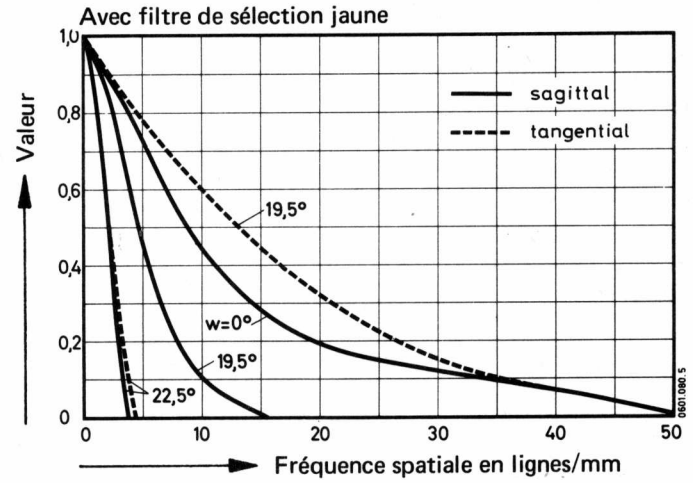
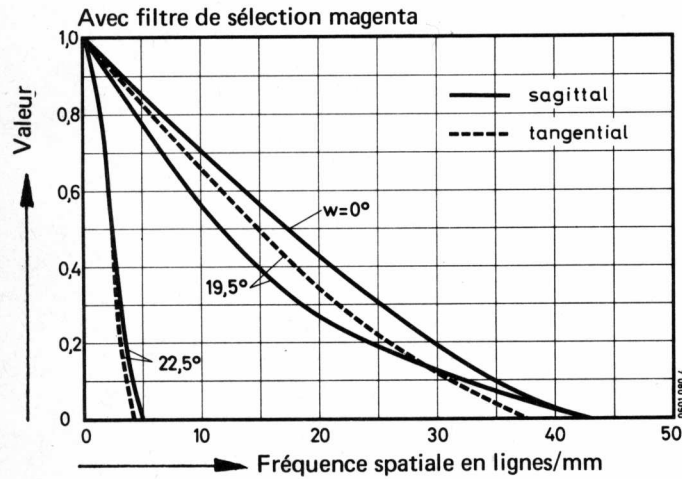
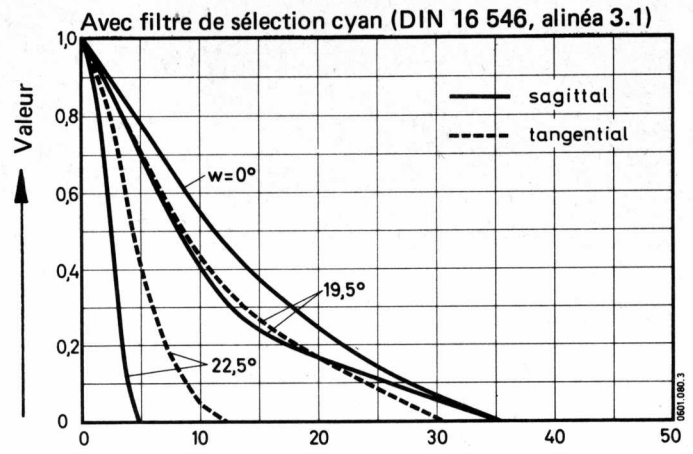
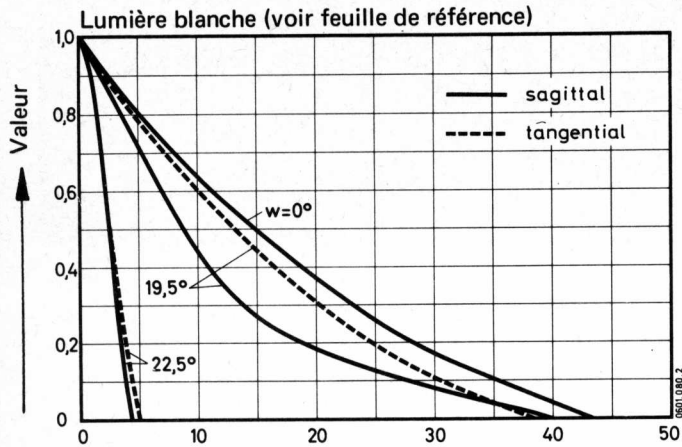
D 8000 München 5
Isartalstraße 39-43
(Nouveau préfixe à partir de Novembre 1973: 89)

B. P. 100
Téléphone (811) 72 02 - 1

Telex 5212426

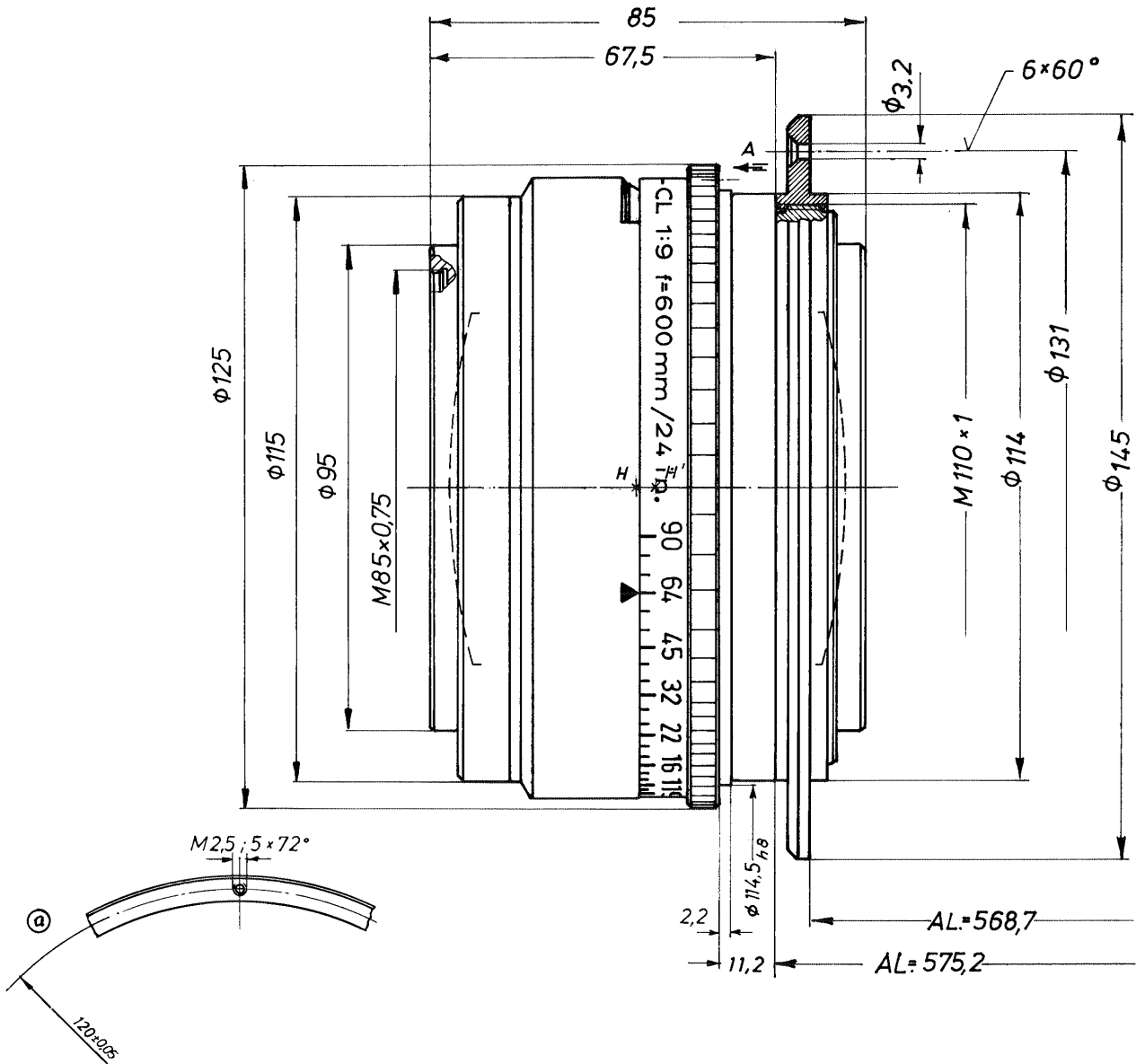
Télégrammes Rodar München

Fonction de modulation de transfert pour $\beta' = -1$ et diaphragme 22



REPRO-HANDBUCH PROCESS LENS MANUAL

Apo-Ronar CL 1:9 f = 600 mm



Bestell-Nr. 306.0600.006.000
Zeichnungsnummer 0660.003/3026.4
Optik-Nr. 8903-00
Zubehör 1 Filterhalter komplett 1008.005-823,
nur auf Bestellung
1 Schutzkappe 2406.157

optimaler
Abbildungsmaßstab β'_{opt} -1
effektive Brennweite f' 598,4
Schnittweite s'_F 561,7
Hauptpunktabstand HH' 3,72
Bildwinkel $2w$ 46°

Alle nicht bezeichneten Maße sind Millimeterangaben

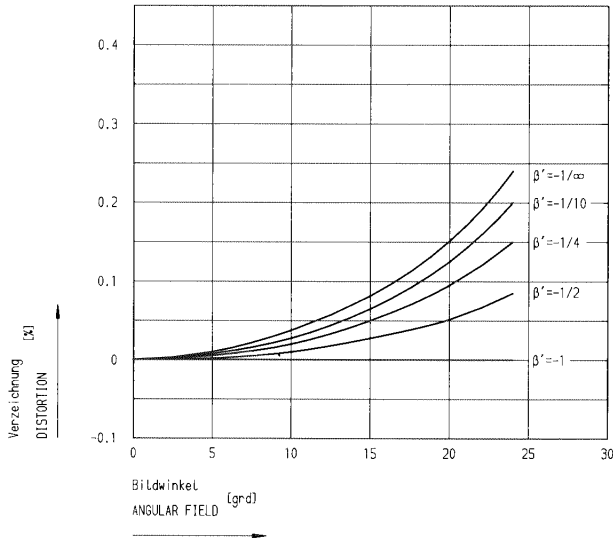
Order No. 306.0600.006.000
Drawing No. 0660.003/3026.4
Lens No. 8903-00
Accessories 1 filter holder, complete 1008.005-823,
to order only
1 lens cap 2406.157

Optimum scale β'_{opt} -1
Effective focal length f' 598.4 mm
Rear focus s'_F 561.7 mm
Separation of nodal points HH' 3.72 mm
Angle of field $2w$ 46°

All sizes not otherwise indicated are in mm

REPRO-HANDBUCH PROCESS LENS MANUAL

Apo-Ronar CL 1:9 f = 600 mm



MTF (BEUG.OPT.) UEBER BILDFELD
MTF (DIFFRACT.) OVER IMAGE FIELD

ED = -1.200 PA25(T) LAM 378.0 444.0 510.0 576.0 642.0
 FERED = VLAM BEW 50.0 95.0 89.0 54.0 21.0 30.0 100.0 13.0 54.0
 ORTSFREQUENZ: 4. 8. 16 1/MM
 SPATIAL FREQ:
 (X=BEUG. THEOR. WERT)
 (X=DIFFR. LIM. VAL.)
 XS = 0.00 BETA' = -1.000 BLENDENDURCHM = 24.32 BLENDENZ = 1: 22.0
 HREL 0.3 SCALE F-STOP DIAM. F-NUMB

AN 0
 ON 8903 - 0
 22.0 / 598.4

